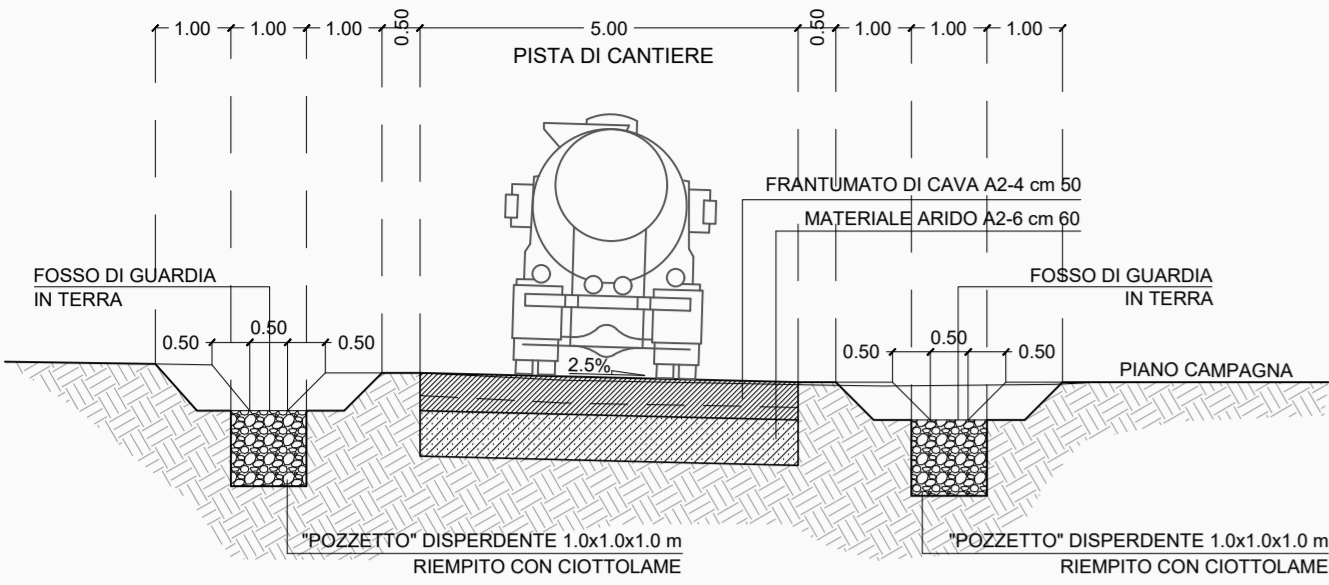


SEZIONE TIPO PISTA DI CANTIERE

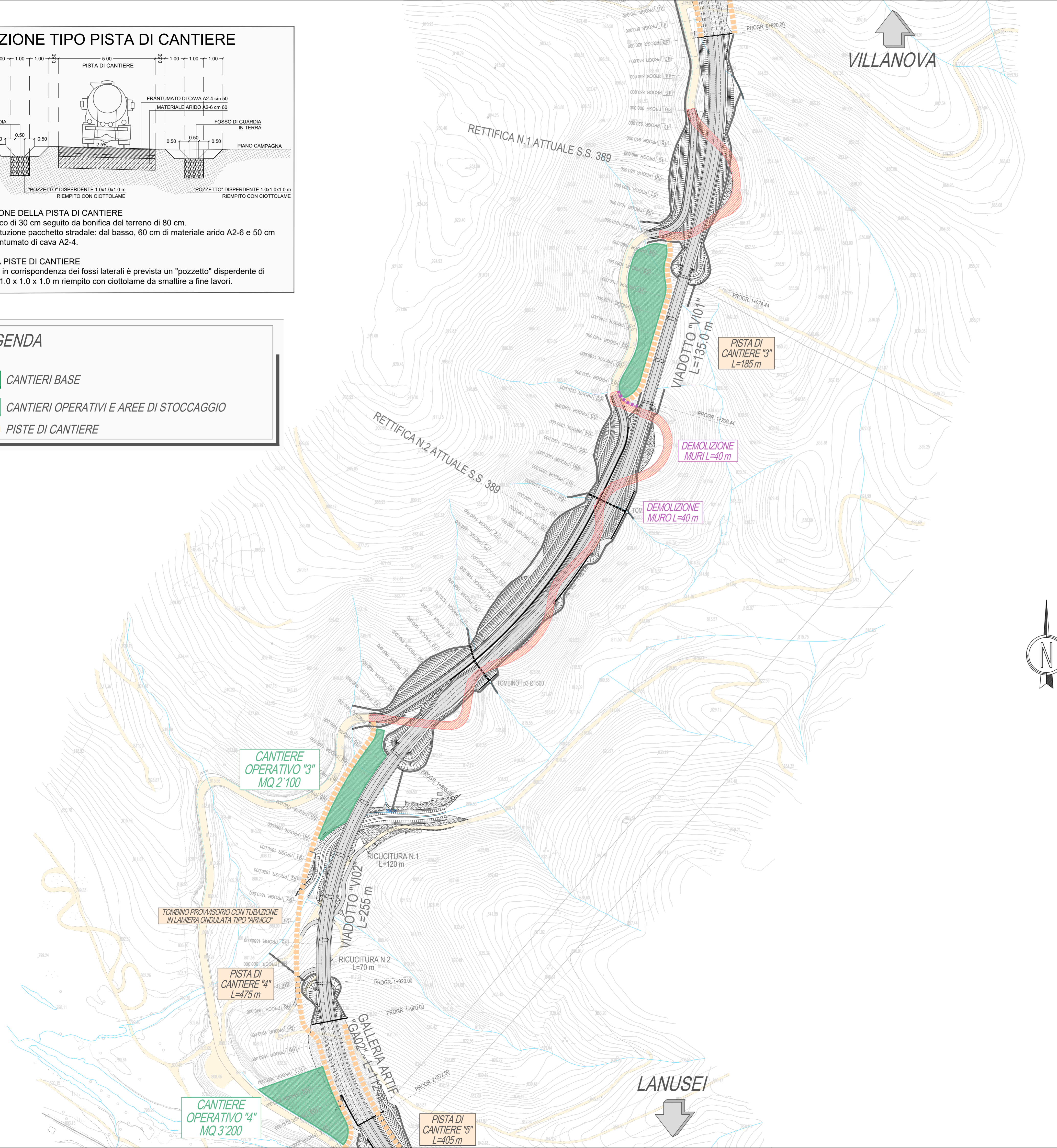


- LAVORAZIONE DELLA PISTA DI CANTIERE
- 1) Scotico di 30 cm seguito da bonifica del terreno di 80 cm.
 - 2) Costituzione pacchetto stradale: dal basso, 60 cm di materiale arido A2-6 e 50 cm di frantumato di cava A2-4.

IDRAULICA PISTE DI CANTIERE
 Ogni 100 m in corrispondenza dei fossi laterali è prevista un "pozzetto" disperdente di dimensioni 1.0 x 1.0 x 1.0 m riempito con ciottolame da smaltire a fine lavori.

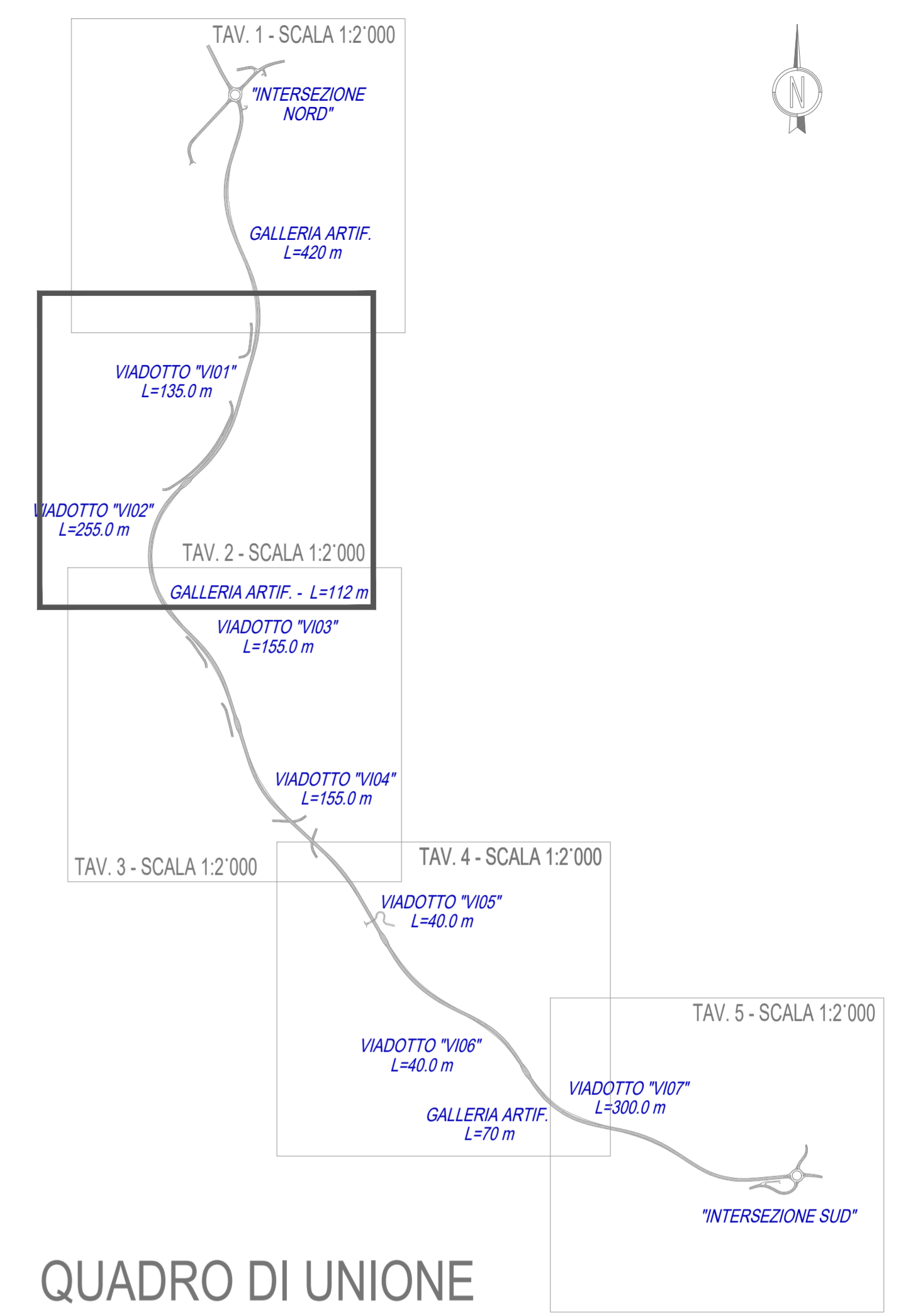
LEGENDA

- CANTIERI BASE
- CANTIERI OPERATIVI E AREE DI STOCCAGGIO
- PISTE DI CANTIERE



VILLANOVA

LANUSEI



QUADRO DI UNIONE

Sanas GRUPPO FS ITALIANE **ANAS S.p.A.** Direzione Progettazione e Realizzazione Lavori

S.S. 389 TRONCO VILLANOVA – LANUSEI - TORTOLÌ
LOTTO BIVIO VILLAGRANDE - SVINCOLO DI ARZANA
 DAL Km 51+100,00 DELLA S.S. 389 VAR AL Km 177+930,00 DELLA S.S. 389

PROGETTO DEFINITIVO cod. CA22

PROGETTAZIONE: ANAS - DIREZIONE PROGETTAZIONE E REALIZZAZIONE LAVORI

PROGETTISTA E RESPONSABILE INTEGRATORE PRESTAZIONI SPECIALISTICHE Ing. M. RASIMELLI Ordine Ingegneri Provincia di Perugia n° 4633	IL GRUPPO DI PROGETTAZIONE: MANDATARIA PINI PINI SWISS ENGINEERS SA SWISS MANDANTE PINI PINI SWISS ENGINEERS SI ITALIA MANDANTE
IL RESPONSABILE DEL S.I.A. Arch. E. RASIMELLI	IL GEOLOGO Dott. S. PIAZZOLI
COORDINATORE PER LA SICUREZZA IN FASE DI PROGETTAZIONE Ing. L. IOVINE	VISTO: IL RESP. DEL PROCEDIMENTO Ing. F. RUGGIERI
PROTOCOLLO	DATA:

STUDIO DI IMPATTO AMBIENTALE
 RELAZIONE PAESAGGISTICA
 CANTIERIZZAZIONE: Ubicazione delle aree di cantiere e viabilità di servizio - Tav. 2 di 5

CODICE PROGETTO	NOME FILE	T00_IA00_AMB_PL15_A	REVISIONE	
PROGETTO	LV. PROG.	N. PROG.		
DPCA22	D	2002		
CODICE ELAB.	T00IA00AMBPL15		A	1:2.000
D				
C				
B				
A	PRIMA EMISSIONE	SETTEMBRE 2020	CERQUIGLINI	LOSPENNATO
REV.	DESCRIZIONE	DATA	REDATTO	VERIFICATO
				APPROVATO