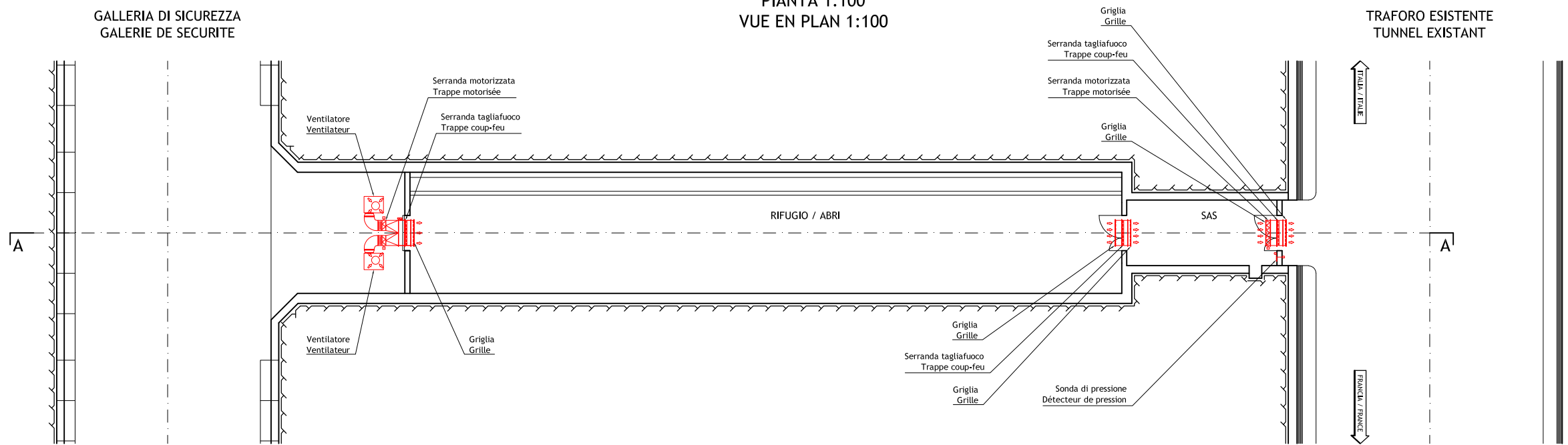


GALLERIA DI SICUREZZA  
GALERIE DE SECURITE

PIANTA 1:100  
VUE EN PLAN 1:100

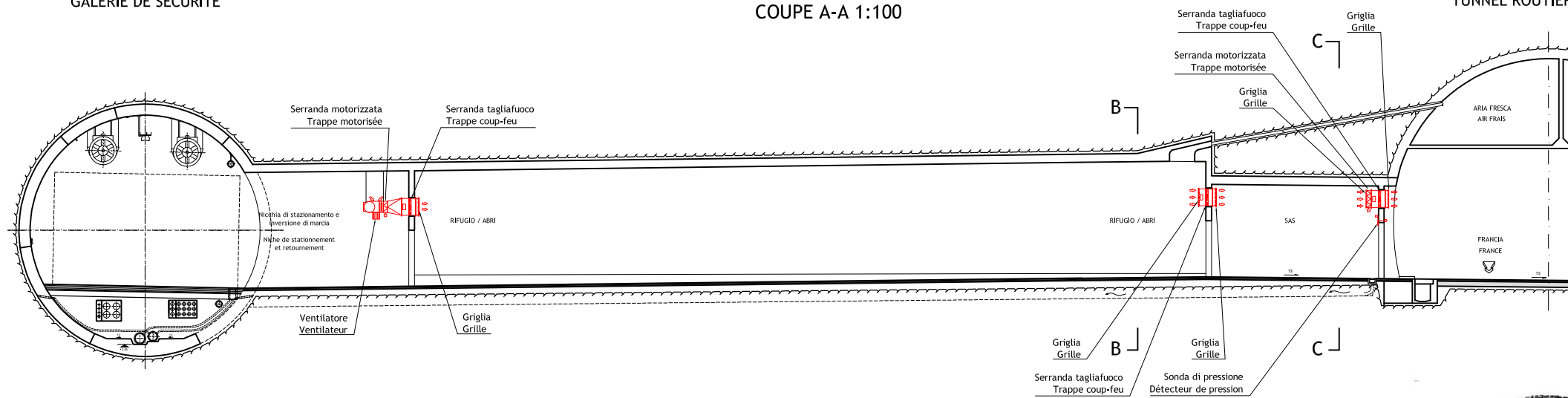
TRAFORO ESISTENTE  
TUNNEL EXISTANT



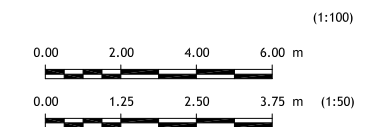
GALLERIA DI SICUREZZA  
GALERIE DE SECURITE

SEZIONE A-A 1:100  
COUPE A-A 1:100

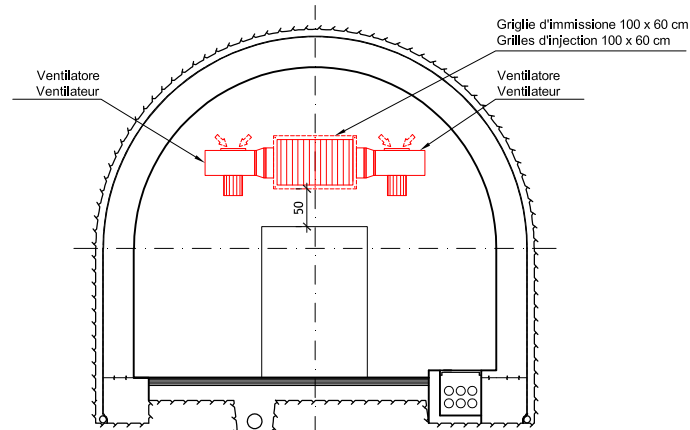
TRAFORO AUTOSTRADALE DEL FREJUS  
TUNNEL ROUTIER DU FREJUS



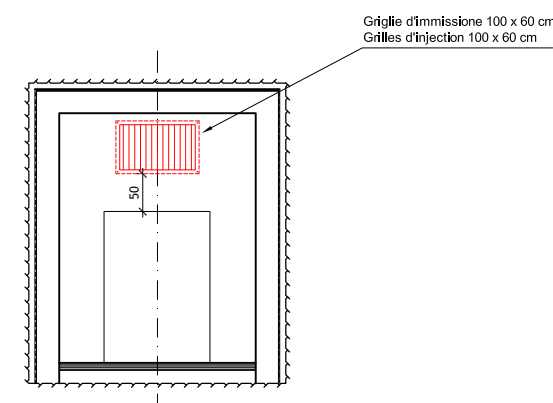
SCALA GRAFICA - ECHELLE GRAPHIQUE :



SEZIONE B-B 1:50  
COUPE B-B 1:50



SEZIONE C-C 1:50  
COUPE C-C 1:50



Nota: Per genio civile vedere disegni relativi  
Note: Pour genie civil voir plans relatifs

LOMBARDI SA  
INGEGNERI CONSULENTI

Traforo Autostradale del Fréjus / Tunnel Routier du Fréjus  
COSTRUZIONE GALLERIA DI SICUREZZA / CONSTRUCTION GALERIE DE SECURITE

PROGETTO DEFINITIVO 2006 / PROJET 2006  
GALLERIA DI SICUREZZA / GALERIE DE SECURITE  
VENTILAZIONE / VENTILATION  
RIFUGIO TIPO - DISPOSIZIONE VENTILAZIONE  
ABRI TYPE - DISPOSITION VENTILATION

24.11.2006	SI	GS/KL	No	Aggiornamento / Mise à jour	B
DATA	DISEGNATO	COSTRUITO	VISTO	Nome file :	A
15.09.2006	SI	GS/KL	No	6145.2-P-202A	No. 6145.0-P-202
Formato : 84x60	Scala : 1:50/100	No. L. F.	No. Com.		

Progettisti: Ing. Andrea Mordasini, Dott. Ing. Marco Russo - Lombardi SA  
Collaborazione specialistica: Dott. Ing. Marco Bettelini, Dott. Ing. Uwe Drost, P. I. Stefano Giglio