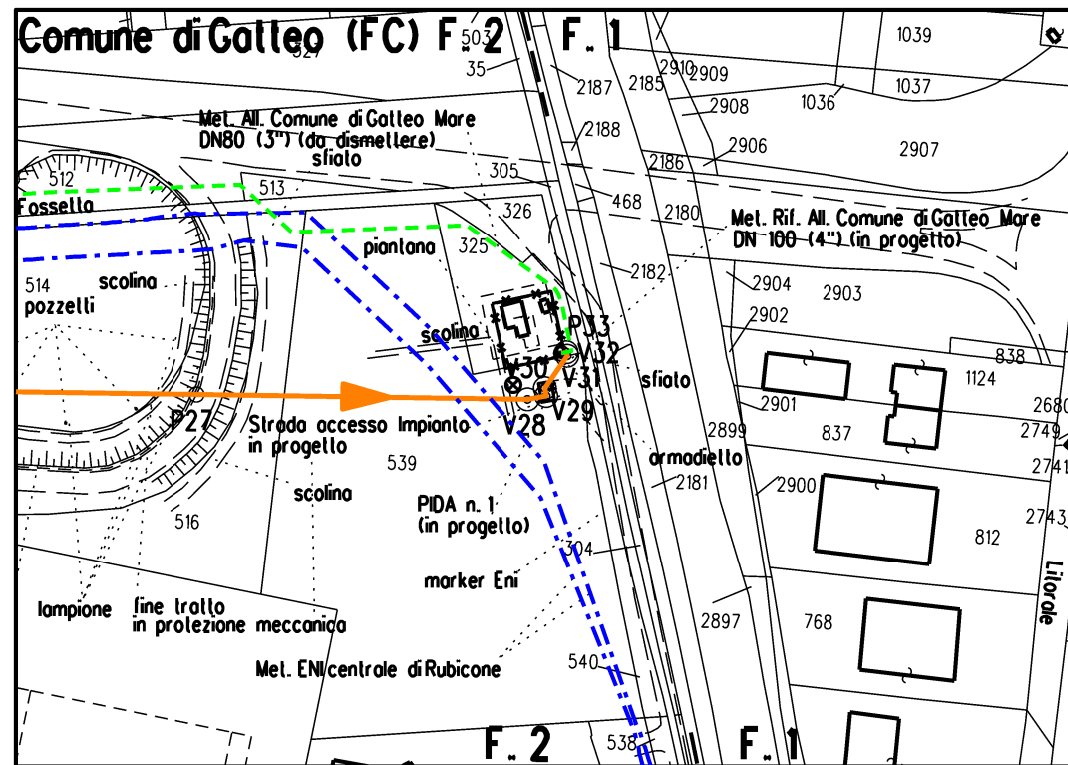
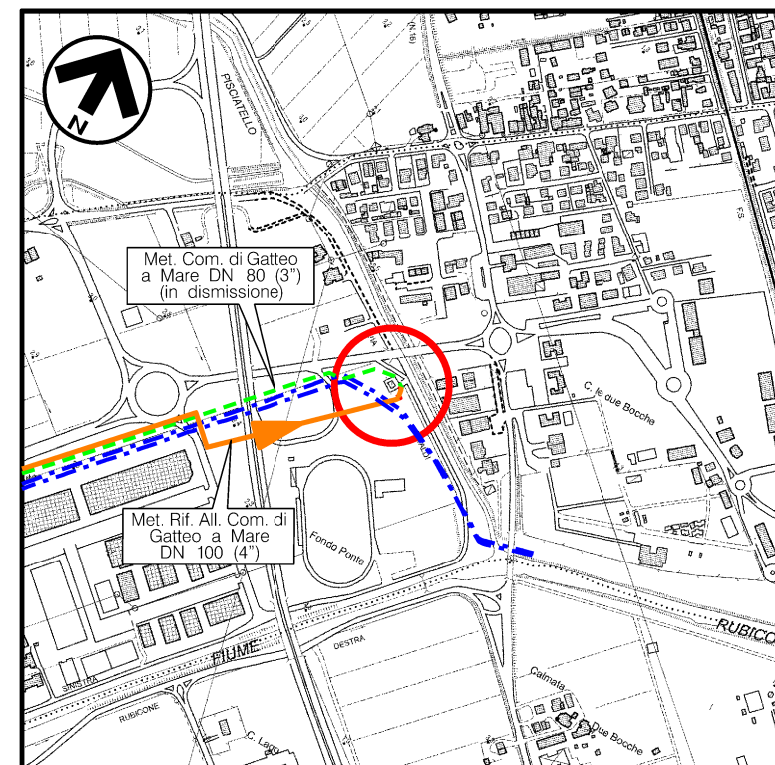


Il presente disegno e' di proprieta' aziendale - La Societa' tutelera' i propri diritti a termine di legge.

DOCUMENTI DI RIFERIMENTO	N
TIPICO PARTICOLARI SISTEMAZIONE AREE INTERNE ALL'IMPIANTO	SPC-CIV-B-113



STRALCIO PLANIMETRICO 1:2.000
 COMUNE DI GATTEO (FC) F.1 - F.2

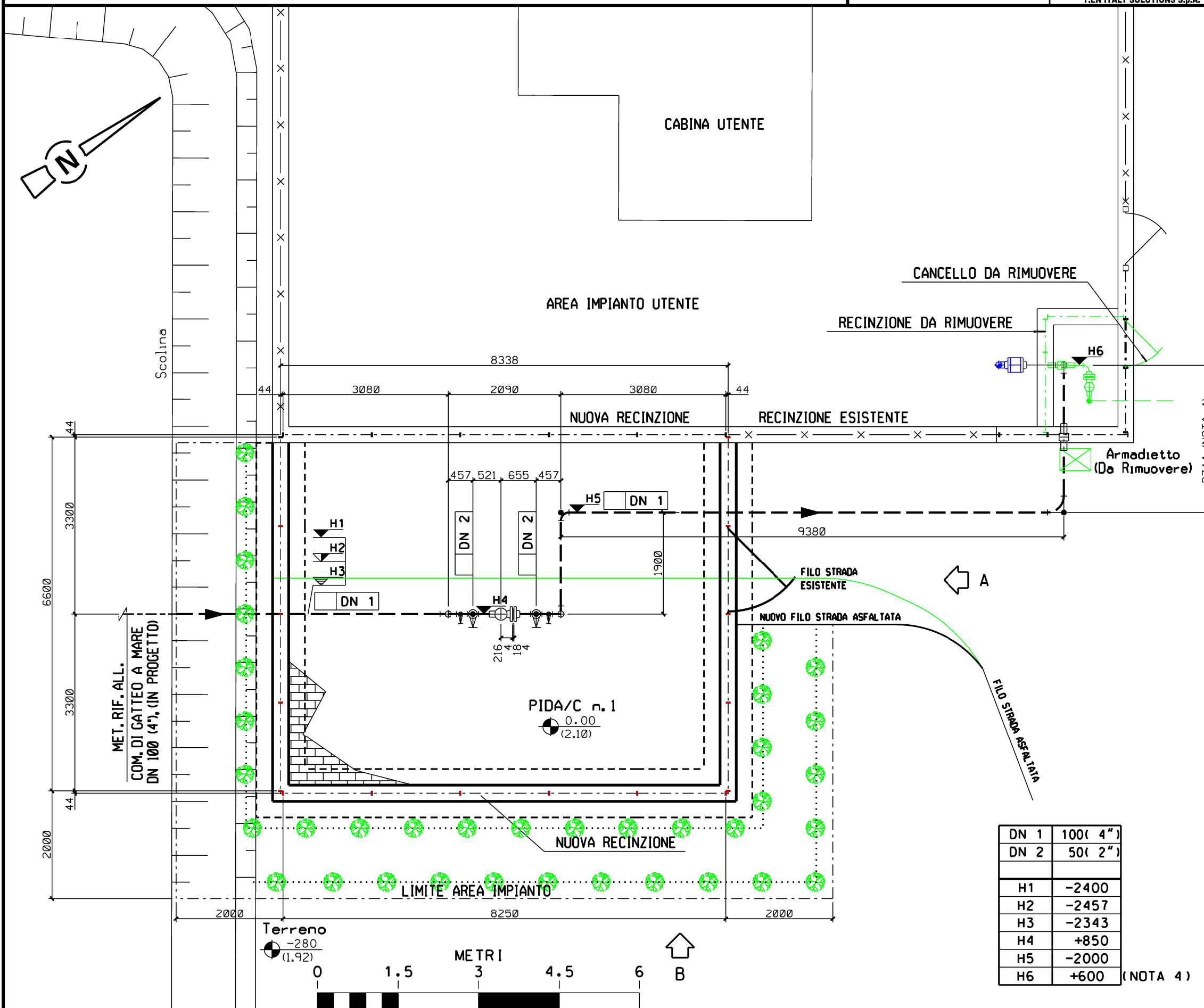


COROGRAFIA Scala 1:10.000
 CTR F.256023



1	GEN. 2022	REVISIONE PER ADEGUAMENTO AD OTTEMPERANZE	A. GIANGOLINI	M. AGOSTINI	V. FORLIVESI G. GIOVANNINI						
0	NOV. 2020	EMISSIONE	A. GIANGOLINI	M. AGOSTINI	V. FORLIVESI G. GIOVANNINI						
REV.	DATA	DESCRIZIONE	ELABORATO	VERIFICATO	APPROVATO AUTORIZZATO						
PROPRIETARIO 		PROGETTISTA TECHNIP ENERGIES Rif.: 081400C-209-DW-3259-01 T.EN ITALY SOLUTIONS S.p.A.		Dis. DIS-VEG-D-1413							
			Fg. 1 di 3								
MET. RIF. ALL. COM. DI GATTEO A MARE DN 100 (4"), DP 75 bar					Comm. NR/17350/R-L 14						
PIDA / C n.1 DN 100 (4") - GATTEO A MARE Loc. VIA VIVALDI MASCHERAMENTO IMPIANTI					INDICE <table border="1" style="display: inline-table; vertical-align: middle;"><tr><td>1</td><td></td><td></td><td></td><td></td><td></td></tr></table>	1					
1											
					Scala 1:50						
					Sostituisce il Sostituito dal						

1	GEN 2022	REVISIONE PER ADEGUAMENTO AD OTTEMPERANZE	A. GIANGOLINI	M. AGOSTINI	V. FORTIVESI G. GIOVANNINI
0	NOV. 2020	EMISSIONE	A. GIANGOLINI	M. AGOSTINI	V. FORTIVESI G. GIOVANNINI
INDICE	DATA	REVISIONI	ELABORATO	VERIFICATO	APPROVATO
PROPRIETARIO			PROGETTISTA		
snam			TEN TECHNIP ENERGIES		
			Rif.: 081400C-209-DW-3259-01 T.EN ITALY SOLUTIONS S.p.A.		
			DIS N DIS-VEG-D-1413		
			Comm. NR/17350/R-L14		



LEGENDA

- & tubazione
- Fondo tubazione
- Copertura tubazione
- Elevazione generica
- Fondo valvola
- Quota asse valvola
- Valvola telecomandata
- Valvola motorizzata
- Valvola a rubinetto maschio
- Valvola a sfera a passaggio ridotto
- Valvola a spillo

Note :

- 1) L'impianto deve essere realizzato su un piano orizzontale.
- 2) Le quote saranno verificate in campo in funzione delle quote di copertura delle tubazioni esistenti.
- 3) L'appaltatore dovrà definire l'esatta elevazione in funzione delle dimensioni d'ingombro della valvola.
- 4) Tutte le dimensioni vanno verificate sul posto dopo il montaggio dei supporti e prima della prefabbricazione.

LINEA DI IMPIANTO ARBUSTI

IMPIANTO ARBUSTI H. 1.20-1.50m

SPECIE ARBUSTIVE:	%	N.
Cornus sanguinea	25	9
Juniperus communis	25	9
Euonymus europaeus	25	9
Ligustrum vulgare	25	9
TOTALE:	100	36

SESTO DI IMPIANTO:



- Siepe arbustiva a 2 file:
- distanza arbusti tra le file 1,00m;
- distanza arbusti sulla fila 1,00m;

La distribuzione delle specie deve avvenire in modo casuale sulle file e rispettare le percentuali indicate, evitando eccessivi aggruppamenti monospecifici

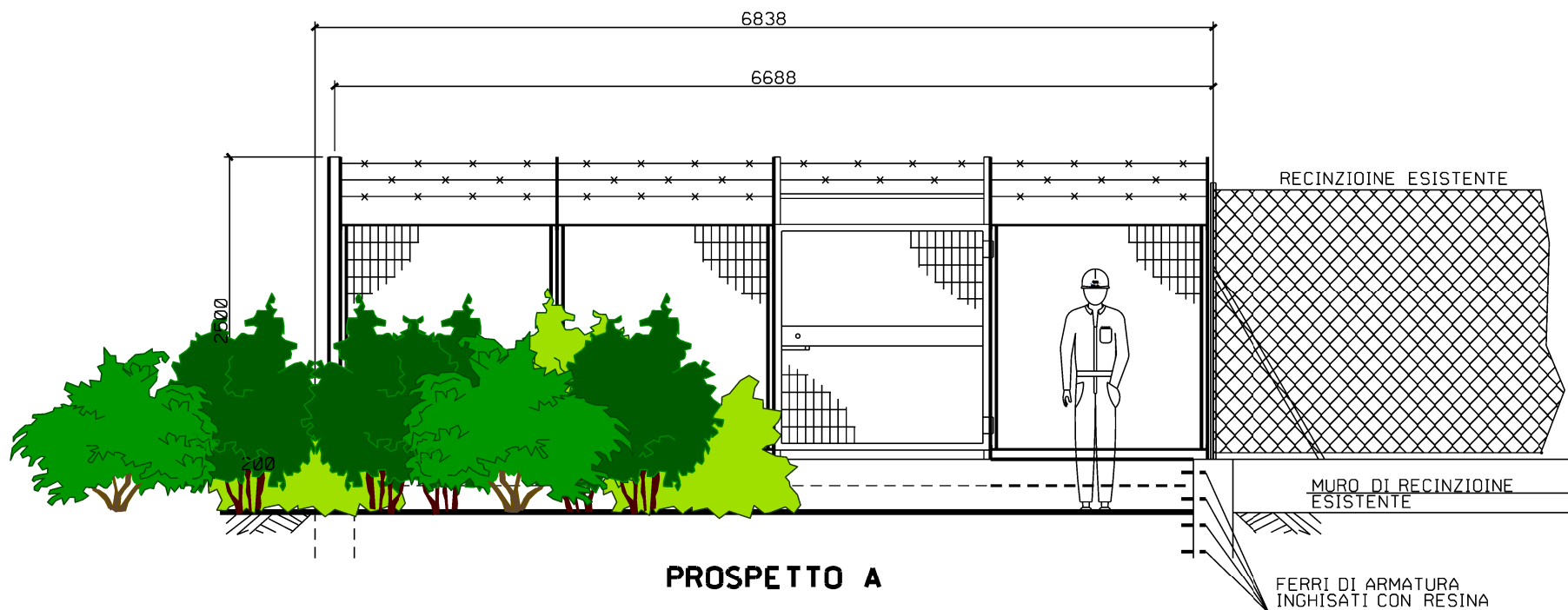
DN 1	100 (4")
DN 2	50 (2")
H1	-2400
H2	-2457
H3	-2343
H4	+850
H5	-2000
H6	+600 (NOTA 4)

MET. RIF. ALL. COM. DI GATTEO A MARE
DN 100 (4"), DP 75 bar

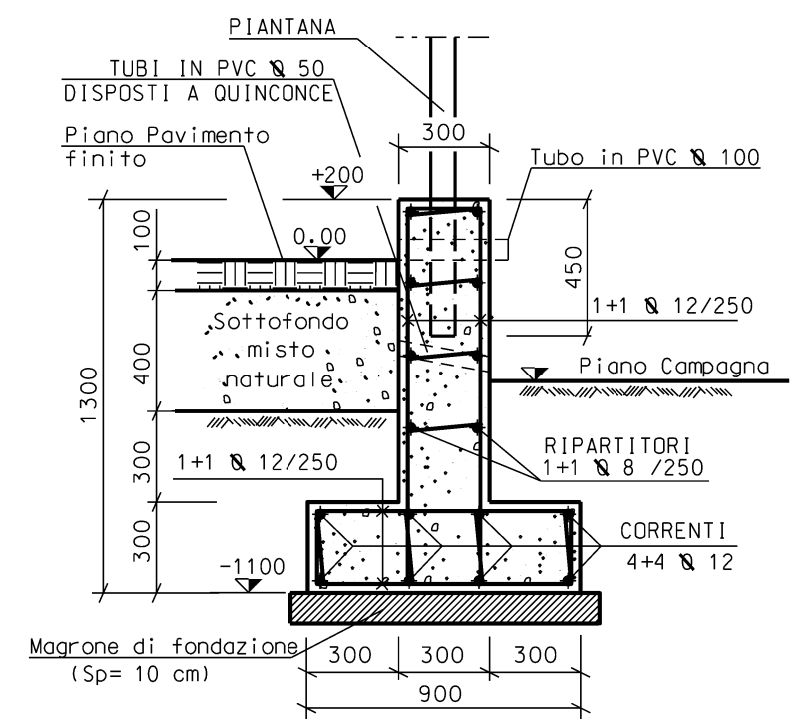
PIDA / C n.1 DN 100 (4") - GATTEO A MARE Loc. VIA VIVALDI
-PROSPETTI-

1	GEN 2022	REVISIONE PER ADEGUAMENTO AD OTTEMPERANZE	A. GIANGOLINI	M. AGOSTINI	V. FORTLIVESI G. GIOVANNINI	
0	NOV. 2020	EMISSIONE	A. GIANGOLINI	M. AGOSTINI	V. FORTLIVESI G. GIOVANNINI	
INDICE	DATA	R E V I S I O N I		ELABORATO	VERIFICATO	APPROVATO
PROPRIETARIO		PROGETTISTA		DIS N DIS-VEG-D-1413		
				Comm. NR/17350/R-L 14		
		Rif.: 081400C-209-DW-3259-01 T.EN ITALY SOLUTIONS S.p.A.		Scala 1:50		

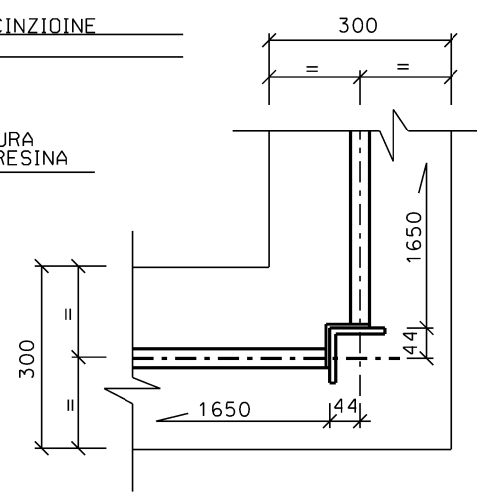
Foglio
3
di 3
Scala
1:50



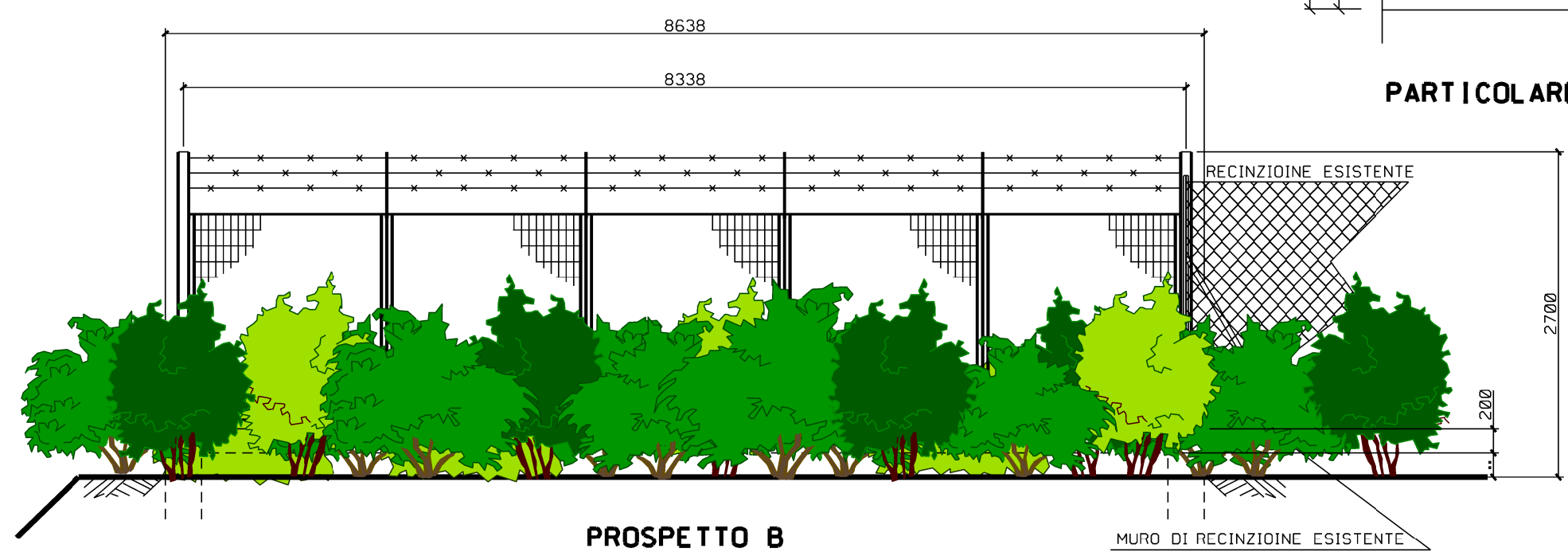
PROSPETTO A



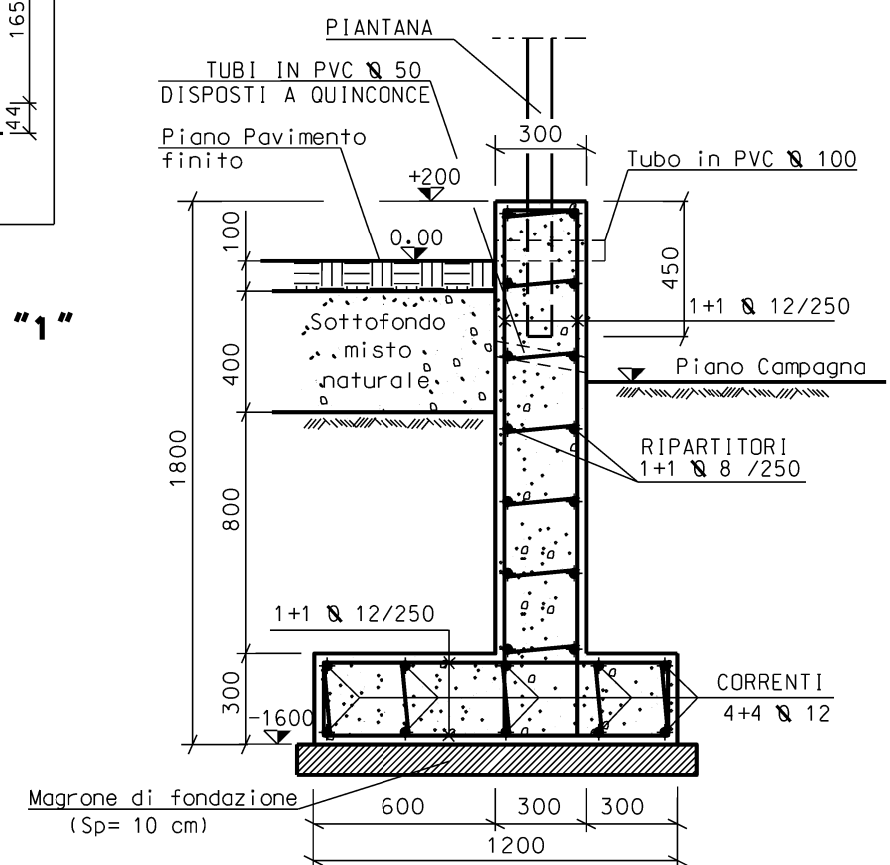
SEZIONE A-A



PARTICOLARE "1"



PROSPETTO B



SEZIONE B-B
METRI



SCALA = 1:50