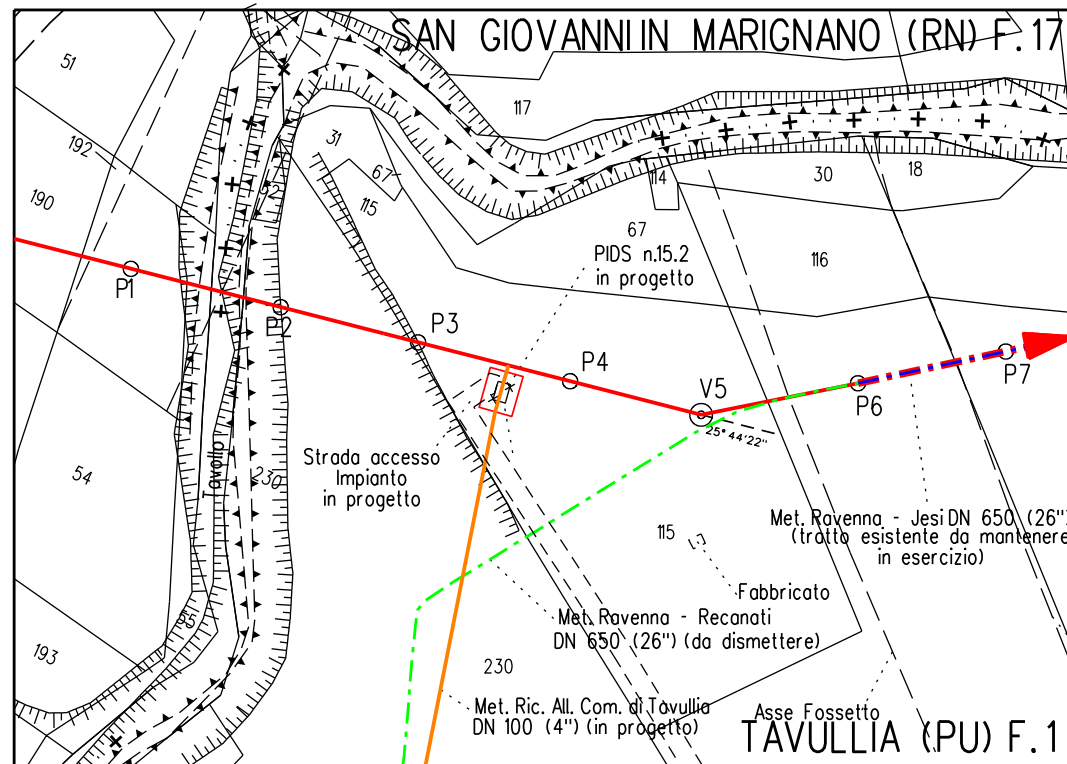
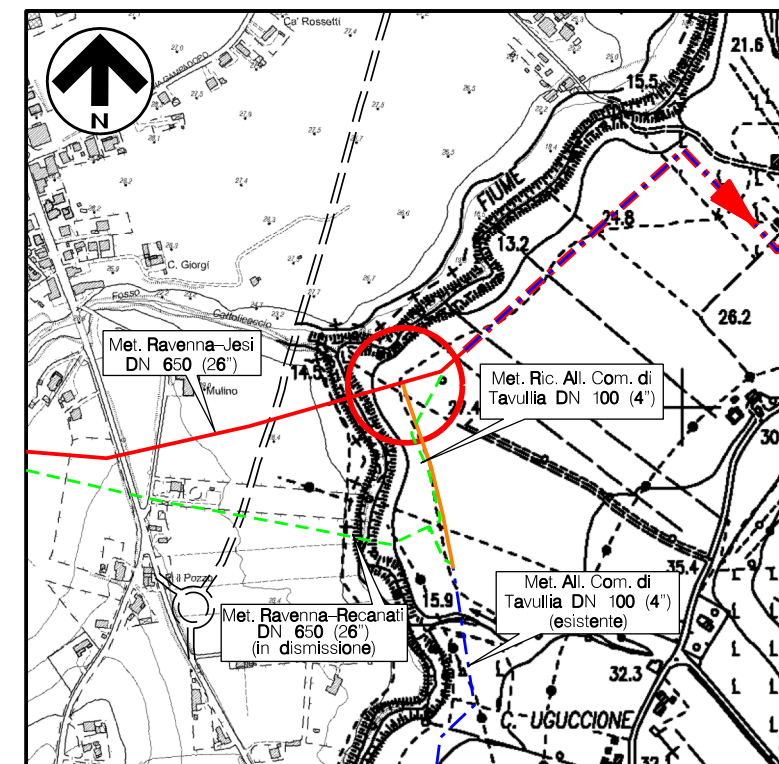


Il presente disegno e' di proprieta' aziendale - La Societa' tutelera' i propri diritti a termine di legge.

DOCUMENTI DI RIFERIMENTO	N
TIPICO PARTICOLARI SISTEMAZIONE AREE INTERNE ALL'IMPIANTO	SPC-CIV-B-113





STRALCIO PLANIMETRICO 1:2.000  
COMUNE DI TAVULLIA (PU) F.1

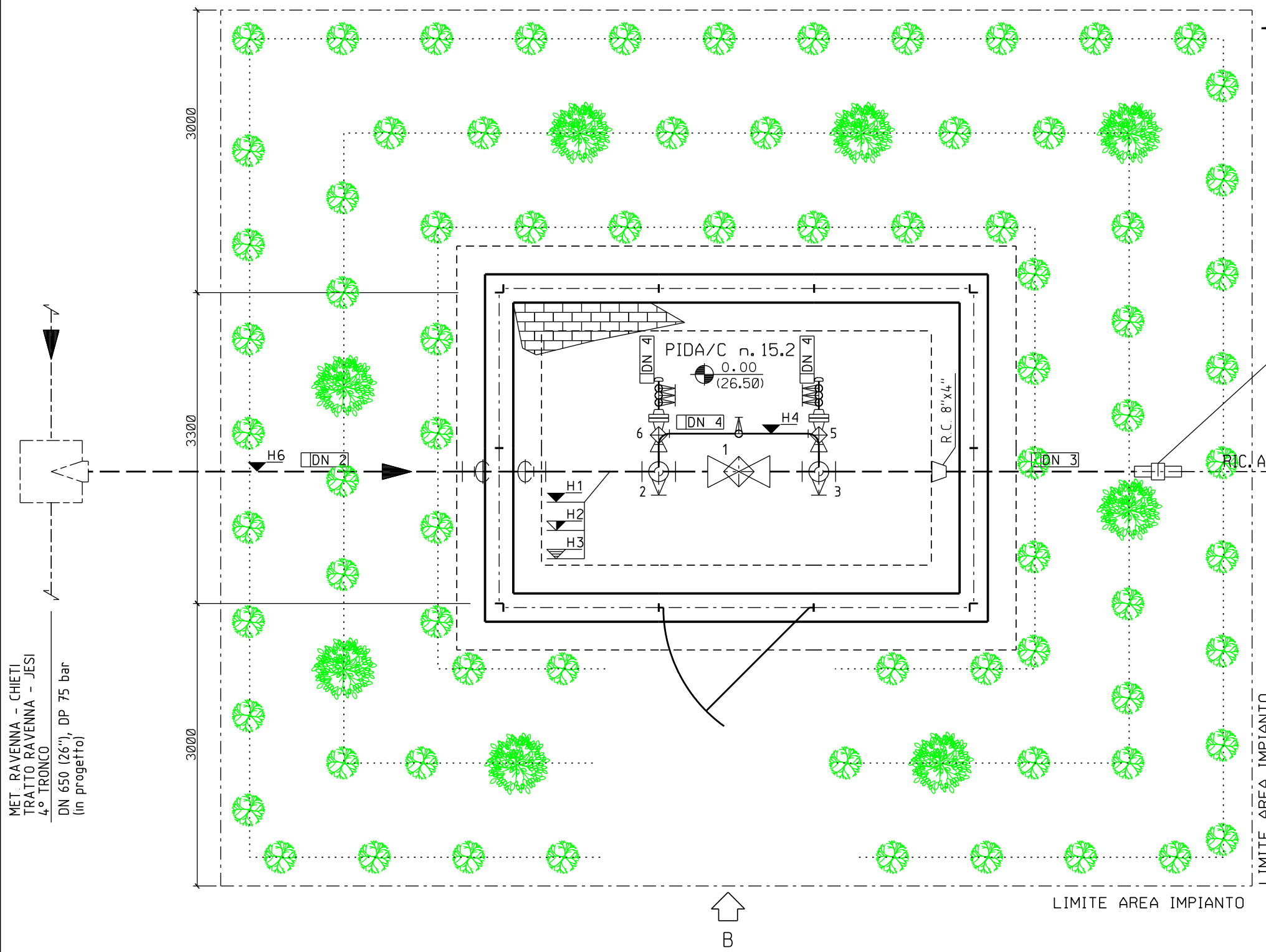


COROGRAFIA Scala 1:10.000  
CTR F.268060

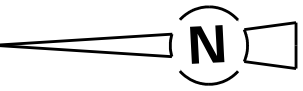


0	NOV. 2020	EMISSIONE	A. GIANGOLINI	M. AGOSTINI	V. FORLIVESI G. GIOVANNINI
REV.	DATA	DESCRIZIONE	ELABORATO	VERIFICATO	APPROVATO AUTORIZZATO
PROPRIETARIO		PROGETTISTA		Dis. DIS-VEG-D-2663	
		 Rif. TPIDL: 0814.00C-234-DW-3259-01 TECHNIP ITALY DIREZIONE LAVORI S.p.A.		Fg. 1 di 3	
<b>RIC. ALL. COMUNE DI TAVULLIA DN 100 (4\"/&gt;</b>					
<b>PIDS/C n.15.2 DN 200 (8\"/&gt;</b>					
INDICE			Scala 1:50		
Sostituisce il .....			Sostituito dal .....		

0	NOV. 2020	EMISSIONE	A. GIANGOLINI	M. AGOSTINI	V. FORLIVESTI G. GIOVANNINI
INDICE	DATA	REVISIONI	ELABORATO	VERIFICATO	APPROVATO
PROPRIETARIO	PROGETTISTA		DIS. N. DIS-VEG-D-2663		
snam		TechnipFMC		Comm.NR/17350/R-L21	
		Rif. TPIDL: 081400C-234-DW-3259-01 TECHNIP ITALY DIREZIONE LAVORI S.p.A.			



MET. RAVENNA - CHIETI  
TRATTO RAVENNA - JESI  
4° TRONCO  
DN 650 (26"), DP 75 bar  
(in progetto)



GIUNTO  
ISOLANTE

RIC. ALL. COMUNE DI TAVULLIA  
DN 100 (4")

DN 1	650 (26")
DN 2	200 (8")
DN 3	100 (4")
DN 4	80 (3")
H1	-2400
H2	-2510
H3	-2290
H4	+1464
H5	+1000
H6	-3030
Z	3500

- Note :**
- 1) L'impianto deve essere realizzato su un piano orizzontale.
  - 2) Le quote saranno verificate in campo in funzione delle quote di copertura delle tubazioni esistenti.
  - 3) L'appaltatore dovrà definire l'esatta elevazione in funzione delle dimensioni d'ingombro della valvola.
  - 4) Tutte le dimensioni vanno verificate sul posto dopo il montaggio dei supporti e prima della prefabbricazione.

**LEGENDA**

- Φ tubazione
- Fondo tubazione
- Copertura tubazione
- Elevazione generica
- Fondo valvola
- Quota asse valvola
- Valvola telecomandata
- Valvola motorizzata
- Valvola a sfera a passaggio pieno
- Valvola a sfera a passaggio ridotto
- Valvola a spillo

(DA VERIFICARE IN CAMPO)

- LINEA DI IMPIANTO ALBERI
- LINEA DI IMPIANTO ARBUSTI

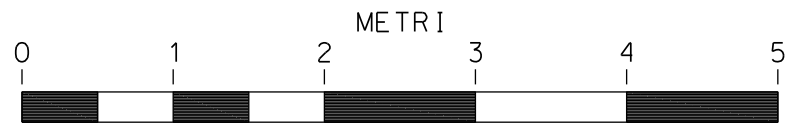
**IMPIANTO ALBERI/ARBUSTI H. 1.20-1.50m**

SPECIE ARBOREE:	%	N.	SPECIE ARBUSTIVE:	%	N.
Populus alba	25	2	Cornus sanguinea	25	19
Quercus pubescens	25	2	Euonymus europaeus	25	19
Acer campestre	25	2	Crataegus monogyna	25	19
Ulmus minor	25	2	Ligustrum vulgare	25	19
<b>TOTALE:</b>	<b>100</b>	<b>8</b>	<b>TOTALE:</b>	<b>100</b>	<b>76</b>



**SESTO DI IMPIANTO:**

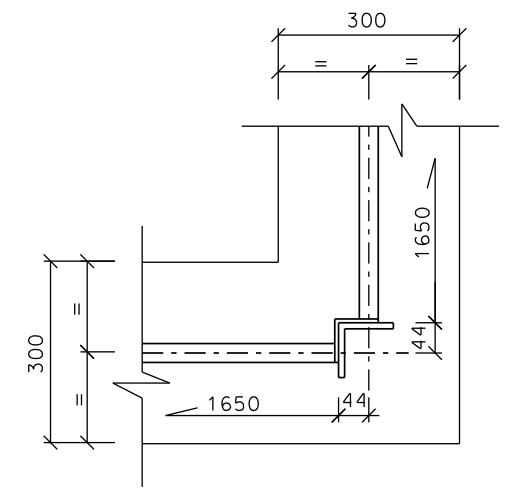
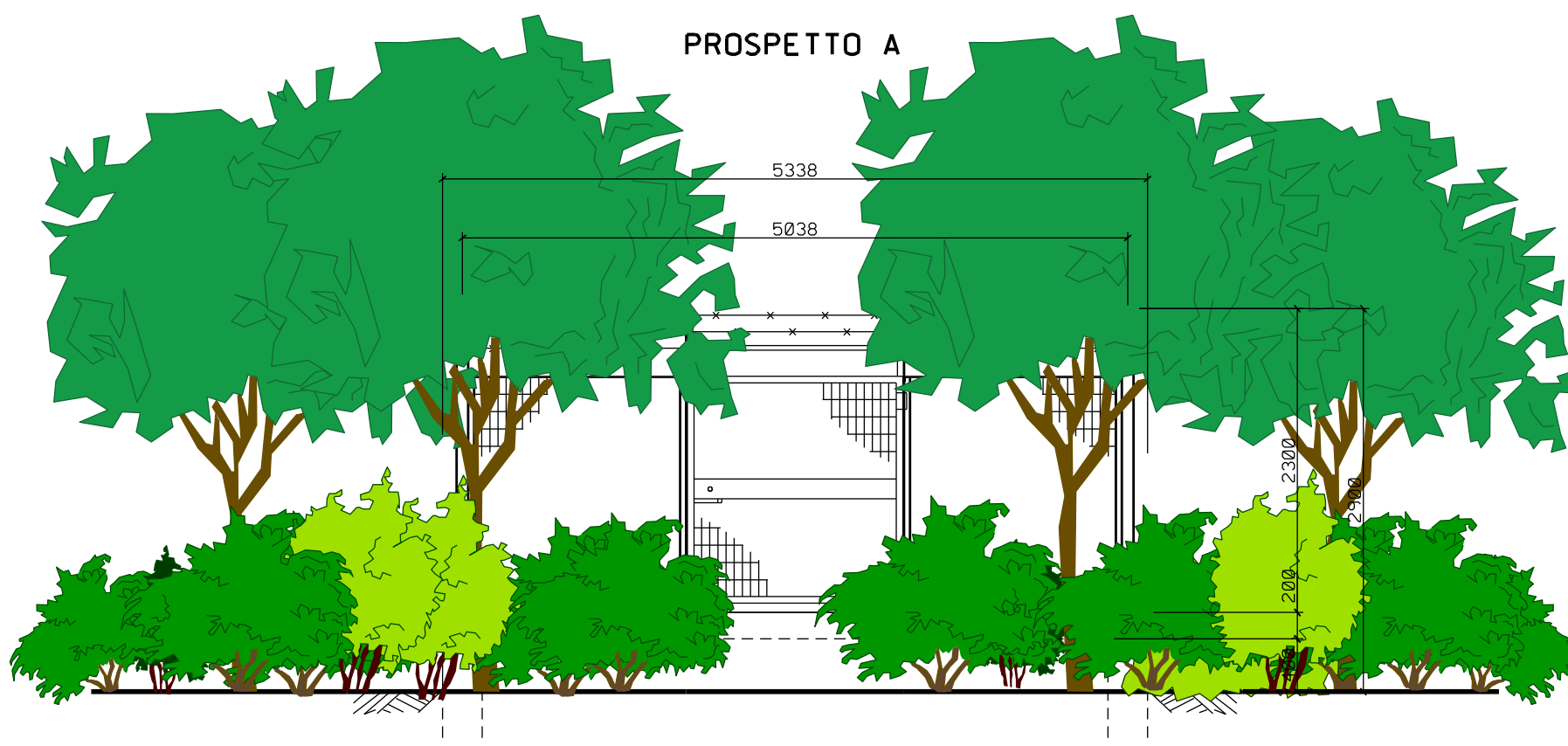
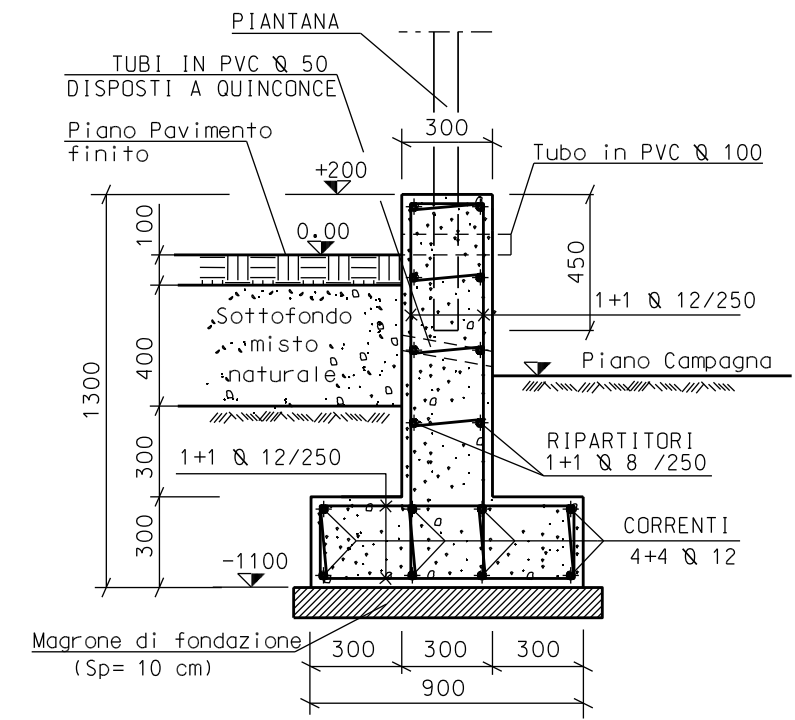
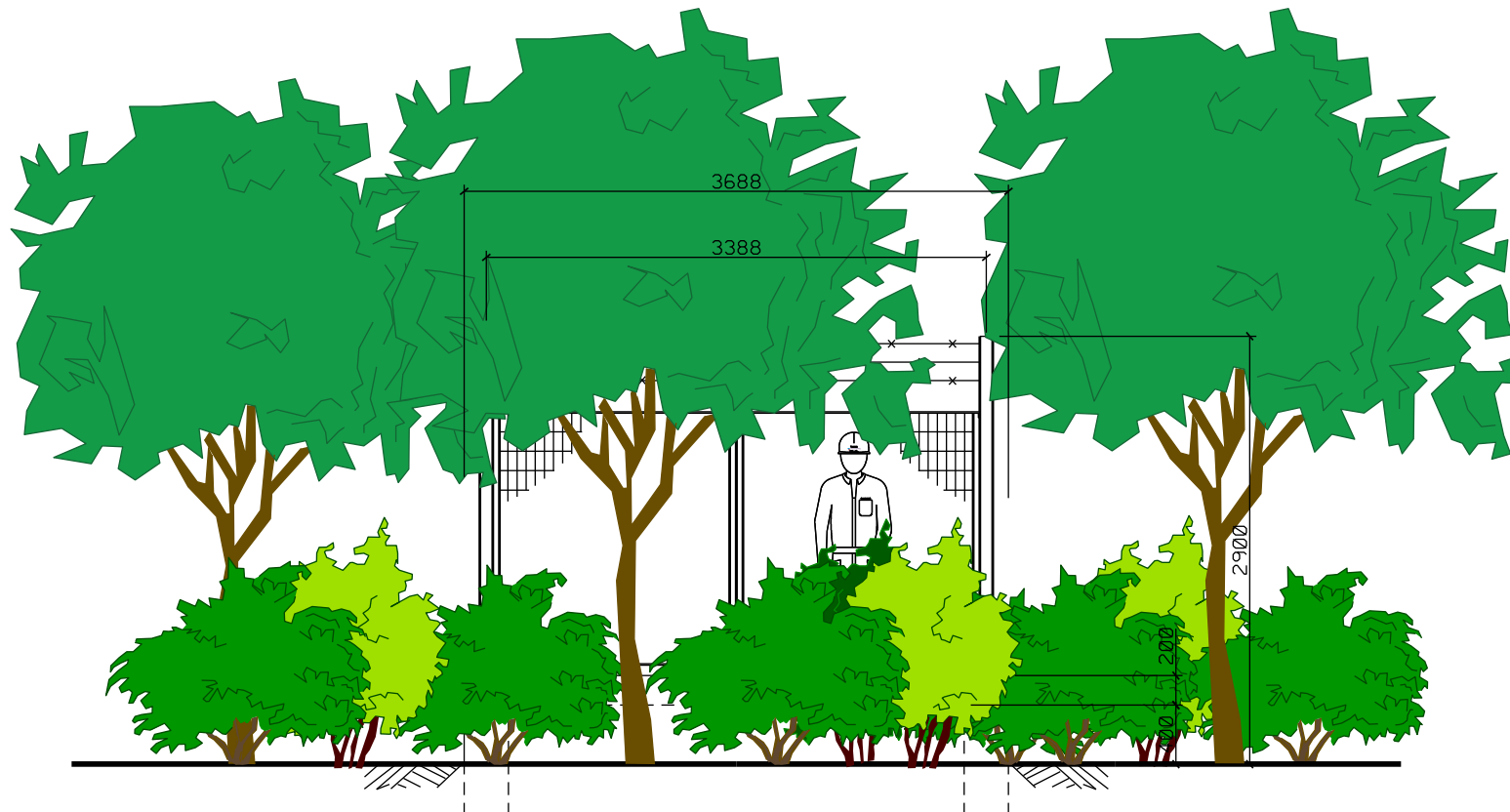
- Siepe arborea - arbustiva a 3 file:
- distanza arbusti tra le file 1,00m;
- distanza arbusti sulla fila 1,00m;
- distanza degli alberi variabile, in media un albero ogni 5,0m, disposti sulla fila centrale variazione della distanza compreso in un range di circa ±2,0 - ±3,0 m.

La distribuzione delle specie deve avvenire in modo casuale sulle file e rispettare le percentuali indicate, evitando eccessivi aggruppamenti monospecifici



SCALA = 1:50

0	NOV. 2020	EMISSIONE	A. GIANGOLINI	M. AGOSTINI	V. FORLIVESTI G. GIOVANNINI
INDICE	DATA	REVISIONI	ELABORATO	VERIFICATO	APPROVATO
PROPRIETARIO	PROGETTISTA		DIS. N. DIS-VEG-D-2663		
			Comm.NR/17350/R-L21		
		Rif. TPIDL: 081400C-234-DW-3259-01		TECHNIP ITALY DIREZIONE LAVORI S.p.A.	



SCALA = 1:50