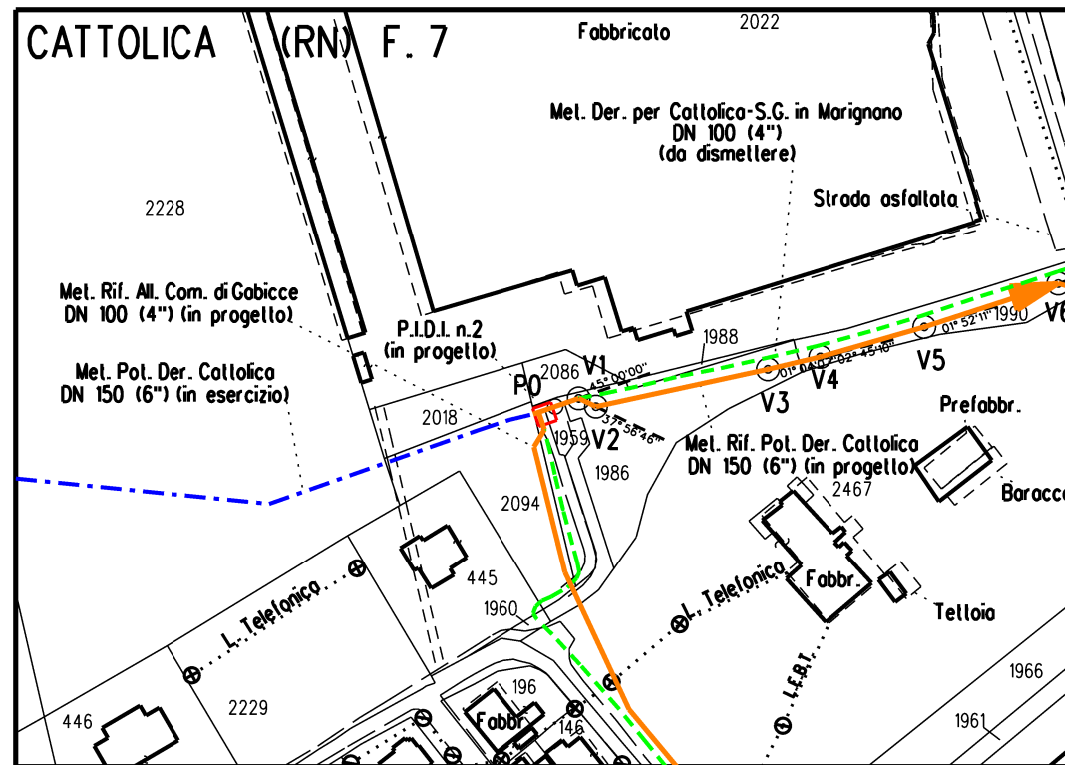
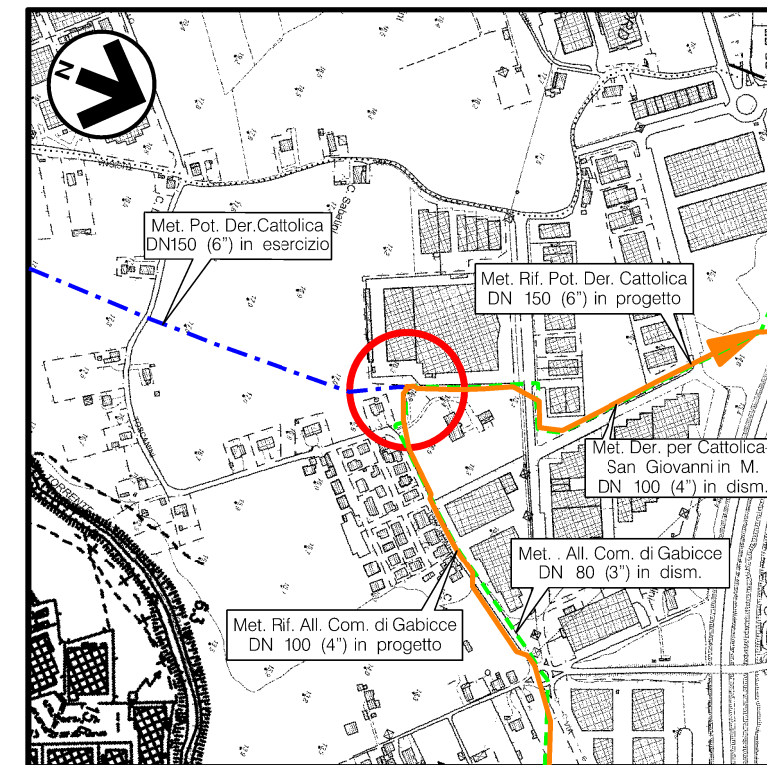


Il presente disegno e' di proprieta' aziendale - La Societa' tutelera' i propri diritti a termine di legge.

DOCUMENTI DI RIFERIMENTO	N
TIPICO PARTICOLARI SISTEMAZIONE AREE INTERNE ALL'IMPIANTO	SPC-CIV-B-113



STRALCIO PLANIMETRICO Scala 1:2.000  
COMUNE DI CATTOLICA (RN) F.7



COROGRAFIA Scala 1:10.000  
CTR F.268051



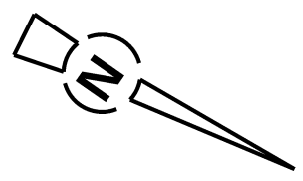
1	GEN. 2022	REVISIONE PER ADEGUAMENTO AD OTTEMPERANZE	A. GIANGOLINI	M. AGOSTINI	V. FORLIVESI G. GIOVANNINI		
0	NOV. 2020	EMISSIONE	A. GIANGOLINI	M. AGOSTINI	V. FORLIVESI G. GIOVANNINI		
REV.	DATA	DESCRIZIONE	ELABORATO	VERIFICATO	APPROVATO AUTORIZZATO		
<b>PROPRIETARIO</b> 		<b>PROGETTISTA</b> Rif.: 081400C-235-DW-3259-01 <b>T.EN ITALY SOLUTIONS S.p.A.</b>		Dis. <b>DIS-VEG-D-2713</b>			
			Fg. <b>1</b> di <b>3</b>				
<b>MET. RIF. POT. DER. CATTOLICA</b> DN 150 (6"), DP 75 bar			Comm. <b>NR/18126/R-L04</b>				
			INDICE <table border="1"> <tr> <td>1</td> <td></td> <td></td> <td></td> <td></td> </tr> </table>			1	
1							
<b>PIDI n.2 - RIF. ALL. COMUNE DI GABICCE DN 100 (4")</b> Loc. C.FABBRI <b>MASCHERAMENTO IMPIANTI</b>			Scala <b>1:50</b> Sostituisce il ..... Sostituito dal .....				

MET. RIF. POT. DER. CATTOLICA  
DN 150 (6"), DP 75 bar

PIDI n.2 -Loc. C.FABBRI - RIF. ALL. COMUNE DI GABICCE DN 100 (4")  
-PIANTA-

1	GEN 2022	REVISIONE PER ADEGUAMENTO AD OTTEMPERANZE	A. GIANGOLINI	M. AGOSTINI	V. FORLIVESI G. GIOVANNINI	
0	NOV. 2020	EMISSIONE	A. GIANGOLINI	M. AGOSTINI	V. FORLIVESI G. GIOVANNINI	
INDICE	DATA	R E V I S I O N I		ELABORATO	VERIFICATO	APPROVATO
PROPRIETARIO			PROGETTISTA			
			Rif.: 081400C-235-DW-3259-01 T.EN ITALY SOLUTIONS S.p.A.			
			DIS N DIS-VEG-D-2713			
			Comm. NR/18126/R-L04			

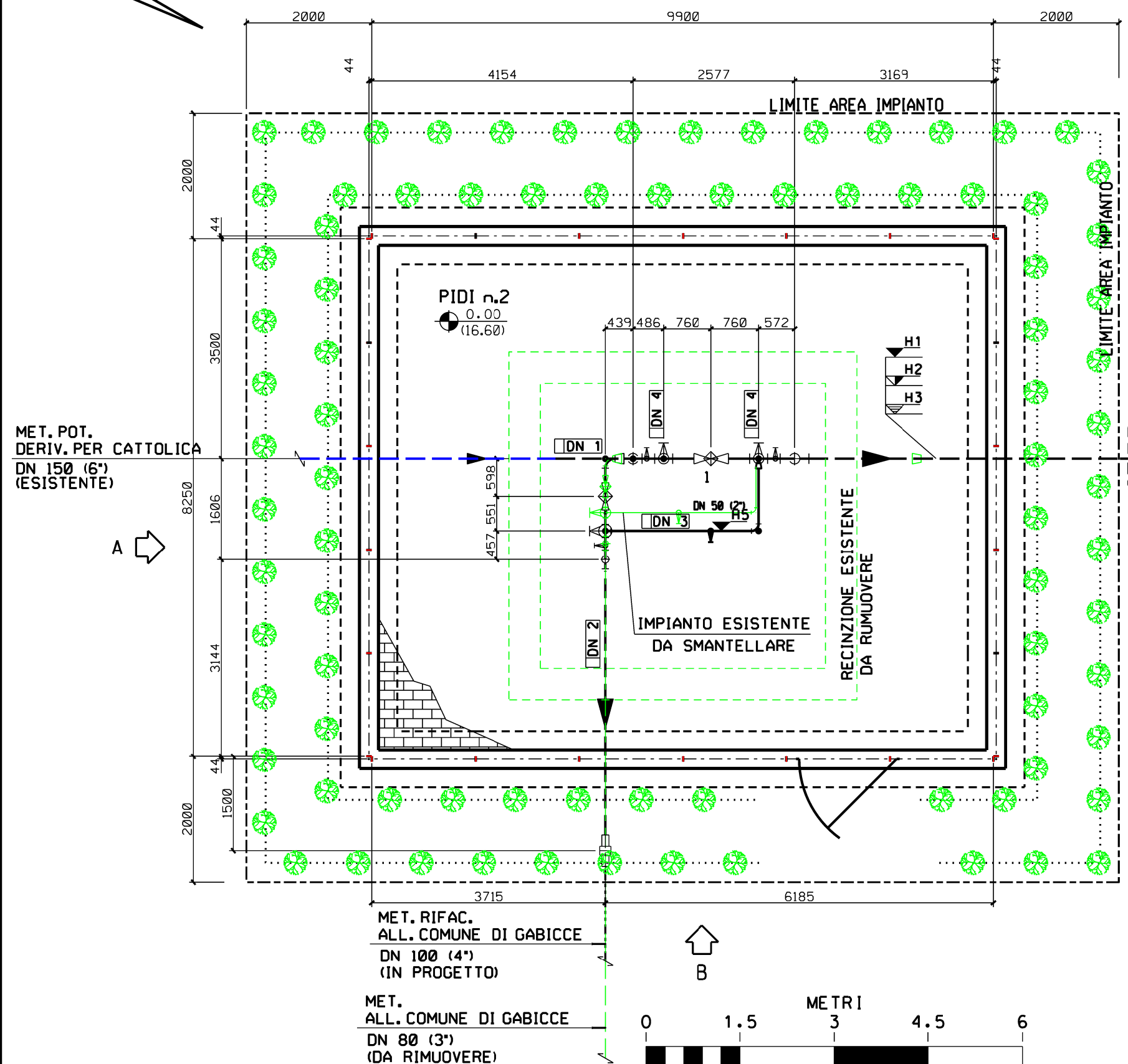
Foglio  
2  
di 3  
Scala  
1:75



LEGENDA

- & Ø tubazione
- Fondo tubazione
- Copertura tubazione
- Elevazione generica
- Fondo valvola
- Quota asse valvola
- Valvola telecomandata
- Valvola motorizzata
- Valvola a rubinetto maschio
- Valvola a sfera a passaggio pieno
- Valvola a sfera a passaggio ridotto
- Valvola a spillo

DN 1	150( 6")
DN 2	100( 4")
DN 3	80( 3")
DN 4	50( 2")
H1	-2100
H2	-2184
H3	-2016
H4	+1000
H5	+1762



MET. POTENZ. DERIV. PER CATTOLICA  
DN 150 (6")  
(IN PROGETTO)

MET. DERIV. PER CATTOLICA  
DN 100 (4")  
(DA RIMUOVERE)

Note :

- 1) L'impianto deve essere realizzato su un piano orizzontale.
- 2) Le quote saranno verificate in campo in funzione delle quote di copertura delle tubazioni esistenti.
- 3) L'appaltatore dovrà definire l'esatta elevazione in funzione delle dimensioni d'ingombro della valvola.
- 4) Tutte le dimensioni vanno verificate sul posto dopo il montaggio dei supporti e prima della prefabbricazione.

LINEA DI IMPIANTO ARBUSTI

IMPIANTO ARBUSTI H. 1.20-1.50m

SPECIE ARBUSTIVE:	%	N.
Cornus sanguinea	25	22
Juniperus communis	25	22
Euonymus europaeus	25	21
Ligustrum vulgare	25	21
TOTALE:	100	86

SESTO DI IMPIANTO:

Siepe arbustiva a 2 file:  
- distanza arbusti tra le file 1,00m;  
- distanza arbusti sulla fila 1,00m;

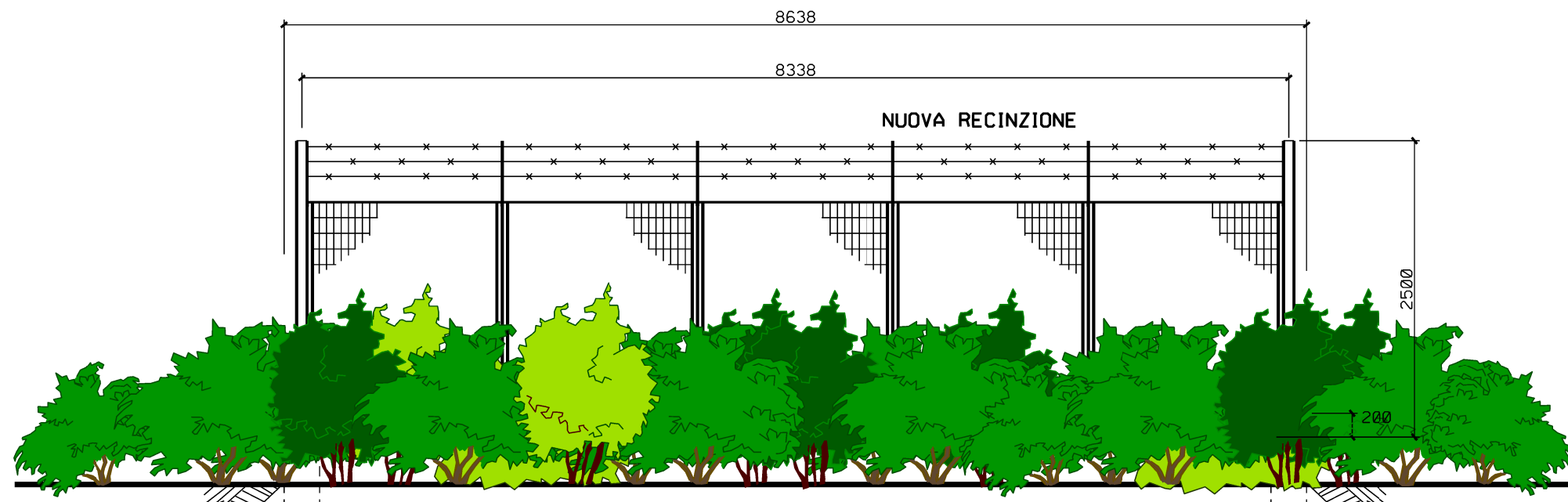
La distribuzione delle specie deve avvenire in modo casuale sulle file e rispettare le percentuali indicate, evitando eccessivi aggruppamenti monospecifici

MET. RIF. POT. DER. CATTOLICA  
DN 150 (6"), DP 75 bar

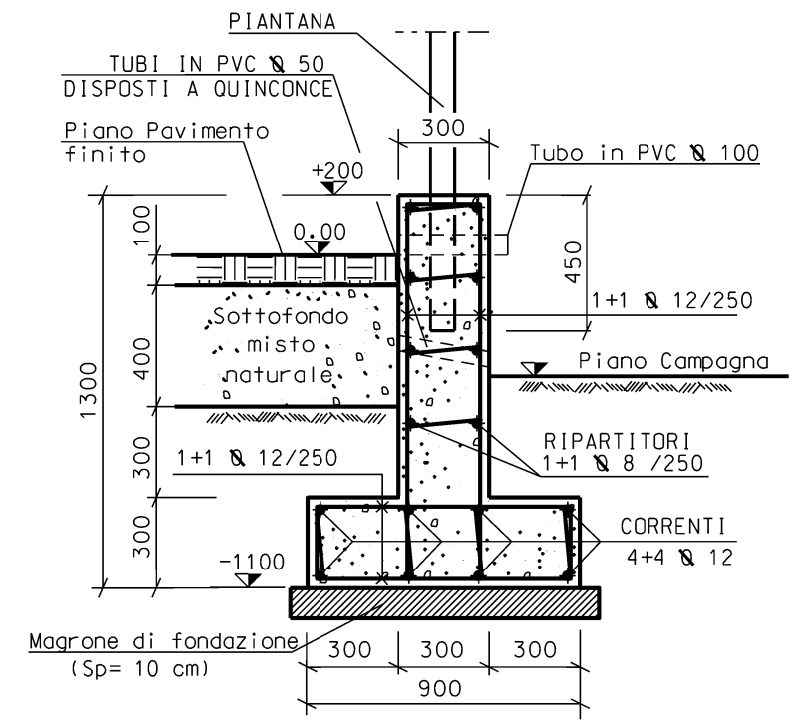
PIDI n.2 -Loc. C.FABBRI - RIF. ALL. COMUNE DI GABICCE DN 100 (4")  
-PROSPETTI-

1	GEN 2022	REVISIONE PER ADEGUAMENTO AD OTTEMPERANZE	A. GIANGOLINI	M. AGOSTINI	V. FORTIVESI G. GIOVANNINI	
0	NOV. 2020	EMISSIONE	A. GIANGOLINI	M. AGOSTINI	V. FORTIVESI G. GIOVANNINI	
INDICE	DATA	R E V I S I O N I		ELABORATO	VERIFICATO	APPROVATO
PROPRIETARIO		PROGETTISTA		DIS N DIS-VEG-D-2713		
snam		TEN TECHNIP ENERGIES		Comm. NR/18126/R-L04		
		Rif: 081400C-235-DW-3259-01 T.EN ITALY SOLUTIONS S.p.A.		Scala 1:50		

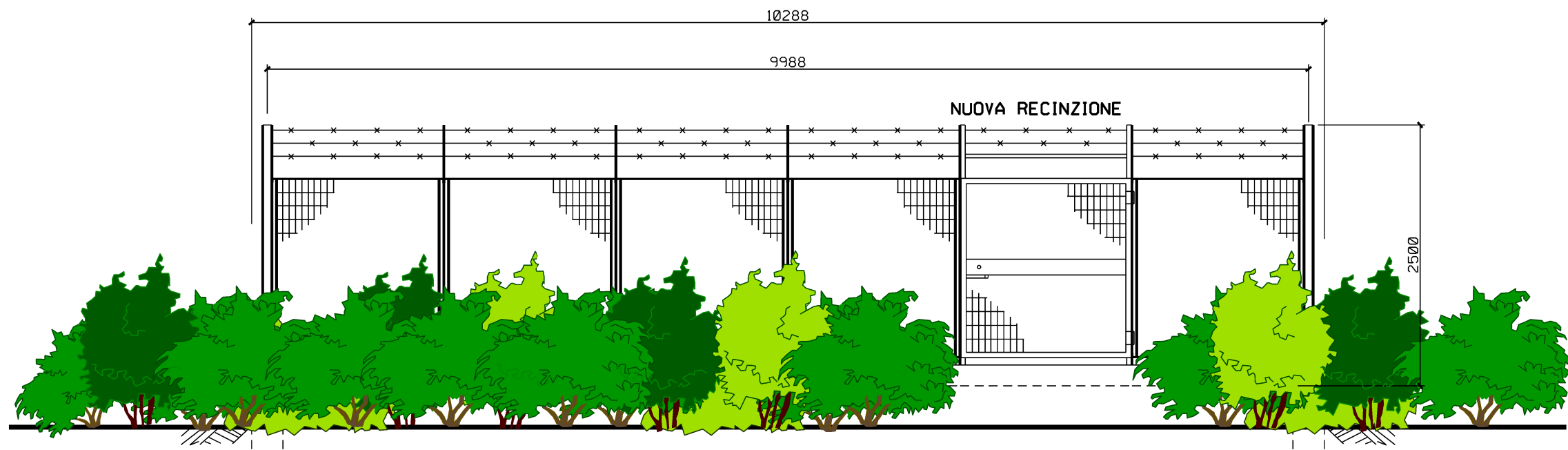
Foglio  
3  
di 3  
Scala  
1:50



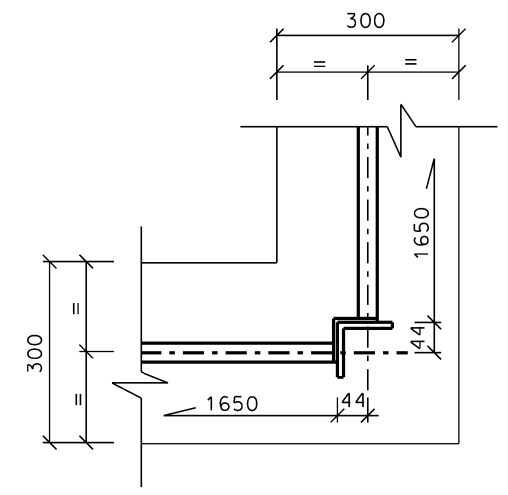
PROSPETTO A



SEZIONE A-A



PROSPETTO B



PARTICOLARE "1"



SCALA = 1:50