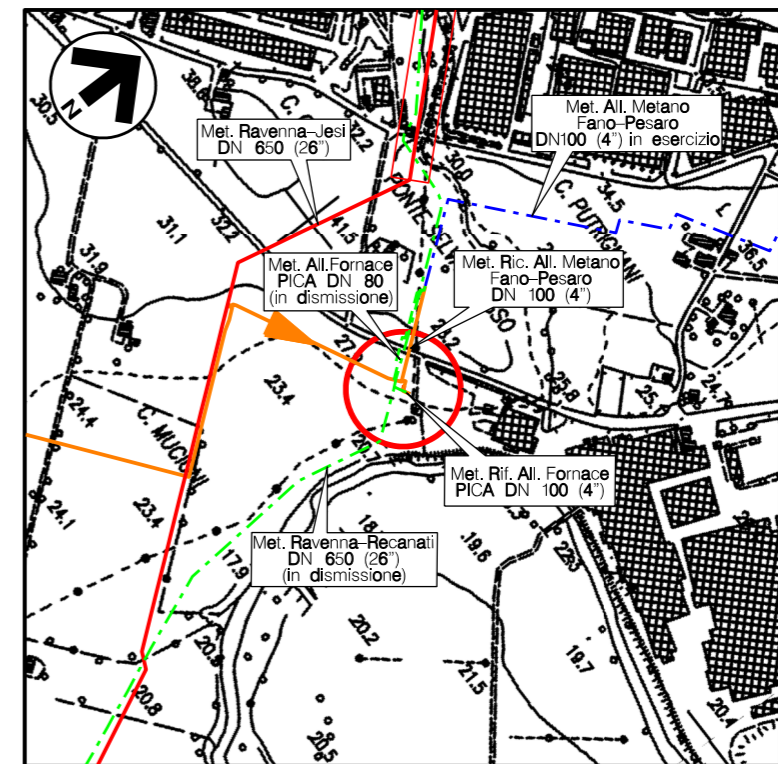


Il presente disegno e' di proprieta' aziendale - La Societa' tutelera' i propri diritti a termine di legge.





STRALCIO PLANIMETRICO 1:2.000
 COMUNE DI PESARO (SEZ. POZZO ALTO) (PU) F.8



COROGRAFIA Scala 1:10.000
 CTR F.268100



0	NOV. 2020	EMISSIONE	A. GIANGOLINI	M. AGOSTINI	V. FORLIVESI G. GIOVANNINI
REV.	DATA	DESCRIZIONE	ELABORATO	VERIFICATO	APPROVATO AUTORIZZATO
PROPRIETARIO 		PROGETTISTA  Rif. TPIDL: 0814.00C-239-DW-3259-01 TECHNIP ITALY DIREZIONE LAVORI S.p.A.		Dis. DIS-VEG-D-2913 Fg. 1 di 3	
MET. RIC. ALL. FORNACE PICA DN 100 (4"), DP 75 bar			Comm. NR/17350/R-L 29		
			Scala 1:50		
PIDA - PESARO Loc. PONTE SELVA GROSSA MASCHERAMENTO IMPIANTI			Sostituisce il Sostituito dal		

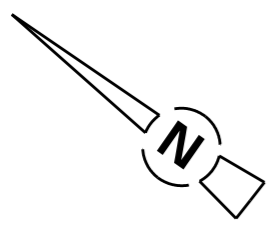
MET. RIC. ALL. FORNACE PICA

DN 100 (4"), DP 75 bar

PIDA - PESARO Loc. PONTE SELVA GROSSA
-PIANTA-

0	NOV. 2020	EMISSIONE	A. GIANGOLINI	M. AGOSTINI	V. FORLIVESTI G. GIOVANNINI
INDICE	DATA	REVISIONI	ELABORATO	VERIFICATO	APPROVATO
PROPRIETARIO	PROGETTISTA		DIS. N. DIS-VEG-D-2913		
				Comm. NR/17350/R-L29	
		Rif. TPIDL: 081400C-239-DW-3259-01		TECHNIP ITALY DIREZIONE LAVORI S.p.A.	

Foglio
2
di 3
Scala
1:50



- Note :**
- 1) L'impianto deve essere realizzato su un piano orizzontale.
 - 2) Le quote saranno verificate in campo in funzione delle quote di copertura delle tubazioni esistenti.
 - 3) L'appaltatore dovrà definire l'esatta elevazione in funzione delle dimensioni d'ingombro della valvola.
 - 4) Tutte le dimensioni vanno verificate sul posto dopo il montaggio dei supporti e prima della prefabbricazione.

LEGENDA

- Φ tubazione
- Fondo tubazione
- Copertura tubazione
- Elevazione generica
- Fondo valvola
- Quota asse valvola
- Valvola telecomandata
- Valvola motorizzata
- Valvola a sfera a passaggio pieno
- Valvola a sfera a passaggio ridotto
- Valvola a spillo

LINEA DI IMPIANTO ARBUSTI

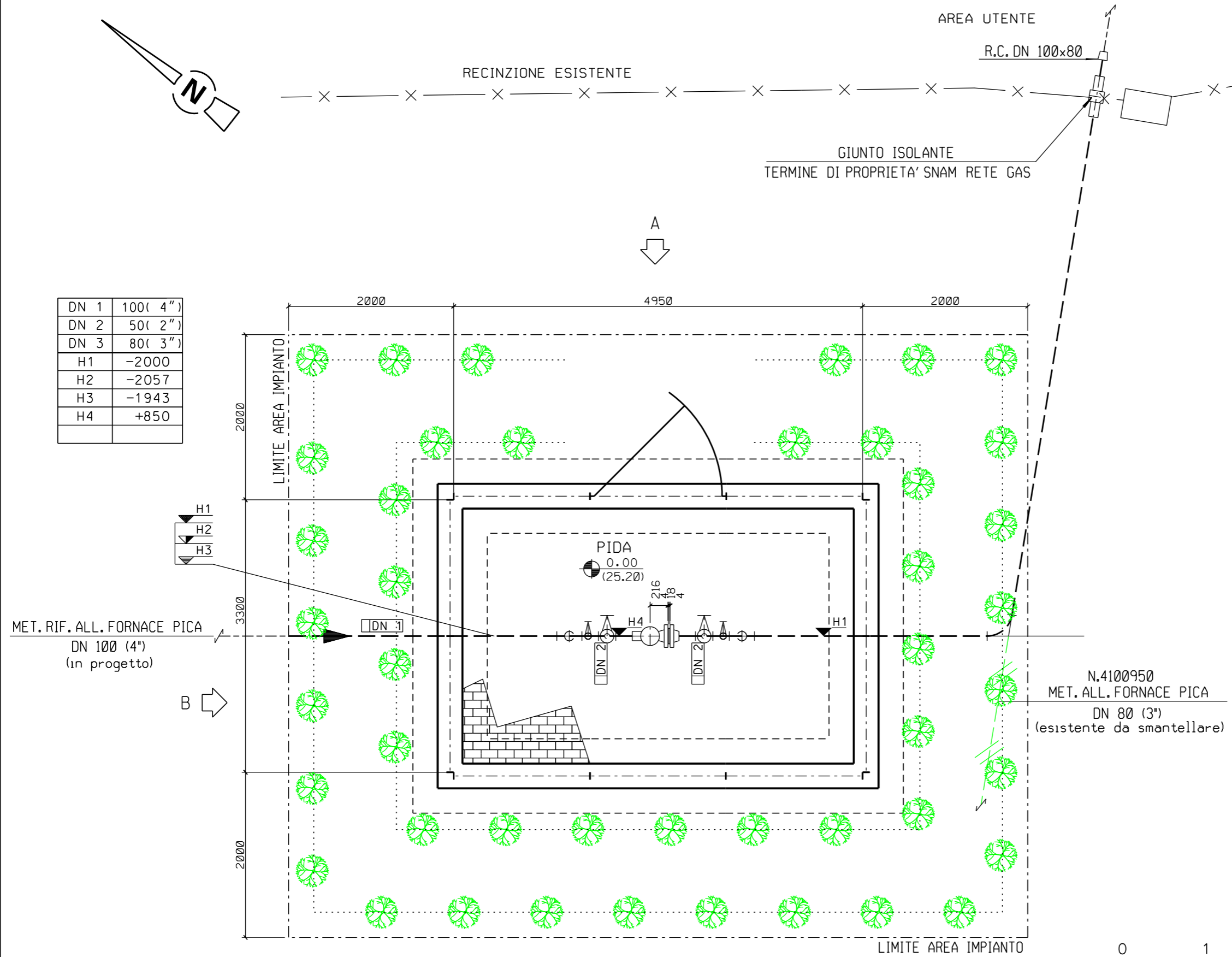
IMPIANTO ARBUSTI H. 1.20-1.50m

SPECIE ARBUSTIVE:	%	N.
Cornus sanguinea	25	12
Euonymus europaeus	25	11
Crataegus monogyna	25	11
Ligustrum vulgare	25	11
TOTALE:	100	45

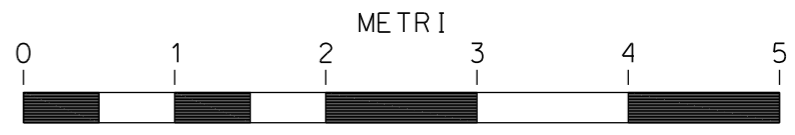
SESTO DI IMPIANTO:

- Siepe arbustiva a 2 file:**
- distanza arbusti tra le file 1,00m;
 - distanza arbusti sulla fila 1,00m;

La distribuzione delle specie deve avvenire in modo casuale sulle file e rispettare le percentuali indicate, evitando eccessivi aggruppamenti monospecifici



DN 1	100 (4")
DN 2	50 (2")
DN 3	80 (3")
H1	-2000
H2	-2057
H3	-1943
H4	+850





SCALA = 1:50

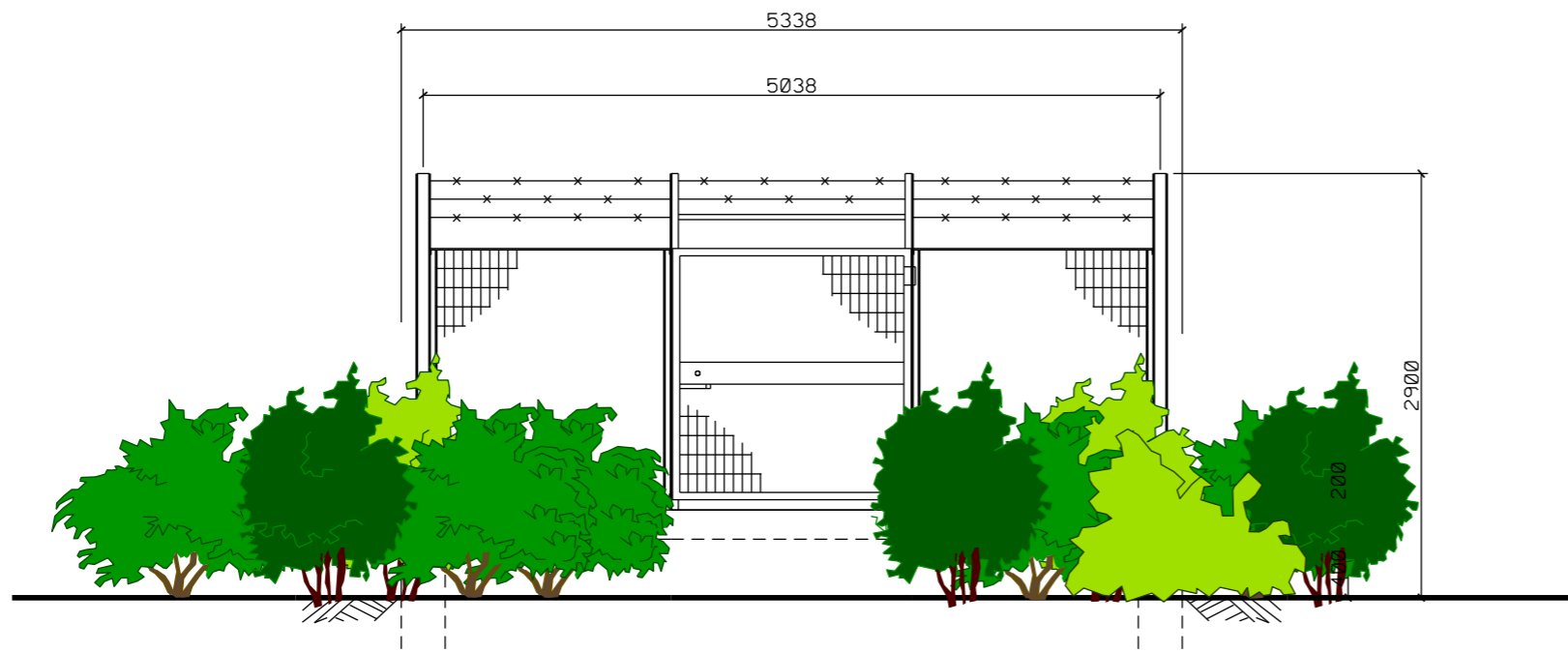
MET. RIC. ALL. FORNACE PICA

DN 100 (4"), DP 75 bar

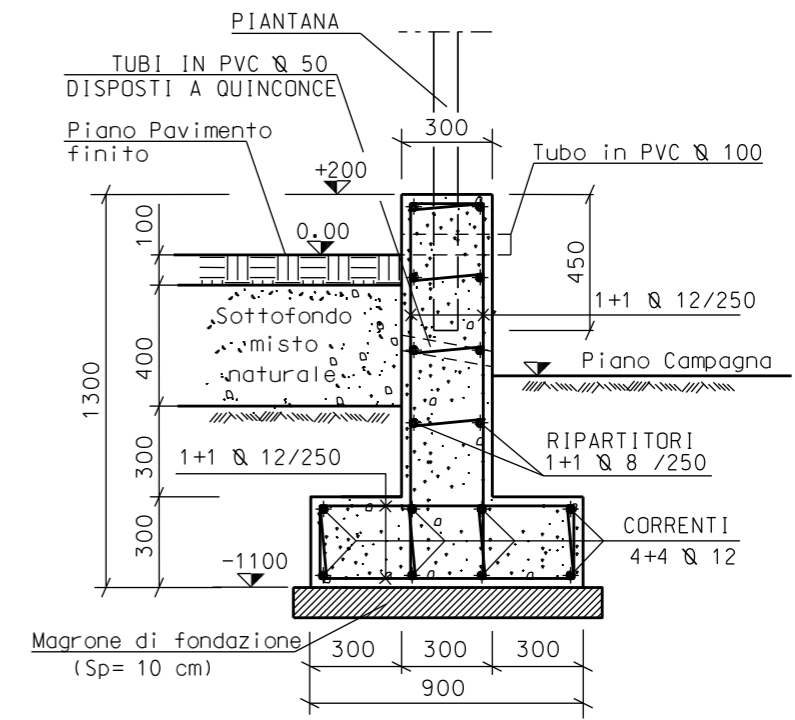
PIDA - PESARO Loc. PONTE SELVA GROSSA
-PROSPETTI-

0	NOV. 2020	EMISSIONE	A. GIANGOLINI	M. AGOSTINI	V. FORLIVESTI G. GIOVANNINI
INDICE	DATA	REVISIONI	ELABORATO	VERIFICATO	APPROVATO
PROPRIETARIO	PROGETTISTA		DIS. N.		Comm. NR/17350/R-L29
			DIS-VEG-D-2913		
	Rif. TPIDL: 081400C-239-DW-3259-01 TECHNIP ITALY DIREZIONE LAVORI S.p.A.				

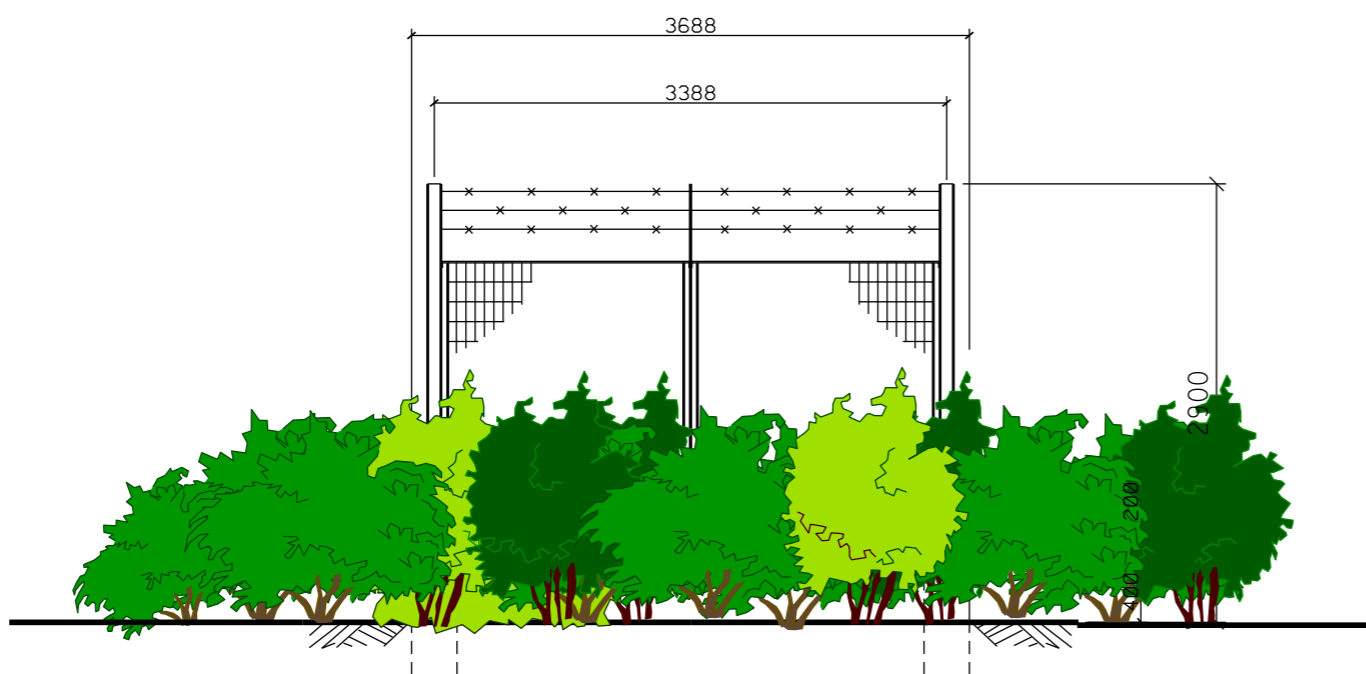
Foglio
3
di 3
Scala
1:50



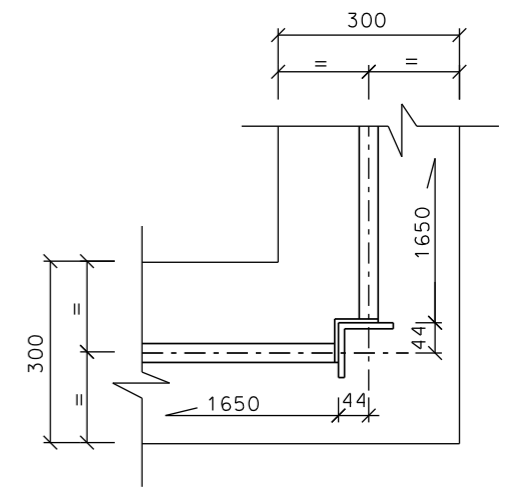
PROSPETTO A



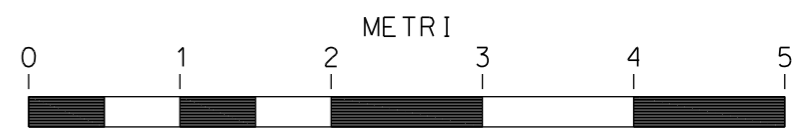
SEZIONE A-A



PROSPETTO B



PARTICOLARE "1"



SCALA = 1:50