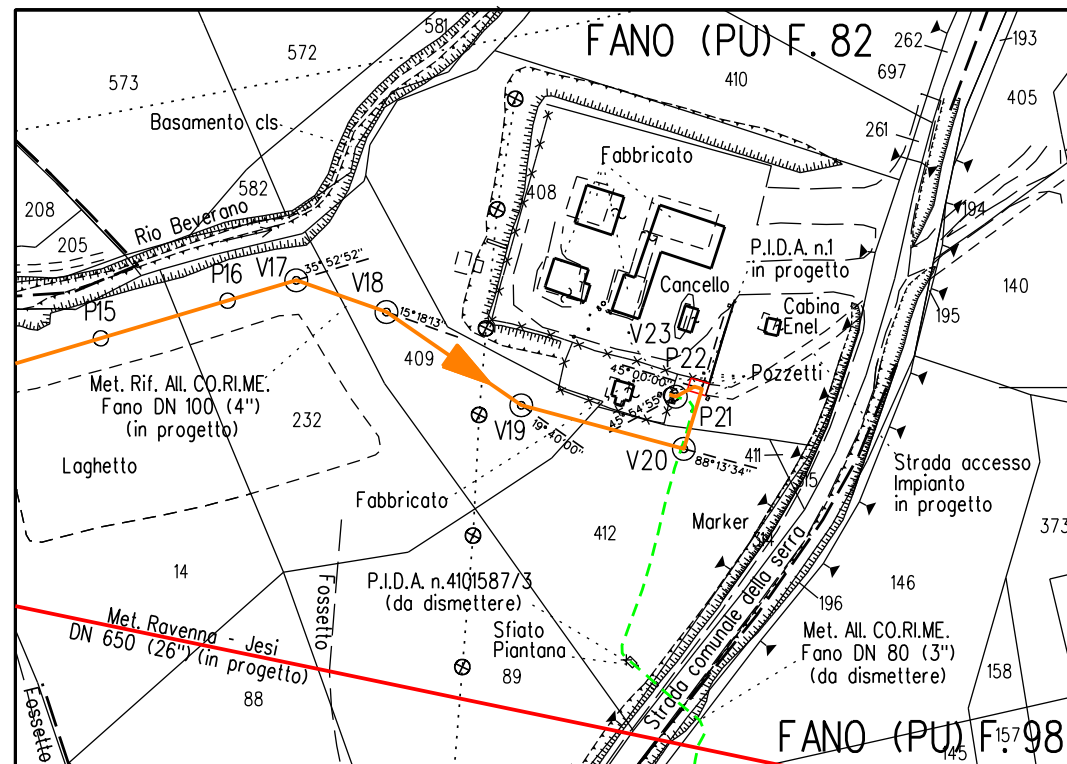
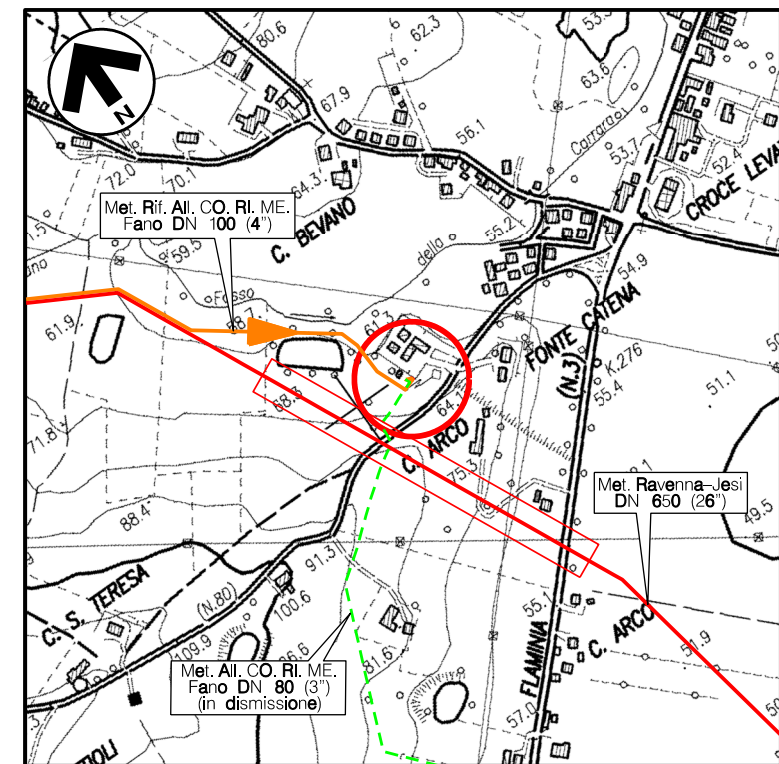


Il presente disegno e' di proprieta' aziendale - La Societa' tutelera' i propri diritti a termine di legge.

DOCUMENTI DI RIFERIMENTO	N
TIPICO PARTICOLARI SISTEMAZIONE AREE INTERNE ALL'IMPIANTO	SPC-CIV-B-113



STRALCIO PLANIMETRICO 1:2.000
COMUNE DI FANO (PU) F.82 - F.98

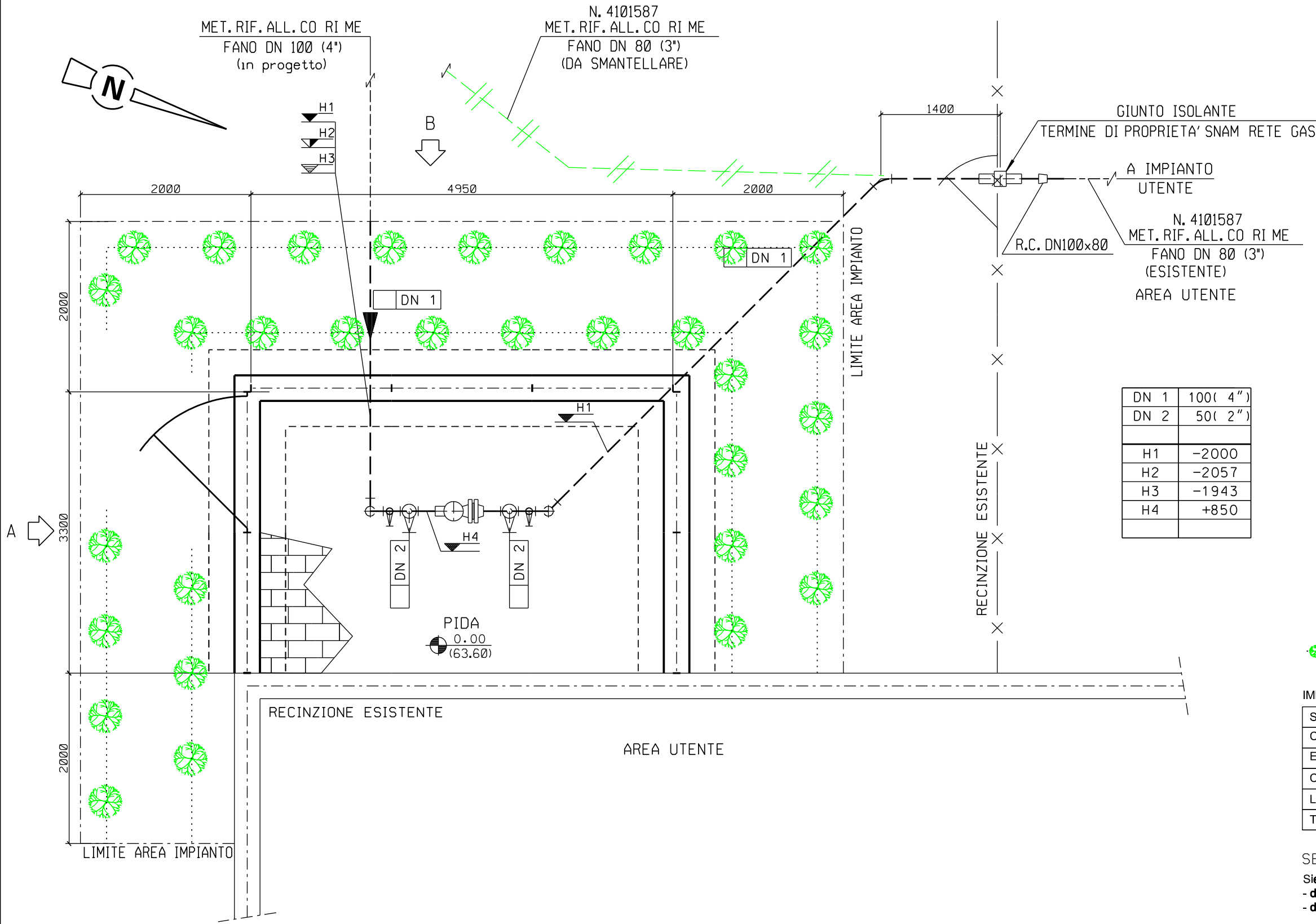


COROGRAFIA Scala 1:10.000
CTR F.280040



0	NOV. 2020	EMMISSIONE	A. GIANGOLINI	M. AGOSTINI	V. FORLIVESI G. GIOVANNINI
REV.	DATA	DESCRIZIONE	ELABORATO	VERIFICATO	APPROVATO AUTORIZZATO
PROPRIETARIO		PROGETTISTA		Dis. DIS-VEG-D-3163	
		MET. RIF. ALL. CO. RI. ME. FANO DN 100 (4"), DP 75 bar		Fg. 1 di 3	
		PIDA DN 100 (4") - FANO Loc. FONTE CATENA MASCHERAMENTO IMPIANTI		Comm. NR/17350/R-L 33	
				Scala 1:50	
				Sostituisce il Sostituito dal	

0	NOV. 2020	EMISSIONE	A. GIANGOLINI	M. AGOSTINI	V. FORLIVESTI G. GIOVANNINI
INDICE	DATA	REVISIONI	ELABORATO	VERIFICATO	APPROVATO
PROPRIETARIO	PROGETTISTA		DIS. N. DIS-VEG-D-3163		
				Comm. NR/17350/R-L33	
		Rif. TPIDL: 081400C-244-DW-3259-01		TECHNIP ITALY DIREZIONE LAVORI S.p.A.	



- Note :**
- 1) L'impianto deve essere realizzato su un piano orizzontale.
 - 2) Le quote saranno verificate in campo in funzione delle quote di copertura delle tubazioni esistenti.
 - 3) L'appaltatore dovrà definire l'esatta elevazione in funzione delle dimensioni d'ingombro della valvola.
 - 4) Tutte le dimensioni vanno verificate sul posto dopo il montaggio dei supporti e prima della prefabbricazione.

DN 1	100(4")
DN 2	50(2")
H1	-2000
H2	-2057
H3	-1943
H4	+850

- LEGENDA**
- & tubazione
 - Fondo tubazione
 - Copertura tubazione
 - Elevazione generica
 - Fondo valvola
 - Quota asse valvola
 - Valvola telecomandata
 - Valvola motorizzata
 - Valvola a sfera a passaggio pieno
 - Valvola a sfera a passaggio ridotto
 - Valvola a spillo

LINEA DI IMPIANTO ARBUSTI

IMPIANTO ARBUSTI H. 1.20-1.50m

SPECIE ARBUSTIVE:	%	N.
Cornus sanguinea	25	8
Euonymus europaeus	25	8
Crataegus monogyna	25	8
Ligustrum vulgare	25	8
TOTALE:	100	32

SESTO DI IMPIANTO:
Siepe arbustiva a 2 file:
 - distanza arbusti tra le file 1,00m;
 - distanza arbusti sulla fila 1,00m;
 La distribuzione delle specie deve avvenire in modo casuale sulle file e rispettare le percentuali indicate, evitando eccessivi aggruppamenti monospecifici





SCALA = 1:50

MET. RIF. ALL. CO. RI. ME. FANO

DN 100 (4"), DP 75 bar

PIDA DN 100 (4") - FANO Loc. FONTE CATENA
-PROSPETTI-

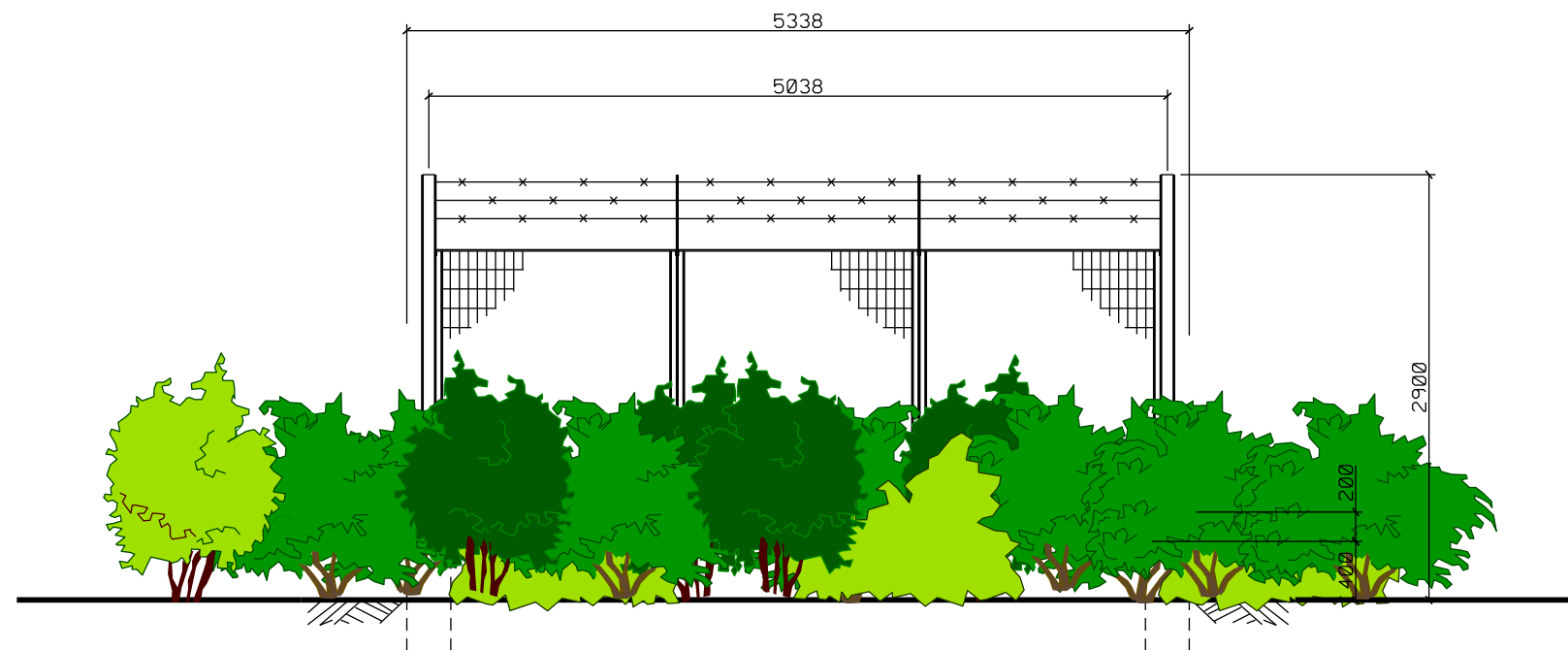
0	NOV. 2020	EMISSIONE	A. GIANGOLINI	M. AGOSTINI	V. FORLIVESI G. GIOVANNINI
INDICE	DATA	REVISIONI	ELABORATO	VERIFICATO	APPROVATO
PROPRIETARIO	PROGETTISTA		DIS. N. DIS-VEG-D-3163		
		 Rif. TPIDL: 0814.00C-244-DW-3259-01 TECHNIP ITALY DIREZIONE LAVORI S.p.A.	Comm. NR/17350/R-L33		

Foglio

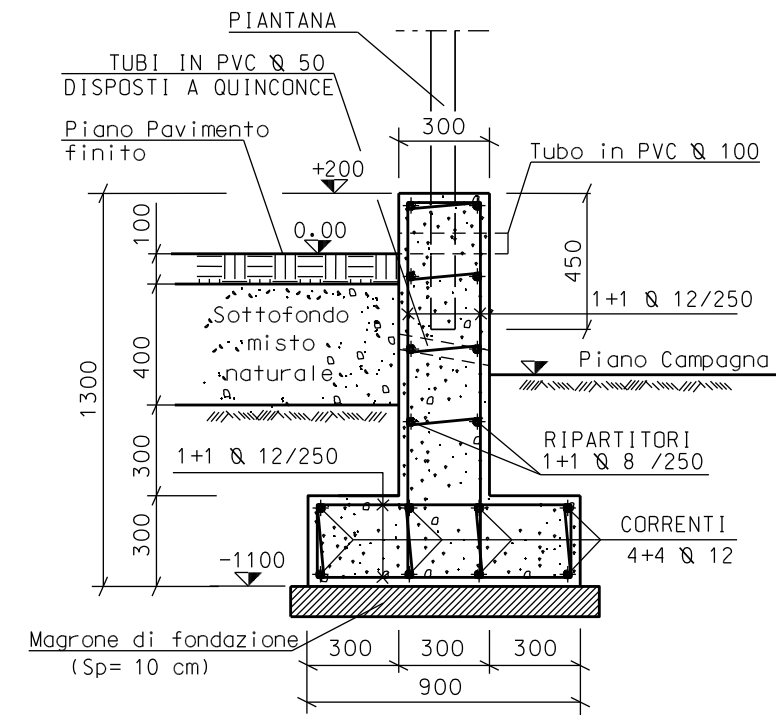
3

di 3

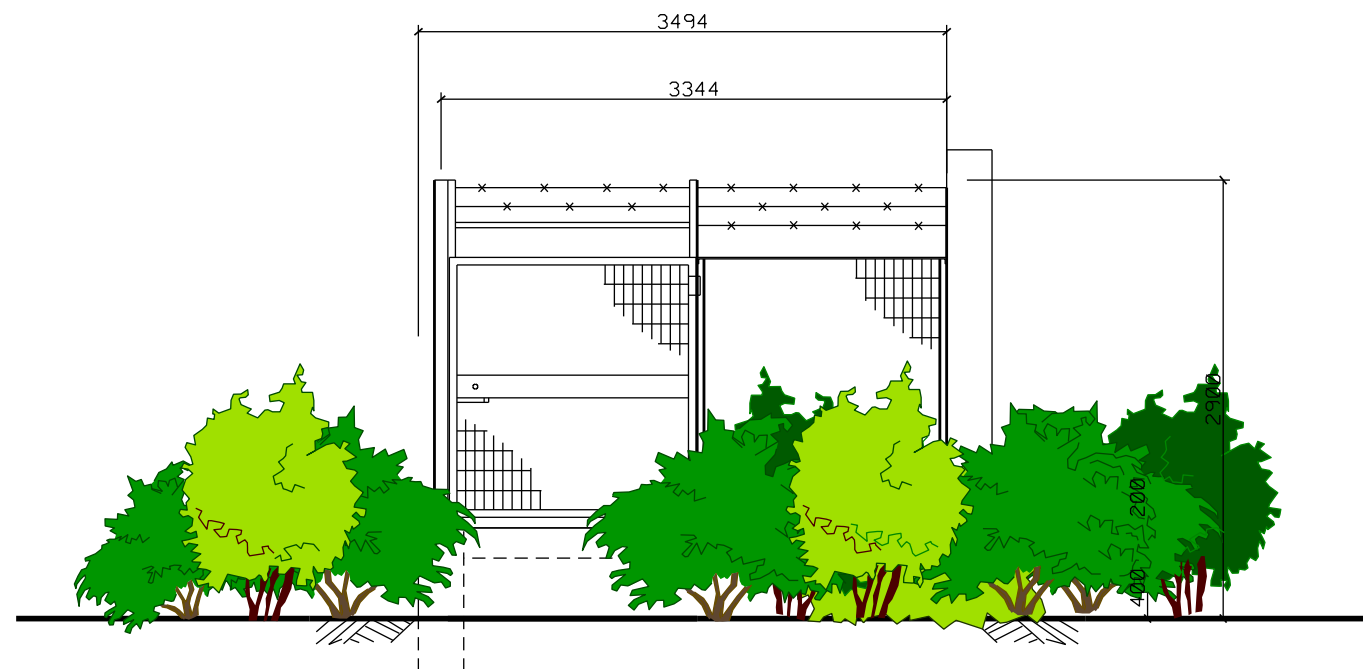
Scala
1:50



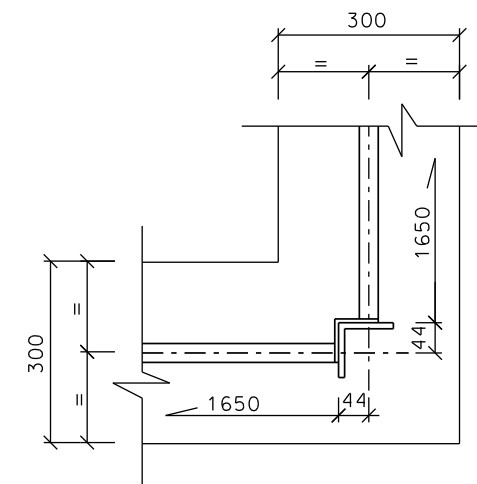
PROSPETTO B



SEZIONE A-A



PROSPETTO A



PARTICOLARE "1"



SCALA = 1:50