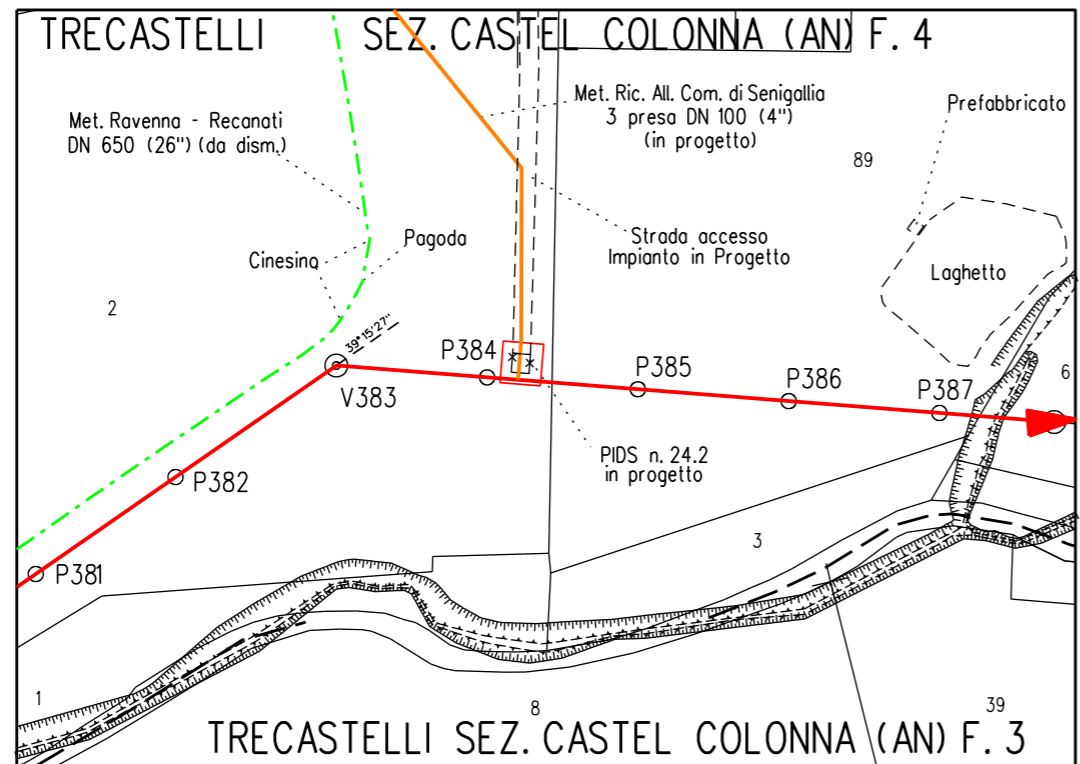
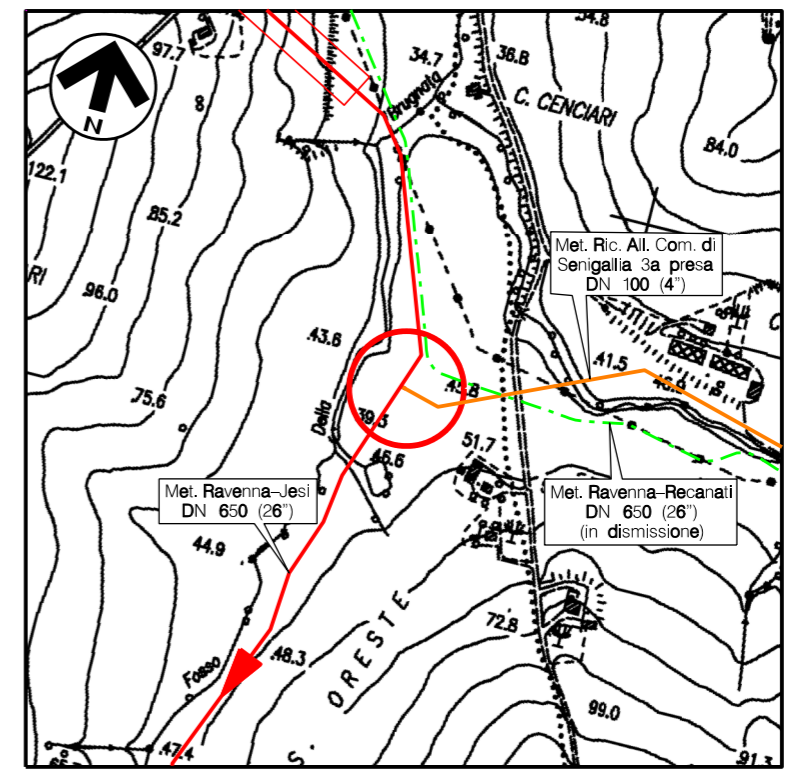


Il presente disegno e' di proprieta' aziendale - La Societa' tutelera' i propri diritti a termine di legge.





STRALCIO PLANIMETRICO 1:2.000  
 COMUNE DI TRECASTELLI SEZ. CASTEL COLONNA (AN) F.4

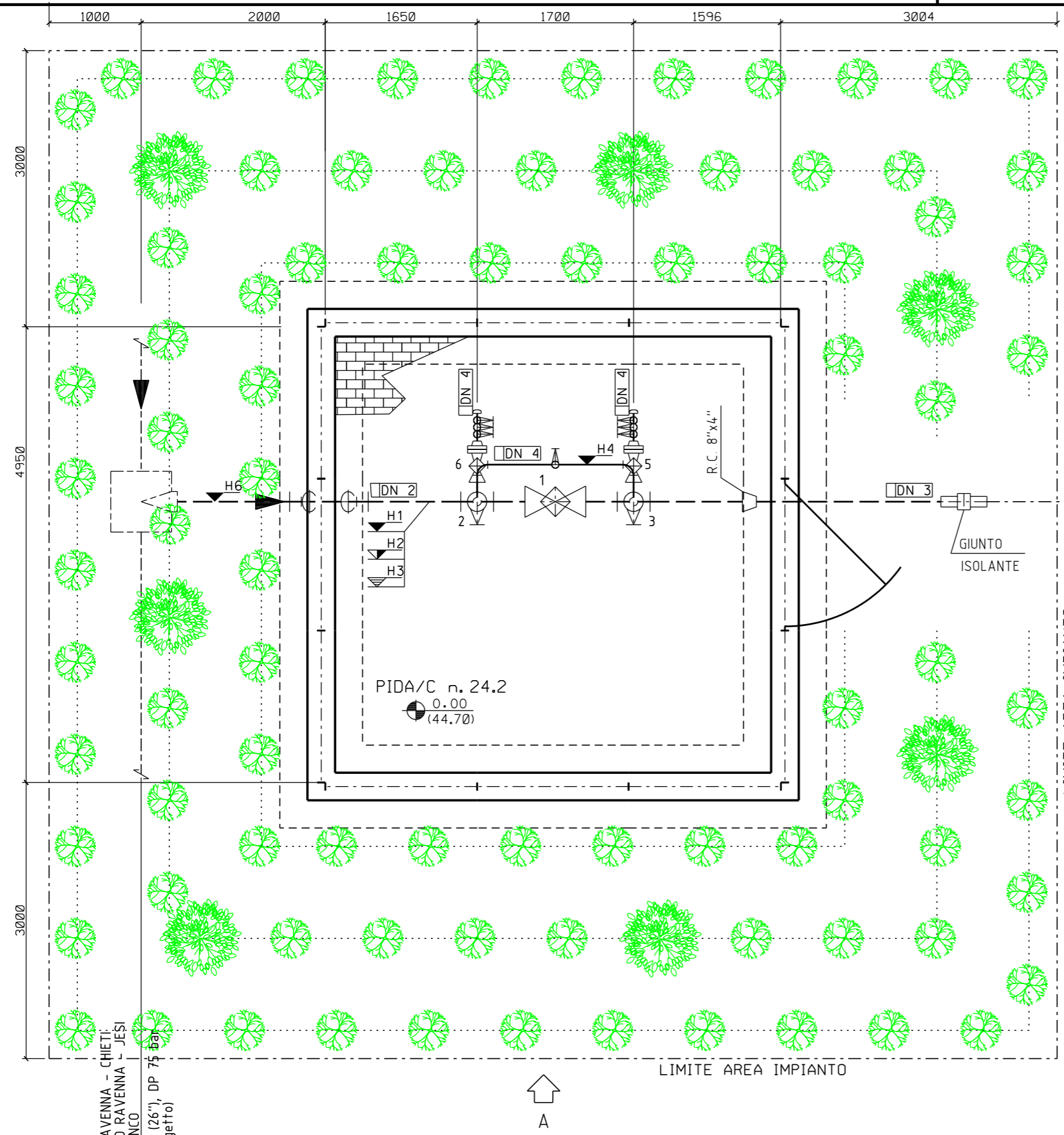


COROGRAFIA Scala 1:10.000  
 CTR F.281060



0	NOV. 2020	EMISSIONE	A. GIANGOLINI	M. AGOSTINI	V. FORLIVESI G. GIOVANNINI
REV.	DATA	DESCRIZIONE	ELABORATO	VERIFICATO	APPROVATO AUTORIZZATO
PROPRIETARIO 		PROGETTISTA  Rif. TPIDL: 0814.00C-252-DW-3259-01 TECHNIP ITALY DIREZIONE LAVORI S.p.A.		Dis. DIS-VEG-D-3563 Fg. 1 di 3	
<b>RIC. ALL. COMUNE DI SENIGALLIA 3a PRESA          DN 100 (4"), DP 75 bar</b>			Comm. NR/17350/R-L 38		
<b>PIDS/C n.24.2 DN 200 (8") TRE CASTELLI          Loc. S. ORESTE          MASCHERAMENTO IMPIANTI</b>			Scala 1:50 Sostituisce il ..... Sostituito dal .....		

0	NOV. 2020	EMISSIONE	A. GIANGOLINI	M. AGOSTINI	V. FORLIVESTI G. GIOVANNINI
INDICE	DATA	REVISIONI	ELABORATO	VERIFICATO	APPROVATO
PROPRIETARIO	PROGETTISTA		DIS. N. DIS-VEG-D-3563		
snam		TechnipFMC		Comm.NR/17350/R-L38	
		Rif. TPIDL: 081400C-252-DW-3259-01 TECHNIP ITALY DIREZIONE LAVORI S.p.A.			



DN 1	650 (26")
DN 2	200 (8")
DN 3	100 (4")
DN 4	80 (3")
H1	-2400
H2	-2510
H3	-2290
H4	+1464
H5	+1000
H6	-3000 (NOTA 4)
Z	3500

- Note :**
- 1) L'impianto deve essere realizzato su un piano orizzontale.
  - 2) Le quote saranno verificate in campo in funzione delle quote di copertura delle tubazioni esistenti.
  - 3) L'appaltatore dovrà definire l'esatta elevazione in funzione delle dimensioni d'ingombro della valvola.
  - 4) Tutte le dimensioni vanno verificate sul posto dopo il montaggio dei supporti e prima della prefabbricazione.

**LEGENDA**

- ☐ Φ tubazione
- ▾ Fondo tubazione
- ▾ Copertura tubazione
- ▾ Elevazione generica
- ▾ Fondo valvola
- ▾ Quota asse valvola
- ⊗ Valvola telecomandata
- ⊗ Valvola motorizzata
- ⊗ Valvola a rubinetto maschio
- ⊗ Valvola a sfera a passaggio pieno
- ⊗ Valvola a sfera a passaggio ridotto
- ⊗ Valvola a spillo

N.4150000  
MET. RIC. ALL. COMUNE DI SENIGALLIA  
3° PRESA DN 100 (4")

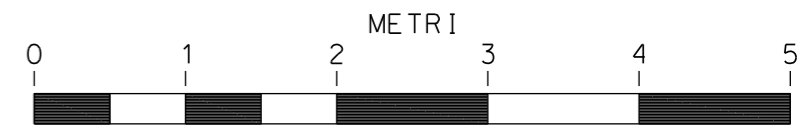
- LINEA DI IMPIANTO ALBERI
- LINEA DI IMPIANTO ARBUSTI

**IMPIANTO ALBERI/ARBUSTI H. 1.20-1.50m**

SPECIE ARBOREE:	%	N.	SPECIE ARBUSTIVE:	%	N.
Populus alba	25	2	Cornus sanguinea	25	22
Quercus pubescens	25	2	Euonymus europaeus	25	22
Acer campestre	25	2	Crataegus monogyna	25	22
Ulmus minor	25	1	Ligustrum vulgare	25	21
<b>TOTALE:</b>	<b>100</b>	<b>7</b>	<b>TOTALE:</b>	<b>100</b>	<b>87</b>



**SESTO DI IMPIANTO:**  
Siepe arborea - arbustiva a 3 file:  
- distanza arbusti tra le file 1,00m;  
- distanza arbusti sulla fila 1,00m;  
- distanza degli alberi variabile, in media un albero ogni 5,0m, disposti sulla fila centrale variazione della distanza compreso in un range di circa ±2,0 - ±3,0 m.

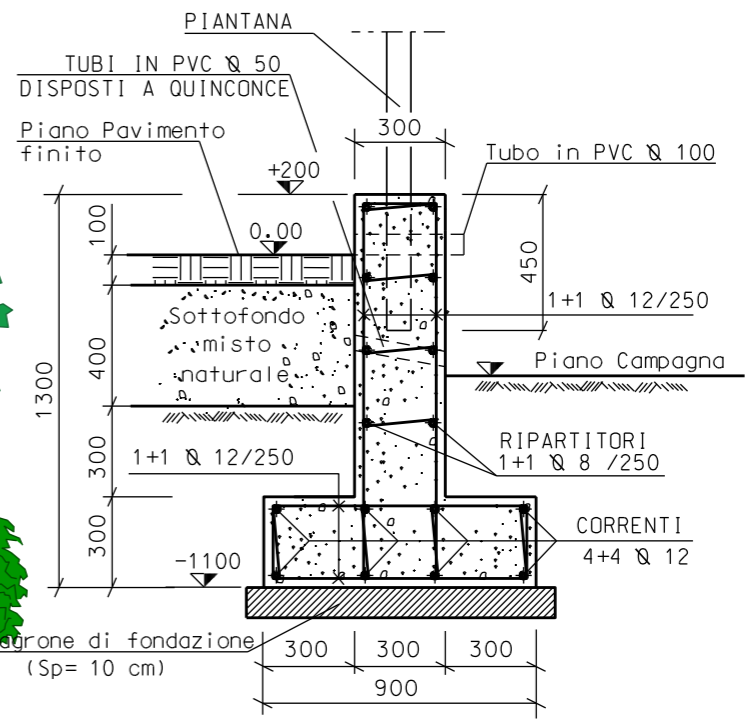
La distribuzione delle specie deve avvenire in modo casuale sulle file e rispettare le percentuali indicate, evitando eccessivi aggruppamenti monospecifici



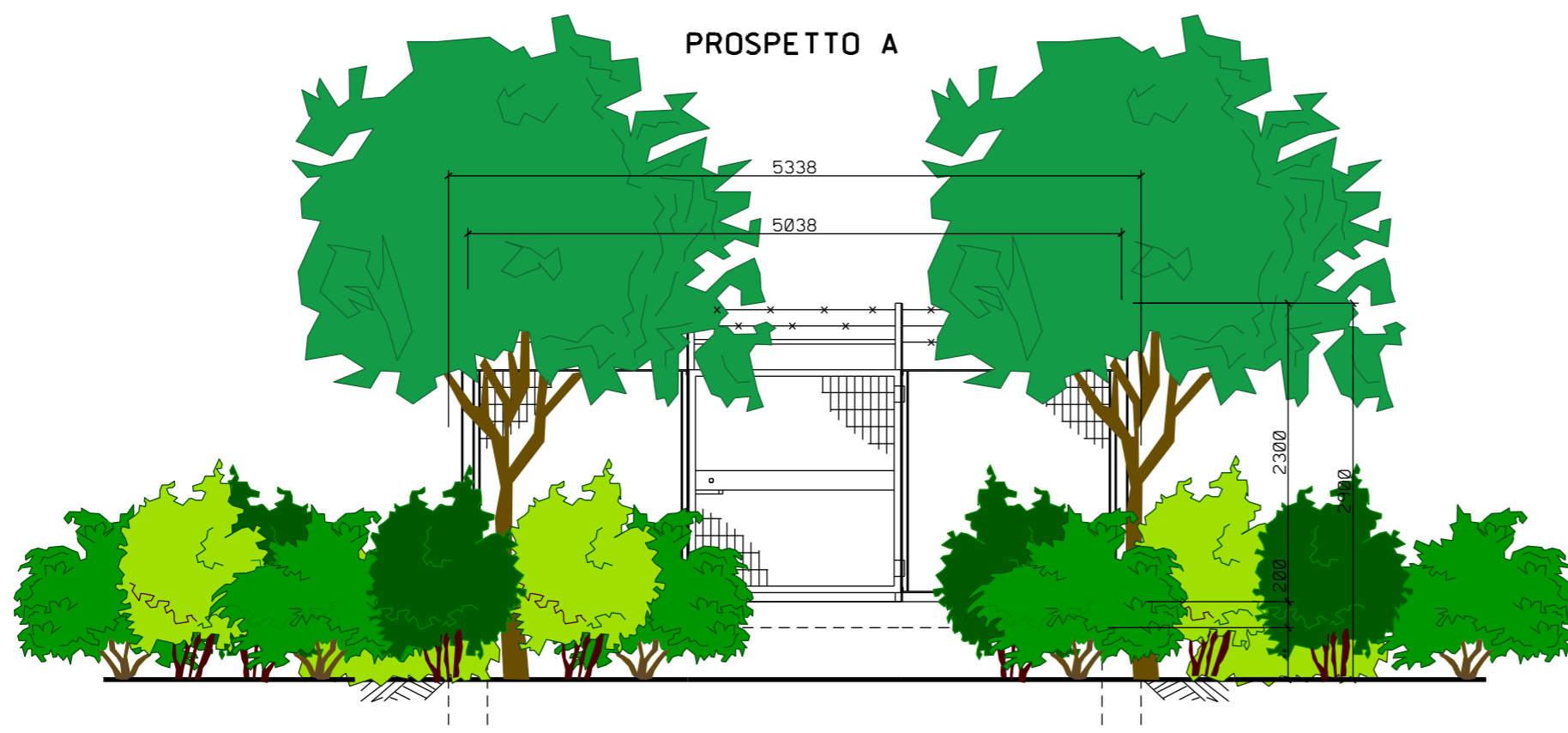
SCALA = 1:50

MET. RAVENNA - CHIETI:  
TRATTO RAVENNA - JESI  
7° TRONCO  
DN 650 (26"), DP 75 bar  
(in progetto)

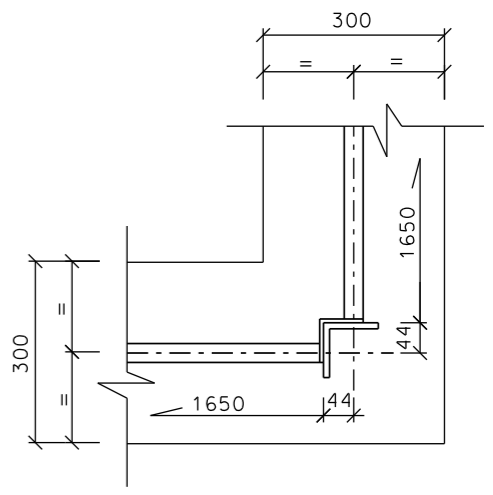
0	NOV. 2020	EMISSIONE	A. GIANGOLINI	M. AGOSTINI	V. FORLIVESTI G. GIOVANNINI
INDICE	DATA	REVISIONI	ELABORATO	VERIFICATO	APPROVATO
PROPRIETARIO			PROGETTISTA	 Rif. TPIDL: 081400C-252-DW-3259-01 TECHNIP ITALY DIREZIONE LAVORI S.p.A.	
			DIS. N.	DIS-VEG-D-3563	
			Comm. NR/17350/R-L38		



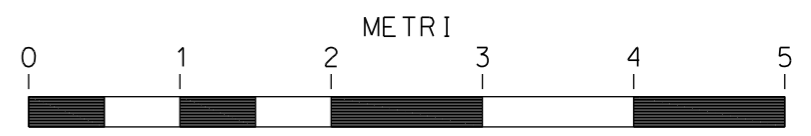
PROSPETTO A



PROSPETTO B



PARTICOLARE "1"



SCALA = 1:50