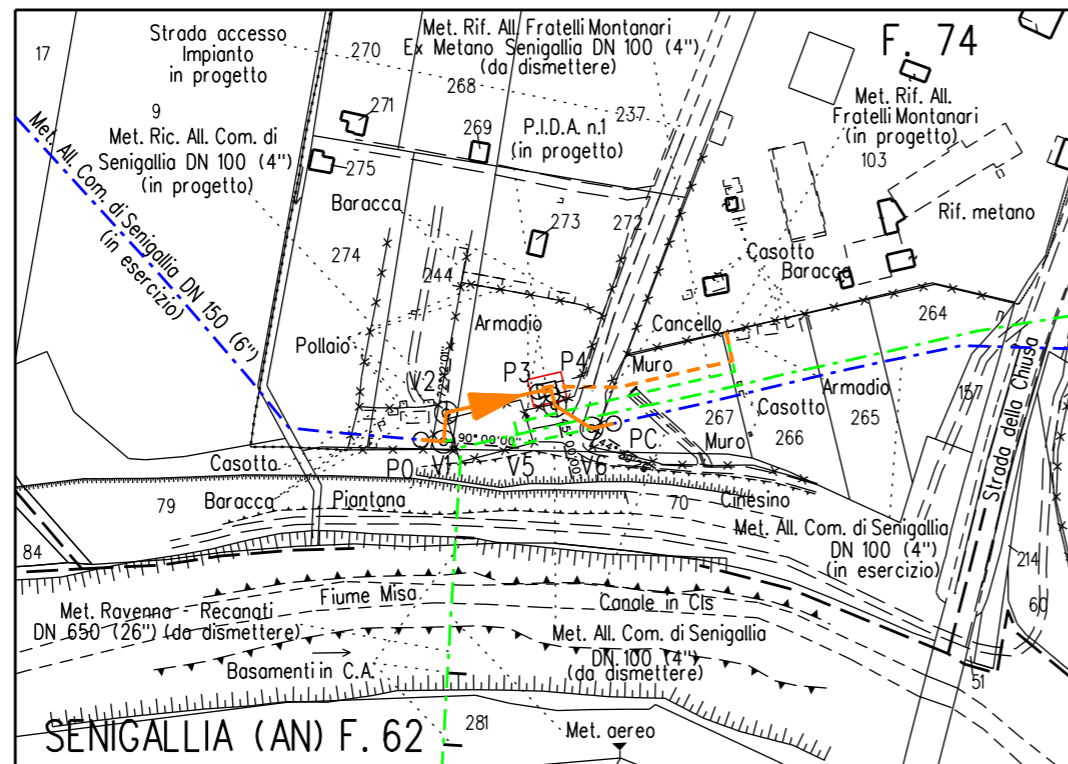
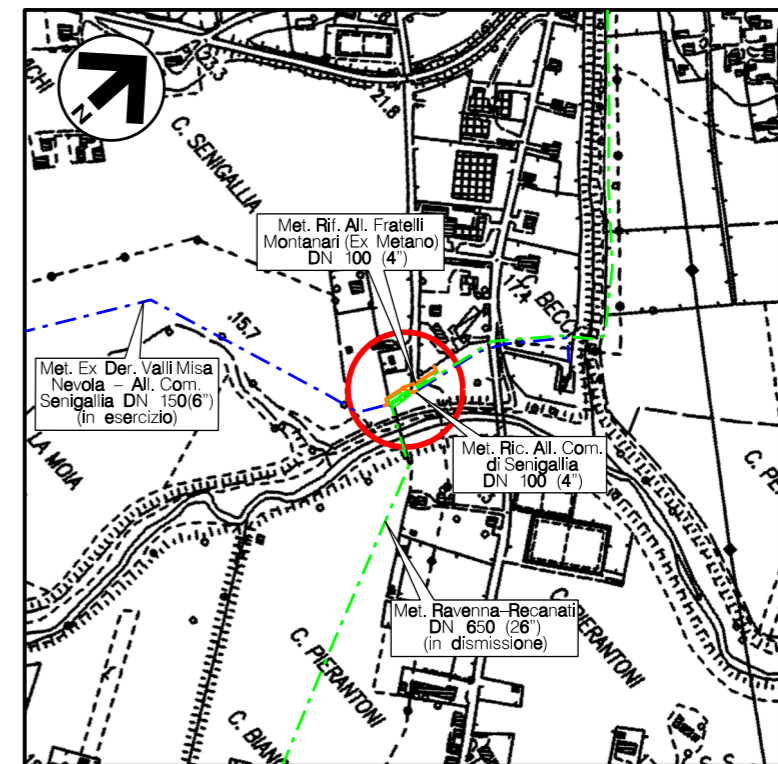


Il presente disegno e' di proprieta' aziendale - La Societa' tutelera' i propri diritti a termine di legge.

DOCUMENTI DI RIFERIMENTO	N
TIPICO PARTICOLARI SISTEMAZIONE AREE INTERNE ALL'IMPIANTO	SPC-CIV-B-113





STRALCIO PLANIMETRICO 1:2.000
 COMUNE DI SENIGALLIA (AN) F.62 - F.74



COROGRAFIA Scala 1:10.000
 CTR F.281110



0	NOV. 2020	EMISSIONE	A. GIANGOLINI	M. AGOSTINI	V. FORLIVESI G. GIOVANNINI
REV.	DATA	DESCRIZIONE	ELABORATO	VERIFICATO	APPROVATO AUTORIZZATO
PROPRIETARIO 		PROGETTISTA  Rif. TPIDL: 0814.00C-254-DW-3259-01 TECHNIP ITALY DIREZIONE LAVORI S.p.A.		Dis. DIS-VEG-D-3663 Fg. 1 di 3	
MET. RIC. ALL. COMUNE DI SENIGALLIA DN 100 (4"), DP 75 bar			Comm. NR/17350/R-L 39		
			Scala 1:50		
PIDA/C DN 100 (4") - SENIGALLIA Loc. C. BECCI MASCHERAMENTO IMPIANTI			Sostituisce il Sostituito dal		

0	NOV. 2020	EMISSIONE	A. GIANGOLINI	M. AGOSTINI	V. FORLIVESTI G. GIOVANNINI
INDICE	DATA	REVISIONI	ELABORATO	VERIFICATO	APPROVATO
PROPRIETARIO	PROGETTISTA		DIS. N. DIS-VEG-D-3663		
				Comm. NR/17350/R-L39	
		Rif. TPIDL: 081400C-254-DW-3259-01		TECHNIP ITALY DIREZIONE LAVORI S.p.A.	

- Note :**
- 1) L'impianto deve essere realizzato su un piano orizzontale.
 - 2) Le quote saranno verificate in campo in funzione delle quote di copertura delle tubazioni esistenti.
 - 3) L'appaltatore dovrà definire l'esatta elevazione in funzione delle dimensioni d'ingombro della valvola.
 - 4) Tutte le dimensioni vanno verificate sul posto dopo il montaggio dei supporti e prima della prefabbricazione.

LEGENDA

- & tubazione
- Fondo tubazione
- Copertura tubazione
- Elevazione generica
- Fondo valvola
- Quota asse valvola
- Valvola telecomandata
- Valvola motorizzata
- Valvola a sfera a passaggio pieno
- Valvola a sfera a passaggio ridotto
- Valvola a spillo

DN 1	100 (4")
DN 2	50 (2")
DN 3	80 (3")
H1	-2000
H2	-2057
H3	-1943
H4	+850

LINEA DI IMPIANTO ARBUSTI

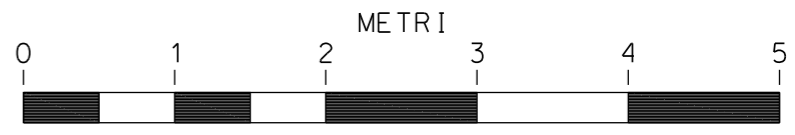
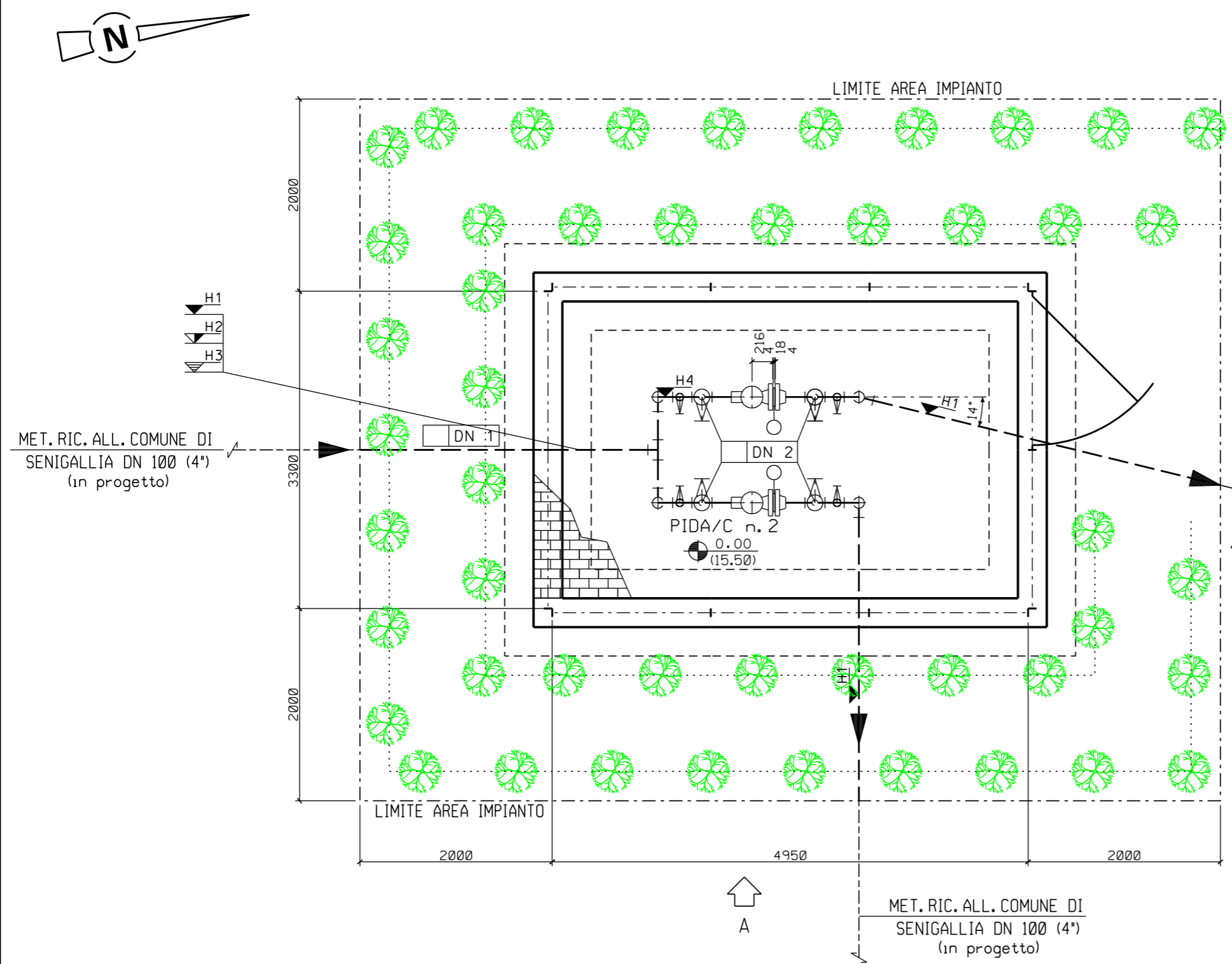
IMPIANTO ARBUSTI H. 1.20-1.50m

SPECIE ARBUSTIVE:	%	N.
Cornus sanguinea	25	12
Euonymus europaeus	25	12
Crataegus monogyna	25	12
Ligustrum vulgare	25	12
TOTALE:	100	48



SESTO DI IMPIANTO:

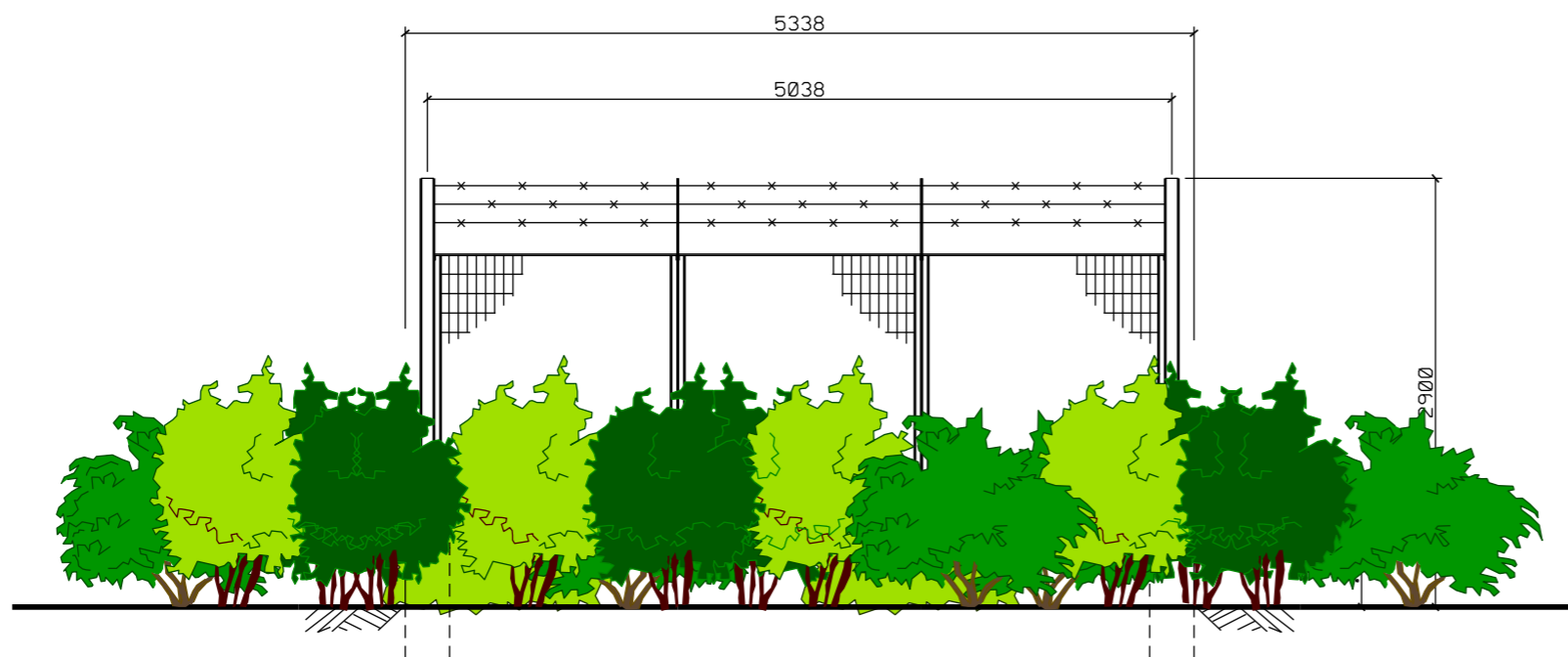
- Siepe arbustiva a 2 file:**
- distanza arbusti tra le file 1,00m;
 - distanza arbusti sulla fila 1,00m;

La distribuzione delle specie deve avvenire in modo casuale sulle file e rispettare le percentuali indicate, evitando eccessivi aggruppamenti monospecifici.

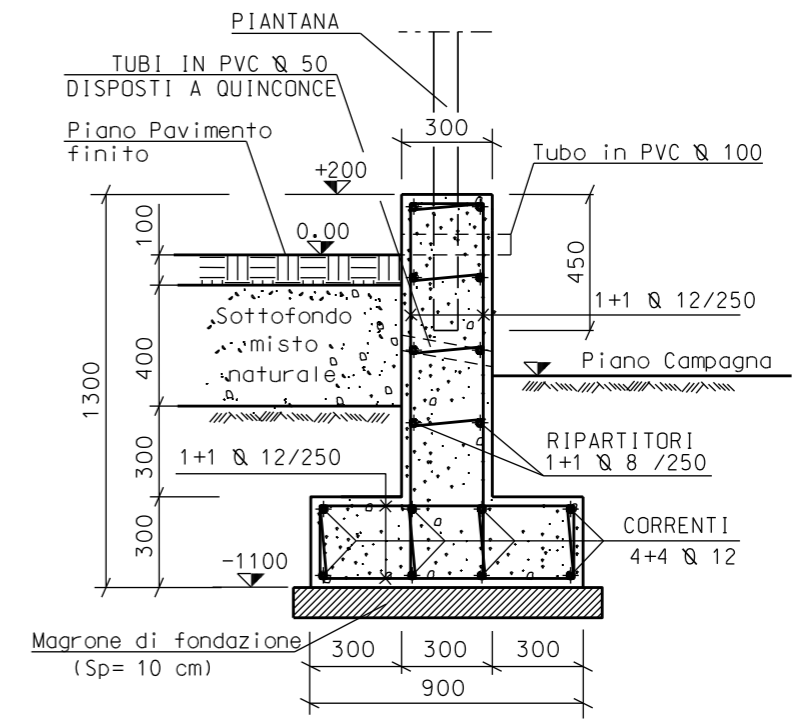


SCALA = 1:50

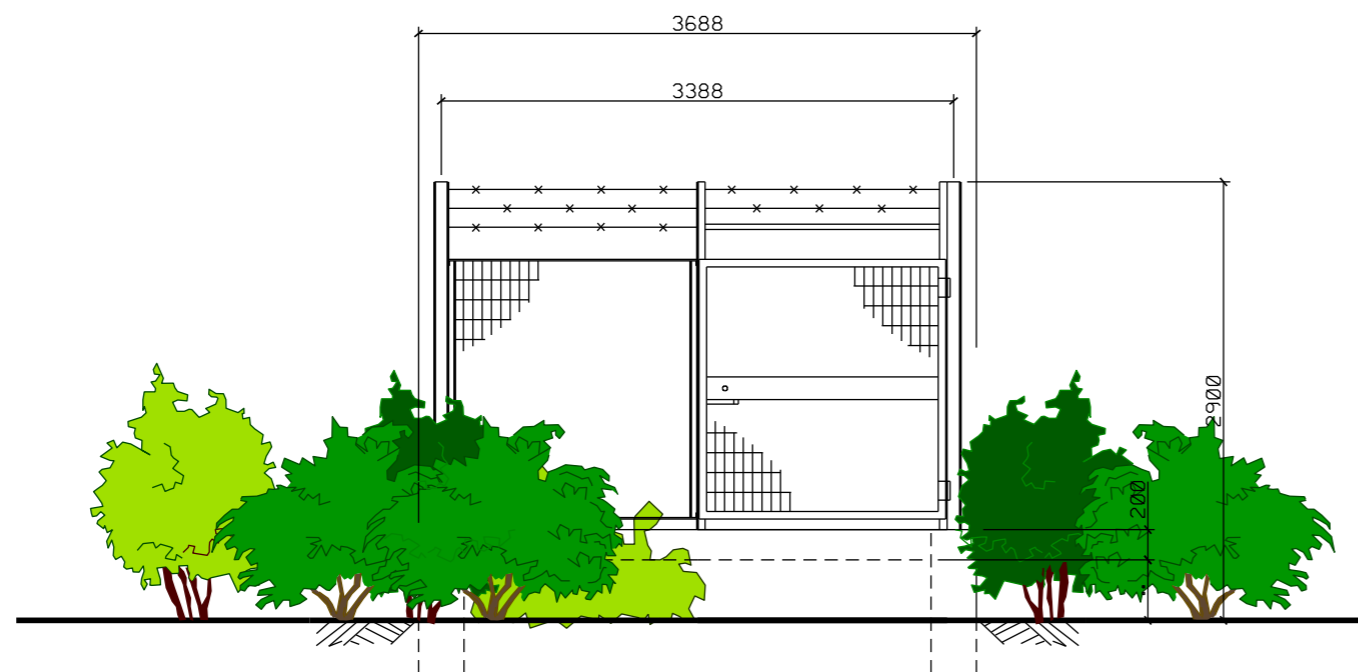
0	NOV. 2020	EMISSIONE	A. GIANGOLINI	M. AGOSTINI	V. FORLIVESTI G. GIOVANNINI
INDICE	DATA	REVISIONI	ELABORATO	VERIFICATO	APPROVATO
PROPRIETARIO	PROGETTISTA		DIS. N. DIS-VEG-D-3663		
			Comm. NR/17350/R-L39		
		Rif. TPIDL: 081400C-254-DW-3259-01		TECHNIP ITALY DIREZIONE LAVORI S.p.A.	



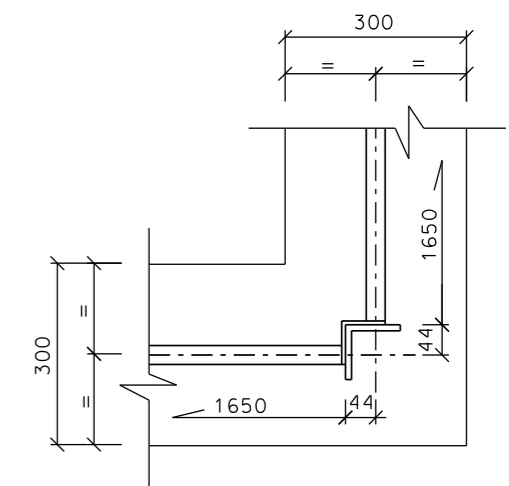
PROSPETTO A



SEZIONE A-A



PROSPETTO B



PARTICOLARE "1"



SCALA = 1:50