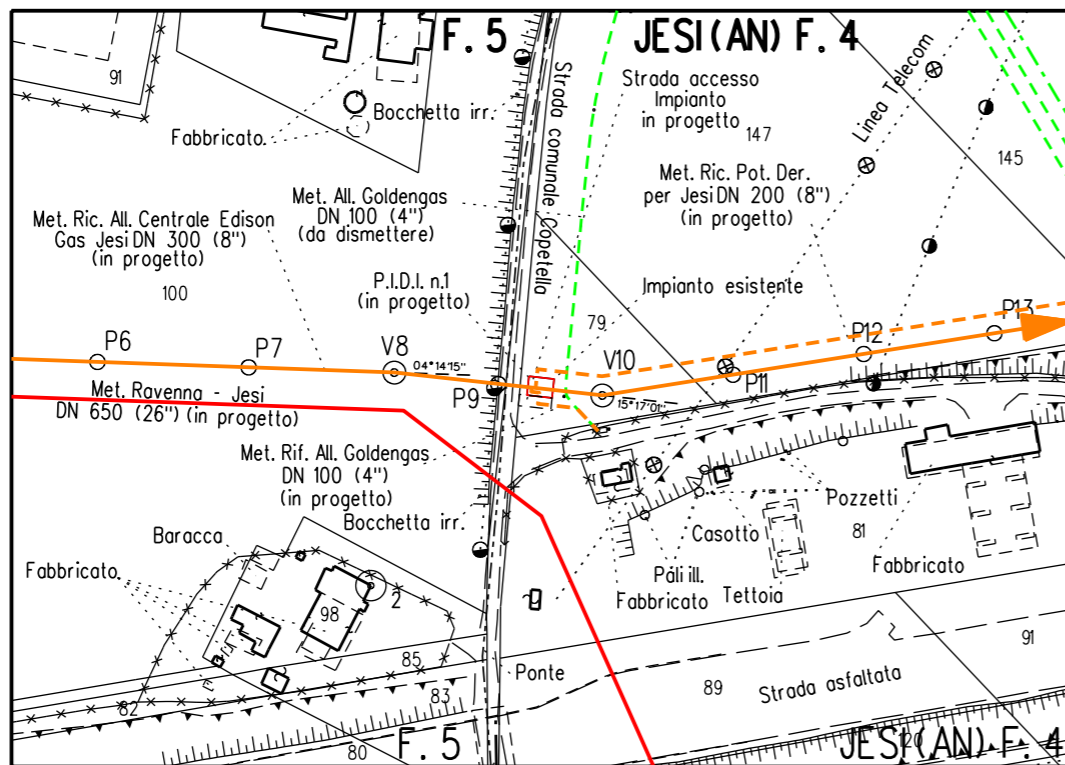
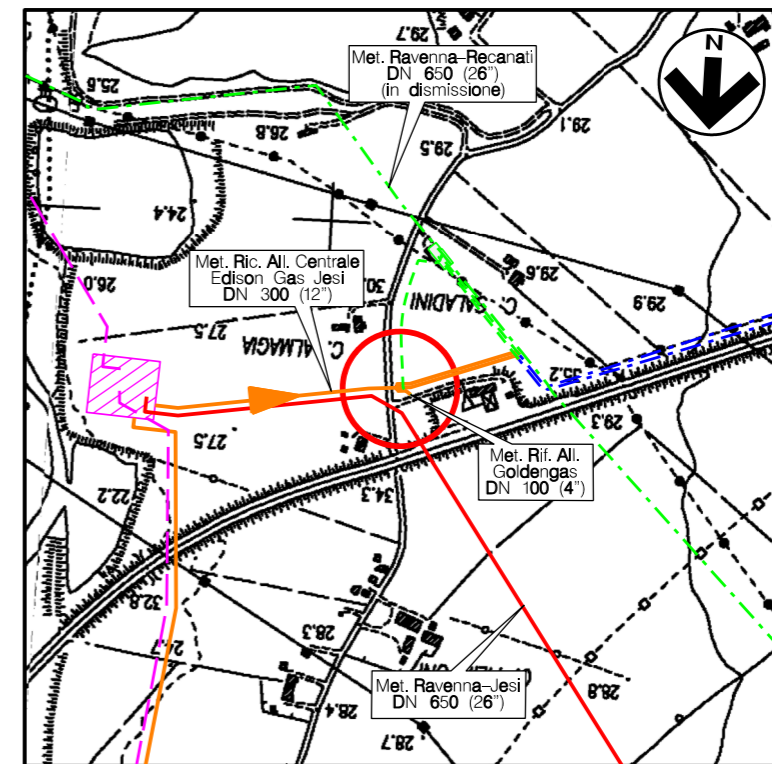


Il presente disegno e' di proprieta' aziendale - La Societa' tutelera' i propri diritti a termine di legge.



STRALCIO PLANIMETRICO 1:2.000  
 COMUNE DI JESI (AN) F.4 - F.5



COROGRAFIA Scala 1:10.000  
 CTR F.292040



0	NOV. 2020	EMISSIONE	A. GIANGOLINI	M. AGOSTINI	V. FORLIVESI G. GIOVANNINI						
REV.	DATA	DESCRIZIONE	ELABORATO	VERIFICATO	APPROVATO AUTORIZZATO						
PROPRIETARIO 		PROGETTISTA  Rif. TPIDL: 0814.00C-258-DW-3259-01 TECHNIP ITALY DIREZIONE LAVORI S.p.A.		Dis. DIS-VEG-D-3863 Fg. 1 di 3							
<b>MET. RIC. ALL. CENTRALE EDISON GAS JESI PIDI DN 300 (12")</b> <b>MET. RIF. ALL. GOLDEN GAS PIDA DN 100 (4")</b>			Comm. NR/17350/R-L 42								
<b>PIDI JESI DN 200 - PIDA/C GOLDEN GAS DN 100</b> <b>Loc. C. ALMAGIA</b> <b>MASCHERAMENTO IMPIANTI</b>			Scala 1:50 Sostituisce il ..... Sostituito dal .....								
INDICE			<table border="1"> <tr> <td>0</td> <td></td> <td></td> <td></td> <td></td> <td></td> </tr> </table>			0					
0											

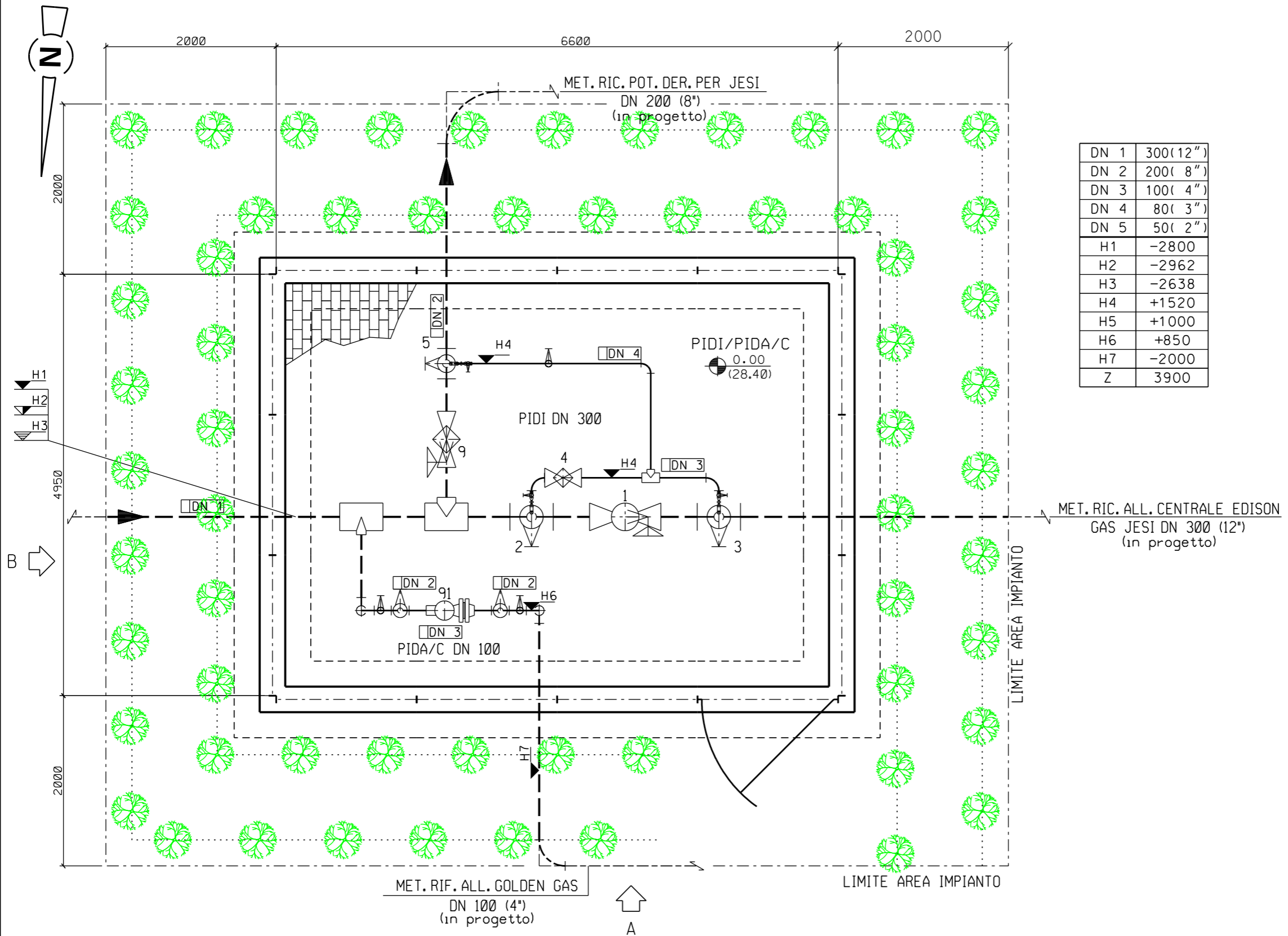
MET. RIC. ALL. CENTRALE EDISON GAS JESI PIDI DN 300 (12")

MET. RIF. ALL. GOLDEN GAS PIDA DN 100 (4")

PIDI DN 200 JESI - PIDA DN 100 GOLDEN GAS Loc. C. ALMAGIA  
-PIANTA-

0	NOV. 2020	EMISSIONE	A. GIANGOLINI	M. AGOSTINI	V. FORLIVESTI G. GIOVANNINI
INDICE	DATA	REVISIONI	ELABORATO	VERIFICATO	APPROVATO
PROPRIETARIO	PROGETTISTA		DIS. N. DIS-VEG-D-3863		
snam		TechnipFMC		Comm. NR/17350/R-L42	
		Rif. TPIDL: 081400C-258-DW-3259-01 TECHNIP ITALY DIREZIONE LAVORI S.p.A.		Scala 1:50	

Foglio  
2  
di 3  
Scala  
1:50



DN 1	300 (12")
DN 2	200 (8")
DN 3	100 (4")
DN 4	80 (3")
DN 5	50 (2")
H1	-2800
H2	-2962
H3	-2638
H4	+1520
H5	+1000
H6	+850
H7	-2000
Z	3900

- Note :**
- 1) L'impianto deve essere realizzato su un piano orizzontale.
  - 2) Le quote saranno verificate in campo in funzione delle quote di copertura delle tubazioni esistenti.
  - 3) L'appaltatore dovrà definire l'esatta elevazione in funzione delle dimensioni d'ingombro della valvola.
  - 4) Tutte le dimensioni vanno verificate sul posto dopo il montaggio dei supporti e prima della prefabbricazione.

- LEGENDA**
- ☐ Φ tubazione
  - ▾ Fondo tubazione
  - ▽ Copertura tubazione
  - ▽ Elevazione generica
  - ▿ Fondo valvola
  - ⊗ Quota asse valvola
  - ⊕ Valvola telecomandata
  - ⊙ Valvola motorizzata
  - ⊗ Valvola a rubinetto maschio
  - ⊙ Valvola a sfera a passaggio pieno
  - ⊗ Valvola a sfera a passaggio ridotto
  - ⊗ Valvola a spillo

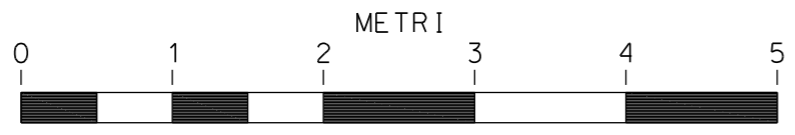
● LINEA DI IMPIANTO ARBUSTI

IMPIANTO ARBUSTI H. 1.20-1.50m

SPECIE ARBUSTIVE:	%	N.
Cornus sanguinea	25	16
Euonymus europaeus	25	15
Crataegus monogyna	25	15
Ligustrum vulgare	25	15
<b>TOTALE:</b>	<b>100</b>	<b>61</b>

SESTO DI IMPIANTO:  
Siepe arbustiva a 2 file:  
- distanza arbusti tra le file 1,00m;  
- distanza arbusti sulla fila 1,00m;

La distribuzione delle specie deve avvenire in modo casuale sulle file e rispettare le percentuali indicate, evitando eccessivi aggruppamenti monospecifici.





SCALA = 1:50

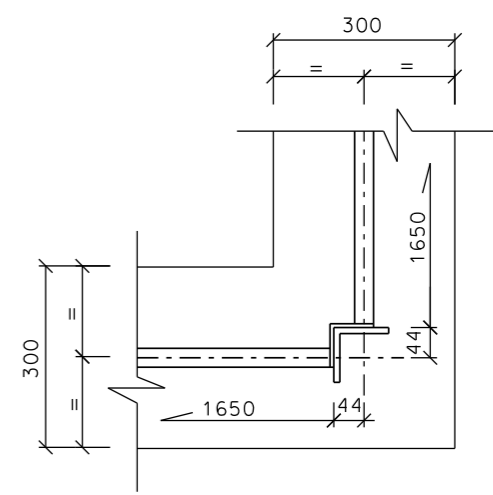
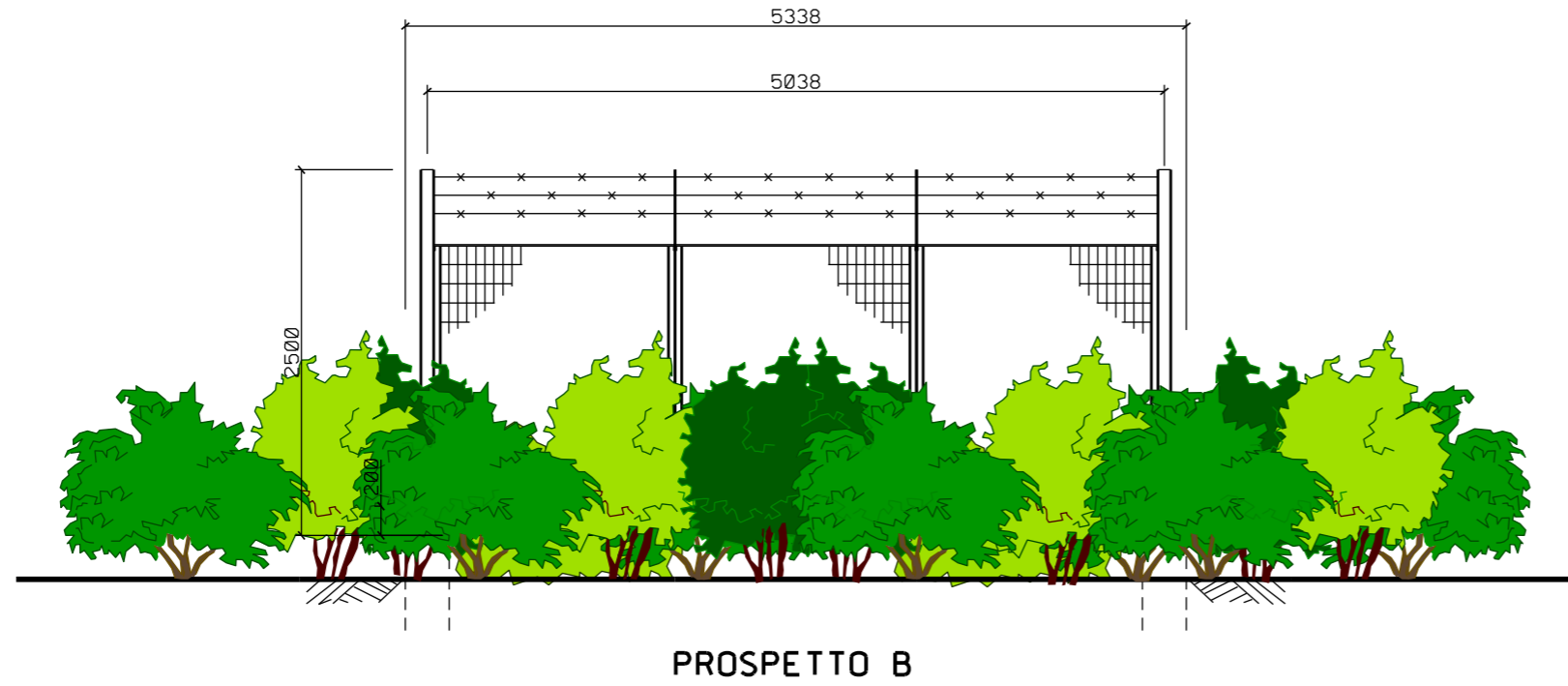
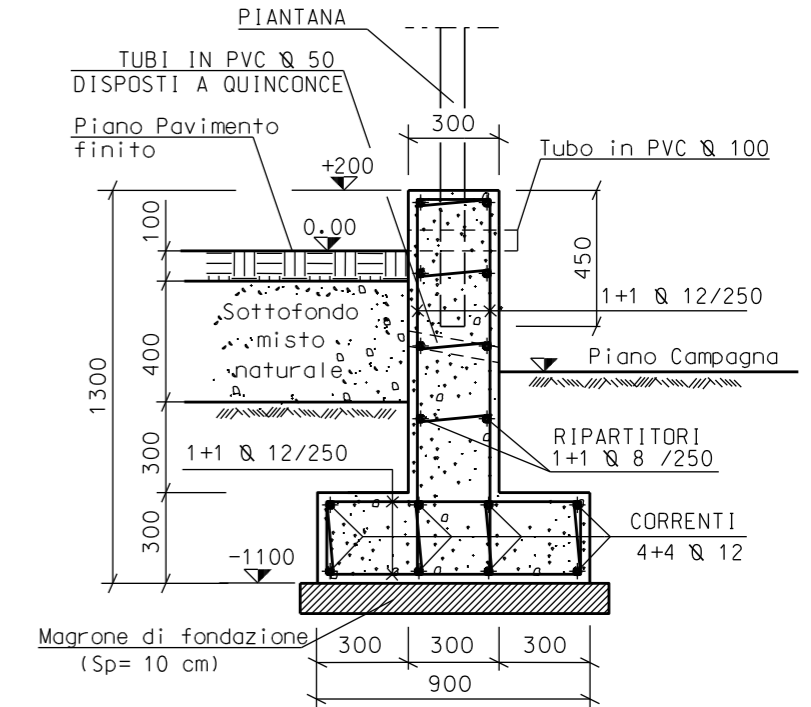
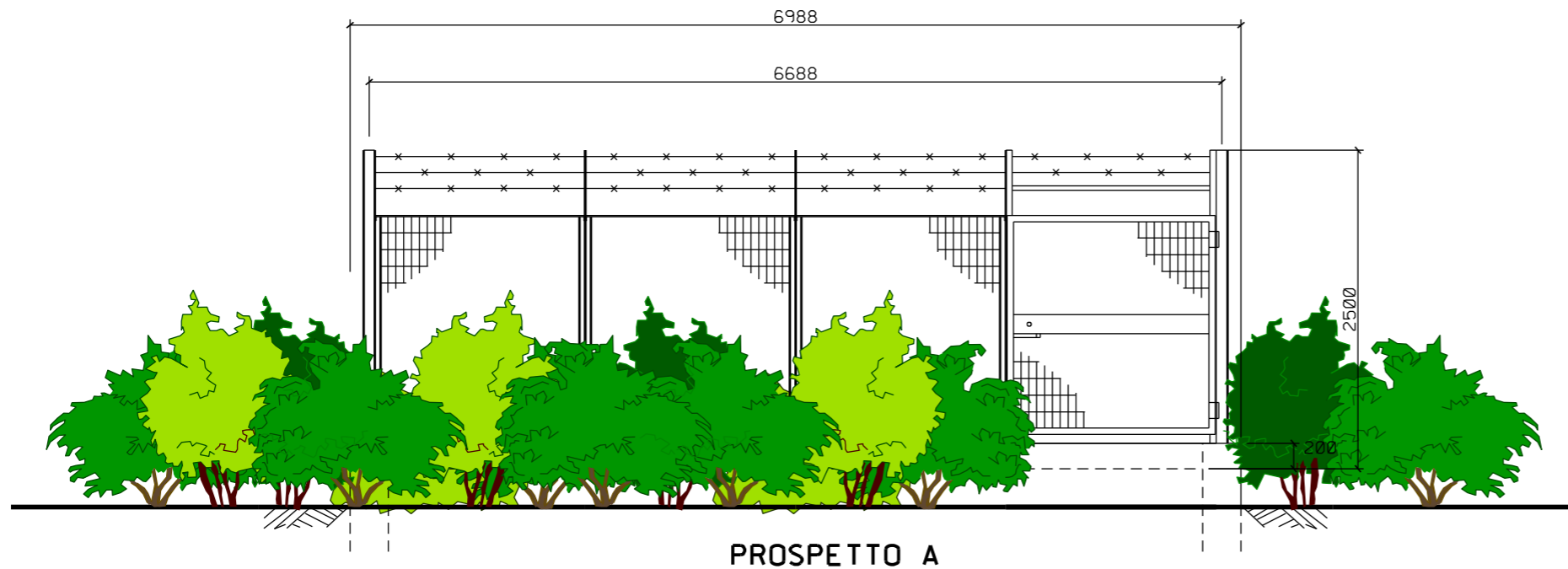
B.02.01.03.04 Sol.05 Tipo 4  
B.02.01.06.28 Sol. 1 Tipo 2

MET. RIC. ALL. CENTRALE EDISON GAS JESI PIDI DN 300 (12")  
 MET. RIF. ALL. GOLDEN GAS PIDA DN 100 (4")

PIDI DN 200 JESI - PIDA DN 100 GOLDEN GAS Loc. C. ALMAGIA  
 -PROSPETTI-

0	NOV. 2020	EMISSIONE	A. GIANGOLINI	M. AGOSTINI	V. FORLIVESTI G. GIOVANNINI
INDICE	DATA	REVISIONI	ELABORATO	VERIFICATO	APPROVATO
PROPRIETARIO	PROGETTISTA		DIS. N. DIS-VEG-D-3863		
		 Rif. TPIDL: 081400C-258-DW-3259-01 TECHNIP ITALY DIREZIONE LAVORI S.p.A.	Comm. NR/17350/R-L42		

Foglio  
**3**  
 di 3  
 Scala  
 1:50



SCALA = 1:50