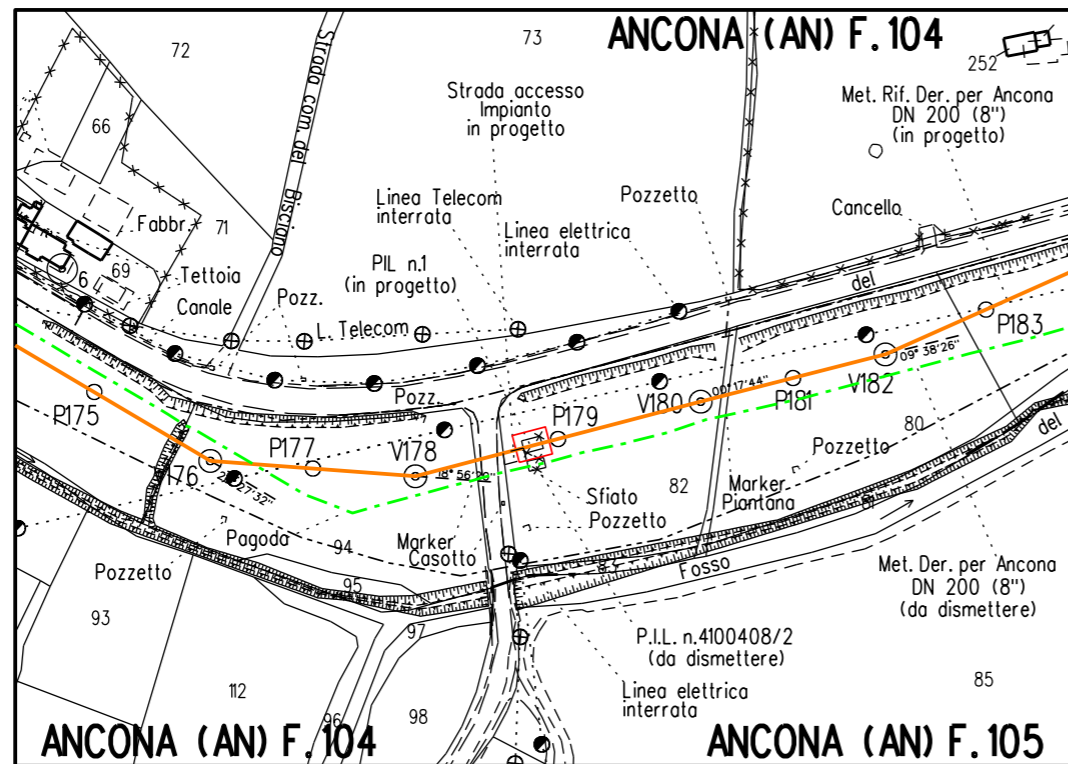
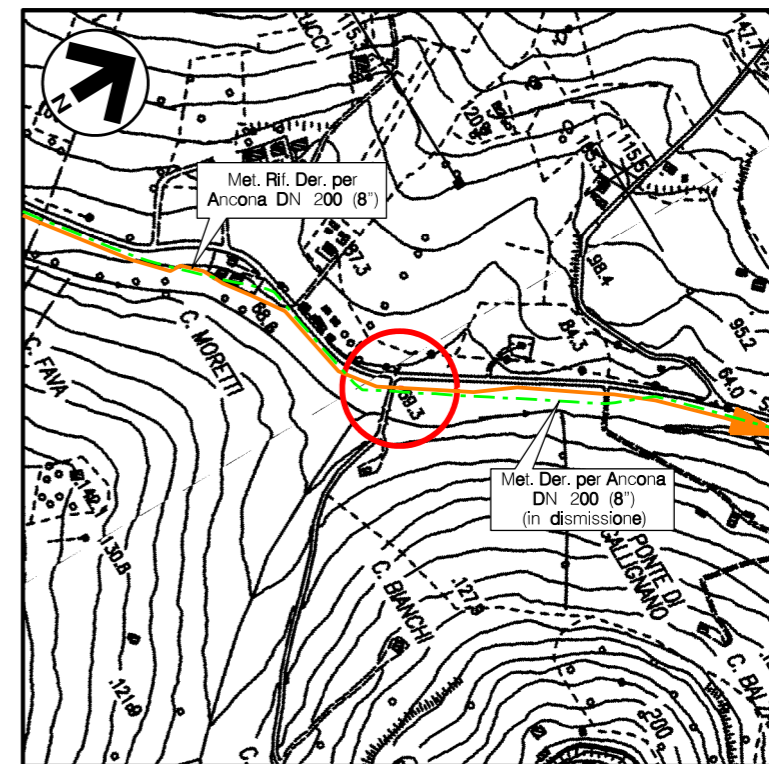


Il presente disegno e' di proprieta' aziendale - La Societa' tutelera' i propri diritti a termine di legge.

DOCUMENTI DI RIFERIMENTO	N
TIPICO PARTICOLARI SISTEMAZIONE AREE INTERNE ALL'IMPIANTO	SPC-CIV-B-113



STRALCIO PLANIMETRICO 1:2.000  
 COMUNE DI ANCONA (AN) F.104



COROGRAFIA Scala 1:10.000  
 CTR F.293020



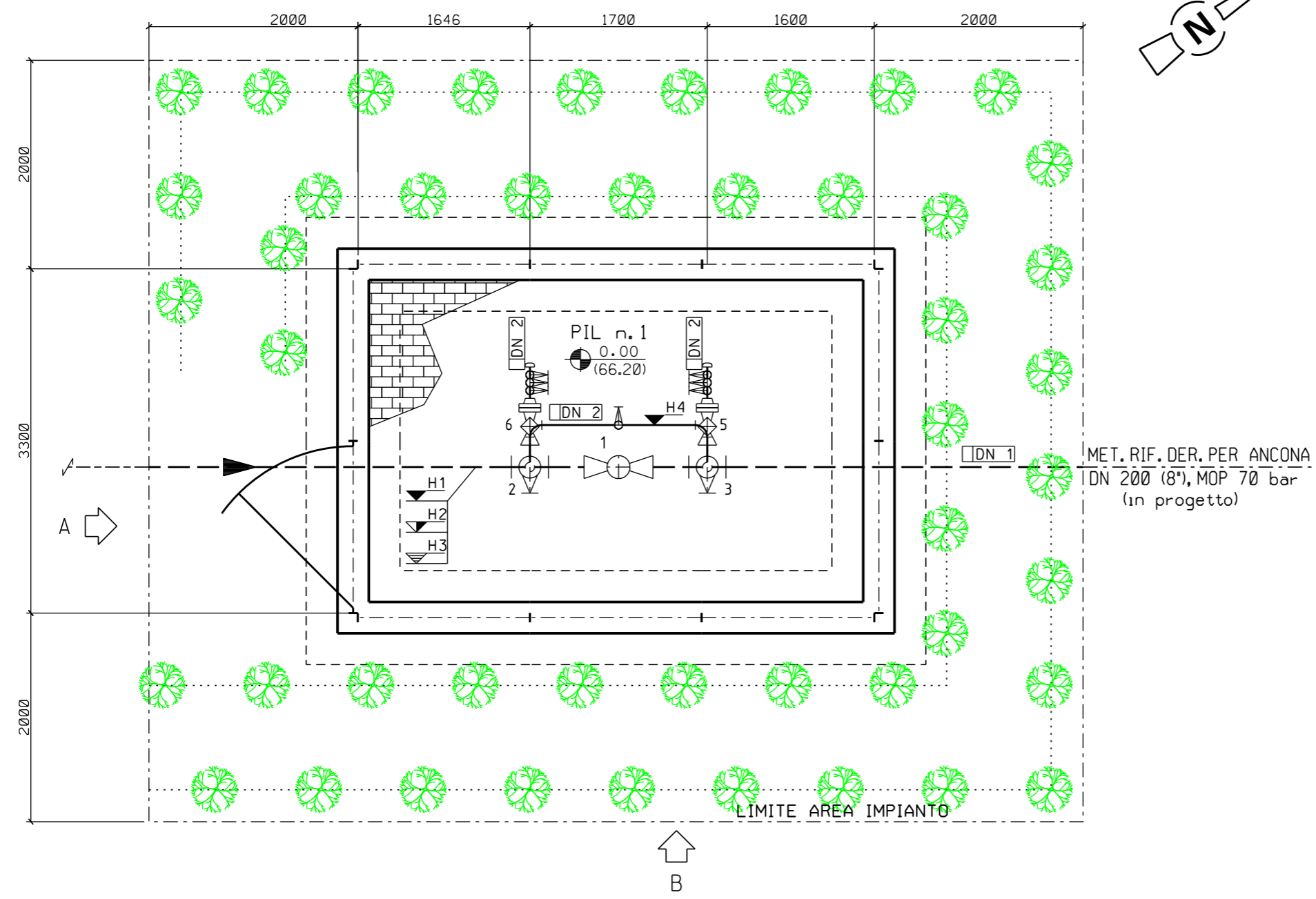
0	NOV. 2020	EMISSIONE	A. GIANGOLINI	M. AGOSTINI	V. FORLIVESI G. GIOVANNINI
REV.	DATA	DESCRIZIONE	ELABORATO	VERIFICATO	APPROVATO AUTORIZZATO
PROPRIETARIO		PROGETTISTA		Dis. DIS-VEG-D-4213	
		MET. RIF. DER. PER ANCONA DN 200 (8"), MOP 70 bar		Fg. 1 di 3	
		PIL n.1 DN 200 (8") Loc. C. MORETTI MASCHERAMENTO IMPIANTI		Comm. NR/17350/R-L03	
				INDICE 0	
				Scala 1:50	
				Sostituisce il ..... Sostituito dal .....	

MET. RIF. DER. PER ANCONA  
DN 200 (8"), MOP 70 bar

PIL n.1 DN 200 (8") - Loc. C. MORETTI  
-PIANTA-

0	NOV. 2020	EMISSIONE	A. GIANGOLINI	M. AGOSTINI	V. FORLIVESTI G. GIOVANNINI
INDICE	DATA	REVISIONI	ELABORATO	VERIFICATO	APPROVATO
PROPRIETARIO	PROGETTISTA		DIS. N. DIS-VEG-D-4213		
			Comm.NR/17350/R-L03		
		Rif. TPIDL: 081400C-265-DW-3259-01		TECHNIP ITALY DIREZIONE LAVORI S.p.A.	

Foglio  
2  
di 3  
Scala  
1:50



DN 1	200 ( 8" )
DN 2	80 ( 3" )
H1	-2500
H2	-2610
H3	-2390
H4	+1464
H5	+1000
Z	3500

- Note :**
- 1) L'impianto deve essere realizzato su un piano orizzontale.
  - 2) Le quote saranno verificate in campo in funzione delle quote di copertura delle tubazioni esistenti.
  - 3) L'appaltatore dovrà definire l'esatta elevazione in funzione delle dimensioni d'ingombro della valvola.
  - 4) Tutte le dimensioni vanno verificate sul posto dopo il montaggio dei supporti e prima della prefabbricazione.

- LEGENDA**
- ☉ tubazione
  - ▽ Fondo tubazione
  - ▽ Copertura tubazione
  - ▽ Elevazione generica
  - ▽ Fondo valvola
  - ▽ Quota asse valvola
  - ⚡ Valvola telecomandata
  - ⚙ Valvola motorizzata
  - ⚙ Valvola a rubinetto maschio
  - Valvola a sfera a passaggio pieno
  - Valvola a sfera a passaggio ridotto
  - ⚙ Valvola a spillo

LINEA DI IMPIANTO ARBUSTI

**IMPIANTO ARBUSTI H. 1.20-1.50m**



SPECIE ARBUSTIVE:	%	N.
Cornus sanguinea	25	12
Euonymus europaeus	25	12
Crataegus monogyna	25	12
Ligustrum vulgare	25	11
<b>TOTALE:</b>	<b>100</b>	<b>47</b>

**SESTO DI IMPIANTO:**  
Siepe arbustiva a 2 file:  
- distanza arbusti tra le file 1,00m;  
- distanza arbusti sulla fila 1,00m;

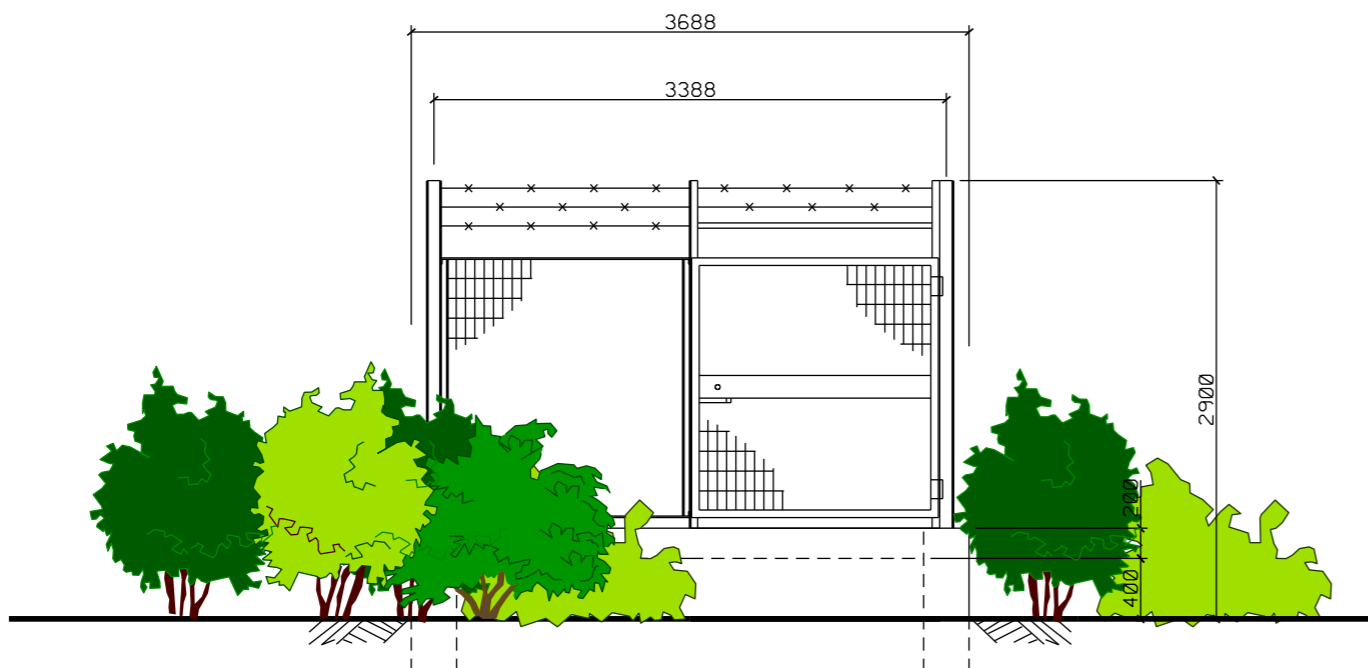
La distribuzione delle specie deve avvenire in modo casuale sulle file e rispettare le percentuali indicate, evitando eccessivi aggruppamenti monospecifici.

MET. RIF. DER. PER ANCONA  
DN 200 (8"), MOP 70 bar

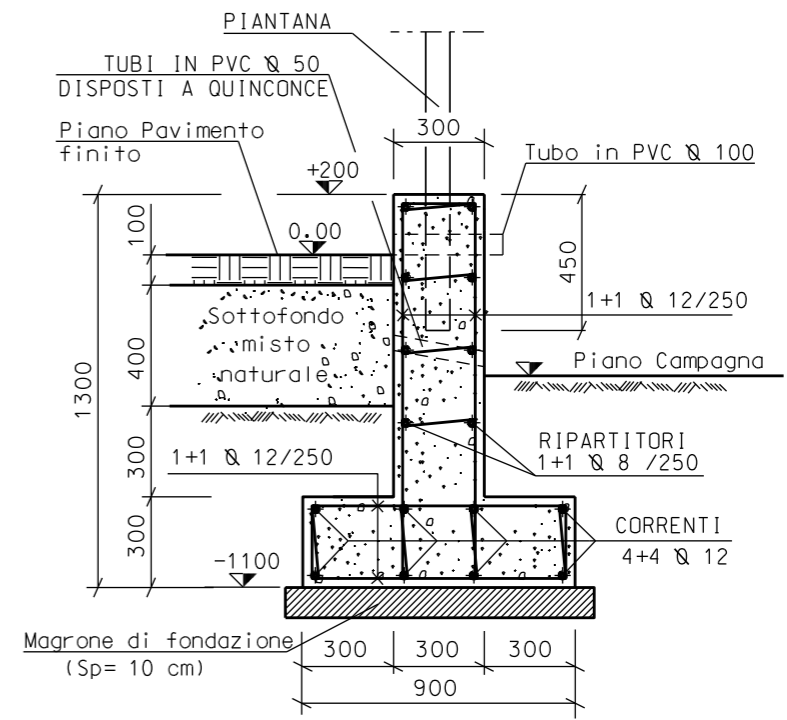
PIL n.1 DN 200 (8") - Loc. C. MORETTI  
-PROSPETTI-

0	NOV. 2020	EMISSIONE	A. GIANGOLINI	M. AGOSTINI	V. FORLIVESTI G. GIOVANNINI
INDICE	DATA	REVISIONI	ELABORATO	VERIFICATO	APPROVATO
PROPRIETARIO	PROGETTISTA		DIS. N. DIS-VEG-D-4213		
			Comm.NR/17350/R-L03		
	Rif. TPIDL: 081400C-265-DW-3259-01 TECHNIP ITALY DIREZIONE LAVORI S.p.A.				

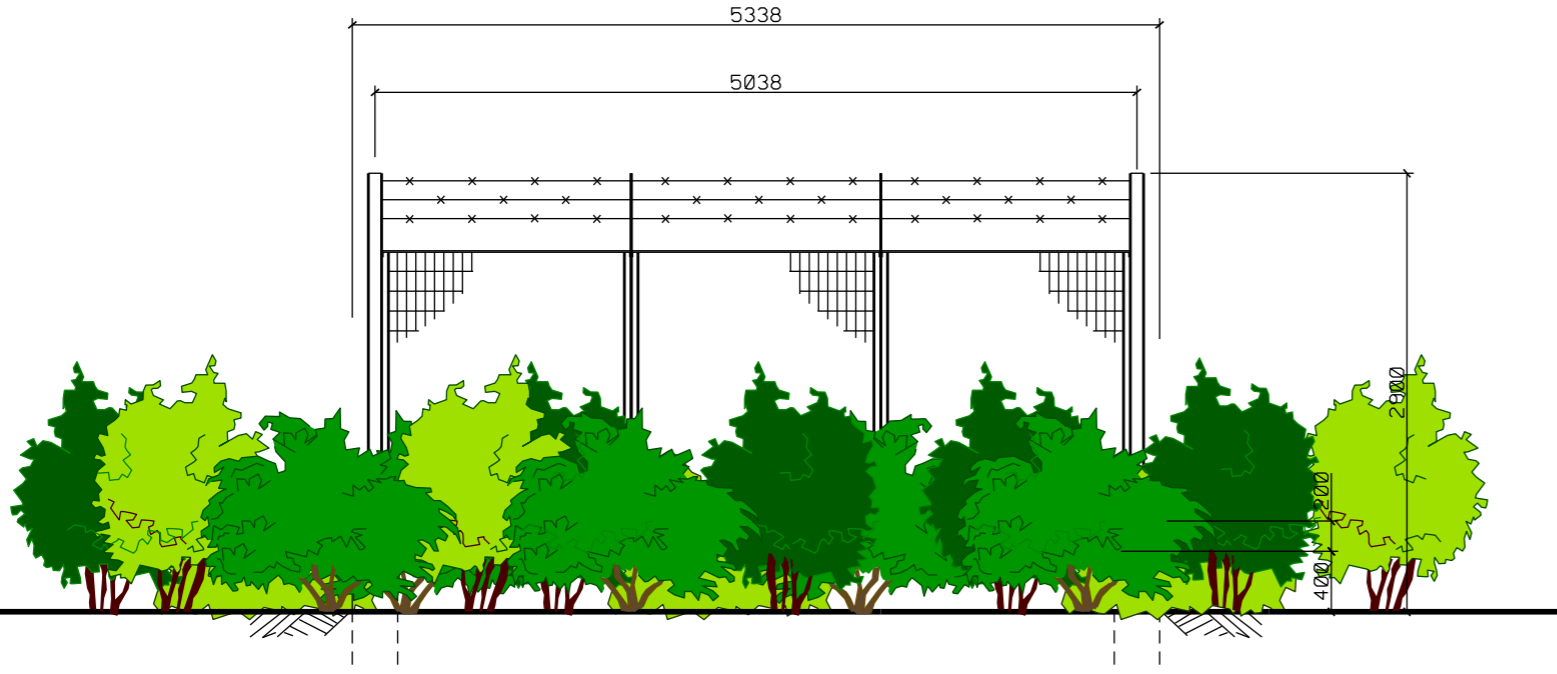
Foglio  
3  
di 3  
Scala  
1:50



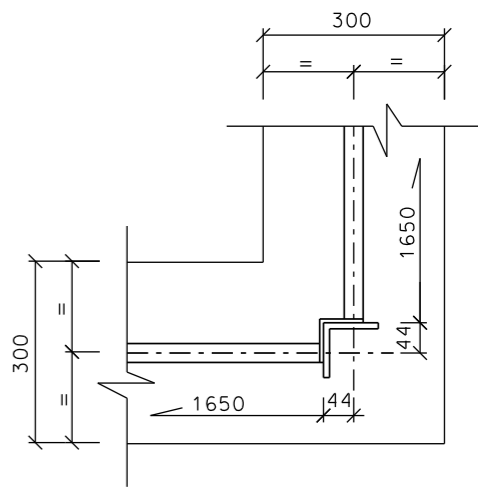
PROSPETTO A



SEZIONE A-A



PROSPETTO B



PARTICOLARE "1"



SCALA = 1:50