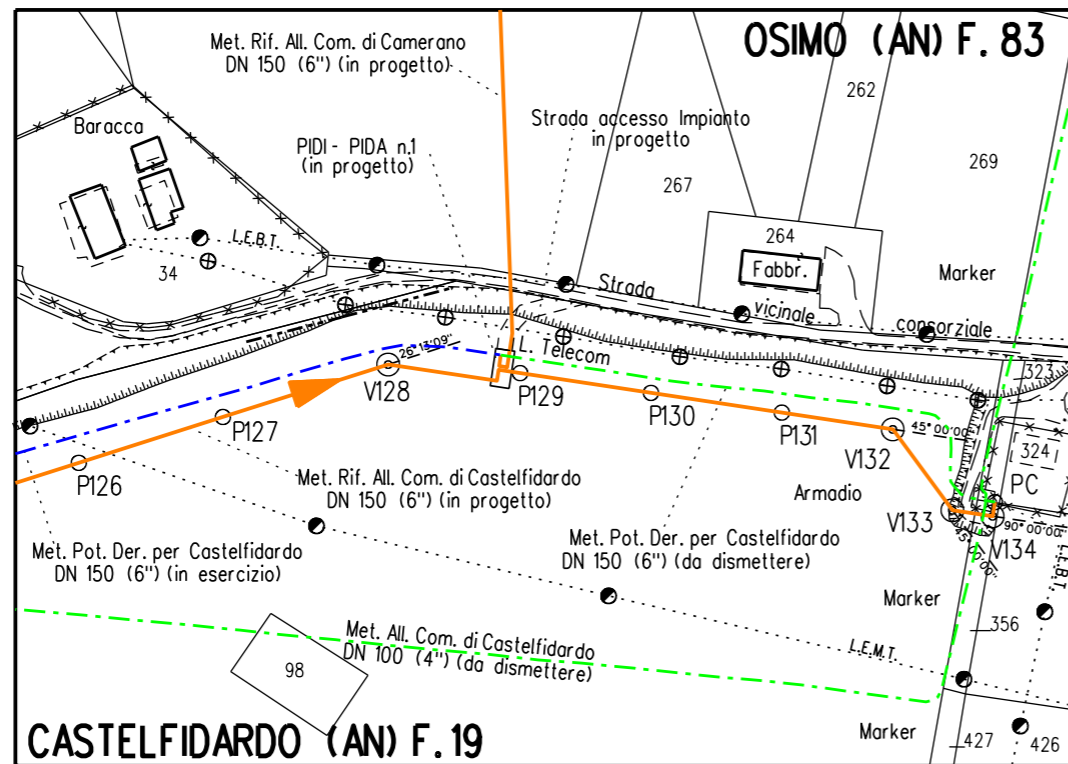
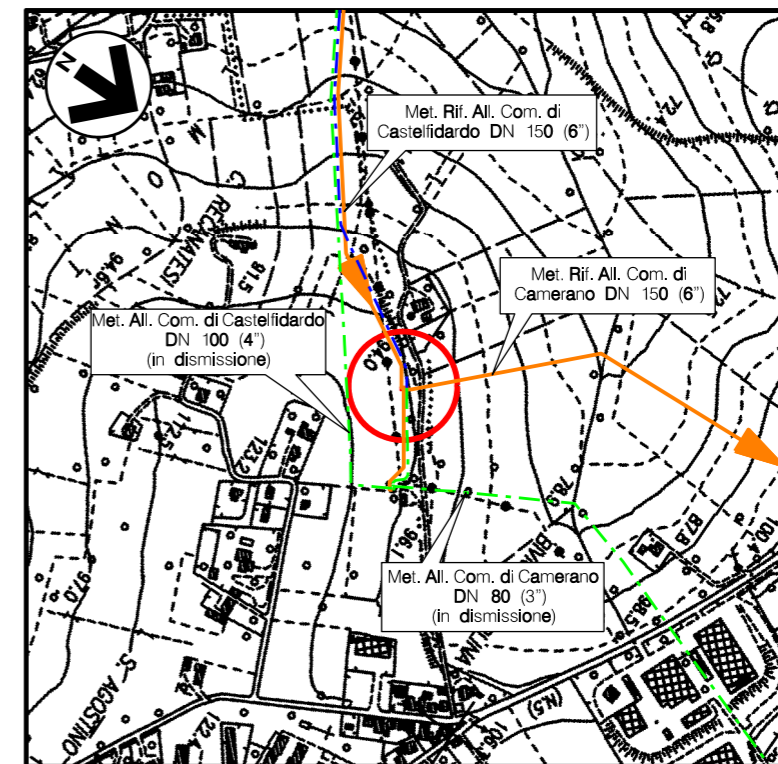


Il presente disegno e' di proprieta' aziendale - La Societa' tutelera' i propri diritti a termine di legge.

DOCUMENTI DI RIFERIMENTO	N
TIPICO PARTICOLARI SISTEMAZIONE AREE INTERNE ALL'IMPIANTO	SPC-CIV-B-113



CASTELFIDARDO (AN) F. 19
 STRALCIO PLANIMETRICO 1:2.000
 COMUNE DI CASTELFIDARDO (AN) F.19

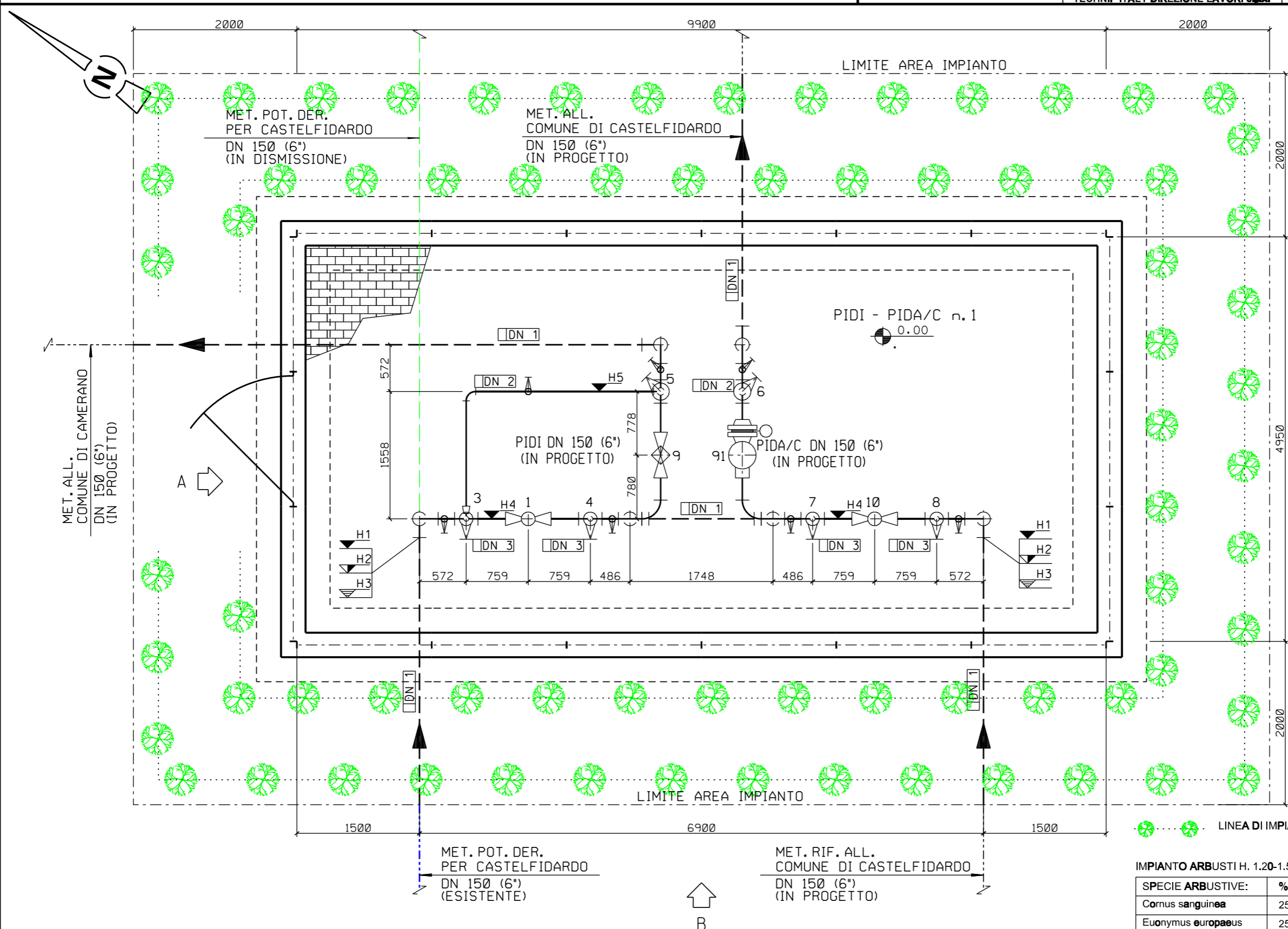


COROGRAFIA Scala 1:10.000
 CTR F.293110



0	NOV. 2020	EMISSIONE	A. GIANGOLINI	M. AGOSTINI	V. FORLIVESI G. GIOVANNINI
REV.	DATA	DESCRIZIONE	ELABORATO	VERIFICATO	APPROVATO AUTORIZZATO
PROPRIETARIO		PROGETTISTA		Dis. DIS-VEG-D-4763	
		MET. RIF. ALL. COMUNE DI CASTELFIDARDO DN 150 (6"), DP 75 bar		Fg. 1 di 3	
		PIDI - PIDA/C n.1 DN 150 (6") Loc. BIVIO BARDOLINA MASCHERAMENTO IMPIANTI		Comm. NR/18126/R-L07 Scala 1:50	
				Sostituisce il Sostituito dal	

0	NOV. 2020	EMISSIONE	A. GIANGOLINI	M. AGOSTINI	V. FORLIVESTI G. GIOVANNINI
INDICE	DATA	REVISIONI	ELABORATO	VERIFICATO	APPROVATO
PROPRIETARIO	PROGETTISTA		DIS. N. DIS-VEG-D-4763		
				Comm.NR/18126/R-L07	
		Rif. TPIDL: 081400C-276-DW-3259-01		TECHNIP ITALY DIREZIONE LAVORI S.p.A.	



- Note :**
- 1) L'impianto deve essere realizzato su un piano orizzontale.
 - 2) Le quote saranno verificate in campo in funzione delle quote di copertura delle tubazioni esistenti.
 - 3) L'appaltatore dovrà definire l'esatta elevazione in funzione delle dimensioni d'ingombro della valvola.
 - 4) Tutte le dimensioni vanno verificate sul posto dopo il montaggio dei supporti e prima della prefabbricazione.

- LEGENDA**
- & tubazione
 - Fondo tubazione
 - Copertura tubazione
 - Elevazione generica
 - Fondo valvola
 - Quota asse valvola
 - Valvola telecomandata
 - Valvola motorizzata
 - Valvola a rubinetto maschio
 - Valvola a sfera a passaggio pieno
 - Valvola a sfera a passaggio ridotto
 - Valvola a spillo

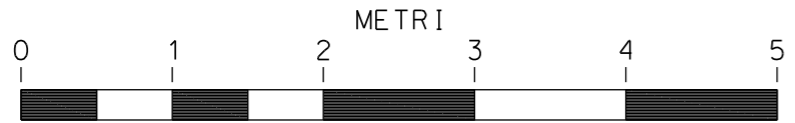
DN 1	150 (6")
DN 2	80 (3")
DN 3	50 (2")
H1	-1984
H2	-2068
H3	-1900
H4	+1000
H5	+1679

IMPIANTO ARBUSTI H. 1.20-1.50m

SPECIE ARBUSTIVE:	%	N.
Cornus sanguinea	25	19
Euonymus europaeus	25	18
Crataegus monogyna	25	18
Ligustrum vulgare	25	18
TOTALE:	100	73

SESTO DI IMPIANTO:
Siepe arbustiva a 2 file:
- distanza arbusti tra le file 1,00m;
- distanza arbusti sulla fila 1,00m;



La distribuzione delle specie deve avvenire in modo casuale sulle file e rispettare le percentuali indicate, evitando eccessivi aggruppamenti monospecifici.



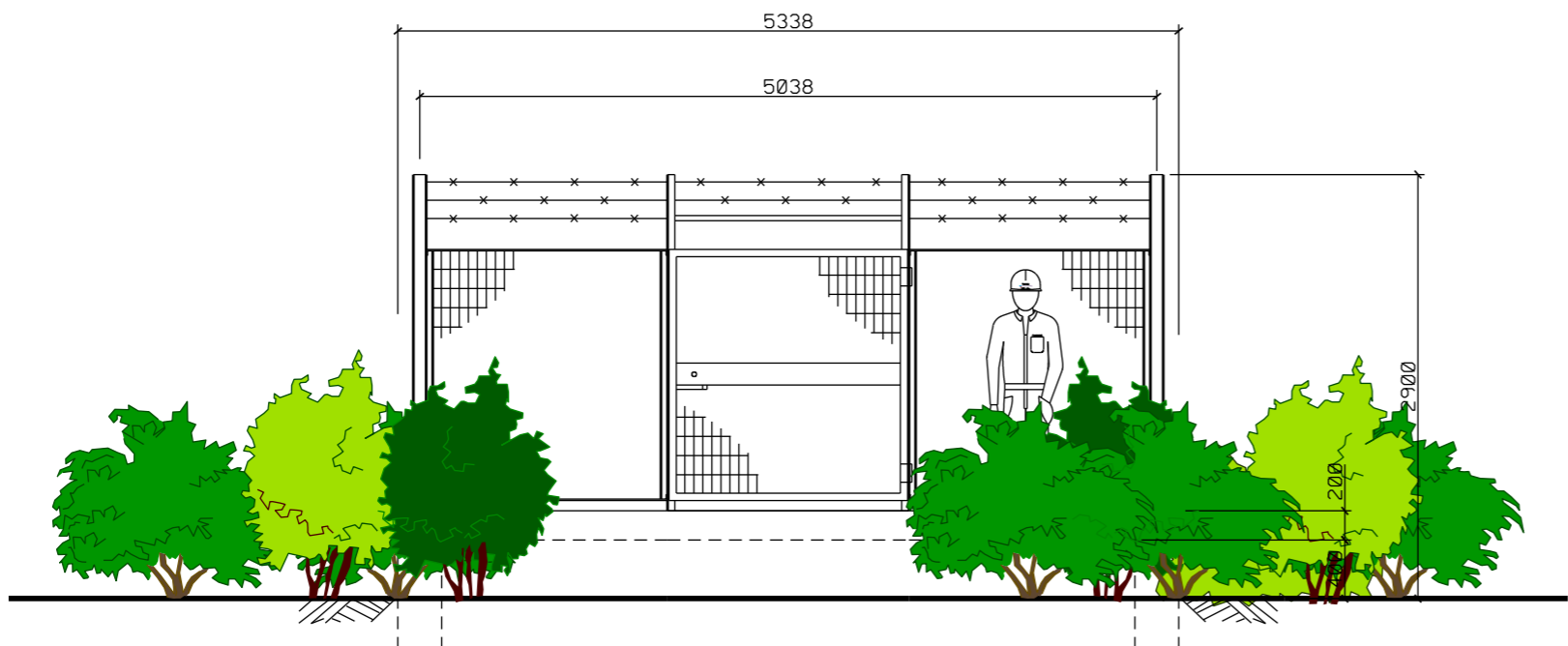
PIANTA

MET. RIF. ALL. COMUNE DI CASTELFIDARDO
DN 150 (6"), DP 75 bar

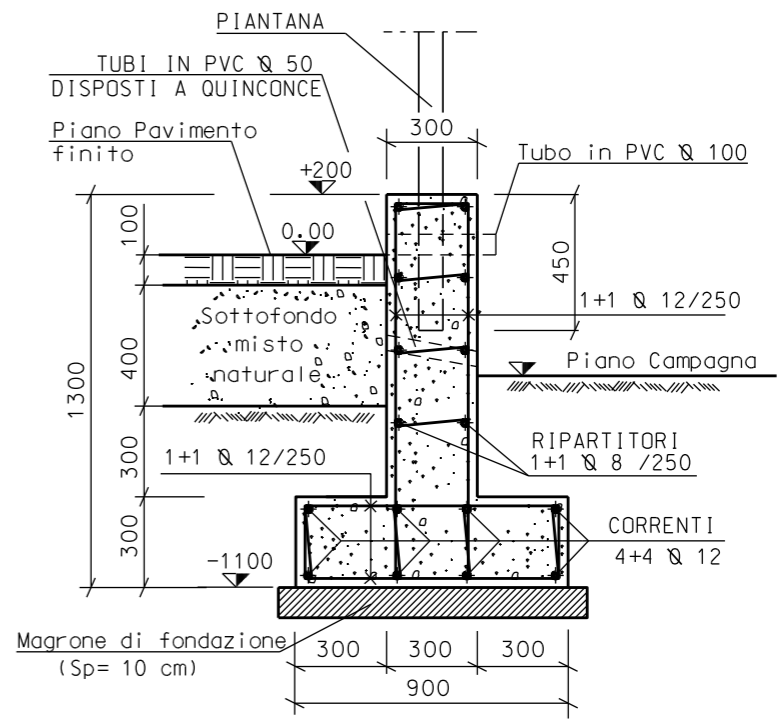
PIDI - PIDA/C n.1 DN 150 (6") Loc. BIVIO BARDOLINA
-PROSPETTI-

0	NOV. 2020	EMISSIONE	A. GIANGOLINI	M. AGOSTINI	V. FORLIVESTI G. GIOVANNINI
INDICE	DATA	REVISIONI	ELABORATO	VERIFICATO	APPROVATO
PROPRIETARIO			PROGETTISTA	 Rif. TPIDL: 081400C-276-DW-3259-01 TECHNIP ITALY DIREZIONE LAVORI S.p.A.	
			DIS. N.	DIS-VEG-D-4763	
			Comm.	NR/18126/R-L07	

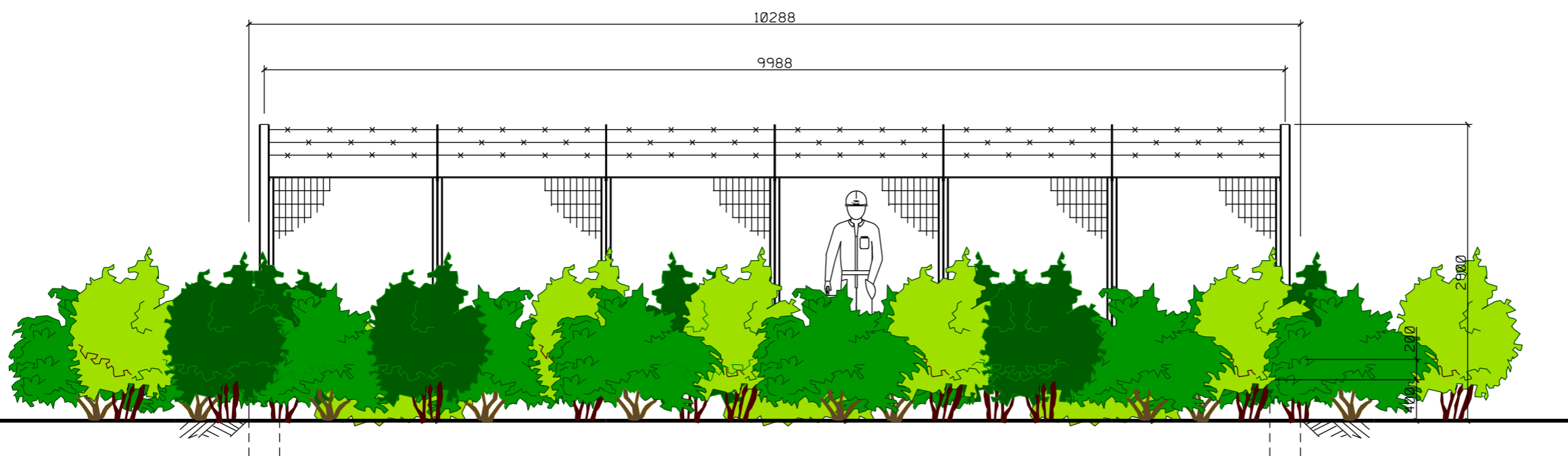
Foglio
3
di 3
Scala
1:50



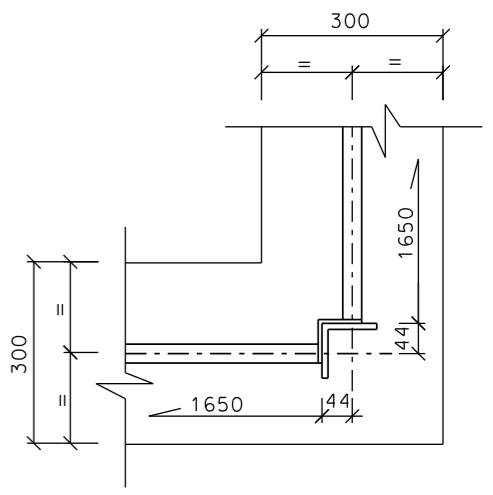
PROSPETTO A



SEZIONE A-A



PROSPETTO B



PARTICOLARE "1"



SCALA = 1:50