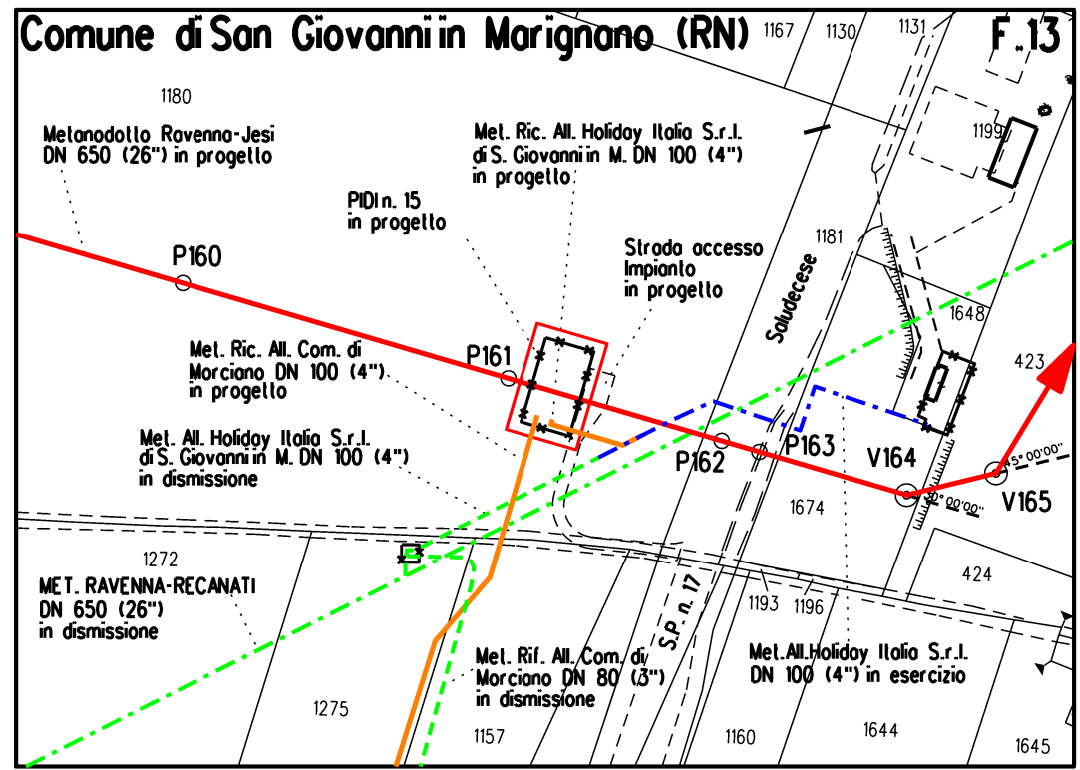
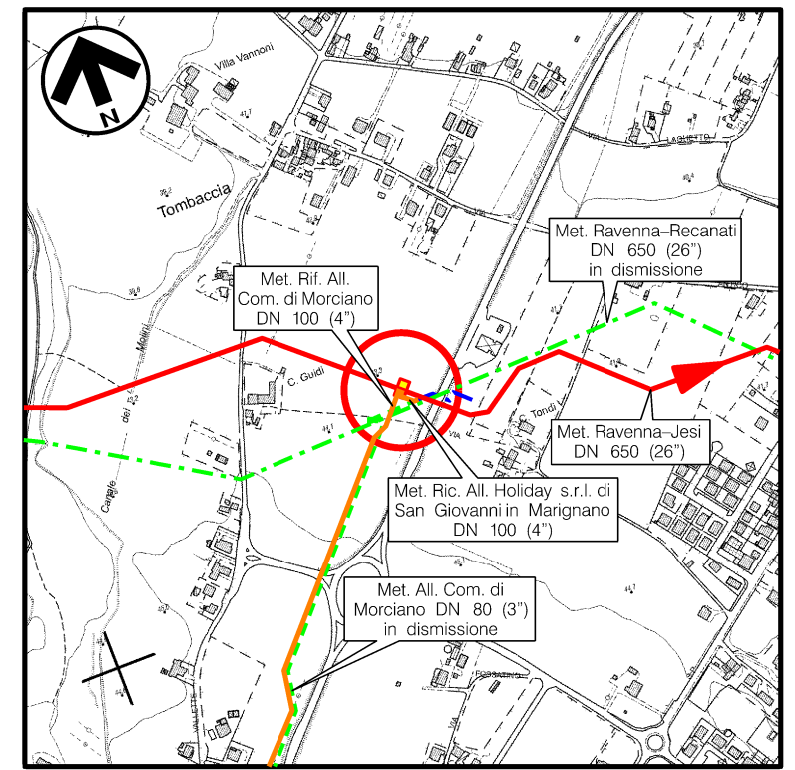


Il presente disegno e' di proprieta' aziendale - La Societa' tutelera' i propri diritti a termine di legge.

DOCUMENTI DI RIFERIMENTO	N
PLANIMETRIA GENERALE	PG-CIV-B-440



STRALCIO PLANIMETRICO 1:2.000  
COMUNE DI SAN GIOVANNI IN MARIGNANO (RN) F.13



COROGRAFIA Scala 1:10.000  
CTR F.268054



1	GEN. 2022	REVISIONE PER ADEGUAMENTO AD OTTEMPERANZE	A. GIANGOLINI	M. AGOSTINI	V. FORLIVESI G. GIOVANNINI						
0	NOV. 2020	EMISSIONE	A. GIANGOLINI	M. AGOSTINI	V. FORLIVESI G. GIOVANNINI						
REV.	DATA	DESCRIZIONE	ELABORATO	VERIFICATO	APPROVATO AUTORIZZATO						
<b>PROPRIETARIO</b> 			<b>PROGETTISTA</b> <b>TECHNIP ENERGIES</b> Rif.: 081400C-104-DW-3259-04 <b>T.EN ITALY SOLUTIONS S.p.A.</b>								
			Dis. <b>DIS-VEG-D-413</b>								
			Fg. <b>1</b> di <b>3</b>								
<b>RIFACIMENTO METANODOTTO RAVENNA - CHIETI</b> <b>TRATTO RAVENNA - JESI DN 650 (26"), DP 75 bar</b> <b>4° TRONCO: Rimini - San Giovanni in Marignano</b>			Comm. <b>NR/17350/R-L01</b>								
			INDICE <table border="1" style="display: inline-table; vertical-align: middle;"> <tr><td>1</td><td></td><td></td><td></td><td></td><td></td></tr> </table>			1					
1											
<b>PIDI n.15 S. GIOVANNI IN MARIGNANO Loc. C. GUIDI</b> <b>MASCHERAMENTO IMPIANTI</b>			Scala <b>1:200</b> Sostituisce il ..... Sostituito dal .....								

RIFACIMENTO METANODOTTO RAVENNA - CHIETI, TRATTO RAVENNA - JESI  
4° TRONCO - DN 650 (26"), DP 75 bar

PIDI n.15 S. GIOVANNI IN MARIGNANO Loc. C. GUIDI  
- PIANTA -

1	GEN 2022	REVISIONE PER ADEGUAMENTO AD OTTEMPERANZE	A. GIANGOLINI	M. AGOSTINI	V. FORLIVESI G. GIOVANNINI	
0	NOV. 2020	EMISSIONE	A. GIANGOLINI	M. AGOSTINI	V. FORLIVESI G. GIOVANNINI	
INDICE	DATA	R E V I S I O N I		ELABORATO	VERIFICATO	APPROVATO
PROPRIETARIO			PROGETTISTA			
snam			TEN TECHNIP ENERGIES			
			Rif.: 081400C-104-DW-3259-04 T.EN ITALY SOLUTIONS S.p.A.			
DIS N				DIS-VEG-D-413		
Comm.NR/17350/R-L01				Scala 1:200		

Foglio  
2  
di 3  
Scala  
1:200

DN 1	650(26")
DN 2	200( 8")
DN 3	150( 6")
DN 4	100( 4")
DN 5	50( 2")
H1	-2600
H2	-2930
H3	-2270
H4	+1750
H5	-2710
H6	-2000
H7	-2084
H8	+1000
H9	-2400
H10	+850
Z	3700

**Note :**

- 1) L'impianto deve essere realizzato su un piano orizzontale.
- 2) Le quote saranno verificate in campo in funzione delle quote di copertura delle tubazioni esistenti.
- 3) L'appaltatore dovrà definire l'esatta elevazione in funzione delle dimensioni d'ingombro della valvola.
- 4) Tutte le dimensioni vanno verificate sul posto dopo il montaggio dei supporti e prima della prefabbricazione.

**LEGENDA**

- & tubazione
- Fondo tubazione
- Copertura tubazione
- Elevazione generica
- Fondo valvola
- Quota asse valvola
- Valvola telecomandata
- Valvola motorizzata
- Valvola a rubinetto maschio
- Valvola a sfera a passaggio pieno
- Valvola a sfera a passaggio ridotto
- Valvola a spillo

- LINEA DI IMPIANTO ALBERI
- LINEA DI IMPIANTO ARBUSTI

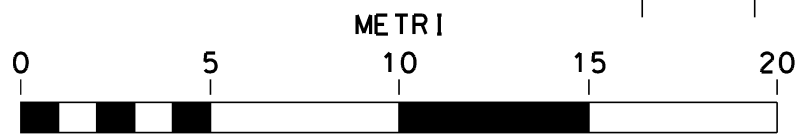
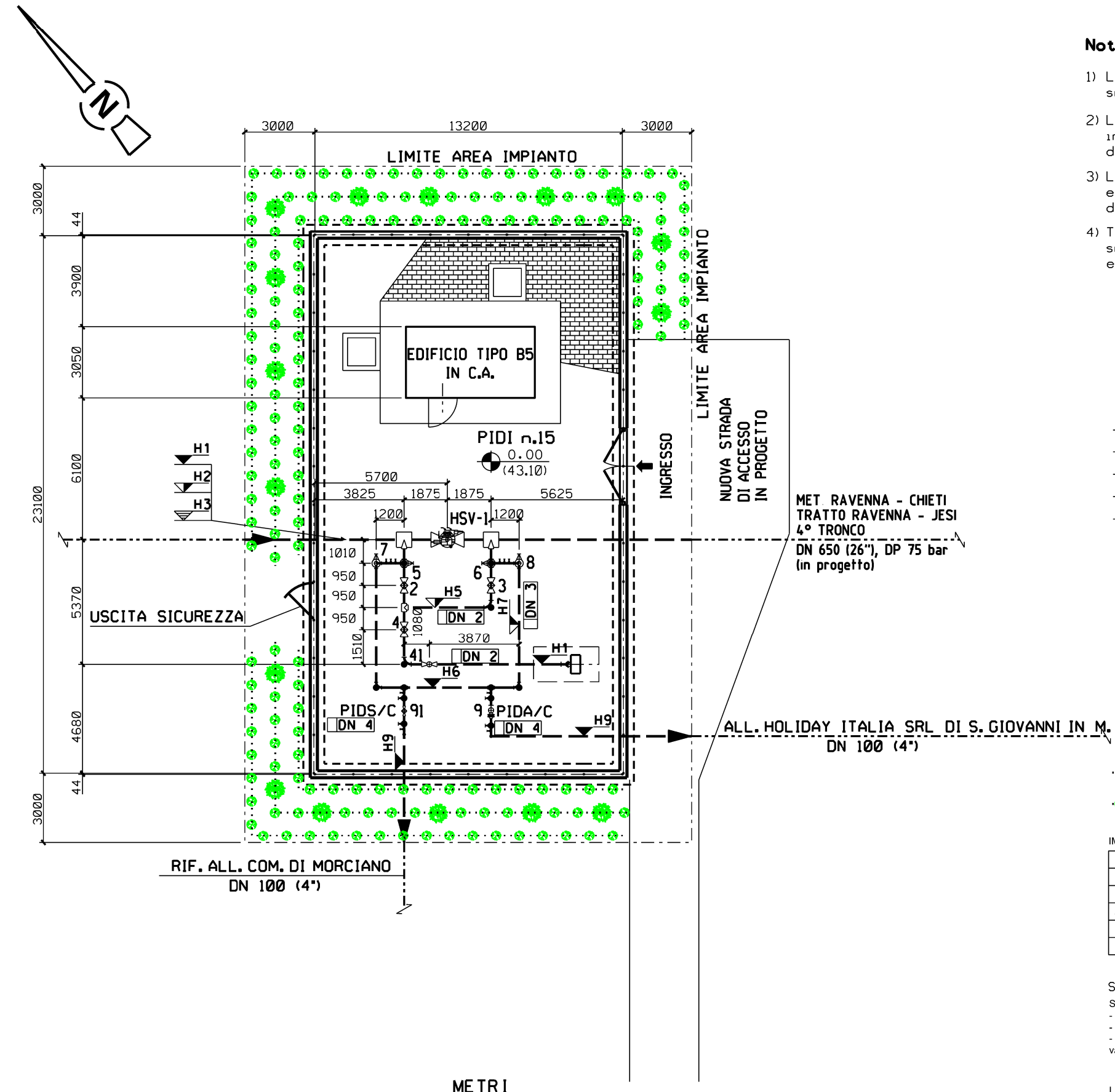
IMPIANTO ALBERI/ARBUSTI H. 1.20-1.50m

SPECIE ARBOREE:	%	N.	SPECIE ARBUSTIVE:	%	N.
Populus alba	25	4	Cornus sanguinea	25	42
Quercus pubescens	25	4	Euonymus europaeus	25	42
Acer campestre	25	4	Juniperus communis	25	41
Ostrya carpinifolia	25	4	Ligustrum vulgare	25	41
TOTALE:	100	16	TOTALE:	100	166

**SESTO DI IMPIANTO:**

- Siepe arborea - arbustiva a 3 file:
- distanza arbusti tra le file 1,00m;
- distanza arbusti sulla fila 1,00m;
- distanza degli alberi variabile, in media un albero ogni 5,0m, disposti sulla fila centrale
- variazione della distanza compreso in un range di circa ±2,0 - ±3,0 m.



La distribuzione delle specie deve avvenire in modo casuale sulle file e rispettare le percentuali indicate, evitando eccessivi aggruppamenti monospecifici



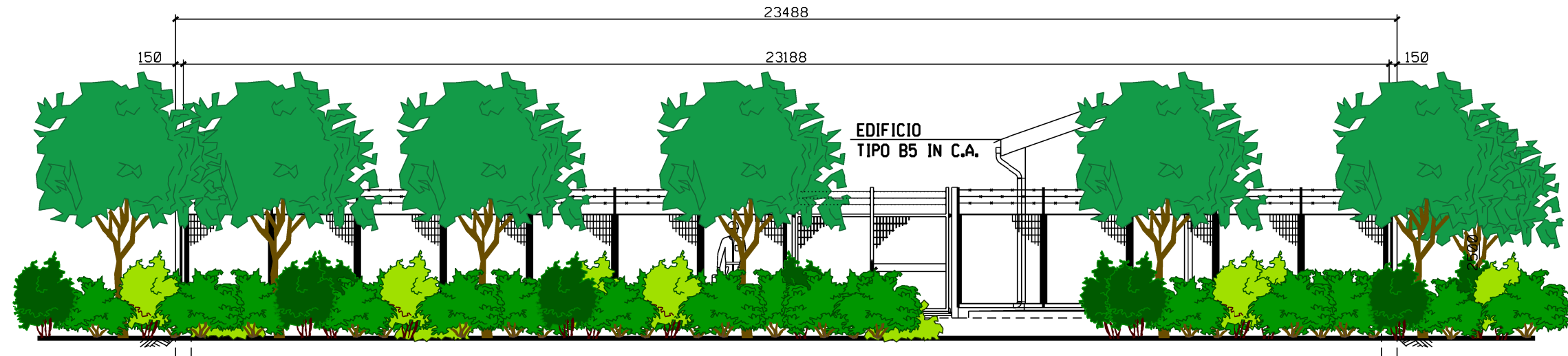
DIS 194278 rev.1  
TAB. GASD B.02.02.20 Sol. 1 Tipo 2  
TAB. GASD B.02.01.06.28 Sol. 1 Tipo 2

RIFACIMENTO METANODOTTO RAVENNA - CHIETI, TRATTO RAVENNA - JESI  
 4° TRONCO - DN 650 (26"), DP 75 bar

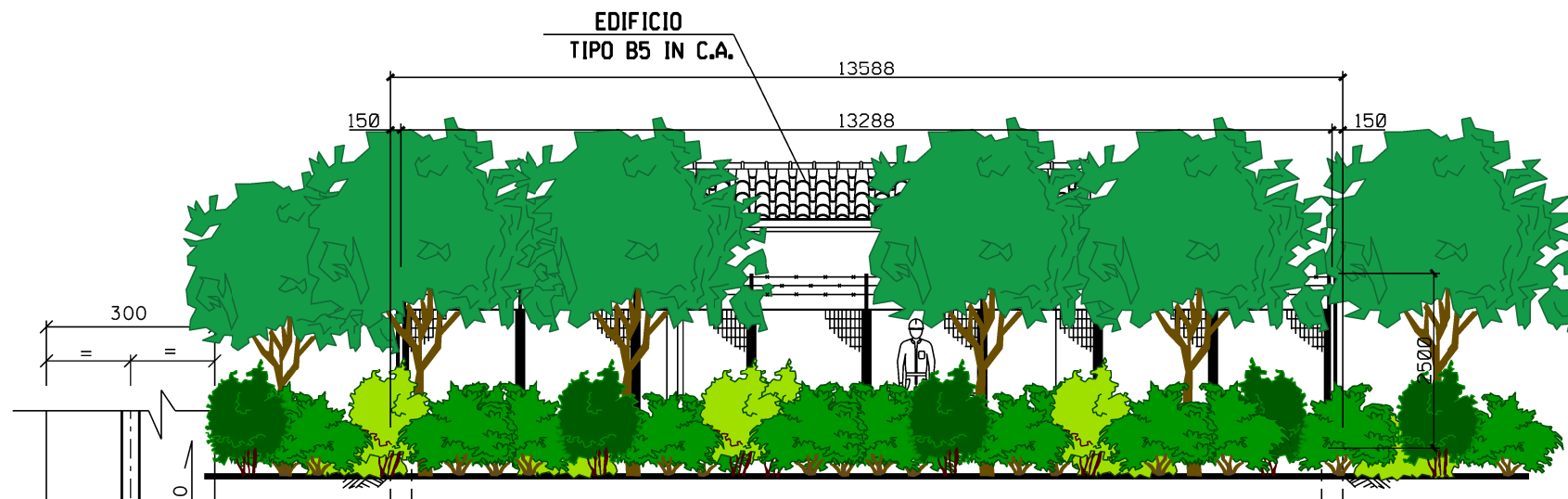
PIDI n.15 S. GIOVANNI IN MARIGNANO Loc. C. GUIDI  
 -PROSPETTI-

1	GEN 2022	REVISIONE PER ADEGUAMENTO AD OTTEMPERANZE	A. GIANGOLINI	M. AGOSTINI	V. FORLIVESI G. GIOVANNINI	
0	NOV. 2020	EMISSIONE	A. GIANGOLINI	M. AGOSTINI	V. FORLIVESI G. GIOVANNINI	
INDICE	DATA	R E V I S I O N I		ELABORATO	VERIFICATO	APPROVATO
PROPRIETARIO			PROGETTISTA			
						
			DIS N DIS-VEG-D-413			
			Comm.NR/17350/R-L01			

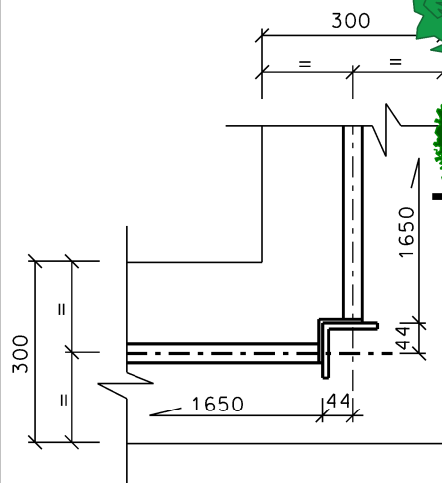
Foglio  
 3  
 di 3  
 Scala  
 1:100



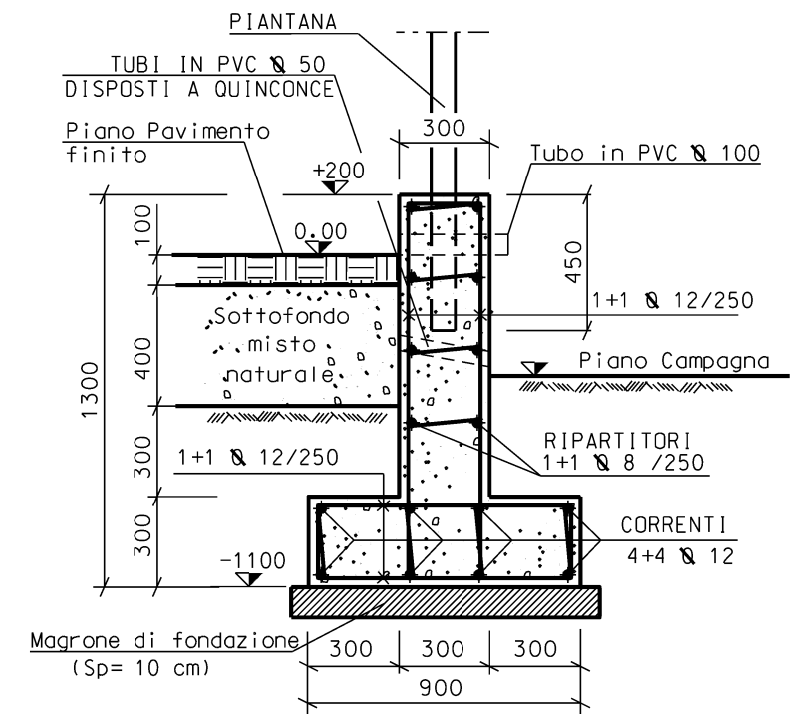
PROSPETTO A



PROSPETTO B



PARTICOLARE "1"



SEZIONE A-A

