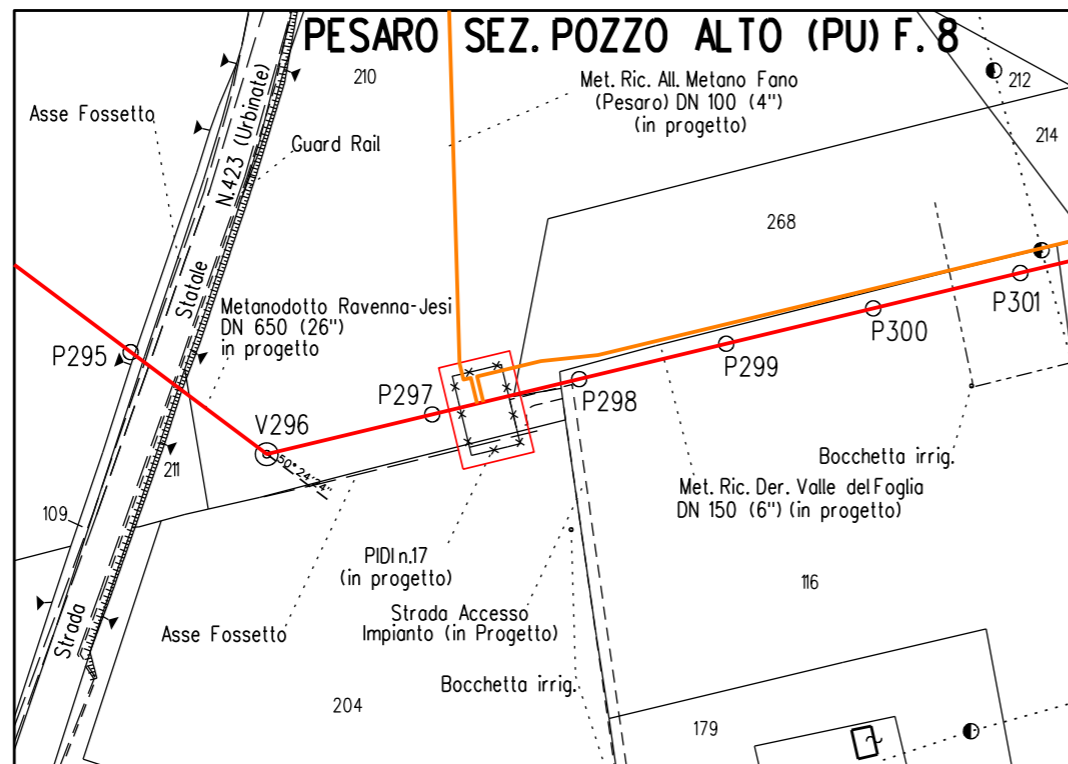
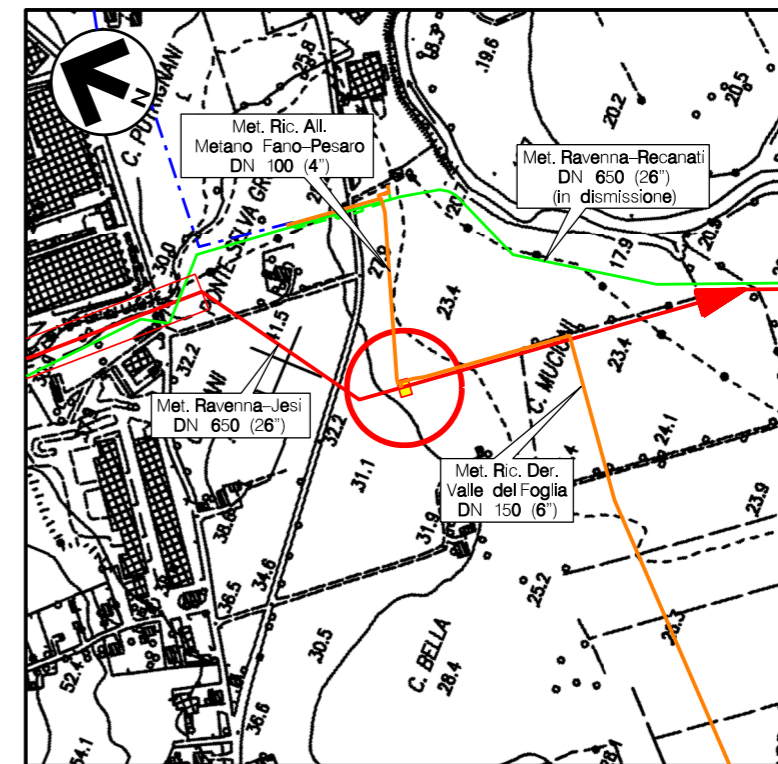


Il presente disegno e' di proprieta' aziendale - La Societa' tutelera' i propri diritti a termine di legge.

|                          |              |
|--------------------------|--------------|
| DOCUMENTI DI RIFERIMENTO | N.           |
| PLANIMETRIA GENERALE     | PG-CIV-B-520 |



STRALCIO PLANIMETRICO 1:2000  
COMUNE DI PESARO SEZ. POZZO ALTO (PU) F.8



COROGRAFIA Scala 1:10.000  
CTR F.268100



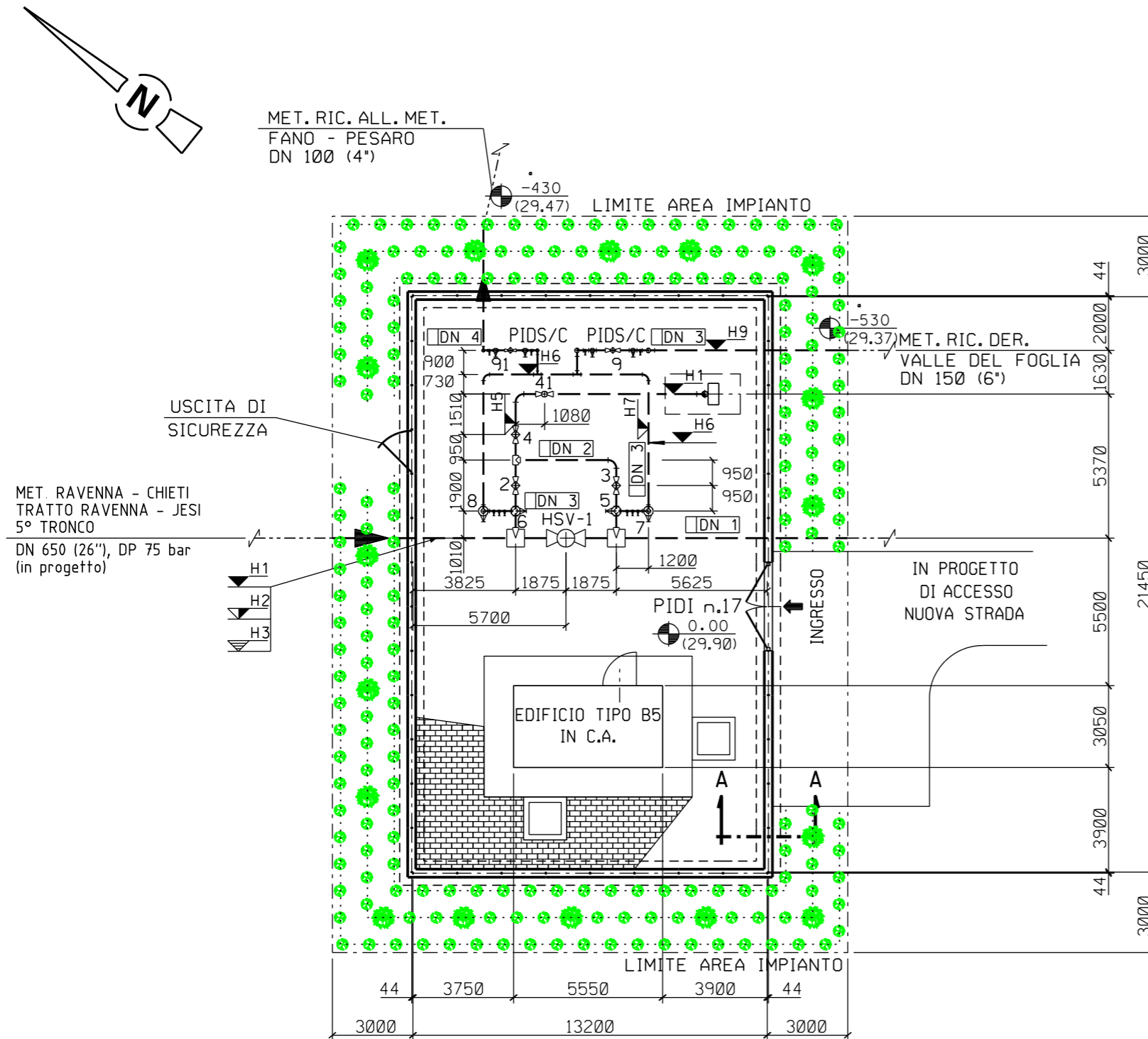
|   |           |  |  |   |                               |
|---|-----------|--|--|---|-------------------------------|
| 0   | NOV. 2020 | EMISSIONE  | A. GIANGOLINI  | M. AGOSTINI   | V. FORLIVESI<br>G. GIOVANNINI |
| REV.  | DATA      | DESCRIZIONE  | ELABORATO  | VERIFICATO  | APPROVATO<br>AUTORIZZATO      |
| PROPRIETARIO<br>   |           | PROGETTISTA<br><br>Rif. TPIDL: 0814.00C-105-DW-3259-02<br>TECHNIP ITALY DIREZIONE LAVORI S.p.A. |  | Dis. <b>DIS-VEG-D-511</b><br>Fg. <b>1</b> di <b>3</b> |                               |
| <b>RIFACIMENTO METANODOTTO RAVENNA - CHIETI<br/>                 TRATTO RAVENNA - JESI DN 650 (26"), DP 75 bar<br/>                 5° TRONCO: San Giovanni in Marignano - Pesaro</b> |           |  | Comm. NR/17350/R-L01<br>INDICE<br>0                                |   |                               |
| <b>PIDI n.17 PESARO Loc. C. MUCIONI<br/>                 MASCHERAMENTO IMPIANTI</b>   |           |  | Scala <b>1:200</b><br>Sostituisce il .....<br>Sostituito dal ..... |   |                               |

RIFACIMENTO METANODOTTO RAVENNA - CHIETI, TRATTO RAVENNA - JESI  
5° TRONCO - DN 650 (26"), DP 75 bar

PIDI n.17 PESARO Loc. C. MUCIONI  
-PLANIMETRIA-

|              |             |   |                       |                     |                                |
|--------------|-------------|---|-----------------------|---------------------|--------------------------------|
| 0            | NOV. 2020   | EMISSIONE   | A. GIANGOLINI         | M. AGOSTINI         | V. FORLIVESTI<br>G. GIOVANNINI |
| INDICE       | DATA        | REVISIONI   | ELABORATO             | VERIFICATO          | APPROVATO                      |
| PROPRIETARIO | PROGETTISTA |   | DIS. N. DIS-VEG-D-511 |                     |                                |
|              |             |   |                       | Comm.NR/17350/R-L01 |                                |
|              |             | Rif. TPIDL: 081400C-105-DW-3259-02<br>TECHNIP ITALY DIREZIONE LAVORI S.p.A. |                       | Scala 1:200         |                                |

Foglio  
2  
di 3  
Scala  
1:200



Note :

- 1) L'impianto deve essere realizzato su un piano orizzontale.
- 2) Le quote saranno verificate in campo in funzione delle quote di copertura delle tubazioni esistenti.
- 3) L'appaltatore dovrà definire l'esatta elevazione in funzione delle dimensioni d'ingombro della valvola.
- 4) Tutte le dimensioni vanno verificate sul posto dopo il montaggio dei supporti e prima della prefabbricazione.

|      |          |
|------|----------|
| DN 1 | 650(26") |
| DN 2 | 200( 8") |
| DN 3 | 150( 6") |
| DN 4 | 100( 4") |
| DN 5 | 50( 2")  |
| H1   | -2800    |
| H2   | -3130    |
| H3   | -2470    |
| H4   | +1750    |
| H5   | -2910    |
| H6   | -2000    |
| H7   | -2084    |
| H8   | +1000    |
| H9   | -2600    |
| H10  | +850     |
| Z    | 3900     |

LEGENDA

- € tubazione
- Fondo tubazione
- Copertura tubazione
- Elevazione generica
- Fondo valvola
- Quota asse valvola
- Valvola telecomandata
- Valvola motorizzata
- Valvola a rubinetto maschio
- Valvola a sfera a passaggio pieno
- Valvola a sfera a passaggio ridotto
- Valvola a spillo

- LINEA DI IMPIANTO ALBERI
- LINEA DI IMPIANTO ARBUSTI

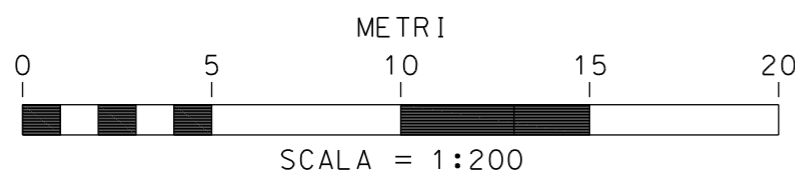
IMPIANTO ALBERI/ARBUSTI H. 1.20-1.50m



| SPECIE ARBOREE:   | %   | N. | SPECIE ARBUSTIVE:  | %   | N.  |
|-------------------|-----|----|--------------------|-----|-----|
| Populus alba      | 25  | 5  | Cornus sanguinea   | 25  | 49  |
| Quercus pubescens | 25  | 4  | Euonymus europaeus | 25  | 48  |
| Acer campestre    | 25  | 4  | Crataegus monogyna | 25  | 48  |
| Ulmus minor       | 25  | 4  | Ligustrum vulgare  | 25  | 48  |
| TOTALE:           | 100 | 17 | TOTALE:            | 100 | 193 |

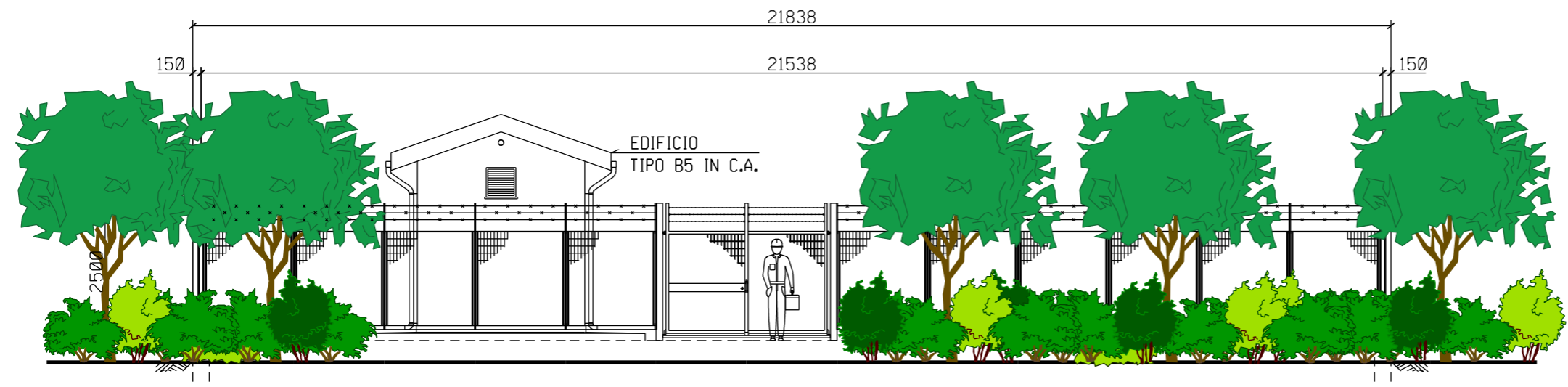
SESTO DI IMPIANTO:

- Siepe arborea - arbustiva a 3 file:
- distanza arbusti tra le file 1,00m;
- distanza arbusti sulla fila 1,00m;
- distanza degli alberi variabile, in media un albero ogni 5,0m, disposti sulla fila centrale
- variazione della distanza compreso in un range di circa ±2,0 - ±3,0 m.

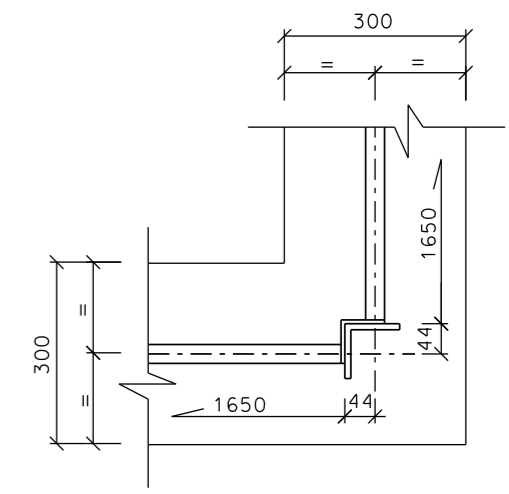
La distribuzione delle specie deve avvenire in modo casuale sulle file e rispettare le percentuali indicate, evitando eccessivi aggruppamenti monospecifici



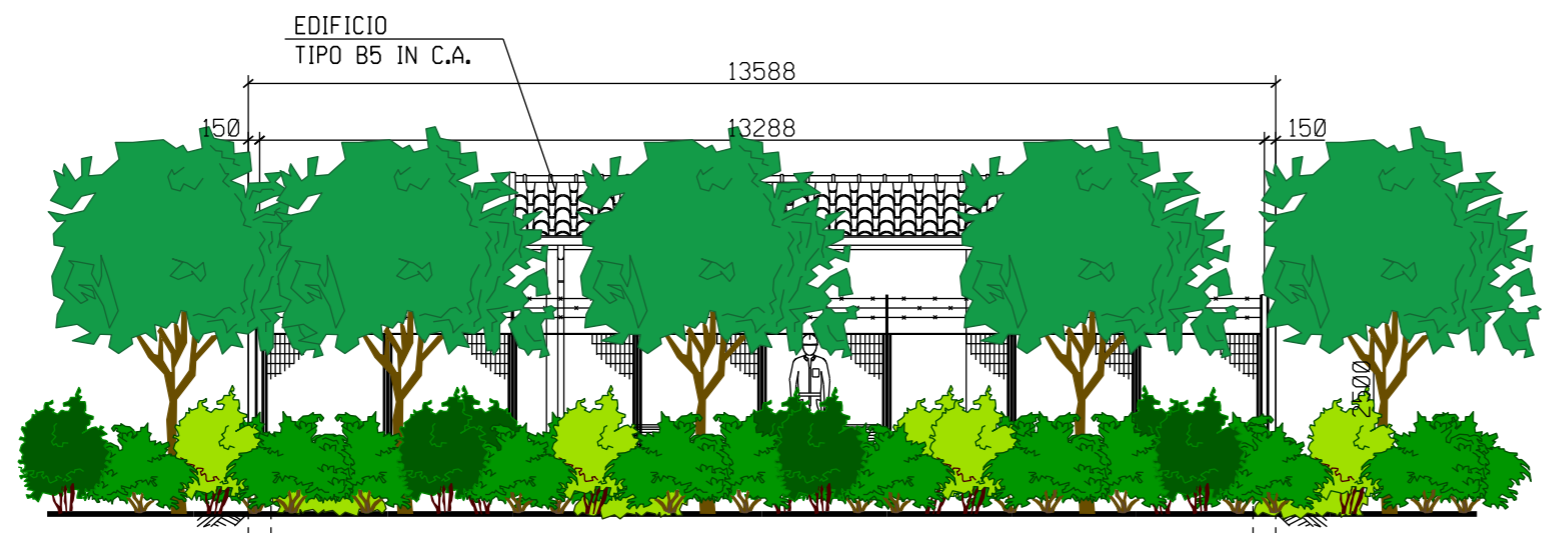
|              |   |           |                     |  |                                |
|--------------|---|-----------|---------------------|--|--------------------------------|
| 0            | NOV. 2020   | EMISSIONE | A. GIANGOLINI       | M. AGOSTINI  | V. FORLIVESTI<br>G. GIOVANNINI |
| INDICE       | DATA  | REVISIONI | ELABORATO           | VERIFICATO   | APPROVATO                      |
| PROPRIETARIO |  |           | PROGETTISTA         | <br>Rif. TPIDL: 081400C-105-DW-3259-02<br>TECHNIP ITALY DIREZIONE LAVORI S.p.A. |                                |
|              |   |           | DIS. N.             | DIS-VEG-D-511  |                                |
|              |   |           | Comm.NR/17350/R-L01 |  |                                |



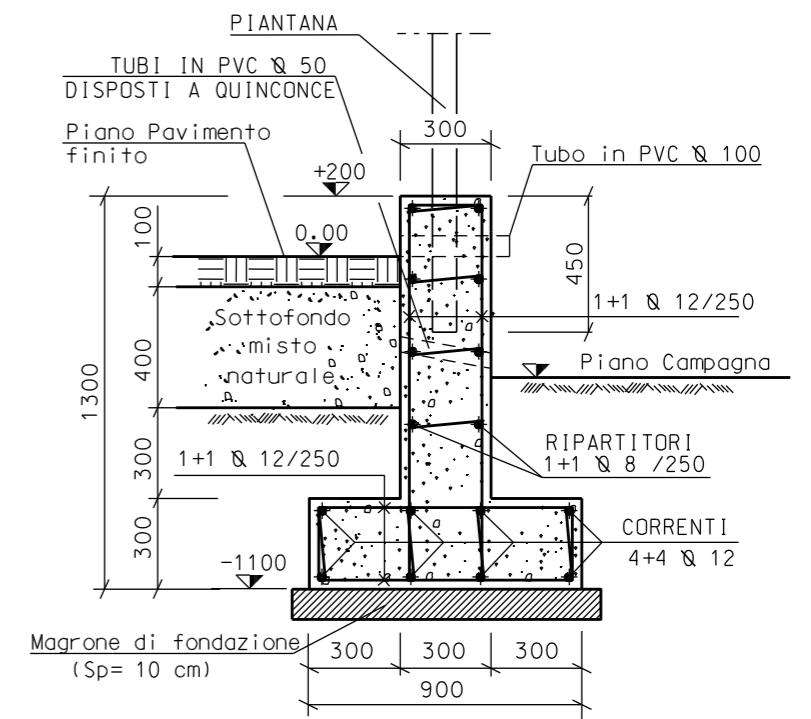
PROSPETTO A



PARTICOLARE "1"



PROSPETTO B



SEZIONE A-A

