

REGIONE TOSCANA

Provincia di Grosseto (GR)

COMUNE DI MANCIANO



2	EMISSIONE PER ENTI ESTERNI	29/09/21	FURNARI G.	FURNO C.	NASTASI A.
1	EMISSIONE PER ENTI ESTERNI	02/12/20	FURNARI G.	FURNO C.	NASTASI A.
0	EMISSIONE PER COMMENTI	20/11/20	FURNARI G.	FURNO C.	NASTASI A.
REV.	DESCRIZIONE	DATA	REDATTO	CONTROL.	APPROV.

Committente:

IBERDROLA RENEWABLES ITALIA S.p.A.



Sede legale in Piazzale dell'Industria, 40, 00144, Roma
Partita I.V.A. 06977481008 - PEC: iberdrolarenovablesitalia@pec.it

Società di Progettazione:

Ingegneria & Innovazione



Via Jonica, 16 Loc. Belvedere - 96100 Siracusa (SR) Tel. 0931.1663409
Web: www.antexgroup.it e-mail: info@antexgroup.it

Progetto:

IMPIANTO FOTOVOLTAICO "MANCIANO"

Progettista/Resp. Tecnico

Dott. Ing. Giuseppe Basso
Ordine degli Ingegneri
della Provincia di Siracusa
n° 1860 sez. A

Elaborato:

RELAZIONE DI CALCOLO - TABULATI - TERMINALE CAVI 132kW

Scala:

NA

Nome DIS/FILE:

C20007S05-PD-RT-21-02

Allegato:

1/1

F.to:

A4

Livello:

DEFINITIVO

*Il presente documento è di proprietà della ANTEX GROUP srl.
È vietato la comunicazione a terzi o la riproduzione senza il permesso scritto della suddetta.
La società tutela i propri diritti a rigore di Legge.*



Sommario

PREMESSA.....	3
1 - DESCRIZIONE GENERALE DELL'OPERA.....	3
2 - NORMATIVA DI RIFERIMENTO.....	4
3 - MATERIALI IMPIEGATI E RESISTENZE DI CALCOLO.....	5
4 - TERRENO DI FONDAZIONE.....	7
5 - ANALISI DEI CARICHI.....	8
6 - VALUTAZIONE DELL'AZIONE SISMICA.....	9
7 - AZIONI SULLA STRUTTURA.....	14
8 - CODICE DI CALCOLO IMPIEGATO.....	17
9 - PROGETTO E VERIFICA DEGLI ELEMENTI STRUTTURALI.....	22
10 - SPINTA DEL TERRENO.....	28
11 - TABULATI DI CALCOLO.....	29

	IMPIANTO FOTOVOLTAICO "MANCIANO" RELAZIONE DI CALCOLO-TABULATI-TERMINALE CAVI 132KW	 Ingegneria & Innovazione 29/09/2020 REV: 2 Pag.3
---	---	--

PREMESSA

Su incarico di **Iberdrola Renovables Italia S.p.A.**, la società ANTEX GROUP Srl ha redatto il progetto definitivo per la realizzazione di un impianto di produzione di energia elettrica da fonte solare, denominato **Impianto Fotovoltaico "Manciano"**, da realizzarsi nei territori del comune di Manciano (GR) – Regione Toscana.

Il progetto per il quale si richiede la connessione in rete è un impianto di produzione di energia elettrica da fonte solare che prevede di installare 122.226 moduli fotovoltaici bifacciali in silicio monocristallino da 510 Wp ciascuno, su strutture ad inseguimento monoassiale in acciaio zincato a caldo. Tutta l'energia elettrica prodotta verrà ceduta alla rete.

Le attività di progettazione definitiva sono state sviluppate dalla società di ingegneria ANTEX Group Srl.

ANTEX Group Srl è una società che fornisce servizi globali di consulenza e management ad Aziende private ed Enti pubblici che intendono realizzare opere ed investimenti su scala nazionale ed internazionale.

È costituita da selezionati e qualificati professionisti uniti dalla comune esperienza professionale nell'ambito delle consulenze ingegneristiche, tecniche, ambientali, gestionali, legali e di finanza agevolata.

Sia ANTEX che IBERDROLA pongono a fondamento delle attività e delle proprie iniziative, i principi della qualità, dell'ambiente e della sicurezza come espressi dalle norme ISO 9001, ISO 14001 e ISO 18001 nelle loro ultime edizioni.

Difatti, le Aziende citate, in un'ottica di sviluppo sostenibile proprio e per i propri clienti e fornitori, posseggono un proprio Sistema di Gestione Integrato Qualità-Sicurezza-Ambiente.

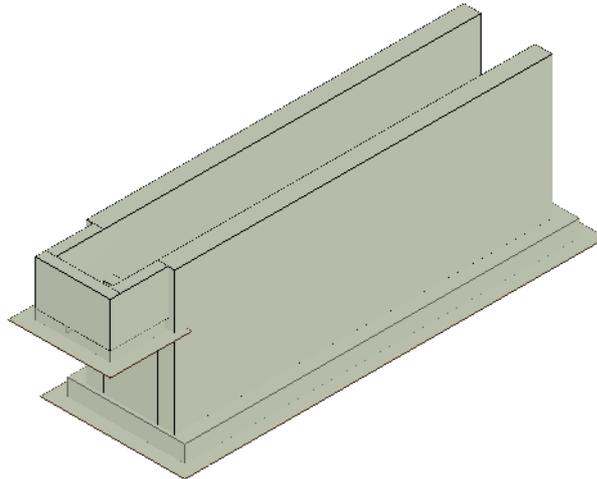
1 - DESCRIZIONE GENERALE DELL'OPERA

La fondazione di supporto per terminali cavi 132 kW, trattasi di una piastra di base a contatto con il terreno sulla quale sono impostate le pareti di contenimento del terreno che creano l'incavatura che accoglie il terminale dei cavi. La prima piastra si trova a una profondità dal piano di campagna di 2,05m ha dimensioni di 5,80 × 1,70 × 0,25 m su cui si montano le pareti solo nei lati lunghi di contenimento dello spessore di 0,25m rientrando dal bordo laterale di 0,20m, lasciando un varco di 0,80m e raggiungendo un'altezza di 1,86m. La seconda piastra viene impostata alla profondità di 0,75m con una dimensione di 1,30x0,80x0,15, su essa si montano le pareti armate dello spessore di 0,15m con la funzione di contenimento del terreno circostante rientrate dal bordo della platea di 0,10m lasciando una incavatura di 0,80m e profondità netta di 0,60m. Le due piastre a quote diverse sono collegate da una parete armata dello spessore di 0,15m, altezza 1,45m e larghezza 1,30m.

Vengono riportate di seguito due viste assonometriche contrapposte, allo scopo di consentire una migliore comprensione della struttura oggetto della presente relazione:

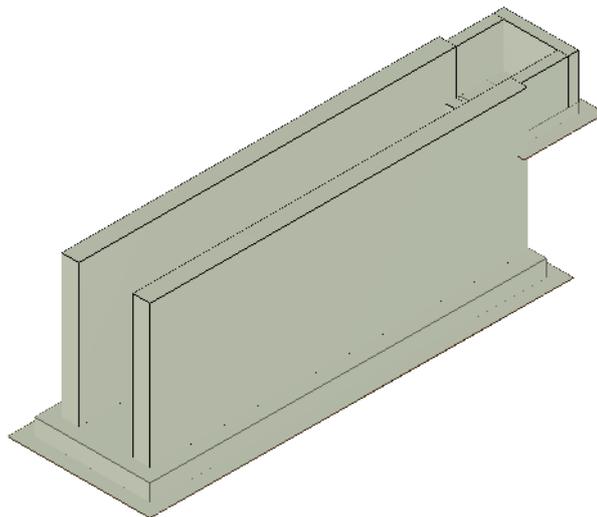
Vista Anteriore

La direzione di visualizzazione (bisettrice del cono ottico), relativamente al sistema di riferimento globale 0,X,Y, Z, ha versore (1;1;-1)



Vista Posteriore

La direzione di visualizzazione (bisettrice del cono ottico), relativamente al sistema di riferimento globale 0,X,Y, Z, ha versore (-1;-1;-1)



2 - NORMATIVA DI RIFERIMENTO

Le fasi di analisi e verifica della struttura sono state condotte in accordo alle seguenti disposizioni normative, per quanto applicabili in relazione al criterio di calcolo adottato dal progettista, evidenziato nel prosieguo della presente relazione:

Legge 5 novembre 1971 n. 1086 (G.U. 21 dicembre 1971 n. 321)

“Norme per la disciplina delle opere di conglomerato cementizio armato, normale e precompresso ed a struttura metallica”.

Legge 2 febbraio 1974 n. 64 (G.U. 21 marzo 1974 n. 76)

“Provvedimenti per le costruzioni con particolari prescrizioni per le zone sismiche”.

Indicazioni progettive per le nuove costruzioni in zone sismiche a cura del Ministero per la Ricerca scientifica - Roma 1981.

D. M. Infrastrutture Trasporti 17/01/2018 (G.U. 20/02/2018 n. 42 - Suppl. Ord. n. 8)

“Aggiornamento delle *Norme tecniche per le Costruzioni*”.

Inoltre, in mancanza di specifiche indicazioni, ad integrazione della norma precedente e per quanto con esse non in contrasto, sono state utilizzate le indicazioni contenute nelle seguenti norme:

Circolare 21 gennaio 2019, n. 7 C.S.LL.PP. (G.U. Serie Generale n. 35 del 11/02/2019 - Suppl. Ord. n. 5)

Istruzioni per l'applicazione dell'«Aggiornamento delle "Norme tecniche per le costruzioni"» di cui al decreto ministeriale 17 gennaio 2018.

3 - MATERIALI IMPIEGATI E RESISTENZE DI CALCOLO

Tutti i materiali strutturali impiegati devono essere muniti di marcatura "CE", ed essere conformi alle prescrizioni del "REGOLAMENTO (UE) N. 305/2011 DEL PARLAMENTO EUROPEO E DEL CONSIGLIO del 9 marzo 2011", in merito ai prodotti da costruzione.

Per la realizzazione dell'opera in oggetto saranno impiegati i seguenti materiali:

MATERIALI CALCESTRUZZO ARMATO

N _{id}	γ _k	α _{T,i}	E	G	C _{Erid}	Stz	R _{ck}	R _{cm}	%R _{ck}	γ _c	Caratteristiche calcestruzzo armato				
											f _{cd}	f _{ctd}	f _{ctm}	N	n Ac
	[N/m ³]	[1/°C]	[N/mm ²]	[N/mm ²]	[%]		[N/mm ²]	[N/mm ²]			[N/mm ²]	[N/mm ²]	[N/mm ²]		
Cl. C32/40_B450C - (C32/40)															
001	25.000	0,000010	33.643	14.018	60	P	40,00	-	0,85	1,50	18,81	1,45	3,72	15	002

LEGENDA:

- N_{id} Numero identificativo del materiale, nella relativa tabella dei materiali.
 γ_k Peso specifico.
 α_{T,i} Coefficiente di dilatazione termica.
 E Modulo elastico normale.
 G Modulo elastico tangenziale.
 C_{Erid} Coefficiente di riduzione del Modulo elastico normale per Analisi Sismica [E_{sisma} = E · C_{Erid}].
 Stz Tipo di situazione: [F] = di Fatto (Esistente); [P] = di Progetto (Nuovo).
 R_{ck} Resistenza caratteristica cubica.
 R_{cm} Resistenza media cubica.
 %R_{ck} Percentuale di riduzione della R_{ck}.
 γ_c Coefficiente parziale di sicurezza del materiale.
 f_{cd} Resistenza di calcolo a compressione.
 f_{ctd} Resistenza di calcolo a trazione.
 f_{ctm} Resistenza media a trazione per flessione.
 n Ac Identificativo, nella relativa tabella materiali, dell'acciaio utilizzato: [-] = parametro NON significativo per il materiale.

MATERIALI ACCIAIO

N _{id}	γ _k	α _{T,i}	E	G	Stz	Caratteristiche acciaio										
						f _{yk,1} /f _{yk,2}	f _{tk,1} /f _{tk,2}	f _{yd,1} /f _{yd,2}	f _{td}	γ _s	γ _{M1}	γ _{M2}	γ _{M3,SLV}	γ _{M3,SLE}	γ _{M7}	
	[N/m ³]	[1/°C]	[N/mm ²]	[N/mm ²]		[N/mm ²]	[N/mm ²]	[N/mm ²]	[N/mm ²]							
Acciaio B450C - (B450C)																
002	78.500	0,000010	210.000	80.769	P	450,00	-	391,30	-	1,15	-	-	-	-	-	-

LEGENDA:

- N_{id} Numero identificativo del materiale, nella relativa tabella dei materiali.

Caratteristiche acciaio

N _{id}	γ _k	α _{T,i}	E	G	Stz	f _{yk,1} / f _{yk,2}	f _{tk,1} / f _{tk,2}	f _{yd,1} / f _{yd,2}	f _{td}	γ _s	γ _{M1}	γ _{M2}	γ _{M3,SLV}	γ _{M3,SLE}	γ _{M7}	NCnt	Cnt
	[N/m ³]	[1/°C]	[N/mm ²]	[N/mm ²]		[N/mm ²]	[N/mm ²]	[N/mm ²]	[N/mm ²]								
γ _k	Peso specifico.																
α _{T,i}	Coefficiente di dilatazione termica.																
E	Modulo elastico normale.																
G	Modulo elastico tangenziale.																
Stz	Tipo di situazione: [F] = di Fatto (Esistente); [P] = di Progetto (Nuovo).																
f _{tk,1}	Resistenza caratteristica a Rottura (per profili con t ≤ 40 mm).																
f _{tk,2}	Resistenza caratteristica a Rottura (per profili con 40 mm < t ≤ 80 mm).																
f _{td}	Resistenza di calcolo a Rottura (Bulloni).																
γ _s	Coefficiente parziale di sicurezza allo SLV del materiale.																
γ _{M1}	Coefficiente parziale di sicurezza per instabilità.																
γ _{M2}	Coefficiente parziale di sicurezza per sezioni tese indebolite.																
γ _{M3,SLV}	Coefficiente parziale di sicurezza per scorrimento allo SLV (Bulloni).																
γ _{M3,SLE}	Coefficiente parziale di sicurezza per scorrimento allo SLE (Bulloni).																
γ _{M7}	Coefficiente parziale di sicurezza precarico di bulloni ad alta resistenza (Bulloni - NCnt = con serraggio NON controllato; Cnt = con serraggio controllato). [-] = parametro NON significativo per il materiale.																
f _{yk,1}	Resistenza caratteristica allo snervamento (per profili con t ≤ 40 mm).																
f _{yk,2}	Resistenza caratteristica allo snervamento (per profili con 40 mm < t ≤ 80 mm).																
f _{yd,1}	Resistenza di calcolo (per profili con t ≤ 40 mm).																
f _{yd,2}	Resistenza di calcolo (per profili con 40 mm < t ≤ 80 mm).																
NOTE	[-] = Parametro non significativo per il materiale.																

TENSIONI AMMISSIBILI ALLO SLE DEI VARI MATERIALI

Tensioni ammissibili allo SLE dei vari materiali			
Materiale	SL	Tensione di verifica	σ _{d,amm} [N/mm ²]
Cls C32/40_B450C	Caratteristica(RARA)	Compressione Calcestruzzo	19,92
	Quasi permanente	Compressione Calcestruzzo	14,94
Acciaio B450C	Caratteristica(RARA)	Trazione Acciaio	360,00

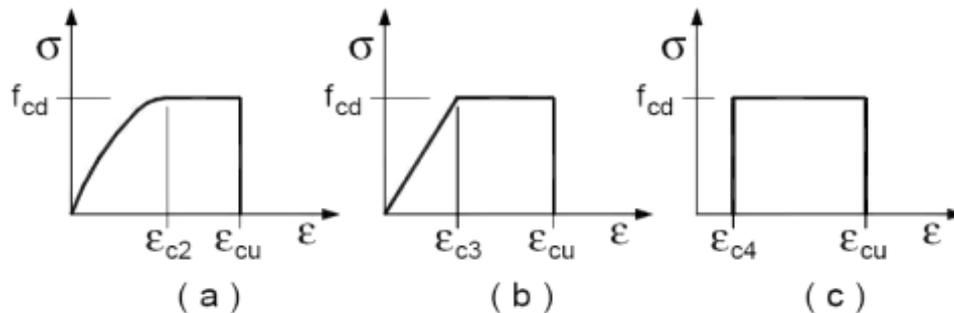
LEGENDA:

SL Stato limite di esercizio per cui si esegue la verifica.
σ_{d,amm} Tensione ammissibile per la verifica.

I valori dei parametri caratteristici dei suddetti materiali sono riportati anche nei “*Tabulati di calcolo*”, nella relativa sezione.

Tutti i materiali impiegati dovranno essere comunque verificati con opportune prove di laboratorio secondo le prescrizioni della vigente Normativa.

I diagrammi costitutivi degli elementi in calcestruzzo sono stati adottati in conformità alle indicazioni riportate al §4.1.2.1.2.1 del D.M. 2018; in particolare per le verifiche effettuate a pressoflessione retta e pressoflessione deviata è adottato il modello (a) riportato nella seguente figura.



Diagrammi di calcolo tensione/deformazione del calcestruzzo.

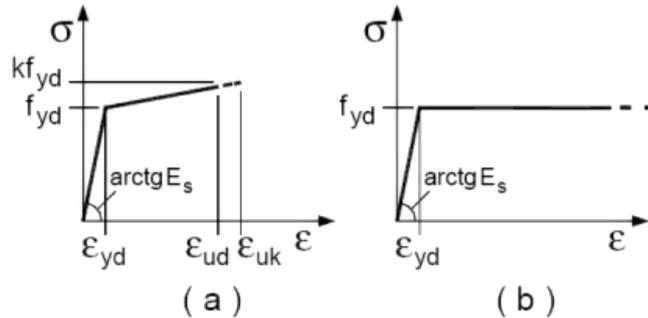
I valori di deformazione assunti sono:

$$\varepsilon_{c2} = 0,0020;$$

$$\varepsilon_{cu2} = 0,0035.$$

I diagrammi costitutivi dell'acciaio sono stati adottati in conformità alle indicazioni riportate al §4.1.2.1.2.2 del D.M. 2018; in particolare è adottato il modello elastico perfettamente plastico tipo (b) rappresentato nella figura sulla destra.

La resistenza di calcolo è data da f_{yk}/γ_s . Il coefficiente di sicurezza γ_s si assume pari a 1,15.



4 - TERRENO DI FONDAZIONE

Le proprietà meccaniche dei terreni sono state investigate mediante specifiche prove mirate alla misurazione della velocità delle onde di taglio negli strati del sottosuolo. In particolare, è stata calcolata una velocità di propagazione equivalente delle onde di taglio con la seguente relazione (eq. [3.2.1] D.M. 2018):

$$V_{S,eq} = \frac{H}{\sum_{i=1}^N \frac{h_i}{V_{S,i}}}$$

dove:

- h_i è lo spessore dell'i-simo strato;
- $V_{S,i}$ è la velocità delle onde di taglio nell'i-simo strato;
- N è il numero totale di strati investigati;
- H è la profondità del substrato con $V_S \geq 800$ m/s.

Le proprietà dei terreni sono, quindi, state ricondotte a quelle individuate nella seguente tabella, ponendo $H = 30$ m nella relazione precedente ed ottenendo il parametro $V_{S,30}$.

Categorie di sottosuolo che permettono l'utilizzo dell'approccio semplificato (Tab. 3.2.II D.M. 2018)

Categoria	Caratteristiche della superficie topografica
A	<i>Ammassi rocciosi affioranti o terreni molto rigidi</i> caratterizzati da valori di velocità delle onde di taglio superiori a 800 m/s, eventualmente comprendenti in superficie terreni di caratteristiche meccaniche più scadenti con spessore massimo pari a 3 m.
B	<i>Rocce tenere e depositi di terreni a grana grossa molto addensati o terreni a grana fina molto consistenti</i> , caratterizzati da un miglioramento delle proprietà meccaniche con la profondità e da valori di velocità equivalente compresi tra 360 m/s e 800 m/s.
C	<i>Depositi di terreni a grana grossa mediamente addensati o terreni a grana fina mediamente consistenti</i> con profondità del substrato superiori a 30 m, caratterizzati da un miglioramento delle proprietà meccaniche con la profondità e da valori di velocità equivalente compresi tra 180 m/s e 360 m/s.
D	<i>Depositi di terreni a grana grossa scarsamente addensati o di terreni a grana fina scarsamente consistenti</i> , con profondità del substrato superiori a 30 m, caratterizzati da un miglioramento delle proprietà meccaniche con la profondità e da valori di velocità equivalente compresi tra 100 e 180 m/s.
E	<i>Terreni con caratteristiche e valori di velocità equivalente riconducibili a quelle definite per le categorie C o D</i> , con profondità del substrato non superiore a 30 m.

Le indagini effettuate, mirate alla valutazione della velocità delle onde di taglio ($V_{S,30}$), permettono di classificare il profilo stratigrafico, ai fini della determinazione dell'azione sismica, di categoria **C** [**C - Depositi di terreni a grana grossa mediamente addensati o terreni a grana fina mediamente consistenti**].

Le costanti di sottofondo (alla Winkler) del terreno sono state corrette secondo la seguente espressione:

$$K = c \cdot K_1;$$

dove:

K_1 = costante di Winkler del terreno riferita alla piastra standard di lato $b = 30$ cm;

c = coefficiente di correzione, funzione del comportamento del terreno e della particolare geometria degli elementi di fondazione. Nel caso di "Riduzione Automatica" è dato dalle successive espressioni (Rif. *Evaluation of coefficients of subgrade reaction K. Terzaghi, 1955 p. 315*):

$$c = \left[\frac{(B + b)}{2 \cdot B} \right]^2 \quad \text{per terreni incoerenti}$$

$$c = \left(\frac{L/B + 0,5}{1,5 \cdot L/B} \right) \cdot \frac{b}{B} \quad \text{per terreni coerenti}$$

Essendo:

$b = 0,30$ m, dimensione della piastra standard;

L = lato maggiore della fondazione;

B = lato minore della fondazione.

Nel caso di stratigrafia la costante di sottofondo utilizzata nel calcolo delle **sollecitazioni** è quella del terreno a contatto con la fondazione, mentre nel calcolo dei **cedimenti** la costante di sottofondo utilizzata è calcolata come media pesata delle costanti di sottofondo presenti nel volume significativo della fondazione.

Tutti i parametri che caratterizzano i terreni di fondazione sono riportati nei "Tabulati di calcolo", nella relativa sezione. Per ulteriori dettagli si rimanda alle relazioni geologica e geotecnica.

5 - ANALISI DEI CARICHI

Un'accurata valutazione dei carichi è un requisito imprescindibile di una corretta progettazione, in particolare per le costruzioni realizzate in zona sismica. Essa, infatti, è fondamentale ai fini della determinazione delle forze sismiche, in quanto incide sulla valutazione delle masse e dei periodi propri della struttura dai quali dipendono i valori delle accelerazioni (ordinate degli spettri di progetto).

La valutazione dei carichi e dei sovraccarichi è stata effettuata in accordo con le disposizioni del punto 3.1 del **D.M. 2018**. In particolare, è stato fatto utile riferimento alle Tabelle 3.1.I e 3.1.II del D.M. 2018, per i pesi propri dei materiali e per la quantificazione e classificazione dei sovraccarichi, rispettivamente.

La valutazione dei carichi permanenti è effettuata sulle dimensioni definitive.

Le analisi effettuate, corredate da dettagliate descrizioni, oltre che nei "Tabulati di calcolo" nella relativa sezione, sono di seguito riportate:

ANALISI CARICHI

N _{id}	T. C.	Descrizione del Carico	Tipologie di Carico	Peso Proprio		Permanente NON Strutturale		Sovraccarico Accidentale		Carico Neve
				Descrizione	PP	Descrizione	PNS	Descrizione	SA	
001	S	Platea	Autorimessa <= 30kN	*vedi le relative tabelle dei carichi	-	Sottofondo e pavimento di tipo industriale in calcestruzzo	2.000	Rimesse, aree per traffico, parcheggio e sosta di veicoli leggeri (peso a pieno carico fino a 30 kN)	2.500	0 [N/m ²]

Il presente documento è di proprietà della ANTEX GROUP srl.
 È vietato la comunicazione a terzi o la riproduzione senza il permesso scritto della suddetta.
 La società tutela i propri diritti a rigore di Legge.

Comm.: C19-021-S05

ISO 9001
 BUREAU VERITAS
 Certification



	IMPIANTO FOTOVOLTAICO "MANCIANO" RELAZIONE DI CALCOLO-TABULATI-TERMINALE CAVI 132KW	 Antex group Ingegneria & Innovazione	29/09/2020	REV: 2	Pag.9

N _{id}	T. C.	Descrizione del Carico	Tipologie di Carico	Peso Proprio		Permanente NON Strutturale		Sovraccarico Accidentale		Carico
				Descrizione	PP	Descrizione	PNS	Descrizione	SA	Neve
										[N/m ²]
									(Cat. F – Tab. 3.1.II - DM 17.01.2018)	

LEGENDA:

- N_{id} Numero identificativo dell'analisi di carico.
 T. C. Identificativo del tipo di carico: [S] = Superficiale - [L] = Lineare - [C] = Concentrato.
 PP, PNS, Valori, rispettivamente, del Peso Proprio, del Sovraccarico Permanente NON strutturale, del Sovraccarico Accidentale. Secondo il tipo di carico indicato nella colonna "T.C." ("S" - "L" - "C"), i valori riportati nelle colonne "PP", "PNS" e "SA", sono espressi in [N/m²] per carichi Superficiali, [N/m] per carichi Lineari, [N] per carichi Concentrati.
 SA

6 - VALUTAZIONE DELL'AZIONE SISMICA

L'azione sismica è stata valutata in conformità alle indicazioni riportate al §3.2 del D.M. 2018. particolare il procedimento per la definizione degli spettri di progetto per i vari Stati Limite per cui sono state effettuate le verifiche è stato il seguente:

- definizione della Vita Nominale e della Classe d'Uso della struttura, il cui uso combinato ha portato alla definizione del Periodo di Riferimento dell'azione sismica;
- individuazione, tramite latitudine e longitudine, dei parametri sismici di base a_g , F_0 e T_c^* per tutti e quattro gli Stati Limite previsti (SLO, SLD, SLV e SLC); l'individuazione è stata effettuata interpolando tra i 4 punti più vicini al punto di riferimento dell'edificio;
- determinazione dei coefficienti di amplificazione stratigrafica e topografica;
- calcolo del periodo T_c corrispondente all'inizio del tratto a velocità costante dello Spettro.

I dati così calcolati sono stati utilizzati per determinare gli Spettri di Progetto nelle verifiche agli Stati Limite considerate. Si riportano di seguito le coordinate geografiche del sito rispetto al Datum **ED50**:

Latitudine	Longitudine	Altitudine
[°]	[°]	[m]
42.455103	11.577226	105

6.1 Verifiche di regolarità

Sia per la scelta del metodo di calcolo, sia per la valutazione del fattore di comportamento adottato, deve essere effettuato il controllo della regolarità della struttura. tabella seguente riepiloga, per la struttura in esame, le condizioni di regolarità in pianta ed in altezza soddisfatte.

REGOLARITÀ DELLA STRUTTURA IN PIANTA	
La distribuzione di masse e rigidezze è approssimativamente simmetrica rispetto a due direzioni ortogonali e la forma in pianta è compatta, ossia il contorno di ogni orizzontamento è convesso; il requisito può ritenersi soddisfatto, anche in presenza di rientranze in pianta, quando esse non influenzano significativamente la rigidezza nel piano dell'orizzontamento e, per ogni rientranza, l'area compresa tra il perimetro dell'orizzontamento e la linea convessa circoscritta all'orizzontamento non supera il 5% dell'area dell'orizzontamento	NO
Il rapporto tra i lati di un rettangolo in cui la costruzione risulta inscritta è inferiore a 4	NO
Ciascun orizzontamento ha una rigidezza nel proprio piano tanto maggiore della corrispondente rigidezza degli elementi strutturali verticali da potersi assumere che la sua deformazione in pianta influenzi in modo trascurabile la distribuzione delle azioni sismiche tra questi ultimi e ha resistenza sufficiente a garantire l'efficacia di tale distribuzione	SI
REGOLARITÀ DELLA STRUTTURA IN ALTEZZA	
Tutti i sistemi resistenti alle azioni orizzontali si estendono per tutta l'altezza della costruzione o, se sono presenti parti aventi differenti altezze, fino alla sommità della rispettiva parte dell'edificio	SI

Il presente documento è di proprietà della ANTEX GROUP srl. È vietato la comunicazione a terzi o la riproduzione senza il permesso scritto della suddetta. La società tutela i propri diritti a rigore di Legge.	Comm.: C19-021-S05  
--	--

Massa e rigidità rimangono costanti o variano gradualmente, senza bruschi cambiamenti, dalla base alla sommità della costruzione (le variazioni di massa da un orizzontamento all'altro non superano il 25 %, la rigidità non si riduce da un orizzontamento a quello sovrastante più del 30% e non aumenta più del 10%); ai fini della rigidità si possono considerare regolari in altezza strutture dotate di pareti o nuclei in c.a. o pareti e nuclei in muratura di sezione costante sull'altezza o di telai controventati in acciaio, ai quali sia affidato almeno il 50% dell'azione sismica alla base	NO
Il rapporto tra la capacità e la domanda allo SLV non è significativamente diverso, in termini di resistenza, per orizzontamenti successivi (tale rapporto, calcolato per un generico orizzontamento, non deve differire più del 30% dall'analogo rapporto calcolato per l'orizzontamento adiacente); può fare eccezione l'ultimo orizzontamento di strutture intelaiate di almeno tre orizzontamenti	NO
Eventuali restringimenti della sezione orizzontale della costruzione avvengano con continuità da un orizzontamento al successivo; oppure avvengano in modo che il rientro di un orizzontamento non superi il 10% della dimensione corrispondente all'orizzontamento immediatamente sottostante, né il 30% della dimensione corrispondente al primo orizzontamento. Fa eccezione l'ultimo orizzontamento di costruzioni di almeno quattro orizzontamenti, per il quale non sono previste limitazioni di restringimento	SI

La rigidità è calcolata come rapporto fra il taglio complessivamente agente al piano e δ , spostamento relativo di piano (il taglio di piano è la sommatoria delle azioni orizzontali agenti al di sopra del piano considerato). I valori calcolati ed utilizzati per le verifiche sono riportati nei "Tabulati di calcolo" nella relativa sezione.

La struttura è pertanto:

in pianta	in altezza
NON REGOLARE	REGOLARE

6.2 Classe di duttilità

La classe di duttilità è rappresentativa della capacità dell'edificio di dissipare energia in campo anelastico per azioni cicliche ripetute. Deformazioni anelastiche devono essere distribuite nel maggior numero di elementi duttili, in particolare le travi, salvaguardando in tal modo i pilastri e soprattutto i nodi travi pilastro che sono gli elementi più fragili. D.M. 2018 definisce due tipi di comportamento strutturale:

- a) comportamento strutturale non-dissipativo;
- b) comportamento strutturale dissipativo.

Per strutture con comportamento strutturale dissipativo si distinguono due livelli di Capacità Dissipativa o Classi di Duttilità (CD).

- CD "A" (Alta);
- CD "B" (Media).

La differenza tra le due classi risiede nell'entità delle plasticizzazioni cui ci si riconduce in fase di progettazione; per ambedue le classi, onde assicurare alla struttura un comportamento dissipativo e duttile evitando rotture fragili e la formazione di meccanismi instabili imprevisti, si fa ricorso ai procedimenti tipici della gerarchia delle resistenze.

La struttura in esame è stata progettata in classe di duttilità **"MEDIA" (CD"B")**.

6.3 Spettri di Progetto per S.L.U. e S.L.D.

L'edificio è stato progettato per una **Vita Nominale** pari a **50** e per **Classe d'Uso** pari a **1**.

In base alle indagini geognostiche effettuate si è classificato il **suolo** di fondazione di **categoria C**, cui corrispondono i seguenti valori per i parametri necessari alla costruzione degli spettri di risposta orizzontale e verticale:

Stato Limite	a_g/g	F_0	Parametri di pericolosità sismica					
			T^*_c	C_c	T_B	T_C	T_D	S_s
			[s]		[s]	[s]	[s]	
SLO	0.0331	2.562	0.209	1.76	0.122	0.367	1.732	1.50
SLD	0.0350	2.566	0.218	1.74	0.126	0.378	1.740	1.50
SLV	0.0752	2.636	0.286	1.59	0.151	0.454	1.901	1.50
SLC	0.0930	2.661	0.293	1.57	0.154	0.462	1.972	1.50

Per la definizione degli spettri di risposta, oltre all'accelerazione (a_g) al suolo (dipendente dalla classificazione sismica del Comune) occorre determinare il Fattore di Comportamento (q).

Il Fattore di comportamento q è un fattore riduttivo delle forze elastiche introdotto per tenere conto delle capacità dissipative della struttura che dipende dal sistema costruttivo adottato, dalla Classe di Duttilità e dalla regolarità in altezza.

Si è inoltre assunto il **Coefficiente di Amplificazione Topografica** (S_T) pari a **1.00**.

Tali succitate caratteristiche sono riportate negli allegati "Tabulati di calcolo" al punto "DATI GENERALI ANALISI SISMICA".

Per la struttura in esame sono stati utilizzati i seguenti valori:

1. Stato Limite di Danno

Fattore di Comportamento (q_X) per sisma orizzontale in direzione X: **1.00**;
 Fattore di Comportamento (q_Y) per sisma orizzontale in direzione Y: **1.00**;
 Fattore di Comportamento (q_Z) per sisma verticale: **1.00** (se richiesto).

2. Stato Limite di salvaguardia della Vita

Fattore di Comportamento (q_X) per sisma orizzontale in direzione X: **1.500** ;
 Fattore di Comportamento (q_Y) per sisma orizzontale in direzione Y: **1.500** ;
 Fattore di Comportamento (q_Z) per sisma verticale: **1.50** (se richiesto).

Di seguito si esplicita il calcolo del fattore di comportamento per il sisma orizzontale:

Tipologia (§7.4.3.2 D.M. 2018)	Dir. X	Dir. Y
	A pendolo inverso	A pendolo inverso
Tipologia strutturale	-	-
α_w/α_1	1	1
k_w	-	-
q_0	1.500	1.500
k_R	1.00	

Il fattore di comportamento è calcolato secondo la relazione (7.3.1) del §7.3.1 del D.M. 2018:

$$q = q_0 \cdot k_R;$$

dove:

k_w è il coefficiente che riflette la modalità di collasso prevalente in sistemi strutturali con pareti.

q_0 è il valore massimo del fattore di comportamento che dipende dal livello di duttilità attesa, dalla tipologia strutturale e dal rapporto α_w/α_1 tra il valore dell'azione sismica per il quale si verifica la formazione di un numero di cerniere plastiche tali da rendere la struttura labile e quello per il quale il primo elemento strutturale raggiunge la plasticizzazione a flessione. **NOTA:** il valore proposto di q_0 è già ridotto dell'eventuale coefficiente k_w ;

k_R è un fattore riduttivo che dipende dalle caratteristiche di regolarità in altezza della costruzione, con valore pari ad 1 per costruzioni regolari in altezza e pari a 0,8 per costruzioni non regolari in altezza.

N.B.1: Per le costruzioni **regolari in pianta**, qualora non si proceda ad un'analisi non lineare finalizzata alla valutazione del rapporto α_w/α_1 , per esso possono essere adottati i valori indicati nel §7.4.3.2 del D.M. 2018 per le diverse tipologie costruttive. Per le costruzioni **non regolari in pianta**, si possono adottare valori di α_w/α_1 pari alla media tra 1,0 ed i valori di volta in volta forniti per le diverse tipologie costruttive.

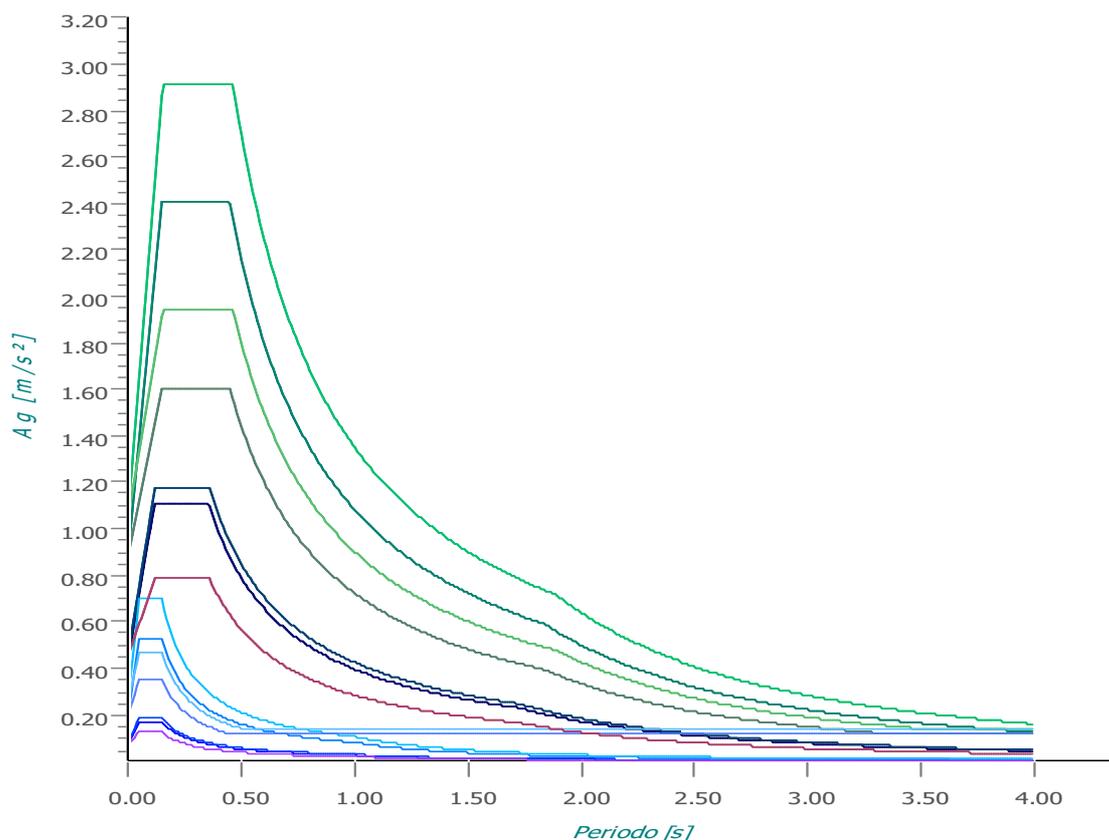
Valori massimi del valore di base q_0 del fattore di comportamento allo SLV per costruzioni di calcestruzzo (§ 7.4.3.2 D.M. 2018)(cfr. Tabella 7.3.II D.M. 2018)

Tipologia strutturale	q_0
-----------------------	-------

	CD"A"	CD"B"
Strutture a telaio, a pareti accoppiate, miste (v. §7.4.3.1)	4,5 α_w/α_1	3,0 α_w/α_1
Strutture a pareti non accoppiate (v. §7.4.3.1)	4,0 α_w/α_1	3,0
Strutture deformabili torsionalmente (v. §7.4.3.1)	3,0	2,0
Strutture a pendolo inverso (v. §7.4.3.1)	2,0	1,5
Strutture a pendolo inverso intelaiate monopiano (v. §7.4.3.1)	3,5	2,5

Gli spettri utilizzati sono riportati nella successiva figura.

Grafico degli Spettri di Risposta



— Spettro Elastico SLO X	— Spettro Elastico SLO Y	— Spettro Elastico SLO Z
— Spettro Elastico SLD X	— Spettro Elastico SLD Y	— Spettro Elastico SLD Z
— Spettro Elastico SLV X	— Spettro Elastico SLV Y	— Spettro Elastico SLV Z
— Spettro Elastico SLC X	— Spettro Elastico SLC Y	— Spettro Elastico SLC Z
— Spettro Progetto SLV X	— Spettro Progetto SLV Y	— Spettro Progetto SLV Z
— Spettro Progetto SLC X	— Spettro Progetto SLC Y	— Spettro Progetto SLC Z
— Spettro Verifiche SLD X	— Spettro Verifiche SLD Y	— Spettro Verifiche SLD Z

6.4 Metodo di Analisi

Gli effetti del sisma sono stati valutati convenzionalmente mediante analisi statica della struttura soggetta a:

- un sistema di forze orizzontali parallele alle direzioni ipotizzate per il sisma, distribuite (sia planimetricamente che altimetricamente) in modo da simulare gli effetti dinamici del sisma.
- un sistema di forze verticali, distribuite sulla struttura proporzionalmente alle masse presenti.

Le sollecitazioni derivanti da tali azioni sono state composte poi con quelle derivanti da carichi verticali, orizzontali non sismici secondo le varie combinazioni di carico probabilistiche. Il calcolo è stato effettuato mediante un programma agli elementi finiti le cui caratteristiche verranno descritte nel seguito.

Il calcolo degli effetti dell'azione sismica è stato eseguito con riferimento alla struttura spaziale, tenendo cioè conto degli elementi interagenti fra loro secondo l'effettiva realizzazione escludendo i tamponamenti. Non ci sono approssimazioni su tetti inclinati, piani sfalsati o scale, solette, pareti irrigidenti e nuclei.

Si è tenuto conto delle deformabilità taglianti e flessionali degli elementi monodimensionali; muri, pareti, setti, solette sono stati correttamente schematizzati tramite elementi finiti a tre/quattro nodi con comportamento a guscio (sia a piastra che a lastra).

Sono stati considerati sei gradi di libertà per nodo; in ogni nodo della struttura sono state applicate le forze sismiche derivanti dalle masse circostanti.

Le sollecitazioni derivanti da tali forze sono state poi combinate con quelle derivanti dagli altri carichi come prima specificato.

6.5 Valutazione degli spostamenti

Gli spostamenti d_E della struttura sotto l'azione sismica di progetto allo SLV sono stati ottenuti moltiplicando per il fattore μ_d i valori d_{Ee} ottenuti dall'analisi lineare, dinamica o statica, secondo l'espressione seguente:

$$d_E = \pm \mu_d \cdot d_{Ee}$$

dove

$$\begin{aligned} \mu_d &= q && \text{se } T_1 \geq T_C; \\ \mu_d &= 1 + (q-1) \cdot T_C / T_1 && \text{se } T_1 < T_C. \end{aligned}$$

In ogni caso $\mu_d \leq 5q - 4$.

6.6 Combinazione delle componenti dell'azione sismica

Le azioni orizzontali dovute al sisma sulla struttura vengono convenzionalmente determinate come agenti separatamente in due direzioni tra loro ortogonali prefissate. In generale, però, le componenti orizzontali del sisma devono essere considerate come agenti simultaneamente. A tale scopo, la combinazione delle componenti orizzontali dell'azione sismica è stata tenuta in conto come segue:

- gli effetti delle azioni dovuti alla combinazione delle componenti orizzontali dell'azione sismica sono stati valutati mediante le seguenti combinazioni:

$$E_{EdX} \pm 0,30E_{EdY} \qquad E_{EdY} \pm 0,30E_{EdX}$$

dove:

E_{EdX} rappresenta gli effetti dell'azione dovuti all'applicazione dell'azione sismica lungo l'asse orizzontale X scelto della struttura;

E_{EdY} rappresenta gli effetti dell'azione dovuti all'applicazione dell'azione sismica lungo l'asse orizzontale Y scelto della struttura.

L'azione sismica verticale deve essere considerata in presenza di: elementi pressoché orizzontali con luce superiore a 20 m, elementi pressoché orizzontali precompressi, elementi a sbalzo pressoché orizzontali con luce maggiore di 5 m, travi che sostengono colonne, strutture isolate.

La combinazione della componente verticale del sisma, qualora portata in conto, con quelle orizzontali è stata tenuta in conto come segue:

- gli effetti delle azioni dovuti alla combinazione delle componenti orizzontali e verticali del sisma sono stati valutati mediante le seguenti combinazioni:

$$E_{EdX} \pm 0,30E_{EdY} \pm 0,30E_{EdZ} \qquad E_{EdY} \pm 0,30E_{EdX} \pm 0,30E_{EdZ} \qquad E_{EdZ} \pm 0,30E_{EdX} \pm 0,30E_{EdY}$$

dove:

E_{EdX} e E_{EdY} sono gli effetti dell'azione sismica nelle direzioni orizzontali prima definite;

E_{EdZ} rappresenta gli effetti dell'azione dovuti all'applicazione della componente verticale dell'azione sismica di progetto.

6.7 Eccentricità accidentali

Per valutare le eccentricità accidentali, previste in aggiunta all'eccentricità effettiva. Inoltre, sono state amplificate le forze agenti tramite il fattore $\delta=1+0,6 \cdot x/L_e$, dove (cfr. § 4.3.3.2.4 UNI EN 1998-1:2005):

- x è la distanza dell'elemento resistente verticale dal baricentro geometrico dell'edificio, misurata perpendicolarmente alla direzione dell'azione sismica considerata;
- L_e è la distanza tra i due elementi resistenti più lontani, misurata allo stesso modo.

7 - AZIONI SULLA STRUTTURA

I calcoli e le verifiche sono condotti con il metodo semiprobabilistico degli stati limite secondo le indicazioni del D.M. 2018. I carichi agenti sui solai, derivanti dall'analisi dei carichi, vengono ripartiti dal programma di calcolo in modo automatico sulle membrature (travi, pilastri, pareti, solette, platee, ecc.).

I carichi dovuti ai tamponamenti, sia sulle travi di fondazione che su quelle di piano, sono schematizzati come carichi lineari agenti esclusivamente sulle aste.

Su tutti gli elementi strutturali è inoltre possibile applicare direttamente ulteriori azioni concentrate e/o distribuite (variabili con legge lineare ed agenti lungo tutta l'asta o su tratti limitati di essa).

Le azioni introdotte direttamente sono combinate con le altre (carichi permanenti, accidentali e sisma) mediante le combinazioni di carico di seguito descritte; da esse si ottengono i valori probabilistici da impiegare successivamente nelle verifiche.

7.1 Stato Limite di Salvaguardia della Vita

Le azioni sulla costruzione sono state cumulate in modo da determinare condizioni di carico tali da risultare più sfavorevoli ai fini delle singole verifiche, tenendo conto della probabilità ridotta di intervento simultaneo di tutte le azioni con i rispettivi valori più sfavorevoli, come consentito dalle norme vigenti.

Per gli stati limite ultimi sono state adottate le combinazioni del tipo:

$$\gamma_{G1} \cdot G_1 + \gamma_{G2} \cdot G_2 + \gamma_p \cdot P + \gamma_{Q1} \cdot Q_{K1} + \gamma_{Q2} \cdot \psi_{02} \cdot Q_{K2} + \gamma_{Q3} \cdot \psi_{03} \cdot Q_{K3} + \dots \quad (1)$$

dove:

- G_1 rappresenta il peso proprio di tutti gli elementi strutturali; peso proprio del terreno, quando pertinente; forze indotte dal terreno (esclusi gli effetti di carichi variabili applicati al terreno); forze risultanti dalla pressione dell'acqua (quando si configurino costanti nel tempo);
- G_2 rappresenta il peso proprio di tutti gli elementi non strutturali;
- P rappresenta l'azione di pretensione e/o precompressione;
- Q azioni sulla struttura o sull'elemento strutturale con valori istantanei che possono risultare sensibilmente diversi fra loro nel tempo:
 - di lunga durata: agiscono con un'intensità significativa, anche non continuativamente, per un tempo non trascurabile rispetto alla vita nominale della struttura;
 - di breve durata: azioni che agiscono per un periodo di tempo breve rispetto alla vita nominale della struttura;
- Q_{ki} rappresenta il valore caratteristico della i-esima azione variabile;

$\gamma_g, \gamma_q, \gamma_p$ coefficienti parziali come definiti nella Tab. 2.6.I del D.M. 2018;
 ψ_{0i} sono i coefficienti di combinazione per tenere conto della ridotta probabilità di concomitanza delle azioni variabili con i rispettivi valori caratteristici.

Le **26 combinazioni** risultanti sono state costruite a partire dalle sollecitazioni caratteristiche calcolate per ogni condizione di carico elementare: ciascuna condizione di carico accidentale, a rotazione, è stata considerata sollecitazione di base (Q_{ki} nella formula precedente).

I coefficienti relativi a tali combinazioni di carico sono riportati negli allegati "Tabulati di calcolo".

In zona sismica, oltre alle sollecitazioni derivanti dalle generiche condizioni di carico statiche, devono essere considerate anche le sollecitazioni derivanti dal sisma. L'azione sismica è stata combinata con le altre azioni secondo la seguente relazione:

$$G_1 + G_2 + P + E + \sum_i \psi_{2i} Q_{ki}$$

dove:

- E rappresenta l'azione sismica per lo stato limite in esame;
- G_1 rappresenta peso proprio di tutti gli elementi strutturali;
- G_2 rappresenta il peso proprio di tutti gli elementi non strutturali;
- P rappresenta l'azione di pretensione e/o precompressione;
- ψ_{2i} coefficiente di combinazione delle azioni variabili Q_i ;
- Q_{ki} valore caratteristico dell'azione variabile Q_i .

Gli effetti dell'azione sismica sono valutati tenendo conto delle masse associate ai seguenti carichi gravitazionali:

$$G_K + \sum_i (\psi_{2i} Q_{ki})$$

I valori dei coefficienti ψ_{2i} sono riportati nella seguente tabella:

Categoria/Azione	ψ_{2i}
Categoria A - Ambienti ad uso residenziale	0,3
Categoria B - Uffici	0,3
Categoria C - Ambienti suscettibili di affollamento	0,6
Categoria D - Ambienti ad uso commerciale	0,6
Categoria E - Biblioteche, archivi, magazzini e ambienti ad uso industriale	0,8
Categoria F - Rimesse e parcheggi (per autoveicoli di peso ≤ 30 kN)	0,6
Categoria G - Rimesse e parcheggi (per autoveicoli di peso > 30 kN)	0,3
Categoria H - Coperture	0,0
Categoria I - Coperture praticabili	*
Categoria K - Coperture per usi speciali (impianti, eliporti, ...)	*
Vento	0,0
Neve (a quota ≤ 1000 m s.l.m.)	0,0
Neve (a quota > 1000 m s.l.m.)	0,2
Variazioni termiche	0,0
* "Da valutarsi caso per caso"	

Le verifiche strutturali e geotecniche delle fondazioni, sono state effettuate con l'**Approccio 2** come definito al §2.6.1 del D.M. 2018, attraverso la combinazione **A1+M1+R3**. Le azioni sono state amplificate tramite i coefficienti della colonna A1 definiti nella Tab. 6.2.I del D.M. 2018.

I valori di resistenza del terreno sono stati ridotti tramite i coefficienti della colonna M1 definiti nella Tab. 6.2.II del D.M. 2018.

I valori calcolati delle resistenze totali dell'elemento strutturale sono stati divisi per i coefficienti R3 della Tab. 6.4.I del D.M. 2018 per le fondazioni superficiali.

Si è quindi provveduto a progettare le armature di ogni elemento strutturale per ciascuno dei valori ottenuti secondo le modalità precedentemente illustrate. Nella sezione relativa alle verifiche dei "Tabulati di calcolo" in allegato sono riportati, per brevità, i valori della sollecitazione relativi alla combinazione cui corrisponde il minimo valore del coefficiente di sicurezza.

7.2 Stato Limite di Danno

L'azione sismica, ottenuta dallo spettro di progetto per lo Stato Limite di Danno, è stata combinata con le altre azioni mediante una relazione del tutto analoga alla precedente:

$$G_1 + G_2 + P + E + \sum_i \psi_{2i} \cdot Q_{ki};$$

dove:

- E rappresenta l'azione sismica per lo stato limite in esame;
- G₁ rappresenta peso proprio di tutti gli elementi strutturali;
- G₂ rappresenta il peso proprio di tutti gli elementi non strutturali;
- P rappresenta l'azione di pretensione e/o precompressione;
- ψ_{2i} coefficiente di combinazione delle azioni variabili Q_i;
- Q_{ki} valore caratteristico dell'azione variabile Q_i.

Gli effetti dell'azione sismica sono valutati tenendo conto delle masse associate ai seguenti carichi gravitazionali:

$$G_K + \sum_i (\psi_{2i} \cdot Q_{ki}).$$

I valori dei coefficienti ψ_{2i} sono riportati nella tabella di cui allo SLV.

7.3 Stati Limite di Esercizio

Allo Stato Limite di Esercizio le sollecitazioni con cui sono state semiprogettate le aste in c.a. sono state ricavate applicando le formule riportate nel D.M. 2018 al §2.5.3. Per le verifiche agli stati limite di esercizio, a seconda dei casi, si fa riferimento alle seguenti combinazioni di carico:

rara $\sum_{j \geq 1} G_{kj} + P + Q_{k1} + \sum_{i > 1} \psi_{0i} \cdot Q_{ki}$	frequente $\sum_{j \geq 1} G_{kj} + P + \psi_{11} \cdot Q_{k1} + \sum_{i > 1} \psi_{2i} \cdot Q_{ki}$	quasi permanente $\sum_{j \geq 1} G_{kj} + P + \sum_{i > 1} \psi_{2i} \cdot Q_{ki}$
---	--	--

dove:

- G_{kj}: valore caratteristico della j-esima azione permanente;
- P_{kh}: valore caratteristico della h-esima deformazione impressa;
- Q_{kl}: valore caratteristico dell'azione variabile di base di ogni combinazione;
- Q_{ki}: valore caratteristico della i-esima azione variabile;
- ψ_{0i}: coefficiente atto a definire i valori delle azioni ammissibili di durata breve ma ancora significativi nei riguardi della possibile concomitanza con altre azioni variabili;
- ψ_{1i}: coefficiente atto a definire i valori delle azioni ammissibili ai frattili di ordine 0,95 delle distribuzioni dei valori istantanei;
- ψ_{2i}: coefficiente atto a definire i valori quasi permanenti delle azioni ammissibili ai valori medi delle distribuzioni dei valori istantanei.

Ai coefficienti ψ_{0i}, ψ_{1i}, ψ_{2i} sono attribuiti i seguenti valori:

Azione	ψ _{0i}	ψ _{1i}	ψ _{2i}
Categoria A – Ambienti ad uso residenziale	0,7	0,5	0,3
Categoria B – Uffici	0,7	0,5	0,3
Categoria C – Ambienti suscettibili di affollamento	0,7	0,7	0,6
Categoria D – Ambienti ad uso commerciale	0,7	0,7	0,6
Categoria E – Biblioteche, archivi, magazzini e ambienti ad uso industriale	1,0	0,9	0,8
Categoria F – Rimesse e parcheggi (per autoveicoli di peso ≤ 30 kN)	0,7	0,7	0,6

Categoria G – Rimesse e parcheggi (per autoveicoli di peso > 30 kN)	0,7	0,5	0,3
Categoria H – Coperture	0,0	0,0	0,0
Vento	0,6	0,2	0,0
Neve (a quota ≤ 1000 m s.l.m.)	0,5	0,2	0,0
Neve (a quota > 1000 m s.l.m.)	0,7	0,5	0,2
Variazioni termiche	0,6	0,5	0,0

In maniera analoga a quanto illustrato nel caso dello SLU le combinazioni risultanti sono state costruite a partire dalle sollecitazioni caratteristiche calcolate per ogni condizione di carico; a turno ogni condizione di carico accidentale è stata considerata sollecitazione di base [Q_{ki} nella formula (1)], con ciò dando origine a tanti valori combinati. Per ognuna delle combinazioni ottenute, in funzione dell'elemento (trave, pilastro, etc...) sono state effettuate le verifiche allo SLE (tensioni, deformazioni e fessurazione).

Negli allegati "Tabulati Di Calcolo" sono riportanti i coefficienti relativi alle combinazioni di calcolo generate relativamente alle combinazioni di azioni "**Quasi Permanente**" (1), "**Frequente**" (2) e "**Rara**" (2).

Nelle sezioni relative alle verifiche allo SLE dei citati tabulati, inoltre, sono riportati i valori delle sollecitazioni relativi alle combinazioni che hanno originato i risultati più gravosi.

8 - CODICE DI CALCOLO IMPIEGATO

8.1 Denominazione

Nome del Software	3. EdiLus
Versione	BIM ONE(c)
Caratteristiche del Software	Software per il calcolo di strutture agli elementi finiti per Windows
Numero di serie	ACCA EDILUS CA-AC V.32
Intestatorio Licenza	licenza 16100990
Produzione e Distribuzione	ACCA software S.p.A. Contrada Rosole 13 83043 BAGNOLI IRPINO (AV) - Italy Tel. 0827/69504 r.a. - Fax 0827/601235 e-mail: info@acca.it - Internet: www.acca.it

8.2 Sintesi delle funzionalità generali

Il pacchetto consente di modellare la struttura, di effettuare il dimensionamento e le verifiche di tutti gli elementi strutturali e di generare gli elaborati grafici esecutivi.

È una procedura integrata dotata di tutte le funzionalità necessarie per consentire il calcolo completo di una struttura mediante il metodo degli elementi finiti (FEM); la modellazione della struttura è realizzata tramite elementi Beam (travi e pilastri) e Shell (platee, pareti, solette, setti, travi-parete).

L'input della struttura avviene per oggetti (travi, pilastri, solai, solette, pareti, etc.) in un ambiente grafico integrato; il modello di calcolo agli elementi finiti, che può essere visualizzato in qualsiasi momento in una apposita finestra, viene generato dinamicamente dal software.

Apposite funzioni consentono la creazione e la manutenzione di archivi Sezioni, Materiali e Carichi; tali archivi sono generali, nel senso che sono creati una tantum e sono pronti per ogni calcolo, potendoli comunque integrare/modificare in ogni momento.

L'utente non può modificare il codice ma soltanto eseguire delle scelte come:

- definire i vincoli di estremità per ciascuna asta (vincoli interni) e gli eventuali vincoli nei nodi (vincoli esterni);
- modificare i parametri necessari alla definizione dell'azione sismica;
- definire condizioni di carico;
- definire gli impalcati come rigidi o meno.

Il programma è dotato di un manuale tecnico ed operativo. L'assistenza è effettuata direttamente dalla casa produttrice, mediante linea telefonica o e-mail.

Il calcolo si basa sul solutore agli elementi finiti **MICROSAP** prodotto dalla società **TESYS srl**. La scelta di tale codice è motivata dall'elevata affidabilità dimostrata e dall'ampia documentazione a disposizione, dalla quale risulta la sostanziale uniformità dei risultati ottenuti su strutture standard con i risultati internazionalmente accettati ed utilizzati come riferimento.

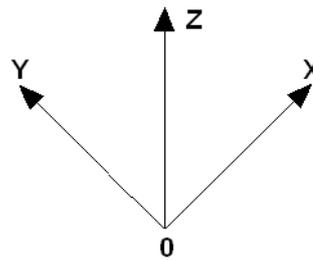
Tutti i risultati del calcolo sono forniti, oltre che in formato numerico, anche in formato grafico permettendo così di evidenziare agevolmente eventuali incongruenze.

Il programma consente la stampa di tutti i dati di input, dei dati del modello strutturale utilizzato, dei risultati del calcolo e delle verifiche dei diagrammi delle sollecitazioni e delle deformate.

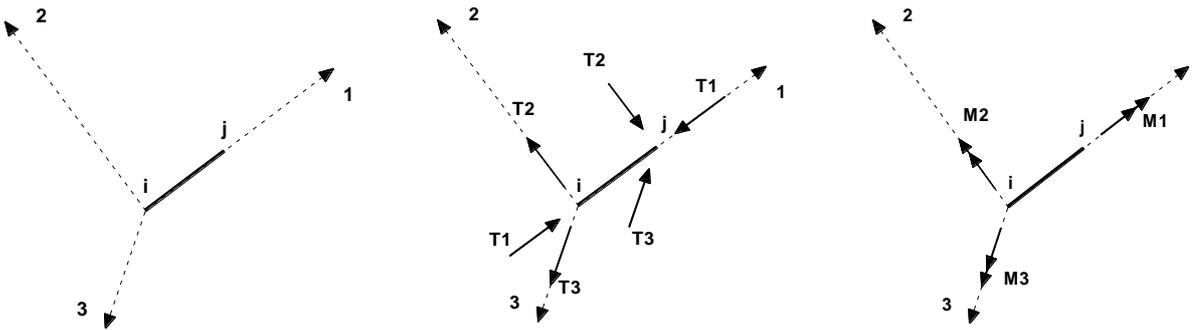
8.3 Sistemi di Riferimento

8.3.1 Riferimento globale

Il sistema di riferimento globale, rispetto al quale va riferita l'intera struttura, è costituito da una terna di assi cartesiani sinistrorsa O, X, Y, Z (X, Y, e Z sono disposti e orientati rispettivamente secondo il pollice, l'indice ed il medio della mano destra, una volta posizionati questi ultimi a 90° tra loro).



8.3.2 Riferimento locale per travi



L'elemento Trave è un classico elemento strutturale in grado di ricevere Carichi distribuiti e Carichi Nodali applicati ai due nodi di estremità; per effetto di tali carichi nascono, negli estremi, sollecitazioni di taglio, sforzo normale, momenti flettenti e torcenti.

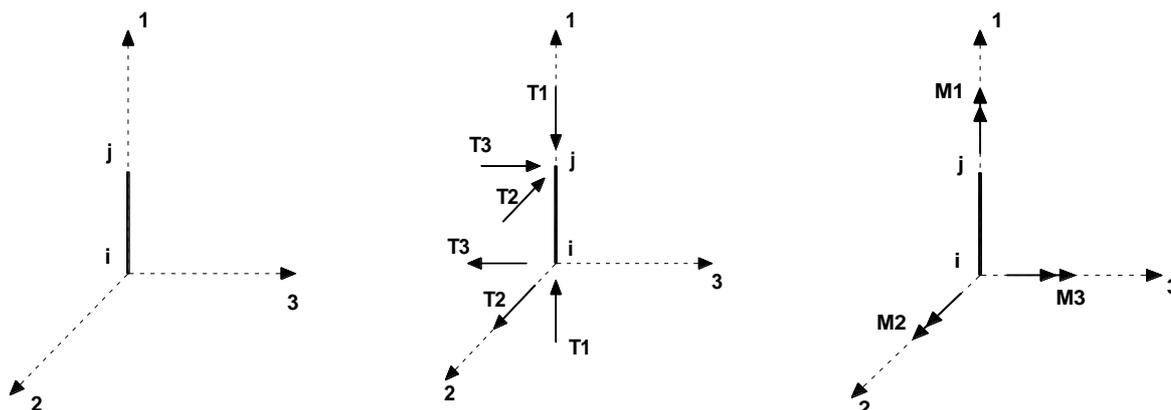
Definiti i e j (nodi iniziale e finale della Trave) viene individuato un sistema di assi cartesiani 1-2-3 locale all'elemento, con origine nel Nodo i così composto:

- asse 1 orientato dal nodo i al nodo j;
- assi 2 e 3 appartenenti alla sezione dell'elemento e coincidenti con gli assi principali d'inerzia della sezione stessa.

Le sollecitazioni verranno fornite in riferimento a tale sistema di riferimento:

1. Sollecitazione di Trazione o Compressione T_1 (agente nella direzione i-j);
2. Sollecitazioni taglienti T_2 e T_3 , agenti nei due piani 1-2 e 1-3, rispettivamente secondo l'asse 2 e l'asse 3;
3. Sollecitazioni che inducono flessione nei piani 1-3 e 1-2 (M_2 e M_3);
4. Sollecitazione torcente M_1 .

8.3.3 Riferimento locale per pilastri



Definiti i e j come i due nodi iniziale e finale del pilastro, viene individuato un sistema di assi cartesiani 1-2-3 locale all'elemento, con origine nel Nodo i così composto:

- asse 1 orientato dal nodo i al nodo j;
- asse 2 perpendicolare all' asse 1, parallelo e discorde all'asse globale Y;
- asse 3 che completa la terna destrorsa, parallelo e concorde all'asse globale X.

Tale sistema di riferimento è valido per Pilastri con angolo di rotazione pari a '0' gradi; una rotazione del pilastro nel piano XY ha l'effetto di ruotare anche tale sistema (ad es. una rotazione di '90' gradi porterebbe l'asse 2 a essere parallelo e concorde all'asse X, mentre l'asse 3 sarebbe parallelo e concorde all'asse globale Y). La rotazione non ha alcun effetto sull'asse 1 che coinciderà sempre e comunque con l'asse globale Z.

Per quanto riguarda le sollecitazioni si ha:

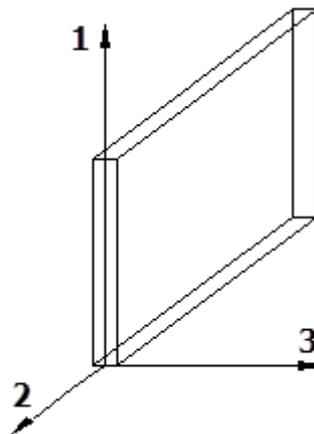
- una forza di trazione o compressione T_1 , agente lungo l'asse locale 1;
- due forze taglienti T_2 e T_3 agenti lungo i due assi locali 2 e 3;
- due vettori momento (flettente) M_2 e M_3 agenti lungo i due assi locali 2 e 3;
- un vettore momento (torcente) M_1 agente lungo l'asse locale nel piano 1.

8.3.4 Riferimento locale per pareti

Una parete è costituita da una sequenza di setti; ciascun setto è caratterizzato da un sistema di riferimento locale 1-2-3 così individuato:

- asse 1, coincidente con l'asse globale Z;
- asse 2, parallelo e discorde alla linea d'asse della traccia del setto in pianta;
- asse 3, ortogonale al piano della parete, che completa la terna levogira.

Su ciascun setto l'utente ha la possibilità di applicare uno o più carichi uniformemente distribuiti comunque orientati nello spazio; le componenti di tali carichi possono essere fornite, a discrezione dell'utente, rispetto al riferimento globale X,Y,Z oppure rispetto al riferimento locale 1,2,3 appena definito.



Si rende necessario, a questo punto, meglio precisare le modalità con cui EdiLus restituisce i risultati di calcolo.

Nel modello di calcolo agli elementi finiti ciascun setto è discretizzato in una serie di elementi tipo "shell" interconnessi; il solutore agli elementi finiti integrato nel programma EdiLus, definisce un riferimento locale per ciascun elemento shell e restituisce i valori delle tensioni esclusivamente rispetto a tali riferimenti.

Il software EdiLus provvede ad omogeneizzare tutti i valori riferendoli alla terna 1-2-3. Tale operazione consente, in fase di input, di ridurre al minimo gli errori dovuti alla complessità d'immissione dei dati stessi ed allo stesso tempo di restituire all'utente dei risultati facilmente interpretabili.

Tutti i dati cioè, sia in fase di input che in fase di output, sono organizzati secondo un criterio razionale vicino al modo di operare del tecnico e svincolato dal procedimento seguito dall'elaboratore elettronico.

In tal modo ad esempio, il significato dei valori delle tensioni può essere compreso con immediatezza non solo dal progettista che ha operato con il programma ma anche da un tecnico terzo non coinvolto nell'elaborazione; entrambi, così, potranno controllare con facilità dal tabulato di calcolo, la congruità dei valori riportati.

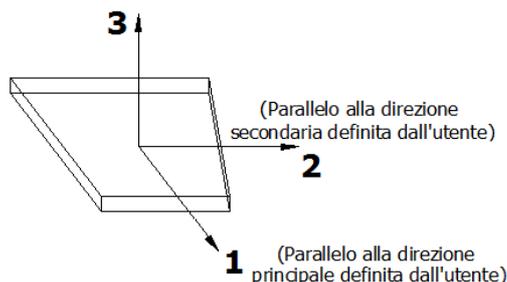
Un'ultima notazione deve essere riservata alla modalità con cui il programma fornisce le armature delle pareti, con riferimento alla faccia anteriore e posteriore.

La faccia anteriore è quella di normale uscente concorde all'asse 3 come prima definito o, identicamente, quella posta alla destra dell'osservatore che percorresse il bordo superiore della parete concordemente al verso di tracciamento.

8.3.5 Riferimento locale per solette e platee

Ciascuna soletta e platea è caratterizzata da un sistema di riferimento locale 1,2,3 così definito:

- asse 1, coincidente con la direzione principale di armatura;
- asse 2, coincidente con la direzione secondaria di armatura;
- asse 3, ortogonale al piano della parete, che completa la terna levogira.



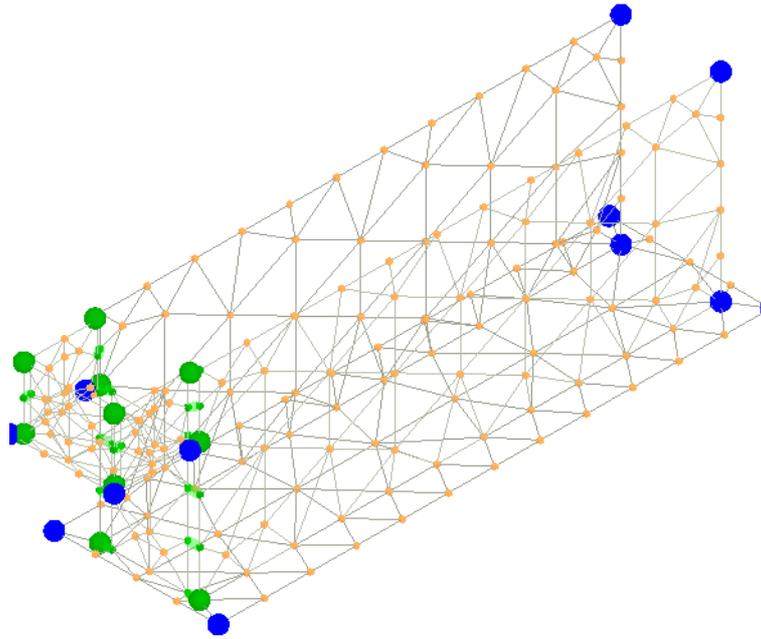
8.4 Modello di Calcolo

Il modello della struttura viene creato automaticamente dal codice di calcolo, individuando i vari elementi strutturali e fornendo le loro caratteristiche geometriche e meccaniche.

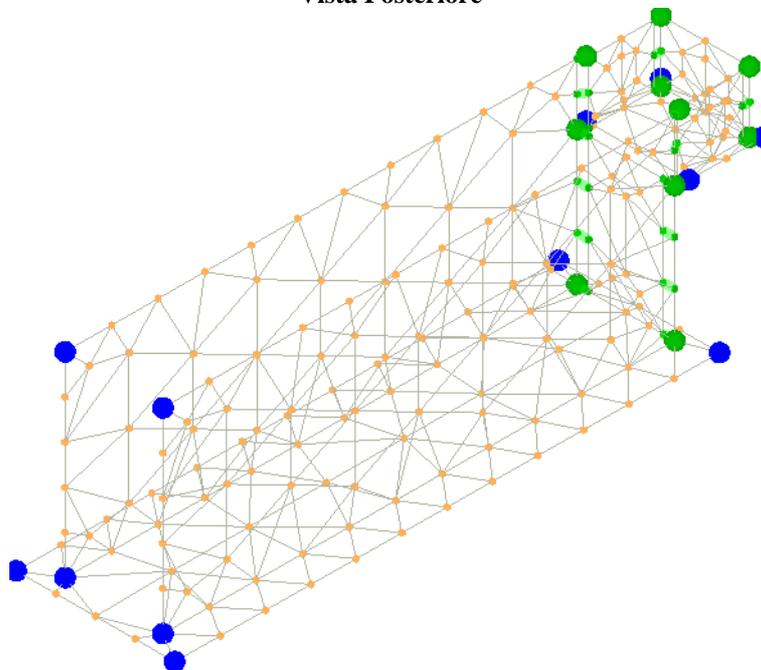
Viene definita un'opportuna numerazione degli elementi (nodi, aste, shell) costituenti il modello, al fine di individuare celermente ed univocamente ciascun elemento nei "Tabulati di calcolo".

Qui di seguito è fornita una rappresentazione grafica dettagliata della discretizzazione operata con evidenziazione dei nodi e degli elementi.

Vista Anteriore



Vista Posteriore



	<p>IMPIANTO FOTOVOLTAICO "MANCIANO"</p> <p>RELAZIONE DI CALCOLO-TABULATI-TERMINALE CAVI 132KW</p>	 <p>Ingegneria & Innovazione</p> <table border="1" style="width: 100%;"> <tr> <td data-bbox="1136 257 1252 291">29/09/2020</td> <td data-bbox="1257 257 1364 291">REV: 2</td> <td data-bbox="1369 257 1471 291">Pag.22</td> </tr> </table>	29/09/2020	REV: 2	Pag.22
29/09/2020	REV: 2	Pag.22			

Le aste in **c.a.**, sia travi che pilastri, sono schematizzate con un tratto flessibile centrale e da due tratti (braccetti) rigidi alle estremità. I nodi vengono posizionati sull'asse verticale dei pilastri, in corrispondenza dell'estradosso della trave più alta che in esso si collega. Tramite i braccetti i tratti flessibili sono quindi collegati ad esso. In questa maniera il nodo risulta perfettamente aderente alla realtà poiché vengono presi in conto tutti gli eventuali disassamenti degli elementi con gli effetti che si possono determinare, quali momenti flettenti/torcenti aggiuntivi.

Le sollecitazioni vengono determinate solo per il tratto flessibile. Sui tratti rigidi, infatti, essendo (teoricamente) nulle le deformazioni, le sollecitazioni risultano indeterminate.

Questa schematizzazione dei nodi viene automaticamente realizzata dal programma anche quando il nodo sia determinato dall'incontro di più travi senza il pilastro, o all'attacco di travi/pilastri con elementi shell.

La modellazione del materiale degli elementi in c.a., acciaio e legno segue la classica teoria dell'elasticità lineare; per cui il materiale è caratterizzato oltre che dal peso specifico, da un modulo elastico (E) e un modulo tagliante (G).

La possibile fessurazione degli elementi in c.a. è stata tenuta in conto nel modello considerando un opportuno decremento del modulo di elasticità e del modulo di taglio, nei limiti di quanto previsto dalla normativa vigente per ciascuno stato limite.

Gli eventuali elementi di **fondazione** (travi, platee, plinti, plinti su pali e pali) sono modellati assumendo un comportamento elastico-lineare sia a trazione che a compressione.

9 - PROGETTO E VERIFICA DEGLI ELEMENTI STRUTTURALI

La verifica degli elementi allo SLU avviene col seguente procedimento:

- si costruiscono le combinazioni non sismiche in base al D.M. 2018, ottenendo un insieme di sollecitazioni;
- si combinano tali sollecitazioni con quelle dovute all'azione del sisma secondo quanto indicato nel §2.5.3, relazione (2.5.5) del D.M. 2018;
- per sollecitazioni semplici (flessione retta, taglio, etc.) si individuano i valori minimo e massimo con cui progettare o verificare l'elemento considerato; per sollecitazioni composte (pressoflessione retta/deviata) vengono eseguite le verifiche per tutte le possibili combinazioni e solo a seguito di ciò si individua quella che ha originato il minimo coefficiente di sicurezza.

9.1 Verifiche di Resistenza

9.1.1 Elementi in C.A.

Illustriamo, in dettaglio, il procedimento seguito in presenza di pressoflessione deviata (pilastri e trave di sezione generica):

- per tutte le terne M_x , M_y , N , individuate secondo la modalità precedentemente illustrata, si calcola il coefficiente di sicurezza in base alla formula 4.1.19 del D.M. 2018, effettuando due verifiche a pressoflessione retta con la seguente formula:

$$\left(\frac{M_{Ex}}{M_{Rx}}\right)^\alpha + \left(\frac{M_{Ey}}{M_{Ry}}\right)^\alpha \leq 1$$

dove:

M_{Ex} , M_{Ey} sono i valori di calcolo delle due componenti di flessione retta dell'azione attorno agli assi di flessione X ed Y del sistema di riferimento locale;

M_{Rx} , M_{Ry} sono i valori di calcolo dei momenti resistenti di pressoflessione retta corrispondenti allo sforzo assiale N_{Ed} valutati separatamente attorno agli assi di flessione.

	IMPIANTO FOTOVOLTAICO "MANCIANO" RELAZIONE DI CALCOLO-TABULATI-TERMINALE CAVI 132KW	 Ingegneria & Innovazione 29/09/2020 REV: 2 Pag.23
---	---	---

L'esponente α può dedursi in funzione della geometria della sezione, della percentuale meccanica dell'armatura e della sollecitazione di sforzo normale agente.

- se per almeno una di queste terne la relazione 4.1.19 non è rispettata, si incrementa l'armatura variando il diametro delle barre utilizzate e/o il numero delle stesse in maniera iterativa fino a quando la suddetta relazione è rispettata per tutte le terne considerate.

Sempre quanto concerne il progetto degli elementi in c.a. illustriamo in dettaglio il procedimento seguito per le travi verificate/semiprogettate a pressoflessione retta:

- per tutte le coppie M_x , N , individuate secondo la modalità precedentemente illustrata, si calcola il coefficiente di sicurezza in base all'armatura adottata;
- se per almeno una di queste coppie esso è inferiore all'unità, si incrementa l'armatura variando il diametro delle barre utilizzate e/o il numero delle stesse in maniera iterativa fino a quando il coefficiente di sicurezza risulta maggiore o al più uguale all'unità per tutte le coppie considerate.

Nei "Tabulati di calcolo", per brevità, non potendo riportare una così grossa mole di dati, si riporta la terna M_x , M_y , N , o la coppia M_x , N che ha dato luogo al minimo coefficiente di sicurezza.

Una volta semiprogettate le armature allo SLU, si procede alla verifica delle sezioni allo Stato Limite di Esercizio con le sollecitazioni derivanti dalle combinazioni rare, frequenti e quasi permanenti; se necessario, le armature vengono integrate per far rientrare le tensioni entro i massimi valori previsti. si procede alle verifiche alla deformazione, quando richiesto, ed alla fessurazione che, come è noto, sono tese ad assicurare la durabilità dell'opera nel tempo.

9.1.1.1 Fondazioni superficiali

Le metodologie, i modelli usati ed i risultati del calcolo del carico limite sono esposti nella relazione GEOTECNICA.

9.2 Gerarchia delle Resistenze

9.2.1 Elementi in C.A.

Relativamente agli elementi in c.a., sono state applicate le disposizioni contenute al §7.4.4 del D.M. 2018. Più in particolare:

- per le **travi**, al fine di escludere la formazione di meccanismi inelastici dovuti al **taglio**, le sollecitazioni di calcolo si ottengono sommando il contributo dovuto ai carichi gravitazionali agenti sulla trave, considerata incernierata agli estremi, alle sollecitazioni di taglio corrispondenti alla formazione delle cerniere plastiche nella trave e prodotte dai momenti resistenti delle due sezioni di estremità, amplificati del fattore di sovrarresistenza γ_{Rd} assunto pari, rispettivamente, ad 1,20 per strutture in CD "A", ad 1,10 per strutture in CD "B". La verifica di resistenza è eseguita secondo le indicazioni del par. 7.4.4.1.1 D.M. 2018.
- per i **pilastri**, al fine di scongiurare l'attivazione di meccanismi fragili globali, come il meccanismo di "piano debole" che comporta la plasticizzazione, anticipata rispetto alle travi, di gran parte dei pilastri di un piano, il progetto a **flessione** delle zone dissipative dei pilastri è effettuato considerando le sollecitazioni corrispondenti alla resistenza delle zone dissipative delle travi amplificate

<p>Il presente documento è di proprietà della ANTEX GROUP srl. È vietato la comunicazione a terzi o la riproduzione senza il permesso scritto della suddetta. La società tutela i propri diritti a rigore di Legge.</p>	Comm.: C19-021-S05  
---	---

	IMPIANTO FOTOVOLTAICO "MANCIANO" RELAZIONE DI CALCOLO-TABULATI-TERMINALE CAVI 132KW	 Ingegneria & Innovazione 29/09/2020 REV: 2 Pag.24
---	---	---

mediante il coefficiente γ_{Rd} che vale 1,3 in CD“A” e 1,3 per CD“B”. In tali casi, generalmente, il meccanismo dissipativo prevede la localizzazione delle cerniere alle estremità delle travi e le sollecitazioni di progetto dei pilastri possono essere ottenute a partire dalle resistenze d’estremità delle travi che su di essi convergono, facendo in modo che, per ogni nodo trave-pilastro ed ogni direzione e verso dell’azione sismica, la resistenza complessiva dei pilastri sia maggiore della resistenza complessiva delle travi amplificata del coefficiente γ_{Rd} , in accordo con la formula (7.4.4) del D.M. 2018. Le verifiche di resistenza sono eseguite secondo le indicazioni del par. 7.4.4.2.1 D.M. 2018.

Al fine di escludere la formazione di meccanismi inelastici dovuti al **taglio**, le sollecitazioni di calcolo da utilizzare per le verifiche ed il dimensionamento delle armature si ottengono dalla condizione di equilibrio del pilastro soggetto all’azione dei momenti resistenti nelle sezioni di estremità superiore ed inferiore secondo l’espressione (7.4.5). Le verifiche di resistenza sono eseguite secondo le indicazioni del par. 7.4.4.2.1.

- per i **nodi trave-pilastro**, si deve verificare che la resistenza del nodo sia tale da assicurare che non pervenga a rottura prima delle zone della trave e del pilastro ad esso adiacente. L’azione di taglio, agente in direzione orizzontale per le varie direzioni del sisma, nel nucleo di calcestruzzo del nodo è calcolata secondo l’espressione (7.4.6) per i nodi interni e (7.4.7) per quelli esterni. Le verifiche di resistenza sono eseguite invece secondo le indicazioni del §7.4.4.3.1 D.M. 2018.
- per i **setti** sismo resistenti, le sollecitazioni di calcolo sono determinate secondo quanto indicato nel par. 7.4.4.5 D.M. 2018. Le verifiche di resistenza sono eseguite invece secondo le indicazioni del par. 7.4.4.5.1 D.M. 2018.

9.2.2 Fondazioni

Per quanto riguarda la struttura di fondazione sono applicate le disposizioni contenute al §7.2.5 del D.M. 2018. Più in particolare:

- le azioni trasmesse in fondazione derivano dall’analisi del comportamento dell’intera struttura, condotta esaminando la sola struttura in elevazione alla quale sono applicate le azioni statiche e sismiche;
- il dimensionamento della struttura di fondazione e la verifica di sicurezza del complesso fondazione-terreno sono eseguite, nell’ipotesi di comportamento strutturale dissipativo, assumendo come azioni in fondazione quelle trasferite dagli elementi soprastanti amplificate di un coefficiente γ_{Rd} pari a 1,1 in CD“B” e 1,3 in CD“A”.

I risultati delle suddette verifiche sono riportate nei “Tabulati di calcolo”.

9.3 DETTAGLI STRUTTURALI

Il progetto delle strutture è stato condotto rispettando i dettagli strutturali previsti dal D.M. 2018, nel seguito illustrati. Il rispetto dei dettagli può essere evinto, oltretutto dagli elaborati grafici, anche dalle verifiche riportate nei tabulati allegati alla presente relazione.

9.3.1 Travi in c.a.

Le armature degli elementi trave sono state dimensionati seguendo i dettagli strutturali previsti al punto 4.1.6.1.1 del D.M. 2018:

$$A_s \geq A_{s,\min} = \max \left\{ 0,26 \frac{f_{ctm}}{f_{yk}} b_t d; 0,0013 b_t d \right\} \quad [\text{TR-C4-A}]$$

$$\max \{ A_s; A'_s \} \leq A_{s,\max} = 0,04 A_c \quad [\text{TR-C4-B}]$$

$$A_{st} \geq A_{st,\min} = 1,5 b \text{ mm}^2 / m \quad [\text{TR-C4-C}]$$

$$p_{st} \geq p_{st,\min} = \min \{ 33,3 \text{ cm}; 0,8 d \} \quad [\text{TR-C4-D}]$$

$$A_{st} \geq 0,5 A_{sw} \quad [\text{TR-C4-E}]$$

$$p_{st} \geq 15 \Phi \quad [\text{TR-C4-F}]$$

dove:

- A_s e A'_s sono le aree di armature tese e compresse;

<p>Il presente documento è di proprietà della ANTEX GROUP srl. È vietato la comunicazione a terzi o la riproduzione senza il permesso scritto della suddetta. La società tutela i propri diritti a rigore di Legge.</p>	<p>Comm.: C19-021-S05</p>  
---	---

- f_{ctm} è la resistenza a trazione media del cls;
- f_{yk} è la resistenza caratteristica allo snervamento;
- b_t è la larghezza media della zona tesa della trave (pari alla larghezza della trave o dell'anima nel caso di sezioni a T);
- d è l'altezza utile della trave;
- b è lo spessore minimo dell'anima in mm;
- p_{st} è il passo delle staffe;
- A_c è l'area della sezione di cls;
- A_{st} è l'area delle staffe;
- A_{sw} è l'area totale delle armature a taglio (area delle staffe più area dei ferri piegati);
- dove Φ è il diametro delle armature longitudinali compresse.

Ai fini di un buon comportamento sismico, sono rispettate le seguenti limitazioni geometriche, ai sensi del § 7.4.6.1.1 del D.M. 2018:

$$b_t \geq b_{t,min} = 20 \text{ cm} \quad [\text{TR-LG-A}]$$

$$b_t \leq b_{t,max} = \min\{b_c + h_t; b_c\} \quad [\text{TR-LG-B}]$$

$$b_t/h_t \geq (b_t/h_t)_{min} = 0,25 \quad [\text{TR-LG-C}]$$

$$L_{zc} = 1,5 h_t \text{ (CD-A)}; L_{zc} = 1,0 h_t \text{ (CD-B)} \quad [\text{TR-LG-D}]$$

dove:

- b_t e h_t sono la base e l'altezza delle travi, rispettivamente;
- b_c è la larghezza della colonna;
- L_{zc} è la larghezza della zona dissipativa.

Inoltre, per il dimensionamento delle armature, vengono rispettate le prescrizioni del § 7.4.6.2.1 del D.M. 2018, illustrate nel seguito.

Armature longitudinali

$$n_{\phi_l} > n_{\phi_l,min} = 2 \quad [\text{TR-AL-A}]$$

$$\rho_{min} = \frac{1,4}{f_{yk}} < \rho = \frac{A_s}{bh} < \rho_{max} = \rho_{cmp} + \frac{3,5}{f_{yk}} \quad [\text{TR-AL-B}]$$

$$\rho_{cmp} \geq \rho_{cmp,min} \quad [\text{TR-AL-C}]$$

dove:

- n_{ϕ_l} è il numero di barre al lembo inferiore o superiore, di diametro almeno pari a 14 mm;
- $n_{\phi_l,min}$ è il minimo numero possibile di barre al lembo inferiore o superiore, di diametro almeno pari a 14 mm;
- ρ è il rapporto geometrico relativo all'armatura tesa (rapporto tra le aree delle armature, A_s , e l'area della sezione rettangolare, $b \times h$);
- ρ_{cmp} è il rapporto geometrico relativo all'armatura compressa;
- $\rho_{cmp,min} = 0,25 \rho$ per zone non dissipative, oppure $1/2 \rho$ per zone dissipative.
- f_{yk} è la resistenza di snervamento caratteristica dell'acciaio in MPa.

Armature trasversali

$$p_{st} \leq p_{st,max} = \min \left\{ \begin{array}{l} \left[\frac{d}{4}; 175 \text{ mm}; 6\Phi_l; 24\Phi_{st} \right] \text{ (CD-A)} \\ \left[\frac{d}{4}; 225 \text{ mm}; 8\Phi_l; 24\Phi_{st} \right] \text{ (CD-B)} \end{array} \right. \quad [\text{TR-AT-A}]$$

$$\Phi_{st} \geq \Phi_{st,min} = 6 \text{ mm} \quad [\text{TR-AT-B}]$$

dove:

- d è l'altezza utile della sezione;
- Φ_l è il diametro più piccolo delle barre longitudinali utilizzate;
- Φ_{st} è il diametro più piccolo delle armature trasversali utilizzate;

- $\Phi_{st,min}$ è il minimo diametro delle staffe da normativa.

9.3.2 Pilastrini in c.a.

Le armature degli elementi pilastrini sono state dimensionate seguendo i dettagli strutturali previsti al punto 4.1.6.1.2 del D.M. 2018, nel seguito indicati:

$$\begin{aligned} \Phi_l &\geq \Phi_{l,min} = 12 \text{ mm} && \text{[PL-C4-A]} \\ i &\leq i_{max} = 300 \text{ mm} && \text{[PL-C4-B]} \\ A_{sl} &\geq A_{sl,min} = \max \left\{ 0,10 \frac{N_{Ed}}{f_{yd}}; 0,003A_c \right\} && \text{[PL-C4-C]} \\ p_{st} &\leq p_{st,max} = \min \{12\Phi_l, 250 \text{ mm}\} && \text{[PL-C4-D]} \\ \Phi_{st} &\geq \Phi_{st,min} = \max \left\{ 6 \text{ mm}; \frac{\Phi_{l,max}}{4} \right\} && \text{[PL-C4-E]} \\ A_{sl} &\leq A_{sl,max} = 0,04A_c && \text{[PL-C4-F]} \end{aligned}$$

dove:

- Φ_l e $\Phi_{l,min}$ sono, rispettivamente, il diametro più piccolo utilizzato ed il diametro minimo da norma delle barre longitudinali;
- i e i_{max} sono, rispettivamente, l'interasse massimo utilizzato e l'interasse massimo consentito da norma delle barre longitudinali;
- A_{sl} è l'area totale delle armature longitudinali;
- N_{Ed} è la forza di compressione di progetto;
- f_{yd} è la tensione di calcolo dell'acciaio;
- A_c è l'area di cls;
- p_{st} e $p_{st,max}$ sono, rispettivamente, il passo massimo utilizzato ed il passo massimo consentito da norma per le staffe;
- Φ_{st} e $\Phi_{st,min}$ sono, rispettivamente, il diametro minimo utilizzato ed il diametro minimo consentito da norma delle staffe;
- $\Phi_{l,max}$ è il diametro massimo delle armature longitudinali utilizzate;
- $A_{sl,max}$ è l'area massima da norma dei ferri longitudinali;
- A_c è l'area di cls.

Ai fini di un buon comportamento sismico, sono rispettate le seguenti limitazioni geometriche, ai sensi del § 7.4.6.1.2 del D.M. 2018:

$$\begin{aligned} b_c &\geq b_{c,min} = 25 \text{ cm} && \text{[PL-LG-A]} \\ L_{zc} &\geq L_{zc,min} = \max \{h_c, 1/6 L_l, 45 \text{ cm}\} \text{ se } L_l \geq 3 h_{czc} \geq L_{zc,min} = \\ &\max \{h_c, L_l, 45 \text{ cm}\} \text{ se } L_l < 3 h_c && \text{[PL-LG-B]} \end{aligned}$$

dove:

- b_c è la dimensione minima della sezione trasversale del pilastro;
- $b_{c,min}$ è la dimensione minima consentita della sezione trasversale del pilastro;
- L_{zc} è la lunghezza della zona critica;
- $L_{zc,min}$ è la lunghezza minima consentita della zona critica;
- h_c è l'altezza del pilastro;
- L_l è la luce libera del pilastro.

Inoltre, per il dimensionamento delle armature, vengono rispettate le prescrizioni del § 7.4.6.2.2 del D.M. 2018:

Armature longitudinali

$$\begin{aligned} i &\leq i_{max} = 25 \text{ cm} && \text{[PL-AL-A]} \\ \rho_{min} &= 1\% \leq \rho \leq \rho_{max} = 4\% && \text{[PL-AL-B]} \end{aligned}$$

dove:

- i e i_{max} sono, rispettivamente, l'interasse massimo utilizzato e l'interasse massimo consentito da norma delle barre longitudinali;
- ρ è il rapporto tra l'area totale di armatura longitudinale e l'area della sezione retta.

Armature trasversali

$$\Phi_{st} > \Phi_{st,min} = \begin{cases} \max \left[6mm; \left(0,4\Phi_{l,max} \sqrt{\frac{f_{yd,l}}{f_{yd,st}}} \right) \right] & \text{CD-A} \\ 6mm & \text{CD-B} \end{cases} \quad \text{[PL-AT-A]}$$

$$p_{st} \leq p_{st,max} = \min \begin{cases} \left[1/3b_{c,min}; 12,5cm; 6d_{bl,min} \right] & \text{CD-A} \\ \left[1/2b_{c,min}; 17,5cm; 8d_{bl,min} \right] & \text{CD-B} \end{cases} \quad \text{[PL-AT-B]}$$

dove:

- Φ_{st} è il più piccolo diametro delle staffe utilizzato;
- $\Phi_{st,min}$ è il minimo diametro delle staffe utilizzabile;
- $\Phi_{l,max}$ è il diametro massimo delle barre longitudinali utilizzate;
- $f_{yd,l}$ e $f_{yd,st}$ sono le tensioni di snervamento di progetto delle barre longitudinali e delle staffe.
- p_{st} e $p_{st,max}$ sono, rispettivamente, il passo massimo utilizzato ed il passo massimo consentito da norma per le staffe;
- $b_{c,min}$ è la dimensione minore del pilastro;
- $d_{bl,min}$ è il diametro minimo delle armature longitudinali.

Inoltre, è stato effettuato il seguente controllo sulla duttilità minima dei pilastri:

$$\omega_{wd} = \frac{V_{st}}{V_{nc}} \frac{f_{yd}}{f_{cd}} \geq \omega_{wd,min} = 0,08 \quad \text{[PL-AT-C]}$$

dove:

- $V_{st} = A_{st} L_{st}$ è il volume delle staffe di contenimento;
- V_{nc} è il volume del nucleo confinato ($= b_0 h_0 s$ per sezioni rettangolari; $= \pi(D_0/2)^2 s$ nel caso di sezioni circolari);
- A_{st} è l'area delle staffe;
- L_{st} è il perimetro delle staffe;
- b_0 e h_0 sono le dimensioni del nucleo confinato, misurate con riferimento agli assi delle staffe;
- D_0 è il diametro del nucleo confinato misurato rispetto all'asse delle staffe;
- s è il passo delle staffe;
- f_{yd} è la tensione di snervamento di progetto delle staffe;
- f_{cd} è la tensione di progetto a compressione del cls.

9.3.3 Nodi in c.a.

Il dimensionamento degli elementi trave e pilastro confluenti nel nodo è stato effettuato assicurando che le eccentricità delle travi rispetto ai pilastri siano inferiori ad 1/4 della larghezza del pilastro, per la direzione considerata (§ 7.4.6.1.3 D.M. 2018). staffe progettate nel nodo sono almeno pari alle staffe presenti nelle zone adiacenti al nodo del pilastro inferiore e superiore. Nel caso di nodi interamente confinati il passo minimo delle staffe nel nodo è pari al doppio di quello nelle zone adiacenti al nodo del pilastro inferiore e superiore, fino ad un massimo di 15 cm.

10 - SPINTA DEL TERRENO

Il calcolo della spinta del terrapieno, in condizioni statiche, viene effettuato con:

$$E_d = \frac{1}{2} \cdot \gamma \cdot K \cdot H^2 ;$$

in cui:

- γ : peso unità di volume del terreno;
- H: altezza del terrapieno;
- K: coefficiente di spinta.

In condizioni sismiche la formula precedente diventa:

$$E_d = \frac{1}{2} \cdot \gamma \cdot (1 \pm k_v) \cdot K \cdot H^2 ;$$

con:

$K_v = \pm 0,5 \cdot k_h$ = coefficiente di intensità sismico verticale;

$K_h = \beta_m \cdot S_T \cdot S_S \cdot a_g / g$ = coefficiente di intensità sismico orizzontale;

β_m = coefficiente di riduzione dell'accelerazione massima attesa al sito;

S_T = coefficiente di amplificazione topografico;

S_S = coefficiente di amplificazione stratigrafico;

a_g / g = coefficiente di accelerazione al suolo.

Nel caso di muri liberi di traslare o di ruotare intorno al piede (*spostamenti consentiti*), si assume che la spinta dovuta al sisma agisca nello stesso punto di quella statica (andamento triangolare delle tensioni). In questo caso il coefficiente β_m assume i valori indicati al §7.11.6.2.1 del D.M. 2018.

Per muri che non sono in grado di subire spostamenti relativi rispetto al terreno (*spostamenti non consentiti*), il coefficiente β_m assume valore unitario. In questo caso si assume che la spinta sia applicata a metà altezza del muro (andamento costante delle tensioni).

Il calcolo del coefficiente di spinta K può essere effettuato, a scelta dell'utente, nei seguenti modi:

<i>Condizioni statiche</i>	Condizioni sismiche
Attiva Passiva	Attiva

Spinta Attiva

Viene calcolato secondo la formulazione di Mononobe-Okabe [OPCM 3274 par. 4.4.3 - EN 1998-5 (EC8) Appendice E]:

$$K = \frac{\text{sen}^2(\psi + \phi - \theta)}{\cos \theta \cdot \text{sen}^2 \psi \cdot \text{sen}(\psi - \theta - \delta) \cdot \left[1 + \sqrt{\frac{\text{sen}(\phi + \delta) \cdot \text{sen}(\phi - \beta - \theta)}{\text{sen}(\psi - \theta - \delta) \cdot \text{sen}(\psi + \beta)}} \right]^2} \quad (\text{per } \beta \leq \phi - \theta);$$

$$K = \frac{\text{sen}^2(\psi + \phi - \theta)}{\cos \theta \cdot \text{sen}^2 \psi \cdot \text{sen}(\psi - \theta - \delta)} \quad (\text{per } \beta > \phi - \theta);$$

dove:

ϕ = angolo di attrito del terreno;

ψ = angolo di inclinazione rispetto all'orizzontale della parete del muro rivolta a monte (assunto pari a 90°);

β = angolo di inclinazione rispetto all'orizzontale della superficie del terrapieno (assunto pari a zero);

δ = valore di calcolo dell'angolo di resistenza a taglio tra terreno e muro (assunto pari a zero);

θ = angolo definito dalla seguente espressione (pari a zero in condizioni statiche):

$$\tan\theta = \frac{k_h}{1 \pm k_v}$$

Spinta Passiva

Viene calcolato secondo la formulazione di Mononobe-Okabe [OPCM 3274 par. 4.4.3 - EN 1998-5 (EC8) App. E]:

$$K = \frac{\sin^2(\psi + \phi - \theta)}{\cos\theta \cdot \sin^2\psi \cdot \sin(\psi + \theta) \cdot \left[1 - \sqrt{\frac{\sin\phi \cdot \sin(\phi + \beta - \theta)}{\sin(\psi + \beta) \cdot \sin(\psi + \theta)}} \right]^2}$$

Spinta a Riposo

Viene calcolato secondo la formulazione:

$$K = 1 - \sin\phi$$

Spinta Utente

Va infine ricordato che il coefficiente di spinta K può essere altresì liberamente indicato dall'utente.

- **Terreno con Sovraccarico**

In caso di terreno in cui a tergo della parete agisce un sovraccarico (Q), viene calcolato il contributo:

$$\Delta\sigma_Q = K \cdot Q$$

- **Terreno con Coesione**

In caso di terreno dotato di coesione (c), viene calcolato il contributo:

$$\Delta\sigma_c = 2 \cdot c \cdot \sqrt{K}$$

che può essere additivo (spinta passiva) o sottrattivo (spinta attiva/a riposo).

11 - TABULATI DI CALCOLO

Per quanto non espressamente sopra riportato, ed in particolar modo per ciò che concerne i dati numerici di calcolo, si riportano i "Tabulati di calcolo" costituente parte integrante della presente relazione.

INFORMAZIONI GENERALI

Edificio	Cemento Armato
Costruzione	Nuova
Situazione	-
Intervento	-
Comune	Manciano
Provincia	Grosseto
Oggetto	
Parte d'opera	
Normativa di riferimento	D.M. 17/01/2018
Calcolo semplificato per siti a bassa sismicità (§ 7.0)	-
Analisi sismica	Statica equivalente

MATERIALI CALCESTRUZZO ARMATO

Caratteristiche calcestruzzo armato															
N _{id}	γ _k	α _{T, i}	E	G	C _{Erid}	Stz	R _{ck}	R _{cm}	%R _{ck}	γ _c	f _{cd}	f _{ctd}	f _{cfm}	N	n Ac
	[N/m ³]	[1/°C]	[N/mm ²]	[N/mm ²]	[%]		[N/mm ²]	[N/mm ²]			[N/mm ²]	[N/mm ²]	[N/mm ²]		
Cls C32/40_B450C - (C32/40)															
001	25.000	0,000010	33.643	14.018	60	P	40,00	-	0,85	1,50	18,81	1,45	3,72	15	002

LEGENDA:

N_{id}	Numero identificativo del materiale, nella relativa tabella dei materiali.
γ_k	Peso specifico.
α_{T, i}	Coefficiente di dilatazione termica.
E	Modulo elastico normale.
G	Modulo elastico tangenziale.
C_{Erid}	Coefficiente di riduzione del Modulo elastico normale per Analisi Sismica [E _{sisma} = E · C _{Erid}].
Stz	Tipo di situazione: [F] = di Fatto (Esistente); [P] = di Progetto (Nuovo).
R_{ck}	Resistenza caratteristica cubica.
R_{cm}	Resistenza media cubica.
%R_{ck}	Percentuale di riduzione della R _{ck} .
γ_c	Coefficiente parziale di sicurezza del materiale.
f_{cd}	Resistenza di calcolo a compressione.
f_{ctd}	Resistenza di calcolo a trazione.
f_{cfm}	Resistenza media a trazione per flessione.
n Ac	Identificativo, nella relativa tabella materiali, dell'acciaio utilizzato: [-] = parametro NON significativo per il materiale.

MATERIALI ACCIAIO

Caratteristiche acciaio																
N _{id}	γ _k	α _{T, i}	E	G	Stz	f _{yk,1} / f _{yk,2}	f _{tk,1} / f _{tk,2}	f _{yd,1} / f _{yd,2}	f _{td}	γ _s	γ _{M1}	γ _{M2}	γ _{M3,SLV}	γ _{M3,SLE}	NCnt	γ _{M7} Cnt
	[N/m ³]	[1/°C]	[N/mm ²]	[N/mm ²]		[N/mm ²]	[N/mm ²]	[N/mm ²]	[N/mm ²]							
Acciaio B450C - (B450C)																
002	78.500	0,000010	210.000	80.769	P	450,00	-	391,30	-	1,15	-	-	-	-	-	-

LEGENDA:

N_{id}	Numero identificativo del materiale, nella relativa tabella dei materiali.
γ_k	Peso specifico.
α_{T, i}	Coefficiente di dilatazione termica.
E	Modulo elastico normale.
G	Modulo elastico tangenziale.
Stz	Tipo di situazione: [F] = di Fatto (Esistente); [P] = di Progetto (Nuovo).
f_{tk,1}	Resistenza caratteristica a Rottura (per profili con t ≤ 40 mm).
f_{tk,2}	Resistenza caratteristica a Rottura (per profili con 40 mm < t ≤ 80 mm).
f_{td}	Resistenza di calcolo a Rottura (Bulloni).
γ_s	Coefficiente parziale di sicurezza allo SLV del materiale.
γ_{M1}	Coefficiente parziale di sicurezza per instabilità.
γ_{M2}	Coefficiente parziale di sicurezza per sezioni tese indebolite.
γ_{M3,SLV}	Coefficiente parziale di sicurezza per scorrimento allo SLV (Bulloni).
γ_{M3,SLE}	Coefficiente parziale di sicurezza per scorrimento allo SLE (Bulloni).
γ_{M7}	Coefficiente parziale di sicurezza precario di bulloni ad alta resistenza (Bulloni - NCnt = con serraggio NON controllato; Cnt = con serraggio controllato). [-] = parametro NON significativo per il materiale.
f_{yk,1}	Resistenza caratteristica allo snervamento (per profili con t ≤ 40 mm).
f_{yk,2}	Resistenza caratteristica allo snervamento (per profili con 40 mm < t ≤ 80 mm).
f_{yd,1}	Resistenza di calcolo (per profili con t ≤ 40 mm).
f_{yd,2}	Resistenza di calcolo (per profili con 40 mm < t ≤ 80 mm).
NOTE	[-] = Parametro non significativo per il materiale.

Comm.: C19-021-S05

Il presente documento è di proprietà della ANTEX GROUP srl.
 È vietato la comunicazione a terzi o la riproduzione senza il permesso scritto della suddetta.
 La società tutela i propri diritti a rigore di Legge.

ISO 9001
 BUREAU VERITAS
 Certification



TENSIONI AMMISSIBILI ALLO SLE DEI VARI MATERIALI

Tensioni ammissibili allo SLE dei vari materiali			
Materiale	SL	Tensione di verifica	$\sigma_{d,amm}$ [N/mm ²]
Cis C32/40_B450C	Caratteristica(RARA)	Compressione Calcestruzzo	19,92
	Quasi permanente	Compressione Calcestruzzo	14,94
Acciaio B450C	Caratteristica(RARA)	Trazione Acciaio	360,00

LEGENDA:

SL Stato limite di esercizio per cui si esegue la verifica.
 $\sigma_{d,amm}$ Tensione ammissibile per la verifica.

TERRENI

N _{TRN}	γ_T [N/m ³]	K ₁			ϕ [°]	c _u [N/mm ²]	c' [N/mm ²]	E _d [N/mm ²]	E _{cu} [N/mm ²]	A _{S-B}	Terreni
		K _{1X} [N/cm ²]	K _{1Y} [N/cm ²]	K _{1Z} [N/cm ²]							
Terreno Limoso -Argiloso											
T001	18.500	60	60	200	23	0,170	0,000	53	0	0,000	

LEGENDA:

N_{TRN} Numero identificativo del terreno.
 γ_T Peso specifico del terreno.
K₁ Valori della costante di Winkler riferita alla piastra Standard di lato b = 30 cm nelle direzioni degli assi del riferimento globale X (K_{1X}), Y (K_{1Y}), e Z (K_{1Z}).
 ϕ Angolo di attrito del terreno.
c_u Coesione non drenata.
c' Coesione efficace.
E_d Modulo edometrico.
E_{cu} Modulo elastico in condizione non drenate.
A_{S-B} Parametro "A" di Skempton-Bjerrum per pressioni interstiziali.

ANALISI CARICHI

N _{id}	T. C.	Descrizione del Carico	Tipologie di Carico	Peso Proprio		Permanente NON Strutturale		Sovraccarico Accidentale		Carico Neve
				Descrizione	PP	Descrizione	PNS	Descrizione	SA	
001	S	Platea	Autorimessa <= 30kN	<i>*vedi le relative tabelle dei carichi</i>	-	Sottofondo e pavimento di tipo industriale in calcestruzzo	2.000	Rimesse, aree per traffico, parcheggio e sosta di veicoli leggeri (peso a pieno carico fino a 30 kN) (Cat. F – Tab. 3.1.II - DM 17.01.2018)	2.500	0

LEGENDA:

N_{id} Numero identificativo dell'analisi di carico.
T. C. Identificativo del tipo di carico: [S] = Superficiale - [L] = Lineare - [C] = Concentrato.
PP, PNS, SA Valori, rispettivamente, del Peso Proprio, del Sovraccarico Permanente NON strutturale, del Sovraccarico Accidentale. Secondo il tipo di carico indicato nella colonna "T.C." ("S" - "L" - "C"), i valori riportati nelle colonne "PP", "PNS" e "SA", sono espressi in [N/m²] per carichi Superficiali, [N/m] per carichi Lineari, [N] per carichi Concentrati.

TIPOLOGIE DI CARICO

N _{id}	Descrizione	Tipologie di carico						
		F+E	+/- F	CDC	ψ_0	ψ_1	ψ_2	
0001	Carico Permanente	SI	NO	Permanente	1,00	1,00	1,00	
0002	Permanenti NON Strutturali	SI	NO	Permanente	1,00	1,00	1,00	
0003	Autorimessa <= 30kN	SI	NO	Media	0,70	0,70	0,60	
0004	Spinta Terreno (statica)	NO	NO	Lunga	1,00	1,00	1,00	
0005	Spinta Terreno (sisma)	SI	NO	Istantanea	0,00	0,00	0,00	
0006	Sisma X	-	-	-	-	-	-	
0007	Sisma Y	-	-	-	-	-	-	
0008	Sisma Z	-	-	-	-	-	-	
0009	Sisma Ecc.X	-	-	-	-	-	-	
0010	Sisma Ecc.Y	-	-	-	-	-	-	

LEGENDA:

N_{id} Numero identificativo della Tipologia di Carico.

N _{id}	Descrizione	F+E	+/- F	CDC	ψ ₀	ψ ₁	Tipologie di carico	
							ψ ₂	
F+E	Indica se la tipologia di carico considerata è AGENTE con il sisma.							
+/- F	Indica se la tipologia di carico è ALTERNATA (cioè considerata due volte con segno opposto) o meno.							
CDC	Indica la classe di durata del carico.							
	NOTA: dato significativo solo per elementi in materiale legnoso.							
ψ ₀	Coefficiente riduttivo dei carichi allo SLU e SLE (carichi rari).							
ψ ₁	Coefficiente riduttivo dei carichi allo SLE (carichi frequenti).							
ψ ₂	Coefficiente riduttivo dei carichi allo SLE (carichi frequenti e quasi permanenti).							

SLU: Non Sismica - Strutturale senza azioni geotecniche

Id _{comb}	SLU: Non Sismica - Strutturale senza azioni geotecniche				
	CC 01 Carico Permanente	CC 02 Permanenti NON Strutturali	CC 03 Autorimessa <= 30kN	CC 04 Spinta Terreno (statica)	CC 05 Spinta Terreno (sisma)
01	1,00	0,00	0,00	0,00	0,00
02	1,00	0,80	0,00	1,00	0,00
03	1,00	0,80	0,00	1,30	0,00
04	1,00	0,80	1,05	1,00	0,00
05	1,00	0,80	1,05	1,30	0,00
06	1,00	1,50	0,00	1,00	0,00
07	1,00	1,50	0,00	1,30	0,00
08	1,00	1,50	1,05	1,00	0,00
09	1,00	1,50	1,05	1,30	0,00
10	1,00	0,80	1,50	1,00	0,00
11	1,00	0,80	1,50	1,30	0,00
12	1,00	1,50	1,50	1,00	0,00
13	1,00	1,50	1,50	1,30	0,00
14	1,30	0,00	0,00	0,00	0,00
15	1,30	0,80	0,00	1,00	0,00
16	1,30	0,80	0,00	1,30	0,00
17	1,30	0,80	1,05	1,00	0,00
18	1,30	0,80	1,05	1,30	0,00
19	1,30	1,50	0,00	1,00	0,00
20	1,30	1,50	0,00	1,30	0,00
21	1,30	1,50	1,05	1,00	0,00
22	1,30	1,50	1,05	1,30	0,00
23	1,30	0,80	1,50	1,00	0,00
24	1,30	0,80	1,50	1,30	0,00
25	1,30	1,50	1,50	1,00	0,00
26	1,30	1,50	1,50	1,30	0,00

LEGENDA:

Id_{comb} Numero identificativo della Combinazione di Carico.
CC Identificativo della tipologia di carico nella relativa tabella.
 CC 01= Carico Permanente
 CC 02= Permanenti NON Strutturali
 CC 03= Autorimessa <= 30kN
 CC 04= Spinta Terreno (statica)
 CC 05= Spinta Terreno (sisma)

SLU: Sismica - Strutturale senza azioni geotecniche

Id _{comb}	SLU: Sismica - Strutturale senza azioni geotecniche				
	CC 01 Carico Permanente	CC 02 Permanenti NON Strutturali	CC 03 Autorimessa <= 30kN	CC 04 Spinta Terreno (statica)	CC 05 Spinta Terreno (sisma)
01	1,00	1,00	0,60	0,00	1,00

LEGENDA:

Id_{comb} Numero identificativo della Combinazione di Carico.
CC Identificativo della tipologia di carico nella relativa tabella.
 CC 01= Carico Permanente
 CC 02= Permanenti NON Strutturali



IMPIANTO FOTOVOLTAICO "MANCIANO"
 RELAZIONE DI CALCOLO-TABULATI-TERMINALE CAVI 132KW



29/09/2020 REV: 2 Pag.33

SLU: Sismica - Strutturale senza azioni geotecniche

IdComb	CC 01 Carico Permanente	CC 02 Permanenti NON Strutturali	CC 03 Autorimessa <= 30kN	CC 04 Spinta Terreno (statica)	CC 05 Spinta Terreno (sisma)
--------	----------------------------	-------------------------------------	------------------------------	-----------------------------------	---------------------------------

CC 03= Autorimessa <= 30kN
 CC 04= Spinta Terreno (statica)
 CC 05= Spinta Terreno (sisma)

COMBINAZIONI SISMICHE

Alle combinazioni riportate nella precedente tabella è stato aggiunto l'effetto del sisma. L'azione sismica è stata considerata come caratterizzata da tre componenti traslazionali lungo i tre assi globali X, Y e Z; la risposta della struttura è stata calcolata separatamente per i tre effetti e quindi combinata secondo la seguente espressione simbolica:

$$\alpha = \alpha_i + 0,3 \cdot \alpha_{ii} + 0,3 \cdot \alpha_{iii}$$

con α effetto totale dell'azione sismica, α_i , α_{ii} e α_{iii} azioni sismiche nelle tre direzioni. È stata effettuata una rotazione degli indici e dei segni, per cui le combinazioni totali generate sono le:

(con α'_p sollecitazione dovuta alla combinazione delle condizioni statiche e α sollecitazione dovuta al sisma; in particolare α_x , α_y , α_z , α_{ex} , α_{ey} sono rispettivamente le sollecitazioni dovute al sisma agente in direzione x, in direzione y, in direzione z, per eccentricità accidentale positiva in direzione x e per eccentricità accidentale positiva in direzione y)

- 3) $\alpha'_p + (\alpha_x + \alpha_{ex}) + 0,3 \cdot (\alpha_y + \alpha_{ey}) - 0,3 \cdot \alpha_z$; 4) $\alpha'_p + (\alpha_x + \alpha_{ex}) - 0,3 \cdot (\alpha_y + \alpha_{ey}) - 0,3 \cdot \alpha_z$;
- 5) $\alpha'_p + (\alpha_x + \alpha_{ex}) + 0,3 \cdot (\alpha_y - \alpha_{ey}) + 0,3 \cdot \alpha_z$; 6) $\alpha'_p + (\alpha_x + \alpha_{ex}) - 0,3 \cdot (\alpha_y - \alpha_{ey}) + 0,3 \cdot \alpha_z$;
- 7) $\alpha'_p + (\alpha_x + \alpha_{ex}) + 0,3 \cdot (\alpha_y - \alpha_{ey}) - 0,3 \cdot \alpha_z$; 8) $\alpha'_p + (\alpha_x + \alpha_{ex}) - 0,3 \cdot (\alpha_y - \alpha_{ey}) - 0,3 \cdot \alpha_z$;
- 9) $\alpha'_p + (\alpha_x - \alpha_{ex}) + 0,3 \cdot (\alpha_y + \alpha_{ey}) + 0,3 \cdot \alpha_z$; 10) $\alpha'_p + (\alpha_x - \alpha_{ex}) - 0,3 \cdot (\alpha_y + \alpha_{ey}) + 0,3 \cdot \alpha_z$;
- 11) $\alpha'_p + (\alpha_x - \alpha_{ex}) + 0,3 \cdot (\alpha_y + \alpha_{ey}) - 0,3 \cdot \alpha_z$; 12) $\alpha'_p + (\alpha_x - \alpha_{ex}) - 0,3 \cdot (\alpha_y + \alpha_{ey}) - 0,3 \cdot \alpha_z$;
- 13) $\alpha'_p + (\alpha_x - \alpha_{ex}) + 0,3 \cdot (\alpha_y - \alpha_{ey}) + 0,3 \cdot \alpha_z$; 14) $\alpha'_p + (\alpha_x - \alpha_{ex}) - 0,3 \cdot (\alpha_y - \alpha_{ey}) + 0,3 \cdot \alpha_z$;
- 15) $\alpha'_p + (\alpha_x - \alpha_{ex}) + 0,3 \cdot (\alpha_y - \alpha_{ey}) - 0,3 \cdot \alpha_z$; 16) $\alpha'_p + (\alpha_x - \alpha_{ex}) - 0,3 \cdot (\alpha_y - \alpha_{ey}) - 0,3 \cdot \alpha_z$;
- 17) $\alpha'_p + (\alpha_y + \alpha_{ey}) + 0,3 \cdot (\alpha_x + \alpha_{ex}) + 0,3 \cdot \alpha_z$; 18) $\alpha'_p + (\alpha_y + \alpha_{ey}) - 0,3 \cdot (\alpha_x + \alpha_{ex}) + 0,3 \cdot \alpha_z$;
- 19) $\alpha'_p + (\alpha_y + \alpha_{ey}) + 0,3 \cdot (\alpha_x + \alpha_{ex}) - 0,3 \cdot \alpha_z$; 20) $\alpha'_p + (\alpha_y + \alpha_{ey}) - 0,3 \cdot (\alpha_x + \alpha_{ex}) - 0,3 \cdot \alpha_z$;
- 21) $\alpha'_p + (\alpha_y + \alpha_{ey}) + 0,3 \cdot (\alpha_x - \alpha_{ex}) + 0,3 \cdot \alpha_z$; 22) $\alpha'_p + (\alpha_y + \alpha_{ey}) - 0,3 \cdot (\alpha_x - \alpha_{ex}) + 0,3 \cdot \alpha_z$;
- 23) $\alpha'_p + (\alpha_y + \alpha_{ey}) + 0,3 \cdot (\alpha_x - \alpha_{ex}) - 0,3 \cdot \alpha_z$; 24) $\alpha'_p + (\alpha_y + \alpha_{ey}) - 0,3 \cdot (\alpha_x - \alpha_{ex}) - 0,3 \cdot \alpha_z$;
- 25) $\alpha'_p + (\alpha_y - \alpha_{ey}) + 0,3 \cdot (\alpha_x + \alpha_{ex}) + 0,3 \cdot \alpha_z$; 26) $\alpha'_p + (\alpha_y - \alpha_{ey}) - 0,3 \cdot (\alpha_x + \alpha_{ex}) + 0,3 \cdot \alpha_z$;
- 27) $\alpha'_p + (\alpha_y - \alpha_{ey}) + 0,3 \cdot (\alpha_x + \alpha_{ex}) - 0,3 \cdot \alpha_z$; 28) $\alpha'_p + (\alpha_y - \alpha_{ey}) - 0,3 \cdot (\alpha_x + \alpha_{ex}) - 0,3 \cdot \alpha_z$;
- 29) $\alpha'_p + (\alpha_y - \alpha_{ey}) + 0,3 \cdot (\alpha_x - \alpha_{ex}) + 0,3 \cdot \alpha_z$; 30) $\alpha'_p + (\alpha_y - \alpha_{ey}) - 0,3 \cdot (\alpha_x - \alpha_{ex}) + 0,3 \cdot \alpha_z$;
- 31) $\alpha'_p + (\alpha_y - \alpha_{ey}) + 0,3 \cdot (\alpha_x - \alpha_{ex}) - 0,3 \cdot \alpha_z$; 32) $\alpha'_p + (\alpha_y - \alpha_{ey}) - 0,3 \cdot (\alpha_x - \alpha_{ex}) - 0,3 \cdot \alpha_z$;
- 33) $\alpha'_p + \alpha_z + 0,3 \cdot (\alpha_x + \alpha_{ex}) + 0,3 \cdot (\alpha_y + \alpha_{ey})$; 34) $\alpha'_p + \alpha_z - 0,3 \cdot (\alpha_x + \alpha_{ex}) + 0,3 \cdot (\alpha_y + \alpha_{ey})$;
- 35) $\alpha'_p + \alpha_z + 0,3 \cdot (\alpha_x + \alpha_{ex}) - 0,3 \cdot (\alpha_y + \alpha_{ey})$; 36) $\alpha'_p + \alpha_z - 0,3 \cdot (\alpha_x + \alpha_{ex}) - 0,3 \cdot (\alpha_y + \alpha_{ey})$;
- 37) $\alpha'_p + \alpha_z + 0,3 \cdot (\alpha_x + \alpha_{ex}) + 0,3 \cdot (\alpha_y - \alpha_{ey})$; 38) $\alpha'_p + \alpha_z - 0,3 \cdot (\alpha_x + \alpha_{ex}) + 0,3 \cdot (\alpha_y - \alpha_{ey})$;
- 39) $\alpha'_p + \alpha_z + 0,3 \cdot (\alpha_x + \alpha_{ex}) - 0,3 \cdot (\alpha_y - \alpha_{ey})$; 40) $\alpha'_p + \alpha_z - 0,3 \cdot (\alpha_x + \alpha_{ex}) - 0,3 \cdot (\alpha_y - \alpha_{ey})$;
- 41) $\alpha'_p + \alpha_z + 0,3 \cdot (\alpha_x - \alpha_{ex}) + 0,3 \cdot (\alpha_y + \alpha_{ey})$; 42) $\alpha'_p + \alpha_z - 0,3 \cdot (\alpha_x - \alpha_{ex}) + 0,3 \cdot (\alpha_y + \alpha_{ey})$;
- 43) $\alpha'_p + \alpha_z + 0,3 \cdot (\alpha_x - \alpha_{ex}) - 0,3 \cdot (\alpha_y + \alpha_{ey})$; 44) $\alpha'_p + \alpha_z - 0,3 \cdot (\alpha_x - \alpha_{ex}) - 0,3 \cdot (\alpha_y + \alpha_{ey})$;
- 45) $\alpha'_p + \alpha_z + 0,3 \cdot (\alpha_x - \alpha_{ex}) + 0,3 \cdot (\alpha_y - \alpha_{ey})$; 46) $\alpha'_p + \alpha_z - 0,3 \cdot (\alpha_x - \alpha_{ex}) + 0,3 \cdot (\alpha_y - \alpha_{ey})$;
- 47) $\alpha'_p + \alpha_z + 0,3 \cdot (\alpha_x - \alpha_{ex}) - 0,3 \cdot (\alpha_y - \alpha_{ey})$; 48) $\alpha'_p + \alpha_z - 0,3 \cdot (\alpha_x - \alpha_{ex}) - 0,3 \cdot (\alpha_y - \alpha_{ey})$.

Nel caso di verifiche effettuate con sollecitazioni composte, per tenere conto del fatto che le sollecitazioni sismiche sono state ricavate come CQC delle sollecitazioni derivanti dai modi di vibrazione, dette N, Mx, My, Tx e Ty le sollecitazioni dovute al sisma, per ognuna delle combinazioni precedenti, sono state ricavate 32 combinazioni di carico permutando nel seguente modo i segni delle sollecitazioni derivanti dal sisma:

- 1) N, Mx, My, Tx e Ty; 2) N, Mx, -My, Tx e Ty; 3) N, -Mx, My, Tx e Ty; 4) N, -Mx, -My, Tx e Ty; 5) -N, Mx, My, Tx e Ty; 6) -N, Mx, -My, Tx e Ty; 7) -N, -Mx, My, Tx e Ty; 8) -N, -Mx, -My, Tx e Ty; 9) N, Mx, My, Tx e -Ty; 10) N, Mx, -My, Tx e -Ty; 11) N, -Mx, My, Tx e -Ty; 12) N, -Mx, -My, Tx e -Ty; 13) -N, Mx, My, Tx e -Ty; 14) -N, Mx, -My, Tx e -Ty; 15) -N, -Mx, My, Tx e -Ty; 16) -N, -Mx, -My, Tx e -Ty; 17) N, Mx, My, -Tx e Ty; 18) N, Mx, -My, -Tx e Ty; 19) N, -Mx, My, -Tx e Ty; 20) N, -Mx, -My, -Tx e Ty; 21) -N, Mx, My, -Tx e Ty; 22) -N, Mx, -My, -Tx e Ty; 23) -N, -Mx, My, -Tx e Ty; 24) -N, -Mx, -My, -Tx e Ty; 25) N, Mx, My, -Tx e -Ty; 26) N, Mx, -My, -Tx e -Ty; 27) N, -Mx, My, -Tx e -Ty; 28) N, -Mx, -My, -Tx e -Ty; 29) -N, Mx, My, -Tx e -Ty; 30) -N, Mx, -My, -Tx e -Ty; 31) -N, -Mx, My, -Tx e -Ty; 32) -N, -Mx, -My, -Tx e -Ty.

SERVIZIO(SLE): Caratteristica(RARA)

IdComb	CC 01 Carico Permanente	CC 02 Permanenti NON Strutturali	CC 03 Autorimessa <= 30kN	CC 04 Spinta Terreno (statica)	CC 05 Spinta Terreno (sisma)
01	1,00	1,00	0,70	1,00	0,00
02	1,00	1,00	1,00	1,00	0,00

Comm.: C19-021-S05

Il presente documento è di proprietà della ANTEX GROUP srl.
 È vietato la comunicazione a terzi o la riproduzione senza il permesso scritto della suddetta.
 La società tutela i propri diritti a rigore di Legge.



SERVIZIO(SLE): Caratteristica(RARA)

Id_{Comb}	CC 01 Carico Permanente	CC 02 Permanenti NON Strutturali	CC 03 Autorimessa <= 30kN	CC 04 Spinta Terreno (statica)	CC 05 Spinta Terreno (sisma)
--------------------------	-----------------------------------	--	-------------------------------------	--	--

LEGENDA:

Id_{Comb} Numero identificativo della Combinazione di Carico.
CC Identificativo della tipologia di carico nella relativa tabella.
 CC 01= Carico Permanente
 CC 02= Permanenti NON Strutturali
 CC 03= Autorimessa <= 30kN
 CC 04= Spinta Terreno (statica)
 CC 05= Spinta Terreno (sisma)

SERVIZIO(SLE): Frequente

SERVIZIO(SLE): Frequente

Id_{Comb}	CC 01 Carico Permanente	CC 02 Permanenti NON Strutturali	CC 03 Autorimessa <= 30kN	CC 04 Spinta Terreno (statica)	CC 05 Spinta Terreno (sisma)
01	1,00	1,00	0,60	1,00	0,00
02	1,00	1,00	0,70	1,00	0,00

LEGENDA:

Id_{Comb} Numero identificativo della Combinazione di Carico.
CC Identificativo della tipologia di carico nella relativa tabella.
 CC 01= Carico Permanente
 CC 02= Permanenti NON Strutturali
 CC 03= Autorimessa <= 30kN
 CC 04= Spinta Terreno (statica)
 CC 05= Spinta Terreno (sisma)

SERVIZIO(SLE): Quasi permanente

SERVIZIO(SLE): Quasi permanente

Id_{Comb}	CC 01 Carico Permanente	CC 02 Permanenti NON Strutturali	CC 03 Autorimessa <= 30kN	CC 04 Spinta Terreno (statica)	CC 05 Spinta Terreno (sisma)
01	1,00	1,00	0,60	1,00	0,00

LEGENDA:

Id_{Comb} Numero identificativo della Combinazione di Carico.
CC Identificativo della tipologia di carico nella relativa tabella.
 CC 01= Carico Permanente
 CC 02= Permanenti NON Strutturali
 CC 03= Autorimessa <= 30kN
 CC 04= Spinta Terreno (statica)
 CC 05= Spinta Terreno (sisma)

DATI GENERALI ANALISI SISMICA

Dati generali analisi sismica

Ang	NV	CD	MP	Dir	TS	EcA	I_rTemp	C.S.T.	RP	RH	ξ
[°]											[%]
0	-	B	ca	X Y	[PI] [PI]	N	N	C	NO	SI	5

LEGENDA:

Ang Direzione di una componente dell'azione sismica rispetto all'asse X (sistema di riferimento globale); la seconda componente dell'azione sismica e' assunta con direzione ruotata di 90 gradi rispetto alla prima.
NV Nel caso di analisi dinamica, indica il numero di modi di vibrazione considerati.
CD Classe di duttilità: [A] = Alta - [B] = Media - [ND] = Non Dissipativa - [-] = Nessuna.
MP Tipo di struttura sismo-resistente prevalente: [ca] = calcestruzzo armato - [caOld] = calcestruzzo armato esistente - [muOld] = muratura esistente - [muNew] = muratura nuova - [muArm] = muratura armata - [ac] = acciaio.
Dir Direzione del sisma.
TS Tipologia della struttura:
 Cemento armato: [T 1C] = Telai ad una sola campata - [T+C] = Telai a più campate - [P] = Pareti accoppiate o miste equivalenti a pareti - [2P NC] = Due pareti per direzione non accoppiate - [P NC] = Pareti non accoppiate - [DT] = Deformabili torsionalmente - [PI] = Pendolo inverso - [PM] = Pendolo inverso intelaiate monopiano;

Comm.: C19-021-S05

Il presente documento è di proprietà della ANTEX GROUP srl.
 È vietato la comunicazione a terzi o la riproduzione senza il permesso scritto della suddetta.
 La società tutela i propri diritti a rigore di Legge.

ISO 9001
 BUREAU VERITAS
 Certification



Dati generali analisi sismica											
Ang	NV	CD	MP	Dir	TS	EcA	IrTmp	C.S.T.	RP	RH	ξ
[°]											[%]
	Muratura: [P] = un solo piano - [PP] = più di un piano - [C-P/MP] = muratura in pietra e/o mattoni pieni - [C-BAS] = muratura in blocchi artificiali con percentuale di foratura > 15%; Acciaio: [T 1C] = Telai ad una sola campata - [T+C] = Telai a più campate - [CT] = controventi concentrici diagonale tesa - [CV] = controventi concentrici a V - [M] = mensola o pendolo inverso - [TT] = telaio con tamponature. EcA Eccentricità accidentale: [S] = considerata come condizione di carico statica aggiuntiva - [N] = Considerata come incremento delle sollecitazioni. IrTmp Per piani con distribuzione dei tamponamenti in pianta fortemente irregolare, l'eccentricità accidentale è stata incrementata di un fattore pari a 2: [SI] = Distribuzione tamponamenti irregolare fortemente - [NO] = Distribuzione tamponamenti regolare. C.S.T. Categoria di sottosuolo: [A] = Ammassi rocciosi affioranti o terreni molto rigidi - [B] = Rocce tenere e depositi di terreni a grana grossa molto addensati o terreni a grana fina molto consistenti - [C] = Depositi di terreni a grana grossa mediamente addensati o terreni a grana fina mediamente consistenti - [D] = Depositi di terreni a grana grossa scarsamente addensati o di terreni a grana fina scarsamente consistenti - [E] = Terreni con caratteristiche e valori di velocità equivalente riconducibili a quelle definite per le categorie C o D. RP Regolarità in pianta: [SI] = Struttura regolare - [NO] = Struttura non regolare. RH Regolarità in altezza: [SI] = Struttura regolare - [NO] = Struttura non regolare. ξ Coefficiente viscoso equivalente. NOTE [-] = Parametro non significativo per il tipo di calcolo effettuato.										

DATI GENERALI ANALISI SISMICA - FATTORI DI COMPORTAMENTO

Fattori di comportamento						
Dir	q'	q	q ₀	k _R	α _u /α ₁	K _w
X	-	1,500	1,50	1,00	1,00	-
Y	-	1,500	1,50	1,00	1,00	-
Z	-	1,500	-	-	-	-

LEGENDA:

- q'** Fattore di riduzione dello spettro di risposta sismico allo SLU ridotto (Fattore di comportamento ridotto - relazione C7.3.1 circolare NTC)
- q** Fattore di riduzione dello spettro di risposta sismico allo SLU (Fattore di comportamento).
- q₀** Valore di base (comprensivo di K_w).
- k_R** Fattore riduttivo funzione della regolarità in altezza: pari ad 1 per costruzioni regolari in altezza, 0,8 per costruzioni non regolari in altezza, e 0,75 per costruzioni in muratura esistenti non regolari in altezza (§ C8.5.5.1).
- α_u/α₁** Rapporto di sovraresistenza.
- K_w** Fattore di riduzione di q₀.

Stato Limite	T _r	a _g /g	Amplif. Stratigrafica		F ₀	T [*] _c	T _B	T _C	T _D
			S _s	C _c					
SLO	[t] 30	0,0289	1,500	1,792	2,609	[s] 0,198	[s] 0,118	[s] 0,355	[s] 1,716
SLD	35	0,0305	1,500	1,780	2,621	0,202	0,120	0,360	1,722
SLV	332	0,0592	1,500	1,595	2,759	0,281	0,150	0,449	1,837
SLC	682	0,0707	1,500	1,572	2,799	0,294	0,154	0,463	1,883

LEGENDA:

- T_r** Periodo di ritorno dell'azione sismica. [t] = anni.
- a_g/g** Coefficiente di accelerazione al suolo.
- S_s** Coefficienti di Amplificazione Stratigrafica allo SLO/SLD/SLV/SLC.
- C_c** Coefficienti di Amplificazione di T_c allo SLO/SLD/SLV/SLC.
- F₀** Valore massimo del fattore di amplificazione dello spettro in accelerazione orizzontale.
- T^{*}_c** Periodo di inizio del tratto a velocità costante dello spettro in accelerazione orizzontale.
- T_B** Periodo di inizio del tratto accelerazione costante dello spettro di progetto.
- T_C** Periodo di inizio del tratto a velocità costante dello spettro di progetto.
- T_D** Periodo di inizio del tratto a spostamento costante dello spettro di progetto.

Cl Ed	V _N	V _R	Lat.	Long.	Q _g	CTop	S _T
	[t]	[t]	[°ssdc]	[°ssdc]	[m]		
1	50	35	42.747574	11.114240	8	T1	1,00

LEGENDA:

- Cl Ed** Classe dell'edificio
- Lat.** Latitudine geografica del sito.
- Long.** Longitudine geografica del sito.
- Q_g** Altitudine geografica del sito.
- CTop** Categoria topografica (Vedi NOTE).
- S_T** Coefficiente di amplificazione topografica.

CI Ed	V _N [t]	V _R [t]	Lat. [°ssdc]	Long. [°ssdc]	Q _g [m]	CTop	S _T
1	50	35	42.747574	11.114240	8	T1	1,00

NOTE [-] = Parametro non significativo per il tipo di calcolo effettuato.
 Categoria topografica.
 T1: Superficie pianeggiante, pendii e rilievi isolati con inclinazione media $i \leq 15^\circ$.
 T2: Pendii con inclinazione media $i > 15^\circ$.
 T3: Rilievi con larghezza in cresta molto minore che alla base e inclinazione media $15^\circ \leq i \leq 30^\circ$.
 T4: Rilievi con larghezza in cresta molto minore che alla base e inclinazione media $i > 30^\circ$.

PRINCIPALI ELEMENTI ANALISI SISMICA

Dir	M _{Str} [N·s ² /m]	M _{SLU} [N·s ² /m]	M _{Ecc,SLU} [N·s ² /m]	M _{SLD} [N·s ² /m]	M _{Ecc,SLD} [N·s ² /m]	%T.M _{Ecc} [%]	ΣV _{Ed,SLU} [N]
X	27.362	14.010	0	14.010	0	0,00	18.201
Y	27.362	14.010	0	14.010	0	0,00	18.201
Z	27.362	0	0	0	0	0,00	0

LEGENDA:

Dir Direzione del sisma.
M_{Str} Massa complessiva della struttura.
M_{SLU} Massa eccitabile allo SLU.
M_{Ecc,SLU} Massa Eccitata dal sisma allo SLU.
M_{SLD} Massa eccitabile della struttura allo SLD, nelle direzioni X, Y, Z.
M_{Ecc,SLD} Massa Eccitata dal sisma allo SLD.
%T.M_{Ecc} Percentuale Totale di Masse Eccitate dal sisma.
ΣV_{Ed,SLU} Tagliante totale, alla base, per sisma allo SLU.

LIVELLI O PIANI

Id _{Lv}	Descrizione	Z _{Lv} [m]	H _{Lv} [m]	Q _{ex,lv} [m]	PR	Rd _{Temp}	Massa del piano			Dir	G _{st} [m]	G _{SLU} [m]	G _{SLD} [m]	R _{SLU} [m]
							M _{L,Str} [N·s ² /m]	M _{L,SLU} [N·s ² /m]	M _{L,SLD} [N·s ² /m]					
01	Piano Terra	0,00	2,11	2,11	NO	NO	10.060	9.970	9.970	X Y	39,02 7,46	39,00 7,46	39,00 7,46	41,36 7,46
02	Fondazione	0,00		0,00	NO	NO	17.300	16.289	16.289	X Y	38,56 7,46	38,57 7,46	38,57 7,46	- -

LEGENDA:

Id_{Lv} Numero identificativo del livello o piano.
Z_{Lv} Quota di calpestio del livello o piano, relativa al sistema di riferimento globale X, Y, Z.
H_{Lv} Altezza del livello o piano.
Q_{ex,lv} Quota dell'estradosso dell'impalcato del livello o piano.
PR Indica se l'impalcato (orizzontale) è considerato rigido nel calcolo: [SI] = Piano Rigido - [NO] = Piano non Rigido.
 In alternativa vedere tabella "Solai e Balconi" in quanto il comportamento rigido potrebbe essere stato assegnato ai singoli solai del livello.
Rd_{Temp} Per i piani con riduzione dei tamponamenti, sono state incrementate le azioni di calcolo per gli elementi verticali (pilastri e pareti) di un fattore 1,4: [SI] = Piano con riduzione dei tamponamenti - [NO] = Piano senza riduzione dei tamponamenti.
M_{L,Str} Massa del piano valutata in condizioni statiche.
M_{L,SLU} Massa del piano valutata allo SLU.
M_{L,SLD} Massa del piano valutata allo SLD.
G_{st} Coordinate del baricentro delle masse, valutate in condizioni statiche.
G_{SLU} Coordinate del baricentro delle masse, valutate per SLU.
G_{SLD} Coordinate del baricentro delle masse, valutate per SLD.
R_{SLU} Coordinate del baricentro delle rigidità, valutate per SLU.

PARETI

Q _m		H _m		Sp [cm]	L _m [m]	A _m [m ²]	M _{trl}	AA	Clc Fnd	Stz
Iniz. [m]	Fin. [m]	Iniz. [m]	Fin. [m]							
Piano Terra										
Parete P1-P2										
0,00	0,00	2,11	2,11	0,25	5,55	11,71	001	PCA	NO	P
SHELL										
[00063-00172-00062]	[00063-00003-00172]	[00154-00006-00075]	[00062-00152-00004]	[00155-00077-00078]	[00062-00172-00152]					
[00064-00153-00003]	[00004-00152-00061]	[00155-00078-00013]	[00154-00075-00076]	[00052-00155-00013]	[00216-00065-00153]					
[00074-00006-00154]	[00153-00065-00173]	[00158-00074-00154]	[00158-00076-00157]	[00157-00076-00077]	[00158-00154-00076]					
[00156-00157-00077]	[00156-00077-00155]	[00156-00155-00052]	[00053-00156-00052]	[00073-00074-00158]	[00160-00073-00158]					

Comm.: C19-021-S05

Il presente documento è di proprietà della ANTEX GROUP srl.
 È vietato la comunicazione a terzi o la riproduzione senza il permesso scritto della suddetta.
 La società tutela i propri diritti a rigore di Legge.





IMPIANTO FOTOVOLTAICO "MANCIANO"
 RELAZIONE DI CALCOLO-TABULATI-TERMINALE CAVI 132KW



29/09/2020

REV: 2

Pag.37

Pareti											
Q _m		H _m		Sp	L _m	A _m	Mtrl	AA	Clc Fnd	Stz	
Iniz.	Fin.	Iniz.	Fin.								
[m]	[m]	[m]	[m]	[cm]	[m]	[m ²]					
[00003-00173-00172]	[00160-00157-00159]	[00003-00153-00173]	[00159-00157-00156]	[00003-00153-00173]	[00159-00157-00156]	[00159-00156-00053]	[00054-00159-00053]				
[00152-00172-00171]	[00160-00158-00157]	[00072-00073-00160]	[00163-00071-00072]	[00072-00073-00160]	[00163-00071-00072]	[00152-00171-00061]	[00162-00159-00161]				
[00216-00153-00064]	[00070-00071-00163]	[00172-00173-00170]	[00163-00072-00160]	[00172-00173-00170]	[00163-00072-00160]	[00056-00161-00055]	[00161-00159-00054]				
[00161-00054-00055]	[00162-00160-00159]	[00162-00163-00160]	[00172-00170-00169]	[00162-00163-00160]	[00172-00170-00169]	[00172-00169-00171]	[00057-00164-00056]				
[00171-00169-00060]	[00165-00070-00163]	[00165-00163-00162]	[00173-00066-00170]	[00165-00163-00162]	[00173-00066-00170]	[00164-00162-00161]	[00164-00165-00162]				
[00164-00161-00056]	[00168-00165-00167]	[00061-00171-00060]	[00069-00070-00165]	[00061-00171-00060]	[00069-00070-00165]	[00167-00165-00164]	[00168-00069-00165]				
[00068-00069-00168]	[00065-00066-00173]	[00058-00166-00057]	[00166-00167-00164]	[00058-00166-00057]	[00166-00167-00164]	[00166-00164-00057]	[00066-00067-00170]				
[00170-00067-00168]	[00067-00068-00168]	[00059-00166-00058]	[00060-00169-00059]	[00059-00166-00058]	[00060-00169-00059]	[00170-00168-00167]	[00170-00167-00169]				
[00169-00167-00166]	[00169-00166-00059]										
Parete P2-P3											
1,45	1,45	0,66	0,66	0,15	0,70	0,46	001	PCA	NO	P	
SHELL											
[00208-00184-00112]	[00113-00217-00185]	[00208-00113-00184]	[00112-00183-00207]	[00208-00113-00184]	[00112-00183-00207]	[00112-00184-00183]	[00111-00187-00186]				
[00186-00210-00023]	[00186-00114-00210]	[00183-00187-00111]	[00185-00217-00114]	[00183-00187-00111]	[00185-00217-00114]	[00111-00186-00023]	[00183-00184-00187]				
[00188-00185-00187]	[00187-00185-00114]	[00187-00114-00186]	[00188-00113-00185]	[00187-00114-00186]	[00188-00113-00185]	[00184-00113-00188]	[00184-00188-00187]				
[00207-00183-00111]											
Piano Terra Parete P4-P5-P6											
0,00	0,00	2,11	2,11	0,25	5,55	11,71	001	PCA	NO	P	
SHELL											
[00036-00150-00035]	[00036-00014-00150]	[00132-00011-00048]	[00035-00130-00005]	[00132-00011-00048]	[00035-00130-00005]	[00133-00050-00051]	[00035-00150-00130]				
[00037-00131-00014]	[00014-00131-00151]	[00133-00051-00012]	[00132-00048-00049]	[00133-00051-00012]	[00132-00048-00049]	[00025-00133-00012]	[00014-00151-00150]				
[00047-00011-00132]	[00005-00130-00034]	[00136-00047-00132]	[00136-00049-00135]	[00136-00047-00132]	[00136-00049-00135]	[00135-00049-00050]	[00136-00132-00049]				
[00134-00135-00050]	[00134-00050-00133]	[00134-00133-00025]	[00026-00134-00025]	[00134-00133-00025]	[00026-00134-00025]	[00046-00047-00136]	[00138-00046-00136]				
[00131-00038-00151]	[00138-00135-00137]	[00214-00038-00131]	[00137-00135-00134]	[00214-00038-00131]	[00137-00135-00134]	[00137-00134-00026]	[00027-00137-00026]				
[00130-00150-00149]	[00138-00136-00135]	[00045-00046-00138]	[00141-00044-00045]	[00045-00046-00138]	[00141-00044-00045]	[00038-00039-00151]	[00140-00137-00139]				
[00130-00149-00034]	[00029-00139-00028]	[00150-00151-00148]	[00141-00045-00138]	[00150-00151-00148]	[00141-00045-00138]	[00043-00044-00141]	[00140-00141-00138]				
[00139-00137-00027]	[00139-00027-00028]	[00140-00138-00137]	[00149-00147-00033]	[00140-00138-00137]	[00149-00147-00033]	[00030-00142-00029]	[00030-00142-00029]				
[00150-00147-00149]	[00143-00043-00141]	[00143-00141-00140]	[00151-00039-00148]	[00143-00141-00140]	[00151-00039-00148]	[00142-00140-00139]	[00142-00143-00140]				
[00142-00139-00029]	[00146-00143-00145]	[00034-00149-00033]	[00042-00043-00143]	[00034-00149-00033]	[00042-00043-00143]	[00145-00143-00142]	[00146-00042-00143]				
[00041-00042-00146]	[00214-00131-00037]	[00031-00144-00030]	[00144-00145-00142]	[00031-00144-00030]	[00144-00145-00142]	[00144-00142-00030]	[00039-00040-00148]				
[00148-00040-00146]	[00040-00041-00146]	[00032-00144-00031]	[00033-00147-00032]	[00032-00144-00031]	[00033-00147-00032]	[00148-00146-00145]	[00148-00145-00147]				
[00147-00145-00144]	[00147-00144-00032]										
Parete P5-P6											
1,45	1,45	0,66	0,66	0,15	0,70	0,46	001	PCA	NO	P	
SHELL											
[00213-00202-00126]	[00127-00215-00203]	[00213-00127-00202]	[00126-00201-00218]	[00213-00127-00202]	[00126-00201-00218]	[00126-00202-00201]	[00125-00205-00204]				
[00204-00219-00024]	[00204-00128-00219]	[00201-00205-00125]	[00203-00215-00128]	[00201-00205-00125]	[00203-00215-00128]	[00125-00204-00024]	[00201-00202-00205]				
[00206-00203-00205]	[00205-00203-00128]	[00205-00128-00204]	[00206-00127-00203]	[00205-00128-00204]	[00206-00127-00203]	[00202-00127-00206]	[00202-00206-00205]				
[00218-00201-00125]											
Piano Terra Parete P2-P5											
0,00	0,00	1,45	1,45	0,15	0,80	1,15	001	PCA	NO	P	
SHELL											
[00212-00116-00189]	[00118-00209-00191]	[00212-00189-00115]	[00116-00193-00189]	[00212-00189-00115]	[00116-00193-00189]	[00116-00117-00193]	[00117-00220-00190]				
[00115-00192-00211]	[00117-00190-00194]	[00191-00209-00119]	[00192-00120-00211]	[00191-00209-00119]	[00192-00120-00211]	[00189-00193-00192]	[00190-00191-00194]				
[00194-00119-00120]	[00194-00191-00119]	[00193-00194-00120]	[00193-00120-00192]	[00193-00194-00120]	[00193-00120-00192]	[00190-00118-00191]	[00117-00194-00193]				
[00220-00118-00190]	[00189-00192-00115]										
Piano Terra Parete P3-P6											
1,45	1,45	0,66	0,66	0,15	1,10	0,72	001	PCA	NO	P	
SHELL											
[00010-00122-00195]	[00010-00195-00121]	[00199-00198-00121]	[00007-00123-00196]	[00199-00198-00121]	[00007-00123-00196]	[00198-00124-00001]	[00197-00124-00198]				
[00121-00198-00001]	[00197-00002-00124]	[00007-00196-00122]	[00122-00196-00195]	[00007-00196-00122]	[00122-00196-00195]	[00196-00123-00200]	[00123-00002-00197]				
[00200-00123-00197]	[00199-00200-00197]	[00199-00197-00198]	[00195-00196-00199]	[00199-00197-00198]	[00195-00196-00199]	[00195-00199-00121]	[00196-00200-00199]				

LEGENDA:

- Q_m** Quota dell'elemento nel punto iniziale e finale, valutata, rispetto al piano di appartenenza, negli estremi inferiori della parete.
- H_m** Altezza dell'elemento nel punto iniziale e finale, valutata rispetto alla base inferiore.
- Sp** Spessore dell'elemento.
- L_m** Lunghezza dell'elemento.
- A_m** Area dell'elemento.
- Mtrl** Identificativo del materiale.
- AA** Identificativo dell'aggressività dell'ambiente: [PCA] = "Ordinario"; [MDA] = "Aggressivo"; [MLA] = "Molto aggressivo".
- Clc Fnd** [SI] = elemento progettato attraverso una modalità di rispetto della Gerarchia delle Resistenze per le Fondazioni. [No] = elemento progettato con le sollecitazioni ottenute dall'analisi (senza nessuna modalità di rispetto della Gerarchia delle Resistenze per le Fondazioni).
- Stz** Tipo di situazione: [F] = di Fatto (Esistente); [P] = di Progetto (Nuovo).

Comm.: C19-021-S05

Il presente documento è di proprietà della ANTEX GROUP srl.
 È vietata la comunicazione a terzi o la riproduzione senza il permesso scritto della suddetta.
 La società tutela i propri diritti a rigore di Legge.



Pareti										
Q _m		H _m		Sp	L _m	A _m	Mtrl	AA	Clc Fnd	Stz
Iniz.	Fin.	Iniz.	Fin.							
[m]	[m]	[m]	[m]	[cm]	[m]	[m ²]				
Shell Shell in cui risulta suddiviso l'elemento.										

PLATEE

Platee										
Lv	N _{id}	Sp	A _{el}	Mtrl	Id _{ter}	Clc Fnd	C _{rid,v}	C _{rid,h}		
		[m]	[m ²]							
Fondazione	1	0,25	9,92	001	T001	SI	0,326	1,000		
SHELL										
[00096-00020-00005]	[00096-00005-00212]	[00096-00212-00095]	[00083-00013-00022]	[00020-00097-00005]	[00095-00115-00211]					
[00012-00019-00108]	[00012-00108-00109]	[00094-00211-00004]	[00013-00109-00110]	[00084-00052-00083]	[00013-00110-00022]					
[00021-00004-00093]	[00107-00019-00012]	[00025-00107-00012]	[00178-00177-00053]	[00177-00013-00052]	[00052-00013-00083]					
[00106-00107-00025]	[00177-00012-00109]	[00177-00025-00012]	[00177-00109-00013]	[00021-00094-00004]	[00211-00115-00061]					
[00115-00182-00061]	[00026-00025-00177]	[00026-00106-00025]	[00086-00054-00085]	[00053-00177-00052]	[00053-00052-00084]					
[00004-00061-00093]	[00105-00106-00026]	[00085-00053-00084]	[00178-00026-00177]	[00027-00026-00178]	[00027-00105-00026]					
[00104-00105-00027]	[00054-00178-00053]	[00054-00053-00085]	[00115-00212-00034]	[00115-00034-00182]	[00087-00055-00086]					
[00028-00027-00178]	[00028-00104-00027]	[00212-00005-00034]	[00055-00178-00054]	[00179-00178-00055]	[00055-00054-00086]					
[00004-00211-00061]	[00103-00104-00028]	[00102-00103-00029]	[00179-00028-00178]	[00029-00028-00179]	[00095-00211-00094]					
[00088-00056-00087]	[00029-00103-00028]	[00056-00055-00087]	[00056-00179-00055]	[00095-00212-00115]	[00005-00097-00034]					
[00057-00056-00088]	[00030-00102-00029]	[00089-00057-00088]	[00180-00056-00057]	[00061-00182-00060]	[00180-00029-00179]					
[00180-00030-00029]	[00180-00179-00056]	[00061-00060-00092]	[00101-00102-00030]	[00090-00058-00089]	[00031-00030-00180]					
[00031-00101-00030]	[00034-00098-00033]	[00058-00180-00057]	[00058-00057-00089]	[00093-00061-00092]	[00100-00101-00031]					
[00032-00031-00181]	[00181-00031-00180]	[00181-00180-00058]	[00032-00100-00031]	[00091-00059-00090]	[00059-00181-00058]					
[00059-00058-00090]	[00097-00098-00034]	[00182-00181-00060]	[00099-00100-00032]	[00033-00032-00181]	[00033-00099-00032]					
[00060-00059-00091]	[00092-00060-00091]	[00182-00033-00181]	[00060-00181-00059]	[00034-00033-00182]	[00098-00099-00033]					
Fondazione	2	0,15	0,88	001	T001	SI	0,391	1,000		
SHELL										
[00125-00024-00129]	[00018-00079-00001]	[00018-00001-00082]	[00079-00080-00121]	[00001-00121-00175]	[00079-00121-00001]					
[00081-00016-00125]	[00125-00016-00024]	[00082-00111-00015]	[00111-00129-00023]	[00080-00017-00010]	[00111-00023-00015]					
[00174-00125-00176]	[00080-00010-00121]	[00121-00010-00174]	[00176-00125-00129]	[00176-00129-00111]	[00010-00081-00125]					
[00001-00175-00111]	[00174-00010-00125]	[00001-00111-00082]	[00175-00176-00111]	[00017-00081-00010]	[00121-00176-00175]					
[00121-00174-00176]										

LEGENDA:

- Lv** Identificativo del livello, nella relativa tabella.
- N_{id}** Numero identificativo della platea.
- Sp** Spessore elemento.
- A_{el}** Superficie elemento.
- Mtrl** Identificativo del materiale.
- Id_{ter}** Identificativo del terreno, nella relativa tabella.
- Clc Fnd** [SI] = elemento progettato attraverso una modalità di rispetto della Gerarchia delle Resistenze per le Fondazioni. [No] = elemento progettato con le sollecitazioni ottenute dall'analisi (senza nessuna modalità di rispetto della Gerarchia delle Resistenze per le Fondazioni).
- C_{rid,v}** Coefficiente di riduzione della costante di sottofondo verticale
- C_{rid,h}** Coefficiente di riduzione della costante di sottofondo orizzontale
- Shell** Shell in cui risulta suddiviso l'elemento.

CARICHI SULLE PARETI

Carichi sulle pareti															
TC	Shell	C	CC	SR	Br	Dis _i	Q _{X/1,i}	Q _{Y/2,i}	Q _{Z/3,i}	M _{T,i}	Dis _f	Q _{X/1,f}	Q _{Y/2,f}	Q _{Z/3,f}	M _{T,f}
						[m]	[N/m;N/m ²]	[N/m;N/m ²]	[N/m;N/m ²]	[N·m/m;N]	[m]	[N/m;N/m ²]	[N/m;N/m ²]	[N/m;N/m ²]	[N·m/m;N]
Piano Terra															
				Parete P1-P2-P3			Parete P1-P2					Peso proprio			-6.250
S	[00063-00172-00062]	CR001	004	L	-	0,00	0	0	4.875	-	-	-	-	-	-
S	[00063-00172-00062]	CR001	005	L	-	0,00	0	0	12.692	-	-	-	-	-	-
S	[00063-00003-00172]	CR001	004	L	-	0,00	0	0	1.874	-	-	-	-	-	-
S	[00063-00003-00172]	CR001	005	L	-	0,00	0	0	9.485	-	-	-	-	-	-
S	[00062-00152-00004]	CR001	004	L	-	0,00	0	0	10.291	-	-	-	-	-	-
S	[00062-00152-00004]	CR001	005	L	-	0,00	0	0	18.480	-	-	-	-	-	-
S	[00155-00077-00078]	CR001	004	L	-	0,00	0	0	7.915	-	-	-	-	-	-
S	[00155-00077-00078]	CR001	005	L	-	0,00	0	0	15.940	-	-	-	-	-	-
S	[00062-00172-00152]	CR001	004	L	-	0,00	0	0	7.015	-	-	-	-	-	-
S	[00062-00172-00152]	CR001	005	L	-	0,00	0	0	14.979	-	-	-	-	-	-
S	[00004-00152-00061]	CR001	004	L	-	0,00	0	0	11.792	-	-	-	-	-	-
S	[00004-00152-00061]	CR001	005	L	-	0,00	0	0	20.084	-	-	-	-	-	-
S	[00155-00078-00013]	CR001	004	L	-	0,00	0	0	10.536	-	-	-	-	-	-
S	[00155-00078-00013]	CR001	005	L	-	0,00	0	0	18.741	-	-	-	-	-	-
S	[00052-00155-00013]	CR001	004	L	-	0,00	0	0	11.846	-	-	-	-	-	-

Comm.: C19-021-S05

Il presente documento è di proprietà della ANTEX GROUP srl.
 È vietato la comunicazione a terzi o la riproduzione senza il permesso scritto della suddetta.
 La società tutela i propri diritti a rigore di Legge.





IMPIANTO FOTOVOLTAICO "MANCIANO"
 RELAZIONE DI CALCOLO-TABULATI-TERMINALE CAVI 132KW



29/09/2020

REV: 2

Pag.39

TC	Shell	C	CC	SR	Br	Dis _i	Carichi sulle pareti								
							Q _{X/1,i}	Q _{Y/2,i}	Q _{Z/3,i}	M _{T,i}	Dis _r	Q _{X/1,f}	Q _{Y/2,f}	Q _{Z/3,f}	M _{T,f}
						[m]	[N/m;N/m ²]	[N/m;N/m ²]	[N/m;N/m ²]	[N-m/m;N]	[m]	[N/m;N/m ²]	[N/m;N/m ²]	[N/m;N/m ²]	[N-m/m;N]
S	[00052-00155-00013]	CR001	005	L	-	0,00	0	0	20.141	-	-	-	-	-	-
S	[00157-00076-00077]	CR001	004	L	-	0,00	0	0	2.826	-	-	-	-	-	-
S	[00157-00076-00077]	CR001	005	L	-	0,00	0	0	10.502	-	-	-	-	-	-
S	[00156-00157-00077]	CR001	004	L	-	0,00	0	0	5.665	-	-	-	-	-	-
S	[00156-00157-00077]	CR001	005	L	-	0,00	0	0	13.536	-	-	-	-	-	-
S	[00156-00077-00155]	CR001	004	L	-	0,00	0	0	8.133	-	-	-	-	-	-
S	[00156-00077-00155]	CR001	005	L	-	0,00	0	0	16.174	-	-	-	-	-	-
S	[00156-00155-00052]	CR001	004	L	-	0,00	0	0	10.754	-	-	-	-	-	-
S	[00156-00155-00052]	CR001	005	L	-	0,00	0	0	18.974	-	-	-	-	-	-
S	[00053-00156-00052]	CR001	004	L	-	0,00	0	0	11.562	-	-	-	-	-	-
S	[00053-00156-00052]	CR001	005	L	-	0,00	0	0	19.838	-	-	-	-	-	-
S	[00160-00157-00159]	CR001	004	L	-	0,00	0	0	2.826	-	-	-	-	-	-
S	[00160-00157-00159]	CR001	005	L	-	0,00	0	0	10.502	-	-	-	-	-	-
S	[00159-00157-00156]	CR001	004	L	-	0,00	0	0	6.102	-	-	-	-	-	-
S	[00159-00157-00156]	CR001	005	L	-	0,00	0	0	14.003	-	-	-	-	-	-
S	[00159-00156-00053]	CR001	004	L	-	0,00	0	0	9.378	-	-	-	-	-	-
S	[00159-00156-00053]	CR001	005	L	-	0,00	0	0	17.504	-	-	-	-	-	-
S	[00054-00159-00053]	CR001	004	L	-	0,00	0	0	10.470	-	-	-	-	-	-
S	[00054-00159-00053]	CR001	005	L	-	0,00	0	0	18.671	-	-	-	-	-	-
S	[00152-00172-00171]	CR001	004	L	-	0,00	0	0	7.424	-	-	-	-	-	-
S	[00152-00172-00171]	CR001	005	L	-	0,00	0	0	15.416	-	-	-	-	-	-
S	[00152-00171-00061]	CR001	004	L	-	0,00	0	0	10.700	-	-	-	-	-	-
S	[00152-00171-00061]	CR001	005	L	-	0,00	0	0	18.917	-	-	-	-	-	-
S	[00162-00159-00161]	CR001	004	L	-	0,00	0	0	6.102	-	-	-	-	-	-
S	[00162-00159-00161]	CR001	005	L	-	0,00	0	0	14.003	-	-	-	-	-	-
S	[00056-00161-00055]	CR001	004	L	-	0,00	0	0	11.562	-	-	-	-	-	-
S	[00056-00161-00055]	CR001	005	L	-	0,00	0	0	19.838	-	-	-	-	-	-
S	[00161-00159-00054]	CR001	004	L	-	0,00	0	0	9.378	-	-	-	-	-	-
S	[00161-00159-00054]	CR001	005	L	-	0,00	0	0	17.504	-	-	-	-	-	-
S	[00161-00054-00055]	CR001	004	L	-	0,00	0	0	11.562	-	-	-	-	-	-
S	[00161-00054-00055]	CR001	005	L	-	0,00	0	0	19.838	-	-	-	-	-	-
S	[00162-00160-00159]	CR001	004	L	-	0,00	0	0	2.826	-	-	-	-	-	-
S	[00162-00160-00159]	CR001	005	L	-	0,00	0	0	10.502	-	-	-	-	-	-
S	[00172-00170-00169]	CR001	004	L	-	0,00	0	0	2.826	-	-	-	-	-	-
S	[00172-00170-00169]	CR001	005	L	-	0,00	0	0	10.502	-	-	-	-	-	-
S	[00172-00169-00171]	CR001	004	L	-	0,00	0	0	6.102	-	-	-	-	-	-
S	[00172-00169-00171]	CR001	005	L	-	0,00	0	0	14.003	-	-	-	-	-	-
S	[00057-00164-00056]	CR001	004	L	-	0,00	0	0	10.470	-	-	-	-	-	-
S	[00057-00164-00056]	CR001	005	L	-	0,00	0	0	18.671	-	-	-	-	-	-
S	[00171-00169-00060]	CR001	004	L	-	0,00	0	0	9.378	-	-	-	-	-	-
S	[00171-00169-00060]	CR001	005	L	-	0,00	0	0	17.504	-	-	-	-	-	-
S	[00164-00162-00161]	CR001	004	L	-	0,00	0	0	6.102	-	-	-	-	-	-
S	[00164-00162-00161]	CR001	005	L	-	0,00	0	0	14.003	-	-	-	-	-	-
S	[00164-00165-00162]	CR001	004	L	-	0,00	0	0	2.826	-	-	-	-	-	-
S	[00164-00165-00162]	CR001	005	L	-	0,00	0	0	10.502	-	-	-	-	-	-
S	[00164-00161-00056]	CR001	004	L	-	0,00	0	0	9.378	-	-	-	-	-	-
S	[00164-00161-00056]	CR001	005	L	-	0,00	0	0	17.504	-	-	-	-	-	-
S	[00061-00171-00060]	CR001	004	L	-	0,00	0	0	11.562	-	-	-	-	-	-
S	[00061-00171-00060]	CR001	005	L	-	0,00	0	0	19.838	-	-	-	-	-	-
S	[00167-00165-00164]	CR001	004	L	-	0,00	0	0	2.826	-	-	-	-	-	-
S	[00167-00165-00164]	CR001	005	L	-	0,00	0	0	10.502	-	-	-	-	-	-
S	[00058-00166-00057]	CR001	004	L	-	0,00	0	0	11.562	-	-	-	-	-	-
S	[00058-00166-00057]	CR001	005	L	-	0,00	0	0	19.838	-	-	-	-	-	-
S	[00166-00167-00164]	CR001	004	L	-	0,00	0	0	6.102	-	-	-	-	-	-
S	[00166-00167-00164]	CR001	005	L	-	0,00	0	0	14.003	-	-	-	-	-	-
S	[00166-00164-00057]	CR001	004	L	-	0,00	0	0	9.378	-	-	-	-	-	-
S	[00166-00164-00057]	CR001	005	L	-	0,00	0	0	17.504	-	-	-	-	-	-
S	[00059-00166-00058]	CR001	004	L	-	0,00	0	0	11.562	-	-	-	-	-	-
S	[00059-00166-00058]	CR001	005	L	-	0,00	0	0	19.838	-	-	-	-	-	-
S	[00060-00169-00059]	CR001	004	L	-	0,00	0	0	10.470	-	-	-	-	-	-
S	[00060-00169-00059]	CR001	005	L	-	0,00	0	0	18.671	-	-	-	-	-	-
S	[00170-00167-00169]	CR001	004	L	-	0,00	0	0	2.826	-	-	-	-	-	-
S	[00170-00167-00169]	CR001	005	L	-	0,00	0	0	10.502	-	-	-	-	-	-
S	[00169-00167-00166]	CR001	004	L	-	0,00	0	0	6.102	-	-	-	-	-	-
S	[00169-00167-00166]	CR001	005	L	-	0,00	0	0	14.003	-	-	-	-	-	-
S	[00169-00166-00059]	CR001	004	L	-	0,00	0	0	9.378	-	-	-	-	-	-
S	[00169-00166-00059]	CR001	005	L	-	0,00	0	0	17.504	-	-	-	-	-	-

Comm.: C19-021-S05

Il presente documento è di proprietà della ANTEX GROUP srl.
 È vietato la comunicazione a terzi o la riproduzione senza il permesso scritto della suddetta.
 La società tutela i propri diritti a rigore di Legge.





IMPIANTO FOTOVOLTAICO "MANCIANO"
 RELAZIONE DI CALCOLO-TABULATI-TERMINALE CAVI 132KW



29/09/2020 REV: 2 Pag.40

TC	Shell	C	CC	SR	Br	Dis _i [m]	Carichi sulle pareti								
							Q _{X/1,i} [N/m;N/m ²]	Q _{Y/2,i} [N/m;N/m ²]	Q _{Z/3,i} [N/m;N/m ²]	M _{T,i} [N-m/m;N]	Dis _r [m]	Q _{X/1,f} [N/m;N/m ²]	Q _{Y/2,f} [N/m;N/m ²]	Q _{Z/3,f} [N/m;N/m ²]	M _{T,f} [N-m/m;N]
Piano Terra				Parete P1-P2-P3			Parete P2-P3				Peso proprio			-3.750	
Piano Terra				Parete P4-P5-P6			Parete P4-P5				Peso proprio			-6.250	
S	[00036-00150-00035]	CR001	004	L	-	0,00	0	0	4.875	-	-	-	-	-	-
S	[00036-00150-00035]	CR001	005	L	-	0,00	0	0	12.692	-	-	-	-	-	-
S	[00036-00014-00150]	CR001	004	L	-	0,00	0	0	1.874	-	-	-	-	-	-
S	[00036-00014-00150]	CR001	005	L	-	0,00	0	0	9.485	-	-	-	-	-	-
S	[00035-00130-00005]	CR001	004	L	-	0,00	0	0	10.291	-	-	-	-	-	-
S	[00035-00130-00005]	CR001	005	L	-	0,00	0	0	18.480	-	-	-	-	-	-
S	[00133-00050-00051]	CR001	004	L	-	0,00	0	0	7.915	-	-	-	-	-	-
S	[00133-00050-00051]	CR001	005	L	-	0,00	0	0	15.940	-	-	-	-	-	-
S	[00035-00150-00130]	CR001	004	L	-	0,00	0	0	7.015	-	-	-	-	-	-
S	[00035-00150-00130]	CR001	005	L	-	0,00	0	0	14.979	-	-	-	-	-	-
S	[00133-00051-00012]	CR001	004	L	-	0,00	0	0	10.536	-	-	-	-	-	-
S	[00133-00051-00012]	CR001	005	L	-	0,00	0	0	18.741	-	-	-	-	-	-
S	[00025-00133-00012]	CR001	004	L	-	0,00	0	0	11.846	-	-	-	-	-	-
S	[00025-00133-00012]	CR001	005	L	-	0,00	0	0	20.141	-	-	-	-	-	-
S	[00005-00130-00034]	CR001	004	L	-	0,00	0	0	11.792	-	-	-	-	-	-
S	[00005-00130-00034]	CR001	005	L	-	0,00	0	0	20.084	-	-	-	-	-	-
S	[00135-00049-00050]	CR001	004	L	-	0,00	0	0	2.826	-	-	-	-	-	-
S	[00135-00049-00050]	CR001	005	L	-	0,00	0	0	10.502	-	-	-	-	-	-
S	[00134-00135-00050]	CR001	004	L	-	0,00	0	0	5.665	-	-	-	-	-	-
S	[00134-00135-00050]	CR001	005	L	-	0,00	0	0	13.536	-	-	-	-	-	-
S	[00134-00050-00133]	CR001	004	L	-	0,00	0	0	8.133	-	-	-	-	-	-
S	[00134-00050-00133]	CR001	005	L	-	0,00	0	0	16.174	-	-	-	-	-	-
S	[00134-00133-00025]	CR001	004	L	-	0,00	0	0	10.754	-	-	-	-	-	-
S	[00134-00133-00025]	CR001	005	L	-	0,00	0	0	18.974	-	-	-	-	-	-
S	[00026-00134-00025]	CR001	004	L	-	0,00	0	0	11.562	-	-	-	-	-	-
S	[00026-00134-00025]	CR001	005	L	-	0,00	0	0	19.838	-	-	-	-	-	-
S	[00138-00135-00137]	CR001	004	L	-	0,00	0	0	2.826	-	-	-	-	-	-
S	[00138-00135-00137]	CR001	005	L	-	0,00	0	0	10.502	-	-	-	-	-	-
S	[00137-00135-00134]	CR001	004	L	-	0,00	0	0	6.102	-	-	-	-	-	-
S	[00137-00135-00134]	CR001	005	L	-	0,00	0	0	14.003	-	-	-	-	-	-
S	[00137-00134-00026]	CR001	004	L	-	0,00	0	0	9.378	-	-	-	-	-	-
S	[00137-00134-00026]	CR001	005	L	-	0,00	0	0	17.504	-	-	-	-	-	-
S	[00027-00137-00026]	CR001	004	L	-	0,00	0	0	10.470	-	-	-	-	-	-
S	[00027-00137-00026]	CR001	005	L	-	0,00	0	0	18.671	-	-	-	-	-	-
S	[00130-00150-00149]	CR001	004	L	-	0,00	0	0	7.424	-	-	-	-	-	-
S	[00130-00150-00149]	CR001	005	L	-	0,00	0	0	15.416	-	-	-	-	-	-
S	[00140-00137-00139]	CR001	004	L	-	0,00	0	0	6.102	-	-	-	-	-	-
S	[00140-00137-00139]	CR001	005	L	-	0,00	0	0	14.003	-	-	-	-	-	-
S	[00130-00149-00034]	CR001	004	L	-	0,00	0	0	10.700	-	-	-	-	-	-
S	[00130-00149-00034]	CR001	005	L	-	0,00	0	0	18.917	-	-	-	-	-	-
S	[00029-00139-00028]	CR001	004	L	-	0,00	0	0	11.562	-	-	-	-	-	-
S	[00029-00139-00028]	CR001	005	L	-	0,00	0	0	19.838	-	-	-	-	-	-
S	[00139-00137-00027]	CR001	004	L	-	0,00	0	0	9.378	-	-	-	-	-	-
S	[00139-00137-00027]	CR001	005	L	-	0,00	0	0	17.504	-	-	-	-	-	-
S	[00139-00027-00028]	CR001	004	L	-	0,00	0	0	11.562	-	-	-	-	-	-
S	[00139-00027-00028]	CR001	005	L	-	0,00	0	0	19.838	-	-	-	-	-	-
S	[00140-00138-00137]	CR001	004	L	-	0,00	0	0	2.826	-	-	-	-	-	-
S	[00140-00138-00137]	CR001	005	L	-	0,00	0	0	10.502	-	-	-	-	-	-
S	[00150-00148-00147]	CR001	004	L	-	0,00	0	0	2.826	-	-	-	-	-	-
S	[00150-00148-00147]	CR001	005	L	-	0,00	0	0	10.502	-	-	-	-	-	-
S	[00149-00147-00033]	CR001	004	L	-	0,00	0	0	9.378	-	-	-	-	-	-
S	[00149-00147-00033]	CR001	005	L	-	0,00	0	0	17.504	-	-	-	-	-	-
S	[00030-00142-00029]	CR001	004	L	-	0,00	0	0	10.470	-	-	-	-	-	-
S	[00030-00142-00029]	CR001	005	L	-	0,00	0	0	18.671	-	-	-	-	-	-
S	[00150-00147-00149]	CR001	004	L	-	0,00	0	0	6.102	-	-	-	-	-	-
S	[00150-00147-00149]	CR001	005	L	-	0,00	0	0	14.003	-	-	-	-	-	-
S	[00142-00140-00139]	CR001	004	L	-	0,00	0	0	6.102	-	-	-	-	-	-
S	[00142-00140-00139]	CR001	005	L	-	0,00	0	0	14.003	-	-	-	-	-	-
S	[00142-00143-00140]	CR001	004	L	-	0,00	0	0	2.826	-	-	-	-	-	-
S	[00142-00143-00140]	CR001	005	L	-	0,00	0	0	10.502	-	-	-	-	-	-
S	[00142-00139-00029]	CR001	004	L	-	0,00	0	0	9.378	-	-	-	-	-	-
S	[00142-00139-00029]	CR001	005	L	-	0,00	0	0	17.504	-	-	-	-	-	-
S	[00034-00149-00033]	CR001	004	L	-	0,00	0	0	11.562	-	-	-	-	-	-
S	[00034-00149-00033]	CR001	005	L	-	0,00	0	0	19.838	-	-	-	-	-	-
S	[00145-00143-00142]	CR001	004	L	-	0,00	0	0	2.826	-	-	-	-	-	-

Comm.: C19-021-S05

Il presente documento è di proprietà della ANTEX GROUP srl.
 È vietato la comunicazione a terzi o la riproduzione senza il permesso scritto della suddetta.
 La società tutela i propri diritti a rigore di Legge.

ISO 9001

BUREAU VERITAS
 Certification





IMPIANTO FOTOVOLTAICO "MANCIANO"
 RELAZIONE DI CALCOLO-TABULATI-TERMINALE CAVI 132KW



29/09/2020 REV: 2 Pag.41

TC	Shell	C	CC	SR	Br	Dis _i	Carichi sulle pareti								
							Q _{X/1,i}	Q _{Y/2,i}	Q _{Z/3,i}	M _{T,i}	Dis _f	Q _{X/1,f}	Q _{Y/2,f}	Q _{Z/3,f}	M _{T,f}
						[m]	[N/m;N/m ²]	[N/m;N/m ²]	[N/m;N/m ²]	[N-m/m;N]	[m]	[N/m;N/m ²]	[N/m;N/m ²]	[N/m;N/m ²]	[N-m/m;N]
S	[00145-00143-00142]	CR001	005	L	-	0,00	0	0	10.502	-	-	-	-	-	-
S	[00031-00144-00030]	CR001	004	L	-	0,00	0	0	11.562	-	-	-	-	-	-
S	[00031-00144-00030]	CR001	005	L	-	0,00	0	0	19.838	-	-	-	-	-	-
S	[00144-00145-00142]	CR001	004	L	-	0,00	0	0	6.102	-	-	-	-	-	-
S	[00144-00145-00142]	CR001	005	L	-	0,00	0	0	14.003	-	-	-	-	-	-
S	[00144-00142-00030]	CR001	004	L	-	0,00	0	0	9.378	-	-	-	-	-	-
S	[00144-00142-00030]	CR001	005	L	-	0,00	0	0	17.504	-	-	-	-	-	-
S	[00032-00144-00031]	CR001	004	L	-	0,00	0	0	11.562	-	-	-	-	-	-
S	[00032-00144-00031]	CR001	005	L	-	0,00	0	0	19.838	-	-	-	-	-	-
S	[00033-00147-00032]	CR001	004	L	-	0,00	0	0	10.470	-	-	-	-	-	-
S	[00033-00147-00032]	CR001	005	L	-	0,00	0	0	18.671	-	-	-	-	-	-
S	[00148-00145-00147]	CR001	004	L	-	0,00	0	0	2.826	-	-	-	-	-	-
S	[00148-00145-00147]	CR001	005	L	-	0,00	0	0	10.502	-	-	-	-	-	-
S	[00147-00145-00144]	CR001	004	L	-	0,00	0	0	6.102	-	-	-	-	-	-
S	[00147-00145-00144]	CR001	005	L	-	0,00	0	0	14.003	-	-	-	-	-	-
S	[00147-00144-00032]	CR001	004	L	-	0,00	0	0	9.378	-	-	-	-	-	-
S	[00147-00144-00032]	CR001	005	L	-	0,00	0	0	17.504	-	-	-	-	-	-
Piano Terra				Parete P4-P5-P6		Parete P5-P6		Peso proprio		Peso proprio		Peso proprio		-3.750	
Piano Terra				Parete P2-P5		Parete P2-P5		Peso proprio		Peso proprio		Peso proprio		-3.750	
Piano Terra				Parete P3-P6		Parete P3-P6		Peso proprio		Peso proprio		Peso proprio		-3.750	

LEGENDA:

- TC** Descrizione del tipo di carico: [L] = Lineare - [C] = Concentrato - [S] = Superficiale - [T] = Termico.
- C** Descrizione del carico:
CR001= Spinta Terreno attiva (Terreno Limoso -Argiloso)
- CC** Identificativo della tipologia di carico nella relativa tabella.
- SR** Identificativo del sistema di riferimento considerato: [G] = Sistema di riferimento Globale X, Y, Z - [L] = Sistema di riferimento Locale 1, 2, 3.
- Br** Se la colonna "TC" riporta il valore "Lineare", indica la posizione del carico distribuito: [Sup] = carico applicato sul bordo superiore - [Inf] = Carico applicato sul bordo inferiore.
- Dis_i** Distanza del punto "i" dall'estremo iniziale dell'elemento. Il punto "i" indica il punto iniziale del tratto interessato dal carico distribuito sul bordo.
- M_{T,i}** Valore nel punto "i", del vettore momento (torcente) distribuito, sempre riferito all'asse 1 (asse della parete) del sistema di riferimento locale 1, 2, 3, quale che sia il sistema di riferimento indicato nella colonna "S.R".
- Dis_f** Distanza del punto "f" dall'estremo finale dell'elemento. Il punto "f" indica il punto finale del tratto interessato dal carico distribuito sul bordo.
- M_{T,f}** Valore nel punto "f", del vettore momento (torcente) distribuito, sempre riferito all'asse 1 (asse della parete) del sistema di riferimento locale 1, 2, 3, quale che sia il sistema di riferimento indicato nella colonna "S.R".
- Q_{X/1,i}** Valore (nel punto iniziale della parete, "i") della forza distribuita riferita agli assi del sistema di riferimento indicato nella colonna "S.R".
- Q_{Y/2,i}**
- Q_{Z/3,i}**
- Q_{X/1,f}** Valore (nel punto finale della parete, "f") della forza distribuita riferita agli assi del sistema di riferimento indicato nella colonna "S.R".
- Q_{Y/2,f}**
- Q_{Z/3,f}**
- ΔT** Differenza di temperatura fra le facce dell'elemento shell.

CARICHI SULLE PLATEE

TC	Shell	C	CC	SR	Carichi sulle platee		
					Q _x	Q _y	Q _z
					[N/m ²]	[N/m ²]	[N/m ²]
Fondazione		Platea 1		Peso proprio		-6.250	
S	-	CR001	002	G	0	0	-2.000
S	-	CR002	003	G	0	0	-2.500
Fondazione		Platea 2		Peso proprio		-3.750	
S	-	CR001	002	G	0	0	-2.000
S	-	CR002	003	G	0	0	-2.500

LEGENDA:

- TC** Descrizione del tipo di carico: [L] = Lineare - [C] = Concentrato - [S] = Superficiale - [T] = Termico.
- C** Descrizione del carico:
CR001= PLATEA: Platea (sovraccarico permanente) CR002= PLATEA: Platea (sovraccarico accidentale)
- CC** Identificativo della tipologia di carico nella relativa tabella.
- SR** Identificativo del sistema di riferimento considerato: [G] = Sistema di riferimento Globale X, Y, Z - [L] = Sistema di riferimento Locale 1, 2, 3.
- Q_x, Q_y** Valore della forza distribuita superficiale uniforme riferita agli assi del sistema di riferimento indicato nella colonna "S.R".
- Q_z**
- ΔT** Differenza di temperatura fra le facce dell'elemento shell.

NODI - SPOSTAMENTI PER CONDIZIONI DI CARICO NON SISMICHE

Il presente documento è di proprietà della ANTEX GROUP srl.
 È vietata la comunicazione a terzi o la riproduzione senza il permesso scritto della suddetta.
 La società tutela i propri diritti a rigore di Legge.

Comm.: C19-021-S05



Nodi - Spostamenti per condizioni di carico non sismiche

Nodo	CC	Sx [cm]	Sy [cm]	Sz [cm]	Θx [rad]	Θy [rad]	Θz [rad]
00001	001	0,0000	0,0000	-0,0188	7,8989 E-07	-1,3638 E-05	-3,2861 E-09
	002	0,0000	0,0000	-0,0019	-8,2696 E-08	-5,3163 E-07	-8,2269 E-11
	003	0,0000	0,0000	-0,0024	-1,0337 E-07	-6,6454 E-07	-1,0284 E-10
	004	0,0000	0,0000	0,0002	9,1421 E-08	4,5221 E-08	5,6679 E-09
	005	0,0000	0,0000	0,0004	2,2922 E-07	1,3187 E-07	1,5165 E-08
00002	001	-0,0008	0,0000	-0,0188	1,3452 E-06	-1,3874 E-05	1,2907 E-07
	002	0,0000	0,0000	-0,0020	1,9199 E-08	-4,614 E-07	-8,0361 E-08
	003	0,0000	0,0000	-0,0024	2,3999 E-08	-5,7675 E-07	-1,0045 E-07
	004	0,0000	0,0000	0,0002	-1,9928 E-07	-1,5725 E-08	-1,6487 E-06
	005	0,0000	0,0000	0,0004	-5,484 E-07	-3,256 E-08	-4,5465 E-06
00003	001	-0,0002	0,0000	-0,0200	-4,684 E-07	-4,0487 E-06	-2,5993 E-06
	002	0,0000	0,0000	-0,0020	-1,1458 E-07	-1,3697 E-07	-2,8066 E-07
	003	0,0000	0,0000	-0,0025	-1,4322 E-07	-1,7121 E-07	-3,5083 E-07
	004	-0,0001	0,0002	0,0002	-7,7121 E-06	-1,5473 E-06	-2,2182 E-05
	005	-0,0002	0,0006	0,0006	-2,0038 E-05	-3,9866 E-06	-5,7413 E-05
00004	001	0,0000	0,0000	-0,0200	-1,0305 E-06	-2,8608 E-06	6,5755 E-10
	002	0,0000	0,0000	-0,0020	-5,1184 E-08	-1,7982 E-07	8,7692 E-11
	003	0,0000	0,0000	-0,0025	-6,398 E-08	-2,2478 E-07	1,0961 E-10
	004	0,0000	0,0000	0,0002	-2,2909 E-06	-5,9784 E-07	-1,4869 E-08
	005	0,0000	0,0000	0,0004	-5,3034 E-06	-1,4167 E-06	-1,543 E-08
00005	001	0,0000	0,0000	-0,0201	4,5632 E-07	-2,9525 E-06	2,1694 E-09
	002	0,0000	0,0000	-0,0020	5,2932 E-08	-1,7573 E-07	-9,3987 E-11
	003	0,0000	0,0000	-0,0025	6,6165 E-08	-2,1966 E-07	-1,1748 E-10
	004	0,0000	0,0000	0,0002	2,3062 E-06	-5,5955 E-07	1,7002 E-08
	005	0,0000	0,0000	0,0004	5,3424 E-06	-1,3276 E-06	2,1832 E-08
00006	001	-0,0004	0,0001	-0,0214	-4,3768 E-07	-2,3234 E-06	2,0483 E-07
	002	0,0000	0,0001	-0,0020	-4,2607 E-07	-8,6993 E-08	-3,0009 E-08
	003	0,0000	0,0001	-0,0026	-5,3259 E-07	-1,0874 E-07	-3,7511 E-08
	004	-0,0001	0,0121	-0,0001	-5,8641 E-05	-5,3859 E-07	-2,6188 E-06
	005	-0,0003	0,0311	-0,0003	-1,5226 E-04	-1,3928 E-06	-5,6221 E-06
00007	001	-0,0009	0,0000	-0,0188	-1,0269 E-06	-1,4278 E-05	-1,7958 E-08
	002	0,0000	0,0000	-0,0020	-2,2033 E-08	-4,5804 E-07	7,8993 E-08
	003	0,0000	0,0000	-0,0024	-2,7541 E-08	-5,7255 E-07	9,8742 E-08
	004	0,0000	0,0000	0,0002	1,5242 E-07	3,3485 E-08	1,6169 E-06
	005	0,0000	0,0000	0,0004	4,3523 E-07	8,6227 E-08	4,4689 E-06
00008	001	-0,0007	0,0000	-0,0199	-8,6097 E-07	-9,5259 E-06	-1,6239 E-06
	002	0,0000	0,0000	-0,0020	1,0742 E-07	-3,0298 E-07	1,5317 E-07
	003	0,0000	0,0000	-0,0025	1,3427 E-07	-3,7872 E-07	1,9146 E-07
	004	-0,0001	-0,0008	0,0002	-1,183 E-05	-8,3952 E-07	2,7963 E-05
	005	-0,0002	-0,0021	0,0005	3,1304 E-05	-2,2167 E-06	7,2735 E-05
00009	001	-0,0007	0,0000	-0,0199	7,1308 E-07	-9,2095 E-06	7,5936 E-07
	002	0,0000	0,0000	-0,0020	-1,1028 E-07	-3,056 E-07	-1,5777 E-07
	003	0,0000	0,0000	-0,0025	-1,3785 E-07	-3,82 E-07	-1,9721 E-07
	004	-0,0001	0,0008	0,0002	-1,1847 E-05	-8,8908 E-07	-2,7915 E-05
	005	-0,0002	0,0021	0,0005	-3,1345 E-05	-2,3399 E-06	-7,2618 E-05
00010	001	0,0000	0,0000	-0,0188	-4,7398 E-07	-1,4038 E-05	2,8381 E-09
	002	0,0000	0,0000	-0,0019	7,9258 E-08	-5,2774 E-07	8,8591 E-11
	003	0,0000	0,0000	-0,0024	9,9073 E-08	-6,5967 E-07	1,1074 E-10
	004	0,0000	0,0000	0,0002	-1,3711 E-07	9,3945 E-08	-5,2914 E-09
	005	0,0000	0,0000	0,0004	-3,394 E-07	2,4929 E-07	-1,4196 E-08
00011	001	-0,0005	0,0003	-0,0215	-1,3304 E-06	-2,4464 E-06	-4,09 E-07
	002	0,0000	-0,0001	-0,0020	4,1534 E-07	-8,6498 E-08	3,1875 E-08
	003	0,0000	-0,0001	-0,0026	5,1917 E-07	-1,0812 E-07	3,9844 E-08
	004	-0,0001	-0,0122	-0,0001	5,8875 E-05	-5,107 E-07	2,6649 E-06
	005	-0,0003	-0,0312	-0,0003	1,5284 E-04	-1,3236 E-06	5,7361 E-06
00012	001	0,0000	0,0000	-0,0212	-2,2122 E-06	3,0133 E-06	-1,713 E-09
	002	0,0000	0,0000	-0,0020	4,9347 E-07	8,9574 E-08	2,1037 E-10
	003	0,0000	0,0000	-0,0026	6,1684 E-07	1,1197 E-07	2,6296 E-10
	004	0,0000	0,0000	-0,0001	3,3078 E-05	-1,7042 E-06	-1,5057 E-07
	005	0,0000	0,0000	-0,0003	8,1308 E-05	-4,2663 E-06	-3,4615 E-07
00013	001	0,0000	0,0000	-0,0211	1,2552 E-07	3,1493 E-06	1,8079 E-09
	002	0,0000	0,0000	-0,0020	-4,9929 E-07	9,5556 E-08	-1,9416 E-10
	003	0,0000	0,0000	-0,0026	-6,2411 E-07	1,1944 E-07	-2,427 E-10
	004	0,0000	0,0000	-0,0001	-3,275 E-05	-1,7205 E-06	1,4685 E-07
	005	0,0000	0,0000	-0,0004	-8,05 E-05	-4,307 E-06	3,3767 E-07
00014	001	-0,0002	0,0000	-0,0201	3,4805 E-07	-4,1654 E-06	1,8697 E-06
	002	0,0000	0,0000	-0,0020	1,1396 E-07	-1,3566 E-07	2,7311 E-07
	003	0,0000	0,0000	-0,0025	1,4246 E-07	-1,6957 E-07	3,4139 E-07



IMPIANTO FOTOVOLTAICO "MANCIANO"
 RELAZIONE DI CALCOLO-TABULATI-TERMINALE CAVI 132KW



29/09/2020

REV: 2

Pag.43

Nodi - Spostamenti per condizioni di carico non sismiche

Nodo	CC	Sx [cm]	Sy [cm]	Sz [cm]	Θx [rad]	Θy [rad]	Θz [rad]
	004	-0,0001	-0,0002	0,0002	7,641 E-06	-1,5084 E-06	2,2181 E-05
	005	-0,0002	-0,0006	0,0006	1,9858 E-05	-3,8878 E-06	5,7413 E-05
00015	001	0,0000	0,0000	-0,0199	3,9053 E-06	-1,862 E-05	1,9637 E-09
	002	0,0000	0,0000	-0,0020	-2,0264 E-07	-4,433 E-07	-2,5971 E-09
	003	0,0000	0,0000	-0,0025	-2,533 E-07	-5,5413 E-07	-3,2464 E-09
	004	0,0000	0,0000	0,0002	-5,1352 E-06	1,4231 E-06	-2,2057 E-07
	005	0,0000	0,0000	0,0006	-1,3498 E-05	3,7244 E-06	-5,7546 E-07
00016	001	0,0000	0,0000	-0,0200	-4,1285 E-06	-1,931 E-05	-1,6816 E-08
	002	0,0000	0,0000	-0,0020	1,9997 E-07	-4,4129 E-07	2,5439 E-09
	003	0,0000	0,0000	-0,0025	2,4996 E-07	-5,5161 E-07	3,1799 E-09
	004	0,0000	0,0000	0,0002	5,1201 E-06	1,481 E-06	2,218 E-07
	005	0,0000	0,0000	0,0006	1,3461 E-05	3,8604 E-06	5,7858 E-07
00017	001	0,0000	0,0000	-0,0187	6,0022 E-07	-1,5083 E-05	5,2033 E-10
	002	0,0000	0,0000	-0,0019	9,4586 E-08	-5,5303 E-07	1,027 E-11
	003	0,0000	0,0000	-0,0024	1,1823 E-07	-6,9129 E-07	1,2838 E-11
	004	0,0000	0,0000	0,0002	-2,0693 E-07	1,1437 E-07	-1,3669 E-09
	005	0,0000	0,0000	0,0004	-5,2687 E-07	3,0394 E-07	-3,6292 E-09
00018	001	0,0000	0,0000	-0,0187	-2,7865 E-07	-1,4673 E-05	-5,7477 E-10
	002	0,0000	0,0000	-0,0019	-9,843 E-08	-5,5888 E-07	-7,6543 E-12
	003	0,0000	0,0000	-0,0024	-1,2304 E-07	-6,986 E-07	-9,5678 E-12
	004	0,0000	0,0000	0,0002	1,5922 E-07	6,2483 E-08	1,4828 E-09
	005	0,0000	0,0000	0,0004	4,1235 E-07	1,7909 E-07	3,9264 E-09
00019	001	0,0000	0,0000	-0,0211	4,7747 E-07	3,3112 E-06	3,8279 E-10
	002	0,0000	0,0000	-0,0020	5,6984 E-07	1,7904 E-07	-4,6968 E-11
	003	0,0000	0,0000	-0,0025	7,123 E-07	2,238 E-07	-5,8711 E-11
	004	0,0000	0,0000	0,0009	3,2963 E-05	-3,8666 E-06	3,3661 E-08
	005	0,0000	0,0000	0,0021	8,1089 E-05	-9,6452 E-06	7,7377 E-08
00020	001	0,0000	0,0000	-0,0200	3,2443 E-06	-3,0655 E-06	-6,0001 E-10
	002	0,0000	0,0000	-0,0020	1,9634 E-07	-1,7423 E-07	2,6692 E-11
	003	0,0000	0,0000	-0,0025	2,4543 E-07	-2,1779 E-07	3,3366 E-11
	004	0,0000	0,0000	0,0003	4,3441 E-06	2,2521 E-06	-4,7533 E-09
	005	0,0000	0,0000	0,0007	1,0198 E-05	5,4031 E-06	-6,0747 E-09
00021	001	0,0000	0,0000	-0,0199	-4,5301 E-06	-2,727 E-06	-2,2686 E-10
	002	0,0000	0,0000	-0,0020	-2,2836 E-07	-1,7427 E-07	-3,0365 E-11
	003	0,0000	0,0000	-0,0025	-2,8545 E-07	-2,1784 E-07	-3,7957 E-11
	004	0,0000	0,0000	0,0003	-4,6195 E-06	2,5455 E-06	5,0117 E-09
	005	0,0000	0,0000	0,0007	-1,0857 E-05	6,1187 E-06	5,1688 E-09
00022	001	0,0000	0,0000	-0,0210	-2,562 E-06	3,4077 E-06	-4,0037 E-10
	002	0,0000	0,0000	-0,0020	-5,7333 E-07	1,8207 E-07	4,2967 E-11
	003	0,0000	0,0000	-0,0025	-7,1666 E-07	2,2759 E-07	5,3709 E-11
	004	0,0000	0,0000	0,0008	-3,2655 E-05	-3,8887 E-06	-3,2546 E-08
	005	0,0000	0,0000	0,0021	-8,0329 E-05	-9,7007 E-06	-7,4831 E-08
00023	001	0,0000	0,0000	-0,0199	4,1797 E-06	-1,8624 E-05	4,8981 E-10
	002	0,0000	0,0000	-0,0020	-1,5399 E-07	-6,0789 E-07	-9,1655 E-09
	003	0,0000	0,0000	-0,0025	-1,9248 E-07	-7,5986 E-07	-1,1457 E-08
	004	0,0000	0,0000	0,0002	-5,7932 E-06	8,7859 E-07	-7,6942 E-07
	005	0,0000	0,0000	0,0005	-1,5212 E-05	2,2938 E-06	-2,0099 E-06
00024	001	0,0000	0,0000	-0,0199	-4,4392 E-06	-1,9435 E-05	-5,5947 E-08
	002	0,0000	0,0000	-0,0020	1,5287 E-07	-6,0279 E-07	8,9328 E-09
	003	0,0000	0,0000	-0,0025	1,9109 E-07	-7,5348 E-07	1,1166 E-08
	004	0,0000	0,0000	0,0002	5,7656 E-06	9,4952 E-07	7,6861 E-07
	005	0,0000	0,0000	0,0005	1,5143 E-05	2,4615 E-06	2,0074 E-06
00025	001	0,0000	0,0000	-0,0212	-1,8274 E-06	-1,443 E-06	9,8117 E-11
	002	0,0000	0,0000	-0,0020	4,3801 E-07	-6,2669 E-08	3,2483 E-11
	003	0,0000	0,0000	-0,0025	5,4752 E-07	-7,8336 E-08	4,0603 E-11
	004	0,0000	0,0000	-0,0001	3,6126 E-05	-6,2437 E-07	3,1492 E-08
	005	0,0000	0,0000	-0,0002	8,9056 E-05	-1,6006 E-06	6,5361 E-08
00026	001	0,0000	0,0000	-0,0211	-1,8593 E-06	-1,8566 E-06	2,754 E-09
	002	0,0000	0,0000	-0,0020	4,8184 E-07	-7,8272 E-08	-4,5536 E-10
	003	0,0000	0,0000	-0,0025	6,0229 E-07	-9,784 E-08	-5,692 E-10
	004	0,0000	0,0000	0,0000	3,6904 E-05	-5,285 E-07	1,5219 E-07
	005	0,0000	0,0000	-0,0001	9,1021 E-05	-1,3681 E-06	3,6096 E-07
00027	001	0,0000	0,0000	-0,0210	-1,501 E-06	-2,0434 E-06	-9,786 E-10
	002	0,0000	0,0000	-0,0020	4,2836 E-07	-8,4892 E-08	2,4793 E-10
	003	0,0000	0,0000	-0,0025	5,3544 E-07	-1,0611 E-07	3,0991 E-10
	004	0,0000	0,0000	0,0000	3,6415 E-05	-5,0263 E-07	-1,8707 E-07
	005	0,0000	0,0000	-0,0001	8,9957 E-05	-1,3027 E-06	-4,1725 E-07
00028	001	0,0000	0,0000	-0,0209	-1,2909 E-06	-2,2399 E-06	2,2795 E-10

Il presente documento è di proprietà della ANTEX GROUP srl.
 È vietato la comunicazione a terzi o la riproduzione senza il permesso scritto della suddetta.
 La società tutela i propri diritti a rigore di Legge.

Comm.: C19-021-S05





IMPIANTO FOTOVOLTAICO "MANCIANO"
 RELAZIONE DI CALCOLO-TABULATI-TERMINALE CAVI 132KW



29/09/2020

REV: 2

Pag.44

Nodi - Spostamenti per condizioni di carico non sismiche

Nodo	CC	Sx [cm]	Sy [cm]	Sz [cm]	Θx [rad]	Θy [rad]	Θz [rad]
	002	0,0000	0,0000	-0,0020	4,85 E-07	-9,738 E-08	-1,0868 E-10
	003	0,0000	0,0000	-0,0025	6,0625 E-07	-1,2173 E-07	-1,3585 E-10
	004	0,0000	0,0000	0,0000	3,5119 E-05	-4,7765 E-07	-4,31 E-08
	005	0,0000	0,0000	0,0000	8,6891 E-05	-1,2424 E-06	-9,6416 E-08
00029	001	0,0000	0,0000	-0,0208	-1,1731 E-06	-2,1118 E-06	4,1066 E-10
	002	0,0000	0,0000	-0,0020	4,698 E-07	-7,6024 E-08	-2,9783 E-10
	003	0,0000	0,0000	-0,0025	5,8725 E-07	-9,503 E-08	-3,7229 E-10
	004	0,0000	0,0000	0,0000	3,3497 E-05	-4,7953 E-07	1,1996 E-07
	005	0,0000	0,0000	0,0001	8,2642 E-05	-1,2456 E-06	2,7283 E-07
00030	001	0,0000	0,0000	-0,0207	-8,6557 E-07	-2,3159 E-06	-4,3002 E-10
	002	0,0000	0,0000	-0,0020	3,8843 E-07	-8,7506 E-08	-2,5857 E-11
	003	0,0000	0,0000	-0,0025	4,8554 E-07	-1,0938 E-07	-3,2322 E-11
	004	0,0000	0,0000	0,0000	3,135 E-05	-5,2991 E-07	-1,6015 E-07
	005	0,0000	0,0000	0,0001	7,7186 E-05	-1,3729 E-06	-3,667 E-07
00031	001	0,0000	0,0000	-0,0206	-9,2646 E-07	-2,3817 E-06	6,9468 E-10
	002	0,0000	0,0000	-0,0020	4,0201 E-07	-8,6824 E-08	-4,4906 E-11
	003	0,0000	0,0000	-0,0025	5,0251 E-07	-1,0853 E-07	-5,6132 E-11
	004	0,0000	0,0000	0,0001	2,7305 E-05	-4,3797 E-07	4,0491 E-08
	005	0,0000	0,0000	0,0002	6,7083 E-05	-1,1417 E-06	8,7936 E-08
00032	001	0,0000	0,0000	-0,0204	-4,6455 E-07	-2,3249 E-06	1,8366 E-09
	002	0,0000	0,0000	-0,0020	3,1739 E-07	-8,9842 E-08	-6,6896 E-10
	003	0,0000	0,0000	-0,0025	3,9674 E-07	-1,123 E-07	-8,362 E-10
	004	0,0000	0,0000	0,0001	2,2661 E-05	-5,2878 E-07	1,3517 E-07
	005	0,0000	0,0000	0,0002	5,515 E-05	-1,3691 E-06	2,8629 E-07
00033	001	0,0000	0,0000	-0,0203	-3,2523 E-09	-2,2835 E-06	-1,5339 E-09
	002	0,0000	0,0000	-0,0020	3,3052 E-07	-9,2346 E-08	1,2599 E-09
	003	0,0000	0,0000	-0,0025	4,1316 E-07	-1,1543 E-07	1,5749 E-09
	004	0,0000	0,0000	0,0001	1,7264 E-05	-4,5255 E-07	-6,6418 E-08
	005	0,0000	0,0000	0,0003	4,1593 E-05	-1,1688 E-06	-1,4707 E-07
00034	001	0,0000	0,0000	-0,0202	5,5003 E-07	-1,9838 E-06	-2,7973 E-10
	002	0,0000	0,0000	-0,0020	2,2917 E-07	-7,5314 E-08	4,483 E-10
	003	0,0000	0,0000	-0,0025	2,8646 E-07	-9,4143 E-08	5,6037 E-10
	004	0,0000	0,0000	0,0001	9,5211 E-06	-5,1403 E-07	4,7882 E-09
	005	0,0000	0,0000	0,0004	2,2594 E-05	-1,2961 E-06	1,9168 E-08
00035	001	-0,0001	0,0000	-0,0201	-5,1336 E-07	-1,3732 E-06	1,7724 E-07
	002	0,0000	0,0000	-0,0020	-9,3804 E-09	-5,5568 E-08	9,4697 E-08
	003	0,0000	0,0000	-0,0025	-1,1726 E-08	-6,946 E-08	1,1837 E-07
	004	0,0000	0,0000	0,0001	7,273 E-07	8,0978 E-08	1,0102 E-05
	005	-0,0001	0,0000	0,0004	1,8622 E-06	1,3414 E-07	2,4785 E-05
00036	001	-0,0001	0,0000	-0,0201	-5,2864 E-07	-1,0839 E-06	7,4403 E-07
	002	0,0000	0,0000	-0,0020	2,2782 E-09	-2,8622 E-08	1,8274 E-07
	003	0,0000	0,0000	-0,0025	2,8477 E-09	-3,5778 E-08	2,2842 E-07
	004	0,0000	0,0000	0,0002	1,6281 E-06	3,6018 E-08	1,8962 E-05
	005	-0,0001	-0,0001	0,0004	4,3729 E-06	5,5703 E-08	4,8207 E-05
00037	001	-0,0004	0,0000	-0,0200	-6,1074 E-07	-9,7446 E-06	2,9589 E-07
	002	0,0000	0,0000	-0,0020	1,3494 E-07	-3,1515 E-07	1,7934 E-07
	003	0,0000	0,0000	-0,0025	1,6868 E-07	-3,9394 E-07	2,2418 E-07
	004	-0,0001	-0,0006	0,0002	1,2471 E-05	-8,8644 E-07	2,4484 E-05
	005	-0,0003	-0,0016	0,0005	3,2826 E-05	-2,328 E-06	6,3554 E-05
00038	001	-0,0006	0,0000	-0,0203	-1,1506 E-06	-4,4397 E-06	1,1355 E-07
	002	0,0000	0,0000	-0,0020	1,1776 E-07	-1,4647 E-07	2,6635 E-07
	003	0,0000	0,0000	-0,0025	1,472 E-07	-1,8308 E-07	3,3293 E-07
	004	-0,0001	-0,0026	0,0002	1,5839 E-05	-9,0995 E-07	3,5482 E-05
	005	-0,0004	-0,0068	0,0004	4,1966 E-05	-2,3759 E-06	9,2044 E-05
00039	001	-0,0005	0,0000	-0,0205	-7,5045 E-07	-3,0763 E-06	-4,5787 E-07
	002	0,0000	0,0000	-0,0020	1,6025 E-07	-1,0781 E-07	2,7029 E-07
	003	0,0000	0,0000	-0,0025	2,0032 E-07	-1,3477 E-07	3,3786 E-07
	004	-0,0001	-0,0044	0,0001	2,1492 E-05	-6,6039 E-07	3,7584 E-05
	005	-0,0003	-0,0116	0,0003	5,6837 E-05	-1,7222 E-06	9,7178 E-05
00040	001	-0,0005	0,0001	-0,0206	-5,5729 E-07	-2,4613 E-06	-6,6055 E-07
	002	0,0000	0,0000	-0,0020	2,0643 E-07	-9,078 E-08	2,4315 E-07
	003	0,0000	-0,0001	-0,0025	2,5803 E-07	-1,1348 E-07	3,0394 E-07
	004	-0,0001	-0,0062	0,0001	2,813 E-05	-5,3456 E-07	3,4274 E-05
	005	-0,0003	-0,0162	0,0002	7,4184 E-05	-1,3914 E-06	8,841 E-05
00041	001	-0,0005	0,0001	-0,0207	-5,5929 E-07	-2,4197 E-06	-8,2757 E-07
	002	0,0000	-0,0001	-0,0020	2,5527 E-07	-9,1586 E-08	2,0492 E-07
	003	0,0000	-0,0001	-0,0025	3,1908 E-07	-1,1448 E-07	2,5615 E-07
	004	-0,0001	-0,0078	0,0001	3,5436 E-05	-5,0456 E-07	2,908 E-05

Il presente documento è di proprietà della ANTEX GROUP srl.
 È vietato la comunicazione a terzi o la riproduzione senza il permesso scritto della suddetta.
 La società tutela i propri diritti a rigore di Legge.

Comm.: C19-021-S05





IMPIANTO FOTOVOLTAICO "MANCIANO"
 RELAZIONE DI CALCOLO-TABULATI-TERMINALE CAVI 132KW



29/09/2020

REV: 2

Pag.45

Nodi - Spostamenti per condizioni di carico non sismiche

Nodo	CC	Sx [cm]	Sy [cm]	Sz [cm]	Θx [rad]	Θy [rad]	Θz [rad]
	005	-0,0003	-0,0203	0,0002	9,3217 E-05	-1,311 E-06	7,4818 E-05
00042	001	-0,0005	0,0002	-0,0208	-6,9883 E-07	-2,2777 E-06	-8,4532 E-07
	002	0,0000	-0,0001	-0,0020	2,9638 E-07	-9,0441 E-08	1,622 E-07
	003	0,0000	-0,0001	-0,0025	3,7047 E-07	-1,1305 E-07	2,0275 E-07
	004	-0,0001	-0,0091	0,0000	4,1605 E-05	-4,8536 E-07	2,3059 E-05
	005	-0,0003	-0,0236	0,0001	1,0906 E-04	-1,26 E-06	5,9118 E-05
00043	001	-0,0005	0,0002	-0,0210	-8,4306 E-07	-2,2174 E-06	-7,8219 E-07
	002	0,0000	-0,0001	-0,0020	3,3175 E-07	-8,9029 E-08	1,2773 E-07
	003	0,0000	-0,0001	-0,0025	4,1469 E-07	-1,1129 E-07	1,5967 E-07
	004	-0,0001	-0,0101	0,0000	4,6886 E-05	-4,8753 E-07	1,8166 E-05
	005	-0,0003	-0,0262	0,0000	1,2261 E-04	-1,2647 E-06	4,6257 E-05
00044	001	-0,0005	0,0002	-0,0211	-9,9145 E-07	-2,1169 E-06	-6,984 E-07
	002	0,0000	-0,0001	-0,0020	3,6281 E-07	-8,7778 E-08	9,3261 E-08
	003	0,0000	-0,0001	-0,0025	4,5351 E-07	-1,0972 E-07	1,1658 E-07
	004	-0,0001	-0,0109	0,0000	5,1476 E-05	-4,9743 E-07	1,3077 E-05
	005	-0,0003	-0,0282	0,0000	1,3437 E-04	-1,2898 E-06	3,2927 E-05
00045	001	-0,0005	0,0003	-0,0212	-1,1129 E-06	-2,0769 E-06	-6,0061 E-07
	002	0,0000	-0,0001	-0,0020	3,8443 E-07	-8,6723 E-08	6,4479 E-08
	003	0,0000	-0,0001	-0,0025	4,8053 E-07	-1,084 E-07	8,0598 E-08
	004	-0,0001	-0,0115	0,0000	5,4366 E-05	-5,0207 E-07	8,6396 E-06
	005	-0,0003	-0,0295	-0,0001	1,4157 E-04	-1,3011 E-06	2,1294 E-05
00046	001	-0,0005	0,0003	-0,0213	-1,2096 E-06	-2,0763 E-06	-5,2518 E-07
	002	0,0000	-0,0001	-0,0020	3,9886 E-07	-8,5957 E-08	4,864 E-08
	003	0,0000	-0,0001	-0,0025	4,9857 E-07	-1,0745 E-07	6,08 E-08
	004	-0,0001	-0,0118	0,0000	5,6407 E-05	-5,1034 E-07	5,7852 E-06
	005	-0,0003	-0,0304	-0,0001	1,4669 E-04	-1,322 E-06	1,3685 E-05
00047	001	-0,0005	0,0003	-0,0214	-1,2902 E-06	-2,0783 E-06	-4,4525 E-07
	002	0,0000	-0,0001	-0,0020	4,1062 E-07	-8,6058 E-08	3,6518 E-08
	003	0,0000	-0,0001	-0,0025	5,1328 E-07	-1,0757 E-07	4,5647 E-08
	004	-0,0001	-0,0120	0,0000	5,8072 E-05	-5,1352 E-07	3,5411 E-06
	005	-0,0003	-0,0309	-0,0002	1,5086 E-04	-1,3304 E-06	7,9435 E-06
00048	001	-0,0004	0,0003	-0,0215	-1,3592 E-06	-2,0121 E-06	-3,8422 E-07
	002	0,0000	-0,0001	-0,0020	4,1844 E-07	-8,7287 E-08	2,912 E-08
	003	0,0000	-0,0001	-0,0026	5,2305 E-07	-1,0911 E-07	3,64 E-08
	004	-0,0001	-0,0097	0,0000	5,936 E-05	-5,0486 E-07	2,1074 E-06
	005	-0,0002	-0,0248	-0,0003	1,54 E-04	-1,3095 E-06	4,3481 E-06
00049	001	-0,0003	0,0002	-0,0215	-1,4411 E-06	-2,4588 E-06	-3,2266 E-07
	002	0,0000	-0,0001	-0,0020	4,2689 E-07	-8,7724 E-08	2,3261 E-08
	003	0,0000	-0,0001	-0,0026	5,3361 E-07	-1,0965 E-07	2,9076 E-08
	004	-0,0001	-0,0072	0,0000	6,0656 E-05	-5,0338 E-07	7,7865 E-07
	005	-0,0002	-0,0182	-0,0003	1,5707 E-04	-1,3061 E-06	1,0534 E-06
00050	001	-0,0002	0,0002	-0,0214	-1,5834 E-06	-2,7219 E-06	-2,6539 E-07
	002	0,0000	0,0000	-0,0020	4,4002 E-07	-9,1975 E-08	2,0246 E-08
	003	0,0000	0,0000	-0,0026	5,5002 E-07	-1,1497 E-07	2,5307 E-08
	004	0,0000	-0,0046	-0,0001	6,1965 E-05	-4,7697 E-07	-1,1605 E-06
	005	-0,0001	-0,0115	-0,0003	1,5957 E-04	-1,2419 E-06	-3,6766 E-06
00051	001	-0,0001	0,0001	-0,0213	-1,81 E-06	-1,9343 E-06	-1,8489 E-07
	002	0,0000	0,0000	-0,0020	4,5671 E-07	-8,3493 E-08	1,7545 E-08
	003	0,0000	0,0000	-0,0026	5,7089 E-07	-1,0437 E-07	2,1932 E-08
	004	0,0000	-0,0020	-0,0001	5,6685 E-05	-5,4799 E-07	-1,0034 E-06
	005	-0,0001	-0,0050	-0,0003	1,4245 E-04	-1,4157 E-06	-2,9761 E-06
00052	001	0,0000	0,0000	-0,0211	-2,8902 E-07	-1,3023 E-06	-2,3413 E-11
	002	0,0000	0,0000	-0,0020	-4,4453 E-07	-6,1224 E-08	-4,1614 E-11
	003	0,0000	0,0000	-0,0026	-5,5567 E-07	-7,6529 E-08	-5,2018 E-11
	004	0,0000	0,0000	-0,0001	-3,5833 E-05	-6,4386 E-07	-2,9412 E-08
	005	0,0000	0,0000	-0,0002	-8,8331 E-05	-1,6488 E-06	-6,0817 E-08
00053	001	0,0000	0,0000	-0,0210	-1,712 E-07	-1,7428 E-06	-2,5113 E-09
	002	0,0000	0,0000	-0,0020	-4,9716 E-07	-7,8415 E-08	5,1508 E-10
	003	0,0000	0,0000	-0,0025	-6,2146 E-07	-9,8018 E-08	6,4385 E-10
	004	0,0000	0,0000	-0,0001	-3,6604 E-05	-5,552 E-07	-1,4681 E-07
	005	0,0000	0,0000	-0,0002	-9,028 E-05	-1,4344 E-06	-3,4827 E-07
00054	001	0,0000	0,0000	-0,0209	-5,2644 E-07	-1,9331 E-06	9,0793 E-10
	002	0,0000	0,0000	-0,0020	-4,3799 E-07	-8,5718 E-08	-2,6938 E-10
	003	0,0000	0,0000	-0,0025	-5,4749 E-07	-1,0715 E-07	-3,3673 E-10
	004	0,0000	0,0000	0,0000	-3,6139 E-05	-5,3103 E-07	1,8059 E-07
	005	0,0000	0,0000	-0,0001	-8,9277 E-05	-1,3731 E-06	4,0277 E-07
00055	001	0,0000	0,0000	-0,0208	-5,9875 E-07	-2,1213 E-06	-2,0324 E-10
	002	0,0000	0,0000	-0,0020	-5,0077 E-07	-9,8785 E-08	1,1339 E-10

Il presente documento è di proprietà della ANTEX GROUP srl.
 È vietato la comunicazione a terzi o la riproduzione senza il permesso scritto della suddetta.
 La società tutela i propri diritti a rigore di Legge.

Comm.: C19-021-S05





IMPIANTO FOTOVOLTAICO "MANCIANO"
 RELAZIONE DI CALCOLO-TABULATI-TERMINALE CAVI 132KW



29/09/2020

REV: 2

Pag.46

Nodi - Spostamenti per condizioni di carico non sismiche

Nodo	CC	Sx [cm]	Sy [cm]	Sz [cm]	Θx [rad]	Θy [rad]	Θz [rad]
	003	0,0000	0,0000	-0,0025	-6,2596 E-07	-1,2348 E-07	1,4174 E-10
	004	0,0000	0,0000	0,0000	-3,4857 E-05	-5,0532 E-07	4,2277 E-08
	005	0,0000	0,0000	0,0000	-8,6243 E-05	-1,3111 E-06	9,4563 E-08
00056	001	0,0000	0,0000	-0,0207	-6,3722 E-07	-1,9798 E-06	2,1831 E-10
	002	0,0000	0,0000	-0,0020	-4,8579 E-07	-7,5997 E-08	3,01 E-10
	003	0,0000	0,0000	-0,0025	-6,0724 E-07	-9,4996 E-08	3,7625 E-10
	004	0,0000	0,0000	0,0000	-3,3247 E-05	-5,0856 E-07	-1,1573 E-07
	005	0,0000	0,0000	0,0000	-8,2022 E-05	-1,3177 E-06	-2,6325 E-07
00057	001	0,0000	0,0000	-0,0206	-8,7271 E-07	-2,1687 E-06	-3,9653 E-10
	002	0,0000	0,0000	-0,0020	-3,9868 E-07	-8,794 E-08	4,4588 E-11
	003	0,0000	0,0000	-0,0025	-4,9835 E-07	-1,0993 E-07	5,5735 E-11
	004	0,0000	0,0000	0,0000	-3,1133 E-05	-5,6221 E-07	1,5407 E-07
	005	0,0000	0,0000	0,0001	-7,665 E-05	-1,4532 E-06	3,5285 E-07
00058	001	0,0000	0,0000	-0,0205	-6,2328 E-07	-2,2309 E-06	-5,4053 E-10
	002	0,0000	0,0000	-0,0020	-4,1886 E-07	-8,7729 E-08	5,0862 E-11
	003	0,0000	0,0000	-0,0025	-5,2358 E-07	-1,0966 E-07	6,3577 E-11
	004	0,0000	0,0000	0,0001	-2,7112 E-05	-4,6951 E-07	-3,9158 E-08
	005	0,0000	0,0000	0,0002	-6,6607 E-05	-1,2201 E-06	-8,5042 E-08
00059	001	0,0000	0,0000	-0,0204	-9,562 E-07	-2,1741 E-06	-4,0574 E-10
	002	0,0000	0,0000	-0,0020	-3,2689 E-07	-9,152 E-08	6,8859 E-10
	003	0,0000	0,0000	-0,0025	-4,0862 E-07	-1,144 E-07	8,6074 E-10
	004	0,0000	0,0000	0,0001	-2,2517 E-05	-5,6679 E-07	-1,3027 E-07
	005	0,0000	0,0000	0,0002	-5,4798 E-05	-1,4636 E-06	-2,7604 E-07
00060	001	0,0000	0,0000	-0,0203	-1,1388 E-06	-2,1296 E-06	-7,416 E-10
	002	0,0000	0,0000	-0,0020	-3,4475 E-07	-9,444 E-08	-1,2919 E-09
	003	0,0000	0,0000	-0,0025	-4,3094 E-07	-1,1805 E-07	-1,6149 E-09
	004	0,0000	0,0000	0,0001	-1,7172 E-05	-4,8342 E-07	6,4276 E-08
	005	0,0000	0,0000	0,0003	-4,1376 E-05	-1,2446 E-06	1,426 E-07
00061	001	0,0000	0,0000	-0,0202	-1,4276 E-06	-1,8333 E-06	-2,5318 E-09
	002	0,0000	0,0000	-0,0020	-2,3527 E-07	-7,8292 E-08	-4,4429 E-10
	003	0,0000	0,0000	-0,0025	-2,9409 E-07	-9,7865 E-08	-5,5537 E-10
	004	0,0000	0,0000	0,0001	-9,4814 E-06	-5,4556 E-07	-4,9497 E-09
	005	0,0000	0,0000	0,0004	-2,2504 E-05	-1,3707 E-06	-1,9378 E-08
00062	001	-0,0001	0,0000	-0,0201	2,1483 E-07	-1,1717 E-06	-4,6256 E-07
	002	0,0000	0,0000	-0,0020	9,7658 E-09	-5,8018 E-08	-9,6272 E-08
	003	0,0000	0,0000	-0,0025	1,2207 E-08	-7,2523 E-08	-1,2034 E-07
	004	0,0000	0,0000	0,0001	-6,1778 E-07	3,9968 E-08	-1,0097 E-05
	005	-0,0001	0,0000	0,0004	-1,625 E-06	2,9826 E-08	-2,4838 E-05
00063	001	-0,0001	0,0000	-0,0201	3,5133 E-07	-1,0016 E-06	-1,0174 E-06
	002	0,0000	0,0000	-0,0020	-1,9785 E-09	-2,8802 E-08	-1,928 E-07
	003	0,0000	0,0000	-0,0025	-2,4732 E-09	-3,6003 E-08	-2,41 E-07
	004	0,0000	0,0000	0,0002	-1,8498 E-06	5,2285 E-08	-1,9463 E-05
	005	-0,0001	0,0001	0,0004	-4,9346 E-06	9,3044 E-08	-4,9471 E-05
00064	001	-0,0004	0,0000	-0,0200	4,5224 E-07	-9,4077 E-06	-1,01 E-06
	002	0,0000	0,0000	-0,0020	-1,3836 E-07	-3,1804 E-07	-1,8537 E-07
	003	0,0000	0,0000	-0,0025	-1,7295 E-07	-3,9755 E-07	-2,3172 E-07
	004	-0,0001	0,0006	0,0002	-1,2492 E-05	-9,4064 E-07	-2,4459 E-05
	005	-0,0003	0,0016	0,0005	-3,2877 E-05	-2,4623 E-06	-6,3493 E-05
00065	001	-0,0005	0,0000	-0,0203	8,3949 E-07	-4,2139 E-06	-1,1824 E-06
	002	0,0000	0,0000	-0,0020	-1,2054 E-07	-1,4858 E-07	-2,7538 E-07
	003	0,0000	0,0000	-0,0025	-1,5067 E-07	-1,8572 E-07	-3,4423 E-07
	004	-0,0001	0,0026	0,0002	-1,5827 E-05	-9,5036 E-07	-3,5403 E-05
	005	-0,0004	0,0068	0,0004	-4,1935 E-05	-2,4771 E-06	-9,1853 E-05
00066	001	-0,0005	0,0001	-0,0204	2,4479 E-07	-2,8792 E-06	-6,8329 E-07
	002	0,0000	0,0000	-0,0020	-1,6436 E-07	-1,0965 E-07	-2,7936 E-07
	003	0,0000	0,0000	-0,0025	-2,0545 E-07	-1,3706 E-07	-3,492 E-07
	004	-0,0001	0,0044	0,0001	-2,1459 E-05	-6,9829 E-07	-3,7453 E-05
	005	-0,0003	0,0115	0,0003	-5,6752 E-05	-1,8167 E-06	-9,686 E-05
00067	001	-0,0005	0,0001	-0,0206	-1,6612 E-07	-2,2865 E-06	-4,1449 E-07
	002	0,0000	0,0001	-0,0020	-2,1205 E-07	-9,2224 E-08	-2,5088 E-07
	003	0,0000	0,0001	-0,0025	-2,6506 E-07	-1,1528 E-07	-3,1361 E-07
	004	-0,0001	0,0062	0,0001	-2,807 E-05	-5,699 E-07	-3,4118 E-05
	005	-0,0003	0,0162	0,0002	-7,4033 E-05	-1,4792 E-06	-8,8025 E-05
00068	001	-0,0005	0,0001	-0,0207	-3,9119 E-07	-2,2542 E-06	-1,1969 E-07
	002	0,0000	0,0001	-0,0020	-2,6249 E-07	-9,2748 E-08	-2,1079 E-07
	003	0,0000	0,0001	-0,0025	-3,2811 E-07	-1,1594 E-07	-2,6348 E-07
	004	-0,0001	0,0078	0,0001	-3,535 E-05	-5,3876 E-07	-2,8918 E-05
	005	-0,0003	0,0202	0,0002	-9,3006 E-05	-1,3958 E-06	-7,4416 E-05

Il presente documento è di proprietà della ANTEX GROUP srl.
 È vietato la comunicazione a terzi o la riproduzione senza il permesso scritto della suddetta.
 La società tutela i propri diritti a rigore di Legge.

Comm.: C19-021-S05





IMPIANTO FOTOVOLTAICO "MANCIANO"
 RELAZIONE DI CALCOLO-TABULATI-TERMINALE CAVI 132KW



29/09/2020

REV: 2

Pag.47

Nodi - Spostamenti per condizioni di carico non sismiche

Nodo	CC	Sx [cm]	Sy [cm]	Sz [cm]	Θx [rad]	Θy [rad]	Θz [rad]
00069	001	-0,0004	0,0001	-0,0208	-4,5425 E-07	-2,1202 E-06	5,6636 E-08
	002	0,0000	0,0001	-0,0020	-3,0477 E-07	-9,1358 E-08	-1,6605 E-07
	003	0,0000	0,0001	-0,0025	-3,8096 E-07	-1,142 E-07	-2,0756 E-07
	004	-0,0001	0,0091	0,0000	-4,1487 E-05	-5,1851 E-07	-2,291 E-05
	005	-0,0003	0,0235	0,0001	-1,0877 E-04	-1,3422 E-06	-5,8748 E-05
00070	001	-0,0004	0,0001	-0,0209	-4,8756 E-07	-2,0749 E-06	1,2479 E-07
	002	0,0000	0,0001	-0,0020	-3,4106 E-07	-8,9732 E-08	-1,2996 E-07
	003	0,0000	0,0001	-0,0025	-4,2632 E-07	-1,1217 E-07	-1,6245 E-07
	004	-0,0001	0,0101	0,0000	-4,6737 E-05	-5,1854 E-07	-1,8038 E-05
	005	-0,0003	0,0261	0,0000	-1,2224 E-04	-1,3416 E-06	-4,5938 E-05
00071	001	-0,0004	0,0001	-0,0210	-4,9641 E-07	-1,9842 E-06	1,8438 E-07
	002	0,0000	0,0001	-0,0020	-3,7281 E-07	-8,8394 E-08	-9,3881 E-08
	003	0,0000	0,0001	-0,0025	-4,6601 E-07	-1,1049 E-07	-1,1735 E-07
	004	-0,0001	0,0109	0,0000	-5,1298 E-05	-5,2703 E-07	-1,2972 E-05
	005	-0,0003	0,0281	0,0000	-1,3393 E-04	-1,3632 E-06	-3,2669 E-05
00072	001	-0,0004	0,0001	-0,0211	-4,8281 E-07	-1,9518 E-06	2,149 E-07
	002	0,0000	0,0001	-0,0020	-3,9479 E-07	-8,7213 E-08	-6,3839 E-08
	003	0,0000	0,0001	-0,0025	-4,9349 E-07	-1,0902 E-07	-7,9799 E-08
	004	-0,0001	0,0114	0,0000	-5,4166 E-05	-5,3045 E-07	-8,5591 E-06
	005	-0,0003	0,0294	-0,0001	-1,4108 E-04	-1,3715 E-06	-2,1095 E-05
00073	001	-0,0004	0,0001	-0,0212	-4,6429 E-07	-1,955 E-06	2,2021 E-07
	002	0,0000	0,0001	-0,0020	-4,0939 E-07	-8,6343 E-08	-4,7263 E-08
	003	0,0000	0,0001	-0,0025	-5,1174 E-07	-1,0793 E-07	-5,9078 E-08
	004	-0,0001	0,0118	-0,0001	-5,6192 E-05	-5,3785 E-07	-5,7198 E-06
	005	-0,0003	0,0303	-0,0002	-1,4616 E-04	-1,3902 E-06	-1,3523 E-05
00074	001	-0,0004	0,0001	-0,0213	-4,4782 E-07	-1,9559 E-06	2,1157 E-07
	002	0,0000	0,0001	-0,0020	-4,2131 E-07	-8,6479 E-08	-3,476 E-08
	003	0,0000	0,0001	-0,0025	-5,2663 E-07	-1,081 E-07	-4,345 E-08
	004	-0,0001	0,0120	-0,0001	-5,7844 E-05	-5,4112 E-07	-3,4893 E-06
	005	-0,0003	0,0308	-0,0003	-1,503 E-04	-1,3989 E-06	-7,8154 E-06
00075	001	-0,0004	0,0001	-0,0214	-4,2918 E-07	-1,8879 E-06	1,9903 E-07
	002	0,0000	0,0001	-0,0020	-4,2917 E-07	-8,792 E-08	-2,7203 E-08
	003	0,0000	0,0001	-0,0026	-5,3646 E-07	-1,099 E-07	-3,4004 E-08
	004	-0,0001	0,0096	-0,0001	-5,9122 E-05	-5,3331 E-07	-2,0649 E-06
	005	-0,0002	0,0246	-0,0003	-1,5341 E-04	-1,3801 E-06	-4,243 E-06
00076	001	-0,0003	0,0000	-0,0213	-4,0193 E-07	-2,3348 E-06	1,8098 E-07
	002	0,0000	0,0001	-0,0020	-4,3754 E-07	-8,8372 E-08	-2,1281 E-08
	003	0,0000	0,0001	-0,0026	-5,4693 E-07	-1,1047 E-07	-2,6601 E-08
	004	-0,0001	0,0071	-0,0001	-6,0407 E-05	-5,3179 E-07	-7,4461 E-07
	005	-0,0002	0,0181	-0,0003	-1,5645 E-04	-1,3766 E-06	-9,6921 E-07
00077	001	-0,0002	0,0000	-0,0213	-3,4679 E-07	-2,6004 E-06	1,6856 E-07
	002	0,0000	0,0000	-0,0020	-4,503 E-07	-9,2858 E-08	-1,8423 E-08
	003	0,0000	0,0000	-0,0026	-5,6288 E-07	-1,1607 E-07	-2,3029 E-08
	004	-0,0001	0,0045	-0,0001	-6,1698 E-05	-5,0593 E-07	1,1874 E-06
	005	-0,0001	0,0114	-0,0003	-1,5891 E-04	-1,3138 E-06	3,7431 E-06
00078	001	-0,0001	0,0000	-0,0212	-2,2467 E-07	-1,8111 E-06	1,4345 E-07
	002	0,0000	0,0000	-0,0020	-4,6573 E-07	-8,3495 E-08	-1,6355 E-08
	003	0,0000	0,0000	-0,0026	-5,8216 E-07	-1,0437 E-07	-2,0444 E-08
	004	0,0000	0,0020	-0,0001	-5,6392 E-05	-5,7386 E-07	1,0212 E-06
	005	-0,0001	0,0049	-0,0003	-1,4173 E-04	-1,48 E-06	3,0203 E-06
00079	001	0,0000	0,0000	-0,0187	6,49 E-07	-1,0804 E-05	1,1629 E-09
	002	0,0000	0,0000	-0,0019	-3,2602 E-09	-5,6249 E-07	3,5378 E-11
	003	0,0000	0,0000	-0,0024	-4,0752 E-09	-7,0311 E-07	4,4223 E-11
	004	0,0000	0,0000	0,0002	-2,115 E-08	-2,6375 E-08	-2,3666 E-09
	005	0,0000	0,0000	0,0004	-6,0891 E-08	-4,5181 E-08	-6,3352 E-09
00080	001	0,0000	0,0000	-0,0187	-2,6125 E-07	-1,0954 E-05	-1,4049 E-09
	002	0,0000	0,0000	-0,0019	4,4219 E-11	-5,6061 E-07	-3,6705 E-11
	003	0,0000	0,0000	-0,0024	5,5273 E-11	-7,0077 E-07	-4,5882 E-11
	004	0,0000	0,0000	0,0002	-3,2631 E-08	-7,1916 E-09	2,2065 E-09
	005	0,0000	0,0000	0,0004	-6,8641 E-08	1,0561 E-09	5,9191 E-09
00081	001	0,0000	0,0000	-0,0193	-5,1786 E-06	-1,5369 E-05	5,5697 E-10
	002	0,0000	0,0000	-0,0020	2,0196 E-07	-4,5229 E-07	-2,3804 E-10
	003	0,0000	0,0000	-0,0025	2,5244 E-07	-5,6537 E-07	-2,9755 E-10
	004	0,0000	0,0000	0,0002	5,775 E-08	3,8299 E-07	-1,6775 E-08
	005	0,0000	0,0000	0,0004	2,3698 E-07	1,0128 E-06	-4,3444 E-08
00082	001	0,0000	0,0000	-0,0193	5,3071 E-06	-1,4925 E-05	5,8762 E-10
	002	0,0000	0,0000	-0,0020	-2,0406 E-07	-4,5613 E-07	2,3389 E-10
	003	0,0000	0,0000	-0,0025	-2,5508 E-07	-5,7016 E-07	2,9236 E-10

Il presente documento è di proprietà della ANTEX GROUP srl.
 È vietato la comunicazione a terzi o la riproduzione senza il permesso scritto della suddetta.
 La società tutela i propri diritti a rigore di Legge.

Comm.: C19-021-S05





IMPIANTO FOTOVOLTAICO "MANCIANO"
 RELAZIONE DI CALCOLO-TABULATI-TERMINALE CAVI 132KW



29/09/2020

REV: 2

Pag.48

Nodi - Spostamenti per condizioni di carico non sismiche

Nodo	CC	Sx [cm]	Sy [cm]	Sz [cm]	Θx [rad]	Θy [rad]	Θz [rad]
	004	0,0000	0,0000	0,0002	-9,3558 E-08	3,3185 E-07	1,5885 E-08
	005	0,0000	0,0000	0,0004	-3,24 E-07	8,8964 E-07	4,1131 E-08
00083	001	0,0000	0,0000	-0,0210	-2,8738 E-06	4,7889 E-08	-1,6449 E-10
	002	0,0000	0,0000	-0,0020	-5,7329 E-07	-5,0987 E-08	2,0444 E-11
	003	0,0000	0,0000	-0,0025	-7,1661 E-07	-6,3734 E-08	2,5555 E-11
	004	0,0000	0,0000	0,0010	-3,4037 E-05	-2,3476 E-06	-1,166 E-08
	005	0,0000	0,0000	0,0025	-8,3817 E-05	-5,9274 E-06	-2,7231 E-08
00084	001	0,0000	0,0000	-0,0210	-3,3092 E-06	-1,9021 E-06	1,7622 E-10
	002	0,0000	0,0000	-0,0020	-5,9065 E-07	-1,0842 E-07	-3,2023 E-11
	003	0,0000	0,0000	-0,0025	-7,3831 E-07	-1,3552 E-07	-4,0028 E-11
	004	0,0000	0,0000	0,0011	-3,5702 E-05	-1,1609 E-06	1,2816 E-08
	005	0,0000	0,0000	0,0027	-8,803 E-05	-2,9982 E-06	2,9606 E-08
00085	001	0,0000	0,0000	-0,0209	-3,5922 E-06	-1,9741 E-06	1,3706 E-10
	002	0,0000	0,0000	-0,0020	-5,9803 E-07	-8,6954 E-08	-2,1853 E-11
	003	0,0000	0,0000	-0,0025	-7,4754 E-07	-1,0869 E-07	-2,7316 E-11
	004	0,0000	0,0000	0,0011	-3,5945 E-05	-2,5328 E-07	-1,5633 E-09
	005	0,0000	0,0000	0,0028	-8,8743 E-05	-7,6331 E-07	-1,7809 E-09
00086	001	0,0000	0,0000	-0,0208	-3,8453 E-06	-2,1706 E-06	-5,2635 E-11
	002	0,0000	0,0000	-0,0020	-6,077 E-07	-9,888 E-08	1,148 E-11
	003	0,0000	0,0000	-0,0025	-7,5963 E-07	-1,236 E-07	1,435 E-11
	004	0,0000	0,0000	0,0011	-3,5187 E-05	2,8753 E-07	-1,701 E-08
	005	0,0000	0,0000	0,0028	-8,6945 E-05	6,1963 E-07	-3,797 E-08
00087	001	0,0000	0,0000	-0,0207	-4,0113 E-06	-2,1299 E-06	-4,1291 E-12
	002	0,0000	0,0000	-0,0020	-6,1018 E-07	-8,1111 E-08	-3,2509 E-11
	003	0,0000	0,0000	-0,0025	-7,6273 E-07	-1,0139 E-07	-4,0637 E-11
	004	0,0000	0,0000	0,0011	-3,3821 E-05	6,1804 E-07	6,8559 E-09
	005	0,0000	0,0000	0,0028	-8,3538 E-05	1,5502 E-06	1,5701 E-08
00088	001	0,0000	0,0000	-0,0206	-4,1321 E-06	-2,1782 E-06	1,9272 E-11
	002	0,0000	0,0000	-0,0020	-5,8736 E-07	-5,9965 E-08	-2,1539 E-11
	003	0,0000	0,0000	-0,0025	-7,342 E-07	-7,4957 E-08	-2,6924 E-11
	004	0,0000	0,0000	0,0011	-3,1837 E-05	1,0983 E-06	-5,9034 E-09
	005	0,0000	0,0000	0,0027	-7,85 E-05	2,7627 E-06	-1,3623 E-08
00089	001	0,0000	0,0000	-0,0205	-4,2442 E-06	-2,5261 E-06	6,4302 E-11
	002	0,0000	0,0000	-0,0020	-5,5017 E-07	-7,2901 E-08	-5,3486 E-12
	003	0,0000	0,0000	-0,0025	-6,8771 E-07	-9,1126 E-08	-6,6858 E-12
	004	0,0000	0,0000	0,0010	-2,8977 E-05	1,9635 E-06	-5,0019 E-09
	005	0,0000	0,0000	0,0026	-7,1246 E-05	4,9209 E-06	-1,1804 E-08
00090	001	0,0000	0,0000	-0,0204	-4,3528 E-06	-2,5993 E-06	5,4157 E-11
	002	0,0000	0,0000	-0,0020	-5,1935 E-07	-5,8312 E-08	-5,8223 E-11
	003	0,0000	0,0000	-0,0025	-6,4919 E-07	-7,2891 E-08	-7,2778 E-11
	004	0,0000	0,0000	0,0009	-2,5046 E-05	2,652 E-06	1,2167 E-08
	005	0,0000	0,0000	0,0023	-6,1304 E-05	6,6916 E-06	2,5904 E-08
00091	001	0,0000	0,0000	-0,0202	-4,6085 E-06	-2,848 E-06	6,4135 E-11
	002	0,0000	0,0000	-0,0020	-4,8107 E-07	-5,7094 E-08	6,8777 E-11
	003	0,0000	0,0000	-0,0025	-6,0133 E-07	-7,1367 E-08	8,5972 E-11
	004	0,0000	0,0000	0,0008	-2,0112 E-05	3,3345 E-06	1,4494 E-12
	005	0,0000	0,0000	0,0019	-4,8869 E-05	8,3113 E-06	-4,8452 E-10
00092	001	0,0000	0,0000	-0,0201	-4,7709 E-06	-2,4475 E-06	1,9051 E-10
	002	0,0000	0,0000	-0,0020	-4,1997 E-07	-2,0153 E-08	6,8878 E-11
	003	0,0000	0,0000	-0,0025	-5,2496 E-07	-2,5191 E-08	8,6097 E-11
	004	0,0000	0,0000	0,0006	-1,4267 E-05	4,0655 E-06	-1,7416 E-09
	005	0,0000	0,0000	0,0015	-3,4349 E-05	9,9499 E-06	-3,269 E-09
00093	001	0,0000	0,0000	-0,0200	-4,6919 E-06	-1,9271 E-06	3,1308 E-11
	002	0,0000	0,0000	-0,0020	-3,1823 E-07	-8,5605 E-10	5,5842 E-12
	003	0,0000	0,0000	-0,0025	-3,9779 E-07	-1,0701 E-09	6,9802 E-12
	004	0,0000	0,0000	0,0004	-8,4192 E-06	3,4914 E-06	8,5244 E-10
	005	0,0000	0,0000	0,0010	-2,0047 E-05	8,4522 E-06	1,3083 E-09
00094	001	0,0000	0,0000	-0,0200	-1,0556 E-06	-3,1024 E-06	3,9695 E-10
	002	0,0000	0,0000	-0,0020	-3,2685 E-08	-1,9199 E-07	4,7446 E-11
	003	0,0000	0,0000	-0,0025	-4,0857 E-08	-2,3998 E-07	5,9307 E-11
	004	0,0000	0,0000	0,0001	-1,9745 E-06	-6,1653 E-07	-7,9707 E-09
	005	0,0000	0,0000	0,0004	-4,5583 E-06	-1,4571 E-06	-8,1752 E-09
00095	001	0,0000	0,0000	-0,0200	-1,5532 E-07	-2,6071 E-06	-7,6837 E-10
	002	0,0000	0,0000	-0,0020	2,4852 E-09	-3,4536 E-07	-7,9328 E-12
	003	0,0000	0,0000	-0,0025	3,1064 E-09	-4,317 E-07	-9,9161 E-12
	004	0,0000	0,0000	0,0001	-6,6855 E-08	-1,2887 E-06	6,6835 E-11
	005	0,0000	0,0000	0,0003	-1,5891 E-07	-3,0778 E-06	-1,5906 E-09
00096	001	0,0000	0,0000	-0,0200	3,9223 E-07	-3,1804 E-06	1,173 E-09

Il presente documento è di proprietà della ANTEX GROUP srl.
 È vietato la comunicazione a terzi o la riproduzione senza il permesso scritto della suddetta.
 La società tutela i propri diritti a rigore di Legge.

Comm.: C19-021-S05





IMPIANTO FOTOVOLTAICO "MANCIANO"
 RELAZIONE DI CALCOLO-TABULATI-TERMINALE CAVI 132KW



29/09/2020

REV: 2

Pag.49

Nodi - Spostamenti per condizioni di carico non sismiche

Nodo	CC	Sx [cm]	Sy [cm]	Sz [cm]	Θx [rad]	Θy [rad]	Θz [rad]
	002	0,0000	0,0000	-0,0020	2,6917 E-08	-1,9455 E-07	-4,6078 E-11
	003	0,0000	0,0000	-0,0025	3,3646 E-08	-2,4319 E-07	-5,7598 E-11
	004	0,0000	0,0000	0,0001	1,8966 E-06	-6,3687 E-07	8,495 E-09
	005	0,0000	0,0000	0,0004	4,3834 E-06	-1,5054 E-06	1,1101 E-08
00097	001	0,0000	0,0000	-0,0201	3,1993 E-06	-2,2877 E-06	-1,5584 E-10
	002	0,0000	0,0000	-0,0020	2,8556 E-07	-4,9015 E-09	2,0991 E-12
	003	0,0000	0,0000	-0,0025	3,5694 E-07	-6,1269 E-09	2,6239 E-12
	004	0,0000	0,0000	0,0004	8,2816 E-06	3,3696 E-06	-1,3394 E-09
	005	0,0000	0,0000	0,0010	1,9704 E-05	8,1467 E-06	-1,9189 E-09
00098	001	0,0000	0,0000	-0,0202	3,0758 E-06	-2,8455 E-06	6,388 E-11
	002	0,0000	0,0000	-0,0020	3,8923 E-07	-2,5271 E-08	-6,7876 E-11
	003	0,0000	0,0000	-0,0025	4,8654 E-07	-3,1588 E-08	-8,4845 E-11
	004	0,0000	0,0000	0,0006	1,4426 E-05	3,9119 E-06	1,1492 E-09
	005	0,0000	0,0000	0,0015	3,4716 E-05	9,569 E-06	1,7452 E-09
00099	001	0,0000	0,0000	-0,0203	2,712 E-06	-3,1879 E-06	8,3521 E-11
	002	0,0000	0,0000	-0,0020	4,4609 E-07	-5,9318 E-08	-9,4727 E-11
	003	0,0000	0,0000	-0,0025	5,5761 E-07	-7,4147 E-08	-1,1841 E-10
	004	0,0000	0,0000	0,0008	2,0364 E-05	3,1768 E-06	1,8832 E-09
	005	0,0000	0,0000	0,0019	4,9473 E-05	7,9194 E-06	4,601 E-09
00100	001	0,0000	0,0000	-0,0205	2,3257 E-06	-2,8887 E-06	-2,0615 E-10
	002	0,0000	0,0000	-0,0020	4,8523 E-07	-5,8572 E-08	6,7188 E-11
	003	0,0000	0,0000	-0,0025	6,0654 E-07	-7,3215 E-08	8,3985 E-11
	004	0,0000	0,0000	0,0009	2,531 E-05	2,5441 E-06	-1,4726 E-08
	005	0,0000	0,0000	0,0022	6,1955 E-05	6,4222 E-06	-3,1305 E-08
00101	001	0,0000	0,0000	-0,0206	2,1372 E-06	-2,7597 E-06	-4,1822 E-11
	002	0,0000	0,0000	-0,0020	5,1822 E-07	-7,354 E-08	4,8665 E-12
	003	0,0000	0,0000	-0,0025	6,4777 E-07	-9,1925 E-08	6,0832 E-12
	004	0,0000	0,0000	0,0010	2,9276 E-05	1,9085 E-06	4,6846 E-09
	005	0,0000	0,0000	0,0025	7,1989 E-05	4,7784 E-06	1,1158 E-08
00102	001	0,0000	0,0000	-0,0207	1,9834 E-06	-2,3813 E-06	1,5329 E-11
	002	0,0000	0,0000	-0,0020	5,574 E-07	-6,0925 E-08	2,0821 E-11
	003	0,0000	0,0000	-0,0025	6,9675 E-07	-7,6156 E-08	2,6026 E-11
	004	0,0000	0,0000	0,0011	3,2146 E-05	1,0674 E-06	7,602 E-09
	005	0,0000	0,0000	0,0027	7,9263 E-05	2,6822 E-06	1,7517 E-08
00103	001	0,0000	0,0000	-0,0208	1,839 E-06	-2,2939 E-06	-5,3491 E-11
	002	0,0000	0,0000	-0,0020	5,8392 E-07	-7,9993 E-08	3,4639 E-11
	003	0,0000	0,0000	-0,0025	7,299 E-07	-9,9991 E-08	4,3298 E-11
	004	0,0000	0,0000	0,0011	3,412 E-05	6,1309 E-07	-7,8572 E-09
	005	0,0000	0,0000	0,0028	8,428 E-05	1,5375 E-06	-1,7984 E-08
00104	001	0,0000	0,0000	-0,0209	1,654 E-06	-2,298 E-06	5,7738 E-11
	002	0,0000	0,0000	-0,0020	5,8354 E-07	-9,6015 E-08	-1,0289 E-11
	003	0,0000	0,0000	-0,0025	7,2943 E-07	-1,2002 E-07	-1,2861 E-11
	004	0,0000	0,0000	0,0011	3,5492 E-05	3,0409 E-07	1,842 E-08
	005	0,0000	0,0000	0,0028	8,7702 E-05	6,5994 E-07	4,1111 E-08
00105	001	0,0000	0,0000	-0,0211	1,4002 E-06	-2,0939 E-06	-1,5761 E-10
	002	0,0000	0,0000	-0,0020	5,7792 E-07	-8,4856 E-08	1,9274 E-11
	003	0,0000	0,0000	-0,0025	7,224 E-07	-1,0607 E-07	2,4093 E-11
	004	0,0000	0,0000	0,0011	3,6259 E-05	-2,2557 E-07	1,7721 E-09
	005	0,0000	0,0000	0,0028	8,9518 E-05	-6,9416 E-07	2,1198 E-09
00106	001	0,0000	0,0000	-0,0212	1,142 E-06	-1,9991 E-06	-2,0493 E-10
	002	0,0000	0,0000	-0,0020	5,7551 E-07	-1,0596 E-07	2,9474 E-11
	003	0,0000	0,0000	-0,0025	7,1939 E-07	-1,3245 E-07	3,6843 E-11
	004	0,0000	0,0000	0,0011	3,6017 E-05	-1,126 E-06	-1,3709 E-08
	005	0,0000	0,0000	0,0027	8,8806 E-05	-2,9105 E-06	-3,1665 E-08
00107	001	0,0000	0,0000	-0,0212	7,4514 E-07	-6,3711 E-08	1,5329 E-10
	002	0,0000	0,0000	-0,0020	5,6396 E-07	-5,131 E-08	-2,1615 E-11
	003	0,0000	0,0000	-0,0025	7,0495 E-07	-6,4138 E-08	-2,7019 E-11
	004	0,0000	0,0000	0,0010	3,4342 E-05	-2,3157 E-06	1,2034 E-08
	005	0,0000	0,0000	0,0025	8,457 E-05	-5,8475 E-06	2,8105 E-08
00108	001	0,0000	0,0000	-0,0211	-3,9349 E-06	4,7136 E-06	-1,216 E-10
	002	0,0000	0,0000	-0,0020	3,2032 E-07	1,6138 E-07	1,4516 E-11
	003	0,0000	0,0000	-0,0026	4,004 E-07	2,0172 E-07	1,8145 E-11
	004	0,0000	0,0000	-0,0005	2,461 E-05	-3,4601 E-06	-1,0497 E-08
	005	0,0000	0,0000	-0,0011	6,0494 E-05	-8,5662 E-06	-2,4134 E-08
00109	001	0,0000	0,0000	-0,0209	-1,0526 E-06	4,8715 E-06	8,8591 E-12
	002	0,0000	0,0000	-0,0020	1,88 E-09	4,6267 E-07	3,2612 E-13
	003	0,0000	0,0000	-0,0026	2,35 E-09	5,7834 E-07	4,0765 E-13
	004	0,0000	0,0000	-0,0010	1,7263 E-07	-3,283 E-06	1,2968 E-10

Il presente documento è di proprietà della ANTEX GROUP srl.
 È vietato la comunicazione a terzi o la riproduzione senza il permesso scritto della suddetta.
 La società tutela i propri diritti a rigore di Legge.

Comm.: C19-021-S05





IMPIANTO FOTOVOLTAICO "MANCIANO"
 RELAZIONE DI CALCOLO-TABULATI-TERMINALE CAVI 132KW



29/09/2020

REV: 2

Pag.50

Nodi - Spostamenti per condizioni di carico non sismiche

Nodo	CC	Sx [cm]	Sy [cm]	Sz [cm]	Θx [rad]	Θy [rad]	Θz [rad]
	005	0,0000	0,0000	-0,0025	4,2584 E-07	-8,0693 E-06	3,0605 E-10
00110	001	0,0000	0,0000	-0,0210	1,8372 E-06	4,8205 E-06	1,2263 E-10
	002	0,0000	0,0000	-0,0020	-3,1464 E-07	1,6965 E-07	-1,3546 E-11
	003	0,0000	0,0000	-0,0026	-3,933 E-07	2,1206 E-07	-1,6933 E-11
	004	0,0000	0,0000	-0,0005	-2,4256 E-05	-3,4657 E-06	1,0135 E-08
	005	0,0000	0,0000	-0,0012	-5,9618 E-05	-8,58 E-06	2,3302 E-08
00111	001	0,0000	0,0000	-0,0193	6,1949 E-06	-1,4925 E-05	-3,5289 E-09
	002	0,0000	0,0000	-0,0020	-2,2673 E-07	-5,334 E-07	1,4689 E-09
	003	0,0000	0,0000	-0,0025	-2,8341 E-07	-6,6675 E-07	1,8361 E-09
	004	0,0000	0,0000	0,0002	-3,7567 E-07	1,7447 E-07	1,2785 E-07
	005	0,0000	0,0000	0,0004	-1,0736 E-06	4,6414 E-07	3,3257 E-07
00112	001	-0,0004	0,0000	-0,0189	8,9748 E-07	-1,3402 E-05	7,5992 E-07
	002	0,0000	0,0000	-0,0020	1,9862 E-08	-4,4746 E-07	-4,6988 E-08
	003	0,0000	0,0000	-0,0024	2,4827 E-08	-5,5932 E-07	-5,8736 E-08
	004	0,0000	0,0000	0,0002	-5,1358 E-08	-2,9801 E-08	-1,47 E-07
	005	0,0000	0,0000	0,0004	-1,4823 E-07	-6,4904 E-08	-4,8686 E-07
00113	001	-0,0008	0,0000	-0,0194	-5,9682 E-07	-1,3769 E-05	-9,7531 E-07
	002	0,0000	0,0000	-0,0020	-6,1395 E-08	-4,5711 E-07	-1,4623 E-07
	003	0,0000	0,0000	-0,0025	-7,6744 E-08	-5,7138 E-07	-1,8279 E-07
	004	0,0000	0,0002	0,0002	-4,0657 E-06	-1,2362 E-07	-9,4303 E-06
	005	0,0000	0,0005	0,0004	-1,085 E-05	-3,1699 E-07	-2,4867 E-05
00114	001	-0,0004	0,0000	-0,0199	4,5224 E-07	-9,4077 E-06	-1,01 E-06
	002	0,0000	0,0000	-0,0020	-1,3836 E-07	-3,1804 E-07	-1,8537 E-07
	003	0,0000	0,0000	-0,0025	-1,7295 E-07	-3,9755 E-07	-2,3172 E-07
	004	0,0000	0,0004	0,0002	-1,2492 E-05	-9,4064 E-07	-2,4459 E-05
	005	0,0000	0,0011	0,0004	-3,2877 E-05	-2,4623 E-06	-6,3493 E-05
00115	001	0,0000	0,0000	-0,0201	-1,886 E-07	-2,5898 E-06	-5,0379 E-10
	002	0,0000	0,0000	-0,0020	3,3734 E-10	-3,8084 E-07	-1,6511 E-11
	003	0,0000	0,0000	-0,0025	4,2167 E-10	-4,7605 E-07	-2,0639 E-11
	004	0,0000	0,0000	0,0001	9,1269 E-10	-1,5274 E-06	-2,8424 E-09
	005	0,0000	0,0000	0,0002	5,3592 E-09	-3,6146 E-06	-6,9004 E-09
00116	001	-0,0001	0,0000	-0,0201	-5,1336 E-07	-1,3732 E-06	1,7724 E-07
	002	0,0000	0,0000	-0,0020	-9,3804 E-09	-5,5568 E-08	9,4697 E-08
	003	0,0000	0,0000	-0,0025	-1,1726 E-08	-6,946 E-08	1,1837 E-07
	004	0,0001	0,0000	0,0001	7,273 E-07	8,0978 E-08	1,0102 E-05
	005	0,0002	0,0000	0,0003	1,8622 E-06	1,3414 E-07	2,4785 E-05
00117	001	-0,0001	0,0000	-0,0201	-5,2864 E-07	-1,0839 E-06	7,4403 E-07
	002	0,0000	0,0000	-0,0020	2,2782 E-09	-2,8622 E-08	1,8274 E-07
	003	0,0000	0,0000	-0,0025	2,8477 E-09	-3,5778 E-08	2,2842 E-07
	004	0,0002	0,0000	0,0001	1,6281 E-06	3,6018 E-08	1,8962 E-05
	005	0,0005	-0,0001	0,0003	4,3729 E-06	5,5703 E-08	4,8207 E-05
00118	001	-0,0001	0,0000	-0,0201	-2,4728 E-07	-2,6984 E-07	4,0289 E-07
	002	0,0000	0,0000	-0,0020	1,9502 E-09	4,9461 E-08	1,1082 E-09
	003	0,0000	0,0000	-0,0025	2,4377 E-09	6,1827 E-08	1,3852 E-09
	004	0,0006	0,0000	0,0001	5,0139 E-08	3,2185 E-06	-6,1364 E-08
	005	0,0017	0,0000	0,0002	1,1916 E-07	8,9035 E-06	-1,7845 E-07
00119	001	-0,0001	0,0000	-0,0201	3,5133 E-07	-1,0016 E-06	-1,0174 E-06
	002	0,0000	0,0000	-0,0020	-1,9785 E-09	-2,8802 E-08	-1,928 E-07
	003	0,0000	0,0000	-0,0025	-2,4732 E-09	-3,6003 E-08	-2,41 E-07
	004	0,0002	0,0000	0,0001	-1,8498 E-06	5,2285 E-08	-1,9463 E-05
	005	0,0005	0,0001	0,0003	-4,9346 E-06	9,3044 E-08	-4,9471 E-05
00120	001	-0,0001	0,0000	-0,0201	2,1483 E-07	-1,1717 E-06	-4,6256 E-07
	002	0,0000	0,0000	-0,0020	9,7658 E-09	-5,8018 E-08	-9,6272 E-08
	003	0,0000	0,0000	-0,0025	1,2207 E-08	-7,2523 E-08	-1,2034 E-07
	004	0,0001	0,0000	0,0001	-6,1778 E-07	3,9968 E-08	-1,0097 E-05
	005	0,0002	0,0000	0,0003	-1,625 E-06	2,9826 E-08	-2,4838 E-05
00121	001	0,0000	0,0000	-0,0187	1,6243 E-07	-9,3325 E-06	1,2844 E-09
	002	0,0000	0,0000	-0,0020	-1,5497 E-09	-5,661 E-07	-7,0918 E-12
	003	0,0000	0,0000	-0,0024	-1,9371 E-09	-7,0762 E-07	-8,8647 E-12
	004	0,0000	0,0000	0,0002	-2,2815 E-08	-5,068 E-08	-3,1789 E-11
	005	0,0000	0,0000	0,0004	-5,5009 E-08	-1,0452 E-07	-6,1919 E-11
00122	001	-0,0004	0,0000	-0,0188	-5,6949 E-07	-1,3817 E-05	-6,9918 E-07
	002	0,0000	0,0000	-0,0020	-2,2686 E-08	-4,4402 E-07	4,6418 E-08
	003	0,0000	0,0000	-0,0024	-2,8358 E-08	-5,5502 E-07	5,8022 E-08
	004	0,0000	0,0000	0,0002	3,9696 E-09	2,0478 E-08	1,3089 E-07
	005	0,0000	0,0000	0,0004	3,3808 E-08	5,6504 E-08	4,4734 E-07
00123	001	-0,0008	0,0000	-0,0188	1,6634 E-07	-1,328 E-05	3,9695 E-07
	002	0,0000	0,0000	-0,0020	-1,5027 E-09	-3,8841 E-07	-3,1194 E-09

Il presente documento è di proprietà della ANTEX GROUP srl.
 È vietato la comunicazione a terzi o la riproduzione senza il permesso scritto della suddetta.
 La società tutela i propri diritti a rigore di Legge.

Comm.: C19-021-S05





IMPIANTO FOTOVOLTAICO "MANCIANO"
 RELAZIONE DI CALCOLO-TABULATI-TERMINALE CAVI 132KW



29/09/2020 REV: 2 Pag.51

Nodi - Spostamenti per condizioni di carico non sismiche

Nodo	CC	Sx [cm]	Sy [cm]	Sz [cm]	Θx [rad]	Θy [rad]	Θz [rad]
	003	0,0000	0,0000	-0,0024	-1,8784 E-09	-4,8551 E-07	-3,8992 E-09
	004	0,0000	0,0000	0,0002	-2,3317 E-08	6,4366 E-07	-4,343 E-08
	005	0,0001	0,0000	0,0004	-5,6223 E-08	1,7746 E-06	-1,0457 E-07
00124	001	-0,0004	0,0000	-0,0188	8,9748 E-07	-1,3402 E-05	7,5992 E-07
	002	0,0000	0,0000	-0,0020	1,9862 E-08	-4,4746 E-07	-4,6988 E-08
	003	0,0000	0,0000	-0,0024	2,4827 E-08	-5,5932 E-07	-5,8736 E-08
	004	0,0000	0,0000	0,0002	-5,1358 E-08	-2,9801 E-08	-1,47 E-07
	005	0,0000	0,0000	0,0004	-1,4823 E-07	-6,4904 E-08	-4,8686 E-07
00125	001	0,0000	0,0000	-0,0193	-6,1037 E-06	-1,5378 E-05	1,0566 E-08
	002	0,0000	0,0000	-0,0020	2,2428 E-07	-5,2988 E-07	-1,4284 E-09
	003	0,0000	0,0000	-0,0025	2,8035 E-07	-6,6236 E-07	-1,7855 E-09
	004	0,0000	0,0000	0,0002	3,3943 E-07	2,2745 E-07	-1,2818 E-07
	005	0,0000	0,0000	0,0004	9,8456 E-07	5,9168 E-07	-3,3341 E-07
00126	001	-0,0004	0,0000	-0,0189	-5,6949 E-07	-1,3817 E-05	-6,9918 E-07
	002	0,0000	0,0000	-0,0020	-2,2686 E-08	-4,4402 E-07	4,6418 E-08
	003	0,0000	0,0000	-0,0024	-2,8358 E-08	-5,5502 E-07	5,8022 E-08
	004	0,0000	0,0000	0,0002	3,9696 E-09	2,0478 E-08	1,3089 E-07
	005	0,0000	0,0000	0,0004	3,3808 E-08	5,6504 E-08	4,4734 E-07
00127	001	-0,0008	0,0000	-0,0194	7,9221 E-07	-1,419 E-05	4,2491 E-07
	002	0,0000	0,0000	-0,0020	5,7904 E-08	-4,5361 E-07	1,469 E-07
	003	0,0000	0,0000	-0,0025	7,238 E-08	-5,6702 E-07	1,8362 E-07
	004	0,0000	-0,0002	0,0002	4,0159 E-06	-7,1757 E-08	9,4496 E-06
	005	0,0000	-0,0005	0,0004	1,073 E-05	-1,9141 E-07	2,4913 E-05
00128	001	-0,0004	0,0000	-0,0199	-6,1074 E-07	-9,7446 E-06	2,9589 E-07
	002	0,0000	0,0000	-0,0020	1,3494 E-07	-3,1515 E-07	1,7934 E-07
	003	0,0000	0,0000	-0,0025	1,6868 E-07	-3,9394 E-07	2,2418 E-07
	004	0,0000	-0,0004	0,0002	1,2471 E-05	-8,8644 E-07	2,4484 E-05
	005	0,0000	-0,0011	0,0004	3,2826 E-05	-2,328 E-06	6,3554 E-05
00129	001	0,0000	0,0000	-0,0193	-2,3211 E-07	-9,3625 E-06	5,747 E-09
	002	0,0000	0,0000	-0,0020	2,0562 E-09	1,5692 E-07	2,3862 E-11
	003	0,0000	0,0000	-0,0025	2,5703 E-09	1,9615 E-07	2,9828 E-11
	004	0,0000	0,0000	0,0001	3,055 E-08	-7,8636 E-07	3,634 E-12
	005	0,0000	0,0000	0,0003	7,3721 E-08	-2,0782 E-06	4,5952 E-11
00130	001	0,0000	0,0000	-0,0202	1,154 E-07	-1,753 E-06	1,6707 E-07
	002	0,0000	0,0000	-0,0020	6,7149 E-08	-7,4567 E-08	8,6764 E-08
	003	0,0000	0,0000	-0,0025	8,3936 E-08	-9,3209 E-08	1,0845 E-07
	004	0,0000	-0,0002	0,0001	6,6602 E-06	-3,5918 E-07	6,3403 E-06
	005	-0,0001	-0,0004	0,0004	1,61 E-05	-9,3653 E-07	1,5197 E-05
00131	001	-0,0005	0,0000	-0,0202	-1,0388 E-06	-6,9712 E-06	5,5918 E-08
	002	0,0000	0,0000	-0,0020	1,2204 E-07	-2,2753 E-07	2,1673 E-07
	003	0,0000	0,0000	-0,0025	1,5255 E-07	-2,8442 E-07	2,7091 E-07
	004	-0,0001	-0,0014	0,0002	1,4513 E-05	-9,2104 E-07	2,9859 E-05
	005	-0,0003	-0,0036	0,0005	3,8314 E-05	-2,4126 E-06	7,7421 E-05
00132	001	-0,0004	0,0003	-0,0214	-1,3209 E-06	-2,0431 E-06	-3,9493 E-07
	002	0,0000	-0,0001	-0,0020	4,1415 E-07	-8,6568 E-08	3,0113 E-08
	003	0,0000	-0,0001	-0,0026	5,1769 E-07	-1,0821 E-07	3,7642 E-08
	004	-0,0001	-0,0106	-0,0001	5,8637 E-05	-5,1007 E-07	2,4312 E-06
	005	-0,0003	-0,0271	-0,0002	1,5223 E-04	-1,3221 E-06	5,1793 E-06
00133	001	0,0000	0,0000	-0,0213	-1,8388 E-06	-1,8761 E-06	-1,1102 E-07
	002	0,0000	0,0000	-0,0020	4,591 E-07	-8,0752 E-08	9,7491 E-09
	003	0,0000	0,0000	-0,0026	5,7387 E-07	-1,0094 E-07	1,2186 E-08
	004	0,0000	-0,0012	-0,0001	5,0922 E-05	-5,6545 E-07	-9,7352 E-07
	005	0,0000	-0,0028	-0,0002	1,2671 E-04	-1,4582 E-06	-2,6221 E-06
00134	001	-0,0001	0,0001	-0,0212	-1,6543 E-06	-1,8596 E-06	-9,8837 E-08
	002	0,0000	0,0000	-0,0020	4,4783 E-07	-8,1148 E-08	2,0018 E-09
	003	0,0000	0,0000	-0,0025	5,5979 E-07	-1,0143 E-07	2,5022 E-09
	004	0,0000	-0,0017	-0,0001	5,5159 E-05	-5,6354 E-07	-4,9751 E-07
	005	-0,0001	-0,0042	-0,0002	1,3853 E-04	-1,4541 E-06	-1,4017 E-06
00135	001	-0,0002	0,0002	-0,0213	-1,3864 E-06	-2,1402 E-06	-2,9233 E-07
	002	0,0000	0,0000	-0,0020	4,2313 E-07	-8,621 E-08	1,8769 E-08
	003	0,0000	-0,0001	-0,0025	5,2892 E-07	-1,0776 E-07	2,3462 E-08
	004	-0,0001	-0,0058	-0,0001	5,9235 E-05	-5,1471 E-07	1,0959 E-06
	005	-0,0001	-0,0149	-0,0002	1,5347 E-04	-1,3338 E-06	2,0194 E-06
00136	001	-0,0004	0,0003	-0,0213	-1,2653 E-06	-2,1324 E-06	-4,1465 E-07
	002	0,0000	-0,0001	-0,0020	4,0778 E-07	-8,6634 E-08	3,2302 E-08
	003	0,0000	-0,0001	-0,0025	5,0973 E-07	-1,0829 E-07	4,0377 E-08
	004	-0,0001	-0,0099	-0,0001	5,7507 E-05	-5,0891 E-07	3,0485 E-06
	005	-0,0002	-0,0255	-0,0002	1,4948 E-04	-1,3191 E-06	6,7307 E-06

Il presente documento è di proprietà della ANTEX GROUP srl.
 È vietato la comunicazione a terzi o la riproduzione senza il permesso scritto della suddetta.
 La società tutela i propri diritti a rigore di Legge.

Comm.: C19-021-S05





IMPIANTO FOTOVOLTAICO "MANCIANO"
 RELAZIONE DI CALCOLO-TABULATI-TERMINALE CAVI 132KW



29/09/2020

REV: 2

Pag.52

Nodi - Spostamenti per condizioni di carico non sismiche

Nodo	CC	Sx [cm]	Sy [cm]	Sz [cm]	Θx [rad]	Θy [rad]	Θz [rad]
00137	001	-0,0001	0,0001	-0,0211	-1,3049 E-06	-2,0697 E-06	-2,439 E-07
	002	0,0000	0,0000	-0,0020	4,2049 E-07	-8,5501 E-08	8,986 E-09
	003	0,0000	0,0000	-0,0025	5,2561 E-07	-1,0688 E-07	1,1233 E-08
	004	0,0000	-0,0037	0,0000	5,8224 E-05	-5,1457 E-07	1,6794 E-06
	005	-0,0001	-0,0093	-0,0001	1,5042 E-04	-1,3334 E-06	3,9435 E-06
00138	001	-0,0003	0,0002	-0,0212	-1,1634 E-06	-2,0943 E-06	-4,264 E-07
	002	0,0000	-0,0001	-0,0020	3,9343 E-07	-8,6456 E-08	3,4478 E-08
	003	0,0000	-0,0001	-0,0025	4,9179 E-07	-1,0807 E-07	4,3098 E-08
	004	-0,0001	-0,0077	0,0000	5,5544 E-05	-5,092 E-07	4,5306 E-06
	005	-0,0002	-0,0197	-0,0001	1,4447 E-04	-1,3196 E-06	1,0919 E-05
00139	001	-0,0001	0,0000	-0,0210	-1,1901 E-06	-2,1424 E-06	-1,3479 E-07
	002	0,0000	0,0000	-0,0020	4,2356 E-07	-8,6315 E-08	7,9578 E-09
	003	0,0000	0,0000	-0,0025	5,2945 E-07	-1,0789 E-07	9,9473 E-09
	004	0,0000	-0,0016	0,0000	5,2194 E-05	-5,068 E-07	1,4103 E-06
	005	0,0000	-0,0040	0,0000	1,3141 E-04	-1,314 E-06	3,5004 E-06
00140	001	-0,0002	0,0001	-0,0210	-1,0203 E-06	-2,1496 E-06	-3,9646 E-07
	002	0,0000	0,0000	-0,0020	3,724 E-07	-8,7072 E-08	3,9193 E-08
	003	0,0000	-0,0001	-0,0025	4,655 E-07	-1,0884 E-07	4,8991 E-08
	004	-0,0001	-0,0054	0,0000	5,3164 E-05	-5,0765 E-07	5,6041 E-06
	005	-0,0001	-0,0139	0,0000	1,3878 E-04	-1,3161 E-06	1,4075 E-05
00141	001	-0,0004	0,0002	-0,0210	-9,6686 E-07	-2,1282 E-06	-6,1102 E-07
	002	0,0000	-0,0001	-0,0020	3,5658 E-07	-8,7713 E-08	7,7312 E-08
	003	0,0000	-0,0001	-0,0025	4,4572 E-07	-1,0964 E-07	9,6639 E-08
	004	-0,0001	-0,0091	0,0000	5,0619 E-05	-4,9992 E-07	1,0852 E-05
	005	-0,0002	-0,0233	0,0000	1,3222 E-04	-1,2962 E-06	2,733 E-05
00142	001	-0,0002	0,0001	-0,0208	-8,1302 E-07	-2,2359 E-06	-2,9692 E-07
	002	0,0000	0,0000	-0,0020	3,565 E-07	-8,8498 E-08	4,5613 E-08
	003	0,0000	0,0000	-0,0025	4,4563 E-07	-1,1062 E-07	5,7016 E-08
	004	0,0000	-0,0032	0,0000	4,9632 E-05	-5,1094 E-07	5,4502 E-06
	005	-0,0001	-0,0081	0,0001	1,2887 E-04	-1,3254 E-06	1,3873 E-05
00143	001	-0,0003	0,0001	-0,0209	-7,493 E-07	-2,2537 E-06	-5,9137 E-07
	002	0,0000	-0,0001	-0,0020	3,1847 E-07	-8,9024 E-08	9,3655 E-08
	003	0,0000	-0,0001	-0,0025	3,9809 E-07	-1,1128 E-07	1,1707 E-07
	004	-0,0001	-0,0066	0,0000	4,5064 E-05	-5,0448 E-07	1,2921 E-05
	005	-0,0002	-0,0169	0,0001	1,1793 E-04	-1,309 E-06	3,2969 E-05
00144	001	-0,0001	0,0000	-0,0206	-5,6392 E-07	-2,332 E-06	-1,7385 E-07
	002	0,0000	0,0000	-0,0020	3,405 E-07	-8,8396 E-08	2,8421 E-08
	003	0,0000	0,0000	-0,0025	4,2562 E-07	-1,1049 E-07	3,5526 E-08
	004	0,0000	-0,0013	0,0001	4,1063 E-05	-5,0516 E-07	3,9122 E-06
	005	0,0000	-0,0032	0,0002	1,0309 E-04	-1,3111 E-06	1,001 E-05
00145	001	-0,0002	0,0001	-0,0207	-4,5275 E-07	-2,3702 E-06	-5,4558 E-07
	002	0,0000	0,0000	-0,0020	2,7334 E-07	-9,0142 E-08	9,9351 E-08
	003	0,0000	0,0000	-0,0025	3,4167 E-07	-1,1268 E-07	1,2419 E-07
	004	-0,0001	-0,0042	0,0001	3,8436 E-05	-5,1967 E-07	1,3408 E-05
	005	-0,0001	-0,0106	0,0002	1,0114 E-04	-1,3495 E-06	3,4341 E-05
00146	001	-0,0004	0,0001	-0,0207	-5,7858 E-07	-2,4129 E-06	-7,7269 E-07
	002	0,0000	-0,0001	-0,0020	2,5724 E-07	-9,1247 E-08	1,6822 E-07
	003	0,0000	-0,0001	-0,0025	3,2155 E-07	-1,1406 E-07	2,1028 E-07
	004	-0,0001	-0,0067	0,0001	3,5818 E-05	-5,1248 E-07	2,3629 E-05
	005	-0,0002	-0,0174	0,0002	9,4252 E-05	-1,3316 E-06	6,0708 E-05
00147	001	-0,0001	0,0000	-0,0205	-1,2594 E-07	-2,4115 E-06	-4,6293 E-07
	002	0,0000	0,0000	-0,0020	2,1372 E-07	-8,8941 E-08	9,0409 E-08
	003	0,0000	0,0000	-0,0025	2,6715 E-07	-1,1118 E-07	1,1301 E-07
	004	0,0000	-0,0021	0,0001	2,9795 E-05	-5,2197 E-07	1,1794 E-05
	005	-0,0001	-0,0052	0,0003	7,7977 E-05	-1,3555 E-06	3,0134 E-05
00148	001	-0,0003	0,0000	-0,0206	-3,4053 E-07	-2,6489 E-06	-6,9897 E-07
	002	0,0000	0,0000	-0,0020	1,8975 E-07	-9,5696 E-08	1,8113 E-07
	003	0,0000	0,0000	-0,0025	2,3719 E-07	-1,1962 E-07	2,2641 E-07
	004	-0,0001	-0,0040	0,0001	2,5681 E-05	-5,7408 E-07	2,488 E-05
	005	-0,0002	-0,0103	0,0003	6,7874 E-05	-1,4944 E-06	6,394 E-05
00149	001	-0,0001	0,0000	-0,0203	1,8523 E-07	-1,9677 E-06	-1,3724 E-07
	002	0,0000	0,0000	-0,0020	1,4891 E-07	-8,0843 E-08	7,2328 E-08
	003	0,0000	0,0000	-0,0025	1,8613 E-07	-1,0105 E-07	9,041 E-08
	004	0,0000	-0,0006	0,0001	1,6851 E-05	-4,5081 E-07	7,6231 E-06
	005	0,0000	-0,0013	0,0003	4,1531 E-05	-1,1601 E-06	1,891 E-05
00150	001	-0,0002	0,0000	-0,0203	1,0319 E-07	-2,6994 E-06	-3,2966 E-07
	002	0,0000	0,0000	-0,0020	1,0335 E-07	-9,2276 E-08	1,866 E-07
	003	0,0000	0,0000	-0,0025	1,2918 E-07	-1,1535 E-07	2,3325 E-07

Il presente documento è di proprietà della ANTEX GROUP srl.
 È vietato la comunicazione a terzi o la riproduzione senza il permesso scritto della suddetta.
 La società tutela i propri diritti a rigore di Legge.

Comm.: C19-021-S05





IMPIANTO FOTOVOLTAICO "MANCIANO"
 RELAZIONE DI CALCOLO-TABULATI-TERMINALE CAVI 132KW



29/09/2020

REV: 2

Pag.53

Nodi - Spostamenti per condizioni di carico non sismiche

Nodo	CC	Sx [cm]	Sy [cm]	Sz [cm]	Θx [rad]	Θy [rad]	Θz [rad]
	004	-0,0001	-0,0016	0,0001	1,3522 E-05	-5,4641 E-07	2,3137 E-05
	005	-0,0001	-0,0041	0,0004	3,6505 E-05	-1,4319 E-06	5,9014 E-05
00151	001	-0,0004	0,0000	-0,0204	-8,4429 E-07	-3,7694 E-06	-3,7522 E-07
	002	0,0000	0,0000	-0,0020	1,285 E-07	-1,2696 E-07	2,4616 E-07
	003	0,0000	0,0000	-0,0025	1,6063 E-07	-1,587 E-07	3,077 E-07
	004	-0,0001	-0,0027	0,0001	1,6827 E-05	-7,9255 E-07	3,3555 E-05
	005	-0,0003	-0,0069	0,0004	4,4697 E-05	-2,0669 E-06	8,6727 E-05
00152	001	0,0000	0,0000	-0,0201	-3,9995 E-07	-1,5909 E-06	-3,9064 E-07
	002	0,0000	0,0000	-0,0020	-7,0837 E-08	-7,6673 E-08	-8,9627 E-08
	003	0,0000	0,0000	-0,0025	-8,8546 E-08	-9,5841 E-08	-1,1203 E-07
	004	0,0000	0,0002	0,0001	-6,6562 E-06	-3,8545 E-07	-6,352 E-06
	005	-0,0001	0,0004	0,0004	-1,6093 E-05	-1,0004 E-06	-1,5231 E-05
00153	001	-0,0005	0,0000	-0,0201	7,9126 E-07	-6,6929 E-06	-9,3936 E-07
	002	0,0000	0,0000	-0,0020	-1,2509 E-07	-2,299 E-07	-2,2409 E-07
	003	0,0000	0,0000	-0,0025	-1,5636 E-07	-2,8738 E-07	-2,8011 E-07
	004	-0,0001	0,0014	0,0002	-1,452 E-05	-9,69 E-07	-2,9817 E-05
	005	-0,0003	0,0036	0,0005	-3,8329 E-05	-2,5322 E-06	-7,7321 E-05
00154	001	-0,0004	0,0001	-0,0213	-4,3957 E-07	-1,9199 E-06	2,0121 E-07
	002	0,0000	0,0001	-0,0020	-4,2485 E-07	-8,7076 E-08	-2,8242 E-08
	003	0,0000	0,0001	-0,0026	-5,3107 E-07	-1,0885 E-07	-3,5303 E-08
	004	-0,0001	0,0105	-0,0001	-5,8404 E-05	-5,3803 E-07	-2,3872 E-06
	005	-0,0003	0,0270	-0,0003	-1,5166 E-04	-1,3915 E-06	-5,0704 E-06
00155	001	0,0000	0,0000	-0,0212	-2,0325 E-07	-1,753 E-06	9,3839 E-08
	002	0,0000	0,0000	-0,0020	-4,6812 E-07	-8,0491 E-08	-8,7176 E-09
	003	0,0000	0,0000	-0,0026	-5,8515 E-07	-1,0061 E-07	-1,0897 E-08
	004	0,0000	0,0011	-0,0001	-5,0626 E-05	-5,9048 E-07	9,8337 E-07
	005	-0,0001	0,0028	-0,0003	-1,2598 E-04	-1,5204 E-06	2,6467 E-06
00156	001	-0,0001	0,0000	-0,0211	-3,1766 E-07	-1,7416 E-06	6,1549 E-08
	002	0,0000	0,0000	-0,0020	-4,5792 E-07	-8,0942 E-08	-2,8522 E-10
	003	0,0000	0,0000	-0,0025	-5,724 E-07	-1,0118 E-07	-3,5652 E-10
	004	0,0000	0,0017	-0,0001	-5,4881 E-05	-5,8937 E-07	5,0511 E-07
	005	-0,0001	0,0041	-0,0002	-1,3784 E-04	-1,5182 E-06	1,4206 E-06
00157	001	-0,0002	0,0000	-0,0212	-4,1794 E-07	-2,0175 E-06	1,6886 E-07
	002	0,0000	0,0000	-0,0020	-4,3368 E-07	-8,669 E-08	-1,6976 E-08
	003	0,0000	0,0001	-0,0025	-5,421 E-07	-1,0836 E-07	-2,122 E-08
	004	-0,0001	0,0058	-0,0001	-5,8993 E-05	-5,4248 E-07	-1,0661 E-06
	005	-0,0002	0,0148	-0,0002	-1,5287 E-04	-1,4027 E-06	-1,9458 E-06
00158	001	-0,0004	0,0001	-0,0212	-4,5311 E-07	-2,0092 E-06	2,0298 E-07
	002	0,0000	0,0001	-0,0020	-4,1841 E-07	-8,7146 E-08	-3,055 E-08
	003	0,0000	0,0001	-0,0025	-5,2301 E-07	-1,0893 E-07	-3,8187 E-08
	004	-0,0001	0,0099	-0,0001	-5,7282 E-05	-5,369 E-07	-3,0013 E-06
	005	-0,0003	0,0254	-0,0002	-1,4893 E-04	-1,3886 E-06	-6,6139 E-06
00159	001	-0,0001	0,0000	-0,0210	-4,6943 E-07	-1,948 E-06	1,3675 E-07
	002	0,0000	0,0000	-0,0020	-4,3156 E-07	-8,6029 E-08	-7,7475 E-09
	003	0,0000	0,0000	-0,0025	-5,3945 E-07	-1,0754 E-07	-9,6844 E-09
	004	0,0000	0,0037	0,0000	-5,7989 E-05	-5,4233 E-07	-1,6564 E-06
	005	-0,0001	0,0092	-0,0001	-1,4984 E-04	-1,4023 E-06	-3,8868 E-06
00160	001	-0,0003	0,0001	-0,0211	-4,7752 E-07	-1,9691 E-06	1,893 E-07
	002	0,0000	0,0001	-0,0020	-4,0386 E-07	-8,6977 E-08	-3,3235 E-08
	003	0,0000	0,0001	-0,0025	-5,0482 E-07	-1,0872 E-07	-4,1544 E-08
	004	-0,0001	0,0077	0,0000	-5,5335 E-05	-5,3755 E-07	-4,4801 E-06
	005	-0,0002	0,0196	-0,0001	-1,4395 E-04	-1,39 E-06	-1,0794 E-05
00161	001	-0,0001	0,0000	-0,0209	-5,6675 E-07	-2,0203 E-06	6,1464 E-08
	002	0,0000	0,0000	-0,0020	-4,3609 E-07	-8,7033 E-08	-7,5687 E-09
	003	0,0000	0,0000	-0,0025	-5,4511 E-07	-1,0879 E-07	-9,4609 E-09
	004	0,0000	0,0016	0,0000	-5,1962 E-05	-5,3552 E-07	-1,3955 E-06
	005	-0,0001	0,0040	0,0000	-1,3083 E-04	-1,3854 E-06	-3,4637 E-06
00162	001	-0,0002	0,0001	-0,0209	-5,2627 E-07	-2,0189 E-06	1,5466 E-07
	002	0,0000	0,0000	-0,0020	-3,827 E-07	-8,7721 E-08	-3,9 E-08
	003	0,0000	0,0001	-0,0025	-4,7838 E-07	-1,0965 E-07	-4,875 E-08
	004	-0,0001	0,0054	0,0000	-5,2977 E-05	-5,3699 E-07	-5,5534 E-06
	005	-0,0002	0,0138	0,0000	-1,3832 E-04	-1,389 E-06	-1,3949 E-05
00163	001	-0,0004	0,0001	-0,0210	-4,9348 E-07	-1,9948 E-06	1,7906 E-07
	002	0,0000	0,0001	-0,0020	-3,6637 E-07	-8,8345 E-08	-7,7698 E-08
	003	0,0000	0,0001	-0,0025	-4,5796 E-07	-1,1043 E-07	-9,7123 E-08
	004	-0,0001	0,0090	0,0000	-5,0446 E-05	-5,2959 E-07	-1,0764 E-05
	005	-0,0003	0,0232	0,0000	-1,3179 E-04	-1,3698 E-06	-2,7111 E-05
00164	001	-0,0001	0,0000	-0,0208	-6,1716 E-07	-2,0977 E-06	8,9851 E-08

Il presente documento è di proprietà della ANTEX GROUP srl.
 È vietato la comunicazione a terzi o la riproduzione senza il permesso scritto della suddetta.
 La società tutela i propri diritti a rigore di Legge.

Comm.: C19-021-S05





IMPIANTO FOTOVOLTAICO "MANCIANO"
 RELAZIONE DI CALCOLO-TABULATI-TERMINALE CAVI 132KW



29/09/2020 REV: 2 Pag.54

Nodi - Spostamenti per condizioni di carico non sismiche

Nodo	CC	Sx [cm]	Sy [cm]	Sz [cm]	Θx [rad]	Θy [rad]	Θz [rad]
	002	0,0000	0,0000	-0,0020	-3,6745 E-07	-8,9241 E-08	-4,6331 E-08
	003	0,0000	0,0000	-0,0025	-4,5932 E-07	-1,1155 E-07	-5,7914 E-08
	004	0,0000	0,0032	0,0000	-4,947 E-05	-5,4129 E-07	-5,4049 E-06
	005	-0,0001	0,0081	0,0001	-1,2847 E-04	-1,4008 E-06	-1,376 E-05
00165	001	-0,0003	0,0001	-0,0208	-5,1577 E-07	-2,1099 E-06	1,2583 E-07
	002	0,0000	0,0001	-0,0020	-3,2756 E-07	-8,9854 E-08	-9,5355 E-08
	003	0,0000	0,0001	-0,0025	-4,0944 E-07	-1,1232 E-07	-1,1919 E-07
	004	-0,0001	0,0065	0,0000	-4,4928 E-05	-5,3574 E-07	-1,2826 E-05
	005	-0,0002	0,0168	0,0001	-1,176 E-04	-1,3866 E-06	-3,2734 E-05
00166	001	-0,0001	0,0000	-0,0206	-7,6944 E-07	-2,1892 E-06	3,7286 E-08
	002	0,0000	0,0000	-0,0020	-3,5201 E-07	-8,9299 E-08	-2,8787 E-08
	003	0,0000	0,0000	-0,0025	-4,4002 E-07	-1,1162 E-07	-3,5984 E-08
	004	0,0000	0,0013	0,0001	-4,0925 E-05	-5,3734 E-07	-3,8817 E-06
	005	0,0000	0,0032	0,0001	-1,0276 E-04	-1,3911 E-06	-9,9335 E-06
00167	001	-0,0002	0,0001	-0,0206	-5,8875 E-07	-2,2187 E-06	9,3163 E-08
	002	0,0000	0,0000	-0,0020	-2,8137 E-07	-9,1203 E-08	-1,0191 E-07
	003	0,0000	0,0000	-0,0025	-3,5172 E-07	-1,14 E-07	-1,2738 E-07
	004	-0,0001	0,0042	0,0001	-3,8343 E-05	-5,5214 E-07	-1,3316 E-05
	005	-0,0002	0,0106	0,0001	-1,0091 E-04	-1,4301 E-06	-3,4112 E-05
00168	001	-0,0004	0,0001	-0,0207	-3,8701 E-07	-2,2518 E-06	-5,6494 E-09
	002	0,0000	0,0001	-0,0020	-2,6445 E-07	-9,2377 E-08	-1,7288 E-07
	003	0,0000	0,0001	-0,0025	-3,3057 E-07	-1,1547 E-07	-2,161 E-07
	004	-0,0001	0,0067	0,0001	-3,5729 E-05	-5,461 E-07	-2,3487 E-05
	005	-0,0003	0,0174	0,0001	-9,4032 E-05	-1,415 E-06	-6,0358 E-05
00169	001	-0,0001	0,0001	-0,0204	-6,6027 E-07	-2,2587 E-06	7,4578 E-08
	002	0,0000	0,0000	-0,0020	-2,2071 E-07	-9,0276 E-08	-9,3309 E-08
	003	0,0000	0,0000	-0,0025	-2,7588 E-07	-1,1285 E-07	-1,1664 E-07
	004	0,0000	0,0021	0,0001	-2,9756 E-05	-5,5487 E-07	-1,1717 E-05
	005	-0,0001	0,0052	0,0002	-7,7884 E-05	-1,4371 E-06	-2,9942 E-05
00170	001	-0,0003	0,0001	-0,0205	-3,1324 E-07	-2,4827 E-06	-7,6892 E-08
	002	0,0000	0,0000	-0,0020	-1,9483 E-07	-9,7101 E-08	-1,8687 E-07
	003	0,0000	0,0000	-0,0025	-2,4354 E-07	-1,2138 E-07	-2,3359 E-07
	004	-0,0001	0,0040	0,0001	-2,5632 E-05	-6,085 E-07	-2,4755 E-05
	005	-0,0002	0,0103	0,0002	-6,7754 E-05	-1,5801 E-06	-6,363 E-05
00171	001	-0,0001	0,0000	-0,0202	-7,6708 E-07	-1,8194 E-06	-1,0839 E-07
	002	0,0000	0,0000	-0,0020	-1,5426 E-07	-8,259 E-08	-7,5251 E-08
	003	0,0000	0,0000	-0,0025	-1,9283 E-07	-1,0324 E-07	-9,4063 E-08
	004	0,0000	0,0006	0,0001	-1,6853 E-05	-4,8055 E-07	-7,6011 E-06
	005	-0,0001	0,0013	0,0003	-4,1545 E-05	-1,2327 E-06	-1,8856 E-05
00172	001	-0,0002	0,0001	-0,0203	-3,7787 E-07	-2,5411 E-06	-3,4918 E-07
	002	0,0000	0,0000	-0,0020	-1,0614 E-07	-9,3798 E-08	-1,9261 E-07
	003	0,0000	0,0000	-0,0025	-1,3267 E-07	-1,1725 E-07	-2,4077 E-07
	004	-0,0001	0,0016	0,0001	-1,3506 E-05	-5,8058 E-07	-2,3069 E-05
	005	-0,0001	0,0041	0,0003	-3,6462 E-05	-1,5177 E-06	-5,8849 E-05
00173	001	-0,0004	0,0001	-0,0203	4,7642 E-07	-3,5782 E-06	-6,0484 E-07
	002	0,0000	0,0000	-0,0020	-1,315 E-07	-1,2869 E-07	-2,5464 E-07
	003	0,0000	0,0000	-0,0025	-1,6438 E-07	-1,6087 E-07	-3,183 E-07
	004	-0,0001	0,0027	0,0001	-1,6791 E-05	-8,302 E-07	-3,3487 E-05
	005	-0,0003	0,0069	0,0004	-4,4605 E-05	-2,1613 E-06	-8,6564 E-05
00174	001	0,0000	0,0000	-0,0189	-4,9889 E-06	-1,1227 E-05	-1,1175 E-09
	002	0,0000	0,0000	-0,0020	1,0944 E-07	-5,3679 E-07	1,3281 E-10
	003	0,0000	0,0000	-0,0024	1,368 E-07	-6,7099 E-07	1,6601 E-10
	004	0,0000	0,0000	0,0002	1,6917 E-07	-5,9549 E-08	1,1668 E-08
	005	0,0000	0,0000	0,0004	4,6447 E-07	-1,6141 E-07	3,0341 E-08
00175	001	0,0000	0,0000	-0,0189	5,178 E-06	-1,0965 E-05	9,7726 E-11
	002	0,0000	0,0000	-0,0020	-1,1231 E-07	-5,4075 E-07	-1,3389 E-10
	003	0,0000	0,0000	-0,0024	-1,4039 E-07	-6,7594 E-07	-1,6736 E-10
	004	0,0000	0,0000	0,0002	-2,0104 E-07	-9,4033 E-08	-1,1603 E-08
	005	0,0000	0,0000	0,0004	-5,4094 E-07	-2,4434 E-07	-3,0181 E-08
00176	001	0,0000	0,0000	-0,0189	1,8838 E-08	-6,2272 E-06	-3,4391 E-10
	002	0,0000	0,0000	-0,0020	1,8537 E-09	-4,8376 E-07	-2,2782 E-12
	003	0,0000	0,0000	-0,0025	2,3172 E-09	-6,047 E-07	-2,8478 E-12
	004	0,0000	0,0000	0,0002	-2,0944 E-09	-8,311 E-07	-4,6868 E-11
	005	0,0000	0,0000	0,0004	-4,5209 E-09	-2,1903 E-06	-1,237 E-10
00177	001	0,0000	0,0000	-0,0210	-1,0151 E-06	-1,9788 E-06	-3,8209 E-12
	002	0,0000	0,0000	-0,0021	3,4726 E-08	-1,8858 E-07	4 E-13
	003	0,0000	0,0000	-0,0026	4,3408 E-08	-2,3573 E-07	5 E-13
	004	0,0000	0,0000	-0,0010	1,0902 E-06	2,0212 E-07	1,5866 E-10

Il presente documento è di proprietà della ANTEX GROUP srl.
 È vietato la comunicazione a terzi o la riproduzione senza il permesso scritto della suddetta.
 La società tutela i propri diritti a rigore di Legge.

Comm.: C19-021-S05





IMPIANTO FOTOVOLTAICO "MANCIANO"
 RELAZIONE DI CALCOLO-TABULATI-TERMINALE CAVI 132KW



29/09/2020

REV: 2

Pag.55

Nodi - Spostamenti per condizioni di carico non sismiche

Nodo	CC	Sx [cm]	Sy [cm]	Sz [cm]	Θx [rad]	Θy [rad]	Θz [rad]
	005	0,0000	0,0000	-0,0025	2,6879 E-06	4,8529 E-07	3,1211 E-10
00178	001	0,0000	0,0000	-0,0208	-8,9747 E-07	-1,6387 E-06	-1,7411 E-11
	002	0,0000	0,0000	-0,0020	3,2783 E-08	-5,8174 E-08	4,9894 E-12
	003	0,0000	0,0000	-0,0026	4,0978 E-08	-7,2718 E-08	6,2367 E-12
	004	0,0000	0,0000	-0,0010	1,0907 E-06	-7,2544 E-07	-1,635 E-09
	005	0,0000	0,0000	-0,0024	2,6943 E-06	-1,8073 E-06	-3,7266 E-09
00179	001	0,0000	0,0000	-0,0207	-7,967 E-07	-2,1755 E-06	-7,4685 E-12
	002	0,0000	0,0000	-0,0020	3,0387 E-08	-1,1319 E-07	-1,6366 E-12
	003	0,0000	0,0000	-0,0025	3,7983 E-08	-1,4148 E-07	-2,0458 E-12
	004	0,0000	0,0000	-0,0009	1,0133 E-06	-1,4078 E-06	5,4102 E-10
	005	0,0000	0,0000	-0,0022	2,5034 E-06	-3,6017 E-06	1,2331 E-09
00180	001	0,0000	0,0000	-0,0205	-6,5486 E-07	-2,8186 E-06	6,4431 E-11
	002	0,0000	0,0000	-0,0020	3,0558 E-08	-1,8448 E-07	4,9098 E-14
	003	0,0000	0,0000	-0,0025	3,8197 E-08	-2,306 E-07	6,1372 E-14
	004	0,0000	0,0000	-0,0007	8,8152 E-07	-2,1023 E-06	-1,4135 E-09
	005	0,0000	0,0000	-0,0018	2,1701 E-06	-5,3495 E-06	-3,2283 E-09
00181	001	0,0000	0,0000	-0,0203	-5,1275 E-07	-2,2662 E-06	-6,983 E-11
	002	0,0000	0,0000	-0,0020	2,7661 E-08	-7,6523 E-08	-1,2947 E-11
	003	0,0000	0,0000	-0,0025	3,4576 E-08	-9,5654 E-08	-1,6184 E-11
	004	0,0000	0,0000	-0,0005	6,6312 E-07	-2,8443 E-06	1,0333 E-09
	005	0,0000	0,0000	-0,0012	1,6179 E-06	-7,2259 E-06	2,2159 E-09
00182	001	0,0000	0,0000	-0,0201	-3,4081 E-07	-1,9021 E-06	1,1589 E-10
	002	0,0000	0,0000	-0,0020	2,2767 E-08	-1,9236 E-07	4,8847 E-12
	003	0,0000	0,0000	-0,0025	2,8459 E-08	-2,4045 E-07	6,1058 E-12
	004	0,0000	0,0000	-0,0002	3,4776 E-07	-4,3546 E-06	6,0031 E-11
	005	0,0000	0,0000	-0,0004	8,3532 E-07	-1,0681 E-05	1,8523 E-10
00183	001	-0,0002	0,0000	-0,0192	5,4016 E-07	-1,3363 E-05	8,4237 E-07
	002	0,0000	0,0000	-0,0020	-3,6996 E-08	-4,626 E-07	-4,1782 E-08
	003	0,0000	0,0000	-0,0025	-4,6245 E-08	-5,7825 E-07	-5,2228 E-08
	004	0,0000	0,0000	0,0002	-1,7963 E-07	3,5947 E-08	-1,0806 E-07
	005	0,0000	0,0000	0,0004	-5,7858 E-07	1,0398 E-07	-3,5117 E-07
00184	001	-0,0006	0,0000	-0,0192	-2,8928 E-07	-1,3517 E-05	1,0562 E-07
	002	0,0000	0,0000	-0,0020	-2,1908 E-08	-4,5078 E-07	-9,6178 E-08
	003	0,0000	0,0000	-0,0025	-2,7385 E-08	-5,6348 E-07	-1,2022 E-07
	004	0,0000	0,0000	0,0002	-2,2586 E-06	-8,2238 E-08	-2,6037 E-06
	005	0,0000	0,0001	0,0004	-6,0435 E-06	-2,071 E-07	-7,0003 E-06
00185	001	-0,0006	0,0000	-0,0197	-6,9871 E-07	-1,1817 E-05	-1,3815 E-06
	002	0,0000	0,0000	-0,0020	-9,9215 E-08	-3,9284 E-07	-1,185 E-07
	003	0,0000	0,0000	-0,0025	-1,2402 E-07	-4,9105 E-07	-1,4813 E-07
	004	0,0000	0,0002	0,0002	-7,6289 E-06	-2,9536 E-07	-1,2317 E-05
	005	0,0000	0,0006	0,0004	-2,0187 E-05	-7,6699 E-07	-3,2177 E-05
00186	001	-0,0001	0,0000	-0,0199	1,5184 E-06	-1,7216 E-05	-1,0737 E-06
	002	0,0000	0,0000	-0,0020	-1,6081 E-07	-5,7734 E-07	-9,3328 E-08
	003	0,0000	0,0000	-0,0025	-2,0101 E-07	-7,2167 E-07	-1,1666 E-07
	004	0,0000	0,0000	0,0002	-7,2253 E-06	5,9605 E-07	-9,5442 E-06
	005	0,0000	0,0001	0,0005	-1,8976 E-05	1,5649 E-06	-2,4799 E-05
00187	001	-0,0002	0,0000	-0,0194	5,0505 E-07	-1,3598 E-05	1,1034 E-07
	002	0,0000	0,0000	-0,0020	-8,0988 E-08	-4,6355 E-07	-3,7351 E-09
	003	0,0000	0,0000	-0,0025	-1,0124 E-07	-5,7944 E-07	-4,6689 E-09
	004	0,0000	0,0000	0,0002	-1,3679 E-06	7,7379 E-08	1,7623 E-07
	005	0,0000	0,0000	0,0004	-3,7208 E-06	2,1237 E-07	3,9103 E-07
00188	001	-0,0006	0,0000	-0,0194	-5,6007 E-07	-1,3218 E-05	-7,2774 E-07
	002	0,0000	0,0000	-0,0020	-5,3286 E-08	-4,4098 E-07	-1,0897 E-07
	003	0,0000	0,0000	-0,0025	-6,6608 E-08	-5,5122 E-07	-1,3621 E-07
	004	0,0000	0,0001	0,0002	-4,3522 E-06	-1,5457 E-07	-6,8067 E-06
	005	0,0000	0,0003	0,0004	-1,1579 E-05	-3,9767 E-07	-1,7923 E-05
00189	001	0,0000	0,0000	-0,0201	-2,0913 E-07	-1,0428 E-06	7,8415 E-08
	002	0,0000	0,0000	-0,0020	4,378 E-09	9,4087 E-09	-1,0058 E-08
	003	0,0000	0,0000	-0,0025	5,4725 E-09	1,1761 E-08	-1,2573 E-08
	004	0,0001	0,0000	0,0001	4,0968 E-07	6,1916 E-06	1,1681 E-06
	005	0,0002	0,0000	0,0003	9,5546 E-07	1,5233 E-05	2,9713 E-06
00190	001	-0,0001	0,0000	-0,0201	1,4953 E-07	-3,5598 E-07	8,7293 E-07
	002	0,0000	0,0000	-0,0020	1,9428 E-08	2,8655 E-08	8,6513 E-08
	003	0,0000	0,0000	-0,0025	2,4285 E-08	3,5819 E-08	1,0814 E-07
	004	0,0005	0,0000	0,0001	1,172 E-06	1,4952 E-06	7,5927 E-06
	005	0,0014	-0,0001	0,0002	3,0566 E-06	4,3386 E-06	1,9426 E-05
00191	001	-0,0001	0,0000	-0,0201	-4,5389 E-07	-2,9894 E-07	-3,0303 E-07
	002	0,0000	0,0000	-0,0020	-1,7209 E-08	2,8049 E-08	-8,4098 E-08

Il presente documento è di proprietà della ANTEX GROUP srl.
 È vietato la comunicazione a terzi o la riproduzione senza il permesso scritto della suddetta.
 La società tutela i propri diritti a rigore di Legge.

Comm.: C19-021-S05





IMPIANTO FOTOVOLTAICO "MANCIANO"
 RELAZIONE DI CALCOLO-TABULATI-TERMINALE CAVI 132KW



29/09/2020

REV: 2

Pag.56

Nodi - Spostamenti per condizioni di carico non sismiche

Nodo	CC	Sx [cm]	Sy [cm]	Sz [cm]	Θx [rad]	Θy [rad]	Θz [rad]
	003	0,0000	0,0000	-0,0025	-2,1512 E-08	3,5061 E-08	-1,0512 E-07
	004	0,0005	0,0000	0,0001	-1,1139 E-06	1,3969 E-06	-7,4578 E-06
	005	0,0014	0,0001	0,0002	-2,9154 E-06	4,1032 E-06	-1,907 E-05
00192	001	0,0000	0,0000	-0,0201	-7,9661 E-08	-9,5555 E-07	7,3012 E-08
	002	0,0000	0,0000	-0,0020	-4,0485 E-09	8,3701 E-09	9,8229 E-09
	003	0,0000	0,0000	-0,0025	-5,0606 E-09	1,0463 E-08	1,2279 E-08
	004	0,0001	0,0000	0,0001	-4,0063 E-07	6,0749 E-06	-1,1207 E-06
	005	0,0002	0,0000	0,0003	-9,2467 E-07	1,4953 E-05	-2,8222 E-06
00193	001	-0,0001	0,0000	-0,0201	-1,2858 E-07	-6,8502 E-07	1,1995 E-07
	002	0,0000	0,0000	-0,0020	2,8311 E-10	5,5421 E-08	-7,0835 E-09
	003	0,0000	0,0000	-0,0025	3,5389 E-10	6,9276 E-08	-8,8544 E-09
	004	0,0002	0,0000	0,0001	9,2858 E-09	7,535 E-06	-6,7167 E-07
	005	0,0005	0,0000	0,0003	2,5198 E-08	1,8752 E-05	-1,688 E-06
00194	001	-0,0001	0,0000	-0,0201	-1,428 E-07	-1,662 E-07	2,461 E-07
	002	0,0000	0,0000	-0,0020	1,1908 E-09	4,2469 E-08	1,6155 E-09
	003	0,0000	0,0000	-0,0025	1,4886 E-09	5,3086 E-08	2,0194 E-09
	004	0,0006	0,0000	0,0001	-1,6279 E-08	2,6664 E-06	-5,7684 E-08
	005	0,0015	0,0000	0,0002	-5,9402 E-08	7,3847 E-06	-2,471 E-07
00195	001	-0,0003	0,0000	-0,0188	-4,4952 E-07	-1,2749 E-05	5,6456 E-07
	002	0,0000	0,0000	-0,0020	-3,0384 E-09	-4,1491 E-07	-1,6621 E-08
	003	0,0000	0,0000	-0,0024	-3,798 E-09	-5,1864 E-07	-2,0776 E-08
	004	0,0000	0,0000	0,0002	-3,5908 E-08	2,6866 E-07	9,3748 E-08
	005	0,0000	0,0000	0,0004	-8,2244 E-08	7,5053 E-07	2,73 E-07
00196	001	-0,0006	0,0000	-0,0188	-3,3741 E-07	-1,3375 E-05	7,4276 E-07
	002	0,0000	0,0000	-0,0020	-1,4305 E-08	-4,0059 E-07	-1,1475 E-08
	003	0,0000	0,0000	-0,0024	-1,7882 E-08	-5,0074 E-07	-1,4344 E-08
	004	0,0000	0,0000	0,0002	1,2643 E-08	3,251 E-07	1,6261 E-07
	005	0,0000	0,0000	0,0004	4,631 E-08	9,0085 E-07	4,7534 E-07
00197	001	-0,0005	0,0000	-0,0188	6,6072 E-07	-1,3108 E-05	-2,7195 E-07
	002	0,0000	0,0000	-0,0020	1,1422 E-08	-4,0265 E-07	7,7646 E-09
	003	0,0000	0,0000	-0,0024	1,4278 E-08	-5,0331 E-07	9,7058 E-09
	004	0,0000	0,0000	0,0002	-5,8787 E-08	2,9503 E-07	-2,1543 E-07
	005	0,0000	0,0000	0,0004	-1,5765 E-07	8,283 E-07	-6,0259 E-07
00198	001	-0,0003	0,0000	-0,0188	7,7191 E-07	-1,2452 E-05	-3,2847 E-07
	002	0,0000	0,0000	-0,0020	9,9596 E-11	-4,1714 E-07	1,4745 E-08
	003	0,0000	0,0000	-0,0024	1,245 E-10	-5,2143 E-07	1,8431 E-08
	004	0,0000	0,0000	0,0002	-1,0031 E-08	2,3631 E-07	-1,2057 E-07
	005	0,0000	0,0000	0,0004	-2,8562 E-08	6,7265 E-07	-3,3758 E-07
00199	001	-0,0002	0,0000	-0,0188	1,6121 E-07	-1,2588 E-05	1,1002 E-07
	002	0,0000	0,0000	-0,0020	-1,4958 E-09	-4,412 E-07	-9,0632 E-10
	003	0,0000	0,0000	-0,0024	-1,8697 E-09	-5,515 E-07	-1,1329 E-09
	004	0,0000	0,0000	0,0002	-2,2907 E-08	2,6764 E-07	-1,1711 E-08
	005	0,0000	0,0000	0,0004	-5,5237 E-08	7,6625 E-07	-2,8137 E-08
00200	001	-0,0006	0,0000	-0,0188	1,6543 E-07	-1,3509 E-05	3,0303 E-07
	002	0,0000	0,0000	-0,0020	-1,4935 E-09	-3,9389 E-07	-2,3747 E-09
	003	0,0000	0,0000	-0,0024	-1,8668 E-09	-4,9236 E-07	-2,9684 E-09
	004	0,0000	0,0000	0,0002	-2,3225 E-08	4,954 E-07	-3,2959 E-08
	005	0,0000	0,0000	0,0004	-5,6007 E-08	1,3728 E-06	-7,9323 E-08
00201	001	-0,0002	0,0000	-0,0192	-2,4357 E-07	-1,3804 E-05	-9,2588 E-07
	002	0,0000	0,0000	-0,0020	3,4336 E-08	-4,5901 E-07	4,2449 E-08
	003	0,0000	0,0000	-0,0025	4,2921 E-08	-5,7377 E-07	5,3062 E-08
	004	0,0000	0,0000	0,0002	1,2549 E-07	8,7813 E-08	1,0764 E-07
	005	0,0000	0,0000	0,0004	4,4713 E-07	2,29 E-07	3,4926 E-07
00202	001	-0,0006	0,0000	-0,0192	5,5587 E-07	-1,3941 E-05	-3,4414 E-07
	002	0,0000	0,0000	-0,0020	1,8765 E-08	-4,4731 E-07	9,7139 E-08
	003	0,0000	0,0000	-0,0025	2,3456 E-08	-5,5914 E-07	1,2142 E-07
	004	0,0000	0,0000	0,0002	2,207 E-06	-3,0839 E-08	2,6053 E-06
	005	0,0000	-0,0001	0,0004	5,9188 E-06	-8,2884 E-08	7,0029 E-06
00203	001	-0,0006	0,0000	-0,0197	7,2845 E-07	-1,221 E-05	8,0997 E-07
	002	0,0000	0,0000	-0,0020	9,5557 E-08	-3,8955 E-07	1,1777 E-07
	003	0,0000	0,0000	-0,0025	1,1945 E-07	-4,8694 E-07	1,4721 E-07
	004	0,0000	-0,0002	0,0002	7,5895 E-06	-2,4486 E-07	1,2335 E-05
	005	0,0000	-0,0006	0,0004	2,0092 E-05	-6,4412 E-07	3,2219 E-05
00204	001	-0,0001	0,0000	-0,0199	-1,7527 E-06	-1,7906 E-05	6,4033 E-07
	002	0,0000	0,0000	-0,0020	1,5888 E-07	-5,7262 E-07	9,1101 E-08
	003	0,0000	0,0000	-0,0025	1,986 E-07	-7,1577 E-07	1,1388 E-07
	004	0,0000	0,0000	0,0002	7,185 E-06	6,6232 E-07	9,5543 E-06
	005	0,0000	-0,0001	0,0005	1,8876 E-05	1,7225 E-06	2,4824 E-05

Il presente documento è di proprietà della ANTEX GROUP srl.
 È vietato la comunicazione a terzi o la riproduzione senza il permesso scritto della suddetta.
 La società tutela i propri diritti a rigore di Legge.

Comm.: C19-021-S05





IMPIANTO FOTOVOLTAICO "MANCIANO"
 RELAZIONE DI CALCOLO-TABULATI-TERMINALE CAVI 132KW



29/09/2020

REV: 2

Pag.57

Nodi - Spostamenti per condizioni di carico non sismiche

Nodo	CC	Sx [cm]	Sy [cm]	Sz [cm]	Θx [rad]	Θy [rad]	Θz [rad]
00205	001	-0,0002	0,0000	-0,0194	-3,2139 E-07	-1,4051 E-05	-1,9488 E-07
	002	0,0000	0,0000	-0,0020	7,8684 E-08	-4,5996 E-07	4,9864 E-09
	003	0,0000	0,0000	-0,0025	9,8355 E-08	-5,7495 E-07	6,233 E-09
	004	0,0000	0,0000	0,0002	1,3132 E-06	1,3053 E-07	-1,7511 E-07
	005	0,0000	0,0000	0,0004	3,5873 E-06	3,404 E-07	-3,8937 E-07
00206	001	-0,0006	0,0000	-0,0194	7,2839 E-07	-1,3639 E-05	3,0065 E-07
	002	0,0000	0,0000	-0,0020	5,0043 E-08	-4,375 E-07	1,0966 E-07
	003	0,0000	0,0000	-0,0025	6,2553 E-08	-5,4687 E-07	1,3707 E-07
	004	0,0000	-0,0001	0,0002	4,3043 E-06	-1,0272 E-07	6,8182 E-06
	005	0,0000	-0,0003	0,0004	1,1463 E-05	-2,7207 E-07	1,795 E-05
00207	001	0,0000	0,0000	-0,0189	7,8989 E-07	-1,3638 E-05	-3,2861 E-09
	002	0,0000	0,0000	-0,0020	-8,2696 E-08	-5,3163 E-07	-8,2269 E-11
	003	0,0000	0,0000	-0,0024	-1,0337 E-07	-6,6454 E-07	-1,0284 E-10
	004	0,0000	0,0000	0,0002	9,1421 E-08	4,5221 E-08	5,6679 E-09
	005	0,0000	0,0000	0,0004	2,2922 E-07	1,3187 E-07	1,5165 E-08
00208	001	-0,0008	0,0000	-0,0189	1,3452 E-06	-1,3874 E-05	1,2907 E-07
	002	0,0000	0,0000	-0,0020	1,9199 E-08	-4,614 E-07	-8,0361 E-08
	003	0,0000	0,0000	-0,0024	2,3999 E-08	-5,7675 E-07	-1,0045 E-07
	004	0,0000	0,0000	0,0002	-1,9928 E-07	-1,5725 E-08	-1,6487 E-06
	005	0,0000	0,0000	0,0004	-5,484 E-07	-3,256 E-08	-4,5465 E-06
00209	001	-0,0002	0,0000	-0,0200	-4,684 E-07	-4,0487 E-06	-2,5993 E-06
	002	0,0000	0,0000	-0,0020	-1,1458 E-07	-1,3697 E-07	-2,8066 E-07
	003	0,0000	0,0000	-0,0025	-1,4322 E-07	-1,7121 E-07	-3,5083 E-07
	004	0,0002	0,0002	0,0001	-7,7121 E-06	-1,5473 E-06	-2,2182 E-05
	005	0,0005	0,0006	0,0003	-2,0038 E-05	-3,9866 E-06	-5,7413 E-05
00210	001	-0,0002	0,0000	-0,0200	-4,684 E-07	-4,0487 E-06	-2,5993 E-06
	002	0,0000	0,0000	-0,0020	-1,1458 E-07	-1,3697 E-07	-2,8066 E-07
	003	0,0000	0,0000	-0,0025	-1,4322 E-07	-1,7121 E-07	-3,5083 E-07
	004	0,0000	0,0001	0,0002	-7,7121 E-06	-1,5473 E-06	-2,2182 E-05
	005	0,0001	0,0002	0,0005	-2,0038 E-05	-3,9866 E-06	-5,7413 E-05
00211	001	0,0000	0,0000	-0,0201	-1,0305 E-06	-2,8608 E-06	6,5755 E-10
	002	0,0000	0,0000	-0,0020	-5,1184 E-08	-1,7982 E-07	8,7692 E-11
	003	0,0000	0,0000	-0,0025	-6,398 E-08	-2,2478 E-07	1,0961 E-10
	004	0,0000	0,0000	0,0001	-2,2909 E-06	-5,9784 E-07	-1,4869 E-08
	005	0,0000	0,0000	0,0003	-5,3034 E-06	-1,4167 E-06	-1,543 E-08
00212	001	0,0000	0,0000	-0,0201	4,5632 E-07	-2,9525 E-06	2,1694 E-09
	002	0,0000	0,0000	-0,0020	5,2932 E-08	-1,7573 E-07	-9,3987 E-11
	003	0,0000	0,0000	-0,0025	6,6165 E-08	-2,1966 E-07	-1,1748 E-10
	004	0,0000	0,0000	0,0001	2,3062 E-06	-5,5955 E-07	1,7002 E-08
	005	0,0000	0,0000	0,0003	5,3424 E-06	-1,3276 E-06	2,1832 E-08
00213	001	-0,0009	0,0000	-0,0189	-1,0269 E-06	-1,4278 E-05	-1,7958 E-08
	002	0,0000	0,0000	-0,0020	-2,2033 E-08	-4,5804 E-07	7,8993 E-08
	003	0,0000	0,0000	-0,0024	-2,7541 E-08	-5,7255 E-07	9,8742 E-08
	004	0,0000	0,0000	0,0002	1,5242 E-07	3,3485 E-08	1,6169 E-06
	005	0,0000	0,0000	0,0004	4,3523 E-07	8,6227 E-08	4,4689 E-06
00214	001	-0,0007	0,0000	-0,0200	-8,6097 E-07	-9,5259 E-06	-1,6239 E-06
	002	0,0000	0,0000	-0,0020	1,0742 E-07	-3,0298 E-07	1,5317 E-07
	003	0,0000	0,0000	-0,0025	1,3427 E-07	-3,7872 E-07	1,9146 E-07
	004	-0,0001	-0,0010	0,0002	1,183 E-05	-8,3952 E-07	2,7963 E-05
	005	-0,0004	-0,0027	0,0005	3,1304 E-05	-2,2167 E-06	7,2735 E-05
00215	001	-0,0007	0,0000	-0,0199	-8,6097 E-07	-9,5259 E-06	-1,6239 E-06
	002	0,0000	0,0000	-0,0020	1,0742 E-07	-3,0298 E-07	1,5317 E-07
	003	0,0000	0,0000	-0,0025	1,3427 E-07	-3,7872 E-07	1,9146 E-07
	004	0,0000	-0,0008	0,0002	1,183 E-05	-8,3952 E-07	2,7963 E-05
	005	0,0000	-0,0021	0,0004	3,1304 E-05	-2,2167 E-06	7,2735 E-05
00216	001	-0,0007	0,0000	-0,0199	7,1308 E-07	-9,2095 E-06	7,5936 E-07
	002	0,0000	0,0000	-0,0020	-1,1028 E-07	-3,056 E-07	-1,5777 E-07
	003	0,0000	0,0000	-0,0025	-1,3785 E-07	-3,82 E-07	-1,9721 E-07
	004	-0,0002	0,0010	0,0002	-1,1847 E-05	-8,8908 E-07	-2,7915 E-05
	005	-0,0004	0,0027	0,0005	-3,1345 E-05	-2,3399 E-06	-7,2618 E-05
00217	001	-0,0007	0,0000	-0,0199	7,1308 E-07	-9,2095 E-06	7,5936 E-07
	002	0,0000	0,0000	-0,0020	-1,1028 E-07	-3,056 E-07	-1,5777 E-07
	003	0,0000	0,0000	-0,0025	-1,3785 E-07	-3,82 E-07	-1,9721 E-07
	004	0,0000	0,0008	0,0002	-1,1847 E-05	-8,8908 E-07	-2,7915 E-05
	005	0,0000	0,0021	0,0004	-3,1345 E-05	-2,3399 E-06	-7,2618 E-05
00218	001	0,0000	0,0000	-0,0189	-4,7398 E-07	-1,4038 E-05	2,8381 E-09
	002	0,0000	0,0000	-0,0020	7,9258 E-08	-5,2774 E-07	8,8591 E-11
	003	0,0000	0,0000	-0,0024	9,9073 E-08	-6,5967 E-07	1,1074 E-10

Il presente documento è di proprietà della ANTEX GROUP srl.
 È vietato la comunicazione a terzi o la riproduzione senza il permesso scritto della suddetta.
 La società tutela i propri diritti a rigore di Legge.

Comm.: C19-021-S05





IMPIANTO FOTOVOLTAICO "MANCIANO"
 RELAZIONE DI CALCOLO-TABULATI-TERMINALE CAVI 132KW



29/09/2020 REV: 2 Pag.58

Nodi - Spostamenti per condizioni di carico non sismiche

Nodo	CC	S _x [cm]	S _y [cm]	S _z [cm]	Θ _x [rad]	Θ _y [rad]	Θ _z [rad]
	004	0,0000	0,0000	0,0002	-1,3711 E-07	9,3945 E-08	-5,2914 E-09
	005	0,0000	0,0000	0,0004	-3,394 E-07	2,4929 E-07	-1,4196 E-08
00219	001	-0,0002	0,0000	-0,0200	3,4805 E-07	-4,1654 E-06	1,8697 E-06
	002	0,0000	0,0000	-0,0020	1,1396 E-07	-1,3566 E-07	2,7311 E-07
	003	0,0000	0,0000	-0,0025	1,4246 E-07	-1,6957 E-07	3,4139 E-07
	004	0,0000	-0,0001	0,0002	7,641 E-06	-1,5084 E-06	2,2181 E-05
	005	0,0001	-0,0002	0,0005	1,9858 E-05	-3,8878 E-06	5,7413 E-05
00220	001	-0,0002	0,0000	-0,0201	3,4805 E-07	-4,1654 E-06	1,8697 E-06
	002	0,0000	0,0000	-0,0020	1,1396 E-07	-1,3566 E-07	2,7311 E-07
	003	0,0000	0,0000	-0,0025	1,4246 E-07	-1,6957 E-07	3,4139 E-07
	004	0,0002	-0,0002	0,0001	7,641 E-06	-1,5084 E-06	2,2181 E-05
	005	0,0005	-0,0006	0,0003	1,9858 E-05	-3,8878 E-06	5,7413 E-05

LEGENDA:

CC Identificativo della tipologia di carico nella relativa tabella.
S_x, S_y Le componenti dello spostamento sono relative al sistema di riferimento globale X, Y, Z.
S_z, Θ_x
Θ_y, Θ_z

NODI - SPOSTAMENTI PER EFFETTO DEL SISMA

Nodi - Spostamenti per effetto del sisma

Nodo	Di r	Stato Limite Ultimo						Stato Limite di Danno					
		S _x [cm]	S _y [cm]	S _z [cm]	Θ _x [rad]	Θ _y [rad]	Θ _z [rad]	S _x [cm]	S _y [cm]	S _z [cm]	Θ _x [rad]	Θ _y [rad]	Θ _z [rad]
00001	X	0,000 0	0,000 0	0,004 0	1,1455 E-06	2,7615 E-05	-3,5222 E-08	0,000 0	0,000 0	0,000 8	2,4244 E-07	5,8444 E-06	-7,4544 E-09
00001	Y	0,000 0	0,000 0	0,001 4	2,67 E-05	2,8536 E-05	-1,1153 E-08	0,000 0	0,000 0	0,000 3	5,7561 E-06	6,1519 E-06	-2,4044 E-09
00001	Z	0,000 0	0,000 0	0,000 0	0 E+00	0 E+00	0 E+00	0,000 0	0,000 0	0,000 0	0 E+00	0 E+00	0 E+00
00002	X	0,001 8	0,000 0	0,003 9	5,1367 E-07	2,7365 E-05	5,8638 E-07	0,000 4	0,000 0	0,000 8	1,0871 E-07	5,7916 E-06	1,241 E-07
00002	Y	0,002 0	0,001 6	0,001 3	2,3809 E-05	2,6217 E-05	-7,7068 E-06	0,000 4	0,000 3	0,000 3	5,1329 E-06	5,6519 E-06	-1,6615 E-06
00002	Z	0,000 0	0,000 0	0,000 0	0 E+00	0 E+00	0 E+00	0,000 0	0,000 0	0,000 0	0 E+00	0 E+00	0 E+00
00003	X	0,000 6	0,000 1	0,001 8	2,9262 E-06	3,0621 E-06	1,1633 E-05	0,000 1	0,000 0	0,000 4	6,1931 E-07	6,4806 E-07	2,4621 E-06
00003	Y	0,000 3	0,001 2	0,001 3	-3,0589 E-05	2,1816 E-06	-9,3648 E-05	0,000 1	0,000 3	0,000 3	-6,5945 E-06	4,7033 E-07	-2,0189 E-05
00003	Z	0,000 0	0,000 0	0,000 0	0 E+00	0 E+00	0 E+00	0,000 0	0,000 0	0,000 0	0 E+00	0 E+00	0 E+00
00004	X	0,000 0	0,000 0	0,001 8	5,4012 E-07	6,3669 E-06	-1,2937 E-08	0,000 0	0,000 0	0,000 4	1,1431 E-07	1,3475 E-06	-2,738 E-09
00004	Y	0,000 0	0,000 0	0,001 0	-1,8091 E-05	9,3018 E-06	1,1152 E-07	0,000 0	0,000 0	0,000 2	-3,9001 E-06	2,0053 E-06	2,4042 E-08
00004	Z	0,000 0	0,000 0	0,000 0	0 E+00	0 E+00	0 E+00	0,000 0	0,000 0	0,000 0	0 E+00	0 E+00	0 E+00
00005	X	0,000 0	0,000 0	0,001 8	-5,9337 E-07	6,3786 E-06	1,3099 E-08	0,000 0	0,000 0	0,000 4	-1,2558 E-07	1,35 E-06	2,7723 E-09
00005	Y	0,000 0	0,000 0	0,001 1	-1,814 E-05	-9,4271 E-06	9,8909 E-08	0,000 0	0,000 0	0,000 2	-3,9106 E-06	-2,0323 E-06	2,1323 E-08
00005	Z	0,000 0	0,000 0	0,000 0	0 E+00	0 E+00	0 E+00	0,000 0	0,000 0	0,000 0	0 E+00	0 E+00	0 E+00
00006	X	0,002 3	0,000 2	0,002 9	1,2561 E-06	1,119 E-05	-7,3283 E-07	0,000 5	0,000 0	0,000 6	2,6584 E-07	2,3682 E-06	-1,551 E-07
00006	Y	0,002 4	0,066 4	0,008 1	-3,5761 E-04	1,1852 E-05	-2,5175 E-05	0,000 5	0,014 3	0,001 7	-7,7094 E-05	2,555 E-06	-5,4274 E-06

Il presente documento è di proprietà della ANTEX GROUP srl.
 È vietato la comunicazione a terzi o la riproduzione senza il permesso scritto della suddetta.
 La società tutela i propri diritti a rigore di Legge.

Comm.: C19-021-S05





IMPIANTO FOTOVOLTAICO "MANCIANO"
 RELAZIONE DI CALCOLO-TABULATI-TERMINALE CAVI 132KW



29/09/2020 REV: 2 Pag.59

Nodo	Dir	Stato Limite Ultimo						Stato Limite di Danno					
		Sx [cm]	Sy [cm]	Sz [cm]	Θx [rad]	Θy [rad]	Θz [rad]	Sx [cm]	Sy [cm]	Sz [cm]	Θx [rad]	Θy [rad]	Θz [rad]
00006	Z	0,000 0	0,000 0	0,000 0	0 E+00	0 E+00	0 E+00	0,000 0	0,000 0	0,000 0	0 E+00	0 E+00	0 E+00
00007	X	0,001 8	0,000 0	0,003 9	-5,4674 E-07	2,7374 E-05	-5,3287 E-07	0,000 4	0,000 0	0,000 8	-1,1571 E-07	5,7934 E-06	-1,1278 E-07
00007	Y	- 0,002 0	- 0,001 6	0,001 2	2,3784 E-05	-2,6315 E-05	-7,8425 E-06	- 0,000 4	- 0,000 3	0,000 3	5,1274 E-06	-5,673 E-06	-1,6907 E-06
00007	Z	0,000 0	0,000 0	0,000 0	0 E+00	0 E+00	0 E+00	0,000 0	0,000 0	0,000 0	0 E+00	0 E+00	0 E+00
00008	X	0,001 6	0,000 4	0,002 1	-4,5745 E-06	1,5168 E-05	-4,1749 E-06	0,000 3	0,000 1	0,000 4	-9,6815 E-07	3,2101 E-06	-8,8358 E-07
00008	Y	- 0,001 7	0,004 3	0,000 9	-6,9606 E-05	-1,6095 E-05	-1,4709 E-04	- 0,000 4	0,000 9	0,000 2	-1,5006 E-05	-3,4698 E-06	-3,1711 E-05
00008	Z	0,000 0	0,000 0	0,000 0	0 E+00	0 E+00	0 E+00	0,000 0	0,000 0	0,000 0	0 E+00	0 E+00	0 E+00
00009	X	0,001 6	0,000 4	0,002 1	4,6531 E-06	1,5163 E-05	4,2595 E-06	0,000 3	0,000 1	0,000 4	9,8477 E-07	3,2091 E-06	9,0147 E-07
00009	Y	0,001 7	0,004 3	0,000 9	-6,9138 E-05	1,594 E-05	-1,4638 E-04	0,000 4	0,000 9	0,000 2	-1,4905 E-05	3,4364 E-06	-3,1558 E-05
00009	Z	0,000 0	0,000 0	0,000 0	0 E+00	0 E+00	0 E+00	0,000 0	0,000 0	0,000 0	0 E+00	0 E+00	0 E+00
00010	X	0,000 0	0,000 0	0,004 0	-1,1922 E-06	2,7635 E-05	3,5 E-08	0,000 0	0,000 0	0,000 8	-2,5231 E-07	5,8487 E-06	7,4075 E-09
00010	Y	0,000 0	0,000 0	0,001 3	2,669 E-05	-2,8637 E-05	-1,2006 E-08	0,000 0	0,000 0	0,000 3	5,754 E-06	-6,1738 E-06	-2,5883 E-09
00010	Z	0,000 0	0,000 0	0,000 0	0 E+00	0 E+00	0 E+00	0,000 0	0,000 0	0,000 0	0 E+00	0 E+00	0 E+00
00011	X	0,002 3	0,000 1	0,002 9	-1,1786 E-06	1,1201 E-05	7,4935 E-07	0,000 5	0,000 0	0,000 6	-2,4944 E-07	2,3706 E-06	1,5859 E-07
00011	Y	- 0,002 4	0,066 5	0,008 2	-3,5844 E-04	-1,1882 E-05	-2,5165 E-05	- 0,000 5	0,014 3	0,001 8	-7,7273 E-05	-2,5617 E-06	-5,4252 E-06
00011	Z	0,000 0	0,000 0	0,000 0	0 E+00	0 E+00	0 E+00	0,000 0	0,000 0	0,000 0	0 E+00	0 E+00	0 E+00
00012	X	0,000 0	0,000 0	0,002 8	3,4134 E-07	9,2026 E-06	1,5969 E-09	0,000 0	0,000 0	0,000 6	7,224 E-08	1,9476 E-06	3,3796 E-10
00012	Y	0,000 0	0,000 0	0,008 1	-1,7763 E-04	-8,1516 E-06	3,122 E-07	0,000 0	0,000 0	0,001 8	-3,8295 E-05	-1,7574 E-06	6,7305 E-08
00012	Z	0,000 0	0,000 0	0,000 0	0 E+00	0 E+00	0 E+00	0,000 0	0,000 0	0,000 0	0 E+00	0 E+00	0 E+00
00013	X	0,000 0	0,000 0	0,002 8	-2,4825 E-07	9,1801 E-06	-1,624 E-09	0,000 0	0,000 0	0,000 6	-5,2541 E-08	1,9429 E-06	-3,4371 E-10
00013	Y	0,000 0	0,000 0	0,008 0	-1,7676 E-04	8,2845 E-06	3,0507 E-07	0,000 0	0,000 0	0,001 7	-3,8107 E-05	1,786 E-06	6,5768 E-08
00013	Z	0,000 0	0,000 0	0,000 0	0 E+00	0 E+00	0 E+00	0,000 0	0,000 0	0,000 0	0 E+00	0 E+00	0 E+00
00014	X	0,000 6	0,000 1	0,001 8	-2,8764 E-06	3,0382 E-06	-1,1437 E-05	0,000 1	0,000 0	0,000 4	-6,0875 E-07	6,4301 E-07	-2,4206 E-06
00014	Y	- 0,000 3	0,001 2	0,001 4	-3,0752 E-05	-2,2961 E-06	-9,4592 E-05	- 0,000 1	0,000 3	0,000 3	-6,6295 E-06	-4,95 E-07	-2,0393 E-05
00014	Z	0,000 0	0,000 0	0,000 0	0 E+00	0 E+00	0 E+00	0,000 0	0,000 0	0,000 0	0 E+00	0 E+00	0 E+00
00015	X	0,000 0	0,000 0	0,001 9	4,7327 E-06	3,6021 E-05	7,5423 E-08	0,000 0	0,000 0	0,000 4	1,0016 E-06	7,6235 E-06	1,5963 E-08
00015	Y	0,000 0	0,000 0	0,001 1	-2,8742 E-05	5,2334 E-05	-1,542 E-06	0,000 0	0,000 0	0,000 2	-6,1962 E-06	1,1282 E-05	-3,3244 E-07
00015	Z	0,000 0	0,000 0	0,000 0	0 E+00	0 E+00	0 E+00	0,000 0	0,000 0	0,000 0	0 E+00	0 E+00	0 E+00

Il presente documento è di proprietà della ANTEX GROUP srl.
 È vietato la comunicazione a terzi o la riproduzione senza il permesso scritto della suddetta.
 La società tutela i propri diritti a rigore di Legge.

Comm.: C19-021-S05





IMPIANTO FOTOVOLTAICO "MANCIANO"
 RELAZIONE DI CALCOLO-TABULATI-TERMINALE CAVI 132KW



29/09/2020

REV: 2

Pag.60

Nodo	Di r	Stato Limite Ultimo						Stato Limite di Danno					
		S _x [cm]	S _y [cm]	S _z [cm]	Θ _x [rad]	Θ _y [rad]	Θ _z [rad]	S _x [cm]	S _y [cm]	S _z [cm]	Θ _x [rad]	Θ _y [rad]	Θ _z [rad]
00016	X	0,000 0	0,000 0	0,001 9	-4,7014 E-06	3,6178 E-05	-7,4156 E-08	0,000 0	0,000 0	0,000 4	-9,95 E-07	7,6567 E-06	-1,5694 E-08
00016	Y	0,000 0	0,000 0	0,001 2	-2,9058 E-05	-5,2553 E-05	-1,5522 E-06	0,000 0	0,000 0	0,000 3	-6,2644 E-06	-1,133 E-05	-3,3464 E-07
00016	Z	0,000 0	0,000 0	0,000 0	0 E+00	0 E+00	0 E+00	0,000 0	0,000 0	0,000 0	0 E+00	0 E+00	0 E+00
00017	X	0,000 0	0,000 0	0,004 2	-8,958 E-07	2,713 E-05	6,205 E-09	0,000 0	0,000 0	0,000 9	-1,8959 E-07	5,7418 E-06	1,3132 E-09
00017	Y	0,000 0	0,000 0	0,001 7	2,935 E-05	-3,1027 E-05	-8,7832 E-10	0,000 0	0,000 0	0,000 4	6,3275 E-06	-6,6888 E-06	-1,8936 E-10
00017	Z	0,000 0	0,000 0	0,000 0	0 E+00	0 E+00	0 E+00	0,000 0	0,000 0	0,000 0	0 E+00	0 E+00	0 E+00
00018	X	0,000 0	0,000 0	0,004 2	8,3269 E-07	2,7101 E-05	-6,1046 E-09	0,000 0	0,000 0	0,000 9	1,7623 E-07	5,7357 E-06	-1,292 E-09
00018	Y	0,000 0	0,000 0	0,001 8	2,9432 E-05	3,0849 E-05	-2,1957 E-10	0,000 0	0,000 0	0,000 4	6,345 E-06	6,6506 E-06	-4,7339 E-11
00018	Z	0,000 0	0,000 0	0,000 0	0 E+00	0 E+00	0 E+00	0,000 0	0,000 0	0,000 0	0 E+00	0 E+00	0 E+00
00019	X	0,000 0	0,000 0	0,003 0	-4,5218 E-07	9,1712 E-06	-3,5691 E-10	0,000 0	0,000 0	0,000 6	-9,5701 E-08	1,941 E-06	-7,5536 E-11
00019	Y	0,000 0	0,000 0	0,013 9	-1,722 E-04	-5,1331 E-06	-6,965 E-08	0,000 0	0,000 0	0,003 0	-3,7123 E-05	-1,1066 E-06	-1,5015 E-08
00019	Z	0,000 0	0,000 0	0,000 0	0 E+00	0 E+00	0 E+00	0,000 0	0,000 0	0,000 0	0 E+00	0 E+00	0 E+00
00020	X	0,000 0	0,000 0	0,001 9	-2,3045 E-07	6,0567 E-06	-3,6769 E-09	0,000 0	0,000 0	0,000 4	-4,8772 E-08	1,2818 E-06	-7,7818 E-10
00020	Y	0,000 0	0,000 0	0,001 6	-2,1074 E-05	-1,6375 E-05	-2,7246 E-08	0,000 0	0,000 0	0,000 3	-4,5432 E-06	-3,5301 E-06	-5,8739 E-09
00020	Z	0,000 0	0,000 0	0,000 0	0 E+00	0 E+00	0 E+00	0,000 0	0,000 0	0,000 0	0 E+00	0 E+00	0 E+00
00021	X	0,000 0	0,000 0	0,001 9	7,9661 E-08	6,0278 E-06	4,3793 E-09	0,000 0	0,000 0	0,000 4	1,686 E-08	1,2757 E-06	9,2683 E-10
00021	Y	0,000 0	0,000 0	0,001 5	-2,1502 E-05	1,7043 E-05	-3,7991 E-08	0,000 0	0,000 0	0,000 3	-4,6356 E-06	3,6743 E-06	-8,1903 E-09
00021	Z	0,000 0	0,000 0	0,000 0	0 E+00	0 E+00	0 E+00	0,000 0	0,000 0	0,000 0	0 E+00	0 E+00	0 E+00
00022	X	0,000 0	0,000 0	0,002 9	5,5444 E-07	9,1605 E-06	3,5979 E-10	0,000 0	0,000 0	0,000 6	1,1734 E-07	1,9387 E-06	7,6146 E-11
00022	Y	0,000 0	0,000 0	0,013 8	-1,7154 E-04	5,2342 E-06	-6,7469 E-08	0,000 0	0,000 0	0,003 0	-3,6982 E-05	1,1284 E-06	-1,4545 E-08
00022	Z	0,000 0	0,000 0	0,000 0	0 E+00	0 E+00	0 E+00	0,000 0	0,000 0	0,000 0	0 E+00	0 E+00	0 E+00
00023	X	0,000 0	0,000 0	0,001 9	4,4587 E-06	4,5871 E-05	2,4852 E-07	0,000 0	0,000 0	0,000 4	9,4363 E-07	9,7082 E-06	5,2596 E-08
00023	Y	0,000 0	0,000 0	0,000 9	-3,4011 E-05	6,0226 E-05	-5,6946 E-06	0,000 0	0,000 0	0,000 2	-7,3322 E-06	1,2984 E-05	-1,2277 E-06
00023	Z	0,000 0	0,000 0	0,000 0	0 E+00	0 E+00	0 E+00	0,000 0	0,000 0	0,000 0	0 E+00	0 E+00	0 E+00
00024	X	0,000 0	0,000 0	0,001 9	-4,4356 E-06	4,5949 E-05	-2,4284 E-07	0,000 0	0,000 0	0,000 4	-9,3874 E-07	9,7246 E-06	-5,1394 E-08
00024	Y	0,000 0	0,000 0	0,001 0	-3,4222 E-05	-6,0344 E-05	-5,6862 E-06	0,000 0	0,000 0	0,000 2	-7,3776 E-06	-1,3009 E-05	-1,2259 E-06
00024	Z	0,000 0	0,000 0	0,000 0	0 E+00	0 E+00	0 E+00	0,000 0	0,000 0	0,000 0	0 E+00	0 E+00	0 E+00

Il presente documento è di proprietà della ANTEX GROUP srl.
 È vietato la comunicazione a terzi o la riproduzione senza il permesso scritto della suddetta.
 La società tutela i propri diritti a rigore di Legge.

Comm.: C19-021-S05





IMPIANTO FOTOVOLTAICO "MANCIANO"
 RELAZIONE DI CALCOLO-TABULATI-TERMINALE CAVI 132KW



29/09/2020 REV: 2 Pag.61

Nodo	Dir	Stato Limite Ultimo									Stato Limite di Danno			Nodi - Spostamenti per effetto del sisma		
		Sx	Sy	Sz	Θx	Θy	Θz	Sx	Sy	Sz	Θx	Θy	Θz	Θx	Θy	Θz
		[cm]	[cm]	[cm]	[rad]	[rad]	[rad]	[cm]	[cm]	[cm]	[rad]	[rad]	[rad]	[rad]	[rad]	[rad]
00025	X	0,000 0	0,000 0	0,002 3	1,2313 E-08	1,0358 E-05	-2,0846 E-10	0,000 0	0,000 0	0,000 5	2,6051 E-09	2,1922 E-06	-4,4119 E-11			
00025	Y	0,000 0	0,000 0	0,007 7	-1,8079 E-04	-1,0491 E-05	-4,7936 E-08	0,000 0	0,000 0	0,001 7	-3,8975 E-05	-2,2616 E-06	-1,0334 E-08			
00025	Z	0,000 0	0,000 0	0,000 0	0 E+00	0 E+00	0 E+00	0,000 0	0,000 0	0,000 0	0 E+00	0 E+00	0 E+00			
00026	X	0,000 0	0,000 0	0,001 8	-1,2419 E-07	1,0228 E-05	-2,0449 E-09	0,000 0	0,000 0	0,000 4	-2,6285 E-08	2,1648 E-06	-4,3278 E-10			
00026	Y	0,000 0	0,000 0	0,007 1	-1,7163 E-04	-1,1473 E-05	-2,2912 E-07	0,000 0	0,000 0	0,001 5	-3,7 E-05	-2,4733 E-06	-4,9396 E-08			
00026	Z	0,000 0	0,000 0	0,000 0	0 E+00	0 E+00	0 E+00	0,000 0	0,000 0	0,000 0	0 E+00	0 E+00	0 E+00			
00027	X	0,000 0	0,000 0	0,001 3	-3,9183 E-07	9,9506 E-06	1,2352 E-09	0,000 0	0,000 0	0,000 3	-8,2927 E-08	2,1059 E-06	2,6143 E-10			
00027	Y	0,000 0	0,000 0	0,006 5	-1,6166 E-04	-1,192 E-05	2,2293 E-07	0,000 0	0,000 0	0,001 4	-3,4851 E-05	-2,5698 E-06	4,806 E-08			
00027	Z	0,000 0	0,000 0	0,000 0	0 E+00	0 E+00	0 E+00	0,000 0	0,000 0	0,000 0	0 E+00	0 E+00	0 E+00			
00028	X	0,000 0	0,000 0	0,000 8	-6,2074 E-07	9,5191 E-06	-1,2502 E-10	0,000 0	0,000 0	0,000 2	-1,3137 E-07	2,0146 E-06	-2,6459 E-11			
00028	Y	0,000 0	0,000 0	0,005 8	-1,4702 E-04	-1,2335 E-05	5,7011 E-08	0,000 0	0,000 0	0,001 3	-3,1694 E-05	-2,6592 E-06	1,2291 E-08			
00028	Z	0,000 0	0,000 0	0,000 0	0 E+00	0 E+00	0 E+00	0,000 0	0,000 0	0,000 0	0 E+00	0 E+00	0 E+00			
00029	X	0,000 0	0,000 0	0,000 4	-8,9586 E-07	9,1681 E-06	-1,5806 E-09	0,000 0	0,000 0	0,000 1	-1,896 E-07	1,9403 E-06	-3,3452 E-10			
00029	Y	0,000 0	0,000 0	0,005 2	-1,3155 E-04	-1,2945 E-05	-1,4374 E-07	0,000 0	0,000 0	0,001 1	-2,836 E-05	-2,7908 E-06	-3,0989 E-08			
00029	Z	0,000 0	0,000 0	0,000 0	0 E+00	0 E+00	0 E+00	0,000 0	0,000 0	0,000 0	0 E+00	0 E+00	0 E+00			
00030	X	0,000 0	0,000 0	0,000 0	-1,1706 E-06	8,6601 E-06	2,1763 E-09	0,000 0	0,000 0	0,000 0	-2,4774 E-07	1,8328 E-06	4,606 E-10			
00030	Y	0,000 0	0,000 0	0,004 5	-1,1836 E-04	-1,2388 E-05	2,0841 E-07	0,000 0	0,000 0	0,001 0	-2,5517 E-05	-2,6706 E-06	4,4929 E-08			
00030	Z	0,000 0	0,000 0	0,000 0	0 E+00	0 E+00	0 E+00	0,000 0	0,000 0	0,000 0	0 E+00	0 E+00	0 E+00			
00031	X	0,000 0	0,000 0	0,000 4	-1,3944 E-06	8,1556 E-06	-1,5493 E-09	0,000 0	0,000 0	0,000 1	-2,9512 E-07	1,7261 E-06	-3,279 E-10			
00031	Y	0,000 0	0,000 0	0,003 7	-9,757 E-05	-1,3325 E-05	-2,7535 E-08	0,000 0	0,000 0	0,000 8	-2,1035 E-05	-2,8727 E-06	-5,936 E-09			
00031	Z	0,000 0	0,000 0	0,000 0	0 E+00	0 E+00	0 E+00	0,000 0	0,000 0	0,000 0	0 E+00	0 E+00	0 E+00			
00032	X	0,000 0	0,000 0	0,000 8	-1,5374 E-06	7,6469 E-06	-1,3673 E-09	0,000 0	0,000 0	0,000 2	-3,2537 E-07	1,6184 E-06	-2,8937 E-10			
00032	Y	0,000 0	0,000 0	0,003 0	-7,6121 E-05	-1,1981 E-05	-3,2133 E-08	0,000 0	0,000 0	0,000 6	-1,641 E-05	-2,583 E-06	-6,9274 E-09			
00032	Z	0,000 0	0,000 0	0,000 0	0 E+00	0 E+00	0 E+00	0,000 0	0,000 0	0,000 0	0 E+00	0 E+00	0 E+00			
00033	X	0,000 0	0,000 0	0,001 2	-1,447 E-06	7,0474 E-06	-1,2976 E-09	0,000 0	0,000 0	0,000 2	-3,0624 E-07	1,4915 E-06	-2,7463 E-10			
00033	Y	0,000 0	0,000 0	0,002 3	-5,5144 E-05	-1,1381 E-05	-3,1931 E-08	0,000 0	0,000 0	0,000 5	-1,1888 E-05	-2,4536 E-06	-6,8839 E-09			
00033	Z	0,000 0	0,000 0	0,000 0	0 E+00	0 E+00	0 E+00	0,000 0	0,000 0	0,000 0	0 E+00	0 E+00	0 E+00			

Il presente documento è di proprietà della ANTEX GROUP srl.
 È vietato la comunicazione a terzi o la riproduzione senza il permesso scritto della suddetta.
 La società tutela i propri diritti a rigore di Legge.

Comm.: C19-021-S05





IMPIANTO FOTOVOLTAICO "MANCIANO"
 RELAZIONE DI CALCOLO-TABULATI-TERMINALE CAVI 132KW



29/09/2020 REV: 2 Pag.62

Nodo	Dir	Stato Limite Ultimo						Stato Limite di Danno					
		S _x [cm]	S _y [cm]	S _z [cm]	Θ _x [rad]	Θ _y [rad]	Θ _z [rad]	S _x [cm]	S _y [cm]	S _z [cm]	Θ _x [rad]	Θ _y [rad]	Θ _z [rad]
00034	X	0,000 0	0,000 0	0,001 5	-1,0019 E-06	6,5766 E-06	-3,8856 E-09	0,000 0	0,000 0	0,000 3	-2,1205 E-07	1,3919 E-06	-8,2237 E-10
00034	Y	0,000 0	0,000 0	0,001 7	-3,2223 E-05	-1,0981 E-05	-1,5853 E-07	0,000 0	0,000 0	0,000 4	-6,9469 E-06	-2,3674 E-06	-3,4177 E-08
00034	Z	0,000 0	0,000 0	0,000 0	0 E+00	0 E+00	0 E+00	0,000 0	0,000 0	0,000 0	0 E+00	0 E+00	0 E+00
00035	X	0,000 3	0,000 0	0,001 8	-8,3897 E-07	6,0346 E-06	-1,8004 E-06	0,000 1	0,000 0	0,000 4	-1,7756 E-07	1,2772 E-06	-3,8103 E-07
00035	Y	0,000 3	0,000 3	0,001 0	-1,2642 E-05	-9,8573 E-06	-2,0024 E-05	0,000 1	0,000 1	0,000 2	-2,7253 E-06	-2,1251 E-06	-4,3168 E-06
00035	Z	0,000 0	0,000 0	0,000 0	0 E+00	0 E+00	0 E+00	0,000 0	0,000 0	0,000 0	0 E+00	0 E+00	0 E+00
00036	X	0,000 6	0,000 0	0,001 7	-4,5889 E-07	2,8621 E-06	-3,2455 E-06	0,000 1	0,000 0	0,000 4	-9,712 E-08	6,0573 E-07	-6,8687 E-07
00036	Y	0,000 5	0,000 7	0,001 2	-1,6348 E-05	-4,9046 E-06	-3,6418 E-05	0,000 1	0,000 2	0,000 3	-3,5243 E-06	-1,0574 E-06	-7,8511 E-06
00036	Z	0,000 0	0,000 0	0,000 0	0 E+00	0 E+00	0 E+00	0,000 0	0,000 0	0,000 0	0 E+00	0 E+00	0 E+00
00037	X	0,001 0	0,000 3	0,001 9	-6,1615 E-06	1,7181 E-05	-6,7357 E-06	0,000 2	0,000 1	0,000 4	-1,304 E-06	3,6361 E-06	-1,4255 E-06
00037	Y	0,000 8	0,003 1	0,001 3	-6,5999 E-05	-1,8598 E-05	-1,1812 E-04	0,000 2	0,000 7	0,000 3	-1,4228 E-05	-4,0095 E-06	-2,5464 E-05
00037	Z	0,000 0	0,000 0	0,000 0	0 E+00	0 E+00	0 E+00	0,000 0	0,000 0	0,000 0	0 E+00	0 E+00	0 E+00
00038	X	0,001 5	0,000 6	0,001 4	-3,8231 E-06	7,7227 E-06	-3,3541 E-06	0,000 3	0,000 1	0,000 3	-8,0913 E-07	1,6344 E-06	-7,0986 E-07
00038	Y	0,001 5	0,013 5	0,001 9	-1,0292 E-04	-1,1039 E-05	-1,7786 E-04	0,000 3	0,002 9	0,000 4	-2,2187 E-05	-2,3798 E-06	-3,8344 E-05
00038	Z	0,000 0	0,000 0	0,000 0	0 E+00	0 E+00	0 E+00	0,000 0	0,000 0	0,000 0	0 E+00	0 E+00	0 E+00
00039	X	0,001 6	0,000 7	0,001 1	-3,993 E-06	7,0874 E-06	-2,8395 E-07	0,000 3	0,000 1	0,000 2	-8,4509 E-07	1,5 E-06	-6,0096 E-08
00039	Y	0,001 8	0,022 6	0,002 5	-1,4189 E-04	-1,1715 E-05	-1,8657 E-04	0,000 4	0,004 9	0,000 5	-3,0588 E-05	-2,5255 E-06	-4,0222 E-05
00039	Z	0,000 0	0,000 0	0,000 0	0 E+00	0 E+00	0 E+00	0,000 0	0,000 0	0,000 0	0 E+00	0 E+00	0 E+00
00040	X	0,001 7	0,000 7	0,000 8	-3,8499 E-06	7,3469 E-06	1,0455 E-06	0,000 4	0,000 1	0,000 2	-8,148 E-07	1,5549 E-06	2,2126 E-07
00040	Y	0,002 0	0,031 6	0,003 1	-1,8252 E-04	-1,2461 E-05	-1,7257 E-04	0,000 4	0,006 8	0,000 7	-3,9349 E-05	-2,6863 E-06	-3,7203 E-05
00040	Z	0,000 0	0,000 0	0,000 0	0 E+00	0 E+00	0 E+00	0,000 0	0,000 0	0,000 0	0 E+00	0 E+00	0 E+00
00041	X	0,001 8	0,000 6	0,000 4	-3,4904 E-06	7,8132 E-06	1,6867 E-06	0,000 4	0,000 1	0,000 1	-7,3871 E-07	1,6536 E-06	3,5697 E-07
00041	Y	0,002 2	0,039 7	0,003 7	-2,2252 E-04	-1,3196 E-05	-1,5165 E-04	0,000 5	0,008 6	0,000 8	-4,7971 E-05	-2,8448 E-06	-3,2693 E-05
00041	Z	0,000 0	0,000 0	0,000 0	0 E+00	0 E+00	0 E+00	0,000 0	0,000 0	0,000 0	0 E+00	0 E+00	0 E+00
00042	X	0,001 9	0,000 5	0,000 0	-2,9831 E-06	8,5905 E-06	1,8563 E-06	0,000 4	0,000 1	0,000 0	-6,3134 E-07	1,8181 E-06	3,9287 E-07

Il presente documento è di proprietà della ANTEX GROUP srl.
 È vietato la comunicazione a terzi o la riproduzione senza il permesso scritto della suddetta.
 La società tutela i propri diritti a rigore di Legge.

Comm.: C19-021-S05





IMPIANTO FOTOVOLTAICO "MANCIANO"
 RELAZIONE DI CALCOLO-TABULATI-TERMINALE CAVI 132KW



29/09/2020 REV: 2 Pag.63

Nodo	Dir	Stato Limite Ultimo						Stato Limite di Danno					
		Sx [cm]	Sy [cm]	Sz [cm]	Θx [rad]	Θy [rad]	Θz [rad]	Sx [cm]	Sy [cm]	Sz [cm]	Θx [rad]	Θy [rad]	Θz [rad]
00042	Y	0,0023	0,0467	0,0044	-2,5834 E-04	-1,3748 E-05	-1,2711 E-04	0,0005	0,0101	0,0010	-5,5694 E-05	-2,9638 E-06	-2,7403 E-05
00042	Z	0,0000	0,0000	0,0000	0 E+00	0 E+00	0 E+00	0,0000	0,0000	0,0000	0 E+00	0 E+00	0 E+00
00043	X	0,0020	0,0004	0,0004	-2,4932 E-06	9,1255 E-06	1,7676 E-06	0,0004	0,0001	0,0001	-5,2765 E-07	1,9313 E-06	3,741 E-07
00043	Y	0,0024	0,0524	0,0051	-2,8842 E-04	-1,3488 E-05	-1,0471 E-04	0,0005	0,0113	0,0011	-6,2179 E-05	-2,9079 E-06	-2,2574 E-05
00043	Z	0,0000	0,0000	0,0000	0 E+00	0 E+00	0 E+00	0,0000	0,0000	0,0000	0 E+00	0 E+00	0 E+00
00044	X	0,0021	0,0003	0,0009	-2,0568 E-06	9,1809 E-06	1,5207 E-06	0,0004	0,0001	0,0002	-4,3531 E-07	1,9431 E-06	3,2185 E-07
00044	Y	0,0024	0,0571	0,0058	-3,1335 E-04	-1,2914 E-05	-8,2524 E-05	0,0005	0,0123	0,0012	-6,7552 E-05	-2,784 E-06	-1,7791 E-05
00044	Z	0,0000	0,0000	0,0000	0 E+00	0 E+00	0 E+00	0,0000	0,0000	0,0000	0 E+00	0 E+00	0 E+00
00045	X	0,0022	0,0003	0,0013	-1,7292 E-06	1,0004 E-05	1,2393 E-06	0,0005	0,0001	0,0003	-3,6597 E-07	2,1172 E-06	2,6228 E-07
00045	Y	0,0024	0,0606	0,0064	-3,3201 E-04	-1,2596 E-05	-6,2225 E-05	0,0005	0,0131	0,0014	-7,1577 E-05	-2,7155 E-06	-1,3415 E-05
00045	Z	0,0000	0,0000	0,0000	0 E+00	0 E+00	0 E+00	0,0000	0,0000	0,0000	0 E+00	0 E+00	0 E+00
00046	X	0,0022	0,0002	0,0018	-1,4782 E-06	1,0446 E-05	1,0396 E-06	0,0005	0,0000	0,0004	-3,1286 E-07	2,2107 E-06	2,2001 E-07
00046	Y	0,0024	0,0633	0,0070	-3,449 E-04	-1,2153 E-05	-4,543 E-05	0,0005	0,0136	0,0015	-7,4354 E-05	-2,62 E-06	-9,794 E-06
00046	Z	0,0000	0,0000	0,0000	0 E+00	0 E+00	0 E+00	0,0000	0,0000	0,0000	0 E+00	0 E+00	0 E+00
00047	X	0,0023	0,0002	0,0023	-1,2738 E-06	1,0642 E-05	8,3678 E-07	0,0005	0,0000	0,0005	-2,6958 E-07	2,2523 E-06	1,771 E-07
00047	Y	0,0024	0,0652	0,0076	-3,5344 E-04	-1,1893 E-05	-3,1584 E-05	0,0005	0,0141	0,0016	-7,6195 E-05	-2,5639 E-06	-6,8091 E-06
00047	Z	0,0000	0,0000	0,0000	0 E+00	0 E+00	0 E+00	0,0000	0,0000	0,0000	0 E+00	0 E+00	0 E+00
00048	X	0,0018	0,0001	0,0029	-1,1117 E-06	1,0719 E-05	6,9203 E-07	0,0004	0,0000	0,0006	-2,3528 E-07	2,2686 E-06	1,4646 E-07
00048	Y	0,0019	0,0514	0,0082	-3,581 E-04	-1,1917 E-05	-1,9544 E-05	0,0004	0,0111	0,0018	-7,72 E-05	-2,5692 E-06	-4,2133 E-06
00048	Z	0,0000	0,0000	0,0000	0 E+00	0 E+00	0 E+00	0,0000	0,0000	0,0000	0 E+00	0 E+00	0 E+00
00049	X	0,0014	0,0000	0,0029	-9,2371 E-07	1,0702 E-05	5,565 E-07	0,0003	0,0000	0,0006	-1,955 E-07	2,2651 E-06	1,1778 E-07
00049	Y	0,0014	0,0364	0,0082	-3,501 E-04	-1,1793 E-05	-1,3199 E-05	0,0003	0,0079	0,0018	-7,5476 E-05	-2,5425 E-06	-2,8456 E-06
00049	Z	0,0000	0,0000	0,0000	0 E+00	0 E+00	0 E+00	0,0000	0,0000	0,0000	0 E+00	0 E+00	0 E+00
00050	X	0,0009	0,0000	0,0029	-6,1067 E-07	1,102 E-05	4,267 E-07	0,0002	0,0000	0,0006	-1,2924 E-07	2,3323 E-06	9,0307 E-08
00050	Y	0,0009	0,0221	0,0082	-3,2361 E-04	-1,1586 E-05	-3,9845 E-06	0,0002	0,0048	0,0018	-6,9766 E-05	-2,4977 E-06	-8,5901 E-07
00050	Z	0,0000	0,0000	0,0000	0 E+00	0 E+00	0 E+00	0,0000	0,0000	0,0000	0 E+00	0 E+00	0 E+00
00051	X	0,0005	0,0000	0,0028	-1,7987 E-07	1,0888 E-05	2,5574 E-07	0,0001	0,0000	0,0006	-3,8068 E-08	2,3044 E-06	5,4124 E-08
00051	Y	0,0004	0,0095	0,0082	-2,6637 E-04	-1,0835 E-05	1,9473 E-06	0,0001	0,0020	0,0018	-5,7424 E-05	-2,3358 E-06	4,1981 E-07

Il presente documento è di proprietà della ANTEX GROUP srl.
 È vietato la comunicazione a terzi o la riproduzione senza il permesso scritto della suddetta.
 La società tutela i propri diritti a rigore di Legge.

Comm.: C19-021-S05





IMPIANTO FOTOVOLTAICO "MANCIANO"
 RELAZIONE DI CALCOLO-TABULATI-TERMINALE CAVI 132KW



29/09/2020 REV: 2 Pag.64

Nodo	Dir	Stato Limite Ultimo						Stato Limite di Danno					
		Sx [cm]	Sy [cm]	Sz [cm]	Θx [rad]	Θy [rad]	Θz [rad]	Sx [cm]	Sy [cm]	Sz [cm]	Θx [rad]	Θy [rad]	Θz [rad]
00051	Z	0,000 0	0,000 0	0,000 0	0 E+00	0 E+00	0 E+00	0,000 0	0,000 0	0,000 0	0 E+00	0 E+00	0 E+00
00052	X	0,000 0	0,000 0	0,002 3	9,8233 E-08	1,0339 E-05	1,7251 E-10	0,000 0	0,000 0	0,000 5	2,0789 E-08	2,1881 E-06	3,6511 E-11
00052	Y	0,000 0	0,000 0	0,007 6	-1,8015 E-04	1,0499 E-05	-4,3994 E-08	0,000 0	0,000 0	0,001 6	-3,8836 E-05	2,2635 E-06	-9,4843 E-09
00052	Z	0,000 0	0,000 0	0,000 0	0 E+00	0 E+00	0 E+00	0,000 0	0,000 0	0,000 0	0 E+00	0 E+00	0 E+00
00053	X	0,000 0	0,000 0	0,001 8	2,1283 E-07	1,0216 E-05	1,9812 E-09	0,000 0	0,000 0	0,000 4	4,5043 E-08	2,1622 E-06	4,1931 E-10
00053	Y	0,000 0	0,000 0	0,007 0	-1,7052 E-04	1,1456 E-05	-2,2479 E-07	0,000 0	0,000 0	0,001 5	-3,6762 E-05	2,4697 E-06	-4,8462 E-08
00053	Z	0,000 0	0,000 0	0,000 0	0 E+00	0 E+00	0 E+00	0,000 0	0,000 0	0,000 0	0 E+00	0 E+00	0 E+00
00054	X	0,000 0	0,000 0	0,001 3	4,7887 E-07	9,9371 E-06	-1,1567 E-09	0,000 0	0,000 0	0,000 3	1,0135 E-07	2,1031 E-06	-2,4481 E-10
00054	Y	0,000 0	0,000 0	0,006 4	-1,6092 E-04	1,1895 E-05	2,1684 E-07	0,000 0	0,000 0	0,001 4	-3,4692 E-05	2,5644 E-06	4,6748 E-08
00054	Z	0,000 0	0,000 0	0,000 0	0 E+00	0 E+00	0 E+00	0,000 0	0,000 0	0,000 0	0 E+00	0 E+00	0 E+00
00055	X	0,000 0	0,000 0	0,000 8	6,7772 E-07	9,5041 E-06	1,4135 E-10	0,000 0	0,000 0	0,000 2	1,4343 E-07	2,0114 E-06	2,9915 E-11
00055	Y	0,000 0	0,000 0	0,005 7	-1,4582 E-04	1,2341 E-05	5,5182 E-08	0,000 0	0,000 0	0,001 2	-3,1436 E-05	2,6604 E-06	1,1896 E-08
00055	Z	0,000 0	0,000 0	0,000 0	0 E+00	0 E+00	0 E+00	0,000 0	0,000 0	0,000 0	0 E+00	0 E+00	0 E+00
00056	X	0,000 0	0,000 0	0,000 4	9,362 E-07	9,1526 E-06	1,5673 E-09	0,000 0	0,000 0	0,000 1	1,9814 E-07	1,9371 E-06	3,317 E-10
00056	Y	0,000 0	0,000 0	0,005 1	-1,3044 E-04	1,2894 E-05	-1,3987 E-07	0,000 0	0,000 0	0,001 1	-2,812 E-05	2,7797 E-06	-3,0153 E-08
00056	Z	0,000 0	0,000 0	0,000 0	0 E+00	0 E+00	0 E+00	0,000 0	0,000 0	0,000 0	0 E+00	0 E+00	0 E+00
00057	X	0,000 0	0,000 0	0,000 0	1,1828 E-06	8,6446 E-06	-2,0816 E-09	0,000 0	0,000 0	0,000 0	2,5034 E-07	1,8295 E-06	-4,4056 E-10
00057	Y	0,000 0	0,000 0	0,004 3	-1,1762 E-04	1,2366 E-05	2,0048 E-07	0,000 0	0,000 0	0,000 9	-2,5358 E-05	2,6659 E-06	4,322 E-08
00057	Z	0,000 0	0,000 0	0,000 0	0 E+00	0 E+00	0 E+00	0,000 0	0,000 0	0,000 0	0 E+00	0 E+00	0 E+00
00058	X	0,000 0	0,000 0	0,000 4	1,3827 E-06	8,1403 E-06	1,553 E-09	0,000 0	0,000 0	0,000 1	2,9263 E-07	1,7228 E-06	3,2869 E-10
00058	Y	0,000 0	0,000 0	0,003 6	-9,6663 E-05	1,3269 E-05	-2,6974 E-08	0,000 0	0,000 0	0,000 8	-2,0839 E-05	2,8606 E-06	-5,8152 E-09
00058	Z	0,000 0	0,000 0	0,000 0	0 E+00	0 E+00	0 E+00	0,000 0	0,000 0	0,000 0	0 E+00	0 E+00	0 E+00
00059	X	0,000 0	0,000 0	0,000 8	1,4963 E-06	7,6344 E-06	1,5884 E-09	0,000 0	0,000 0	0,000 2	3,1667 E-07	1,6158 E-06	3,3617 E-10
00059	Y	0,000 0	0,000 0	0,002 9	-7,5648 E-05	1,1941 E-05	-3,3769 E-08	0,000 0	0,000 0	0,000 6	-1,6309 E-05	2,5743 E-06	-7,2801 E-09
00059	Z	0,000 0	0,000 0	0,000 0	0 E+00	0 E+00	0 E+00	0,000 0	0,000 0	0,000 0	0 E+00	0 E+00	0 E+00
00060	X	0,000 0	0,000 0	0,001 2	1,3925 E-06	7,0387 E-06	8,4252 E-10	0,000 0	0,000 0	0,000 2	2,9471 E-07	1,4897 E-06	1,7831 E-10
00060	Y	0,000 0	0,000 0	0,002 2	-5,4729 E-05	1,1336 E-05	-2,562 E-08	0,000 0	0,000 0	0,000 5	-1,1799 E-05	2,444 E-06	-5,5233 E-09
00060	Z	0,000 0	0,000 0	0,000 0	0 E+00	0 E+00	0 E+00	0,000 0	0,000 0	0,000 0	0 E+00	0 E+00	0 E+00
00061	X	0,000 0	0,000 0	0,001 5	9,4055 E-07	6,569 E-06	3,4693 E-09	0,000 0	0,000 0	0,000 3	1,9906 E-07	1,3903 E-06	7,3425 E-10
00061	Y	0,000 0	0,000 0	0,001 6	-3,2094 E-05	1,0937 E-05	-1,6219 E-07	0,000 0	0,000 0	0,000 3	-6,9189 E-06	2,3578 E-06	-3,4966 E-08
00061	Z	0,000 0	0,000 0	0,000 0	0 E+00	0 E+00	0 E+00	0,000 0	0,000 0	0,000 0	0 E+00	0 E+00	0 E+00

Il presente documento è di proprietà della ANTEX GROUP srl.
 È vietato la comunicazione a terzi o la riproduzione senza il permesso scritto della suddetta.
 La società tutela i propri diritti a rigore di Legge.

Comm.: C19-021-S05





IMPIANTO FOTOVOLTAICO "MANCIANO"
 RELAZIONE DI CALCOLO-TABULATI-TERMINALE CAVI 132KW



29/09/2020 REV: 2 Pag.65

Nodo	Dir	Stato Limite Ultimo						Stato Limite di Danno					
		S _x [cm]	S _y [cm]	S _z [cm]	Θ _x [rad]	Θ _y [rad]	Θ _z [rad]	S _x [cm]	S _y [cm]	S _z [cm]	Θ _x [rad]	Θ _y [rad]	Θ _z [rad]
00062	X	0,000 3	0,000 0	0,001 8	7,7197 E-07	6,0599 E-06	1,8002 E-06	0,000 1	0,000 0	0,000 4	1,6338 E-07	1,2825 E-06	3,81 E-07
00062	Y	0,000 3	0,000 3	0,000 9	-1,2809 E-05	9,5129 E-06	-1,935 E-05	0,000 1	0,000 1	0,000 2	-2,7614 E-06	2,0508 E-06	-4,1714 E-06
00062	Z	0,000 0	0,000 0	0,000 0	0 E+00	0 E+00	0 E+00	0,000 0	0,000 0	0,000 0	0 E+00	0 E+00	0 E+00
00063	X	0,000 6	0,000 0	0,001 7	5,0621 E-07	2,8537 E-06	3,3181 E-06	0,000 1	0,000 0	0,000 4	1,0713 E-07	6,0396 E-07	7,0224 E-07
00063	Y	0,000 5	0,000 7	0,001 1	-1,6275 E-05	5,1233 E-06	-3,9428 E-05	0,000 1	0,000 1	0,000 2	-3,5087 E-06	1,1045 E-06	-8,5 E-06
00063	Z	0,000 0	0,000 0	0,000 0	0 E+00	0 E+00	0 E+00	0,000 0	0,000 0	0,000 0	0 E+00	0 E+00	0 E+00
00064	X	0,001 0	0,000 3	0,001 9	6,2625 E-06	1,7181 E-05	6,8664 E-06	0,000 2	0,000 1	0,000 4	1,3254 E-06	3,6362 E-06	1,4532 E-06
00064	Y	0,000 8	0,003 1	0,001 2	-6,5521 E-05	1,8453 E-05	-1,1747 E-04	0,000 2	0,000 7	0,000 3	-1,4125 E-05	3,9783 E-06	-2,5324 E-05
00064	Z	0,000 0	0,000 0	0,000 0	0 E+00	0 E+00	0 E+00	0,000 0	0,000 0	0,000 0	0 E+00	0 E+00	0 E+00
00065	X	0,001 5	0,000 6	0,001 4	3,8944 E-06	7,7283 E-06	3,4152 E-06	0,000 3	0,000 1	0,000 3	8,2422 E-07	1,6356 E-06	7,228 E-07
00065	Y	0,001 5	0,013 4	0,001 8	-1,0236 E-04	1,0951 E-05	-1,7745 E-04	0,000 3	0,002 9	0,000 4	-2,2068 E-05	2,3608 E-06	-3,8255 E-05
00065	Z	0,000 0	0,000 0	0,000 0	0 E+00	0 E+00	0 E+00	0,000 0	0,000 0	0,000 0	0 E+00	0 E+00	0 E+00
00066	X	0,001 6	0,000 7	0,001 1	4,0745 E-06	7,0884 E-06	2,908 E-07	0,000 3	0,000 2	0,000 2	8,6233 E-07	1,5002 E-06	6,1546 E-08
00066	Y	0,001 7	0,022 5	0,002 4	-1,4131 E-04	1,1641 E-05	-1,8619 E-04	0,000 4	0,004 9	0,000 5	-3,0464 E-05	2,5096 E-06	-4,014 E-05
00066	Z	0,000 0	0,000 0	0,000 0	0 E+00	0 E+00	0 E+00	0,000 0	0,000 0	0,000 0	0 E+00	0 E+00	0 E+00
00067	X	0,001 7	0,000 7	0,000 8	3,934 E-06	7,342 E-06	-1,0491 E-06	0,000 4	0,000 1	0,000 2	8,326 E-07	1,5539 E-06	-2,2203 E-07
00067	Y	0,002 0	0,031 5	0,003 0	-1,8192 E-04	1,2401 E-05	-1,7215 E-04	0,000 4	0,006 8	0,000 6	-3,922 E-05	2,6734 E-06	-3,7113 E-05
00067	Z	0,000 0	0,000 0	0,000 0	0 E+00	0 E+00	0 E+00	0,000 0	0,000 0	0,000 0	0 E+00	0 E+00	0 E+00
00068	X	0,001 8	0,000 6	0,000 4	3,5708 E-06	7,8041 E-06	-1,6872 E-06	0,000 4	0,000 1	0,000 1	7,5572 E-07	1,6517 E-06	-3,5708 E-07
00068	Y	0,002 2	0,039 6	0,003 6	-2,2192 E-04	1,3142 E-05	-1,5122 E-04	0,000 5	0,008 5	0,000 8	-4,7843 E-05	2,8333 E-06	-3,2601 E-05
00068	Z	0,000 0	0,000 0	0,000 0	0 E+00	0 E+00	0 E+00	0,000 0	0,000 0	0,000 0	0 E+00	0 E+00	0 E+00
00069	X	0,001 9	0,000 5	0,000 0	3,0587 E-06	8,5786 E-06	-1,8469 E-06	0,000 4	0,000 1	0,000 0	6,4734 E-07	1,8156 E-06	-3,9089 E-07
00069	Y	0,002 3	0,046 5	0,004 3	-2,577 E-04	1,3702 E-05	-1,2675 E-04	0,000 5	0,010 0	0,000 9	-5,5556 E-05	2,9539 E-06	-2,7324 E-05
00069	Z	0,000 0	0,000 0	0,000 0	0 E+00	0 E+00	0 E+00	0,000 0	0,000 0	0,000 0	0 E+00	0 E+00	0 E+00
00070	X	0,002 0	0,000 4	0,000 4	2,5662 E-06	9,1125 E-06	-1,7509 E-06	0,000 4	0,000 1	0,000 1	5,4311 E-07	1,9286 E-06	-3,7057 E-07
00070	Y	0,002 4	0,052 3	0,005 0	-2,8774 E-04	1,3452 E-05	-1,0445 E-04	0,000 5	0,011 3	0,001 1	-6,2031 E-05	2,9 E-06	-2,2517 E-05
00070	Z	0,000 0	0,000 0	0,000 0	0 E+00	0 E+00	0 E+00	0,000 0	0,000 0	0,000 0	0 E+00	0 E+00	0 E+00
00071	X	0,002 1	0,000 4	0,000 9	2,1283 E-06	9,1684 E-06	-1,4991 E-06	0,000 4	0,000 1	0,000 2	4,5044 E-07	1,9404 E-06	-3,1727 E-07

Il presente documento è di proprietà della ANTEX GROUP srl.
 È vietato la comunicazione a terzi o la riproduzione senza il permesso scritto della suddetta.
 La società tutela i propri diritti a rigore di Legge.

Comm.: C19-021-S05





IMPIANTO FOTOVOLTAICO "MANCIANO"
 RELAZIONE DI CALCOLO-TABULATI-TERMINALE CAVI 132KW



29/09/2020 REV: 2 Pag.66

Nodo	Dir	Stato Limite Ultimo						Stato Limite di Danno					
		Sx	Sy	Sz	Θx	Θy	Θz	Sx	Sy	Sz	Θx	Θy	Θz
		[cm]	[cm]	[cm]	[rad]	[rad]	[rad]	[cm]	[cm]	[cm]	[rad]	[rad]	[rad]
00071	Y	0,0024	0,0569	0,0057	-3,1261 E-04	1,2881 E-05	-8,2361 E-05	0,0005	0,0123	0,0012	-6,7394 E-05	2,7769 E-06	-1,7756 E-05
00071	Z	0,0000	0,0000	0,0000	0 E+00	0 E+00	0 E+00	0,0000	0,0000	0,0000	0 E+00	0 E+00	0 E+00
00072	X	0,0022	0,0003	0,0013	1,8014 E-06	9,9913 E-06	-1,2162 E-06	0,0005	0,0001	0,0003	3,8124 E-07	2,1146 E-06	-2,574 E-07
00072	Y	0,0024	0,0605	0,0063	-3,3124 E-04	1,2567 E-05	-6,2148 E-05	0,0005	0,0130	0,0014	-7,1409 E-05	2,7093 E-06	-1,3398 E-05
00072	Z	0,0000	0,0000	0,0000	0 E+00	0 E+00	0 E+00	0,0000	0,0000	0,0000	0 E+00	0 E+00	0 E+00
00073	X	0,0022	0,0002	0,0018	1,5523 E-06	1,0433 E-05	-1,0187 E-06	0,0005	0,0001	0,0004	3,2853 E-07	2,2081 E-06	-2,156 E-07
00073	Y	0,0024	0,0631	0,0069	-3,441 E-04	1,2126 E-05	-4,5404 E-05	0,0005	0,0136	0,0015	-7,4182 E-05	2,6143 E-06	-9,7884 E-06
00073	Z	0,0000	0,0000	0,0000	0 E+00	0 E+00	0 E+00	0,0000	0,0000	0,0000	0 E+00	0 E+00	0 E+00
00074	X	0,0023	0,0002	0,0023	1,3497 E-06	1,063 E-05	-8,1878 E-07	0,0005	0,0000	0,0005	2,8565 E-07	2,2498 E-06	-1,7329 E-07
00074	Y	0,0024	0,0650	0,0075	-3,5261 E-04	1,1864 E-05	-3,1586 E-05	0,0005	0,0140	0,0016	-7,6018 E-05	2,5576 E-06	-6,8094 E-06
00074	Z	0,0000	0,0000	0,0000	0 E+00	0 E+00	0 E+00	0,0000	0,0000	0,0000	0 E+00	0 E+00	0 E+00
00075	X	0,0018	0,0001	0,0029	1,1902 E-06	1,0708 E-05	-6,7666 E-07	0,0004	0,0000	0,0006	2,519 E-07	2,2662 E-06	-1,4321 E-07
00075	Y	0,0019	0,0513	0,0081	-3,5726 E-04	1,1885 E-05	-1,9558 E-05	0,0004	0,0111	0,0017	-7,702 E-05	2,5622 E-06	-4,2164 E-06
00075	Z	0,0000	0,0000	0,0000	0 E+00	0 E+00	0 E+00	0,0000	0,0000	0,0000	0 E+00	0 E+00	0 E+00
00076	X	0,0014	0,0001	0,0029	1,0053 E-06	1,0692 E-05	-5,443 E-07	0,0003	0,0000	0,0006	2,1275 E-07	2,2628 E-06	-1,152 E-07
00076	Y	0,0014	0,0363	0,0081	-3,4926 E-04	1,176 E-05	-1,322 E-05	0,0003	0,0078	0,0017	-7,5296 E-05	2,5352 E-06	-2,85 E-06
00076	Z	0,0000	0,0000	0,0000	0 E+00	0 E+00	0 E+00	0,0000	0,0000	0,0000	0 E+00	0 E+00	0 E+00
00077	X	0,0009	0,0000	0,0028	6,9747 E-07	1,101 E-05	-4,1926 E-07	0,0002	0,0000	0,0006	1,4761 E-07	2,3303 E-06	-8,8733 E-08
00077	Y	0,0009	0,0220	0,0081	-3,2277 E-04	1,1545 E-05	-3,9923 E-06	0,0002	0,0047	0,0017	-6,9585 E-05	2,4889 E-06	-8,607 E-07
00077	Z	0,0000	0,0000	0,0000	0 E+00	0 E+00	0 E+00	0,0000	0,0000	0,0000	0 E+00	0 E+00	0 E+00
00078	X	0,0005	0,0000	0,0028	2,7459 E-07	1,0877 E-05	-2,5486 E-07	0,0001	0,0000	0,0006	5,8114 E-08	2,302 E-06	-5,3939 E-08
00078	Y	0,0004	0,0095	0,0081	-2,6554 E-04	1,0799 E-05	1,9705 E-06	0,0001	0,0020	0,0017	-5,7246 E-05	2,3281 E-06	4,2481 E-07
00078	Z	0,0000	0,0000	0,0000	0 E+00	0 E+00	0 E+00	0,0000	0,0000	0,0000	0 E+00	0 E+00	0 E+00
00079	X	0,0000	0,0000	0,0041	5,4048 E-07	2,911 E-05	1,4721 E-08	0,0000	0,0000	0,0009	1,1439 E-07	6,1609 E-06	3,1155 E-09
00079	Y	0,0000	0,0000	0,0006	3,3468 E-05	1,1245 E-05	-3,8351 E-08	0,0000	0,0000	0,0001	7,2152 E-06	2,4243 E-06	-8,2679 E-09
00079	Z	0,0000	0,0000	0,0000	0 E+00	0 E+00	0 E+00	0,0000	0,0000	0,0000	0 E+00	0 E+00	0 E+00
00080	X	0,0000	0,0000	0,0041	-5,9689 E-07	2,9122 E-05	-1,4756 E-08	0,0000	0,0000	0,0009	-1,2632 E-07	6,1635 E-06	-3,123 E-09
00080	Y	0,0000	0,0000	0,0006	3,3425 E-05	-1,1271 E-05	-3,769 E-08	0,0000	0,0000	0,0001	7,2058 E-06	-2,4297 E-06	-8,1254 E-09
00080	Z	0,0000	0,0000	0,0000	0 E+00	0 E+00	0 E+00	0,0000	0,0000	0,0000	0 E+00	0 E+00	0 E+00

Il presente documento è di proprietà della ANTEX GROUP srl.
 È vietato la comunicazione a terzi o la riproduzione senza il permesso scritto della suddetta.
 La società tutela i propri diritti a rigore di Legge.

Comm.: C19-021-S05





IMPIANTO FOTOVOLTAICO "MANCIANO"
 RELAZIONE DI CALCOLO-TABULATI-TERMINALE CAVI 132KW



29/09/2020 REV: 2 Pag.67

Nodo	Di r	Stato Limite Ultimo						Stato Limite di Danno					
		S _x [cm]	S _y [cm]	S _z [cm]	Θ _x [rad]	Θ _y [rad]	Θ _z [rad]	S _x [cm]	S _y [cm]	S _z [cm]	Θ _x [rad]	Θ _y [rad]	Θ _z [rad]
00081	X	0,000 0	0,000 0	0,003 1	-2,9089 E-06	2,5731 E-05	-5,421 E-09	0,000 0	0,000 0	0,000 7	-6,1565 E-07	5,4457 E-06	-1,1473 E-09
00081	Y	0,000 0	0,000 0	0,000 5	1,2975 E-05	-3,1572 E-05	1,1278 E-07	0,000 0	0,000 0	0,000 1	2,7973 E-06	-6,8064 E-06	2,4315 E-08
00081	Z	0,000 0	0,000 0	0,000 0	0 E+00	0 E+00	0 E+00	0,000 0	0,000 0	0,000 0	0 E+00	0 E+00	0 E+00
00082	X	0,000 0	0,000 0	0,003 1	2,8665 E-06	2,5696 E-05	5,6776 E-09	0,000 0	0,000 0	0,000 7	6,0668 E-07	5,4382 E-06	1,2016 E-09
00082	Y	0,000 0	0,000 0	0,000 6	1,3078 E-05	3,1433 E-05	1,0715 E-07	0,000 0	0,000 0	0,000 1	2,8193 E-06	6,7765 E-06	2,31 E-08
00082	Z	0,000 0	0,000 0	0,000 0	0 E+00	0 E+00	0 E+00	0,000 0	0,000 0	0,000 0	0 E+00	0 E+00	0 E+00
00083	X	0,000 0	0,000 0	0,002 5	6,5895 E-07	9,9377 E-06	1,3841 E-10	0,000 0	0,000 0	0,000 5	1,3946 E-07	2,1032 E-06	2,9292 E-11
00083	Y	0,000 0	0,000 0	0,013 5	-1,7278 E-04	9,5797 E-06	-2,5243 E-08	0,000 0	0,000 0	0,002 9	-3,7248 E-05	2,0652 E-06	-5,442 E-09
00083	Z	0,000 0	0,000 0	0,000 0	0 E+00	0 E+00	0 E+00	0,000 0	0,000 0	0,000 0	0 E+00	0 E+00	0 E+00
00084	X	0,000 0	0,000 0	0,002 0	7,9314 E-07	1,0189 E-05	-1,5275 E-10	0,000 0	0,000 0	0,000 4	1,6786 E-07	2,1565 E-06	-3,2329 E-11
00084	Y	0,000 0	0,000 0	0,012 9	-1,6964 E-04	1,5894 E-05	1,955 E-08	0,000 0	0,000 0	0,002 8	-3,6573 E-05	3,4266 E-06	4,2147 E-09
00084	Z	0,000 0	0,000 0	0,000 0	0 E+00	0 E+00	0 E+00	0,000 0	0,000 0	0,000 0	0 E+00	0 E+00	0 E+00
00085	X	0,000 0	0,000 0	0,001 5	8,8176 E-07	9,7675 E-06	-7,4978 E-11	0,000 0	0,000 0	0,000 3	1,8661 E-07	2,0672 E-06	-1,5868 E-11
00085	Y	0,000 0	0,000 0	0,012 1	-1,6118 E-04	1,9353 E-05	2,0886 E-09	0,000 0	0,000 0	0,002 6	-3,4748 E-05	4,1721 E-06	4,5028 E-10
00085	Z	0,000 0	0,000 0	0,000 0	0 E+00	0 E+00	0 E+00	0,000 0	0,000 0	0,000 0	0 E+00	0 E+00	0 E+00
00086	X	0,000 0	0,000 0	0,001 0	9,8341 E-07	9,335 E-06	7,6884 E-11	0,000 0	0,000 0	0,000 2	2,0813 E-07	1,9757 E-06	1,6272 E-11
00086	Y	0,000 0	0,000 0	0,011 1	-1,4928 E-04	2,2554 E-05	-2,0795 E-08	0,000 0	0,000 0	0,002 4	-3,2182 E-05	4,8623 E-06	-4,483 E-09
00086	Z	0,000 0	0,000 0	0,000 0	0 E+00	0 E+00	0 E+00	0,000 0	0,000 0	0,000 0	0 E+00	0 E+00	0 E+00
00087	X	0,000 0	0,000 0	0,000 6	1,0618 E-06	8,958 E-06	-1,4046 E-10	0,000 0	0,000 0	0,000 1	2,2473 E-07	1,8959 E-06	-2,9728 E-11
00087	Y	0,000 0	0,000 0	0,010 0	-1,3578 E-04	2,3918 E-05	8,019 E-09	0,000 0	0,000 0	0,002 2	-2,9271 E-05	5,1563 E-06	1,7288 E-09
00087	Z	0,000 0	0,000 0	0,000 0	0 E+00	0 E+00	0 E+00	0,000 0	0,000 0	0,000 0	0 E+00	0 E+00	0 E+00
00088	X	0,000 0	0,000 0	0,000 2	1,1536 E-06	8,4562 E-06	8,0914 E-11	0,000 0	0,000 0	0,000 0	2,4415 E-07	1,7897 E-06	1,7125 E-11
00088	Y	0,000 0	0,000 0	0,008 9	-1,2125 E-04	2,5265 E-05	-8,2993 E-09	0,000 0	0,000 0	0,001 9	-2,614 E-05	5,4468 E-06	-1,7892 E-09
00088	Z	0,000 0	0,000 0	0,000 0	0 E+00	0 E+00	0 E+00	0,000 0	0,000 0	0,000 0	0 E+00	0 E+00	0 E+00
00089	X	0,000 0	0,000 0	0,000 2	1,2308 E-06	7,953 E-06	-1,6361 E-11	0,000 0	0,000 0	0,000 1	2,6048 E-07	1,6832 E-06	-3,4627 E-12
00089	Y	0,000 0	0,000 0	0,007 7	-1,0528 E-04	2,78 E-05	-8,2862 E-09	0,000 0	0,000 0	0,001 7	-2,2697 E-05	5,9933 E-06	-1,7864 E-09
00089	Z	0,000 0	0,000 0	0,000 0	0 E+00	0 E+00	0 E+00	0,000 0	0,000 0	0,000 0	0 E+00	0 E+00	0 E+00
00090	X	0,000 0	0,000 0	0,000 6	1,233 E-06	7,4573 E-06	-1,9329 E-10	0,000 0	0,000 0	0,000 1	2,6095 E-07	1,5783 E-06	-4,0909 E-11
00090	Y	0,000 0	0,000 0	0,006 3	-8,6394 E-05	2,9549 E-05	3,9646 E-09	0,000 0	0,000 0	0,001 4	-1,8625 E-05	6,3702 E-06	8,5471 E-10
00090	Z	0,000 0	0,000 0	0,000 0	0 E+00	0 E+00	0 E+00	0,000 0	0,000 0	0,000 0	0 E+00	0 E+00	0 E+00

Il presente documento è di proprietà della ANTEX GROUP srl.
 È vietato la comunicazione a terzi o la riproduzione senza il permesso scritto della suddetta.
 La società tutela i propri diritti a rigore di Legge.

Comm.: C19-021-S05





IMPIANTO FOTOVOLTAICO "MANCIANO"
 RELAZIONE DI CALCOLO-TABULATI-TERMINALE CAVI 132KW



29/09/2020 REV: 2 Pag.68

Nodo	Dir	Stato Limite Ultimo						Stato Limite di Danno					
		S _x [cm]	S _y [cm]	S _z [cm]	Θ _x [rad]	Θ _y [rad]	Θ _z [rad]	S _x [cm]	S _y [cm]	S _z [cm]	Θ _x [rad]	Θ _y [rad]	Θ _z [rad]
00091	X	0,000 0	0,000 0	0,001 0	1,0824 E-06	6,7715 E-06	-1,116 E-10	0,000 0	0,000 0	0,000 2	2,2907 E-07	1,4331 E-06	-2,3619 E-11
00091	Y	0,000 0	0,000 0	0,005 0	-6,6226 E-05	2,9598 E-05	2,7889 E-09	0,000 0	0,000 0	0,001 1	-1,4277 E-05	6,3808 E-06	6,0124 E-10
00091	Z	0,000 0	0,000 0	0,000 0	0 E+00	0 E+00	0 E+00	0,000 0	0,000 0	0,000 0	0 E+00	0 E+00	0 E+00
00092	X	0,000 0	0,000 0	0,001 3	7,4702 E-07	6,0539 E-06	-2,7279 E-10	0,000 0	0,000 0	0,000 3	1,581 E-07	1,2812 E-06	-5,7733 E-11
00092	Y	0,000 0	0,000 0	0,003 6	-4,6694 E-05	2,7643 E-05	1,1645 E-08	0,000 0	0,000 0	0,000 8	-1,0066 E-05	5,9594 E-06	2,5106 E-09
00092	Z	0,000 0	0,000 0	0,000 0	0 E+00	0 E+00	0 E+00	0,000 0	0,000 0	0,000 0	0 E+00	0 E+00	0 E+00
00093	X	0,000 0	0,000 0	0,001 6	3,3681 E-07	5,8596 E-06	4,9592 E-10	0,000 0	0,000 0	0,000 3	7,1282 E-08	1,2401 E-06	1,0496 E-10
00093	Y	0,000 0	0,000 0	0,002 4	-3,0371 E-05	2,2268 E-05	-1,0807 E-09	0,000 0	0,000 0	0,000 5	-6,5476 E-06	4,8005 E-06	-2,3299 E-10
00093	Z	0,000 0	0,000 0	0,000 0	0 E+00	0 E+00	0 E+00	0,000 0	0,000 0	0,000 0	0 E+00	0 E+00	0 E+00
00094	X	0,000 0	0,000 0	0,001 9	5,1655 E-07	6,2632 E-06	-6,9753 E-09	0,000 0	0,000 0	0,000 4	1,0932 E-07	1,3255 E-06	-1,4763 E-09
00094	Y	0,000 0	0,000 0	0,000 7	-1,6774 E-05	9,0011 E-06	6,316 E-08	0,000 0	0,000 0	0,000 2	-3,6162 E-06	1,9405 E-06	1,3616 E-08
00094	Z	0,000 0	0,000 0	0,000 0	0 E+00	0 E+00	0 E+00	0,000 0	0,000 0	0,000 0	0 E+00	0 E+00	0 E+00
00095	X	0,000 0	0,000 0	0,001 8	4,8663 E-08	6,3361 E-06	7,5078 E-10	0,000 0	0,000 0	0,000 4	1,0299 E-08	1,341 E-06	1,5889 E-10
00095	Y	0,000 0	0,000 0	0,000 0	-1,8031 E-05	1,8053 E-07	-5,8662 E-08	0,000 0	0,000 0	0,000 0	-3,8872 E-06	3,892 E-08	-1,2647 E-08
00095	Z	0,000 0	0,000 0	0,000 0	0 E+00	0 E+00	0 E+00	0,000 0	0,000 0	0,000 0	0 E+00	0 E+00	0 E+00
00096	X	0,000 0	0,000 0	0,001 9	-5,8797 E-07	6,2691 E-06	6,4642 E-09	0,000 0	0,000 0	0,000 4	-1,2444 E-07	1,3268 E-06	1,3681 E-09
00096	Y	0,000 0	0,000 0	0,000 8	-1,6735 E-05	-8,7626 E-06	5,6188 E-08	0,000 0	0,000 0	0,000 2	-3,6077 E-06	-1,8891 E-06	1,2113 E-08
00096	Z	0,000 0	0,000 0	0,000 0	0 E+00	0 E+00	0 E+00	0,000 0	0,000 0	0,000 0	0 E+00	0 E+00	0 E+00
00097	X	0,000 0	0,000 0	0,001 6	-4,947 E-07	5,866 E-06	-9,0727 E-10	0,000 0	0,000 0	0,000 3	-1,047 E-07	1,2415 E-06	-1,9201 E-10
00097	Y	0,000 0	0,000 0	0,002 4	-3,0141 E-05	-2,1985 E-05	-5,2988 E-09	0,000 0	0,000 0	0,000 5	-6,4979 E-06	-4,7395 E-06	-1,1423 E-09
00097	Z	0,000 0	0,000 0	0,000 0	0 E+00	0 E+00	0 E+00	0,000 0	0,000 0	0,000 0	0 E+00	0 E+00	0 E+00
00098	X	0,000 0	0,000 0	0,001 3	-9,008 E-07	6,0721 E-06	3,9823 E-10	0,000 0	0,000 0	0,000 3	-1,9065 E-07	1,2851 E-06	8,4281 E-11
00098	Y	0,000 0	0,000 0	0,003 6	-4,7175 E-05	-2,7186 E-05	1,4925 E-08	0,000 0	0,000 0	0,000 8	-1,017 E-05	-5,8609 E-06	3,2176 E-09
00098	Z	0,000 0	0,000 0	0,000 0	0 E+00	0 E+00	0 E+00	0,000 0	0,000 0	0,000 0	0 E+00	0 E+00	0 E+00
00099	X	0,000 0	0,000 0	0,001 0	-1,2004 E-06	6,8083 E-06	1,5524 E-10	0,000 0	0,000 0	0,000 2	-2,5405 E-07	1,4409 E-06	3,2856 E-11
00099	Y	0,000 0	0,000 0	0,005 0	-6,7171 E-05	-2,9053 E-05	3,6697 E-09	0,000 0	0,000 0	0,001 1	-1,4481 E-05	-6,2634 E-06	7,9113 E-10
00099	Z	0,000 0	0,000 0	0,000 0	0 E+00	0 E+00	0 E+00	0,000 0	0,000 0	0,000 0	0 E+00	0 E+00	0 E+00

Il presente documento è di proprietà della ANTEX GROUP srl.
 È vietato la comunicazione a terzi o la riproduzione senza il permesso scritto della suddetta.
 La società tutela i propri diritti a rigore di Legge.

Comm.: C19-021-S05





IMPIANTO FOTOVOLTAICO "MANCIANO"
 RELAZIONE DI CALCOLO-TABULATI-TERMINALE CAVI 132KW



29/09/2020 REV: 2 Pag.69

Nodo	Dir	Stato Limite Ultimo						Stato Limite di Danno					
		S _x [cm]	S _y [cm]	S _z [cm]	Θ _x [rad]	Θ _y [rad]	Θ _z [rad]	S _x [cm]	S _y [cm]	S _z [cm]	Θ _x [rad]	Θ _y [rad]	Θ _z [rad]
00100	X	0,000 0	0,000 0	0,000 6	-1,2945 E-06	7,4946 E-06	1,9465 E-10	0,000 0	0,000 0	0,000 1	-2,7397 E-07	1,5862 E-06	4,1196 E-11
00100	Y	0,000 0	0,000 0	0,006 3	-8,7593 E-05	-2,905 E-05	4,282 E-09	0,000 0	0,000 0	0,001 4	-1,8884 E-05	-6,2627 E-06	9,2313 E-10
00100	Z	0,000 0	0,000 0	0,000 0	0 E+00	0 E+00	0 E+00	0,000 0	0,000 0	0,000 0	0 E+00	0 E+00	0 E+00
00101	X	0,000 0	0,000 0	0,000 2	-1,2402 E-06	7,9849 E-06	3,2077 E-11	0,000 0	0,000 0	0,000 1	-2,6247 E-07	1,6899 E-06	6,7889 E-12
00101	Y	0,000 0	0,000 0	0,007 7	-1,0671 E-04	-2,7403 E-05	-8,3507 E-09	0,000 0	0,000 0	0,001 7	-2,3005 E-05	-5,9076 E-06	-1,8003 E-09
00101	Z	0,000 0	0,000 0	0,000 0	0 E+00	0 E+00	0 E+00	0,000 0	0,000 0	0,000 0	0 E+00	0 E+00	0 E+00
00102	X	0,000 0	0,000 0	0,000 2	-1,1197 E-06	8,486 E-06	-1,071 E-10	0,000 0	0,000 0	0,000 0	-2,3698 E-07	1,796 E-06	-2,2666 E-11
00102	Y	0,000 0	0,000 0	0,008 9	-1,2274 E-04	-2,4962 E-05	-1,0644 E-08	0,000 0	0,000 0	0,001 9	-2,6462 E-05	-5,3815 E-06	-2,2946 E-09
00102	Z	0,000 0	0,000 0	0,000 0	0 E+00	0 E+00	0 E+00	0,000 0	0,000 0	0,000 0	0 E+00	0 E+00	0 E+00
00103	X	0,000 0	0,000 0	0,000 6	-9,9138 E-07	8,9859 E-06	1,525 E-10	0,000 0	0,000 0	0,000 1	-2,0982 E-07	1,9018 E-06	3,2274 E-11
00103	Y	0,000 0	0,000 0	0,010 0	-1,3723 E-04	-2,3613 E-05	9,0396 E-09	0,000 0	0,000 0	0,002 2	-2,9585 E-05	-5,0907 E-06	1,9488 E-09
00103	Z	0,000 0	0,000 0	0,000 0	0 E+00	0 E+00	0 E+00	0,000 0	0,000 0	0,000 0	0 E+00	0 E+00	0 E+00
00104	X	0,000 0	0,000 0	0,001 0	-8,849 E-07	9,3559 E-06	-8,6812 E-11	0,000 0	0,000 0	0,000 2	-1,8728 E-07	1,9801 E-06	-1,8373 E-11
00104	Y	0,000 0	0,000 0	0,011 1	-1,5068 E-04	-2,2262 E-05	-2,2436 E-08	0,000 0	0,000 0	0,002 4	-3,2484 E-05	-4,7993 E-06	-4,8368 E-09
00104	Z	0,000 0	0,000 0	0,000 0	0 E+00	0 E+00	0 E+00	0,000 0	0,000 0	0,000 0	0 E+00	0 E+00	0 E+00
00105	X	0,000 0	0,000 0	0,001 5	-7,6686 E-07	9,7849 E-06	7,6925 E-11	0,000 0	0,000 0	0,000 3	-1,623 E-07	2,0709 E-06	1,628 E-11
00105	Y	0,000 0	0,000 0	0,012 1	-1,6243 E-04	-1,9149 E-05	1,9581 E-09	0,000 0	0,000 0	0,002 6	-3,5016 E-05	-4,1282 E-06	4,2215 E-10
00105	Z	0,000 0	0,000 0	0,000 0	0 E+00	0 E+00	0 E+00	0,000 0	0,000 0	0,000 0	0 E+00	0 E+00	0 E+00
00106	X	0,000 0	0,000 0	0,002 0	-6,7282 E-07	1,02 E-05	1,6456 E-10	0,000 0	0,000 0	0,000 4	-1,424 E-07	2,1586 E-06	3,4827 E-11
00106	Y	0,000 0	0,000 0	0,012 9	-1,7074 E-04	-1,5769 E-05	2,0704 E-08	0,000 0	0,000 0	0,002 8	-3,6808 E-05	-3,3996 E-06	4,4634 E-09
00106	Z	0,000 0	0,000 0	0,000 0	0 E+00	0 E+00	0 E+00	0,000 0	0,000 0	0,000 0	0 E+00	0 E+00	0 E+00
00107	X	0,000 0	0,000 0	0,002 5	-5,446 E-07	9,9488 E-06	-1,3552 E-10	0,000 0	0,000 0	0,000 5	-1,1526 E-07	2,1056 E-06	-2,8681 E-11
00107	Y	0,000 0	0,000 0	0,013 6	-1,7366 E-04	-9,4983 E-06	-2,6013 E-08	0,000 0	0,000 0	0,002 9	-3,7438 E-05	-2,0477 E-06	-5,6079 E-09
00107	Z	0,000 0	0,000 0	0,000 0	0 E+00	0 E+00	0 E+00	0,000 0	0,000 0	0,000 0	0 E+00	0 E+00	0 E+00
00108	X	0,000 0	0,000 0	0,003 0	9,2637 E-07	8,6787 E-06	1,1234 E-10	0,000 0	0,000 0	0,000 6	1,9606 E-07	1,8368 E-06	2,3775 E-11
00108	Y	0,000 0	0,000 0	0,006 6	-1,6298 E-04	-8,217 E-06	1,3329 E-08	0,000 0	0,000 0	0,001 4	-3,5135 E-05	-1,7715 E-06	2,8735 E-09
00108	Z	0,000 0	0,000 0	0,000 0	0 E+00	0 E+00	0 E+00	0,000 0	0,000 0	0,000 0	0 E+00	0 E+00	0 E+00
00109	X	0,000 0	0,000 0	0,002 9	4,5015 E-08	8,7527 E-06	-4,8048 E-12	0,000 0	0,000 0	0,000 6	9,5258 E-09	1,8524 E-06	-1,0169 E-12

Il presente documento è di proprietà della ANTEX GROUP srl.
 È vietato la comunicazione a terzi o la riproduzione senza il permesso scritto della suddetta.
 La società tutela i propri diritti a rigore di Legge.

Comm.: C19-021-S05



Nodo	Dir	Stato Limite Ultimo						Stato Limite di Danno					
		Sx	Sy	Sz	Θx	Θy	Θz	Sx	Sy	Sz	Θx	Θy	Θz
		[cm]	[cm]	[cm]	[rad]	[rad]	[rad]	[cm]	[cm]	[cm]	[rad]	[rad]	[rad]
00109	Y	0,000 0	0,000 0	0,000 0	-1,5104 E-04	-3,5969 E-07	2,8389 E-08	0,000 0	0,000 0	0,000 0	-3,2562 E-05	-7,7544 E-08	6,1203 E-09
00109	Z	0,000 0	0,000 0	0,000 0	0 E+00	0 E+00	0 E+00	0,000 0	0,000 0	0,000 0	0 E+00	0 E+00	0 E+00
00110	X	0,000 0	0,000 0	0,002 9	-8,3138 E-07	8,6613 E-06	-1,1109 E-10	0,000 0	0,000 0	0,000 6	-1,7595 E-07	1,8331 E-06	-2,3511 E-11
00110	Y	0,000 0	0,000 0	0,006 5	-1,6259 E-04	8,1323 E-06	1,2779 E-08	0,000 0	0,000 0	0,001 4	-3,5051 E-05	1,7532 E-06	2,7549 E-09
00110	Z	0,000 0	0,000 0	0,000 0	0 E+00	0 E+00	0 E+00	0,000 0	0,000 0	0,000 0	0 E+00	0 E+00	0 E+00
00111	X	0,000 0	0,000 0	0,002 9	2,9967 E-06	2,7555 E-05	-4,8287 E-08	0,000 0	0,000 0	0,000 6	6,3423 E-07	5,8319 E-06	-1,0219 E-08
00111	Y	0,000 0	0,000 0	0,000 3	8,3087 E-06	3,1884 E-05	7,7131 E-07	0,000 0	0,000 0	0,000 1	1,7912 E-06	6,8737 E-06	1,6628 E-07
00111	Z	0,000 0	0,000 0	0,000 0	0 E+00	0 E+00	0 E+00	0,000 0	0,000 0	0,000 0	0 E+00	0 E+00	0 E+00
00112	X	0,000 9	0,000 0	0,003 7	1,4749 E-07	2,667 E-05	1,5412 E-07	0,000 2	0,000 0	0,000 8	3,1215 E-08	5,6445 E-06	3,2619 E-08
00112	Y	0,001 1	0,000 8	0,001 1	2,5622 E-05	2,7825 E-05	2,0657 E-07	0,000 2	0,000 2	0,000 2	5,5238 E-06	5,9987 E-06	4,4531 E-08
00112	Z	0,000 0	0,000 0	0,000 0	0 E+00	0 E+00	0 E+00	0,000 0	0,000 0	0,000 0	0 E+00	0 E+00	0 E+00
00113	X	0,001 8	0,000 2	0,002 8	3,1608 E-06	2,5193 E-05	6,0157 E-06	0,000 4	0,000 0	0,000 6	6,6896 E-07	5,3319 E-06	1,2732 E-06
00113	Y	0,002 1	0,000 2	0,000 1	-8,5742 E-06	2,7736 E-05	-8,2473 E-05	0,000 5	0,000 0	0,000 0	-1,8484 E-06	5,9794 E-06	-1,778 E-05
00113	Z	0,000 0	0,000 0	0,000 0	0 E+00	0 E+00	0 E+00	0,000 0	0,000 0	0,000 0	0 E+00	0 E+00	0 E+00
00114	X	0,001 0	0,000 2	0,002 0	6,2625 E-06	1,7181 E-05	6,8664 E-06	0,000 2	0,000 0	0,000 4	1,3254 E-06	3,6362 E-06	1,4532 E-06
00114	Y	0,001 4	0,002 2	0,000 7	-6,5521 E-05	1,8453 E-05	-1,1747 E-04	0,000 3	0,000 5	0,000 2	-1,4125 E-05	3,9783 E-06	-2,5324 E-05
00114	Z	0,000 0	0,000 0	0,000 0	0 E+00	0 E+00	0 E+00	0,000 0	0,000 0	0,000 0	0 E+00	0 E+00	0 E+00
00115	X	0,000 0	0,000 0	0,001 8	-8,0654 E-09	6,294 E-06	-7,6051 E-10	0,000 0	0,000 0	0,000 4	-1,7069 E-09	1,3321 E-06	-1,6096 E-10
00115	Y	0,000 0	0,000 0	0,000 0	-1,8061 E-05	-1,9532 E-07	-2,1152 E-08	0,000 0	0,000 0	0,000 0	-3,8936 E-06	-4,2108 E-08	-4,5601 E-09
00115	Z	0,000 0	0,000 0	0,000 0	0 E+00	0 E+00	0 E+00	0,000 0	0,000 0	0,000 0	0 E+00	0 E+00	0 E+00
00116	X	0,000 3	0,000 0	0,001 8	-8,3897 E-07	6,0346 E-06	-1,8004 E-06	0,000 1	0,000 0	0,000 4	-1,7756 E-07	1,2772 E-06	-3,8103 E-07
00116	Y	0,000 5	0,000 3	0,000 9	-1,2642 E-05	-9,8573 E-06	-2,0024 E-05	0,000 1	0,000 1	0,000 2	-2,7253 E-06	-2,1251 E-06	-4,3168 E-06
00116	Z	0,000 0	0,000 0	0,000 0	0 E+00	0 E+00	0 E+00	0,000 0	0,000 0	0,000 0	0 E+00	0 E+00	0 E+00
00117	X	0,000 6	0,000 0	0,001 7	-4,5889 E-07	2,8621 E-06	-3,2455 E-06	0,000 1	0,000 0	0,000 4	-9,712 E-08	6,0573 E-07	-6,8687 E-07
00117	Y	0,000 9	0,000 7	0,001 0	-1,6348 E-05	-4,9046 E-06	-3,6418 E-05	0,000 2	0,000 2	0,000 2	-3,5243 E-06	-1,0574 E-06	-7,8511 E-06
00117	Z	0,000 0	0,000 0	0,000 0	0 E+00	0 E+00	0 E+00	0,000 0	0,000 0	0,000 0	0 E+00	0 E+00	0 E+00
00118	X	0,000 3	0,000 0	0,001 7	-2,25 E-08	-6,3177 E-06	-3,4276 E-08	0,000 1	0,000 0	0,000 4	-4,7617 E-09	-1,3371 E-06	-7,2543 E-09



IMPIANTO FOTOVOLTAICO "MANCIANO"
 RELAZIONE DI CALCOLO-TABULATI-TERMINALE CAVI 132KW



29/09/2020

REV: 2

Pag.71

Nodo	Dir	Stato Limite Ultimo						Stato Limite di Danno					
		Sx	Sy	Sz	Θx	Θy	Θz	Sx	Sy	Sz	Θx	Θy	Θz
		[cm]	[cm]	[cm]	[rad]	[rad]	[rad]	[cm]	[cm]	[cm]	[rad]	[rad]	[rad]
00118	Y	0,000 0	0,001 3	0,000 0	-2,0593 E-05	-5,5466 E-07	8,6601 E-05	0,000 0	0,000 3	0,000 0	-4,4394 E-06	-1,1957 E-07	1,867 E-05
00118	Z	0,000 0	0,000 0	0,000 0	0 E+00	0 E+00	0 E+00	0,000 0	0,000 0	0,000 0	0 E+00	0 E+00	0 E+00
00119	X	0,000 6	0,000 0	0,001 7	5,0621 E-07	2,8537 E-06	3,3181 E-06	0,000 1	0,000 0	0,000 4	1,0713 E-07	6,0396 E-07	7,0224 E-07
00119	Y	0,001 0	0,000 7	0,000 9	-1,6275 E-05	5,1233 E-06	-3,9428 E-05	0,000 2	0,000 1	0,000 2	-3,5087 E-06	1,1045 E-06	-8,5 E-06
00119	Z	0,000 0	0,000 0	0,000 0	0 E+00	0 E+00	0 E+00	0,000 0	0,000 0	0,000 0	0 E+00	0 E+00	0 E+00
00120	X	0,000 3	0,000 0	0,001 8	7,7197 E-07	6,0599 E-06	1,8002 E-06	0,000 1	0,000 0	0,000 4	1,6338 E-07	1,2825 E-06	3,81 E-07
00120	Y	0,000 5	0,000 3	0,000 8	-1,2809 E-05	9,5129 E-06	-1,935 E-05	0,000 1	0,000 1	0,000 2	-2,7614 E-06	2,0508 E-06	-4,1714 E-06
00120	Z	0,000 0	0,000 0	0,000 0	0 E+00	0 E+00	0 E+00	0,000 0	0,000 0	0,000 0	0 E+00	0 E+00	0 E+00
00121	X	0,000 0	0,000 0	0,003 9	-2,2235 E-08	2,992 E-05	-1,3291 E-10	0,000 0	0,000 0	0,000 8	-4,7049 E-09	6,3323 E-06	-2,8126 E-11
00121	Y	0,000 0	0,000 0	0,000 0	2,6875 E-05	-1,811 E-08	2,4299 E-07	0,000 0	0,000 0	0,000 0	5,7938 E-06	-3,9041 E-09	5,2385 E-08
00121	Z	0,000 0	0,000 0	0,000 0	0 E+00	0 E+00	0 E+00	0,000 0	0,000 0	0,000 0	0 E+00	0 E+00	0 E+00
00122	X	0,000 9	0,000 0	0,003 9	-1,8496 E-07	2,6681 E-05	-1,378 E-07	0,000 2	0,000 0	0,000 8	-3,9143 E-08	5,6467 E-06	-2,9165 E-08
00122	Y	0,001 1	0,000 8	0,001 3	2,5607 E-05	-2,7918 E-05	1,6174 E-07	0,000 2	0,000 2	0,000 3	5,5205 E-06	-6,0186 E-06	3,4867 E-08
00122	Z	0,000 0	0,000 0	0,000 0	0 E+00	0 E+00	0 E+00	0,000 0	0,000 0	0,000 0	0 E+00	0 E+00	0 E+00
00123	X	0,001 9	0,000 0	0,003 9	-2,2053 E-08	2,8159 E-05	-2,0411 E-08	0,000 4	0,000 0	0,000 8	-4,6663 E-09	5,9595 E-06	-4,3188 E-09
00123	Y	0,000 0	0,001 7	0,000 0	2,7681 E-05	-6,887 E-08	5,9852 E-05	0,000 0	0,000 4	0,000 0	5,9676 E-06	-1,4847 E-08	1,2903 E-05
00123	Z	0,000 0	0,000 0	0,000 0	0 E+00	0 E+00	0 E+00	0,000 0	0,000 0	0,000 0	0 E+00	0 E+00	0 E+00
00124	X	0,000 9	0,000 0	0,003 9	1,4749 E-07	2,667 E-05	1,5412 E-07	0,000 2	0,000 0	0,000 8	3,1215 E-08	5,6445 E-06	3,2619 E-08
00124	Y	0,001 1	0,000 8	0,001 4	2,5622 E-05	2,7825 E-05	2,0657 E-07	0,000 2	0,000 2	0,000 3	5,5238 E-06	5,9987 E-06	4,4531 E-08
00124	Z	0,000 0	0,000 0	0,000 0	0 E+00	0 E+00	0 E+00	0,000 0	0,000 0	0,000 0	0 E+00	0 E+00	0 E+00
00125	X	0,000 0	0,000 0	0,002 9	-3,0212 E-06	2,7572 E-05	4,7403 E-08	0,000 0	0,000 0	0,000 6	-6,3941 E-07	5,8352 E-06	1,0032 E-08
00125	Y	0,000 0	0,000 0	0,000 2	8,2364 E-06	-3,1985 E-05	7,7636 E-07	0,000 0	0,000 0	0,000 0	1,7756 E-06	-6,8954 E-06	1,6737 E-07
00125	Z	0,000 0	0,000 0	0,000 0	0 E+00	0 E+00	0 E+00	0,000 0	0,000 0	0,000 0	0 E+00	0 E+00	0 E+00
00126	X	0,000 9	0,000 0	0,003 7	-1,8496 E-07	2,6681 E-05	-1,378 E-07	0,000 2	0,000 0	0,000 8	-3,9143 E-08	5,6467 E-06	-2,9165 E-08
00126	Y	0,001 1	0,000 8	0,001 1	2,5607 E-05	-2,7918 E-05	1,6174 E-07	0,000 2	0,000 2	0,000 2	5,5205 E-06	-6,0186 E-06	3,4867 E-08
00126	Z	0,000 0	0,000 0	0,000 0	0 E+00	0 E+00	0 E+00	0,000 0	0,000 0	0,000 0	0 E+00	0 E+00	0 E+00
00127	X	0,001 8	0,000 2	0,002 8	-3,1149 E-06	2,5202 E-05	-5,8824 E-06	0,000 4	0,000 0	0,000 6	-6,5923 E-07	5,3337 E-06	-1,245 E-06

Il presente documento è di proprietà della ANTEX GROUP srl.
 È vietato la comunicazione a terzi o la riproduzione senza il permesso scritto della suddetta.
 La società tutela i propri diritti a rigore di Legge.

Comm.: C19-021-S05



Nodo	Dir	Stato Limite Ultimo						Stato Limite di Danno					
		S _x [cm]	S _y [cm]	S _z [cm]	Θ _x [rad]	Θ _y [rad]	Θ _z [rad]	S _x [cm]	S _y [cm]	S _z [cm]	Θ _x [rad]	Θ _y [rad]	Θ _z [rad]
00127	Y	0,002 1	0,000 2	0,000 1	-8,7797 E-06	-2,7841 E-05	-8,2843 E-05	0,000 5	0,000 0	0,000 0	-1,8927 E-06	-6,0021 E-06	-1,786 E-05
00127	Z	0,000 0	0,000 0	0,000 0	0 E+00	0 E+00	0 E+00	0,000 0	0,000 0	0,000 0	0 E+00	0 E+00	0 E+00
00128	X	0,001 0	0,000 2	0,002 0	-6,1615 E-06	1,7181 E-05	-6,7357 E-06	0,000 2	0,000 0	0,000 4	-1,304 E-06	3,6361 E-06	-1,4255 E-06
00128	Y	0,001 4	0,002 2	0,000 8	-6,5999 E-05	-1,8598 E-05	-1,1812 E-04	0,000 3	0,000 5	0,000 2	-1,4228 E-05	-4,0095 E-06	-2,5464 E-05
00128	Z	0,000 0	0,000 0	0,000 0	0 E+00	0 E+00	0 E+00	0,000 0	0,000 0	0,000 0	0 E+00	0 E+00	0 E+00
00129	X	0,000 0	0,000 0	0,001 7	-7,0111 E-09	3,0585 E-05	-5,7207 E-10	0,000 0	0,000 0	0,000 4	-1,4836 E-09	6,4731 E-06	-1,2108 E-10
00129	Y	0,000 0	0,000 0	0,000 0	-2,2553 E-05	-1,4227 E-08	1,1831 E-06	0,000 0	0,000 0	0,000 0	-4,862 E-06	-3,0674 E-09	2,5505 E-07
00129	Z	0,000 0	0,000 0	0,000 0	0 E+00	0 E+00	0 E+00	0,000 0	0,000 0	0,000 0	0 E+00	0 E+00	0 E+00
00130	X	0,000 2	0,000 0	0,001 6	-7,4631 E-07	6,5948 E-06	-8,9906 E-07	0,000 0	0,000 0	0,000 3	-1,5795 E-07	1,3957 E-06	-1,9028 E-07
00130	Y	0,000 2	0,000 6	0,001 4	-1,9777 E-05	-9,3595 E-06	-1,3279 E-05	0,000 0	0,000 1	0,000 3	-4,2635 E-06	-2,0178 E-06	-2,8628 E-06
00130	Z	0,000 0	0,000 0	0,000 0	0 E+00	0 E+00	0 E+00	0,000 0	0,000 0	0,000 0	0 E+00	0 E+00	0 E+00
00131	X	0,001 2	0,000 4	0,001 7	-3,7743 E-06	1,2459 E-05	-4,4876 E-06	0,000 3	0,000 1	0,000 4	-7,9879 E-07	2,6369 E-06	-9,4976 E-07
00131	Y	0,001 1	0,006 9	0,001 6	-8,7037 E-05	-1,4445 E-05	-1,4588 E-04	0,000 2	0,001 5	0,000 3	-1,8764 E-05	-3,1142 E-06	-3,1449 E-05
00131	Z	0,000 0	0,000 0	0,000 0	0 E+00	0 E+00	0 E+00	0,000 0	0,000 0	0,000 0	0 E+00	0 E+00	0 E+00
00132	X	0,002 0	0,000 1	0,002 6	-1,2011 E-06	1,0747 E-05	7,1488 E-07	0,000 4	0,000 0	0,000 5	-2,5421 E-07	2,2745 E-06	1,513 E-07
00132	Y	0,002 1	0,056 6	0,007 9	-3,5533 E-04	-1,1895 E-05	-2,4203 E-05	0,000 5	0,012 2	0,001 7	-7,6604 E-05	-2,5644 E-06	-5,2178 E-06
00132	Z	0,000 0	0,000 0	0,000 0	0 E+00	0 E+00	0 E+00	0,000 0	0,000 0	0,000 0	0 E+00	0 E+00	0 E+00
00133	X	0,000 3	0,000 0	0,002 5	-1,2735 E-07	1,0703 E-05	1,3886 E-07	0,000 1	0,000 0	0,000 5	-2,6953 E-08	2,2653 E-06	2,9387 E-08
00133	Y	0,000 3	0,005 4	0,007 9	-2,3465 E-04	-1,0825 E-05	-3,6213 E-07	0,000 1	0,001 2	0,001 7	-5,0588 E-05	-2,3336 E-06	-7,807 E-08
00133	Z	0,000 0	0,000 0	0,000 0	0 E+00	0 E+00	0 E+00	0,000 0	0,000 0	0,000 0	0 E+00	0 E+00	0 E+00
00134	X	0,000 4	0,000 0	0,002 1	-4,2427 E-07	1,0485 E-05	1,5508 E-07	0,000 1	0,000 0	0,000 4	-8,9794 E-08	2,2191 E-06	3,2822 E-08
00134	Y	0,000 4	0,007 6	0,007 4	-2,4752 E-04	-1,1106 E-05	-4,6459 E-06	0,000 1	0,001 6	0,001 6	-5,3361 E-05	-2,3942 E-06	-1,0016 E-06
00134	Z	0,000 0	0,000 0	0,000 0	0 E+00	0 E+00	0 E+00	0,000 0	0,000 0	0,000 0	0 E+00	0 E+00	0 E+00
00135	X	0,001 1	0,000 1	0,002 1	-1,0301 E-06	1,0576 E-05	4,8039 E-07	0,000 2	0,000 0	0,000 5	-2,1802 E-07	2,2383 E-06	1,0167 E-07
00135	Y	0,001 2	0,028 2	0,007 4	-3,2563 E-04	-1,1719 E-05	-1,7276 E-05	0,000 3	0,006 1	0,001 6	-7,0201 E-05	-2,5263 E-06	-3,7244 E-06
00135	Z	0,000 0	0,000 0	0,000 0	0 E+00	0 E+00	0 E+00	0,000 0	0,000 0	0,000 0	0 E+00	0 E+00	0 E+00
00136	X	0,001 9	0,000 1	0,002 1	-1,3323 E-06	1,0574 E-05	7,6046 E-07	0,000 4	0,000 0	0,000 5	-2,8197 E-07	2,2379 E-06	1,6094 E-07

Nodo	Dir	Stato Limite Ultimo						Stato Limite di Danno					
		S _x [cm]	S _y [cm]	S _z [cm]	Θ _x [rad]	Θ _y [rad]	Θ _z [rad]	S _x [cm]	S _y [cm]	S _z [cm]	Θ _x [rad]	Θ _y [rad]	Θ _z [rad]
00136	Y	0,002 0	0,052 3	0,007 4	-3,4908 E-04	-1,1954 E-05	-2,9983 E-05	0,000 4	0,011 3	0,001 6	-7,5256 E-05	-2,5771 E-06	-6,4638 E-06
00136	Z	0,000 0	0,000 0	0,000 0	0 E+00	0 E+00	0 E+00	0,000 0	0,000 0	0,000 0	0 E+00	0 E+00	0 E+00
00137	X	0,000 7	0,000 1	0,001 4	-1,1235 E-06	1,0173 E-05	3,6736 E-07	0,000 2	0,000 0	0,000 3	-2,3777 E-07	2,153 E-06	7,7749 E-08
00137	Y	0,000 8	0,016 2	0,006 6	-2,8212 E-04	-1,1816 E-05	-1,7321 E-05	0,000 2	0,003 5	0,001 4	-6,082 E-05	-2,5474 E-06	-3,7342 E-06
00137	Z	0,000 0	0,000 0	0,000 0	0 E+00	0 E+00	0 E+00	0,000 0	0,000 0	0,000 0	0 E+00	0 E+00	0 E+00
00138	X	0,001 5	0,000 1	0,001 4	-1,5703 E-06	1,005 E-05	7,8873 E-07	0,000 3	0,000 0	0,000 3	-3,3235 E-07	2,1269 E-06	1,6693 E-07
00138	Y	0,001 6	0,038 0	0,006 6	-3,2639 E-04	-1,2181 E-05	-3,7127 E-05	0,000 3	0,008 2	0,001 4	-7,0365 E-05	-2,6259 E-06	-8,0039 E-06
00138	Z	0,000 0	0,000 0	0,000 0	0 E+00	0 E+00	0 E+00	0,000 0	0,000 0	0,000 0	0 E+00	0 E+00	0 E+00
00139	X	0,000 4	0,000 0	0,000 8	-1,1624 E-06	9,6543 E-06	2,1911 E-07	0,000 1	0,000 0	0,000 2	-2,4601 E-07	2,0432 E-06	4,6373 E-08
00139	Y	0,000 4	0,006 4	0,005 7	-2,1434 E-04	-1,2065 E-05	-1,1278 E-05	0,000 1	0,001 4	0,001 2	-4,6207 E-05	-2,601 E-06	-2,4314 E-06
00139	Z	0,000 0	0,000 0	0,000 0	0 E+00	0 E+00	0 E+00	0,000 0	0,000 0	0,000 0	0 E+00	0 E+00	0 E+00
00140	X	0,001 1	0,000 1	0,000 8	-1,8551 E-06	9,6119 E-06	7,2526 E-07	0,000 2	0,000 0	0,000 2	-3,9261 E-07	2,0343 E-06	1,5349 E-07
00140	Y	0,001 1	0,024 5	0,005 7	-2,8695 E-04	-1,2343 E-05	-3,8266 E-05	0,000 2	0,005 3	0,001 2	-6,1863 E-05	-2,661 E-06	-8,2495 E-06
00140	Z	0,000 0	0,000 0	0,000 0	0 E+00	0 E+00	0 E+00	0,000 0	0,000 0	0,000 0	0 E+00	0 E+00	0 E+00
00141	X	0,001 8	0,000 3	0,000 8	-2,1235 E-06	9,4269 E-06	1,276 E-06	0,000 4	0,000 1	0,000 2	-4,4942 E-07	1,9951 E-06	2,7006 E-07
00141	Y	0,002 0	0,045 7	0,005 7	-3,0745 E-04	-1,2782 E-05	-6,8973 E-05	0,000 4	0,009 8	0,001 2	-6,628 E-05	-2,7557 E-06	-1,4869 E-05
00141	Z	0,000 0	0,000 0	0,000 0	0 E+00	0 E+00	0 E+00	0,000 0	0,000 0	0,000 0	0 E+00	0 E+00	0 E+00
00142	X	0,000 7	0,000 1	0,000 2	-2,1272 E-06	9,0696 E-06	5,2466 E-07	0,000 1	0,000 0	0,000 0	-4,502 E-07	1,9195 E-06	1,1104 E-07
00142	Y	0,000 7	0,012 9	0,004 8	-2,2827 E-04	-1,2262 E-05	-3,1485 E-05	0,000 2	0,002 8	0,001 0	-4,9212 E-05	-2,6434 E-06	-6,7876 E-06
00142	Z	0,000 0	0,000 0	0,000 0	0 E+00	0 E+00	0 E+00	0,000 0	0,000 0	0,000 0	0 E+00	0 E+00	0 E+00
00143	X	0,001 3	0,000 3	0,000 2	-2,6353 E-06	8,8792 E-06	1,1698 E-06	0,000 3	0,000 1	0,000 0	-5,5773 E-07	1,8792 E-06	2,4757 E-07
00143	Y	0,001 5	0,030 6	0,004 7	-2,6552 E-04	-1,2696 E-05	-7,286 E-05	0,000 3	0,006 6	0,001 0	-5,7241 E-05	-2,737 E-06	-1,5707 E-05
00143	Z	0,000 0	0,000 0	0,000 0	0 E+00	0 E+00	0 E+00	0,000 0	0,000 0	0,000 0	0 E+00	0 E+00	0 E+00
00144	X	0,000 3	0,000 1	0,000 4	-2,1862 E-06	8,3834 E-06	2,2507 E-07	0,000 1	0,000 0	0,000 1	-4,6268 E-07	1,7743 E-06	4,7634 E-08
00144	Y	0,000 3	0,004 5	0,003 8	-1,5104 E-04	-1,1963 E-05	-1,9159 E-05	0,000 1	0,001 0	0,000 8	-3,2561 E-05	-2,5791 E-06	-4,1305 E-06
00144	Z	0,000 0	0,000 0	0,000 0	0 E+00	0 E+00	0 E+00	0,000 0	0,000 0	0,000 0	0 E+00	0 E+00	0 E+00
00145	X	0,000 9	0,000 3	0,000 4	-3,0723 E-06	8,3232 E-06	8,0515 E-07	0,000 2	0,000 1	0,000 1	-6,5023 E-07	1,7615 E-06	1,704 E-07



IMPIANTO FOTOVOLTAICO "MANCIANO"
 RELAZIONE DI CALCOLO-TABULATI-TERMINALE CAVI 132KW



29/09/2020

REV: 2

Pag.74

Nodo	Dir	Stato Limite Ultimo						Stato Limite di Danno					
		S _x [cm]	S _y [cm]	S _z [cm]	Θ _x [rad]	Θ _y [rad]	Θ _z [rad]	S _x [cm]	S _y [cm]	S _z [cm]	Θ _x [rad]	Θ _y [rad]	Θ _z [rad]
00145	Y	0,001 0	0,017 4	0,003 8	-2,0583 E-04	-1,2103 E-05	-6,7418 E-05	0,000 2	0,003 8	0,000 8	-4,4373 E-05	-2,6093 E-06	-1,4534 E-05
00145	Z	0,000 0	0,000 0	0,000 0	0 E+00	0 E+00	0 E+00	0,000 0	0,000 0	0,000 0	0 E+00	0 E+00	0 E+00
00146	X	0,001 5	0,000 5	0,000 4	-3,3467 E-06	8,0953 E-06	1,4355 E-06	0,000 3	0,000 1	0,000 1	-7,083 E-07	1,7133 E-06	3,0381 E-07
00146	Y	0,001 8	0,032 7	0,003 8	-2,2417 E-04	-1,2829 E-05	-1,2233 E-04	0,000 4	0,007 0	0,000 8	-4,8328 E-05	-2,7656 E-06	-2,6372 E-05
00146	Z	0,000 0	0,000 0	0,000 0	0 E+00	0 E+00	0 E+00	0,000 0	0,000 0	0,000 0	0 E+00	0 E+00	0 E+00
00147	X	0,000 6	0,000 2	0,000 9	-3,1815 E-06	7,6511 E-06	1,3997 E-07	0,000 1	0,000 0	0,000 2	-6,7334 E-07	1,6193 E-06	2,9622 E-08
00147	Y	0,000 6	0,007 3	0,002 8	-1,2954 E-04	-1,1048 E-05	-5,1412 E-05	0,000 1	0,001 6	0,000 6	-2,7927 E-05	-2,3818 E-06	-1,1084 E-05
00147	Z	0,000 0	0,000 0	0,000 0	0 E+00	0 E+00	0 E+00	0,000 0	0,000 0	0,000 0	0 E+00	0 E+00	0 E+00
00148	X	0,001 1	0,000 4	0,000 9	-3,7902 E-06	7,4729 E-06	4,9266 E-07	0,000 2	0,000 1	0,000 2	-8,0217 E-07	1,5816 E-06	1,0427 E-07
00148	Y	0,001 2	0,017 6	0,002 8	-1,5972 E-04	-1,1352 E-05	-1,1706 E-04	0,000 3	0,003 8	0,000 6	-3,4432 E-05	-2,4473 E-06	-2,5236 E-05
00148	Z	0,000 0	0,000 0	0,000 0	0 E+00	0 E+00	0 E+00	0,000 0	0,000 0	0,000 0	0 E+00	0 E+00	0 E+00
00149	X	0,000 3	0,000 1	0,001 4	-2,2494 E-06	6,7194 E-06	-5,2767 E-07	0,000 1	0,000 0	0,000 3	-4,7606 E-07	1,4221 E-06	-1,1168 E-07
00149	Y	0,000 3	0,001 6	0,001 9	-4,961 E-05	-9,7533 E-06	-2,3153 E-05	0,000 1	0,000 3	0,000 4	-1,0695 E-05	-2,1027 E-06	-4,9914 E-06
00149	Z	0,000 0	0,000 0	0,000 0	0 E+00	0 E+00	0 E+00	0,000 0	0,000 0	0,000 0	0 E+00	0 E+00	0 E+00
00150	X	0,000 7	0,000 3	0,001 4	-3,4634 E-06	6,49 E-06	-1,508 E-06	0,000 2	0,000 1	0,000 3	-7,33 E-07	1,3735 E-06	-3,1916 E-07
00150	Y	0,000 7	0,006 1	0,001 9	-7,6273 E-05	-9,175 E-06	-9,2127 E-05	0,000 1	0,001 3	0,000 4	-1,6443 E-05	-1,978 E-06	-1,9861 E-05
00150	Z	0,000 0	0,000 0	0,000 0	0 E+00	0 E+00	0 E+00	0,000 0	0,000 0	0,000 0	0 E+00	0 E+00	0 E+00
00151	X	0,001 2	0,000 5	0,001 3	-3,9599 E-06	7,5451 E-06	-1,5127 E-06	0,000 3	0,000 1	0,000 3	-8,3807 E-07	1,5969 E-06	-3,2016 E-07
00151	Y	0,001 2	0,012 8	0,002 1	-1,1253 E-04	-1,0328 E-05	-1,5716 E-04	0,000 3	0,002 7	0,000 4	-2,426 E-05	-2,2266 E-06	-3,3881 E-05
00151	Z	0,000 0	0,000 0	0,000 0	0 E+00	0 E+00	0 E+00	0,000 0	0,000 0	0,000 0	0 E+00	0 E+00	0 E+00
00152	X	0,000 2	0,000 0	0,001 6	7,4734 E-07	6,6013 E-06	9,0562 E-07	0,000 0	0,000 0	0,000 3	1,5817 E-07	1,3971 E-06	1,9167 E-07
00152	Y	0,000 2	0,000 6	0,001 3	-1,9728 E-05	9,2578 E-06	-1,3276 E-05	0,000 0	0,000 1	0,000 3	-4,2531 E-06	1,9958 E-06	-2,8621 E-06
00152	Z	0,000 0	0,000 0	0,000 0	0 E+00	0 E+00	0 E+00	0,000 0	0,000 0	0,000 0	0 E+00	0 E+00	0 E+00
00153	X	0,001 2	0,000 4	0,001 7	3,8385 E-06	1,2458 E-05	4,5713 E-06	0,000 3	0,000 1	0,000 4	8,1238 E-07	2,6366 E-06	9,6746 E-07
00153	Y	0,001 1	0,006 9	0,001 5	-8,6603 E-05	1,4319 E-05	-1,4543 E-04	0,000 2	0,001 5	0,000 3	-1,867 E-05	3,0869 E-06	-3,1351 E-05
00153	Z	0,000 0	0,000 0	0,000 0	0 E+00	0 E+00	0 E+00	0,000 0	0,000 0	0,000 0	0 E+00	0 E+00	0 E+00

Il presente documento è di proprietà della ANTEX GROUP srl.
 È vietato la comunicazione a terzi o la riproduzione senza il permesso scritto della suddetta.
 La società tutela i propri diritti a rigore di Legge.

Comm.: C19-021-S05





IMPIANTO FOTOVOLTAICO "MANCIANO"
 RELAZIONE DI CALCOLO-TABULATI-TERMINALE CAVI 132KW



29/09/2020

REV: 2

Pag.75

Nodo	Dir	Stato Limite Ultimo						Stato Limite di Danno					
		S _x [cm]	S _y [cm]	S _z [cm]	Θ _x [rad]	Θ _y [rad]	Θ _z [rad]	S _x [cm]	S _y [cm]	S _z [cm]	Θ _x [rad]	Θ _y [rad]	Θ _z [rad]
00154	X	0,002 0	0,000 1	0,002 6	1,2782 E-06	1,0736 E-05	-6,9877 E-07	0,000 4	0,000 0	0,000 5	2,7052 E-07	2,2721 E-06	-1,4789 E-07
00154	Y	0,002 1	0,056 5	0,007 8	-3,545 E-04	1,1864 E-05	-2,4216 E-05	0,000 5	0,012 2	0,001 7	-7,6425 E-05	2,5578 E-06	-5,2205 E-06
00154	Z	0,000 0	0,000 0	0,000 0	0 E+00	0 E+00	0 E+00	0,000 0	0,000 0	0,000 0	0 E+00	0 E+00	0 E+00
00155	X	0,000 3	0,000 0	0,002 5	2,2245 E-07	1,0691 E-05	-1,3874 E-07	0,000 1	0,000 0	0,000 5	4,708 E-08	2,2627 E-06	-2,9363 E-08
00155	Y	0,000 3	0,005 4	0,007 8	-2,3382 E-04	1,0794 E-05	-3,5613 E-07	0,000 1	0,001 2	0,001 7	-5,0408 E-05	2,3269 E-06	-7,6777 E-08
00155	Z	0,000 0	0,000 0	0,000 0	0 E+00	0 E+00	0 E+00	0,000 0	0,000 0	0,000 0	0 E+00	0 E+00	0 E+00
00156	X	0,000 4	0,000 0	0,002 1	5,1162 E-07	1,0474 E-05	-1,4963 E-07	0,000 1	0,000 0	0,000 4	1,0828 E-07	2,2167 E-06	-3,1668 E-08
00156	Y	0,000 4	0,007 5	0,007 3	-2,4667 E-04	1,1074 E-05	-4,7013 E-06	0,000 1	0,001 6	0,001 6	-5,3179 E-05	2,3874 E-06	-1,0135 E-06
00156	Z	0,000 0	0,000 0	0,000 0	0 E+00	0 E+00	0 E+00	0,000 0	0,000 0	0,000 0	0 E+00	0 E+00	0 E+00
00157	X	0,001 1	0,000 1	0,002 1	1,1074 E-06	1,0565 E-05	-4,6775 E-07	0,000 2	0,000 0	0,000 5	2,3436 E-07	2,2359 E-06	-9,8996 E-08
00157	Y	0,001 2	0,028 1	0,007 3	-3,248 E-04	1,1687 E-05	-1,73 E-05	0,000 3	0,006 1	0,001 6	-7,0021 E-05	2,5196 E-06	-3,7296 E-06
00157	Z	0,000 0	0,000 0	0,000 0	0 E+00	0 E+00	0 E+00	0,000 0	0,000 0	0,000 0	0 E+00	0 E+00	0 E+00
00158	X	0,001 9	0,000 2	0,002 1	1,4071 E-06	1,0562 E-05	-7,4302 E-07	0,000 4	0,000 0	0,000 5	2,9779 E-07	2,2354 E-06	-1,5725 E-07
00158	Y	0,002 0	0,052 1	0,007 3	-3,4826 E-04	1,1923 E-05	-2,999 E-05	0,000 4	0,011 2	0,001 6	-7,5079 E-05	2,5705 E-06	-6,4654 E-06
00158	Z	0,000 0	0,000 0	0,000 0	0 E+00	0 E+00	0 E+00	0,000 0	0,000 0	0,000 0	0 E+00	0 E+00	0 E+00
00159	X	0,000 7	0,000 1	0,001 4	1,1954 E-06	1,0162 E-05	-3,5247 E-07	0,000 2	0,000 0	0,000 3	2,53 E-07	2,1506 E-06	-7,4597 E-08
00159	Y	0,000 8	0,016 2	0,006 5	-2,8127 E-04	1,1788 E-05	-1,7361 E-05	0,000 2	0,003 5	0,001 4	-6,0638 E-05	2,5413 E-06	-3,7428 E-06
00159	Z	0,000 0	0,000 0	0,000 0	0 E+00	0 E+00	0 E+00	0,000 0	0,000 0	0,000 0	0 E+00	0 E+00	0 E+00
00160	X	0,001 5	0,000 2	0,001 4	1,6421 E-06	1,0038 E-05	-7,6835 E-07	0,000 3	0,000 0	0,000 3	3,4752 E-07	2,1244 E-06	-1,6261 E-07
00160	Y	0,001 6	0,037 9	0,006 5	-3,2561 E-04	1,2149 E-05	-3,7117 E-05	0,000 3	0,008 2	0,001 4	-7,0196 E-05	2,6192 E-06	-8,0019 E-06
00160	Z	0,000 0	0,000 0	0,000 0	0 E+00	0 E+00	0 E+00	0,000 0	0,000 0	0,000 0	0 E+00	0 E+00	0 E+00
00161	X	0,000 4	0,000 0	0,000 8	1,221 E-06	9,6427 E-06	-2,0823 E-07	0,000 1	0,000 0	0,000 2	2,5842 E-07	2,0408 E-06	-4,4069 E-08
00161	Y	0,000 4	0,006 4	0,005 6	-2,1344 E-04	1,2032 E-05	-1,1276 E-05	0,000 1	0,001 4	0,001 2	-4,6014 E-05	2,594 E-06	-2,431 E-06
00161	Z	0,000 0	0,000 0	0,000 0	0 E+00	0 E+00	0 E+00	0,000 0	0,000 0	0,000 0	0 E+00	0 E+00	0 E+00
00162	X	0,001 1	0,000 1	0,000 8	1,9225 E-06	9,6004 E-06	-7,0389 E-07	0,000 2	0,000 0	0,000 2	4,0688 E-07	2,0318 E-06	-1,4897 E-07
00162	Y	0,001 1	0,024 4	0,005 6	-2,8622 E-04	1,2308 E-05	-3,82 E-05	0,000 2	0,005 3	0,001 2	-6,1705 E-05	2,6535 E-06	-8,2353 E-06
00162	Z	0,000 0	0,000 0	0,000 0	0 E+00	0 E+00	0 E+00	0,000 0	0,000 0	0,000 0	0 E+00	0 E+00	0 E+00
00163	X	0,001 8	0,000 3	0,000 8	2,1951 E-06	9,4147 E-06	-1,2541 E-06	0,000 4	0,000 1	0,000 2	4,6456 E-07	1,9925 E-06	-2,6541 E-07
00163	Y	0,002 0	0,045 5	0,005 6	-3,0673 E-04	1,2748 E-05	-6,8832 E-05	0,000 4	0,009 8	0,001 2	-6,6125 E-05	2,7484 E-06	-1,4839 E-05
00163	Z	0,000 0	0,000 0	0,000 0	0 E+00	0 E+00	0 E+00	0,000 0	0,000 0	0,000 0	0 E+00	0 E+00	0 E+00

Il presente documento è di proprietà della ANTEX GROUP srl.
 È vietato la comunicazione a terzi o la riproduzione senza il permesso scritto della suddetta.
 La società tutela i propri diritti a rigore di Legge.

Comm.: C19-021-S05



Nodo	Dir	Stato Limite Ultimo						Stato Limite di Danno					
		S _x [cm]	S _y [cm]	S _z [cm]	Θ _x [rad]	Θ _y [rad]	Θ _z [rad]	S _x [cm]	S _y [cm]	S _z [cm]	Θ _x [rad]	Θ _y [rad]	Θ _z [rad]
00164	X	0,000 7	0,000 1	0,000 2	2,1831 E-06	9,0589 E-06	-5,0663 E-07	0,000 1	0,000 0	0,000 0	4,6203 E-07	1,9172 E-06	-1,0722 E-07
00164	Y	0,000 7	0,012 9	0,004 7	-2,2757 E-04	1,2221 E-05	-3,1337 E-05	0,000 2	0,002 8	0,001 0	-4,906 E-05	2,6346 E-06	-6,7558 E-06
00164	Z	0,000 0	0,000 0	0,000 0	0 E+00	0 E+00	0 E+00	0,000 0	0,000 0	0,000 0	0 E+00	0 E+00	0 E+00
00165	X	0,001 3	0,000 3	0,000 2	2,707 E-06	8,8684 E-06	-1,1523 E-06	0,000 3	0,000 1	0,000 0	5,7291 E-07	1,8769 E-06	-2,4387 E-07
00165	Y	0,001 5	0,030 5	0,004 6	-2,6487 E-04	1,2653 E-05	-7,2617 E-05	0,000 3	0,006 6	0,001 0	-5,7102 E-05	2,7278 E-06	-1,5655 E-05
00165	Z	0,000 0	0,000 0	0,000 0	0 E+00	0 E+00	0 E+00	0,000 0	0,000 0	0,000 0	0 E+00	0 E+00	0 E+00
00166	X	0,000 3	0,000 1	0,000 4	2,2143 E-06	8,3734 E-06	-2,1523 E-07	0,000 1	0,000 0	0,000 1	4,6864 E-07	1,7722 E-06	-4,5551 E-08
00166	Y	0,000 3	0,004 5	0,003 7	-1,5041 E-04	1,191 E-05	-1,9049 E-05	0,000 1	0,001 0	0,000 8	-3,2427 E-05	2,5677 E-06	-4,1068 E-06
00166	Z	0,000 0	0,000 0	0,000 0	0 E+00	0 E+00	0 E+00	0,000 0	0,000 0	0,000 0	0 E+00	0 E+00	0 E+00
00167	X	0,000 9	0,000 3	0,000 4	3,1418 E-06	8,315 E-06	-7,9335 E-07	0,000 2	0,000 1	0,000 1	6,6494 E-07	1,7598 E-06	-1,6791 E-07
00167	Y	0,001 0	0,017 3	0,003 7	-2,053 E-04	1,2052 E-05	-6,7098 E-05	0,000 2	0,003 7	0,000 8	-4,4259 E-05	2,5981 E-06	-1,4465 E-05
00167	Z	0,000 0	0,000 0	0,000 0	0 E+00	0 E+00	0 E+00	0,000 0	0,000 0	0,000 0	0 E+00	0 E+00	0 E+00
00168	X	0,001 5	0,000 5	0,000 4	3,4264 E-06	8,0866 E-06	-1,4319 E-06	0,000 3	0,000 1	0,000 1	7,2516 E-07	1,7115 E-06	-3,0305 E-07
00168	Y	0,001 8	0,032 6	0,003 7	-2,2358 E-04	1,2776 E-05	-1,2192 E-04	0,000 4	0,007 0	0,000 8	-4,8201 E-05	2,7543 E-06	-2,6284 E-05
00168	Z	0,000 0	0,000 0	0,000 0	0 E+00	0 E+00	0 E+00	0,000 0	0,000 0	0,000 0	0 E+00	0 E+00	0 E+00
00169	X	0,000 6	0,000 2	0,000 9	3,2398 E-06	7,6457 E-06	-1,3441 E-07	0,000 1	0,000 0	0,000 2	6,8567 E-07	1,6181 E-06	-2,8446 E-08
00169	Y	0,000 6	0,007 3	0,002 7	-1,2926 E-04	1,0988 E-05	-5,1074 E-05	0,000 1	0,001 6	0,000 6	-2,7866 E-05	2,3689 E-06	-1,1011 E-05
00169	Z	0,000 0	0,000 0	0,000 0	0 E+00	0 E+00	0 E+00	0,000 0	0,000 0	0,000 0	0 E+00	0 E+00	0 E+00
00170	X	0,001 1	0,000 4	0,000 9	3,8748 E-06	7,4698 E-06	-4,9432 E-07	0,000 2	0,000 1	0,000 2	8,2007 E-07	1,5809 E-06	-1,0462 E-07
00170	Y	0,001 2	0,017 6	0,002 7	-1,5918 E-04	1,1289 E-05	-1,166 E-04	0,000 3	0,003 8	0,000 6	-3,4316 E-05	2,4337 E-06	-2,5137 E-05
00170	Z	0,000 0	0,000 0	0,000 0	0 E+00	0 E+00	0 E+00	0,000 0	0,000 0	0,000 0	0 E+00	0 E+00	0 E+00
00171	X	0,000 3	0,000 1	0,001 4	2,2658 E-06	6,7158 E-06	5,2967 E-07	0,000 1	0,000 0	0,000 3	4,7953 E-07	1,4213 E-06	1,121 E-07
00171	Y	0,000 3	0,001 6	0,001 8	-4,9627 E-05	9,6991 E-06	-2,3131 E-05	0,000 1	0,000 3	0,000 4	-1,0699 E-05	2,091 E-06	-4,9866 E-06
00171	Z	0,000 0	0,000 0	0,000 0	0 E+00	0 E+00	0 E+00	0,000 0	0,000 0	0,000 0	0 E+00	0 E+00	0 E+00
00172	X	0,000 7	0,000 3	0,001 4	3,546 E-06	6,4941 E-06	1,5169 E-06	0,000 2	0,000 1	0,000 3	7,5047 E-07	1,3744 E-06	3,2104 E-07
00172	Y	0,000 7	0,006 1	0,001 8	-7,5898 E-05	9,11 E-06	-9,1693 E-05	0,000 1	0,001 3	0,000 4	-1,6362 E-05	1,964 E-06	-1,9767 E-05
00172	Z	0,000 0	0,000 0	0,000 0	0 E+00	0 E+00	0 E+00	0,000 0	0,000 0	0,000 0	0 E+00	0 E+00	0 E+00
00173	X	0,001 2	0,000 6	0,001 3	4,0381 E-06	7,5487 E-06	1,5352 E-06	0,000 3	0,000 1	0,000 3	8,5463 E-07	1,5976 E-06	3,249 E-07



IMPIANTO FOTOVOLTAICO "MANCIANO"
 RELAZIONE DI CALCOLO-TABULATI-TERMINALE CAVI 132KW



29/09/2020 REV: 2 Pag.77

Nodo	Dir	Stato Limite Ultimo						Stato Limite di Danno					
		Sx [cm]	Sy [cm]	Sz [cm]	Θx [rad]	Θy [rad]	Θz [rad]	Sx [cm]	Sy [cm]	Sz [cm]	Θx [rad]	Θy [rad]	Θz [rad]
00173	Y	0,001 2	0,012 7	0,002 0	-1,1187 E-04	1,0246 E-05	-1,5695 E-04	0,000 3	0,002 7	0,000 4	-2,4118 E-05	2,2089 E-06	-3,3835 E-05
00173	Z	0,000 0	0,000 0	0,000 0	0 E+00	0 E+00	0 E+00	0,000 0	0,000 0	0,000 0	0 E+00	0 E+00	0 E+00
00174	X	0,000 0	0,000 0	0,003 5	-2,9997 E-06	2,7263 E-05	-3,9433 E-09	0,000 0	0,000 0	0,000 7	-6,3485 E-07	5,7699 E-06	-8,3455 E-10
00174	Y	0,000 0	0,000 0	0,000 6	2,0395 E-05	-1,867 E-05	-1,0489 E-07	0,000 0	0,000 0	0,000 1	4,397 E-06	-4,025 E-06	-2,2612 E-08
00174	Z	0,000 0	0,000 0	0,000 0	0 E+00	0 E+00	0 E+00	0,000 0	0,000 0	0,000 0	0 E+00	0 E+00	0 E+00
00175	X	0,000 0	0,000 0	0,003 5	2,9425 E-06	2,7255 E-05	3,9971 E-09	0,000 0	0,000 0	0,000 7	6,2276 E-07	5,7683 E-06	8,4594 E-10
00175	Y	0,000 0	0,000 0	0,000 7	2,0523 E-05	1,8617 E-05	-1,0487 E-07	0,000 0	0,000 0	0,000 2	4,4243 E-06	4,0136 E-06	-2,2608 E-08
00175	Z	0,000 0	0,000 0	0,000 0	0 E+00	0 E+00	0 E+00	0,000 0	0,000 0	0,000 0	0 E+00	0 E+00	0 E+00
00176	X	0,000 0	0,000 0	0,002 9	-2,7289 E-08	3,0508 E-05	6,1324 E-11	0,000 0	0,000 0	0,000 6	-5,7748 E-09	6,4568 E-06	1,2979 E-11
00176	Y	0,000 0	0,000 0	0,000 0	9,3952 E-06	-3,5656 E-08	-7,3578 E-08	0,000 0	0,000 0	0,000 0	2,0255 E-06	-7,6872 E-09	-1,5862 E-08
00176	Z	0,000 0	0,000 0	0,000 0	0 E+00	0 E+00	0 E+00	0,000 0	0,000 0	0,000 0	0 E+00	0 E+00	0 E+00
00177	X	0,000 0	0,000 0	0,002 1	5,2295 E-08	1,0011 E-05	-9,2094 E-13	0,000 0	0,000 0	0,000 5	1,1067 E-08	2,1187 E-06	-1,9497 E-13
00177	Y	0,000 0	0,000 0	0,000 2	-1,288 E-04	-3,6538 E-07	2,7078 E-08	0,000 0	0,000 0	0,000 0	-2,7768 E-05	-7,8771 E-08	5,8376 E-09
00177	Z	0,000 0	0,000 0	0,000 0	0 E+00	0 E+00	0 E+00	0,000 0	0,000 0	0,000 0	0 E+00	0 E+00	0 E+00
00178	X	0,000 0	0,000 0	0,001 3	2,0775 E-08	9,2857 E-06	1,4576 E-11	0,000 0	0,000 0	0,000 3	4,3962 E-09	1,9652 E-06	3,0849 E-12
00178	Y	0,000 0	0,000 0	0,000 2	-1,0778 E-04	-3,4737 E-07	-1,894 E-08	0,000 0	0,000 0	0,000 0	-2,3236 E-05	-7,4887 E-08	-4,0832 E-09
00178	Z	0,000 0	0,000 0	0,000 0	0 E+00	0 E+00	0 E+00	0,000 0	0,000 0	0,000 0	0 E+00	0 E+00	0 E+00
00179	X	0,000 0	0,000 0	0,000 6	-5,4874 E-09	8,5988 E-06	-8,4768 E-12	0,000 0	0,000 0	0,000 1	-1,1618 E-09	1,8199 E-06	-1,794 E-12
00179	Y	0,000 0	0,000 0	0,000 2	-9,019 E-05	-3,8334 E-07	2,2857 E-09	0,000 0	0,000 0	0,000 0	-1,9444 E-05	-8,2643 E-08	4,9275 E-10
00179	Z	0,000 0	0,000 0	0,000 0	0 E+00	0 E+00	0 E+00	0,000 0	0,000 0	0,000 0	0 E+00	0 E+00	0 E+00
00180	X	0,000 0	0,000 0	0,000 1	-3,3834 E-08	7,7694 E-06	2,0161 E-11	0,000 0	0,000 0	0,000 0	-7,1609 E-09	1,6443 E-06	4,267 E-12
00180	Y	0,000 0	0,000 0	0,000 1	-6,7092 E-05	-3,3734 E-07	-3,2241 E-08	0,000 0	0,000 0	0,000 0	-1,4464 E-05	-7,2726 E-08	-6,9506 E-09
00180	Z	0,000 0	0,000 0	0,000 0	0 E+00	0 E+00	0 E+00	0,000 0	0,000 0	0,000 0	0 E+00	0 E+00	0 E+00
00181	X	0,000 0	0,000 0	0,000 7	-5,3519 E-08	7,0776 E-06	-1,436 E-11	0,000 0	0,000 0	0,000 2	-1,1327 E-08	1,4979 E-06	-3,0391 E-12
00181	Y	0,000 0	0,000 0	0,000 1	-4,9344 E-05	-3,204 E-07	4,058 E-09	0,000 0	0,000 0	0,000 0	-1,0638 E-05	-6,9073 E-08	8,7484 E-10
00181	Z	0,000 0	0,000 0	0,000 0	0 E+00	0 E+00	0 E+00	0,000 0	0,000 0	0,000 0	0 E+00	0 E+00	0 E+00
00182	X	0,000 0	0,000 0	0,001 3	-5,4679 E-08	6,4322 E-06	2,5547 E-11	0,000 0	0,000 0	0,000 3	-1,1572 E-08	1,3613 E-06	5,407 E-12

Il presente documento è di proprietà della ANTEX GROUP srl.
 È vietato la comunicazione a terzi o la riproduzione senza il permesso scritto della suddetta.
 La società tutela i propri diritti a rigore di Legge.

Comm.: C19-021-S05





IMPIANTO FOTOVOLTAICO "MANCIANO"
 RELAZIONE DI CALCOLO-TABULATI-TERMINALE CAVI 132KW



29/09/2020 REV: 2 Pag.78

Nodo	Dir	Stato Limite Ultimo						Stato Limite di Danno					
		S _x [cm]	S _y [cm]	S _z [cm]	Θ _x [rad]	Θ _y [rad]	Θ _z [rad]	S _x [cm]	S _y [cm]	S _z [cm]	Θ _x [rad]	Θ _y [rad]	Θ _z [rad]
00182	Y	0,000 0	0,000 0	0,000 1	-3,3782 E-05	-2,3508 E-07	8,1573 E-09	0,000 0	0,000 0	0,000 0	-7,283 E-06	-5,068 E-08	1,7586 E-09
00182	Z	0,000 0	0,000 0	0,000 0	0 E+00	0 E+00	0 E+00	0,000 0	0,000 0	0,000 0	0 E+00	0 E+00	0 E+00
00183	X	0,000 5	0,000 0	0,003 3	7,0002 E-07	2,746 E-05	8,8918 E-07	0,000 1	0,000 0	0,000 7	1,4815 E-07	5,8116 E-06	1,8819 E-07
00183	Y	0,000 7	0,000 4	0,000 7	1,7822 E-05	3,0616 E-05	-8,9655 E-06	0,000 1	0,000 1	0,000 1	3,8422 E-06	6,6003 E-06	-1,9328 E-06
00183	Z	0,000 0	0,000 0	0,000 0	0 E+00	0 E+00	0 E+00	0,000 0	0,000 0	0,000 0	0 E+00	0 E+00	0 E+00
00184	X	0,001 3	0,000 0	0,003 2	1,5204 E-06	2,6415 E-05	3,1465 E-06	0,000 3	0,000 0	0,000 7	3,2179 E-07	5,5905 E-06	6,6592 E-07
00184	Y	0,001 5	0,000 7	0,000 6	6,7941 E-06	2,8263 E-05	-3,5279 E-05	0,000 3	0,000 2	0,000 1	1,4647 E-06	6,0931 E-06	-7,6057 E-06
00184	Z	0,000 0	0,000 0	0,000 0	0 E+00	0 E+00	0 E+00	0,000 0	0,000 0	0,000 0	0 E+00	0 E+00	0 E+00
00185	X	0,001 3	0,000 2	0,002 4	4,5509 E-06	2,1807 E-05	5,1222 E-06	0,000 3	0,000 0	0,000 5	9,6316 E-07	4,6152 E-06	1,0841 E-06
00185	Y	0,001 6	0,001 0	0,000 3	-3,4343 E-05	2,5446 E-05	-8,1877 E-05	0,000 3	0,000 2	0,000 1	-7,4038 E-06	5,4857 E-06	-1,7651 E-05
00185	Z	0,000 0	0,000 0	0,000 0	0 E+00	0 E+00	0 E+00	0,000 0	0,000 0	0,000 0	0 E+00	0 E+00	0 E+00
00186	X	0,000 4	0,000 0	0,002 0	4,2678 E-06	3,8175 E-05	3,5201 E-06	0,000 1	0,000 0	0,000 4	9,0324 E-07	8,0793 E-06	7,45 E-07
00186	Y	0,000 5	0,000 2	0,000 7	-3,9789 E-05	5,1288 E-05	-5,2597 E-05	0,000 1	0,000 0	0,000 2	-8,5778 E-06	1,1057 E-05	-1,1339 E-05
00186	Z	0,000 0	0,000 0	0,000 0	0 E+00	0 E+00	0 E+00	0,000 0	0,000 0	0,000 0	0 E+00	0 E+00	0 E+00
00187	X	0,000 5	0,000 0	0,002 8	2,0599 E-06	2,7182 E-05	4,0071 E-07	0,000 1	0,000 0	0,000 6	4,3596 E-07	5,7527 E-06	8,4807 E-08
00187	Y	0,000 7	0,000 2	0,000 2	4,5993 E-06	3,194 E-05	-8,796 E-06	0,000 1	0,000 0	0,000 0	9,9154 E-07	6,8857 E-06	-1,8963 E-06
00187	Z	0,000 0	0,000 0	0,000 0	0 E+00	0 E+00	0 E+00	0,000 0	0,000 0	0,000 0	0 E+00	0 E+00	0 E+00
00188	X	0,001 4	0,000 1	0,002 8	2,9097 E-06	2,4975 E-05	4,5077 E-06	0,000 3	0,000 0	0,000 6	6,158 E-07	5,2857 E-06	9,5402 E-07
00188	Y	0,001 6	0,000 0	0,000 1	-1,077 E-05	2,7813 E-05	-5,9933 E-05	0,000 4	0,000 0	0,000 0	-2,3218 E-06	5,996 E-06	-1,2921 E-05
00188	Z	0,000 0	0,000 0	0,000 0	0 E+00	0 E+00	0 E+00	0,000 0	0,000 0	0,000 0	0 E+00	0 E+00	0 E+00
00189	X	0,000 2	0,000 0	0,001 8	-1,8411 E-07	6,5931 E-06	2,1983 E-09	0,000 0	0,000 0	0,000 4	-3,8965 E-08	1,3954 E-06	4,6504 E-10
00189	Y	0,000 2	0,000 2	0,000 3	-1,3339 E-05	-6,9826 E-06	1,1138 E-05	0,000 0	0,000 0	0,000 1	-2,8757 E-06	-1,5053 E-06	2,4011 E-06
00189	Z	0,000 0	0,000 0	0,000 0	0 E+00	0 E+00	0 E+00	0,000 0	0,000 0	0,000 0	0 E+00	0 E+00	0 E+00
00190	X	0,000 4	0,000 0	0,001 7	-4,7429 E-07	-3,9107 E-06	-1,2974 E-06	0,000 1	0,000 0	0,000 4	-1,0038 E-07	-8,2767 E-07	-2,7457 E-07
00190	Y	0,001 0	0,000 9	0,000 4	-1,6726 E-05	-9,0167 E-06	5,6815 E-05	0,000 2	0,000 2	0,000 1	-3,6059 E-06	-1,9439 E-06	1,2248 E-05
00190	Z	0,000 0	0,000 0	0,000 0	0 E+00	0 E+00	0 E+00	0,000 0	0,000 0	0,000 0	0 E+00	0 E+00	0 E+00

Il presente documento è di proprietà della ANTEX GROUP srl.
 È vietato la comunicazione a terzi o la riproduzione senza il permesso scritto della suddetta.
 La società tutela i propri diritti a rigore di Legge.

Comm.: C19-021-S05



Nodo	Dir	Stato Limite Ultimo						Stato Limite di Danno					
		S _x [cm]	S _y [cm]	S _z [cm]	Θ _x [rad]	Θ _y [rad]	Θ _z [rad]	S _x [cm]	S _y [cm]	S _z [cm]	Θ _x [rad]	Θ _y [rad]	Θ _z [rad]
00191	X	0,000 4	0,000 0	0,001 7	4,6474 E-07	-3,9381 E-06	1,1832 E-06	0,000 1	0,000 0	0,000 4	9,8359 E-08	-8,3347 E-07	2,504 E-07
00191	Y	0,000 9	0,000 9	0,000 3	-1,6612 E-05	6,9925 E-06	5,9631 E-05	0,000 2	0,000 2	0,000 1	-3,5813 E-06	1,5075 E-06	1,2855 E-05
00191	Z	0,000 0	0,000 0	0,000 0	0 E+00	0 E+00	0 E+00	0,000 0	0,000 0	0,000 0	0 E+00	0 E+00	0 E+00
00192	X	0,000 2	0,000 0	0,001 8	1,8182 E-07	6,57 E-06	7,4625 E-09	0,000 0	0,000 0	0,000 4	3,8481 E-08	1,3905 E-06	1,5789 E-09
00192	Y	0,000 2	0,000 2	0,000 3	-1,3268 E-05	5,7488 E-06	1,2214 E-05	0,000 0	0,000 0	0,000 1	-2,8604 E-06	1,2393 E-06	2,6331 E-06
00192	Z	0,000 0	0,000 0	0,000 0	0 E+00	0 E+00	0 E+00	0,000 0	0,000 0	0,000 0	0 E+00	0 E+00	0 E+00
00193	X	0,000 2	0,000 0	0,001 8	-5,1913 E-08	6,2089 E-06	-1,377 E-07	0,000 0	0,000 0	0,000 4	-1,0987 E-08	1,3141 E-06	-2,9143 E-08
00193	Y	0,000 0	0,000 3	0,000 0	-1,3345 E-05	3,3592 E-07	1,9132 E-05	0,000 0	0,000 1	0,000 0	-2,877 E-06	7,2419 E-08	4,1245 E-06
00193	Z	0,000 0	0,000 0	0,000 0	0 E+00	0 E+00	0 E+00	0,000 0	0,000 0	0,000 0	0 E+00	0 E+00	0 E+00
00194	X	0,000 5	0,000 0	0,001 7	-3,0484 E-08	-2,358 E-06	9,5265 E-08	0,000 1	0,000 0	0,000 4	-6,4515 E-09	-4,9906 E-07	2,0161 E-08
00194	Y	0,000 0	0,000 8	0,000 0	-1,6012 E-05	-2,9337 E-06	5,5844 E-05	0,000 0	0,000 2	0,000 0	-3,4519 E-06	-6,3246 E-07	1,2039 E-05
00194	Z	0,000 0	0,000 0	0,000 0	0 E+00	0 E+00	0 E+00	0,000 0	0,000 0	0,000 0	0 E+00	0 E+00	0 E+00
00195	X	0,000 7	0,000 0	0,003 9	-3,709 E-07	2,9267 E-05	9,4642 E-07	0,000 1	0,000 0	0,000 8	-7,8497 E-08	6,1941 E-06	2,003 E-07
00195	Y	0,000 5	0,000 6	0,000 7	2,6353 E-05	-2,2437 E-05	1,689 E-05	0,000 1	0,000 1	0,000 1	5,6812 E-06	-4,8372 E-06	3,6412 E-06
00195	Z	0,000 0	0,000 0	0,000 0	0 E+00	0 E+00	0 E+00	0,000 0	0,000 0	0,000 0	0 E+00	0 E+00	0 E+00
00196	X	0,001 3	0,000 0	0,003 9	-1,9017 E-07	2,7801 E-05	2,5088 E-06	0,000 3	0,000 0	0,000 8	-4,0247 E-08	5,8839 E-06	5,3096 E-07
00196	Y	0,001 0	0,001 1	0,000 7	2,6149 E-05	-1,9617 E-05	3,4512 E-05	0,000 2	0,000 2	0,000 1	5,6373 E-06	-4,229 E-06	7,4402 E-06
00196	Z	0,000 0	0,000 0	0,000 0	0 E+00	0 E+00	0 E+00	0,000 0	0,000 0	0,000 0	0 E+00	0 E+00	0 E+00
00197	X	0,001 3	0,000 0	0,003 9	1,4957 E-07	2,779 E-05	-2,5288 E-06	0,000 3	0,000 0	0,000 8	3,1656 E-08	5,8816 E-06	-5,352 E-07
00197	Y	0,001 0	0,001 1	0,000 7	2,6158 E-05	1,9505 E-05	3,4527 E-05	0,000 2	0,000 2	0,000 2	5,6393 E-06	4,2049 E-06	7,4435 E-06
00197	Z	0,000 0	0,000 0	0,000 0	0 E+00	0 E+00	0 E+00	0,000 0	0,000 0	0,000 0	0 E+00	0 E+00	0 E+00
00198	X	0,000 7	0,000 0	0,003 9	3,281 E-07	2,9253 E-05	-9,5498 E-07	0,000 1	0,000 0	0,000 8	6,9439 E-08	6,1912 E-06	-2,0211 E-07
00198	Y	0,000 5	0,000 6	0,000 7	2,636 E-05	2,2342 E-05	1,6898 E-05	0,000 1	0,000 1	0,000 2	5,6829 E-06	4,8167 E-06	3,6429 E-06
00198	Z	0,000 0	0,000 0	0,000 0	0 E+00	0 E+00	0 E+00	0,000 0	0,000 0	0,000 0	0 E+00	0 E+00	0 E+00
00199	X	0,000 5	0,000 0	0,003 9	-2,1938 E-08	2,9957 E-05	-6,823 E-09	0,000 1	0,000 0	0,000 8	-4,6418 E-09	6,34 E-06	-1,4437 E-09
00199	Y	0,000 0	0,000 4	0,000 0	2,6594 E-05	-5,1112 E-08	1,6975 E-05	0,000 0	0,000 1	0,000 0	5,7332 E-06	-1,1018 E-08	3,6595 E-06



IMPIANTO FOTOVOLTAICO "MANCIANO"
 RELAZIONE DI CALCOLO-TABULATI-TERMINALE CAVI 132KW



29/09/2020 REV: 2 Pag.80

Nodo	Dir	Stato Limite Ultimo						Stato Limite di Danno					
		Sx [cm]	Sy [cm]	Sz [cm]	Θx [rad]	Θy [rad]	Θz [rad]	Sx [cm]	Sy [cm]	Sz [cm]	Θx [rad]	Θy [rad]	Θz [rad]
00199	Z	0,000 0	0,000 0	0,000 0	0 E+00	0 E+00	0 E+00	0,000 0	0,000 0	0,000 0	0 E+00	0 E+00	0 E+00
00200	X	0,001 5	0,000 0	0,003 9	-2,2024 E-08	2,8688 E-05	-1,5575 E-08	0,000 3	0,000 0	0,000 8	-4,6601 E-09	6,0716 E-06	-3,2957 E-09
00200	Y	0,000 0	0,001 2	0,000 0	2,749 E-05	-6,4549 E-08	4,5807 E-05	0,000 0	0,000 3	0,000 0	5,9264 E-06	-1,3915 E-08	9,8754 E-06
00200	Z	0,000 0	0,000 0	0,000 0	0 E+00	0 E+00	0 E+00	0,000 0	0,000 0	0,000 0	0 E+00	0 E+00	0 E+00
00201	X	0,000 5	0,000 0	0,003 3	-7,1668 E-07	2,7474 E-05	-8,7135 E-07	0,000 1	0,000 0	0,000 7	-1,5168 E-07	5,8146 E-06	-1,8441 E-07
00201	Y	0,000 7	0,000 4	0,000 6	1,7776 E-05	-3,0703 E-05	-8,9947 E-06	0,000 1	0,000 1	0,000 1	3,8323 E-06	-6,6191 E-06	-1,9391 E-06
00201	Z	0,000 0	0,000 0	0,000 0	0 E+00	0 E+00	0 E+00	0,000 0	0,000 0	0,000 0	0 E+00	0 E+00	0 E+00
00202	X	0,001 3	0,000 1	0,003 2	-1,5118 E-06	2,6424 E-05	-3,074 E-06	0,000 3	0,000 0	0,000 7	-3,1997 E-07	5,5925 E-06	-6,5059 E-07
00202	Y	0,001 5	0,000 7	0,000 5	6,672 E-06	-2,8357 E-05	-3,5434 E-05	0,000 3	0,000 2	0,000 1	1,4384 E-06	-6,1134 E-06	-7,639 E-06
00202	Z	0,000 0	0,000 0	0,000 0	0 E+00	0 E+00	0 E+00	0,000 0	0,000 0	0,000 0	0 E+00	0 E+00	0 E+00
00203	X	0,001 3	0,000 2	0,002 4	-4,4782 E-06	2,1809 E-05	-5,0113 E-06	0,000 3	0,000 0	0,000 5	-9,4777 E-07	4,6157 E-06	-1,0606 E-06
00203	Y	0,001 6	0,001 0	0,000 4	-3,4656 E-05	-2,5542 E-05	-8,2268 E-05	0,000 3	0,000 2	0,000 1	-7,4713 E-06	-5,5065 E-06	-1,7736 E-05
00203	Z	0,000 0	0,000 0	0,000 0	0 E+00	0 E+00	0 E+00	0,000 0	0,000 0	0,000 0	0 E+00	0 E+00	0 E+00
00204	X	0,000 4	0,000 0	0,002 0	-4,2226 E-06	3,8226 E-05	-3,4515 E-06	0,000 1	0,000 0	0,000 4	-8,9367 E-07	8,0902 E-06	-7,3047 E-07
00204	Y	0,000 5	0,000 2	0,000 8	-4,0034 E-05	-5,1389 E-05	-5,2886 E-05	0,000 1	0,000 0	0,000 2	-8,6307 E-06	-1,1079 E-05	-1,1401 E-05
00204	Z	0,000 0	0,000 0	0,000 0	0 E+00	0 E+00	0 E+00	0,000 0	0,000 0	0,000 0	0 E+00	0 E+00	0 E+00
00205	X	0,000 5	0,000 0	0,002 8	-2,0506 E-06	2,7197 E-05	-3,8683 E-07	0,000 1	0,000 0	0,000 6	-4,3399 E-07	5,756 E-06	-8,1869 E-08
00205	Y	0,000 7	0,000 2	0,000 1	4,4909 E-06	-3,2025 E-05	-8,8011 E-06	0,000 1	0,000 0	0,000 0	9,6818 E-07	-6,9042 E-06	-1,8974 E-06
00205	Z	0,000 0	0,000 0	0,000 0	0 E+00	0 E+00	0 E+00	0,000 0	0,000 0	0,000 0	0 E+00	0 E+00	0 E+00
00206	X	0,001 4	0,000 1	0,002 8	-2,8695 E-06	2,4982 E-05	-4,4086 E-06	0,000 3	0,000 0	0,000 6	-6,0731 E-07	5,2872 E-06	-9,3303 E-07
00206	Y	0,001 6	0,000 0	0,000 1	-1,0979 E-05	-2,7911 E-05	-6,0201 E-05	0,000 4	0,000 0	0,000 0	-2,3668 E-06	-6,0172 E-06	-1,2978 E-05
00206	Z	0,000 0	0,000 0	0,000 0	0 E+00	0 E+00	0 E+00	0,000 0	0,000 0	0,000 0	0 E+00	0 E+00	0 E+00
00207	X	0,000 0	0,000 0	0,003 8	1,1455 E-06	2,7615 E-05	-3,5222 E-08	0,000 0	0,000 0	0,000 8	2,4244 E-07	5,8444 E-06	-7,4544 E-09
00207	Y	0,000 0	0,000 0	0,001 2	2,67 E-05	2,8536 E-05	-1,1153 E-08	0,000 0	0,000 0	0,000 3	5,7561 E-06	6,1519 E-06	-2,4044 E-09
00207	Z	0,000 0	0,000 0	0,000 0	0 E+00	0 E+00	0 E+00	0,000 0	0,000 0	0,000 0	0 E+00	0 E+00	0 E+00

Il presente documento è di proprietà della ANTEX GROUP srl.
 È vietato la comunicazione a terzi o la riproduzione senza il permesso scritto della suddetta.
 La società tutela i propri diritti a rigore di Legge.

Comm.: C19-021-S05



Nodo	Dir	Stato Limite Ultimo						Stato Limite di Danno					
		S _x [cm]	S _y [cm]	S _z [cm]	Θ _x [rad]	Θ _y [rad]	Θ _z [rad]	S _x [cm]	S _y [cm]	S _z [cm]	Θ _x [rad]	Θ _y [rad]	Θ _z [rad]
00208	X	0,0018	0,0000	0,0037	5,1367 E-07	2,7365 E-05	5,8638 E-07	0,0004	0,0000	0,0008	1,0871 E-07	5,7916 E-06	1,241 E-07
00208	Y	0,0020	0,0015	0,0011	2,3809 E-05	2,6217 E-05	-7,7068 E-06	0,0004	0,0003	0,0002	5,1329 E-06	5,6519 E-06	-1,6615 E-06
00208	Z	0,0000	0,0000	0,0000	0 E+00	0 E+00	0 E+00	0,0000	0,0000	0,0000	0 E+00	0 E+00	0 E+00
00209	X	0,0005	0,0001	0,0017	2,9262 E-06	3,0621 E-06	1,1633 E-05	0,0001	0,0000	0,0004	6,1931 E-07	6,4806 E-07	2,4621 E-06
00209	Y	0,0015	0,0012	0,0009	-3,0589 E-05	2,1816 E-06	-9,3648 E-05	0,0003	0,0003	0,0002	-6,5945 E-06	4,7033 E-07	-2,0189 E-05
00209	Z	0,0000	0,0000	0,0000	0 E+00	0 E+00	0 E+00	0,0000	0,0000	0,0000	0 E+00	0 E+00	0 E+00
00210	X	0,0006	0,0000	0,0018	2,9262 E-06	3,0621 E-06	1,1633 E-05	0,0001	0,0000	0,0004	6,1931 E-07	6,4806 E-07	2,4621 E-06
00210	Y	0,0008	0,0005	0,0011	-3,0589 E-05	2,1816 E-06	-9,3648 E-05	0,0002	0,0001	0,0002	-6,5945 E-06	4,7033 E-07	-2,0189 E-05
00210	Z	0,0000	0,0000	0,0000	0 E+00	0 E+00	0 E+00	0,0000	0,0000	0,0000	0 E+00	0 E+00	0 E+00
00211	X	0,0000	0,0000	0,0018	5,4012 E-07	6,3669 E-06	-1,2937 E-08	0,0000	0,0000	0,0004	1,1431 E-07	1,3475 E-06	-2,738 E-09
00211	Y	0,0000	0,0000	0,0007	-1,8091 E-05	9,3018 E-06	1,1152 E-07	0,0000	0,0000	0,0002	-3,9001 E-06	2,0053 E-06	2,4042 E-08
00211	Z	0,0000	0,0000	0,0000	0 E+00	0 E+00	0 E+00	0,0000	0,0000	0,0000	0 E+00	0 E+00	0 E+00
00212	X	0,0000	0,0000	0,0018	-5,9337 E-07	6,3786 E-06	1,3099 E-08	0,0000	0,0000	0,0004	-1,2558 E-07	1,35 E-06	2,7723 E-09
00212	Y	0,0000	0,0000	0,0008	-1,814 E-05	-9,4271 E-06	9,8909 E-08	0,0000	0,0000	0,0002	-3,9106 E-06	-2,0323 E-06	2,1323 E-08
00212	Z	0,0000	0,0000	0,0000	0 E+00	0 E+00	0 E+00	0,0000	0,0000	0,0000	0 E+00	0 E+00	0 E+00
00213	X	0,0018	0,0000	0,0037	-5,4674 E-07	2,7374 E-05	-5,3287 E-07	0,0004	0,0000	0,0008	-1,1571 E-07	5,7934 E-06	-1,1278 E-07
00213	Y	0,0020	0,0015	0,0010	2,3784 E-05	-2,6315 E-05	-7,8425 E-06	0,0004	0,0003	0,0002	5,1274 E-06	-5,673 E-06	-1,6907 E-06
00213	Z	0,0000	0,0000	0,0000	0 E+00	0 E+00	0 E+00	0,0000	0,0000	0,0000	0 E+00	0 E+00	0 E+00
00214	X	0,0016	0,0004	0,0020	-4,5745 E-06	1,5168 E-05	-4,1749 E-06	0,0003	0,0001	0,0004	-9,6815 E-07	3,2101 E-06	-8,8358 E-07
00214	Y	0,0014	0,0054	0,0012	-6,9606 E-05	-1,6095 E-05	-1,4709 E-04	0,0003	0,0012	0,0003	-1,5006 E-05	-3,4698 E-06	-3,1711 E-05
00214	Z	0,0000	0,0000	0,0000	0 E+00	0 E+00	0 E+00	0,0000	0,0000	0,0000	0 E+00	0 E+00	0 E+00
00215	X	0,0016	0,0004	0,0021	-4,5745 E-06	1,5168 E-05	-4,1749 E-06	0,0003	0,0001	0,0004	-9,6815 E-07	3,2101 E-06	-8,8358 E-07
00215	Y	0,0021	0,0043	0,0008	-6,9606 E-05	-1,6095 E-05	-1,4709 E-04	0,0005	0,0009	0,0002	-1,5006 E-05	-3,4698 E-06	-3,1711 E-05
00215	Z	0,0000	0,0000	0,0000	0 E+00	0 E+00	0 E+00	0,0000	0,0000	0,0000	0 E+00	0 E+00	0 E+00
00216	X	0,0016	0,0004	0,0020	4,6531 E-06	1,5163 E-05	4,2595 E-06	0,0003	0,0001	0,0004	9,8477 E-07	3,2091 E-06	9,0147 E-07
00216	Y	0,0014	0,0054	0,0012	-6,9138 E-05	1,594 E-05	-1,4638 E-04	0,0003	0,0012	0,0002	-1,4905 E-05	3,4364 E-06	-3,1558 E-05

Il presente documento è di proprietà della ANTEX GROUP srl.
 È vietato la comunicazione a terzi o la riproduzione senza il permesso scritto della suddetta.
 La società tutela i propri diritti a rigore di Legge.

Comm.: C19-021-S05





IMPIANTO FOTOVOLTAICO "MANCIANO"
 RELAZIONE DI CALCOLO-TABULATI-TERMINALE CAVI 132KW



29/09/2020 REV: 2 Pag.82

Nodo	Dir	Stato Limite Ultimo						Stato Limite di Danno					
		S _x [cm]	S _y [cm]	S _z [cm]	Θ _x [rad]	Θ _y [rad]	Θ _z [rad]	S _x [cm]	S _y [cm]	S _z [cm]	Θ _x [rad]	Θ _y [rad]	Θ _z [rad]
00216	Z	0,000 0	0,000 0	0,000 0	0 E+00	0 E+00	0 E+00	0,000 0	0,000 0	0,000 0	0 E+00	0 E+00	0 E+00
00217	X	0,001 6	0,000 4	0,002 1	4,6531 E-06	1,5163 E-05	4,2595 E-06	0,000 3	0,000 1	0,000 4	9,8477 E-07	3,2091 E-06	9,0147 E-07
00217	Y	0,002 1	0,004 3	0,000 7	-6,9138 E-05	1,594 E-05	-1,4638 E-04	0,000 5	0,000 9	0,000 1	-1,4905 E-05	3,4364 E-06	-3,1558 E-05
00217	Z	0,000 0	0,000 0	0,000 0	0 E+00	0 E+00	0 E+00	0,000 0	0,000 0	0,000 0	0 E+00	0 E+00	0 E+00
00218	X	0,000 0	0,000 0	0,003 8	-1,1922 E-06	2,7635 E-05	3,5 E-08	0,000 0	0,000 0	0,000 8	-2,5231 E-07	5,8487 E-06	7,4075 E-09
00218	Y	0,000 0	0,000 0	0,001 1	2,669 E-05	-2,8637 E-05	-1,2006 E-08	0,000 0	0,000 0	0,000 2	5,754 E-06	-6,1738 E-06	-2,5883 E-09
00218	Z	0,000 0	0,000 0	0,000 0	0 E+00	0 E+00	0 E+00	0,000 0	0,000 0	0,000 0	0 E+00	0 E+00	0 E+00
00219	X	0,000 6	0,000 0	0,001 8	-2,8764 E-06	3,0382 E-06	-1,1437 E-05	0,000 1	0,000 0	0,000 4	-6,0875 E-07	6,4301 E-07	-2,4206 E-06
00219	Y	0,000 8	0,000 5	0,001 2	-3,0752 E-05	-2,2961 E-06	-9,4592 E-05	0,000 2	0,000 1	0,000 3	-6,6295 E-06	-4,95 E-07	-2,0393 E-05
00219	Z	0,000 0	0,000 0	0,000 0	0 E+00	0 E+00	0 E+00	0,000 0	0,000 0	0,000 0	0 E+00	0 E+00	0 E+00
00220	X	0,000 5	0,000 1	0,001 7	-2,8764 E-06	3,0382 E-06	-1,1437 E-05	0,000 1	0,000 0	0,000 4	-6,0875 E-07	6,4301 E-07	-2,4206 E-06
00220	Y	0,001 5	0,001 2	0,001 0	-3,0752 E-05	-2,2961 E-06	-9,4592 E-05	0,000 3	0,000 3	0,000 2	-6,6295 E-06	-4,95 E-07	-2,0393 E-05
00220	Z	0,000 0	0,000 0	0,000 0	0 E+00	0 E+00	0 E+00	0,000 0	0,000 0	0,000 0	0 E+00	0 E+00	0 E+00

LEGENDA:

Dir Direzione del sisma.
S_x, S_y, S_z Le componenti dello spostamento sono relative al sistema di riferimento globale X, Y, Z.
Θ_x, Θ_y, Θ_z

NODI - SPOSTAMENTI PER ECCENTRICITÀ ACCIDENTALE

Nodo	Dir	e	Nodi - Spostamenti per eccentricità accidentale					
			S _x [cm]	S _y [cm]	S _z [cm]	Θ _x [rad]	Θ _y [rad]	Θ _z [rad]
00001	X	+	0,0000	0,0000	0,0000	0 E+00	0 E+00	0 E+00
	X	-	0,0000	0,0000	0,0000	0 E+00	0 E+00	0 E+00
	Y	+	0,0000	0,0000	0,0000	0 E+00	0 E+00	0 E+00
	Y	-	0,0000	0,0000	0,0000	0 E+00	0 E+00	0 E+00
00002	X	+	0,0000	0,0000	0,0000	0 E+00	0 E+00	0 E+00
	X	-	0,0000	0,0000	0,0000	0 E+00	0 E+00	0 E+00
	Y	+	0,0000	0,0000	0,0000	0 E+00	0 E+00	0 E+00
	Y	-	0,0000	0,0000	0,0000	0 E+00	0 E+00	0 E+00
00003	X	+	0,0000	0,0000	0,0000	0 E+00	0 E+00	0 E+00
	X	-	0,0000	0,0000	0,0000	0 E+00	0 E+00	0 E+00
	Y	+	0,0000	0,0000	0,0000	0 E+00	0 E+00	0 E+00
	Y	-	0,0000	0,0000	0,0000	0 E+00	0 E+00	0 E+00
00004	X	+	0,0000	0,0000	0,0000	0 E+00	0 E+00	0 E+00
	X	-	0,0000	0,0000	0,0000	0 E+00	0 E+00	0 E+00
	Y	+	0,0000	0,0000	0,0000	0 E+00	0 E+00	0 E+00
	Y	-	0,0000	0,0000	0,0000	0 E+00	0 E+00	0 E+00
00005	X	+	0,0000	0,0000	0,0000	0 E+00	0 E+00	0 E+00
	X	-	0,0000	0,0000	0,0000	0 E+00	0 E+00	0 E+00
	Y	+	0,0000	0,0000	0,0000	0 E+00	0 E+00	0 E+00
	Y	-	0,0000	0,0000	0,0000	0 E+00	0 E+00	0 E+00
00006	X	+	0,0000	0,0000	0,0000	0 E+00	0 E+00	0 E+00
	X	-	0,0000	0,0000	0,0000	0 E+00	0 E+00	0 E+00
	Y	+	0,0000	0,0000	0,0000	0 E+00	0 E+00	0 E+00
	Y	-	0,0000	0,0000	0,0000	0 E+00	0 E+00	0 E+00

Il presente documento è di proprietà della ANTEX GROUP srl.
 È vietato la comunicazione a terzi o la riproduzione senza il permesso scritto della suddetta.
 La società tutela i propri diritti a rigore di Legge.

Comm.: C19-021-S05





IMPIANTO FOTOVOLTAICO "MANCIANO"
 RELAZIONE DI CALCOLO-TABULATI-TERMINALE CAVI 132KW



29/09/2020

REV: 2

Pag.83

Nodi - Spostamenti per eccentricità accidentale

Nodo	Dir	e	Sx [cm]	Sy [cm]	Sz [cm]	Θx [rad]	Θy [rad]	Θz [rad]
	Y	-	0,0000	0,0000	0,0000	0 E+00	0 E+00	0 E+00
00007	X	+	0,0000	0,0000	0,0000	0 E+00	0 E+00	0 E+00
	X	-	0,0000	0,0000	0,0000	0 E+00	0 E+00	0 E+00
	Y	+	0,0000	0,0000	0,0000	0 E+00	0 E+00	0 E+00
	Y	-	0,0000	0,0000	0,0000	0 E+00	0 E+00	0 E+00
00008	X	+	0,0000	0,0000	0,0000	0 E+00	0 E+00	0 E+00
	X	-	0,0000	0,0000	0,0000	0 E+00	0 E+00	0 E+00
	Y	+	0,0000	0,0000	0,0000	0 E+00	0 E+00	0 E+00
	Y	-	0,0000	0,0000	0,0000	0 E+00	0 E+00	0 E+00
00009	X	+	0,0000	0,0000	0,0000	0 E+00	0 E+00	0 E+00
	X	-	0,0000	0,0000	0,0000	0 E+00	0 E+00	0 E+00
	Y	+	0,0000	0,0000	0,0000	0 E+00	0 E+00	0 E+00
	Y	-	0,0000	0,0000	0,0000	0 E+00	0 E+00	0 E+00
00010	X	+	0,0000	0,0000	0,0000	0 E+00	0 E+00	0 E+00
	X	-	0,0000	0,0000	0,0000	0 E+00	0 E+00	0 E+00
	Y	+	0,0000	0,0000	0,0000	0 E+00	0 E+00	0 E+00
	Y	-	0,0000	0,0000	0,0000	0 E+00	0 E+00	0 E+00
00011	X	+	0,0000	0,0000	0,0000	0 E+00	0 E+00	0 E+00
	X	-	0,0000	0,0000	0,0000	0 E+00	0 E+00	0 E+00
	Y	+	0,0000	0,0000	0,0000	0 E+00	0 E+00	0 E+00
	Y	-	0,0000	0,0000	0,0000	0 E+00	0 E+00	0 E+00
00012	X	+	0,0000	0,0000	0,0000	0 E+00	0 E+00	0 E+00
	X	-	0,0000	0,0000	0,0000	0 E+00	0 E+00	0 E+00
	Y	+	0,0000	0,0000	0,0000	0 E+00	0 E+00	0 E+00
	Y	-	0,0000	0,0000	0,0000	0 E+00	0 E+00	0 E+00
00013	X	+	0,0000	0,0000	0,0000	0 E+00	0 E+00	0 E+00
	X	-	0,0000	0,0000	0,0000	0 E+00	0 E+00	0 E+00
	Y	+	0,0000	0,0000	0,0000	0 E+00	0 E+00	0 E+00
	Y	-	0,0000	0,0000	0,0000	0 E+00	0 E+00	0 E+00
00014	X	+	0,0000	0,0000	0,0000	0 E+00	0 E+00	0 E+00
	X	-	0,0000	0,0000	0,0000	0 E+00	0 E+00	0 E+00
	Y	+	0,0000	0,0000	0,0000	0 E+00	0 E+00	0 E+00
	Y	-	0,0000	0,0000	0,0000	0 E+00	0 E+00	0 E+00
00015	X	+	0,0000	0,0000	0,0000	0 E+00	0 E+00	0 E+00
	X	-	0,0000	0,0000	0,0000	0 E+00	0 E+00	0 E+00
	Y	+	0,0000	0,0000	0,0000	0 E+00	0 E+00	0 E+00
	Y	-	0,0000	0,0000	0,0000	0 E+00	0 E+00	0 E+00
00016	X	+	0,0000	0,0000	0,0000	0 E+00	0 E+00	0 E+00
	X	-	0,0000	0,0000	0,0000	0 E+00	0 E+00	0 E+00
	Y	+	0,0000	0,0000	0,0000	0 E+00	0 E+00	0 E+00
	Y	-	0,0000	0,0000	0,0000	0 E+00	0 E+00	0 E+00
00017	X	+	0,0000	0,0000	0,0000	0 E+00	0 E+00	0 E+00
	X	-	0,0000	0,0000	0,0000	0 E+00	0 E+00	0 E+00
	Y	+	0,0000	0,0000	0,0000	0 E+00	0 E+00	0 E+00
	Y	-	0,0000	0,0000	0,0000	0 E+00	0 E+00	0 E+00
00018	X	+	0,0000	0,0000	0,0000	0 E+00	0 E+00	0 E+00
	X	-	0,0000	0,0000	0,0000	0 E+00	0 E+00	0 E+00
	Y	+	0,0000	0,0000	0,0000	0 E+00	0 E+00	0 E+00
	Y	-	0,0000	0,0000	0,0000	0 E+00	0 E+00	0 E+00
00019	X	+	0,0000	0,0000	0,0000	0 E+00	0 E+00	0 E+00
	X	-	0,0000	0,0000	0,0000	0 E+00	0 E+00	0 E+00
	Y	+	0,0000	0,0000	0,0000	0 E+00	0 E+00	0 E+00
	Y	-	0,0000	0,0000	0,0000	0 E+00	0 E+00	0 E+00
00020	X	+	0,0000	0,0000	0,0000	0 E+00	0 E+00	0 E+00
	X	-	0,0000	0,0000	0,0000	0 E+00	0 E+00	0 E+00
	Y	+	0,0000	0,0000	0,0000	0 E+00	0 E+00	0 E+00
	Y	-	0,0000	0,0000	0,0000	0 E+00	0 E+00	0 E+00
00021	X	+	0,0000	0,0000	0,0000	0 E+00	0 E+00	0 E+00
	X	-	0,0000	0,0000	0,0000	0 E+00	0 E+00	0 E+00
	Y	+	0,0000	0,0000	0,0000	0 E+00	0 E+00	0 E+00
	Y	-	0,0000	0,0000	0,0000	0 E+00	0 E+00	0 E+00
00022	X	+	0,0000	0,0000	0,0000	0 E+00	0 E+00	0 E+00
	X	-	0,0000	0,0000	0,0000	0 E+00	0 E+00	0 E+00
	Y	+	0,0000	0,0000	0,0000	0 E+00	0 E+00	0 E+00
	Y	-	0,0000	0,0000	0,0000	0 E+00	0 E+00	0 E+00
00023	X	+	0,0000	0,0000	0,0000	0 E+00	0 E+00	0 E+00
	X	-	0,0000	0,0000	0,0000	0 E+00	0 E+00	0 E+00
	Y	+	0,0000	0,0000	0,0000	0 E+00	0 E+00	0 E+00

Il presente documento è di proprietà della ANTEX GROUP srl.
 È vietato la comunicazione a terzi o la riproduzione senza il permesso scritto della suddetta.
 La società tutela i propri diritti a rigore di Legge.

Comm.: C19-021-S05





IMPIANTO FOTOVOLTAICO "MANCIANO"
 RELAZIONE DI CALCOLO-TABULATI-TERMINALE CAVI 132KW



29/09/2020

REV: 2

Pag.84

Nodi - Spostamenti per eccentricità accidentale

Nodo	Dir	e	Sx [cm]	Sy [cm]	Sz [cm]	θx [rad]	θy [rad]	θz [rad]
	Y	-	0,0000	0,0000	0,0000	0 E+00	0 E+00	0 E+00
00024	X	+	0,0000	0,0000	0,0000	0 E+00	0 E+00	0 E+00
	X	-	0,0000	0,0000	0,0000	0 E+00	0 E+00	0 E+00
	Y	+	0,0000	0,0000	0,0000	0 E+00	0 E+00	0 E+00
	Y	-	0,0000	0,0000	0,0000	0 E+00	0 E+00	0 E+00
00025	X	+	0,0000	0,0000	0,0000	0 E+00	0 E+00	0 E+00
	X	-	0,0000	0,0000	0,0000	0 E+00	0 E+00	0 E+00
	Y	+	0,0000	0,0000	0,0000	0 E+00	0 E+00	0 E+00
	Y	-	0,0000	0,0000	0,0000	0 E+00	0 E+00	0 E+00
00026	X	+	0,0000	0,0000	0,0000	0 E+00	0 E+00	0 E+00
	X	-	0,0000	0,0000	0,0000	0 E+00	0 E+00	0 E+00
	Y	+	0,0000	0,0000	0,0000	0 E+00	0 E+00	0 E+00
	Y	-	0,0000	0,0000	0,0000	0 E+00	0 E+00	0 E+00
00027	X	+	0,0000	0,0000	0,0000	0 E+00	0 E+00	0 E+00
	X	-	0,0000	0,0000	0,0000	0 E+00	0 E+00	0 E+00
	Y	+	0,0000	0,0000	0,0000	0 E+00	0 E+00	0 E+00
	Y	-	0,0000	0,0000	0,0000	0 E+00	0 E+00	0 E+00
00028	X	+	0,0000	0,0000	0,0000	0 E+00	0 E+00	0 E+00
	X	-	0,0000	0,0000	0,0000	0 E+00	0 E+00	0 E+00
	Y	+	0,0000	0,0000	0,0000	0 E+00	0 E+00	0 E+00
	Y	-	0,0000	0,0000	0,0000	0 E+00	0 E+00	0 E+00
00029	X	+	0,0000	0,0000	0,0000	0 E+00	0 E+00	0 E+00
	X	-	0,0000	0,0000	0,0000	0 E+00	0 E+00	0 E+00
	Y	+	0,0000	0,0000	0,0000	0 E+00	0 E+00	0 E+00
	Y	-	0,0000	0,0000	0,0000	0 E+00	0 E+00	0 E+00
00030	X	+	0,0000	0,0000	0,0000	0 E+00	0 E+00	0 E+00
	X	-	0,0000	0,0000	0,0000	0 E+00	0 E+00	0 E+00
	Y	+	0,0000	0,0000	0,0000	0 E+00	0 E+00	0 E+00
	Y	-	0,0000	0,0000	0,0000	0 E+00	0 E+00	0 E+00
00031	X	+	0,0000	0,0000	0,0000	0 E+00	0 E+00	0 E+00
	X	-	0,0000	0,0000	0,0000	0 E+00	0 E+00	0 E+00
	Y	+	0,0000	0,0000	0,0000	0 E+00	0 E+00	0 E+00
	Y	-	0,0000	0,0000	0,0000	0 E+00	0 E+00	0 E+00
00032	X	+	0,0000	0,0000	0,0000	0 E+00	0 E+00	0 E+00
	X	-	0,0000	0,0000	0,0000	0 E+00	0 E+00	0 E+00
	Y	+	0,0000	0,0000	0,0000	0 E+00	0 E+00	0 E+00
	Y	-	0,0000	0,0000	0,0000	0 E+00	0 E+00	0 E+00
00033	X	+	0,0000	0,0000	0,0000	0 E+00	0 E+00	0 E+00
	X	-	0,0000	0,0000	0,0000	0 E+00	0 E+00	0 E+00
	Y	+	0,0000	0,0000	0,0000	0 E+00	0 E+00	0 E+00
	Y	-	0,0000	0,0000	0,0000	0 E+00	0 E+00	0 E+00
00034	X	+	0,0000	0,0000	0,0000	0 E+00	0 E+00	0 E+00
	X	-	0,0000	0,0000	0,0000	0 E+00	0 E+00	0 E+00
	Y	+	0,0000	0,0000	0,0000	0 E+00	0 E+00	0 E+00
	Y	-	0,0000	0,0000	0,0000	0 E+00	0 E+00	0 E+00
00035	X	+	0,0000	0,0000	0,0000	0 E+00	0 E+00	0 E+00
	X	-	0,0000	0,0000	0,0000	0 E+00	0 E+00	0 E+00
	Y	+	0,0000	0,0000	0,0000	0 E+00	0 E+00	0 E+00
	Y	-	0,0000	0,0000	0,0000	0 E+00	0 E+00	0 E+00
00036	X	+	0,0000	0,0000	0,0000	0 E+00	0 E+00	0 E+00
	X	-	0,0000	0,0000	0,0000	0 E+00	0 E+00	0 E+00
	Y	+	0,0000	0,0000	0,0000	0 E+00	0 E+00	0 E+00
	Y	-	0,0000	0,0000	0,0000	0 E+00	0 E+00	0 E+00
00037	X	+	0,0000	0,0000	0,0000	0 E+00	0 E+00	0 E+00
	X	-	0,0000	0,0000	0,0000	0 E+00	0 E+00	0 E+00
	Y	+	0,0000	0,0000	0,0000	0 E+00	0 E+00	0 E+00
	Y	-	0,0000	0,0000	0,0000	0 E+00	0 E+00	0 E+00
00038	X	+	0,0000	0,0000	0,0000	0 E+00	0 E+00	0 E+00
	X	-	0,0000	0,0000	0,0000	0 E+00	0 E+00	0 E+00
	Y	+	0,0000	0,0000	0,0000	0 E+00	0 E+00	0 E+00
	Y	-	0,0000	0,0000	0,0000	0 E+00	0 E+00	0 E+00
00039	X	+	0,0000	0,0000	0,0000	0 E+00	0 E+00	0 E+00
	X	-	0,0000	0,0000	0,0000	0 E+00	0 E+00	0 E+00
	Y	+	0,0000	0,0000	0,0000	0 E+00	0 E+00	0 E+00
	Y	-	0,0000	0,0000	0,0000	0 E+00	0 E+00	0 E+00
00040	X	+	0,0000	0,0000	0,0000	0 E+00	0 E+00	0 E+00
	X	-	0,0000	0,0000	0,0000	0 E+00	0 E+00	0 E+00
	Y	+	0,0000	0,0000	0,0000	0 E+00	0 E+00	0 E+00

Il presente documento è di proprietà della ANTEX GROUP srl.
 È vietato la comunicazione a terzi o la riproduzione senza il permesso scritto della suddetta.
 La società tutela i propri diritti a rigore di Legge.

Comm.: C19-021-S05





IMPIANTO FOTOVOLTAICO "MANCIANO"
 RELAZIONE DI CALCOLO-TABULATI-TERMINALE CAVI 132KW



29/09/2020

REV: 2

Pag.85

Nodi - Spostamenti per eccentricità accidentale

Nodo	Dir	e	Sx [cm]	Sy [cm]	Sz [cm]	θx [rad]	θy [rad]	θz [rad]
	Y	-	0,0000	0,0000	0,0000	0 E+00	0 E+00	0 E+00
00041	X	+	0,0000	0,0000	0,0000	0 E+00	0 E+00	0 E+00
	X	-	0,0000	0,0000	0,0000	0 E+00	0 E+00	0 E+00
	Y	+	0,0000	0,0000	0,0000	0 E+00	0 E+00	0 E+00
	Y	-	0,0000	0,0000	0,0000	0 E+00	0 E+00	0 E+00
00042	X	+	0,0000	0,0000	0,0000	0 E+00	0 E+00	0 E+00
	X	-	0,0000	0,0000	0,0000	0 E+00	0 E+00	0 E+00
	Y	+	0,0000	0,0000	0,0000	0 E+00	0 E+00	0 E+00
	Y	-	0,0000	0,0000	0,0000	0 E+00	0 E+00	0 E+00
00043	X	+	0,0000	0,0000	0,0000	0 E+00	0 E+00	0 E+00
	X	-	0,0000	0,0000	0,0000	0 E+00	0 E+00	0 E+00
	Y	+	0,0000	0,0000	0,0000	0 E+00	0 E+00	0 E+00
	Y	-	0,0000	0,0000	0,0000	0 E+00	0 E+00	0 E+00
00044	X	+	0,0000	0,0000	0,0000	0 E+00	0 E+00	0 E+00
	X	-	0,0000	0,0000	0,0000	0 E+00	0 E+00	0 E+00
	Y	+	0,0000	0,0000	0,0000	0 E+00	0 E+00	0 E+00
	Y	-	0,0000	0,0000	0,0000	0 E+00	0 E+00	0 E+00
00045	X	+	0,0000	0,0000	0,0000	0 E+00	0 E+00	0 E+00
	X	-	0,0000	0,0000	0,0000	0 E+00	0 E+00	0 E+00
	Y	+	0,0000	0,0000	0,0000	0 E+00	0 E+00	0 E+00
	Y	-	0,0000	0,0000	0,0000	0 E+00	0 E+00	0 E+00
00046	X	+	0,0000	0,0000	0,0000	0 E+00	0 E+00	0 E+00
	X	-	0,0000	0,0000	0,0000	0 E+00	0 E+00	0 E+00
	Y	+	0,0000	0,0000	0,0000	0 E+00	0 E+00	0 E+00
	Y	-	0,0000	0,0000	0,0000	0 E+00	0 E+00	0 E+00
00047	X	+	0,0000	0,0000	0,0000	0 E+00	0 E+00	0 E+00
	X	-	0,0000	0,0000	0,0000	0 E+00	0 E+00	0 E+00
	Y	+	0,0000	0,0000	0,0000	0 E+00	0 E+00	0 E+00
	Y	-	0,0000	0,0000	0,0000	0 E+00	0 E+00	0 E+00
00048	X	+	0,0000	0,0000	0,0000	0 E+00	0 E+00	0 E+00
	X	-	0,0000	0,0000	0,0000	0 E+00	0 E+00	0 E+00
	Y	+	0,0000	0,0000	0,0000	0 E+00	0 E+00	0 E+00
	Y	-	0,0000	0,0000	0,0000	0 E+00	0 E+00	0 E+00
00049	X	+	0,0000	0,0000	0,0000	0 E+00	0 E+00	0 E+00
	X	-	0,0000	0,0000	0,0000	0 E+00	0 E+00	0 E+00
	Y	+	0,0000	0,0000	0,0000	0 E+00	0 E+00	0 E+00
	Y	-	0,0000	0,0000	0,0000	0 E+00	0 E+00	0 E+00
00050	X	+	0,0000	0,0000	0,0000	0 E+00	0 E+00	0 E+00
	X	-	0,0000	0,0000	0,0000	0 E+00	0 E+00	0 E+00
	Y	+	0,0000	0,0000	0,0000	0 E+00	0 E+00	0 E+00
	Y	-	0,0000	0,0000	0,0000	0 E+00	0 E+00	0 E+00
00051	X	+	0,0000	0,0000	0,0000	0 E+00	0 E+00	0 E+00
	X	-	0,0000	0,0000	0,0000	0 E+00	0 E+00	0 E+00
	Y	+	0,0000	0,0000	0,0000	0 E+00	0 E+00	0 E+00
	Y	-	0,0000	0,0000	0,0000	0 E+00	0 E+00	0 E+00
00052	X	+	0,0000	0,0000	0,0000	0 E+00	0 E+00	0 E+00
	X	-	0,0000	0,0000	0,0000	0 E+00	0 E+00	0 E+00
	Y	+	0,0000	0,0000	0,0000	0 E+00	0 E+00	0 E+00
	Y	-	0,0000	0,0000	0,0000	0 E+00	0 E+00	0 E+00
00053	X	+	0,0000	0,0000	0,0000	0 E+00	0 E+00	0 E+00
	X	-	0,0000	0,0000	0,0000	0 E+00	0 E+00	0 E+00
	Y	+	0,0000	0,0000	0,0000	0 E+00	0 E+00	0 E+00
	Y	-	0,0000	0,0000	0,0000	0 E+00	0 E+00	0 E+00
00054	X	+	0,0000	0,0000	0,0000	0 E+00	0 E+00	0 E+00
	X	-	0,0000	0,0000	0,0000	0 E+00	0 E+00	0 E+00
	Y	+	0,0000	0,0000	0,0000	0 E+00	0 E+00	0 E+00
	Y	-	0,0000	0,0000	0,0000	0 E+00	0 E+00	0 E+00
00055	X	+	0,0000	0,0000	0,0000	0 E+00	0 E+00	0 E+00
	X	-	0,0000	0,0000	0,0000	0 E+00	0 E+00	0 E+00
	Y	+	0,0000	0,0000	0,0000	0 E+00	0 E+00	0 E+00
	Y	-	0,0000	0,0000	0,0000	0 E+00	0 E+00	0 E+00
00056	X	+	0,0000	0,0000	0,0000	0 E+00	0 E+00	0 E+00
	X	-	0,0000	0,0000	0,0000	0 E+00	0 E+00	0 E+00
	Y	+	0,0000	0,0000	0,0000	0 E+00	0 E+00	0 E+00
	Y	-	0,0000	0,0000	0,0000	0 E+00	0 E+00	0 E+00
00057	X	+	0,0000	0,0000	0,0000	0 E+00	0 E+00	0 E+00
	X	-	0,0000	0,0000	0,0000	0 E+00	0 E+00	0 E+00
	Y	+	0,0000	0,0000	0,0000	0 E+00	0 E+00	0 E+00
	Y	-	0,0000	0,0000	0,0000	0 E+00	0 E+00	0 E+00

Il presente documento è di proprietà della ANTEX GROUP srl.
 È vietato la comunicazione a terzi o la riproduzione senza il permesso scritto della suddetta.
 La società tutela i propri diritti a rigore di Legge.

Comm.: C19-021-S05





IMPIANTO FOTOVOLTAICO "MANCIANO"
 RELAZIONE DI CALCOLO-TABULATI-TERMINALE CAVI 132KW



29/09/2020 REV: 2 Pag.86

Nodi - Spostamenti per eccentricità accidentale

Nodo	Dir	e	Sx [cm]	Sy [cm]	Sz [cm]	Θx [rad]	Θy [rad]	Θz [rad]
	Y	-	0,0000	0,0000	0,0000	0 E+00	0 E+00	0 E+00
00058	X	+	0,0000	0,0000	0,0000	0 E+00	0 E+00	0 E+00
	X	-	0,0000	0,0000	0,0000	0 E+00	0 E+00	0 E+00
	Y	+	0,0000	0,0000	0,0000	0 E+00	0 E+00	0 E+00
	Y	-	0,0000	0,0000	0,0000	0 E+00	0 E+00	0 E+00
00059	X	+	0,0000	0,0000	0,0000	0 E+00	0 E+00	0 E+00
	X	-	0,0000	0,0000	0,0000	0 E+00	0 E+00	0 E+00
	Y	+	0,0000	0,0000	0,0000	0 E+00	0 E+00	0 E+00
	Y	-	0,0000	0,0000	0,0000	0 E+00	0 E+00	0 E+00
00060	X	+	0,0000	0,0000	0,0000	0 E+00	0 E+00	0 E+00
	X	-	0,0000	0,0000	0,0000	0 E+00	0 E+00	0 E+00
	Y	+	0,0000	0,0000	0,0000	0 E+00	0 E+00	0 E+00
	Y	-	0,0000	0,0000	0,0000	0 E+00	0 E+00	0 E+00
00061	X	+	0,0000	0,0000	0,0000	0 E+00	0 E+00	0 E+00
	X	-	0,0000	0,0000	0,0000	0 E+00	0 E+00	0 E+00
	Y	+	0,0000	0,0000	0,0000	0 E+00	0 E+00	0 E+00
	Y	-	0,0000	0,0000	0,0000	0 E+00	0 E+00	0 E+00
00062	X	+	0,0000	0,0000	0,0000	0 E+00	0 E+00	0 E+00
	X	-	0,0000	0,0000	0,0000	0 E+00	0 E+00	0 E+00
	Y	+	0,0000	0,0000	0,0000	0 E+00	0 E+00	0 E+00
	Y	-	0,0000	0,0000	0,0000	0 E+00	0 E+00	0 E+00
00063	X	+	0,0000	0,0000	0,0000	0 E+00	0 E+00	0 E+00
	X	-	0,0000	0,0000	0,0000	0 E+00	0 E+00	0 E+00
	Y	+	0,0000	0,0000	0,0000	0 E+00	0 E+00	0 E+00
	Y	-	0,0000	0,0000	0,0000	0 E+00	0 E+00	0 E+00
00064	X	+	0,0000	0,0000	0,0000	0 E+00	0 E+00	0 E+00
	X	-	0,0000	0,0000	0,0000	0 E+00	0 E+00	0 E+00
	Y	+	0,0000	0,0000	0,0000	0 E+00	0 E+00	0 E+00
	Y	-	0,0000	0,0000	0,0000	0 E+00	0 E+00	0 E+00
00065	X	+	0,0000	0,0000	0,0000	0 E+00	0 E+00	0 E+00
	X	-	0,0000	0,0000	0,0000	0 E+00	0 E+00	0 E+00
	Y	+	0,0000	0,0000	0,0000	0 E+00	0 E+00	0 E+00
	Y	-	0,0000	0,0000	0,0000	0 E+00	0 E+00	0 E+00
00066	X	+	0,0000	0,0000	0,0000	0 E+00	0 E+00	0 E+00
	X	-	0,0000	0,0000	0,0000	0 E+00	0 E+00	0 E+00
	Y	+	0,0000	0,0000	0,0000	0 E+00	0 E+00	0 E+00
	Y	-	0,0000	0,0000	0,0000	0 E+00	0 E+00	0 E+00
00067	X	+	0,0000	0,0000	0,0000	0 E+00	0 E+00	0 E+00
	X	-	0,0000	0,0000	0,0000	0 E+00	0 E+00	0 E+00
	Y	+	0,0000	0,0000	0,0000	0 E+00	0 E+00	0 E+00
	Y	-	0,0000	0,0000	0,0000	0 E+00	0 E+00	0 E+00
00068	X	+	0,0000	0,0000	0,0000	0 E+00	0 E+00	0 E+00
	X	-	0,0000	0,0000	0,0000	0 E+00	0 E+00	0 E+00
	Y	+	0,0000	0,0000	0,0000	0 E+00	0 E+00	0 E+00
	Y	-	0,0000	0,0000	0,0000	0 E+00	0 E+00	0 E+00
00069	X	+	0,0000	0,0000	0,0000	0 E+00	0 E+00	0 E+00
	X	-	0,0000	0,0000	0,0000	0 E+00	0 E+00	0 E+00
	Y	+	0,0000	0,0000	0,0000	0 E+00	0 E+00	0 E+00
	Y	-	0,0000	0,0000	0,0000	0 E+00	0 E+00	0 E+00
00070	X	+	0,0000	0,0000	0,0000	0 E+00	0 E+00	0 E+00
	X	-	0,0000	0,0000	0,0000	0 E+00	0 E+00	0 E+00
	Y	+	0,0000	0,0000	0,0000	0 E+00	0 E+00	0 E+00
	Y	-	0,0000	0,0000	0,0000	0 E+00	0 E+00	0 E+00
00071	X	+	0,0000	0,0000	0,0000	0 E+00	0 E+00	0 E+00
	X	-	0,0000	0,0000	0,0000	0 E+00	0 E+00	0 E+00
	Y	+	0,0000	0,0000	0,0000	0 E+00	0 E+00	0 E+00
	Y	-	0,0000	0,0000	0,0000	0 E+00	0 E+00	0 E+00
00072	X	+	0,0000	0,0000	0,0000	0 E+00	0 E+00	0 E+00
	X	-	0,0000	0,0000	0,0000	0 E+00	0 E+00	0 E+00
	Y	+	0,0000	0,0000	0,0000	0 E+00	0 E+00	0 E+00
	Y	-	0,0000	0,0000	0,0000	0 E+00	0 E+00	0 E+00
00073	X	+	0,0000	0,0000	0,0000	0 E+00	0 E+00	0 E+00
	X	-	0,0000	0,0000	0,0000	0 E+00	0 E+00	0 E+00
	Y	+	0,0000	0,0000	0,0000	0 E+00	0 E+00	0 E+00
	Y	-	0,0000	0,0000	0,0000	0 E+00	0 E+00	0 E+00
00074	X	+	0,0000	0,0000	0,0000	0 E+00	0 E+00	0 E+00
	X	-	0,0000	0,0000	0,0000	0 E+00	0 E+00	0 E+00
	Y	+	0,0000	0,0000	0,0000	0 E+00	0 E+00	0 E+00
	Y	-	0,0000	0,0000	0,0000	0 E+00	0 E+00	0 E+00

Il presente documento è di proprietà della ANTEX GROUP srl.
 È vietato la comunicazione a terzi o la riproduzione senza il permesso scritto della suddetta.
 La società tutela i propri diritti a rigore di Legge.

Comm.: C19-021-S05





IMPIANTO FOTOVOLTAICO "MANCIANO"
 RELAZIONE DI CALCOLO-TABULATI-TERMINALE CAVI 132KW



29/09/2020

REV: 2

Pag.87

Nodi - Spostamenti per eccentricità accidentale

Nodo	Dir	e	Sx [cm]	Sy [cm]	Sz [cm]	θx [rad]	θy [rad]	θz [rad]
	Y	-	0,0000	0,0000	0,0000	0 E+00	0 E+00	0 E+00
00075	X	+	0,0000	0,0000	0,0000	0 E+00	0 E+00	0 E+00
	X	-	0,0000	0,0000	0,0000	0 E+00	0 E+00	0 E+00
	Y	+	0,0000	0,0000	0,0000	0 E+00	0 E+00	0 E+00
	Y	-	0,0000	0,0000	0,0000	0 E+00	0 E+00	0 E+00
00076	X	+	0,0000	0,0000	0,0000	0 E+00	0 E+00	0 E+00
	X	-	0,0000	0,0000	0,0000	0 E+00	0 E+00	0 E+00
	Y	+	0,0000	0,0000	0,0000	0 E+00	0 E+00	0 E+00
	Y	-	0,0000	0,0000	0,0000	0 E+00	0 E+00	0 E+00
00077	X	+	0,0000	0,0000	0,0000	0 E+00	0 E+00	0 E+00
	X	-	0,0000	0,0000	0,0000	0 E+00	0 E+00	0 E+00
	Y	+	0,0000	0,0000	0,0000	0 E+00	0 E+00	0 E+00
	Y	-	0,0000	0,0000	0,0000	0 E+00	0 E+00	0 E+00
00078	X	+	0,0000	0,0000	0,0000	0 E+00	0 E+00	0 E+00
	X	-	0,0000	0,0000	0,0000	0 E+00	0 E+00	0 E+00
	Y	+	0,0000	0,0000	0,0000	0 E+00	0 E+00	0 E+00
	Y	-	0,0000	0,0000	0,0000	0 E+00	0 E+00	0 E+00
00079	X	+	0,0000	0,0000	0,0000	0 E+00	0 E+00	0 E+00
	X	-	0,0000	0,0000	0,0000	0 E+00	0 E+00	0 E+00
	Y	+	0,0000	0,0000	0,0000	0 E+00	0 E+00	0 E+00
	Y	-	0,0000	0,0000	0,0000	0 E+00	0 E+00	0 E+00
00080	X	+	0,0000	0,0000	0,0000	0 E+00	0 E+00	0 E+00
	X	-	0,0000	0,0000	0,0000	0 E+00	0 E+00	0 E+00
	Y	+	0,0000	0,0000	0,0000	0 E+00	0 E+00	0 E+00
	Y	-	0,0000	0,0000	0,0000	0 E+00	0 E+00	0 E+00
00081	X	+	0,0000	0,0000	0,0000	0 E+00	0 E+00	0 E+00
	X	-	0,0000	0,0000	0,0000	0 E+00	0 E+00	0 E+00
	Y	+	0,0000	0,0000	0,0000	0 E+00	0 E+00	0 E+00
	Y	-	0,0000	0,0000	0,0000	0 E+00	0 E+00	0 E+00
00082	X	+	0,0000	0,0000	0,0000	0 E+00	0 E+00	0 E+00
	X	-	0,0000	0,0000	0,0000	0 E+00	0 E+00	0 E+00
	Y	+	0,0000	0,0000	0,0000	0 E+00	0 E+00	0 E+00
	Y	-	0,0000	0,0000	0,0000	0 E+00	0 E+00	0 E+00
00083	X	+	0,0000	0,0000	0,0000	0 E+00	0 E+00	0 E+00
	X	-	0,0000	0,0000	0,0000	0 E+00	0 E+00	0 E+00
	Y	+	0,0000	0,0000	0,0000	0 E+00	0 E+00	0 E+00
	Y	-	0,0000	0,0000	0,0000	0 E+00	0 E+00	0 E+00
00084	X	+	0,0000	0,0000	0,0000	0 E+00	0 E+00	0 E+00
	X	-	0,0000	0,0000	0,0000	0 E+00	0 E+00	0 E+00
	Y	+	0,0000	0,0000	0,0000	0 E+00	0 E+00	0 E+00
	Y	-	0,0000	0,0000	0,0000	0 E+00	0 E+00	0 E+00
00085	X	+	0,0000	0,0000	0,0000	0 E+00	0 E+00	0 E+00
	X	-	0,0000	0,0000	0,0000	0 E+00	0 E+00	0 E+00
	Y	+	0,0000	0,0000	0,0000	0 E+00	0 E+00	0 E+00
	Y	-	0,0000	0,0000	0,0000	0 E+00	0 E+00	0 E+00
00086	X	+	0,0000	0,0000	0,0000	0 E+00	0 E+00	0 E+00
	X	-	0,0000	0,0000	0,0000	0 E+00	0 E+00	0 E+00
	Y	+	0,0000	0,0000	0,0000	0 E+00	0 E+00	0 E+00
	Y	-	0,0000	0,0000	0,0000	0 E+00	0 E+00	0 E+00
00087	X	+	0,0000	0,0000	0,0000	0 E+00	0 E+00	0 E+00
	X	-	0,0000	0,0000	0,0000	0 E+00	0 E+00	0 E+00
	Y	+	0,0000	0,0000	0,0000	0 E+00	0 E+00	0 E+00
	Y	-	0,0000	0,0000	0,0000	0 E+00	0 E+00	0 E+00
00088	X	+	0,0000	0,0000	0,0000	0 E+00	0 E+00	0 E+00
	X	-	0,0000	0,0000	0,0000	0 E+00	0 E+00	0 E+00
	Y	+	0,0000	0,0000	0,0000	0 E+00	0 E+00	0 E+00
	Y	-	0,0000	0,0000	0,0000	0 E+00	0 E+00	0 E+00
00089	X	+	0,0000	0,0000	0,0000	0 E+00	0 E+00	0 E+00
	X	-	0,0000	0,0000	0,0000	0 E+00	0 E+00	0 E+00
	Y	+	0,0000	0,0000	0,0000	0 E+00	0 E+00	0 E+00
	Y	-	0,0000	0,0000	0,0000	0 E+00	0 E+00	0 E+00
00090	X	+	0,0000	0,0000	0,0000	0 E+00	0 E+00	0 E+00
	X	-	0,0000	0,0000	0,0000	0 E+00	0 E+00	0 E+00
	Y	+	0,0000	0,0000	0,0000	0 E+00	0 E+00	0 E+00
	Y	-	0,0000	0,0000	0,0000	0 E+00	0 E+00	0 E+00
00091	X	+	0,0000	0,0000	0,0000	0 E+00	0 E+00	0 E+00
	X	-	0,0000	0,0000	0,0000	0 E+00	0 E+00	0 E+00
	Y	+	0,0000	0,0000	0,0000	0 E+00	0 E+00	0 E+00

Il presente documento è di proprietà della ANTEX GROUP srl.
 È vietato la comunicazione a terzi o la riproduzione senza il permesso scritto della suddetta.
 La società tutela i propri diritti a rigore di Legge.

Comm.: C19-021-S05



Nodi - Spostamenti per eccentricità accidentale

Nodo	Dir	e	Sx [cm]	Sy [cm]	Sz [cm]	θx [rad]	θy [rad]	θz [rad]
	Y	-	0,0000	0,0000	0,0000	0 E+00	0 E+00	0 E+00
00092	X	+	0,0000	0,0000	0,0000	0 E+00	0 E+00	0 E+00
	X	-	0,0000	0,0000	0,0000	0 E+00	0 E+00	0 E+00
	Y	+	0,0000	0,0000	0,0000	0 E+00	0 E+00	0 E+00
	Y	-	0,0000	0,0000	0,0000	0 E+00	0 E+00	0 E+00
00093	X	+	0,0000	0,0000	0,0000	0 E+00	0 E+00	0 E+00
	X	-	0,0000	0,0000	0,0000	0 E+00	0 E+00	0 E+00
	Y	+	0,0000	0,0000	0,0000	0 E+00	0 E+00	0 E+00
	Y	-	0,0000	0,0000	0,0000	0 E+00	0 E+00	0 E+00
00094	X	+	0,0000	0,0000	0,0000	0 E+00	0 E+00	0 E+00
	X	-	0,0000	0,0000	0,0000	0 E+00	0 E+00	0 E+00
	Y	+	0,0000	0,0000	0,0000	0 E+00	0 E+00	0 E+00
	Y	-	0,0000	0,0000	0,0000	0 E+00	0 E+00	0 E+00
00095	X	+	0,0000	0,0000	0,0000	0 E+00	0 E+00	0 E+00
	X	-	0,0000	0,0000	0,0000	0 E+00	0 E+00	0 E+00
	Y	+	0,0000	0,0000	0,0000	0 E+00	0 E+00	0 E+00
	Y	-	0,0000	0,0000	0,0000	0 E+00	0 E+00	0 E+00
00096	X	+	0,0000	0,0000	0,0000	0 E+00	0 E+00	0 E+00
	X	-	0,0000	0,0000	0,0000	0 E+00	0 E+00	0 E+00
	Y	+	0,0000	0,0000	0,0000	0 E+00	0 E+00	0 E+00
	Y	-	0,0000	0,0000	0,0000	0 E+00	0 E+00	0 E+00
00097	X	+	0,0000	0,0000	0,0000	0 E+00	0 E+00	0 E+00
	X	-	0,0000	0,0000	0,0000	0 E+00	0 E+00	0 E+00
	Y	+	0,0000	0,0000	0,0000	0 E+00	0 E+00	0 E+00
	Y	-	0,0000	0,0000	0,0000	0 E+00	0 E+00	0 E+00
00098	X	+	0,0000	0,0000	0,0000	0 E+00	0 E+00	0 E+00
	X	-	0,0000	0,0000	0,0000	0 E+00	0 E+00	0 E+00
	Y	+	0,0000	0,0000	0,0000	0 E+00	0 E+00	0 E+00
	Y	-	0,0000	0,0000	0,0000	0 E+00	0 E+00	0 E+00
00099	X	+	0,0000	0,0000	0,0000	0 E+00	0 E+00	0 E+00
	X	-	0,0000	0,0000	0,0000	0 E+00	0 E+00	0 E+00
	Y	+	0,0000	0,0000	0,0000	0 E+00	0 E+00	0 E+00
	Y	-	0,0000	0,0000	0,0000	0 E+00	0 E+00	0 E+00
00100	X	+	0,0000	0,0000	0,0000	0 E+00	0 E+00	0 E+00
	X	-	0,0000	0,0000	0,0000	0 E+00	0 E+00	0 E+00
	Y	+	0,0000	0,0000	0,0000	0 E+00	0 E+00	0 E+00
	Y	-	0,0000	0,0000	0,0000	0 E+00	0 E+00	0 E+00
00101	X	+	0,0000	0,0000	0,0000	0 E+00	0 E+00	0 E+00
	X	-	0,0000	0,0000	0,0000	0 E+00	0 E+00	0 E+00
	Y	+	0,0000	0,0000	0,0000	0 E+00	0 E+00	0 E+00
	Y	-	0,0000	0,0000	0,0000	0 E+00	0 E+00	0 E+00
00102	X	+	0,0000	0,0000	0,0000	0 E+00	0 E+00	0 E+00
	X	-	0,0000	0,0000	0,0000	0 E+00	0 E+00	0 E+00
	Y	+	0,0000	0,0000	0,0000	0 E+00	0 E+00	0 E+00
	Y	-	0,0000	0,0000	0,0000	0 E+00	0 E+00	0 E+00
00103	X	+	0,0000	0,0000	0,0000	0 E+00	0 E+00	0 E+00
	X	-	0,0000	0,0000	0,0000	0 E+00	0 E+00	0 E+00
	Y	+	0,0000	0,0000	0,0000	0 E+00	0 E+00	0 E+00
	Y	-	0,0000	0,0000	0,0000	0 E+00	0 E+00	0 E+00
00104	X	+	0,0000	0,0000	0,0000	0 E+00	0 E+00	0 E+00
	X	-	0,0000	0,0000	0,0000	0 E+00	0 E+00	0 E+00
	Y	+	0,0000	0,0000	0,0000	0 E+00	0 E+00	0 E+00
	Y	-	0,0000	0,0000	0,0000	0 E+00	0 E+00	0 E+00
00105	X	+	0,0000	0,0000	0,0000	0 E+00	0 E+00	0 E+00
	X	-	0,0000	0,0000	0,0000	0 E+00	0 E+00	0 E+00
	Y	+	0,0000	0,0000	0,0000	0 E+00	0 E+00	0 E+00
	Y	-	0,0000	0,0000	0,0000	0 E+00	0 E+00	0 E+00
00106	X	+	0,0000	0,0000	0,0000	0 E+00	0 E+00	0 E+00
	X	-	0,0000	0,0000	0,0000	0 E+00	0 E+00	0 E+00
	Y	+	0,0000	0,0000	0,0000	0 E+00	0 E+00	0 E+00
	Y	-	0,0000	0,0000	0,0000	0 E+00	0 E+00	0 E+00
00107	X	+	0,0000	0,0000	0,0000	0 E+00	0 E+00	0 E+00
	X	-	0,0000	0,0000	0,0000	0 E+00	0 E+00	0 E+00
	Y	+	0,0000	0,0000	0,0000	0 E+00	0 E+00	0 E+00
	Y	-	0,0000	0,0000	0,0000	0 E+00	0 E+00	0 E+00
00108	X	+	0,0000	0,0000	0,0000	0 E+00	0 E+00	0 E+00
	X	-	0,0000	0,0000	0,0000	0 E+00	0 E+00	0 E+00
	Y	+	0,0000	0,0000	0,0000	0 E+00	0 E+00	0 E+00
	Y	-	0,0000	0,0000	0,0000	0 E+00	0 E+00	0 E+00

Il presente documento è di proprietà della ANTEX GROUP srl.
 È vietato la comunicazione a terzi o la riproduzione senza il permesso scritto della suddetta.
 La società tutela i propri diritti a rigore di Legge.

Comm.: C19-021-S05



Nodi - Spostamenti per eccentricità accidentale

Nodo	Dir	e	Sx [cm]	Sy [cm]	Sz [cm]	θx [rad]	θy [rad]	θz [rad]
	Y	-	0,0000	0,0000	0,0000	0 E+00	0 E+00	0 E+00
00109	X	+	0,0000	0,0000	0,0000	0 E+00	0 E+00	0 E+00
	X	-	0,0000	0,0000	0,0000	0 E+00	0 E+00	0 E+00
	Y	+	0,0000	0,0000	0,0000	0 E+00	0 E+00	0 E+00
	Y	-	0,0000	0,0000	0,0000	0 E+00	0 E+00	0 E+00
00110	X	+	0,0000	0,0000	0,0000	0 E+00	0 E+00	0 E+00
	X	-	0,0000	0,0000	0,0000	0 E+00	0 E+00	0 E+00
	Y	+	0,0000	0,0000	0,0000	0 E+00	0 E+00	0 E+00
	Y	-	0,0000	0,0000	0,0000	0 E+00	0 E+00	0 E+00
00111	X	+	0,0000	0,0000	0,0000	0 E+00	0 E+00	0 E+00
	X	-	0,0000	0,0000	0,0000	0 E+00	0 E+00	0 E+00
	Y	+	0,0000	0,0000	0,0000	0 E+00	0 E+00	0 E+00
	Y	-	0,0000	0,0000	0,0000	0 E+00	0 E+00	0 E+00
00112	X	+	0,0000	0,0000	0,0000	0 E+00	0 E+00	0 E+00
	X	-	0,0000	0,0000	0,0000	0 E+00	0 E+00	0 E+00
	Y	+	0,0000	0,0000	0,0000	0 E+00	0 E+00	0 E+00
	Y	-	0,0000	0,0000	0,0000	0 E+00	0 E+00	0 E+00
00113	X	+	0,0000	0,0000	0,0000	0 E+00	0 E+00	0 E+00
	X	-	0,0000	0,0000	0,0000	0 E+00	0 E+00	0 E+00
	Y	+	0,0000	0,0000	0,0000	0 E+00	0 E+00	0 E+00
	Y	-	0,0000	0,0000	0,0000	0 E+00	0 E+00	0 E+00
00114	X	+	0,0000	0,0000	0,0000	0 E+00	0 E+00	0 E+00
	X	-	0,0000	0,0000	0,0000	0 E+00	0 E+00	0 E+00
	Y	+	0,0000	0,0000	0,0000	0 E+00	0 E+00	0 E+00
	Y	-	0,0000	0,0000	0,0000	0 E+00	0 E+00	0 E+00
00115	X	+	0,0000	0,0000	0,0000	0 E+00	0 E+00	0 E+00
	X	-	0,0000	0,0000	0,0000	0 E+00	0 E+00	0 E+00
	Y	+	0,0000	0,0000	0,0000	0 E+00	0 E+00	0 E+00
	Y	-	0,0000	0,0000	0,0000	0 E+00	0 E+00	0 E+00
00116	X	+	0,0000	0,0000	0,0000	0 E+00	0 E+00	0 E+00
	X	-	0,0000	0,0000	0,0000	0 E+00	0 E+00	0 E+00
	Y	+	0,0000	0,0000	0,0000	0 E+00	0 E+00	0 E+00
	Y	-	0,0000	0,0000	0,0000	0 E+00	0 E+00	0 E+00
00117	X	+	0,0000	0,0000	0,0000	0 E+00	0 E+00	0 E+00
	X	-	0,0000	0,0000	0,0000	0 E+00	0 E+00	0 E+00
	Y	+	0,0000	0,0000	0,0000	0 E+00	0 E+00	0 E+00
	Y	-	0,0000	0,0000	0,0000	0 E+00	0 E+00	0 E+00
00118	X	+	0,0000	0,0000	0,0000	0 E+00	0 E+00	0 E+00
	X	-	0,0000	0,0000	0,0000	0 E+00	0 E+00	0 E+00
	Y	+	0,0000	0,0000	0,0000	0 E+00	0 E+00	0 E+00
	Y	-	0,0000	0,0000	0,0000	0 E+00	0 E+00	0 E+00
00119	X	+	0,0000	0,0000	0,0000	0 E+00	0 E+00	0 E+00
	X	-	0,0000	0,0000	0,0000	0 E+00	0 E+00	0 E+00
	Y	+	0,0000	0,0000	0,0000	0 E+00	0 E+00	0 E+00
	Y	-	0,0000	0,0000	0,0000	0 E+00	0 E+00	0 E+00
00120	X	+	0,0000	0,0000	0,0000	0 E+00	0 E+00	0 E+00
	X	-	0,0000	0,0000	0,0000	0 E+00	0 E+00	0 E+00
	Y	+	0,0000	0,0000	0,0000	0 E+00	0 E+00	0 E+00
	Y	-	0,0000	0,0000	0,0000	0 E+00	0 E+00	0 E+00
00121	X	+	0,0000	0,0000	0,0000	0 E+00	0 E+00	0 E+00
	X	-	0,0000	0,0000	0,0000	0 E+00	0 E+00	0 E+00
	Y	+	0,0000	0,0000	0,0000	0 E+00	0 E+00	0 E+00
	Y	-	0,0000	0,0000	0,0000	0 E+00	0 E+00	0 E+00
00122	X	+	0,0000	0,0000	0,0000	0 E+00	0 E+00	0 E+00
	X	-	0,0000	0,0000	0,0000	0 E+00	0 E+00	0 E+00
	Y	+	0,0000	0,0000	0,0000	0 E+00	0 E+00	0 E+00
	Y	-	0,0000	0,0000	0,0000	0 E+00	0 E+00	0 E+00
00123	X	+	0,0000	0,0000	0,0000	0 E+00	0 E+00	0 E+00
	X	-	0,0000	0,0000	0,0000	0 E+00	0 E+00	0 E+00
	Y	+	0,0000	0,0000	0,0000	0 E+00	0 E+00	0 E+00
	Y	-	0,0000	0,0000	0,0000	0 E+00	0 E+00	0 E+00
00124	X	+	0,0000	0,0000	0,0000	0 E+00	0 E+00	0 E+00
	X	-	0,0000	0,0000	0,0000	0 E+00	0 E+00	0 E+00
	Y	+	0,0000	0,0000	0,0000	0 E+00	0 E+00	0 E+00
	Y	-	0,0000	0,0000	0,0000	0 E+00	0 E+00	0 E+00
00125	X	+	0,0000	0,0000	0,0000	0 E+00	0 E+00	0 E+00
	X	-	0,0000	0,0000	0,0000	0 E+00	0 E+00	0 E+00
	Y	+	0,0000	0,0000	0,0000	0 E+00	0 E+00	0 E+00

Il presente documento è di proprietà della ANTEX GROUP srl.
 È vietato la comunicazione a terzi o la riproduzione senza il permesso scritto della suddetta.
 La società tutela i propri diritti a rigore di Legge.

Comm.: C19-021-S05





IMPIANTO FOTOVOLTAICO "MANCIANO"
 RELAZIONE DI CALCOLO-TABULATI-TERMINALE CAVI 132KW



29/09/2020

REV: 2

Pag.90

Nodi - Spostamenti per eccentricità accidentale

Nodo	Dir	e	Sx [cm]	Sy [cm]	Sz [cm]	θx [rad]	θy [rad]	θz [rad]
	Y	-	0,0000	0,0000	0,0000	0 E+00	0 E+00	0 E+00
00126	X	+	0,0000	0,0000	0,0000	0 E+00	0 E+00	0 E+00
	X	-	0,0000	0,0000	0,0000	0 E+00	0 E+00	0 E+00
	Y	+	0,0000	0,0000	0,0000	0 E+00	0 E+00	0 E+00
	Y	-	0,0000	0,0000	0,0000	0 E+00	0 E+00	0 E+00
00127	X	+	0,0000	0,0000	0,0000	0 E+00	0 E+00	0 E+00
	X	-	0,0000	0,0000	0,0000	0 E+00	0 E+00	0 E+00
	Y	+	0,0000	0,0000	0,0000	0 E+00	0 E+00	0 E+00
	Y	-	0,0000	0,0000	0,0000	0 E+00	0 E+00	0 E+00
00128	X	+	0,0000	0,0000	0,0000	0 E+00	0 E+00	0 E+00
	X	-	0,0000	0,0000	0,0000	0 E+00	0 E+00	0 E+00
	Y	+	0,0000	0,0000	0,0000	0 E+00	0 E+00	0 E+00
	Y	-	0,0000	0,0000	0,0000	0 E+00	0 E+00	0 E+00
00129	X	+	0,0000	0,0000	0,0000	0 E+00	0 E+00	0 E+00
	X	-	0,0000	0,0000	0,0000	0 E+00	0 E+00	0 E+00
	Y	+	0,0000	0,0000	0,0000	0 E+00	0 E+00	0 E+00
	Y	-	0,0000	0,0000	0,0000	0 E+00	0 E+00	0 E+00
00130	X	+	0,0000	0,0000	0,0000	0 E+00	0 E+00	0 E+00
	X	-	0,0000	0,0000	0,0000	0 E+00	0 E+00	0 E+00
	Y	+	0,0000	0,0000	0,0000	0 E+00	0 E+00	0 E+00
	Y	-	0,0000	0,0000	0,0000	0 E+00	0 E+00	0 E+00
00131	X	+	0,0000	0,0000	0,0000	0 E+00	0 E+00	0 E+00
	X	-	0,0000	0,0000	0,0000	0 E+00	0 E+00	0 E+00
	Y	+	0,0000	0,0000	0,0000	0 E+00	0 E+00	0 E+00
	Y	-	0,0000	0,0000	0,0000	0 E+00	0 E+00	0 E+00
00132	X	+	0,0000	0,0000	0,0000	0 E+00	0 E+00	0 E+00
	X	-	0,0000	0,0000	0,0000	0 E+00	0 E+00	0 E+00
	Y	+	0,0000	0,0000	0,0000	0 E+00	0 E+00	0 E+00
	Y	-	0,0000	0,0000	0,0000	0 E+00	0 E+00	0 E+00
00133	X	+	0,0000	0,0000	0,0000	0 E+00	0 E+00	0 E+00
	X	-	0,0000	0,0000	0,0000	0 E+00	0 E+00	0 E+00
	Y	+	0,0000	0,0000	0,0000	0 E+00	0 E+00	0 E+00
	Y	-	0,0000	0,0000	0,0000	0 E+00	0 E+00	0 E+00
00134	X	+	0,0000	0,0000	0,0000	0 E+00	0 E+00	0 E+00
	X	-	0,0000	0,0000	0,0000	0 E+00	0 E+00	0 E+00
	Y	+	0,0000	0,0000	0,0000	0 E+00	0 E+00	0 E+00
	Y	-	0,0000	0,0000	0,0000	0 E+00	0 E+00	0 E+00
00135	X	+	0,0000	0,0000	0,0000	0 E+00	0 E+00	0 E+00
	X	-	0,0000	0,0000	0,0000	0 E+00	0 E+00	0 E+00
	Y	+	0,0000	0,0000	0,0000	0 E+00	0 E+00	0 E+00
	Y	-	0,0000	0,0000	0,0000	0 E+00	0 E+00	0 E+00
00136	X	+	0,0000	0,0000	0,0000	0 E+00	0 E+00	0 E+00
	X	-	0,0000	0,0000	0,0000	0 E+00	0 E+00	0 E+00
	Y	+	0,0000	0,0000	0,0000	0 E+00	0 E+00	0 E+00
	Y	-	0,0000	0,0000	0,0000	0 E+00	0 E+00	0 E+00
00137	X	+	0,0000	0,0000	0,0000	0 E+00	0 E+00	0 E+00
	X	-	0,0000	0,0000	0,0000	0 E+00	0 E+00	0 E+00
	Y	+	0,0000	0,0000	0,0000	0 E+00	0 E+00	0 E+00
	Y	-	0,0000	0,0000	0,0000	0 E+00	0 E+00	0 E+00
00138	X	+	0,0000	0,0000	0,0000	0 E+00	0 E+00	0 E+00
	X	-	0,0000	0,0000	0,0000	0 E+00	0 E+00	0 E+00
	Y	+	0,0000	0,0000	0,0000	0 E+00	0 E+00	0 E+00
	Y	-	0,0000	0,0000	0,0000	0 E+00	0 E+00	0 E+00
00139	X	+	0,0000	0,0000	0,0000	0 E+00	0 E+00	0 E+00
	X	-	0,0000	0,0000	0,0000	0 E+00	0 E+00	0 E+00
	Y	+	0,0000	0,0000	0,0000	0 E+00	0 E+00	0 E+00
	Y	-	0,0000	0,0000	0,0000	0 E+00	0 E+00	0 E+00
00140	X	+	0,0000	0,0000	0,0000	0 E+00	0 E+00	0 E+00
	X	-	0,0000	0,0000	0,0000	0 E+00	0 E+00	0 E+00
	Y	+	0,0000	0,0000	0,0000	0 E+00	0 E+00	0 E+00
	Y	-	0,0000	0,0000	0,0000	0 E+00	0 E+00	0 E+00
00141	X	+	0,0000	0,0000	0,0000	0 E+00	0 E+00	0 E+00
	X	-	0,0000	0,0000	0,0000	0 E+00	0 E+00	0 E+00
	Y	+	0,0000	0,0000	0,0000	0 E+00	0 E+00	0 E+00
	Y	-	0,0000	0,0000	0,0000	0 E+00	0 E+00	0 E+00
00142	X	+	0,0000	0,0000	0,0000	0 E+00	0 E+00	0 E+00
	X	-	0,0000	0,0000	0,0000	0 E+00	0 E+00	0 E+00
	Y	+	0,0000	0,0000	0,0000	0 E+00	0 E+00	0 E+00

Il presente documento è di proprietà della ANTEX GROUP srl.
 È vietato la comunicazione a terzi o la riproduzione senza il permesso scritto della suddetta.
 La società tutela i propri diritti a rigore di Legge.

Comm.: C19-021-S05





IMPIANTO FOTOVOLTAICO "MANCIANO"
 RELAZIONE DI CALCOLO-TABULATI-TERMINALE CAVI 132KW



29/09/2020

REV: 2

Pag.91

Nodi - Spostamenti per eccentricità accidentale

Nodo	Dir	e	Sx [cm]	Sy [cm]	Sz [cm]	θx [rad]	θy [rad]	θz [rad]
	Y	-	0,0000	0,0000	0,0000	0 E+00	0 E+00	0 E+00
00143	X	+	0,0000	0,0000	0,0000	0 E+00	0 E+00	0 E+00
	X	-	0,0000	0,0000	0,0000	0 E+00	0 E+00	0 E+00
	Y	+	0,0000	0,0000	0,0000	0 E+00	0 E+00	0 E+00
	Y	-	0,0000	0,0000	0,0000	0 E+00	0 E+00	0 E+00
00144	X	+	0,0000	0,0000	0,0000	0 E+00	0 E+00	0 E+00
	X	-	0,0000	0,0000	0,0000	0 E+00	0 E+00	0 E+00
	Y	+	0,0000	0,0000	0,0000	0 E+00	0 E+00	0 E+00
	Y	-	0,0000	0,0000	0,0000	0 E+00	0 E+00	0 E+00
00145	X	+	0,0000	0,0000	0,0000	0 E+00	0 E+00	0 E+00
	X	-	0,0000	0,0000	0,0000	0 E+00	0 E+00	0 E+00
	Y	+	0,0000	0,0000	0,0000	0 E+00	0 E+00	0 E+00
	Y	-	0,0000	0,0000	0,0000	0 E+00	0 E+00	0 E+00
00146	X	+	0,0000	0,0000	0,0000	0 E+00	0 E+00	0 E+00
	X	-	0,0000	0,0000	0,0000	0 E+00	0 E+00	0 E+00
	Y	+	0,0000	0,0000	0,0000	0 E+00	0 E+00	0 E+00
	Y	-	0,0000	0,0000	0,0000	0 E+00	0 E+00	0 E+00
00147	X	+	0,0000	0,0000	0,0000	0 E+00	0 E+00	0 E+00
	X	-	0,0000	0,0000	0,0000	0 E+00	0 E+00	0 E+00
	Y	+	0,0000	0,0000	0,0000	0 E+00	0 E+00	0 E+00
	Y	-	0,0000	0,0000	0,0000	0 E+00	0 E+00	0 E+00
00148	X	+	0,0000	0,0000	0,0000	0 E+00	0 E+00	0 E+00
	X	-	0,0000	0,0000	0,0000	0 E+00	0 E+00	0 E+00
	Y	+	0,0000	0,0000	0,0000	0 E+00	0 E+00	0 E+00
	Y	-	0,0000	0,0000	0,0000	0 E+00	0 E+00	0 E+00
00149	X	+	0,0000	0,0000	0,0000	0 E+00	0 E+00	0 E+00
	X	-	0,0000	0,0000	0,0000	0 E+00	0 E+00	0 E+00
	Y	+	0,0000	0,0000	0,0000	0 E+00	0 E+00	0 E+00
	Y	-	0,0000	0,0000	0,0000	0 E+00	0 E+00	0 E+00
00150	X	+	0,0000	0,0000	0,0000	0 E+00	0 E+00	0 E+00
	X	-	0,0000	0,0000	0,0000	0 E+00	0 E+00	0 E+00
	Y	+	0,0000	0,0000	0,0000	0 E+00	0 E+00	0 E+00
	Y	-	0,0000	0,0000	0,0000	0 E+00	0 E+00	0 E+00
00151	X	+	0,0000	0,0000	0,0000	0 E+00	0 E+00	0 E+00
	X	-	0,0000	0,0000	0,0000	0 E+00	0 E+00	0 E+00
	Y	+	0,0000	0,0000	0,0000	0 E+00	0 E+00	0 E+00
	Y	-	0,0000	0,0000	0,0000	0 E+00	0 E+00	0 E+00
00152	X	+	0,0000	0,0000	0,0000	0 E+00	0 E+00	0 E+00
	X	-	0,0000	0,0000	0,0000	0 E+00	0 E+00	0 E+00
	Y	+	0,0000	0,0000	0,0000	0 E+00	0 E+00	0 E+00
	Y	-	0,0000	0,0000	0,0000	0 E+00	0 E+00	0 E+00
00153	X	+	0,0000	0,0000	0,0000	0 E+00	0 E+00	0 E+00
	X	-	0,0000	0,0000	0,0000	0 E+00	0 E+00	0 E+00
	Y	+	0,0000	0,0000	0,0000	0 E+00	0 E+00	0 E+00
	Y	-	0,0000	0,0000	0,0000	0 E+00	0 E+00	0 E+00
00154	X	+	0,0000	0,0000	0,0000	0 E+00	0 E+00	0 E+00
	X	-	0,0000	0,0000	0,0000	0 E+00	0 E+00	0 E+00
	Y	+	0,0000	0,0000	0,0000	0 E+00	0 E+00	0 E+00
	Y	-	0,0000	0,0000	0,0000	0 E+00	0 E+00	0 E+00
00155	X	+	0,0000	0,0000	0,0000	0 E+00	0 E+00	0 E+00
	X	-	0,0000	0,0000	0,0000	0 E+00	0 E+00	0 E+00
	Y	+	0,0000	0,0000	0,0000	0 E+00	0 E+00	0 E+00
	Y	-	0,0000	0,0000	0,0000	0 E+00	0 E+00	0 E+00
00156	X	+	0,0000	0,0000	0,0000	0 E+00	0 E+00	0 E+00
	X	-	0,0000	0,0000	0,0000	0 E+00	0 E+00	0 E+00
	Y	+	0,0000	0,0000	0,0000	0 E+00	0 E+00	0 E+00
	Y	-	0,0000	0,0000	0,0000	0 E+00	0 E+00	0 E+00
00157	X	+	0,0000	0,0000	0,0000	0 E+00	0 E+00	0 E+00
	X	-	0,0000	0,0000	0,0000	0 E+00	0 E+00	0 E+00
	Y	+	0,0000	0,0000	0,0000	0 E+00	0 E+00	0 E+00
	Y	-	0,0000	0,0000	0,0000	0 E+00	0 E+00	0 E+00
00158	X	+	0,0000	0,0000	0,0000	0 E+00	0 E+00	0 E+00
	X	-	0,0000	0,0000	0,0000	0 E+00	0 E+00	0 E+00
	Y	+	0,0000	0,0000	0,0000	0 E+00	0 E+00	0 E+00
	Y	-	0,0000	0,0000	0,0000	0 E+00	0 E+00	0 E+00
00159	X	+	0,0000	0,0000	0,0000	0 E+00	0 E+00	0 E+00
	X	-	0,0000	0,0000	0,0000	0 E+00	0 E+00	0 E+00
	Y	+	0,0000	0,0000	0,0000	0 E+00	0 E+00	0 E+00

Il presente documento è di proprietà della ANTEX GROUP srl.
 È vietato la comunicazione a terzi o la riproduzione senza il permesso scritto della suddetta.
 La società tutela i propri diritti a rigore di Legge.

Comm.: C19-021-S05





IMPIANTO FOTOVOLTAICO "MANCIANO"
 RELAZIONE DI CALCOLO-TABULATI-TERMINALE CAVI 132KW



29/09/2020

REV: 2

Pag.92

Nodi - Spostamenti per eccentricità accidentale

Nodo	Dir	e	Sx [cm]	Sy [cm]	Sz [cm]	θx [rad]	θy [rad]	θz [rad]
	Y	-	0,0000	0,0000	0,0000	0 E+00	0 E+00	0 E+00
00160	X	+	0,0000	0,0000	0,0000	0 E+00	0 E+00	0 E+00
	X	-	0,0000	0,0000	0,0000	0 E+00	0 E+00	0 E+00
	Y	+	0,0000	0,0000	0,0000	0 E+00	0 E+00	0 E+00
	Y	-	0,0000	0,0000	0,0000	0 E+00	0 E+00	0 E+00
00161	X	+	0,0000	0,0000	0,0000	0 E+00	0 E+00	0 E+00
	X	-	0,0000	0,0000	0,0000	0 E+00	0 E+00	0 E+00
	Y	+	0,0000	0,0000	0,0000	0 E+00	0 E+00	0 E+00
	Y	-	0,0000	0,0000	0,0000	0 E+00	0 E+00	0 E+00
00162	X	+	0,0000	0,0000	0,0000	0 E+00	0 E+00	0 E+00
	X	-	0,0000	0,0000	0,0000	0 E+00	0 E+00	0 E+00
	Y	+	0,0000	0,0000	0,0000	0 E+00	0 E+00	0 E+00
	Y	-	0,0000	0,0000	0,0000	0 E+00	0 E+00	0 E+00
00163	X	+	0,0000	0,0000	0,0000	0 E+00	0 E+00	0 E+00
	X	-	0,0000	0,0000	0,0000	0 E+00	0 E+00	0 E+00
	Y	+	0,0000	0,0000	0,0000	0 E+00	0 E+00	0 E+00
	Y	-	0,0000	0,0000	0,0000	0 E+00	0 E+00	0 E+00
00164	X	+	0,0000	0,0000	0,0000	0 E+00	0 E+00	0 E+00
	X	-	0,0000	0,0000	0,0000	0 E+00	0 E+00	0 E+00
	Y	+	0,0000	0,0000	0,0000	0 E+00	0 E+00	0 E+00
	Y	-	0,0000	0,0000	0,0000	0 E+00	0 E+00	0 E+00
00165	X	+	0,0000	0,0000	0,0000	0 E+00	0 E+00	0 E+00
	X	-	0,0000	0,0000	0,0000	0 E+00	0 E+00	0 E+00
	Y	+	0,0000	0,0000	0,0000	0 E+00	0 E+00	0 E+00
	Y	-	0,0000	0,0000	0,0000	0 E+00	0 E+00	0 E+00
00166	X	+	0,0000	0,0000	0,0000	0 E+00	0 E+00	0 E+00
	X	-	0,0000	0,0000	0,0000	0 E+00	0 E+00	0 E+00
	Y	+	0,0000	0,0000	0,0000	0 E+00	0 E+00	0 E+00
	Y	-	0,0000	0,0000	0,0000	0 E+00	0 E+00	0 E+00
00167	X	+	0,0000	0,0000	0,0000	0 E+00	0 E+00	0 E+00
	X	-	0,0000	0,0000	0,0000	0 E+00	0 E+00	0 E+00
	Y	+	0,0000	0,0000	0,0000	0 E+00	0 E+00	0 E+00
	Y	-	0,0000	0,0000	0,0000	0 E+00	0 E+00	0 E+00
00168	X	+	0,0000	0,0000	0,0000	0 E+00	0 E+00	0 E+00
	X	-	0,0000	0,0000	0,0000	0 E+00	0 E+00	0 E+00
	Y	+	0,0000	0,0000	0,0000	0 E+00	0 E+00	0 E+00
	Y	-	0,0000	0,0000	0,0000	0 E+00	0 E+00	0 E+00
00169	X	+	0,0000	0,0000	0,0000	0 E+00	0 E+00	0 E+00
	X	-	0,0000	0,0000	0,0000	0 E+00	0 E+00	0 E+00
	Y	+	0,0000	0,0000	0,0000	0 E+00	0 E+00	0 E+00
	Y	-	0,0000	0,0000	0,0000	0 E+00	0 E+00	0 E+00
00170	X	+	0,0000	0,0000	0,0000	0 E+00	0 E+00	0 E+00
	X	-	0,0000	0,0000	0,0000	0 E+00	0 E+00	0 E+00
	Y	+	0,0000	0,0000	0,0000	0 E+00	0 E+00	0 E+00
	Y	-	0,0000	0,0000	0,0000	0 E+00	0 E+00	0 E+00
00171	X	+	0,0000	0,0000	0,0000	0 E+00	0 E+00	0 E+00
	X	-	0,0000	0,0000	0,0000	0 E+00	0 E+00	0 E+00
	Y	+	0,0000	0,0000	0,0000	0 E+00	0 E+00	0 E+00
	Y	-	0,0000	0,0000	0,0000	0 E+00	0 E+00	0 E+00
00172	X	+	0,0000	0,0000	0,0000	0 E+00	0 E+00	0 E+00
	X	-	0,0000	0,0000	0,0000	0 E+00	0 E+00	0 E+00
	Y	+	0,0000	0,0000	0,0000	0 E+00	0 E+00	0 E+00
	Y	-	0,0000	0,0000	0,0000	0 E+00	0 E+00	0 E+00
00173	X	+	0,0000	0,0000	0,0000	0 E+00	0 E+00	0 E+00
	X	-	0,0000	0,0000	0,0000	0 E+00	0 E+00	0 E+00
	Y	+	0,0000	0,0000	0,0000	0 E+00	0 E+00	0 E+00
	Y	-	0,0000	0,0000	0,0000	0 E+00	0 E+00	0 E+00
00174	X	+	0,0000	0,0000	0,0000	0 E+00	0 E+00	0 E+00
	X	-	0,0000	0,0000	0,0000	0 E+00	0 E+00	0 E+00
	Y	+	0,0000	0,0000	0,0000	0 E+00	0 E+00	0 E+00
	Y	-	0,0000	0,0000	0,0000	0 E+00	0 E+00	0 E+00
00175	X	+	0,0000	0,0000	0,0000	0 E+00	0 E+00	0 E+00
	X	-	0,0000	0,0000	0,0000	0 E+00	0 E+00	0 E+00
	Y	+	0,0000	0,0000	0,0000	0 E+00	0 E+00	0 E+00
	Y	-	0,0000	0,0000	0,0000	0 E+00	0 E+00	0 E+00
00176	X	+	0,0000	0,0000	0,0000	0 E+00	0 E+00	0 E+00
	X	-	0,0000	0,0000	0,0000	0 E+00	0 E+00	0 E+00
	Y	+	0,0000	0,0000	0,0000	0 E+00	0 E+00	0 E+00

Il presente documento è di proprietà della ANTEX GROUP srl.
 È vietato la comunicazione a terzi o la riproduzione senza il permesso scritto della suddetta.
 La società tutela i propri diritti a rigore di Legge.

Comm.: C19-021-S05





IMPIANTO FOTOVOLTAICO "MANCIANO"
 RELAZIONE DI CALCOLO-TABULATI-TERMINALE CAVI 132KW



29/09/2020 REV: 2 Pag.93

Nodi - Spostamenti per eccentricità accidentale

Nodo	Dir	e	Sx [cm]	Sy [cm]	Sz [cm]	θx [rad]	θy [rad]	θz [rad]
	Y	-	0,0000	0,0000	0,0000	0 E+00	0 E+00	0 E+00
00177	X	+	0,0000	0,0000	0,0000	0 E+00	0 E+00	0 E+00
	X	-	0,0000	0,0000	0,0000	0 E+00	0 E+00	0 E+00
	Y	+	0,0000	0,0000	0,0000	0 E+00	0 E+00	0 E+00
	Y	-	0,0000	0,0000	0,0000	0 E+00	0 E+00	0 E+00
00178	X	+	0,0000	0,0000	0,0000	0 E+00	0 E+00	0 E+00
	X	-	0,0000	0,0000	0,0000	0 E+00	0 E+00	0 E+00
	Y	+	0,0000	0,0000	0,0000	0 E+00	0 E+00	0 E+00
	Y	-	0,0000	0,0000	0,0000	0 E+00	0 E+00	0 E+00
00179	X	+	0,0000	0,0000	0,0000	0 E+00	0 E+00	0 E+00
	X	-	0,0000	0,0000	0,0000	0 E+00	0 E+00	0 E+00
	Y	+	0,0000	0,0000	0,0000	0 E+00	0 E+00	0 E+00
	Y	-	0,0000	0,0000	0,0000	0 E+00	0 E+00	0 E+00
00180	X	+	0,0000	0,0000	0,0000	0 E+00	0 E+00	0 E+00
	X	-	0,0000	0,0000	0,0000	0 E+00	0 E+00	0 E+00
	Y	+	0,0000	0,0000	0,0000	0 E+00	0 E+00	0 E+00
	Y	-	0,0000	0,0000	0,0000	0 E+00	0 E+00	0 E+00
00181	X	+	0,0000	0,0000	0,0000	0 E+00	0 E+00	0 E+00
	X	-	0,0000	0,0000	0,0000	0 E+00	0 E+00	0 E+00
	Y	+	0,0000	0,0000	0,0000	0 E+00	0 E+00	0 E+00
	Y	-	0,0000	0,0000	0,0000	0 E+00	0 E+00	0 E+00
00182	X	+	0,0000	0,0000	0,0000	0 E+00	0 E+00	0 E+00
	X	-	0,0000	0,0000	0,0000	0 E+00	0 E+00	0 E+00
	Y	+	0,0000	0,0000	0,0000	0 E+00	0 E+00	0 E+00
	Y	-	0,0000	0,0000	0,0000	0 E+00	0 E+00	0 E+00
00183	X	+	0,0000	0,0000	0,0000	0 E+00	0 E+00	0 E+00
	X	-	0,0000	0,0000	0,0000	0 E+00	0 E+00	0 E+00
	Y	+	0,0000	0,0000	0,0000	0 E+00	0 E+00	0 E+00
	Y	-	0,0000	0,0000	0,0000	0 E+00	0 E+00	0 E+00
00184	X	+	0,0000	0,0000	0,0000	0 E+00	0 E+00	0 E+00
	X	-	0,0000	0,0000	0,0000	0 E+00	0 E+00	0 E+00
	Y	+	0,0000	0,0000	0,0000	0 E+00	0 E+00	0 E+00
	Y	-	0,0000	0,0000	0,0000	0 E+00	0 E+00	0 E+00
00185	X	+	0,0000	0,0000	0,0000	0 E+00	0 E+00	0 E+00
	X	-	0,0000	0,0000	0,0000	0 E+00	0 E+00	0 E+00
	Y	+	0,0000	0,0000	0,0000	0 E+00	0 E+00	0 E+00
	Y	-	0,0000	0,0000	0,0000	0 E+00	0 E+00	0 E+00
00186	X	+	0,0000	0,0000	0,0000	0 E+00	0 E+00	0 E+00
	X	-	0,0000	0,0000	0,0000	0 E+00	0 E+00	0 E+00
	Y	+	0,0000	0,0000	0,0000	0 E+00	0 E+00	0 E+00
	Y	-	0,0000	0,0000	0,0000	0 E+00	0 E+00	0 E+00
00187	X	+	0,0000	0,0000	0,0000	0 E+00	0 E+00	0 E+00
	X	-	0,0000	0,0000	0,0000	0 E+00	0 E+00	0 E+00
	Y	+	0,0000	0,0000	0,0000	0 E+00	0 E+00	0 E+00
	Y	-	0,0000	0,0000	0,0000	0 E+00	0 E+00	0 E+00
00188	X	+	0,0000	0,0000	0,0000	0 E+00	0 E+00	0 E+00
	X	-	0,0000	0,0000	0,0000	0 E+00	0 E+00	0 E+00
	Y	+	0,0000	0,0000	0,0000	0 E+00	0 E+00	0 E+00
	Y	-	0,0000	0,0000	0,0000	0 E+00	0 E+00	0 E+00
00189	X	+	0,0000	0,0000	0,0000	0 E+00	0 E+00	0 E+00
	X	-	0,0000	0,0000	0,0000	0 E+00	0 E+00	0 E+00
	Y	+	0,0000	0,0000	0,0000	0 E+00	0 E+00	0 E+00
	Y	-	0,0000	0,0000	0,0000	0 E+00	0 E+00	0 E+00
00190	X	+	0,0000	0,0000	0,0000	0 E+00	0 E+00	0 E+00
	X	-	0,0000	0,0000	0,0000	0 E+00	0 E+00	0 E+00
	Y	+	0,0000	0,0000	0,0000	0 E+00	0 E+00	0 E+00
	Y	-	0,0000	0,0000	0,0000	0 E+00	0 E+00	0 E+00
00191	X	+	0,0000	0,0000	0,0000	0 E+00	0 E+00	0 E+00
	X	-	0,0000	0,0000	0,0000	0 E+00	0 E+00	0 E+00
	Y	+	0,0000	0,0000	0,0000	0 E+00	0 E+00	0 E+00
	Y	-	0,0000	0,0000	0,0000	0 E+00	0 E+00	0 E+00
00192	X	+	0,0000	0,0000	0,0000	0 E+00	0 E+00	0 E+00
	X	-	0,0000	0,0000	0,0000	0 E+00	0 E+00	0 E+00
	Y	+	0,0000	0,0000	0,0000	0 E+00	0 E+00	0 E+00
	Y	-	0,0000	0,0000	0,0000	0 E+00	0 E+00	0 E+00
00193	X	+	0,0000	0,0000	0,0000	0 E+00	0 E+00	0 E+00
	X	-	0,0000	0,0000	0,0000	0 E+00	0 E+00	0 E+00
	Y	+	0,0000	0,0000	0,0000	0 E+00	0 E+00	0 E+00
	Y	-	0,0000	0,0000	0,0000	0 E+00	0 E+00	0 E+00

Il presente documento è di proprietà della ANTEX GROUP srl.
 È vietato la comunicazione a terzi o la riproduzione senza il permesso scritto della suddetta.
 La società tutela i propri diritti a rigore di Legge.

Comm.: C19-021-S05





IMPIANTO FOTOVOLTAICO "MANCIANO"
 RELAZIONE DI CALCOLO-TABULATI-TERMINALE CAVI 132KW



29/09/2020 REV: 2 Pag.94

Nodi - Spostamenti per eccentricità accidentale

Nodo	Dir	e	Sx [cm]	Sy [cm]	Sz [cm]	θx [rad]	θy [rad]	θz [rad]
	Y	-	0,0000	0,0000	0,0000	0 E+00	0 E+00	0 E+00
00194	X	+	0,0000	0,0000	0,0000	0 E+00	0 E+00	0 E+00
	X	-	0,0000	0,0000	0,0000	0 E+00	0 E+00	0 E+00
	Y	+	0,0000	0,0000	0,0000	0 E+00	0 E+00	0 E+00
	Y	-	0,0000	0,0000	0,0000	0 E+00	0 E+00	0 E+00
00195	X	+	0,0000	0,0000	0,0000	0 E+00	0 E+00	0 E+00
	X	-	0,0000	0,0000	0,0000	0 E+00	0 E+00	0 E+00
	Y	+	0,0000	0,0000	0,0000	0 E+00	0 E+00	0 E+00
	Y	-	0,0000	0,0000	0,0000	0 E+00	0 E+00	0 E+00
00196	X	+	0,0000	0,0000	0,0000	0 E+00	0 E+00	0 E+00
	X	-	0,0000	0,0000	0,0000	0 E+00	0 E+00	0 E+00
	Y	+	0,0000	0,0000	0,0000	0 E+00	0 E+00	0 E+00
	Y	-	0,0000	0,0000	0,0000	0 E+00	0 E+00	0 E+00
00197	X	+	0,0000	0,0000	0,0000	0 E+00	0 E+00	0 E+00
	X	-	0,0000	0,0000	0,0000	0 E+00	0 E+00	0 E+00
	Y	+	0,0000	0,0000	0,0000	0 E+00	0 E+00	0 E+00
	Y	-	0,0000	0,0000	0,0000	0 E+00	0 E+00	0 E+00
00198	X	+	0,0000	0,0000	0,0000	0 E+00	0 E+00	0 E+00
	X	-	0,0000	0,0000	0,0000	0 E+00	0 E+00	0 E+00
	Y	+	0,0000	0,0000	0,0000	0 E+00	0 E+00	0 E+00
	Y	-	0,0000	0,0000	0,0000	0 E+00	0 E+00	0 E+00
00199	X	+	0,0000	0,0000	0,0000	0 E+00	0 E+00	0 E+00
	X	-	0,0000	0,0000	0,0000	0 E+00	0 E+00	0 E+00
	Y	+	0,0000	0,0000	0,0000	0 E+00	0 E+00	0 E+00
	Y	-	0,0000	0,0000	0,0000	0 E+00	0 E+00	0 E+00
00200	X	+	0,0000	0,0000	0,0000	0 E+00	0 E+00	0 E+00
	X	-	0,0000	0,0000	0,0000	0 E+00	0 E+00	0 E+00
	Y	+	0,0000	0,0000	0,0000	0 E+00	0 E+00	0 E+00
	Y	-	0,0000	0,0000	0,0000	0 E+00	0 E+00	0 E+00
00201	X	+	0,0000	0,0000	0,0000	0 E+00	0 E+00	0 E+00
	X	-	0,0000	0,0000	0,0000	0 E+00	0 E+00	0 E+00
	Y	+	0,0000	0,0000	0,0000	0 E+00	0 E+00	0 E+00
	Y	-	0,0000	0,0000	0,0000	0 E+00	0 E+00	0 E+00
00202	X	+	0,0000	0,0000	0,0000	0 E+00	0 E+00	0 E+00
	X	-	0,0000	0,0000	0,0000	0 E+00	0 E+00	0 E+00
	Y	+	0,0000	0,0000	0,0000	0 E+00	0 E+00	0 E+00
	Y	-	0,0000	0,0000	0,0000	0 E+00	0 E+00	0 E+00
00203	X	+	0,0000	0,0000	0,0000	0 E+00	0 E+00	0 E+00
	X	-	0,0000	0,0000	0,0000	0 E+00	0 E+00	0 E+00
	Y	+	0,0000	0,0000	0,0000	0 E+00	0 E+00	0 E+00
	Y	-	0,0000	0,0000	0,0000	0 E+00	0 E+00	0 E+00
00204	X	+	0,0000	0,0000	0,0000	0 E+00	0 E+00	0 E+00
	X	-	0,0000	0,0000	0,0000	0 E+00	0 E+00	0 E+00
	Y	+	0,0000	0,0000	0,0000	0 E+00	0 E+00	0 E+00
	Y	-	0,0000	0,0000	0,0000	0 E+00	0 E+00	0 E+00
00205	X	+	0,0000	0,0000	0,0000	0 E+00	0 E+00	0 E+00
	X	-	0,0000	0,0000	0,0000	0 E+00	0 E+00	0 E+00
	Y	+	0,0000	0,0000	0,0000	0 E+00	0 E+00	0 E+00
	Y	-	0,0000	0,0000	0,0000	0 E+00	0 E+00	0 E+00
00206	X	+	0,0000	0,0000	0,0000	0 E+00	0 E+00	0 E+00
	X	-	0,0000	0,0000	0,0000	0 E+00	0 E+00	0 E+00
	Y	+	0,0000	0,0000	0,0000	0 E+00	0 E+00	0 E+00
	Y	-	0,0000	0,0000	0,0000	0 E+00	0 E+00	0 E+00
00207	X	+	0,0000	0,0000	0,0000	0 E+00	0 E+00	0 E+00
	X	-	0,0000	0,0000	0,0000	0 E+00	0 E+00	0 E+00
	Y	+	0,0000	0,0000	0,0000	0 E+00	0 E+00	0 E+00
	Y	-	0,0000	0,0000	0,0000	0 E+00	0 E+00	0 E+00
00208	X	+	0,0000	0,0000	0,0000	0 E+00	0 E+00	0 E+00
	X	-	0,0000	0,0000	0,0000	0 E+00	0 E+00	0 E+00
	Y	+	0,0000	0,0000	0,0000	0 E+00	0 E+00	0 E+00
	Y	-	0,0000	0,0000	0,0000	0 E+00	0 E+00	0 E+00
00209	X	+	0,0000	0,0000	0,0000	0 E+00	0 E+00	0 E+00
	X	-	0,0000	0,0000	0,0000	0 E+00	0 E+00	0 E+00
	Y	+	0,0000	0,0000	0,0000	0 E+00	0 E+00	0 E+00
	Y	-	0,0000	0,0000	0,0000	0 E+00	0 E+00	0 E+00
00210	X	+	0,0000	0,0000	0,0000	0 E+00	0 E+00	0 E+00
	X	-	0,0000	0,0000	0,0000	0 E+00	0 E+00	0 E+00
	Y	+	0,0000	0,0000	0,0000	0 E+00	0 E+00	0 E+00

Il presente documento è di proprietà della ANTEX GROUP srl.
 È vietato la comunicazione a terzi o la riproduzione senza il permesso scritto della suddetta.
 La società tutela i propri diritti a rigore di Legge.

Comm.: C19-021-S05





IMPIANTO FOTOVOLTAICO "MANCIANO"
 RELAZIONE DI CALCOLO-TABULATI-TERMINALE CAVI 132KW



29/09/2020 REV: 2 Pag.95

Nodi - Spostamenti per eccentricità accidentale

Nodo	Dir	e	Sx [cm]	Sy [cm]	Sz [cm]	Θx [rad]	Θy [rad]	Θz [rad]
	Y	-	0,0000	0,0000	0,0000	0 E+00	0 E+00	0 E+00
00211	X	+	0,0000	0,0000	0,0000	0 E+00	0 E+00	0 E+00
	X	-	0,0000	0,0000	0,0000	0 E+00	0 E+00	0 E+00
	Y	+	0,0000	0,0000	0,0000	0 E+00	0 E+00	0 E+00
	Y	-	0,0000	0,0000	0,0000	0 E+00	0 E+00	0 E+00
00212	X	+	0,0000	0,0000	0,0000	0 E+00	0 E+00	0 E+00
	X	-	0,0000	0,0000	0,0000	0 E+00	0 E+00	0 E+00
	Y	+	0,0000	0,0000	0,0000	0 E+00	0 E+00	0 E+00
	Y	-	0,0000	0,0000	0,0000	0 E+00	0 E+00	0 E+00
00213	X	+	0,0000	0,0000	0,0000	0 E+00	0 E+00	0 E+00
	X	-	0,0000	0,0000	0,0000	0 E+00	0 E+00	0 E+00
	Y	+	0,0000	0,0000	0,0000	0 E+00	0 E+00	0 E+00
	Y	-	0,0000	0,0000	0,0000	0 E+00	0 E+00	0 E+00
00214	X	+	0,0000	0,0000	0,0000	0 E+00	0 E+00	0 E+00
	X	-	0,0000	0,0000	0,0000	0 E+00	0 E+00	0 E+00
	Y	+	0,0000	0,0000	0,0000	0 E+00	0 E+00	0 E+00
	Y	-	0,0000	0,0000	0,0000	0 E+00	0 E+00	0 E+00
00215	X	+	0,0000	0,0000	0,0000	0 E+00	0 E+00	0 E+00
	X	-	0,0000	0,0000	0,0000	0 E+00	0 E+00	0 E+00
	Y	+	0,0000	0,0000	0,0000	0 E+00	0 E+00	0 E+00
	Y	-	0,0000	0,0000	0,0000	0 E+00	0 E+00	0 E+00
00216	X	+	0,0000	0,0000	0,0000	0 E+00	0 E+00	0 E+00
	X	-	0,0000	0,0000	0,0000	0 E+00	0 E+00	0 E+00
	Y	+	0,0000	0,0000	0,0000	0 E+00	0 E+00	0 E+00
	Y	-	0,0000	0,0000	0,0000	0 E+00	0 E+00	0 E+00
00217	X	+	0,0000	0,0000	0,0000	0 E+00	0 E+00	0 E+00
	X	-	0,0000	0,0000	0,0000	0 E+00	0 E+00	0 E+00
	Y	+	0,0000	0,0000	0,0000	0 E+00	0 E+00	0 E+00
	Y	-	0,0000	0,0000	0,0000	0 E+00	0 E+00	0 E+00
00218	X	+	0,0000	0,0000	0,0000	0 E+00	0 E+00	0 E+00
	X	-	0,0000	0,0000	0,0000	0 E+00	0 E+00	0 E+00
	Y	+	0,0000	0,0000	0,0000	0 E+00	0 E+00	0 E+00
	Y	-	0,0000	0,0000	0,0000	0 E+00	0 E+00	0 E+00
00219	X	+	0,0000	0,0000	0,0000	0 E+00	0 E+00	0 E+00
	X	-	0,0000	0,0000	0,0000	0 E+00	0 E+00	0 E+00
	Y	+	0,0000	0,0000	0,0000	0 E+00	0 E+00	0 E+00
	Y	-	0,0000	0,0000	0,0000	0 E+00	0 E+00	0 E+00
00220	X	+	0,0000	0,0000	0,0000	0 E+00	0 E+00	0 E+00
	X	-	0,0000	0,0000	0,0000	0 E+00	0 E+00	0 E+00
	Y	+	0,0000	0,0000	0,0000	0 E+00	0 E+00	0 E+00
	Y	-	0,0000	0,0000	0,0000	0 E+00	0 E+00	0 E+00

LEGENDA:

Dir Direzione del sisma.
Sx, Sy, Le componenti dello spostamento sono relative al sistema di riferimento globale X, Y, Z.
Sz, Θx,
Θy, Θz

Pareti - TENSIONI PER CONDIZIONI DI CARICO NON SISMICHE

Pareti - tensioni per condizioni di carico non sismiche

Nodo	σL1	σL2	τL	τP13	Nodo	σL1	σL2	τL	τP13	Nodo	σL1	σL2	τL	τP13	Nodo	σL1	σL2	τL	τP13
	σP1	σP2	τP	τP23		σP1	σP2	τP	τP23		σP1	σP2	τP	τP23		σP1	σP2	τP	τP23
	[N/mm ²]	[N/mm ²]	[N/mm ²]	[N/mm ²]		[N/mm ²]	[N/mm ²]	[N/mm ²]	[N/mm ²]		[N/mm ²]	[N/mm ²]	[N/mm ²]	[N/mm ²]		[N/mm ²]	[N/mm ²]	[N/mm ²]	[N/mm ²]
Piano Terra					Parete P1-P2-P3					Parete P1-P2									
Condizione carico (Carico Permanente)																			
00063	0,043	0,022	-0,022	0,000	00172	-0,017	0,018	-0,013	0,000	00062	-0,032	-0,013	-0,009	0,000	00003	0,020	0,047	-0,006	0,000
	0,008	0,007	0,006	0,000		-0,001	-0,008	-0,001	0,000		0,005	0,006	0,005	0,000		-0,037	-0,034	-0,004	0,000
00154	-0,008	0,000	-0,001	0,000	00006	-0,004	-0,001	0,000	0,000	00075	-0,010	0,001	-0,002	0,000	00152	-0,028	-0,011	-0,012	0,000
	0,000	0,000	0,000	0,000		0,000	0,000	0,000	0,000		0,000	0,000	0,000	0,000		-0,007	-0,002	0,005	0,000
00004	-0,035	-0,019	-0,007	0,000	00155	-0,060	-0,029	0,011	0,000	00077	-0,048	-0,006	0,003	0,000	00078	-0,108	-0,022	0,035	0,000
	-0,022	-0,007	0,002	0,000		0,002	0,000	0,000	0,000		0,001	0,000	0,000	0,000		0,001	0,000	-0,001	0,000
00064	0,063	-0,028	-0,010	0,000	00153	0,018	-0,023	0,017	0,000	00061	-0,035	-0,009	-0,004	0,000	00013	-0,083	-0,048	0,028	0,000
	0,017	0,012	-0,014	0,000		0,003	0,003	-0,001	0,000		-0,015	-0,005	0,001	0,000		0,006	0,003	-0,002	0,000
00076	-0,016	0,001	-0,001	0,000	00052	-0,028	-0,011	-0,006	0,000	00216	-0,011	-0,086	-0,014	0,000	00065	-0,018	-0,068	0,005	0,000
	0,000	0,000	0,000	0,000		-0,002	-0,001	-0,001	0,000		0,010	0,039	-0,016	0,000		-0,001	-0,005	0,005	0,000
00074	-0,003	0,002	0,002	0,000	00173	-0,011	0,005	0,009	0,000	00158	-0,010	0,002	0,002	0,000	00157	-0,028	-0,004	0,005	0,000
	0,000	0,000	0,000	0,000		-0,005	-0,003	0,005	0,000		0,000	0,000	0,000	0,000		0,000	0,000	0,000	0,000

Comm.: C19-021-S05

Il presente documento è di proprietà della ANTEX GROUP srl.
 È vietato la comunicazione a terzi o la riproduzione senza il permesso scritto della suddetta.
 La società tutela i propri diritti a rigore di Legge.





IMPIANTO FOTOVOLTAICO "MANCIANO"
 RELAZIONE DI CALCOLO-TABULATI-TERMINALE CAVI 132KW



29/09/2020

REV: 2

Pag.96

Pareti - tensioni per condizioni di carico non sismiche

Nodo	σ_{L1} [N/mm ²]	σ_{L2} [N/mm ²]	τ_L [N/mm ²]	τ_{P13} [N/mm ²]	Nodo	σ_{L1} [N/mm ²]	σ_{L2} [N/mm ²]	τ_L [N/mm ²]	τ_{P13} [N/mm ²]	Nodo	σ_{L1} [N/mm ²]	σ_{L2} [N/mm ²]	τ_L [N/mm ²]	τ_{P13} [N/mm ²]	Nodo	σ_{L1} [N/mm ²]	σ_{L2} [N/mm ²]	τ_L [N/mm ²]	τ_{P13} [N/mm ²]
	σ_{P1}	σ_{P2}	τ_P	τ_{P23}		σ_{P1}	σ_{P2}	τ_P	τ_{P23}		σ_{P1}	σ_{P2}	τ_P	τ_{P23}		σ_{P1}	σ_{P2}	τ_P	τ_{P23}
00156	-0,041 0,001	-0,013 0,000	0,006 -0,001	0,000 0,000	00053	-0,039 0,004	-0,008 0,001	0,000 -0,001	0,000 0,000	00073	-0,007 0,000	0,000 0,000	0,001 0,000	0,000 0,000	00160	-0,016 0,000	-0,003 0,000	0,002 0,000	0,000 0,000
00159	-0,033 0,000	-0,010 0,000	0,002 0,000	0,000 0,000	00054	-0,040 -0,001	-0,008 0,000	0,000 -0,001	0,000 0,000	00171	-0,034 -0,005	-0,002 -0,003	-0,014 0,003	0,000 0,000	00072	-0,006 0,000	-0,003 0,000	0,001 0,000	0,000 0,000
00163	-0,009 0,000	-0,004 0,000	0,001 0,000	0,000 0,000	00071	-0,003 0,000	-0,004 0,000	0,001 0,000	0,000 0,000	00162	-0,025 0,000	-0,006 0,000	0,001 0,000	0,000 0,000	00161	-0,041 0,000	-0,008 0,000	-0,001 -0,001	0,000 0,000
00070	-0,007 0,000	-0,005 -0,001	0,001 0,000	0,000 0,000	00170	-0,021 -0,003	0,003 -0,002	0,002 0,001	0,000 0,000	00056	-0,044 0,000	-0,007 0,000	0,000 -0,001	0,000 0,000	00055	-0,047 -0,001	-0,009 0,000	-0,001 0,000	0,000 0,000
00169	-0,036 -0,002	0,002 -0,001	-0,009 0,000	0,000 0,000	00057	-0,042 -0,002	-0,008 -0,001	-0,004 0,000	0,000 0,000	00164	-0,035 -0,001	-0,007 0,000	-0,001 0,000	0,000 0,000	00060	-0,041 -0,003	-0,007 0,000	-0,010 -0,001	0,000 0,000
00165	-0,016 -0,001	-0,004 0,000	0,000 0,000	0,000 0,000	00066	-0,019 -0,002	-0,024 -0,003	0,003 0,003	0,000 0,000	00168	-0,009 -0,001	-0,005 -0,001	0,000 0,001	0,000 0,000	00167	-0,028 -0,001	-0,002 0,000	-0,002 0,000	0,000 0,000
00069	-0,007 0,000	-0,006 -0,001	-0,001 0,000	0,000 0,000	00068	-0,002 0,001	-0,009 -0,002	0,000 0,001	0,000 0,000	00058	-0,048 0,007	-0,009 0,001	-0,007 0,000	0,000 0,000	00166	-0,040 -0,001	-0,005 0,001	-0,006 -0,001	0,000 0,000
00067	-0,009 0,000	-0,013 -0,003	0,004 0,002	0,000 0,000	00059	-0,044 0,000	-0,008 0,000	-0,009 -0,001	0,000 0,000										
Condizione carico (Permanenti NON Strutturali)																			
00063	0,002 0,001	0,001 0,001	-0,001 0,001	0,000 0,000	00172	0,000 0,000	0,001 0,000	-0,001 0,000	0,000 0,000	00062	0,000 0,000	-0,001 0,001	0,000 0,001	0,000 0,000	00003	0,001 0,001	0,002 0,000	0,000 0,000	0,000 0,000
00154	0,000 0,000	0,000 0,000	0,000 0,000	0,000 0,000	00006	0,000 0,000	0,000 0,000	0,000 0,000	0,000 0,000	00075	0,000 0,000	0,000 0,000	0,000 0,000	0,000 0,000	00152	0,000 -0,001	-0,001 0,000	0,000 0,001	0,000 0,000
00004	0,000 -0,001	-0,001 0,000	0,000 0,001	0,000 0,000	00155	0,000 0,000	-0,001 0,000	0,000 0,000	0,000 0,000	00077	0,000 0,000	0,000 0,000	0,000 0,000	0,000 0,000	00078	-0,002 0,000	-0,001 0,000	0,001 0,000	0,000 0,000
00064	0,002 0,000	-0,001 0,001	0,000 0,000	0,000 0,000	00153	0,001 0,000	-0,001 0,001	0,001 0,000	0,000 0,000	00061	0,001 -0,002	0,000 -0,001	0,000 0,001	0,000 0,000	00013	0,000 -0,001	-0,001 0,000	0,000 0,000	0,000 0,000
00076	0,000 0,000	0,000 0,000	0,000 0,000	0,000 0,000	00052	0,001 0,001	0,000 0,000	-0,001 0,000	0,000 0,000	00216	0,000 0,000	-0,003 0,002	0,000 0,000	0,000 0,000	00065	0,000 0,000	-0,002 0,000	0,000 0,000	0,000 0,000
00074	0,000 0,000	0,000 0,000	0,000 0,000	0,000 0,000	00173	0,000 0,000	0,000 0,000	0,000 0,000	0,000 0,000	00158	0,000 0,000	0,000 0,000	0,000 0,000	0,000 0,000	00157	0,000 0,000	0,000 0,000	0,000 0,000	0,000 0,000
00156	0,000 0,000	0,000 0,000	0,000 0,000	0,000 0,000	00053	0,000 -0,001	0,000 0,000	0,000 0,000	0,000 0,000	00073	0,000 0,000	0,000 0,000	0,000 0,000	0,000 0,000	00160	0,000 0,000	0,000 0,000	0,000 0,000	0,000 0,000
00159	0,000 0,000	0,000 0,000	0,000 0,000	0,000 0,000	00054	0,000 0,000	0,000 0,000	0,000 0,000	0,000 0,000	00171	0,000 -0,001	0,000 -0,001	0,000 0,001	0,000 0,000	00072	0,000 0,000	0,000 0,000	0,000 0,000	0,000 0,000
00163	0,000 0,000	0,000 0,000	0,000 0,000	0,000 0,000	00071	0,000 0,000	0,000 0,000	0,000 0,000	0,000 0,000	00162	0,000 0,000	0,000 0,000	0,000 0,000	0,000 0,000	00161	0,000 0,000	0,000 0,000	0,000 0,000	0,000 0,000
00070	0,000 0,000	0,000 0,000	0,000 0,000	0,000 0,000	00170	0,000 0,000	0,000 0,000	0,000 0,000	0,000 0,000	00056	0,000 -0,001	0,000 0,000	0,000 0,000	0,000 0,000	00055	0,000 -0,001	0,000 0,000	0,000 0,000	0,000 0,000
00169	0,000 -0,001	0,000 0,000	0,000 0,001	0,000 0,000	00057	0,000 0,000	0,000 0,000	0,000 0,000	0,000 0,000	00164	0,000 0,000	0,000 0,000	0,000 0,000	0,000 0,000	00060	0,000 -0,002	0,000 -0,001	0,000 0,000	0,000 0,000
00165	0,000 0,000	0,000 0,000	0,000 0,000	0,000 0,000	00066	0,000 0,000	0,000 0,000	0,000 0,000	0,000 0,000	00168	0,000 0,000	0,000 0,000	0,000 0,000	0,000 0,000	00167	0,000 0,000	0,000 0,000	0,000 0,000	0,000 0,000
00069	0,000 0,000	0,000 0,000	0,000 0,000	0,000 0,000	00068	0,000 0,000	0,000 0,000	0,000 0,000	0,000 0,000	00058	0,000 -0,002	0,000 0,000	0,000 0,000	0,000 0,000	00166	0,000 -0,001	0,000 0,000	0,000 0,000	0,000 0,000
00067	0,000 0,000	0,000 0,000	0,000 0,000	0,000 0,000	00059	0,000 0,000	0,000 0,000	0,000 0,000	0,000 0,000										
Condizione carico (Autorimessa <= 30kN)																			
00063	0,003 0,001	0,001 0,001	-0,001 0,001	0,000 0,000	00172	0,000 0,000	0,001 -0,001	-0,001 0,000	0,000 0,000	00062	-0,001 0,000	-0,001 0,001	-0,001 0,001	0,000 0,000	00003	0,001 0,001	0,002 0,000	0,000 0,000	0,000 0,000
00154	0,000 0,000	0,000 0,000	0,000 0,000	0,000 0,000	00006	0,000 0,000	0,000 0,000	0,000 0,000	0,000 0,000	00075	0,000 0,000	0,000 0,000	0,000 0,000	0,000 0,000	00152	0,000 -0,001	-0,001 0,000	0,000 0,001	0,000 0,000
00004	0,000 -0,002	-0,001 0,000	0,000 0,001	0,000 0,000	00155	0,000 0,000	-0,001 0,000	0,000 0,000	0,000 0,000	00077	0,000 0,000	0,000 0,000	0,000 0,000	0,000 0,000	00078	-0,002 0,000	-0,001 0,000	0,001 0,000	0,000 0,000
00064	0,003 0,000	-0,001 0,002	0,000 0,000	0,000 0,000	00153	0,001 0,000	-0,001 0,001	0,001 0,000	0,000 0,000	00061	0,001 -0,003	0,000 -0,001	0,000 0,001	0,000 0,000	00013	0,000 -0,001	-0,002 0,000	0,001 0,000	0,000 0,000
00076	0,000 0,000	0,000 0,000	0,000 0,000	0,000 0,000	00052	0,001 0,001	0,000 0,000	-0,001 0,000	0,000 0,000	00216	0,000 0,000	-0,003 0,002	0,000 0,000	0,000 0,000	00065	-0,001 0,000	-0,002 0,000	0,000 0,000	0,000 0,000
00074	0,000 0,000	0,000 0,000	0,000 0,000	0,000 0,000	00173	0,000 0,000	0,001 0,000	0,000 0,000	0,000 0,000	00158	0,000 0,000	0,000 0,000	0,000 0,000	0,000 0,000	00157	0,000 0,000	0,000 0,000	0,000 0,000	0,000 0,000
00156	0,000 0,000	0,000 0,000	0,000 0,000	0,000 0,000	00053	0,000 -0,001	0,000 0,000	0,000 0,000	0,000 0,000	00073	0,000 0,000	0,000 0,000	0,000 0,000	0,000 0,000	00160	0,000 0,000	0,000 0,000	0,000 0,000	0,000 0,000
00159	0,000 0,000	0,000 0,000	0,000 0,000	0,000 0,000	00054	0,000 0,000	0,000 0,000	0,000 0,000	0,000 0,000	00171	0,000 -0,001	0,000 -0,001	0,000 0,001	0,000 0,000	00072	0,000 0,000	0,000 0,000	0,000 0,000	0,000 0,000
00163	0,000 0,000	0,000 0,000	0,000 0,000	0,000 0,000	00071	0,000 0,000	0,000 0,000	0,000 0,000	0,000 0,000	00162	0,000 0,000	0,000 0,000	0,000 0,000	0,000 0,000	00161	0,000 -0,001	0,000 0,000	0,000 0,000	0,000 0,000
00070	0,000 0,000	0,000 0,000	0,000 0,000	0,000 0,000	00170	0,000 0,000	0,000 0,000	0,000 0,000	0,000 0,000	00056	0,000 0,000	0,000 0,000	0,000 0,000	0,000 0,000	00055	0,000 0,000	0,000 0,000	0,000 0,000	0,000 0,000

Il presente documento è di proprietà della ANTEX GROUP srl.
 È vietato la comunicazione a terzi o la riproduzione senza il permesso scritto della suddetta.
 La società tutela i propri diritti a rigore di Legge.

Comm.: C19-021-S05





IMPIANTO FOTOVOLTAICO "MANCIANO"

RELAZIONE DI CALCOLO-TABULATI-TERMINALE CAVI 132KW



Ingegneria & Innovazione

29/09/2020

REV: 2

Pag.97

Pareti - tensioni per condizioni di carico non sismiche

Table with columns: Nodo, sigma1, sigma2, tau, tau13, and corresponding values for multiple nodes. Includes sub-sections for static and seismic conditions.

Comm.: C19-021-S05

Il presente documento è di proprietà della ANTEX GROUP srl. È vietato la comunicazione a terzi o la riproduzione senza il permesso scritto della suddetta. La società tutela i propri diritti a rigore di Legge.



Pareti - tensioni per condizioni di carico non sismiche

Nodo	σL1	σL2	τL	τP13	Nodo	σL1	σL2	τL	τP13	Nodo	σL1	σL2	τL	τP13	Nodo	σL1	σL2	τL	τP13
	σP1	σP2	τP	τP23		σP1	σP2	τP	τP23		σP1	σP2	τP	τP23		σP1	σP2	τP	τP23
	[N/mm²]	[N/mm²]	[N/mm²]	[N/mm²]		[N/mm²]	[N/mm²]	[N/mm²]	[N/mm²]		[N/mm²]	[N/mm²]	[N/mm²]	[N/mm²]		[N/mm²]	[N/mm²]	[N/mm²]	[N/mm²]
	-0,002	-0,100	0,135	0,000		0,514	0,118	0,105	0,000										
Piano Terra					Parete P1-P2-P3					Parete P2-P3									
Condizione carico (Carico Permanente)																			
00208	-0,013	-0,020	-0,011	0,000	00184	-0,012	-0,004	-0,029	0,000	00112	-0,023	0,008	-0,019	0,000	00113	-0,007	-0,061	-0,017	0,000
	-0,022	0,000	0,008	0,000		0,001	0,008	0,007	0,000		-0,001	-0,014	0,006	0,000		0,003	0,013	0,004	0,000
00217	-0,011	-0,107	-0,014	0,000	00185	-0,008	-0,063	-0,035	0,000	00183	-0,039	0,006	-0,031	0,000	00207	-0,023	-0,019	-0,007	0,000
	-0,043	-0,050	-0,011	0,000		-0,001	-0,001	0,001	0,000		0,023	0,013	0,008	0,000		0,005	-0,019	-0,027	0,000
00111	-0,078	-0,002	-0,013	0,000	00187	-0,041	0,014	-0,041	0,000	00186	0,175	0,281	-0,017	0,000	00210	-0,046	0,246	-0,286	0,000
	0,127	0,042	-0,007	0,000		0,035	0,035	0,003	0,000		0,061	0,081	0,036	0,000		0,093	0,201	0,140	0,000
00023	0,003	0,844	0,054	0,000	00114	0,061	-0,065	-0,039	0,000	00188	-0,014	-0,041	-0,036	0,000					
	0,225	-0,015	0,045	0,000		-0,018	-0,026	-0,031	0,000		-0,003	0,016	0,004	0,000					
Condizione carico (Permanenti NON Strutturali)																			
00208	0,000	-0,001	0,000	0,000	00184	0,000	0,000	-0,001	0,000	00112	-0,001	0,000	-0,001	0,000	00113	0,000	-0,002	-0,001	0,000
	0,000	0,001	0,000	0,000		0,000	0,000	0,000	0,000		0,000	0,001	0,000	0,000		0,000	0,000	0,001	0,000
00217	0,000	-0,003	0,000	0,000	00185	0,000	-0,002	-0,001	0,000	00183	-0,001	0,000	-0,001	0,000	00207	-0,001	-0,001	0,000	0,000
	-0,001	-0,001	0,000	0,000		0,000	0,001	0,001	0,000		-0,001	0,000	0,000	0,000		-0,001	0,000	0,001	0,000
00111	-0,001	0,000	0,000	0,000	00187	-0,001	0,000	-0,001	0,000	00186	0,007	0,010	0,001	0,000	00210	-0,002	0,011	-0,009	0,000
	-0,004	-0,002	-0,001	0,000		-0,001	-0,001	0,001	0,000		0,002	0,003	0,002	0,000		0,006	0,011	-0,003	0,000
00023	0,001	0,031	0,003	0,000	00114	0,002	-0,002	-0,001	0,000	00188	0,000	-0,001	-0,001	0,000					
	0,000	0,009	0,002	0,000		0,000	0,003	0,000	0,000		0,000	0,000	0,001	0,000					
Condizione carico (Autorimessa <= 30kN)																			
00208	0,000	-0,001	-0,001	0,000	00184	0,000	0,000	-0,001	0,000	00112	-0,001	0,000	-0,001	0,000	00113	0,000	-0,003	-0,001	0,000
	0,000	0,001	0,000	0,000		0,000	0,000	0,000	0,000		0,000	0,001	0,000	0,000		0,000	0,000	0,001	0,000
00217	0,000	-0,004	0,000	0,000	00185	0,000	-0,002	-0,001	0,000	00183	-0,001	0,000	-0,001	0,000	00207	-0,001	-0,001	0,000	0,000
	-0,001	-0,001	0,000	0,000		0,000	0,001	0,001	0,000		-0,001	0,000	0,000	0,000		-0,002	0,000	0,001	0,000
00111	-0,001	0,000	0,000	0,000	00187	-0,001	0,001	-0,001	0,000	00186	0,008	0,013	0,001	0,000	00210	-0,002	0,013	-0,012	0,000
	-0,005	-0,002	-0,001	0,000		-0,001	-0,001	0,001	0,000		0,002	0,004	0,002	0,000		0,008	0,014	-0,004	0,000
00023	0,001	0,039	0,004	0,000	00114	0,003	-0,002	-0,001	0,000	00188	0,000	-0,002	-0,001	0,000					
	0,000	0,012	0,003	0,000		0,000	0,004	0,000	0,000		0,000	0,000	0,001	0,000					
Condizione carico (Spinta Terreno (statica))																			
00208	0,002	0,002	0,001	0,000	00184	0,000	-0,001	0,002	0,000	00112	0,002	-0,001	0,001	0,000	00113	0,000	0,005	0,001	0,000
	-0,006	0,018	0,015	0,000		0,023	0,038	0,026	0,000		0,008	0,000	0,001	0,000		0,006	0,091	0,038	0,000
00217	0,007	0,004	-0,006	0,000	00185	-0,001	0,004	0,000	0,000	00183	0,001	-0,001	0,001	0,000	00207	0,002	0,000	-0,001	0,000
	0,033	0,164	0,028	0,000		0,034	0,148	0,051	0,000		0,011	0,007	0,007	0,000		-0,002	-0,001	0,000	0,000
00111	0,003	-0,001	-0,002	0,000	00187	-0,001	-0,005	0,002	0,000	00186	-0,036	-0,038	0,000	0,000	00210	-0,009	-0,018	0,029	0,000
	-0,085	-0,061	-0,050	0,000		0,042	0,035	0,041	0,000		0,191	0,305	0,201	0,000		0,402	0,718	-0,104	0,000
00023	-0,011	-0,108	-0,009	0,000	00114	-0,015	0,011	-0,006	0,000	00188	-0,001	0,002	0,002	0,000					
	0,182	0,845	0,258	0,000		0,065	0,298	0,048	0,000		0,028	0,082	0,040	0,000					
Condizione carico (Spinta Terreno (sisma))																			
00208	0,006	0,004	0,003	0,000	00184	0,001	-0,002	0,005	0,000	00112	0,005	-0,002	0,002	0,000	00113	-0,001	0,013	0,003	0,000
	-0,017	0,048	0,039	0,000		0,059	0,099	0,068	0,000		0,022	0,002	0,004	0,000		0,015	0,237	0,101	0,000
00217	0,019	0,011	-0,017	0,000	00185	-0,002	0,010	0,000	0,000	00183	0,004	-0,003	0,002	0,000	00207	0,006	0,001	-0,003	0,000
	0,086	0,422	0,075	0,000		0,088	0,383	0,133	0,000		0,029	0,017	0,020	0,000		-0,005	-0,002	0,001	0,000
00111	0,009	-0,002	-0,005	0,000	00187	-0,003	-0,013	0,005	0,000	00186	-0,094	-0,099	0,000	0,000	00210	-0,024	-0,043	0,075	0,000
	-0,220	-0,158	-0,129	0,000		0,111	0,090	0,107	0,000		0,496	0,793	0,519	0,000		1,032	1,815	-0,281	0,000
00023	-0,028	-0,279	-0,022	0,000	00114	-0,039	0,027	-0,016	0,000	00188	-0,002	0,006	0,006	0,000					
	0,481	2,224	0,671	0,000		0,171	0,773	0,127	0,000		0,072	0,213	0,105	0,000					
Piano Terra					Parete P4-P5-P6					Parete P4-P5									
Condizione carico (Carico Permanente)																			
00036	0,043	0,023	-0,025	0,000	00150	-0,016	0,019	-0,015	0,000	00035	-0,030	-0,012	-0,011	0,000	00014	0,020	0,050	-0,007	0,000
	-0,008	-0,001	-0,005	0,000		0,001	0,008	0,002	0,000		-0,004	-0,003	-0,004	0,000		0,042	0,038	0,005	0,000
00132	-0,008	0,000	-0,001	0,000	00011	-0,004	-0,001	0,000	0,000	00048	-0,010	0,001	-0,002	0,000	00130	-0,027	-0,010	-0,014	0,000
	0,000	0,000	0,000	0,000		0,000	0,000	0,000	0,000		-0,001	0,000	0,000	0,000		0,004	0,002	-0,002	0,000
00005	-0,031	-0,018	-0,009	0,000	00133	-0,060	-0,029	0,011	0,000	00050	-0,048	-0,006	0,003	0,000	00051	-0,108	-0,022	0,035	0,000
	0,009	0,003	0,000	0,000		-0,003	0,000	0,001	0,000		-0,002	0,000	0,001	0,000		-0,002	0,000	0,001	0,000
00037	0,065	-0,027	-0,010	0,000	00131	0,018	-0,022	0,018	0,000	00151	-0,011	0,007	0,008	0,000	00012	-0,083	-0,048	0,028	0,000
	-0,017	-0,007	0,015	0,000		-0,002	-0,001	0,002	0,000		0,005	0,004	-0,004	0,000		-0,006	-0,002	0,002	0,000
00049	-0,016	0,001	-0,001	0,000	00025	-0,029	-0,011	-0,006	0,000	00047	-0,003	0,002	0,002	0,000	00034	-0,034	-0,008	-0,006	0,000
	-0,001	0,000	0,000	0,000		0,000	0,001	0,001	0,000		0,000	0,000	0,000	0,000		0,007	0,003	0,002	0,000
00136	-0,010	0,001	0,002	0,000	00135	-0,028	-0,004	0,005	0,000	00134	-0,041	-0,013	0,006	0,000	00026	-0,039	-0,008	0,000	0,000
	0,000	-0,001	0,001	0,000		-0,001	0,000	0,001	0,000		-0,003	0,000	0,001	0,000		-0,005	-0,002	0,001	0,000
00046	-0,007	0,000	0																

Pareti - tensioni per condizioni di carico non sismiche

Nodo	σ _{L1}	σ _{L2}	τ _L	τ _{P13}	Nodo	σ _{L1}	σ _{L2}	τ _L	τ _{P13}	Nodo	σ _{L1}	σ _{L2}	τ _L	τ _{P13}	Nodo	σ _{L1}	σ _{L2}	τ _L	τ _{P13}
	[N/mm ²] σ _{P1}	[N/mm ²] σ _{P2}	[N/mm ²] τ _P	[N/mm ²] τ _{P23}		[N/mm ²] σ _{P1}	[N/mm ²] σ _{P2}	[N/mm ²] τ _P	[N/mm ²] τ _{P23}		[N/mm ²] σ _{P1}	[N/mm ²] σ _{P2}	[N/mm ²] τ _P	[N/mm ²] τ _{P23}		[N/mm ²] σ _{P1}	[N/mm ²] σ _{P2}	[N/mm ²] τ _P	[N/mm ²] τ _{P23}
	0,000	-0,001	0,001	0,000		0,000	-0,001	0,001	0,000		0,002	0,003	-0,002	0,000		-0,001	0,000	0,001	0,000
00139	-0,040	-0,008	-0,001	0,000	00029	-0,043	-0,007	0,000	0,000	00028	-0,046	-0,009	-0,001	0,000	00148	-0,021	0,004	0,001	0,000
	-0,001	0,000	0,001	0,000		-0,002	-0,001	0,001	0,000		0,000	0,000	0,001	0,000		0,003	0,001	0,000	0,000
00043	-0,007	-0,006	0,001	0,000	00147	-0,035	0,002	-0,010	0,000	00033	-0,040	-0,006	-0,012	0,000	00030	-0,041	-0,007	-0,004	0,000
	0,000	-0,001	0,001	0,000		0,000	0,000	0,002	0,000		-0,002	-0,001	0,003	0,000		-0,001	0,000	0,001	0,000
00142	-0,034	-0,007	-0,002	0,000	00143	-0,016	-0,004	0,000	0,000	00146	-0,009	-0,005	0,000	0,000	00145	-0,028	-0,001	-0,003	0,000
	-0,001	0,000	0,001	0,000		0,000	-0,001	0,001	0,000		0,001	0,000	0,001	0,000		0,000	-0,001	0,002	0,000
00042	-0,007	-0,006	-0,001	0,000	00041	-0,002	-0,008	0,000	0,000	00031	-0,047	-0,009	-0,007	0,000	00144	-0,040	-0,005	-0,006	0,000
	0,000	0,000	0,001	0,000		-0,001	0,001	0,001	0,000		-0,010	-0,002	0,001	0,000		-0,002	-0,002	0,002	0,000
00040	-0,009	-0,012	0,004	0,000	00032	-0,043	-0,008	-0,010	0,000										
	0,000	0,002	-0,001	0,000		-0,004	-0,001	0,003	0,000										
Condizione carico (Permanenti NON Strutturali)																			
00036	0,002	0,001	-0,001	0,000	00150	0,000	0,001	-0,001	0,000	00035	0,000	-0,001	0,000	0,000	00014	0,001	0,002	0,000	0,000
	-0,001	-0,001	-0,001	0,000		0,000	0,000	0,000	0,000		0,000	-0,001	-0,001	0,000		-0,001	0,000	0,000	0,000
00132	0,000	0,000	0,000	0,000	00011	0,000	0,000	0,000	0,000	00048	0,000	0,000	0,000	0,000	00130	0,000	-0,001	0,000	0,000
	0,000	0,000	0,000	0,000		0,000	0,000	0,000	0,000		0,000	0,000	0,000	0,000		0,001	0,000	-0,001	0,000
00005	0,000	-0,001	0,000	0,000	00133	0,000	-0,001	0,000	0,000	00050	0,000	0,000	0,000	0,000	00051	-0,002	-0,001	0,001	0,000
	0,001	0,000	-0,001	0,000		0,000	0,000	0,000	0,000		0,000	0,000	0,000	0,000		0,000	0,000	0,000	0,000
00037	0,002	-0,001	0,000	0,000	00131	0,001	-0,001	0,001	0,000	00151	0,000	0,000	0,000	0,000	00012	0,000	-0,001	0,000	0,000
	0,000	-0,001	0,000	0,000		0,000	-0,001	0,000	0,000		0,000	0,000	0,000	0,000		0,001	0,000	0,000	0,000
00049	0,000	0,000	0,000	0,000	00025	0,001	0,000	-0,001	0,000	00047	0,000	0,000	0,000	0,000	00034	0,001	0,000	0,000	0,000
	0,000	0,000	0,000	0,000		-0,001	0,000	0,000	0,000		0,000	0,000	0,000	0,000		0,002	0,001	-0,001	0,000
00136	0,000	0,000	0,000	0,000	00135	0,000	0,000	0,000	0,000	00134	0,000	0,000	0,000	0,000	00026	0,000	0,000	0,000	0,000
	0,000	0,000	0,000	0,000		0,000	0,000	0,000	0,000		0,000	0,000	0,000	0,000		0,001	0,000	0,000	0,000
00046	0,000	0,000	0,000	0,000	00138	0,000	0,000	0,000	0,000	00038	0,000	-0,002	0,000	0,000	00137	0,000	0,000	0,000	0,000
	0,000	0,000	0,000	0,000		0,000	0,000	0,000	0,000		0,000	0,000	0,000	0,000		0,000	0,000	0,000	0,000
00214	0,000	-0,003	0,000	0,000	00027	0,000	0,000	0,000	0,000	00149	0,000	0,000	0,000	0,000	00045	0,000	0,000	0,000	0,000
	0,000	-0,001	0,000	0,000		0,000	0,000	0,000	0,000		0,001	0,001	-0,001	0,000		0,000	0,000	0,000	0,000
00141	0,000	0,000	0,000	0,000	00044	0,000	0,000	0,000	0,000	00039	0,000	0,000	0,000	0,000	00140	0,000	0,000	0,000	0,000
	0,000	0,000	0,000	0,000		0,000	0,000	0,000	0,000		0,000	0,000	0,000	0,000		0,000	0,000	0,000	0,000
00139	0,000	0,000	0,000	0,000	00029	0,000	0,000	0,000	0,000	00028	0,000	0,000	0,000	0,000	00148	0,000	0,000	0,000	0,000
	0,000	0,000	0,000	0,000		0,001	0,000	0,000	0,000		0,001	0,000	0,000	0,000		0,000	0,000	0,000	0,000
00043	0,000	0,000	0,000	0,000	00147	0,000	0,000	0,000	0,000	00033	0,000	0,000	0,000	0,000	00030	0,000	0,000	0,000	0,000
	0,000	0,000	0,000	0,000		0,000	0,000	-0,001	0,000		0,002	0,001	0,000	0,000		0,000	0,000	0,000	0,000
00142	0,000	0,000	0,000	0,000	00143	0,000	0,000	0,000	0,000	00146	0,000	0,000	0,000	0,000	00145	0,000	0,000	0,000	0,000
	0,000	0,000	0,000	0,000		0,000	0,000	0,000	0,000		0,000	0,000	0,000	0,000		0,000	0,000	0,000	0,000
00042	0,000	0,000	0,000	0,000	00041	0,000	0,000	0,000	0,000	00031	0,000	0,000	0,000	0,000	00144	0,000	0,000	0,000	0,000
	0,000	0,000	0,000	0,000		0,000	0,000	0,000	0,000		0,002	0,000	0,000	0,000		0,000	0,000	0,000	0,000
00040	0,000	0,000	0,000	0,000	00032	0,000	0,000	0,000	0,000										
	0,000	0,000	0,000	0,000		0,000	0,000	0,000	0,000										
Condizione carico (Autorimessa <= 30kN)																			
00036	0,003	0,001	-0,001	0,000	00150	0,000	0,001	-0,001	0,000	00035	-0,001	-0,001	-0,001	0,000	00014	0,001	0,002	0,000	0,000
	-0,001	-0,001	-0,001	0,000		0,000	0,001	0,000	0,000		0,000	-0,001	-0,001	0,000		-0,001	0,000	0,000	0,000
00132	0,000	0,000	0,000	0,000	00011	0,000	0,000	0,000	0,000	00048	0,000	0,000	0,000	0,000	00130	0,000	-0,001	0,000	0,000
	0,000	0,000	0,000	0,000		0,000	0,000	0,000	0,000		0,000	0,000	0,000	0,000		0,001	0,000	-0,001	0,000
00005	0,000	-0,001	0,000	0,000	00133	0,000	-0,001	0,000	0,000	00050	0,000	0,000	0,000	0,000	00051	-0,002	-0,001	0,001	0,000
	0,002	0,000	-0,001	0,000		0,000	0,000	0,000	0,000		0,000	0,000	0,000	0,000		0,000	0,000	0,000	0,000
00037	0,003	-0,001	0,000	0,000	00131	0,001	-0,001	0,001	0,000	00151	0,000	0,001	0,000	0,000	00012	0,000	-0,002	0,001	0,000
	0,000	-0,002	0,000	0,000		0,000	-0,001	0,000	0,000		0,000	0,000	0,000	0,000		0,001	0,000	0,000	0,000
00049	0,000	0,000	0,000	0,000	00025	0,001	0,000	-0,001	0,000	00047	0,000	0,000	0,000	0,000	00034	0,001	0,000	0,000	0,000
	0,000	0,000	0,000	0,000		-0,001	0,000	0,000	0,000		0,000	0,000	0,000	0,000		0,003	0,001	-0,001	0,000
00136	0,000	0,000	0,000	0,000	00135	0,000	0,000	0,000	0,000	00134	0,000	0,000	0,000	0,000	00026	0,000	0,000	0,000	0,000
	0,000	0,000	0,000	0,000		0,000	0,000	0,000	0,000		0,000	0,000	0,000	0,000		0,001	0,000	0,000	0,000
00046	0,000	0,000	0,000	0,000	00138	0,000	0,000	0,000	0,000	00038	-0,001	-0,002	0,000	0,000	00137	0,000	0,000	0,000	0,000
	0,000	0,000	0,000	0,000		0,000	0,000	0,000	0,000		0,000	0,000	0,000	0,000		0,000	0,000	0,000	0,000
00214	0,000	-0,003	0,000	0,000	00027	0,000	0,000												

Pareti - tensioni per condizioni di carico non sismiche

Nodo	σL1	σL2	τL	τP13	Nodo	σL1	σL2	τL	τP13	Nodo	σL1	σL2	τL	τP13	Nodo	σL1	σL2	τL	τP13
	[N/mm²]	[N/mm²]	[N/mm²]	[N/mm²]		[N/mm²]	[N/mm²]	[N/mm²]	[N/mm²]		[N/mm²]	[N/mm²]	[N/mm²]	[N/mm²]		[N/mm²]	[N/mm²]	[N/mm²]	[N/mm²]
	σP1	σP2	τP	τP23		σP1	σP2	τP	τP23		σP1	σP2	τP	τP23		σP1	σP2	τP	τP23
	0,000	0,000	0,000	0,000		0,000	0,000	0,000	0,000		0,002	0,000	0,000	0,000		0,001	0,000	0,000	0,000
00040	0,000	0,000	0,000	0,000	00032	0,000	0,000	0,000	0,000										
	0,000	0,000	0,000	0,000		0,001	0,000	0,000	0,000										
Condizione carico (Spinta Terreno (statica))																			
00036	0,031	0,007	0,001	0,000	00150	0,004	0,003	0,000	0,000	00035	-0,006	-0,011	0,009	0,000	00014	0,013	0,003	-0,003	0,000
	-0,053	-0,070	-0,052	0,000		0,019	0,028	-0,071	0,000		-0,020	-0,044	-0,074	0,000		-0,149	-0,156	-0,018	0,000
00132	0,000	0,000	0,000	0,000	00011	0,000	0,000	0,000	0,000	00048	0,000	0,000	0,000	0,000	00130	-0,003	-0,005	0,004	0,000
	0,004	0,007	-0,008	0,000		0,000	0,000	-0,005	0,000		0,009	-0,003	-0,005	0,000		0,013	0,013	-0,099	0,000
00005	-0,014	-0,004	0,009	0,000	00133	0,001	0,005	-0,001	0,000	00050	0,001	0,001	-0,001	0,000	00051	0,011	0,004	-0,007	0,000
	0,061	0,029	-0,063	0,000		-0,185	-0,015	0,000	0,000		0,022	0,032	-0,011	0,000		-0,116	-0,016	-0,005	0,000
00037	-0,007	0,000	-0,003	0,000	00131	-0,001	-0,006	-0,005	0,000	00151	0,002	-0,005	0,001	0,000	00012	0,003	0,009	-0,004	0,000
	-0,004	-0,098	-0,036	0,000		-0,010	-0,077	-0,013	0,000		-0,025	-0,010	-0,032	0,000		-0,390	-0,120	0,025	0,000
00049	0,000	0,000	0,000	0,000	00025	-0,005	0,000	0,003	0,000	00047	0,000	0,000	0,000	0,000	00034	0,000	-0,002	0,004	0,000
	0,019	0,006	-0,012	0,000		-0,346	-0,095	0,015	0,000		0,002	0,011	-0,008	0,000		-0,084	-0,033	-0,060	0,000
00136	0,000	0,000	0,000	0,000	00135	0,000	0,000	0,000	0,000	00134	-0,001	0,001	0,000	0,000	00026	-0,002	0,000	0,001	0,000
	0,006	0,014	-0,010	0,000		0,030	0,016	-0,009	0,000		-0,111	-0,005	-0,006	0,000		-0,302	-0,089	0,002	0,000
00046	0,000	0,000	0,000	0,000	00138	0,000	0,000	0,000	0,000	00038	0,001	-0,006	-0,001	0,000	00137	-0,001	0,001	0,001	0,000
	0,004	0,021	-0,014	0,000		0,022	0,026	-0,016	0,000		-0,001	-0,052	-0,035	0,000		0,018	0,026	-0,012	0,000
00214	-0,001	-0,005	-0,001	0,000	00027	-0,001	0,000	0,001	0,000	00149	0,001	-0,001	0,001	0,000	00045	0,000	0,000	0,000	0,000
	0,022	-0,054	-0,034	0,000		-0,294	-0,075	-0,008	0,000		0,012	0,020	-0,084	0,000		0,001	0,032	-0,016	0,000
00141	0,000	0,000	0,000	0,000	00044	0,000	0,000	0,000	0,000	00039	-0,001	-0,007	0,000	0,000	00140	0,000	0,000	0,001	0,000
	0,010	0,035	-0,027	0,000		-0,005	0,040	-0,028	0,000		-0,010	0,013	-0,044	0,000		0,043	0,031	-0,024	0,000
00139	0,000	0,000	0,001	0,000	00029	0,000	0,000	0,000	0,000	00028	0,000	0,000	0,001	0,000	00148	0,000	0,000	0,001	0,000
	-0,083	0,002	-0,018	0,000		-0,277	-0,076	-0,012	0,000		-0,358	-0,074	-0,002	0,000		0,014	0,044	-0,058	0,000
00043	0,000	0,000	0,000	0,000	00147	0,000	0,001	0,000	0,000	00033	0,001	-0,001	0,001	0,000	00030	-0,001	0,000	0,000	0,000
	0,006	0,042	-0,037	0,000		0,062	0,048	-0,069	0,000		-0,138	-0,048	-0,052	0,000		-0,249	-0,075	-0,025	0,000
00142	0,000	0,000	0,001	0,000	00143	0,000	0,000	0,001	0,000	00146	0,000	-0,001	0,001	0,000	00145	-0,001	0,000	0,001	0,000
	0,041	0,036	-0,034	0,000		0,029	0,041	-0,038	0,000		0,009	0,046	-0,049	0,000		0,052	0,045	-0,051	0,000
00042	0,000	-0,001	0,000	0,000	00041	0,000	-0,003	0,000	0,000	00031	0,000	0,000	0,001	0,000	00144	0,000	0,000	0,001	0,000
	0,005	0,048	-0,038	0,000		-0,003	0,050	-0,047	0,000		-0,298	-0,062	-0,044	0,000		-0,040	0,013	-0,042	0,000
00040	-0,001	-0,003	0,001	0,000	00032	0,001	0,000	0,000	0,000										
	0,000	0,038	-0,052	0,000		-0,202	-0,048	-0,042	0,000										
Condizione carico (Spinta Terreno (sisma))																			
00036	0,081	0,017	0,003	0,000	00150	0,011	0,008	-0,001	0,000	00035	-0,013	-0,028	0,024	0,000	00014	0,035	0,007	-0,008	0,000
	-0,131	-0,170	-0,141	0,000		0,045	0,064	-0,188	0,000		-0,055	-0,100	-0,190	0,000		-0,388	-0,401	-0,051	0,000
00132	0,000	0,000	0,000	0,000	00011	0,000	0,000	0,000	0,000	00048	0,000	0,000	0,000	0,000	00130	-0,005	-0,011	0,010	0,000
	0,010	0,019	-0,019	0,000		0,000	-0,001	-0,012	0,000		0,022	-0,007	-0,013	0,000		0,009	0,019	-0,242	0,000
00005	-0,031	-0,008	0,024	0,000	00133	0,002	0,012	-0,004	0,000	00050	0,003	0,001	-0,002	0,000	00051	0,027	0,009	-0,017	0,000
	0,156	0,080	-0,149	0,000		-0,501	-0,053	0,002	0,000		0,025	0,076	-0,026	0,000		-0,343	-0,045	-0,005	0,000
00037	-0,017	0,000	-0,008	0,000	00131	-0,002	-0,015	-0,012	0,000	00151	0,005	-0,014	0,003	0,000	00012	0,006	0,022	-0,010	0,000
	-0,013	-0,253	-0,095	0,000		-0,026	-0,199	-0,035	0,000		-0,064	-0,023	-0,085	0,000		-0,958	-0,285	0,062	0,000
00049	0,000	0,000	0,000	0,000	00025	-0,012	0,000	0,007	0,000	00047	0,000	0,000	0,000	0,000	00034	0,000	-0,006	0,009	0,000
	0,047	0,017	-0,029	0,000		-0,858	-0,229	0,037	0,000		0,004	0,029	-0,020	0,000		-0,193	-0,074	-0,145	0,000
00136	0,000	0,000	0,000	0,000	00135	0,000	0,001	-0,001	0,000	00134	-0,003	0,003	0,000	0,000	00026	-0,004	0,001	0,003	0,000
	0,016	0,035	-0,026	0,000		0,070	0,040	-0,020	0,000		-0,326	-0,024	-0,011	0,000		-0,765	-0,218	0,007	0,000
00046	0,000	0,001	0,000	0,000	00138	0,000	0,000	0,000	0,000	00038	0,002	-0,017	-0,002	0,000	00137	-0,002	0,001	0,002	0,000
	0,011	0,056	-0,036	0,000		0,062	0,072	-0,040	0,000		-0,003	-0,132	-0,092	0,000		0,003	0,055	-0,029	0,000
00214	-0,003	-0,013	-0,003	0,000	00027	-0,002	-0,001	0,002	0,000	00149	0,003	-0,002	0,002	0,000	00045	0,000	0,000	0,000	0,000
	0,057	-0,137	-0,091	0,000		-0,747	-0,187	-0,021	0,000		-0,008	0,037	-0,211	0,000		0,004	0,084	-0,039	0,000
00141	0,000	0,000	0,001	0,000	00044	0,000	0,000	0,000	0,000	00039	-0,004	-0,017	0,001	0,000	00140	-0,001	0,000	0,001	0,000
	0,025	0,091	-0,068	0,000		-0,014	0,105	-0,071	0,000		-0,026	0,034	-0,115	0,000		0,107	0,079	-0,061	0,000
00139	-0,001	0,000	0,002	0,000	00029	0,000	0,000	0,001	0,000	00028	0,000	0,000	0,001	0,000	00148	-0,001	-0,001	0,003	0,000
	-0,263	-0,011	-0,044	0,000		-0,705	-0,188	-0,031	0,000		-0,882	-0,182	-0,009	0,000		0,044	0,119	-0,151	0,000
00043	0,000	-0,001	0,000	0,000	00147	0,000	0,002	0,001	0,000	00033	0,002	-0,002	0,002	0,000	00030	-0,003	0,001	0,000	0,000
	0,016	0,111	-0,095	0,000		0,118	0,108	-0,177	0,000		-0,346	-0,117	-0,130	0,000		-0,633	-0,184	-0,064	0,000
00142	-0,001	0,000	0,002	0,000	00143	-0,001	-0,001	0,002	0,000	00146	0,000	-0,004	0,002	0,000	00145	-0,002	0,000	0,002	0,000
	0,060	0,080	-0,088	0,000		0,081	0,111	-0,097	0,000		0,024	0,120	-0,128	0,000		0,131	0,114	-0,132	0,000
00042	0,000	-0,003	0,000	0,000	00041	0,000	-0,007	0,001	0,000	00031	0,000	0,000	0,002	0,000	00144	-0,001	0,000	0,003	0,000
	0,013	0,125	-0,098	0,000		-0,009	0,131	-0,120	0,000		-0,727	-0,151	-0,109	0,000		-0,152	0,017	-0,108	0,000
00040	-0,001	-0,009	0,003	0,000	00032	0,002	0,000	0,000	0,000										
	0,002	0,099	-0,135	0,000		-0,511	-0,117	-0,106	0,000										
Piano Terra					Parete P4-P5-P6					Parete P5-P6									
Condizione carico (Carico Permanente)																			
00213	-0,014	-0,019	-0,012	0,000	00202	-0,013	-0,003	-0,029	0,000	00126	-0,023	0,008	-0,018	0,000	00127	-0,007	-0,060	-0,017	0,000
	0,025	0,007	-0,008	0,000		0,000	-0,005	-0,006											

Pareti - tensioni per condizioni di carico non sismiche

Nodo	σL1	σL2	τL	τP13	Nodo	σL1	σL2	τL	τP13	Nodo	σL1	σL2	τL	τP13	Nodo	σL1	σL2	τL	τP13
	[N/mm ²] OP1	[N/mm ²] OP2	[N/mm ²] TP	[N/mm ²] TP23		[N/mm ²] OP1	[N/mm ²] OP2	[N/mm ²] TP	[N/mm ²] TP23		[N/mm ²] OP1	[N/mm ²] OP2	[N/mm ²] TP	[N/mm ²] TP23		[N/mm ²] OP1	[N/mm ²] OP2	[N/mm ²] TP	[N/mm ²] TP23
	0,043	0,051	0,013	0,000		0,001	0,004	0,001	0,000		-0,023	-0,013	-0,007	0,000		-0,005	0,020	0,028	0,000
00125	-0,080	-0,002	-0,011	0,000	00205	-0,042	0,016	-0,041	0,000	00204	0,183	0,299	-0,013	0,000	00219	-0,043	0,277	-0,293	0,000
	-0,133	-0,045	0,007	0,000		-0,035	-0,035	-0,001	0,000		-0,060	-0,066	-0,033	0,000		-0,103	-0,250	-0,165	0,000
00024	0,010	0,892	0,063	0,000	00128	0,063	-0,064	-0,040	0,000	00206	-0,014	-0,040	-0,036	0,000					
	-0,206	0,102	-0,031	0,000		0,019	0,031	0,032	0,000		0,004	-0,014	-0,002	0,000					
Condizione carico (Permanenti NON Strutturali)																			
00213	0,000	-0,001	0,000	0,000	00202	0,000	0,000	-0,001	0,000	00126	-0,001	0,000	-0,001	0,000	00127	0,000	-0,002	-0,001	0,000
	0,000	-0,001	0,000	0,000		0,000	0,000	0,000	0,000		0,000	-0,001	0,000	0,000		0,000	0,000	-0,001	0,000
00215	0,000	-0,003	0,000	0,000	00203	0,000	-0,002	-0,001	0,000	00201	-0,001	0,000	-0,001	0,000	00218	-0,001	-0,001	0,000	0,000
	0,001	0,001	0,000	0,000		0,000	-0,001	-0,001	0,000		0,001	0,000	0,000	0,000		0,001	0,000	-0,001	0,000
00125	-0,001	0,000	0,000	0,000	00205	-0,001	0,000	-0,001	0,000	00204	0,007	0,010	0,001	0,000	00219	-0,002	0,011	-0,009	0,000
	0,004	0,002	0,001	0,000		0,001	0,001	-0,001	0,000		-0,002	-0,003	-0,002	0,000		-0,006	-0,011	0,003	0,000
00024	0,001	0,031	0,003	0,000	00128	0,002	-0,002	-0,001	0,000	00206	0,000	-0,001	-0,001	0,000					
	0,000	-0,009	-0,002	0,000		0,000	-0,003	0,000	0,000		0,000	0,000	-0,001	0,000					
Condizione carico (Autorimessa <= 30kN)																			
00213	0,000	-0,001	-0,001	0,000	00202	0,000	0,000	-0,001	0,000	00126	-0,001	0,000	-0,001	0,000	00127	0,000	-0,003	-0,001	0,000
	0,000	-0,001	0,000	0,000		0,000	0,000	0,000	0,000		0,000	-0,001	0,000	0,000		0,000	0,000	-0,001	0,000
00215	0,000	-0,004	0,000	0,000	00203	0,000	-0,002	-0,001	0,000	00201	-0,001	0,000	-0,001	0,000	00218	-0,001	-0,001	0,000	0,000
	0,001	0,001	0,000	0,000		0,000	-0,001	-0,001	0,000		0,001	0,000	0,000	0,000		0,002	0,000	-0,001	0,000
00125	-0,001	0,000	0,000	0,000	00205	-0,001	0,001	-0,001	0,000	00204	0,008	0,013	0,001	0,000	00219	-0,002	0,013	-0,012	0,000
	0,005	0,002	0,001	0,000		0,001	0,001	-0,001	0,000		-0,002	-0,004	-0,002	0,000		-0,008	-0,014	0,004	0,000
00024	0,001	0,039	0,004	0,000	00128	0,003	-0,002	-0,001	0,000	00206	0,000	-0,002	-0,001	0,000					
	0,000	-0,012	-0,002	0,000		0,000	-0,003	0,000	0,000		0,000	0,000	-0,001	0,000					
Condizione carico (Spinta Terreno (statica))																			
00213	0,002	0,001	0,001	0,000	00202	0,000	-0,001	0,002	0,000	00126	0,002	-0,001	0,001	0,000	00127	0,000	0,005	0,001	0,000
	0,006	-0,019	-0,015	0,000		-0,023	-0,038	-0,026	0,000		-0,008	-0,001	-0,001	0,000		-0,006	-0,091	-0,038	0,000
00215	0,007	0,004	-0,006	0,000	00203	-0,001	0,004	0,000	0,000	00201	0,002	-0,001	0,001	0,000	00218	0,002	0,000	-0,001	0,000
	-0,033	-0,164	-0,029	0,000		-0,034	-0,148	-0,051	0,000		-0,011	-0,007	-0,007	0,000		0,002	0,001	0,000	0,000
00125	0,004	-0,001	-0,002	0,000	00205	-0,001	-0,005	0,002	0,000	00204	-0,036	-0,039	0,000	0,000	00219	-0,009	-0,019	0,029	0,000
	0,086	0,061	0,050	0,000		-0,042	-0,035	-0,041	0,000		-0,191	-0,305	-0,201	0,000		-0,401	-0,712	0,106	0,000
00024	-0,011	-0,111	-0,009	0,000	00128	-0,015	0,011	-0,006	0,000	00206	-0,001	0,002	0,002	0,000					
	-0,182	-0,850	-0,258	0,000		-0,066	-0,299	-0,049	0,000		-0,028	-0,082	-0,040	0,000					
Condizione carico (Spinta Terreno (sisma))																			
00213	0,006	0,004	0,003	0,000	00202	0,001	-0,002	0,005	0,000	00126	0,005	-0,002	0,002	0,000	00127	-0,001	0,013	0,003	0,000
	0,016	-0,050	-0,039	0,000		-0,059	-0,100	-0,068	0,000		-0,022	-0,003	-0,003	0,000		-0,015	-0,237	-0,101	0,000
00215	0,018	0,011	-0,016	0,000	00203	-0,002	0,009	0,000	0,000	00201	0,004	-0,004	0,002	0,000	00218	0,006	0,001	-0,003	0,000
	-0,086	-0,423	-0,075	0,000		-0,088	-0,384	-0,133	0,000		-0,029	-0,018	-0,020	0,000		0,005	0,002	-0,001	0,000
00125	0,009	-0,002	-0,005	0,000	00205	-0,003	-0,013	0,004	0,000	00204	-0,095	-0,101	-0,001	0,000	00219	-0,024	-0,047	0,076	0,000
	0,222	0,158	0,129	0,000		-0,111	-0,090	-0,107	0,000		-0,495	-0,793	-0,518	0,000		-1,028	-1,800	0,287	0,000
00024	-0,028	-0,285	-0,023	0,000	00128	-0,040	0,027	-0,016	0,000	00206	-0,002	0,006	0,006	0,000					
	-0,480	-2,238	-0,672	0,000		-0,172	-0,774	-0,128	0,000		-0,072	-0,213	-0,105	0,000					
Piano Terra																			
Condizione carico (Carico Permanente)										Parete P2-P5					Parete P2-P5				
00212	-0,027	-0,016	0,007	0,000	00116	-0,023	-0,011	0,004	0,000	00189	-0,028	-0,013	0,003	0,000	00118	-0,011	-0,003	0,002	0,000
	-0,029	-0,009	-0,001	0,000		0,005	0,004	-0,003	0,000		-0,010	-0,002	0,000	0,000		-0,009	0,008	-0,001	0,000
00209	0,044	-0,012	0,011	0,000	00191	0,018	0,005	0,006	0,000	00115	-0,035	-0,007	0,001	0,000	00193	-0,016	-0,008	0,002	0,000
	0,067	0,050	0,017	0,000		0,012	0,011	-0,005	0,000		-0,022	-0,006	-0,001	0,000		-0,003	-0,002	-0,001	0,000
00117	0,014	0,012	0,007	0,000	00220	0,040	-0,019	-0,006	0,000	00190	0,017	0,003	0,000	0,000	00192	-0,028	-0,014	0,001	0,000
	-0,010	-0,005	-0,002	0,000		0,058	0,027	-0,016	0,000		0,011	0,007	0,004	0,000		-0,010	-0,001	-0,002	0,000
00211	-0,027	-0,020	-0,004	0,000	00194	-0,003	0,003	0,003	0,000	00119	0,022	0,013	0,001	0,000	00120	-0,020	-0,013	-0,001	0,000
	-0,031	-0,009	0,002	0,000		0,001	0,011	0,000	0,000		-0,014	0,003	0,003	0,000		0,006	0,011	0,003	0,000
Condizione carico (Permanenti NON Strutturali)																			
00212	0,000	-0,001	0,000	0,000	00116	0,000	-0,001	0,000	0,000	00189	0,000	-0,001	0,000	0,000	00118	-0,001	-0,002	0,000	0,000
	-0,003	0,000	0,001	0,000		0,001	0,002	-0,001	0,000		-0,001	0,000	0,000	0,000		0,000	0,001	0,000	0,000
00209	0,000	-0,001	0,000	0,000	00191	0,000	-0,001	0,000	0,000	00115	0,001	0,000	0,000	0,000	00193	0,000	0,000	0,000	0,000
	0,003	0,003	0,001	0,000		0,001	0,001	0,000	0,000		-0,007	-0,003	0,000	0,000		0,000	0,000	0,000	0,000
00117	0,001	0,000	0,000	0,000	00220	0,000	-0,001	0,000	0,000	00190	0,000	-0,001	0,000	0,000	00192	0,000	-0,001	0,000	0,000
	0,000	0,001	0,000	0,000		0,003	0,003	-0,001	0,000		0,001	0,001	0,000	0,000		-0,001	-0,001	0,000	0,000
00211	0,000	-0,001	0,000	0,000	00194	0,000	0,000	0,000	0,000	00119	0,001	0,000	0,000	0,000	00120	0,000	0,000	0,000	0,000
	-0,003	0,000	-0,001	0,000		0,000	0,001	0,000	0,000		0,000	0,001	0,000	0,000		0,001	0,002	0,001	0,000
Condizione carico (Autorimessa <= 30kN)																			
00212	0,000	-0,001	0,000	0,000	0011														

Pareti - tensioni per condizioni di carico non sismiche

Nodo	σ _{L1} σ _{P1}	σ _{L2} σ _{P2}	τ _L τ _P	τ _{P13} τ _{P23}	Nodo	σ _{L1} σ _{P1}	σ _{L2} σ _{P2}	τ _L τ _P	τ _{P13} τ _{P23}	Nodo	σ _{L1} σ _{P1}	σ _{L2} σ _{P2}	τ _L τ _P	τ _{P13} τ _{P23}	Nodo	σ _{L1} σ _{P1}	σ _{L2} σ _{P2}	τ _L τ _P	τ _{P13} τ _{P23}
	[N/mm ²]	[N/mm ²]	[N/mm ²]	[N/mm ²]		[N/mm ²]	[N/mm ²]	[N/mm ²]	[N/mm ²]		[N/mm ²]	[N/mm ²]	[N/mm ²]	[N/mm ²]		[N/mm ²]	[N/mm ²]	[N/mm ²]	[N/mm ²]
	0,000	0,001	0,000	0,000		0,004	0,003	-0,001	0,000		0,001	0,002	0,000	0,000		-0,002	-0,001	0,001	0,000
00211	0,000	-0,001	0,000	0,000	00194	0,000	0,000	0,000	0,000	00119	0,001	0,000	0,000	0,000	00120	0,000	-0,001	0,000	0,000
	-0,003	0,000	-0,001	0,000		0,000	0,002	0,000	0,000		0,000	0,001	0,000	0,000		0,001	0,002	0,001	0,000
Condizione carico (Spinta Terreno (statica))																			
00212	0,016	-0,015	-0,017	0,000	00116	-0,003	-0,019	-0,021	0,000	00189	0,013	-0,015	-0,007	0,000	00118	-0,024	-0,198	-0,001	0,000
	-0,082	-0,005	-0,020	0,000		0,061	0,108	-0,051	0,000		-0,020	0,020	-0,018	0,000		-0,003	0,135	0,000	0,000
00209	-0,079	-0,130	-0,030	0,000	00191	-0,049	-0,096	-0,005	0,000	00115	0,030	0,004	0,000	0,000	00193	0,001	-0,014	-0,001	0,000
	0,053	0,152	0,022	0,000		0,034	0,133	0,002	0,000		-0,175	-0,058	0,001	0,000		0,010	0,032	0,000	0,000
00117	-0,023	-0,029	-0,022	0,000	00220	-0,078	-0,128	0,030	0,000	00190	-0,050	-0,096	0,003	0,000	00192	0,014	-0,015	0,007	0,000
	0,049	0,131	-0,018	0,000		0,058	0,153	-0,023	0,000		0,034	0,134	0,001	0,000		-0,020	0,010	0,016	0,000
00211	0,017	-0,015	0,017	0,000	00194	-0,022	-0,041	-0,001	0,000	00119	-0,018	-0,022	0,017	0,000	00120	-0,007	-0,006	0,024	0,000
	-0,081	-0,003	0,018	0,000		0,052	0,126	-0,003	0,000		0,051	0,159	0,018	0,000		0,044	0,109	0,045	0,000
Condizione carico (Spinta Terreno (sisma))																			
00212	0,038	-0,035	-0,045	0,000	00116	-0,008	-0,036	-0,051	0,000	00189	0,029	-0,030	-0,017	0,000	00118	-0,062	-0,512	-0,001	0,000
	-0,200	-0,012	-0,048	0,000		0,142	0,257	-0,127	0,000		-0,051	0,050	-0,045	0,000		-0,011	0,345	0,001	0,000
00209	-0,204	-0,338	-0,077	0,000	00191	-0,127	-0,247	-0,012	0,000	00115	0,067	0,012	0,000	0,000	00193	-0,001	-0,025	-0,002	0,000
	0,148	0,400	0,061	0,000		0,088	0,341	0,005	0,000		-0,427	-0,141	0,004	0,000		0,019	0,081	0,002	0,000
00117	-0,059	-0,069	-0,054	0,000	00220	-0,204	-0,333	0,078	0,000	00190	-0,129	-0,247	0,008	0,000	00192	0,031	-0,030	0,017	0,000
	0,122	0,332	-0,048	0,000		0,160	0,404	-0,064	0,000		0,087	0,345	0,003	0,000		-0,050	0,026	0,039	0,000
00211	0,039	-0,035	0,043	0,000	00194	-0,058	-0,104	-0,002	0,000	00119	-0,045	-0,058	0,045	0,000	00120	-0,019	-0,005	0,058	0,000
	-0,197	-0,008	0,045	0,000		0,131	0,322	-0,007	0,000		0,125	0,405	0,050	0,000		0,102	0,265	0,113	0,000
Piano Terra					Parete P3-P6					Parete P3-P6									
Condizione carico (Carico Permanente)																			
00010	-0,023	-0,007	0,014	0,000	00122	-0,016	0,004	0,014	0,000	00195	-0,026	0,000	0,009	0,000	00121	-0,042	-0,009	0,000	0,000
	-0,037	-0,024	-0,007	0,000		0,001	-0,030	-0,001	0,000		0,014	-0,004	0,004	0,000		0,069	0,033	-0,001	0,000
00199	-0,026	0,001	0,000	0,000	00198	-0,026	0,000	-0,009	0,000	00007	0,001	0,017	0,009	0,000	00123	0,000	0,023	0,000	0,000
	0,022	0,028	-0,001	0,000		0,014	-0,003	-0,006	0,000		0,019	-0,005	-0,003	0,000		-0,002	0,004	-0,001	0,000
00196	-0,010	0,010	0,009	0,000	00124	-0,016	0,003	-0,014	0,000	00001	-0,023	-0,007	-0,014	0,000	00197	-0,010	0,009	-0,009	0,000
	0,000	-0,001	0,003	0,000		0,003	-0,025	0,001	0,000		-0,040	-0,025	0,006	0,000		0,000	0,002	-0,005	0,000
00002	0,002	0,017	-0,009	0,000	00200	-0,014	0,011	0,000	0,000										
	0,022	0,004	0,003	0,000		0,000	0,006	-0,001	0,000										
Condizione carico (Permanenti NON Strutturali)																			
00010	-0,001	-0,001	0,000	0,000	00122	-0,001	0,000	0,000	0,000	00195	0,000	-0,001	0,000	0,000	00121	0,000	0,000	0,000	0,000
	-0,003	-0,001	0,000	0,000		0,001	0,002	0,000	0,000		-0,001	0,000	0,000	0,000		-0,003	-0,001	0,000	0,000
00199	0,000	0,000	0,000	0,000	00198	0,000	-0,001	0,000	0,000	00007	0,000	0,000	0,000	0,000	00123	0,000	0,000	0,000	0,000
	-0,001	-0,001	0,000	0,000		-0,001	0,000	0,000	0,000		0,001	0,001	0,000	0,000		0,000	0,000	0,000	0,000
00196	0,000	0,000	0,000	0,000	00124	-0,001	0,000	0,000	0,000	00001	-0,001	-0,001	0,000	0,000	00197	0,000	0,000	0,000	0,000
	0,000	0,000	0,000	0,000		0,001	0,002	0,000	0,000		-0,003	-0,001	0,000	0,000		0,000	0,000	0,000	0,000
00002	0,000	0,000	0,000	0,000	00200	0,000	0,000	0,000	0,000										
	0,001	0,001	0,000	0,000		0,000	0,000	0,000	0,000										
Condizione carico (Autorimessa <= 30kN)																			
00010	-0,001	-0,001	0,000	0,000	00122	-0,001	0,000	0,000	0,000	00195	0,000	-0,001	0,000	0,000	00121	0,000	0,000	0,000	0,000
	-0,003	-0,001	0,000	0,000		0,001	0,002	0,000	0,000		-0,001	0,000	0,000	0,000		-0,003	-0,001	0,000	0,000
00199	0,000	-0,001	0,000	0,000	00198	0,000	-0,001	0,000	0,000	00007	0,000	0,000	0,000	0,000	00123	0,000	0,000	0,000	0,000
	-0,001	-0,001	0,000	0,000		-0,001	0,000	0,000	0,000		0,001	0,002	0,000	0,000		0,000	0,000	0,000	0,000
00196	0,000	0,000	0,000	0,000	00124	-0,001	0,000	0,000	0,000	00001	-0,001	-0,001	0,000	0,000	00197	0,000	0,000	0,000	0,000
	0,000	0,000	0,000	0,000		0,001	0,002	0,000	0,000		-0,003	-0,001	0,000	0,000		0,000	0,000	0,000	0,000
00002	0,000	0,000	0,000	0,000	00200	0,000	0,000	0,000	0,000										
	0,001	0,002	0,000	0,000		0,000	0,000	0,000	0,000										
Condizione carico (Spinta Terreno (statica))																			
00010	0,002	0,001	-0,001	0,000	00122	0,002	0,004	-0,001	0,000	00195	0,001	0,002	0,000	0,000	00121	0,000	0,001	0,000	0,000
	0,000	0,001	0,000	0,000		-0,001	-0,003	-0,005	0,000		-0,002	0,001	-0,002	0,000		-0,007	-0,002	0,000	0,000
00199	0,000	0,002	0,000	0,000	00198	0,001	0,002	0,000	0,000	00007	0,000	0,001	0,000	0,000	00123	-0,001	0,000	0,000	0,000
	-0,002	-0,001	0,000	0,000		-0,002	0,001	0,002	0,000		0,007	0,018	-0,008	0,000		-0,001	0,001	0,000	0,000
00196	0,000	0,002	0,000	0,000	00124	0,002	0,004	0,001	0,000	00001	0,002	0,001	0,001	0,000	00197	0,000	0,002	0,000	0,000
	-0,001	0,004	-0,001	0,000		-0,001	-0,004	0,005	0,000		0,000	0,001	0,000	0,000		-0,001	0,004	0,001	0,000
00002	0,000	0,001	0,000	0,000	00200	0,000	0,002	0,000	0,000										
	0,006	0,017	0,008	0,000		-0,001	0,002	0,000	0,000										
Condizione carico (Spinta Terreno (sisma))																			
00010	0,005	0,004	-0,004	0,000	00122	0,005	0,010	-0,002	0,000	00195	0,001	0,005	-0,001	0,000	00121	0,000	0,003	0,000	0,000
	0,000	0,003	0,000	0,000		-0,003	-0,008	-0,013	0,000		-0,004	0,003	-0,005	0,000		-0,020	-0,007	0,000	0,000
00199	-0,001	0,005	0,000	0,000	00198	0,001	0,005	0,											



Pareti - tensioni per condizioni di carico non sismiche

Table with 16 columns: Nodo, sigma_L1, sigma_L2, tau_L, tau_TP13, Nodo, sigma_L1, sigma_L2, tau_L, tau_TP13, Nodo, sigma_L1, sigma_L2, tau_L, tau_TP13, Nodo, sigma_L1, sigma_L2, tau_L, tau_TP13. Values are in N/mm².

LEGENDA:

- sigma_P1 Tensione normale in direzione 1 per comportamento a piastra.
sigma_P2 Tensione normale in direzione 2 per comportamento a piastra.
tau_TP Tensione tangenziale 1-2 per comportamento a piastra.
tau_TP23 Tensione (Piastra) tangenziale in direzione 2-3
sigma_L1 Tensione normale in direzione 1 per comportamento a lastra.
sigma_L2 Tensione normale in direzione 2 per comportamento a lastra.
tau_L Tensione tangenziale 1-2 per comportamento a lastra.
tau_TP13 Tensione (Piastra) tangenziale in direzione 1-3

Pareti - TENSIONI PER EFFETTO DEL SISMA

Pareti - tensioni per effetto del sisma

Large table with 16 columns: Nodo, sigma_L1, sigma_L2, tau_L, tau_TP13, Nodo, sigma_L1, sigma_L2, tau_L, tau_TP13, Nodo, sigma_L1, sigma_L2, tau_L, tau_TP13, Nodo, sigma_L1, sigma_L2, tau_L, tau_TP13. It is divided into sections: Piano Terra, Sisma in direzione X, and Sisma in direzione Y.

Il presente documento è di proprietà della ANTEX GROUP srl. È vietato la comunicazione a terzi o la riproduzione senza il permesso scritto della suddetta. La società tutela i propri diritti a rigore di Legge.

Comm.: C19-021-S05





IMPIANTO FOTOVOLTAICO "MANCIANO"
 RELAZIONE DI CALCOLO-TABULATI-TERMINALE CAVI 132KW



29/09/2020 REV: 2 Pag.104

Pareti - tensioni per effetto del sisma

Nodo	σL1	σL2	τL	τP13	Nodo	σL1	σL2	τL	τP13	Nodo	σL1	σL2	τL	τP13	Nodo	σL1	σL2	τL	τP13
	[N/mm²]	[N/mm²]	[N/mm²]	[N/mm²]		[N/mm²]	[N/mm²]	[N/mm²]	[N/mm²]		[N/mm²]	[N/mm²]	[N/mm²]	[N/mm²]		[N/mm²]	[N/mm²]	[N/mm²]	[N/mm²]
	σP1	σP2	τP	τP23		σP1	σP2	τP	τP23		σP1	σP2	τP	τP23		σP1	σP2	τP	τP23
	0,000	-0,026	0,027	0,000		0,002	-0,030	0,027	0,000		0,037	-0,006	0,025	0,000		0,119	0,021	0,021	0,000
00070	0,000	-0,004	0,001	0,000	00170	0,002	-0,020	0,008	0,000	00056	-0,005	-0,001	0,008	0,000	00055	-0,006	-0,001	0,006	0,000
	-0,005	-0,034	0,033	0,000		0,016	-0,021	0,054	0,000		0,165	0,038	0,018	0,000		0,183	0,037	0,017	0,000
00169	-0,003	-0,008	0,014	0,000	00057	-0,006	-0,002	0,008	0,000	00164	-0,004	-0,004	0,009	0,000	00060	0,000	-0,002	0,012	0,000
	0,041	-0,001	0,054	0,000		0,138	0,034	0,023	0,000		0,066	0,003	0,033	0,000		0,049	0,015	0,030	0,000
00165	-0,001	-0,008	0,006	0,000	00066	0,000	-0,033	0,000	0,000	00168	0,000	-0,016	0,005	0,000	00167	-0,002	-0,010	0,010	0,000
	0,010	-0,022	0,036	0,000		0,005	-0,009	0,049	0,000		0,000	-0,032	0,046	0,000		0,028	-0,013	0,046	0,000
00069	0,000	-0,013	0,002	0,000	00068	0,001	-0,019	0,002	0,000	00058	-0,005	-0,001	0,011	0,000	00166	-0,005	-0,004	0,013	0,000
	-0,005	-0,036	0,040	0,000		0,000	-0,035	0,045	0,000		0,136	0,027	0,031	0,000		0,085	0,013	0,036	0,000
00067	-0,001	-0,021	0,003	0,000	00059	0,000	-0,001	0,012	0,000										
	-0,002	-0,027	0,049	0,000		0,101	0,018	0,031	0,000										
Piano Terra					Parete P1-P2-P3					Parete P2-P3									
Sisma in direzione X																			
00208	0,004	0,008	0,001	0,000	00184	0,002	0,001	0,003	0,000	00112	0,003	-0,002	-0,002	0,000	00113	0,001	0,016	0,003	0,000
	-0,004	-0,012	-0,001	0,000		-0,002	-0,004	-0,003	0,000		-0,003	-0,006	0,000	0,000		-0,001	-0,004	-0,004	0,000
00217	0,004	0,024	-0,001	0,000	00185	-0,001	0,006	0,003	0,000	00183	0,002	-0,001	-0,004	0,000	00207	0,003	-0,002	-0,007	0,000
	0,010	0,012	0,002	0,000		-0,001	-0,002	-0,005	0,000		0,001	-0,001	-0,002	0,000		0,004	0,000	-0,001	0,000
00111	0,016	-0,005	-0,020	0,000	00187	0,009	-0,019	-0,005	0,000	00186	-0,085	-0,155	-0,032	0,000	00210	-0,044	-0,262	0,059	0,000
	0,012	0,007	0,003	0,000		-0,002	0,001	-0,005	0,000		-0,019	-0,012	-0,017	0,000		-0,059	-0,130	0,010	0,000
00023	-0,075	-0,437	-0,081	0,000	00114	-0,026	0,013	0,000	0,000	00188	0,001	0,007	0,004	0,000					
	0,021	-0,020	-0,011	0,000		-0,004	-0,018	-0,001	0,000		-0,001	-0,003	-0,004	0,000					
Sisma in direzione Y																			
00208	0,003	-0,018	0,001	0,000	00184	0,004	-0,017	0,000	0,000	00112	0,005	-0,010	-0,010	0,000	00113	0,000	-0,011	0,005	0,000
	0,029	0,117	0,015	0,000		0,024	0,059	0,039	0,000		0,023	0,056	0,003	0,000		0,001	0,072	0,055	0,000
00217	0,009	-0,009	-0,008	0,000	00185	-0,002	-0,020	0,000	0,000	00183	0,005	-0,008	-0,013	0,000	00207	0,009	-0,006	-0,020	0,000
	0,026	0,079	0,043	0,000		0,026	0,095	0,059	0,000		0,009	0,017	0,024	0,000		0,002	0,008	0,007	0,000
00111	0,022	-0,008	-0,034	0,000	00187	0,013	-0,039	-0,012	0,000	00186	-0,122	-0,228	-0,052	0,000	00210	-0,045	-0,350	0,094	0,000
	-0,080	-0,056	-0,019	0,000		0,032	0,025	0,056	0,000		0,107	0,305	0,116	0,000		0,000	-0,442	-0,331	0,000
00023	-0,093	-0,629	-0,116	0,000	00114	-0,041	0,001	-0,007	0,000	00188	0,002	-0,016	0,002	0,000					
	0,354	1,423	0,281	0,000		0,056	0,199	0,055	0,000		0,024	0,065	0,051	0,000					
Piano Terra					Parete P4-P5-P6					Parete P4-P5									
Sisma in direzione X																			
00036	-0,005	-0,005	0,004	0,000	00150	-0,002	-0,010	0,001	0,000	00035	0,002	0,002	-0,003	0,000	00014	-0,001	-0,025	-0,004	0,000
	0,006	0,005	0,004	0,000		0,001	-0,004	0,000	0,000		0,003	0,001	0,003	0,000		-0,004	-0,015	0,000	0,000
00132	0,000	-0,001	0,000	0,000	00011	0,000	-0,001	0,000	0,000	00048	0,001	0,000	0,000	0,000	00130	-0,001	0,000	-0,002	0,000
	0,000	0,000	0,000	0,000		0,000	0,000	0,000	0,000		0,000	0,000	0,000	0,000		0,001	0,000	0,002	0,000
00005	0,001	-0,001	-0,003	0,000	00133	0,003	0,001	-0,001	0,000	00050	0,002	-0,001	-0,001	0,000	00051	0,005	0,001	-0,002	0,000
	-0,005	-0,003	0,001	0,000		0,001	0,000	0,000	0,000		0,001	0,000	0,000	0,000		0,001	0,000	0,000	0,000
00037	-0,026	-0,003	-0,006	0,000	00131	-0,008	-0,011	-0,013	0,000	00151	0,003	-0,021	-0,003	0,000	00012	0,005	0,003	-0,002	0,000
	0,000	-0,004	-0,006	0,000		0,000	-0,003	-0,003	0,000		-0,001	-0,005	0,002	0,000		0,001	0,000	0,000	0,000
00049	0,001	-0,001	0,000	0,000	00025	0,001	0,001	0,000	0,000	00047	0,000	-0,003	-0,001	0,000	00034	-0,001	0,000	-0,003	0,000
	0,000	0,000	0,000	0,000		0,001	0,000	0,000	0,000		0,000	0,000	0,000	0,000		0,002	0,000	0,001	0,000
00136	0,000	-0,003	-0,001	0,000	00135	0,001	-0,002	-0,001	0,000	00134	0,002	0,000	-0,001	0,000	00026	0,001	0,000	-0,001	0,000
	0,000	0,000	0,000	0,000		0,000	0,000	0,000	0,000		0,001	0,000	0,000	0,000		0,001	0,000	0,000	0,000
00046	0,000	-0,005	-0,001	0,000	00138	0,000	-0,004	-0,001	0,000	00038	0,005	0,001	-0,003	0,000	00137	0,001	-0,002	-0,002	0,000
	0,000	0,000	0,000	0,000		0,000	0,000	0,000	0,000		0,000	-0,005	0,000	0,000		0,001	0,000	0,000	0,000
00214	0,001	0,009	-0,001	0,000	00027	0,001	0,000	-0,002	0,000	00149	-0,002	-0,003	-0,002	0,000	00045	-0,001	-0,008	-0,001	0,000
	0,005	0,002	-0,003	0,000		0,001	0,000	0,000	0,000		0,002	0,000	0,001	0,000		0,000	0,000	0,000	0,000
00141	0,000	-0,007	-0,001	0,000	00044	0,000	-0,009	-0,001	0,000	00039	0,002	-0,012	-0,003	0,000	00140	0,000	-0,004	-0,002	0,000
	0,000	0,000	0,000	0,000		0,000	0,000	0,000	0,000		-0,001	-0,003	0,000	0,000		0,001	0,000	0,000	0,000
00139	0,000	-0,001	-0,002	0,000	00029	0,001	0,000	-0,002	0,000	00028	0,001	0,000	-0,002	0,000	00148	0,002	-0,012	-0,002	0,000
	0,001	0,000	0,000	0,000		0,001	0,000	0,000	0,000		0,001	0,000	0,000	0,000		0,000	-0,001	0,000	0,000
00043	0,000	-0,010	-0,001	0,000	00147	-0,001	-0,005	-0,002	0,000	00033	-0,001	0,000	-0,002	0,000	00030	0,001	-0,001	-0,002	0,000
	0,000	0,000	-0,001	0,000		0,000	0,000	0,000	0,000		0,003	0,001	0,000	0,000		0,002	0,000	0,000	0,000
00142	0,000	-0,003	-0,003	0,000	00143	0,000	-0,008	-0,001	0,000	00146	0,000	-0,011	-0,001	0,000	00145	0,000	-0,007	-0,002	0,000
	0,001	0,000	-0,001	0,000		0,000	0,000	-0,001	0,000		0,000	0,000	-0,001	0,000		0,001	0,000	-0,001	0,000
00042	-0,001	-0,012	-0,001	0,000	00041	0,000	-0,014	-0,001	0,000	00031	0,000	0,000	-0,002	0,000	00144	0,000	-0,002	-0,002	0,000
	0,000	0,000	-0,001	0,000		0,000	0,000	-0,001	0,000		0,002	0,000	0,000	0,000		0,001	0,000	0,000	0,000
00040	0,000	-0,013	-0,001	0,000	00032	-0,001	-0,001	-0,002	0,000										
	0,000	-0,001	0,000	0,000		0,002	0,001	0,000	0,000										
Sisma in direzione Y																			
00036	-0,012	0,009	-0,020	0,000	00150	-0,001	0,017	-0,015	0,000	00035	-0,002	0,006	-0,017	0,000	00014	-0,014	0,040	-0,003	0,000
	0,005	0,103	0,053	0,000		0,034	0,017	0,063	0,000		0,019	0,032	0,029	0,000		0,173	0,136	0,050	0,000
00132	0,000	0,000	0,000	0,000	00011	0,000	0,000	0,000	0,000	00048	0,000	0,000	0,000	0,000	00130	0,000	0,004	-0,015	0,000
	-0,001	-0,010	0,008	0,000		0,002	-0,001	0,007	0,000		0,001	-0,004	0,007	0,000		0,008	0,013	0,044	0,000
00005	0,005	0,000	-0,014	0,000	00133	0,000	-0,002	0,000	0,000	00050	-0,001	-0,001	0,000	0,000	00051	-0,			

Pareti - tensioni per effetto del sisma

Nodo	σL1	σL2	τL	τP13	Nodo	σL1	σL2	τL	τP13	Nodo	σL1	σL2	τL	τP13	Nodo	σL1	σL2	τL	τP13
	[N/mm ²]	[N/mm ²]	[N/mm ²]	[N/mm ²]		[N/mm ²]	[N/mm ²]	[N/mm ²]	[N/mm ²]		[N/mm ²]	[N/mm ²]	[N/mm ²]	[N/mm ²]		[N/mm ²]	[N/mm ²]	[N/mm ²]	[N/mm ²]
	σP1	σP2	τP	τP23		σP1	σP2	τP	τP23		σP1	σP2	τP	τP23		σP1	σP2	τP	τP23
	-0,077	-0,034	0,019	0,000		0,141	0,021	0,008	0,000		0,069	-0,003	0,012	0,000		0,127	0,005	0,002	0,000
00037	0,023	0,019	0,007	0,000	00131	0,005	0,032	0,014	0,000	00151	-0,004	0,040	-0,005	0,000	00012	-0,002	-0,003	0,002	0,000
	0,015	0,087	0,055	0,000		0,015	0,059	0,029	0,000		0,025	0,007	0,043	0,000		0,190	0,047	-0,006	0,000
00049	0,000	0,000	0,000	0,000	00025	0,005	0,001	-0,001	0,000	00047	0,000	0,000	0,000	0,000	00034	-0,002	0,001	-0,013	0,000
	0,024	0,000	0,011	0,000		0,169	0,037	0,003	0,000		-0,002	-0,016	0,007	0,000		-0,008	-0,002	0,029	0,000
00136	0,000	0,000	0,000	0,000	00135	0,001	0,000	0,000	0,000	00134	0,004	0,000	-0,001	0,000	00026	0,005	0,001	-0,002	0,000
	0,001	-0,016	0,010	0,000		0,043	-0,001	0,011	0,000		0,125	0,018	0,009	0,000		0,172	0,042	0,011	0,000
00046	0,000	-0,001	0,000	0,000	00138	0,001	0,001	-0,002	0,000	00038	-0,004	0,024	0,002	0,000	00137	0,004	0,001	-0,003	0,000
	-0,004	-0,024	0,012	0,000		0,014	-0,015	0,017	0,000		0,002	0,037	0,043	0,000		0,079	0,007	0,016	0,000
00214	-0,001	0,015	0,000	0,000	00027	0,007	0,001	-0,004	0,000	00149	0,001	0,004	-0,015	0,000	00045	0,000	0,001	-0,001	0,000
	-0,024	0,030	0,048	0,000		0,168	0,037	0,016	0,000		0,029	0,002	0,051	0,000		-0,003	-0,028	0,019	0,000
00141	0,000	0,004	-0,002	0,000	00044	0,000	0,002	-0,001	0,000	00039	0,000	0,032	0,000	0,000	00140	0,002	0,003	-0,005	0,000
	0,000	-0,027	0,027	0,000		0,002	-0,031	0,027	0,000		0,005	-0,008	0,050	0,000		0,037	-0,006	0,025	0,000
00139	0,006	0,001	-0,006	0,000	00029	0,005	0,001	-0,008	0,000	00028	0,006	0,001	-0,006	0,000	00148	-0,002	0,020	-0,008	0,000
	0,118	0,020	0,021	0,000		0,164	0,038	0,018	0,000		0,181	0,037	0,016	0,000		0,017	-0,021	0,054	0,000
00043	0,000	0,004	-0,001	0,000	00147	0,003	0,008	-0,014	0,000	00033	0,001	0,002	-0,012	0,000	00030	0,006	0,002	-0,008	0,000
	-0,005	-0,034	0,033	0,000		0,041	-0,001	0,054	0,000		0,048	0,014	0,031	0,000		0,138	0,034	0,023	0,000
00142	0,004	0,004	-0,009	0,000	00143	0,001	0,008	-0,006	0,000	00146	0,000	0,016	-0,005	0,000	00145	0,002	0,010	-0,010	0,000
	0,066	0,003	0,033	0,000		0,010	-0,022	0,036	0,000		0,000	-0,032	0,046	0,000		0,028	-0,013	0,046	0,000
00042	0,000	0,013	-0,002	0,000	00041	-0,001	0,019	-0,002	0,000	00031	0,005	0,001	-0,011	0,000	00144	0,005	0,004	-0,013	0,000
	-0,005	-0,036	0,040	0,000		0,000	-0,035	0,045	0,000		0,134	0,027	0,031	0,000		0,085	0,013	0,036	0,000
00040	0,001	0,021	-0,003	0,000	00032	0,000	0,001	-0,012	0,000										
	-0,002	-0,027	0,049	0,000		0,100	0,018	0,031	0,000										
Piano Terra					Parete P4-P5-P6					Parete P5-P6									
Sisma in direzione X																			
00213	0,004	0,008	0,001	0,000	00202	0,002	0,001	0,003	0,000	00126	0,003	-0,002	-0,002	0,000	00127	0,001	0,016	0,003	0,000
	0,004	0,011	0,001	0,000		0,002	0,004	0,003	0,000		0,003	0,006	0,000	0,000		0,001	0,004	0,003	0,000
00215	0,004	0,024	-0,001	0,000	00203	-0,001	0,006	0,003	0,000	00201	0,002	-0,001	-0,004	0,000	00218	0,003	-0,002	-0,007	0,000
	-0,010	-0,012	-0,002	0,000		0,001	0,002	0,005	0,000		-0,001	0,001	0,002	0,000		-0,004	0,000	0,001	0,000
00125	0,016	-0,005	-0,020	0,000	00205	0,009	-0,019	-0,005	0,000	00204	-0,085	-0,155	-0,032	0,000	00219	-0,044	-0,263	0,059	0,000
	-0,012	-0,006	-0,003	0,000		0,002	-0,001	0,004	0,000		0,019	0,012	0,017	0,000		0,059	0,129	-0,010	0,000
00024	-0,075	-0,438	-0,081	0,000	00128	-0,026	0,013	0,000	0,000	00206	0,001	0,007	0,004	0,000					
	-0,021	0,020	0,011	0,000		0,004	0,017	0,001	0,000		0,001	0,003	0,004	0,000					
Sisma in direzione Y																			
00213	-0,003	0,018	-0,001	0,000	00202	-0,004	0,017	0,000	0,000	00126	-0,005	0,010	0,010	0,000	00127	0,000	0,011	-0,005	0,000
	0,029	0,117	0,015	0,000		0,024	0,059	0,039	0,000		0,023	0,057	0,003	0,000		0,001	0,072	0,055	0,000
00215	-0,009	0,009	0,008	0,000	00203	0,002	0,020	0,000	0,000	00201	-0,005	0,008	0,013	0,000	00218	-0,009	0,005	0,020	0,000
	0,026	0,080	0,043	0,000		0,026	0,096	0,060	0,000		0,009	0,018	0,024	0,000		0,002	0,008	0,007	0,000
00125	-0,022	0,008	0,034	0,000	00205	-0,013	0,039	0,012	0,000	00204	0,122	0,228	0,052	0,000	00219	0,045	0,351	-0,094	0,000
	-0,081	-0,056	-0,020	0,000		0,032	0,025	0,056	0,000		0,109	0,307	0,117	0,000		0,005	-0,430	-0,331	0,000
00024	0,093	0,630	0,116	0,000	00128	0,041	-0,001	0,007	0,000	00206	-0,002	0,016	-0,003	0,000					
	0,353	1,424	0,282	0,000		0,056	0,200	0,055	0,000		0,024	0,066	0,051	0,000					
Piano Terra					Parete P2-P5					Parete P2-P5									
Sisma in direzione X																			
00212	0,000	0,000	0,002	0,000	00116	0,003	-0,001	0,002	0,000	00189	0,001	0,000	0,001	0,000	00118	0,002	0,016	0,000	0,000
	-0,002	-0,001	0,001	0,000		0,001	-0,004	0,001	0,000		0,001	0,000	0,000	0,000		0,006	0,002	0,000	0,000
00209	0,006	0,012	0,004	0,000	00191	0,005	0,008	0,001	0,000	00115	0,000	-0,001	0,000	0,000	00193	0,003	0,000	0,000	0,000
	-0,031	-0,036	-0,009	0,000		0,003	-0,003	0,003	0,000		-0,001	0,000	0,000	0,000		0,002	0,001	0,000	0,000
00117	0,004	0,002	0,000	0,000	00220	0,006	0,011	-0,004	0,000	00190	0,005	0,008	-0,001	0,000	00192	0,001	0,000	-0,001	0,000
	0,013	0,001	0,003	0,000		-0,031	-0,035	0,009	0,000		0,003	-0,003	-0,003	0,000		0,001	0,000	0,000	0,000
00211	0,000	0,000	-0,002	0,000	00194	0,004	0,004	0,000	0,000	00119	0,005	0,001	0,000	0,000	00120	0,003	-0,001	-0,002	0,000
	-0,002	-0,001	-0,001	0,000		0,009	-0,002	0,000	0,000		0,016	0,000	-0,003	0,000		0,001	-0,005	-0,001	0,000
Sisma in direzione Y																			
00212	-0,006	0,013	0,024	0,000	00116	-0,006	0,001	0,037	0,000	00189	-0,003	0,000	0,035	0,000	00118	0,000	0,001	0,001	0,000
	0,021	0,001	0,008	0,000		-0,041	-0,110	0,009	0,000		-0,001	-0,016	-0,018	0,000		0,000	-0,004	-0,038	0,000
00209	-0,011	0,049	0,025	0,000	00191	-0,006	0,013	0,028	0,000	00115	0,000	0,000	0,023	0,000	00193	-0,001	-0,001	0,037	0,000
	0,211	0,475	0,034	0,000		0,006	0,092	-0,033	0,000		0,005	0,002	-0,017	0,000		0,002	-0,007	-0,026	0,000
00117	-0,009	-0,002	0,042	0,000	00220	0,012	-0,048	0,025	0,000	00190	0,007	-0,012	0,028	0,000	00192	0,003	0,000	0,034	0,000
	-0,012	-0,166	0,012	0,000		-0,212	-0,467	0,035	0,000		-0,012	-0,098	-0,036	0,000		-0,002	0,014	-0,021	0,000
00211	0,006	-0,013	0,024	0,000	00194	0,001	0,001	0,034	0,000	00119	0,012	0,001	0,045	0,000	00120	0,004	0,000	0,036	0,000
	-0,020	0,000	0,006	0,000		0,001	0,000	-0,025	0,000		0,002	0,212	0,005	0,000		0,039	0,115	0,007	0,000
Piano Terra					Parete P3-P6					Parete P3-P6									
Sisma in direzione X																			
00010	0,001	0,001	0,002	0,000	00122	0,001	0,001	0,001	0,000	00195	0,000	0,001	0,001	0,000	00121	-0,003	0,000	0,000	0,000
	-0,007	-0,004	-0,001	0,000		0,002	-0,007	-0,001	0,000		0,004	0,001	-0,002	0,000		-0,004	-0,001	0,000	0,000
00199	-0,001	0,001	0,000	0,000	00198	0,000	0,001	-0,001	0,000	000									



IMPIANTO FOTOVOLTAICO "MANCIANO"
 RELAZIONE DI CALCOLO-TABULATI-TERMINALE CAVI 132KW



29/09/2020 REV: 2 Pag.106

Pareti - tensioni per effetto del sisma

Nodo	σL1 σP1	σL2 σP2	τL τP	τP13 τP23	Nodo	σL1 σP1	σL2 σP2	τL τP	τP13 τP23	Nodo	σL1 σP1	σL2 σP2	τL τP	τP13 τP23	Nodo	σL1 σP1	σL2 σP2	τL τP	τP13 τP23
	[N/mm²]	[N/mm²]	[N/mm²]	[N/mm²]		[N/mm²]	[N/mm²]	[N/mm²]	[N/mm²]		[N/mm²]	[N/mm²]	[N/mm²]	[N/mm²]		[N/mm²]	[N/mm²]	[N/mm²]	[N/mm²]
	0,003	0,003	0,000	0,000		0,004	0,001	0,002	0,000		-0,008	-0,015	0,001	0,000		0,003	0,010	0,000	0,000
00196	0,000	0,002	0,001	0,000	00124	0,001	0,001	-0,001	0,000	00001	0,001	0,001	-0,002	0,000	00197	0,000	0,002	-0,001	0,000
	0,003	0,002	-0,002	0,000		0,002	-0,007	0,001	0,000		-0,007	-0,004	0,001	0,000		0,003	0,002	0,002	0,000
00002	0,000	0,002	0,000	0,000	00200	-0,001	0,002	0,000	0,000										
	-0,008	-0,015	-0,001	0,000		0,004	0,007	0,000	0,000										
Sisma in direzione Y																			
00010	-0,003	-0,002	-0,007	0,000	00122	-0,005	0,000	-0,006	0,000	00195	-0,001	0,000	-0,008	0,000	00121	0,000	0,000	-0,009	0,000
	0,043	0,010	-0,008	0,000		-0,033	-0,071	0,003	0,000		-0,010	-0,020	-0,033	0,000		0,000	0,000	-0,035	0,000
00199	0,000	0,000	-0,009	0,000	00198	0,001	0,000	-0,008	0,000	00007	-0,003	0,007	-0,004	0,000	00123	0,000	0,000	-0,004	0,000
	0,000	0,000	-0,035	0,000		0,010	0,020	-0,033	0,000		-0,059	-0,144	-0,001	0,000		0,000	0,000	-0,033	0,000
00196	0,000	0,004	-0,006	0,000	00124	0,005	0,000	-0,006	0,000	00001	0,003	0,002	-0,007	0,000	00197	0,000	-0,004	-0,006	0,000
	-0,010	-0,043	-0,027	0,000		0,033	0,071	0,003	0,000		-0,043	-0,010	-0,008	0,000		0,010	0,043	-0,027	0,000
00002	0,003	-0,007	-0,004	0,000	00200	0,000	0,000	-0,007	0,000										
	0,059	0,144	-0,001	0,000		0,000	0,000	-0,028	0,000										

LEGENDA:

- σP1 Tensione normale in direzione 1 per comportamento a piastra.
- σP2 Tensione normale in direzione 2 per comportamento a piastra.
- τP Tensione tangenziale 1-2 per comportamento a piastra.
- τP23 Tensione (Piastra) tangenziale in direzione 2-3
- σL1 Tensione normale in direzione 1 per comportamento a lastra.
- σL2 Tensione normale in direzione 2 per comportamento a lastra.
- τL Tensione tangenziale 1-2 per comportamento a lastra.
- τP13 Tensione (Piastra) tangenziale in direzione 1-3

Pareti - TENSIONI PER ECCENTRICITÀ ACCIDENTALE

Pareti - tensioni per eccentricità accidentale

Nodo	σL1 σP1	σL2 σP2	τL τP	τP13 τP23	Nodo	σL1 σP1	σL2 σP2	τL τP	τP13 τP23	Nodo	σL1 σP1	σL2 σP2	τL τP	τP13 τP23	Nodo	σL1 σP1	σL2 σP2	τL τP	τP13 τP23
	[N/mm²]	[N/mm²]	[N/mm²]	[N/mm²]		[N/mm²]	[N/mm²]	[N/mm²]	[N/mm²]		[N/mm²]	[N/mm²]	[N/mm²]	[N/mm²]		[N/mm²]	[N/mm²]	[N/mm²]	[N/mm²]
Piano Terra					Parete P1-P2-P3					Parete P1-P2									
Eccentricità accidentale + in direzione X																			
00063	0,002	0,002	-0,001	0,000	00172	0,001	0,003	0,000	0,000	00062	0,000	-0,001	0,001	0,000	00003	0,000	0,008	0,001	0,000
	0,002	0,002	0,001	0,000		0,000	-0,001	0,000	0,000		0,001	0,000	0,001	0,000		-0,001	-0,005	0,000	0,000
00154	0,000	0,000	0,000	0,000	00006	0,000	0,000	0,000	0,000	00075	0,000	0,000	0,000	0,000	00152	0,000	0,000	0,001	0,000
	0,000	0,000	0,000	0,000		0,000	0,000	0,000	0,000		0,000	0,000	0,000	0,000		0,000	0,000	0,001	0,000
00004	0,000	0,000	0,001	0,000	00155	-0,001	0,000	0,000	0,000	00077	-0,001	0,000	0,000	0,000	00078	-0,002	0,000	0,001	0,000
	-0,002	-0,001	0,000	0,000		0,000	0,000	0,000	0,000		0,000	0,000	0,000	0,000		0,000	0,000	0,000	0,000
00064	0,008	0,001	0,002	0,000	00153	0,002	0,003	0,004	0,000	00061	0,000	0,000	0,001	0,000	00013	-0,001	-0,001	0,000	0,000
	0,000	-0,001	-0,002	0,000		0,000	-0,001	-0,001	0,000		0,001	0,000	0,000	0,000		0,000	0,000	0,000	0,000
00076	0,000	0,000	0,000	0,000	00052	0,000	0,000	0,000	0,000	00216	0,000	-0,003	0,000	0,000	00065	-0,001	0,000	0,001	0,000
	0,000	0,000	0,000	0,000		0,000	0,000	0,000	0,000		0,001	0,001	-0,001	0,000		0,000	-0,002	0,000	0,000
00074	0,000	0,001	0,000	0,000	00173	-0,001	0,006	0,001	0,000	00158	0,000	0,001	0,000	0,000	00157	0,000	0,000	0,000	0,000
	0,000	0,000	0,000	0,000		0,000	-0,001	0,000	0,000		0,000	0,000	0,000	0,000		0,000	0,000	0,000	0,000
00156	-0,001	0,000	0,000	0,000	00053	0,000	0,000	0,000	0,000	00073	0,000	0,002	0,000	0,000	00160	0,000	0,001	0,000	0,000
	0,000	0,000	0,000	0,000		0,000	0,000	0,000	0,000		0,000	0,000	0,000	0,000		0,000	0,000	0,000	0,000
00159	0,000	0,000	0,001	0,000	00054	0,000	0,000	0,001	0,000	00171	0,001	0,001	0,000	0,000	00072	0,000	0,002	0,000	0,000
	0,000	0,000	0,000	0,000		0,000	0,000	0,000	0,000		0,001	0,000	0,000	0,000		0,000	0,000	0,000	0,000
00163	0,000	0,002	0,000	0,000	00071	0,000	0,003	0,000	0,000	00162	0,000	0,001	0,001	0,000	00161	0,000	0,000	0,001	0,000
	0,000	0,000	0,000	0,000		0,000	0,000	0,000	0,000		0,000	0,000	0,000	0,000		0,000	0,000	0,000	0,000
00070	0,000	0,003	0,000	0,000	00170	-0,001	0,004	0,001	0,000	00056	0,000	0,000	0,001	0,000	00055	0,000	0,000	0,001	0,000
	0,000	0,000	0,000	0,000		0,000	0,000	0,000	0,000		0,000	0,000	0,000	0,000		0,000	0,000	0,000	0,000
00169	0,000	0,002	0,001	0,000	00057	0,000	0,000	0,001	0,000	00164	0,000	0,001	0,001	0,000	00060	0,000	0,000	0,001	0,000
	0,000	0,000	0,000	0,000		0,000	0,000	0,000	0,000		0,000	0,000	0,000	0,000		0,001	0,000	0,000	0,000
00165	0,000	0,002	0,000	0,000	00066	-0,001	0,004	0,001	0,000	00168	0,000	0,003	0,000	0,000	00167	0,000	0,002	0,001	0,000
	0,000	0,000	0,000	0,000		0,000	-0,001	0,000	0,000		0,000	0,000	0,000	0,000		0,000	0,000	0,000	0,000
00069	0,000	0,003	0,000	0,000	00068	0,000	0,004	0,000	0,000	00058	0,000	0,000	0,001	0,000	00166	0,000	0,001	0,001	0,000
	0,000	0,000	0,000	0,000		0,000	0,000	0,000	0,000		0,001	0,000	0,000	0,000		0,000	0,000	0,000	0,000
00067	0,000	0,004	0,000	0,000	00059	0,000	0,000	0,000	0,000										
	0,000	0,000	0,000	0,000		0,001	0,000	0,000	0,000										
Eccentricità accidentale - in direzione X																			
00063	-0,002	-0,002	0,001	0,000	00172	-0,001	-0,003	0,000	0,000	00062	0,000	0,001	-0,001	0,000	00003	0,000	-0,008	-0,001	0,000
	-0,002	-0,002	-0,001	0,000		0,000	0,001	0,000	0,000		-0,001	0,000	-0,001	0,000		0,001	0,005	0,000	0,000
00154	0,000	0,000	0,000	0,000	00006	0,000	0,000	0,000	0,000	00075	0,000	0,000	0,000	0,000	00152	0,000	0,000	-0,001	0,000
	0,000	0,000	0,000	0,000		0,000	0,000	0,000	0,000		0,000	0,000	0,000	0,000		0,000	0,000	-0,001	0,000

Il presente documento è di proprietà della ANTEX GROUP srl.
 È vietato la comunicazione a terzi o la riproduzione senza il permesso scritto della suddetta.
 La società tutela i propri diritti a rigore di Legge.

Comm.: C19-021-S05





IMPIANTO FOTOVOLTAICO "MANCIANO"
RELAZIONE DI CALCOLO-TABULATI-TERMINALE CAVI 132KW



29/09/2020 REV: 2 Pag.107

Pareti - tensioni per eccentricità accidentale

Nodo	σ _{L1} σ _{P1}	σ _{L2} σ _{P2}	τ _L τ _P	τ _{P13} τ _{P23}	Nodo	σ _{L1} σ _{P1}	σ _{L2} σ _{P2}	τ _L τ _P	τ _{P13} τ _{P23}	Nodo	σ _{L1} σ _{P1}	σ _{L2} σ _{P2}	τ _L τ _P	τ _{P13} τ _{P23}	Nodo	σ _{L1} σ _{P1}	σ _{L2} σ _{P2}	τ _L τ _P	τ _{P13} τ _{P23}
	[N/mm ²]	[N/mm ²]	[N/mm ²]	[N/mm ²]		[N/mm ²]	[N/mm ²]	[N/mm ²]	[N/mm ²]		[N/mm ²]	[N/mm ²]	[N/mm ²]	[N/mm ²]		[N/mm ²]	[N/mm ²]	[N/mm ²]	[N/mm ²]
00004	0,000 0,002	0,000 0,001	-0,001 0,000	0,000 0,000	00155	0,001 0,000	0,000 0,000	0,000 0,000	0,000 0,000	00077	0,001 0,000	0,000 0,000	0,000 0,000	0,000 0,000	00078	0,002 0,000	0,000 0,000	-0,001 0,000	0,000 0,000
00064	-0,008 0,000	-0,001 0,001	-0,002 0,002	0,000 0,000	00153	-0,002 0,000	-0,003 0,001	-0,004 0,001	0,000 0,000	00061	0,000 -0,001	0,000 0,000	-0,001 0,000	0,000 0,000	00013	0,001 0,000	0,001 0,000	0,000 0,000	0,000 0,000
00076	0,000 0,000	0,000 0,000	0,000 0,000	0,000 0,000	00052	0,000 0,000	0,000 0,000	0,000 0,000	0,000 0,000	00216	0,000 -0,001	0,003 -0,001	0,000 0,001	0,000 0,000	00065	0,001 0,000	0,000 0,002	-0,001 0,000	0,000 0,000
00074	0,000 0,000	-0,001 0,000	0,000 0,000	0,000 0,000	00173	0,001 0,000	-0,006 0,001	-0,001 0,000	0,000 0,000	00158	0,000 0,000	-0,001 0,000	0,000 0,000	0,000 0,000	00157	0,000 0,000	0,000 0,000	0,000 0,000	0,000 0,000
00156	0,001 0,000	0,000 0,000	0,000 0,000	0,000 0,000	00053	0,000 0,000	0,000 0,000	0,000 0,000	0,000 0,000	00073	0,000 0,000	-0,002 0,000	0,000 0,000	0,000 0,000	00160	0,000 0,000	-0,001 0,000	0,000 0,000	0,000 0,000
00159	0,000 0,000	0,000 0,000	-0,001 0,000	0,000 0,000	00054	0,000 0,000	0,000 0,000	-0,001 0,000	0,000 0,000	00171	-0,001 -0,001	-0,001 0,000	0,000 0,000	0,000 0,000	00072	0,000 0,000	-0,002 0,000	0,000 0,000	0,000 0,000
00163	0,000 0,000	-0,002 0,000	0,000 0,000	0,000 0,000	00071	0,000 0,000	-0,003 0,000	0,000 0,000	0,000 0,000	00162	0,000 0,000	-0,001 0,000	-0,001 0,000	0,000 0,000	00161	0,000 0,000	0,000 0,000	-0,001 0,000	0,000 0,000
00070	0,000 0,000	-0,003 0,000	0,000 0,000	0,000 0,000	00170	0,001 0,000	-0,004 0,000	-0,001 0,000	0,000 0,000	00056	0,000 0,000	0,000 0,000	-0,001 0,000	0,000 0,000	00055	0,000 0,000	0,000 0,000	-0,001 0,000	0,000 0,000
00169	0,000 0,000	-0,002 0,000	-0,001 0,000	0,000 0,000	00057	0,000 0,000	0,000 0,000	-0,001 0,000	0,000 0,000	00164	0,000 0,000	-0,001 0,000	-0,001 0,000	0,000 0,000	00060	0,000 -0,001	0,000 0,000	-0,001 0,000	0,000 0,000
00165	0,000 0,000	-0,002 0,000	0,000 0,000	0,000 0,000	00066	0,001 0,000	-0,004 0,001	-0,001 0,000	0,000 0,000	00168	0,000 0,000	-0,003 0,000	0,000 0,000	0,000 0,000	00167	0,000 0,000	-0,002 0,000	-0,001 0,000	0,000 0,000
00069	0,000 0,000	-0,003 0,000	0,000 0,000	0,000 0,000	00068	0,000 0,000	-0,004 0,000	0,000 0,000	0,000 0,000	00058	0,000 -0,001	0,000 0,000	-0,001 0,000	0,000 0,000	00166	0,000 0,000	-0,001 0,000	-0,001 0,000	0,000 0,000
00067	0,000 0,000	-0,004 0,000	0,000 0,000	0,000 0,000	00059	0,000 -0,001	0,000 0,000	0,000 0,000	0,000 0,000										
Eccentricità accidentale + in direzione Y																			
00063	-0,003 -0,001	0,003 -0,027	-0,006 -0,016	0,000 0,000	00172	0,000 -0,010	0,005 -0,005	-0,004 -0,019	0,000 0,000	00062	-0,001 -0,006	0,002 -0,010	-0,005 -0,009	0,000 0,000	00003	-0,004 -0,052	0,012 -0,041	-0,001 -0,015	0,000 0,000
00154	0,000 0,000	0,000 0,003	0,000 -0,002	0,000 0,000	00006	0,000 0,000	0,000 0,000	0,000 -0,002	0,000 0,000	00075	0,000 0,000	0,000 0,001	0,000 -0,002	0,000 0,000	00152	0,000 -0,003	0,001 -0,004	-0,005 -0,013	0,000 0,000
00004	0,001 0,023	0,000 0,010	-0,004 -0,005	0,000 0,000	00155	0,000 -0,042	-0,001 -0,006	0,000 -0,002	0,000 0,000	00077	0,000 -0,021	0,000 0,001	0,000 -0,004	0,000 0,000	00078	-0,002 -0,038	0,000 -0,002	0,001 -0,001	0,000 0,000
00064	0,007 -0,005	0,006 -0,026	0,002 -0,017	0,000 0,000	00153	0,002 -0,005	0,010 -0,018	0,004 -0,009	0,000 0,000	00061	0,000 0,003	0,000 0,001	-0,004 -0,009	0,000 0,000	00013	-0,001 -0,057	-0,001 -0,014	0,001 0,002	0,000 0,000
00076	0,000 -0,007	0,000 0,000	0,000 -0,003	0,000 0,000	00052	0,001 -0,050	0,000 -0,011	0,000 -0,001	0,000 0,000	00216	0,000 0,007	0,005 -0,009	0,000 -0,014	0,000 0,000	00065	-0,001 -0,001	0,007 -0,011	0,000 -0,013	0,000 0,000
00074	0,000 0,001	0,000 0,005	0,000 -0,002	0,000 0,000	00173	-0,001 -0,008	0,012 -0,002	-0,001 -0,013	0,000 0,000	00158	0,000 0,000	0,000 0,005	0,000 -0,003	0,000 0,000	00157	0,000 -0,013	0,000 0,000	0,000 -0,003	0,000 0,000
00156	0,001 -0,038	0,000 -0,005	0,000 -0,003	0,000 0,000	00053	0,002 -0,052	0,000 -0,013	-0,001 -0,003	0,000 0,000	00073	0,000 0,001	0,000 0,007	0,000 -0,004	0,000 0,000	00160	0,000 -0,004	0,000 0,004	0,000 -0,005	0,000 0,000
00159	0,001 -0,024	0,000 -0,002	-0,001 -0,005	0,000 0,000	00054	0,002 -0,050	0,000 -0,011	-0,001 -0,005	0,000 0,000	00171	0,000 -0,009	0,001 -0,001	-0,005 -0,015	0,000 0,000	00072	0,000 0,001	0,000 0,008	0,000 -0,006	0,000 0,000
00163	0,000 0,000	0,001 0,008	-0,001 -0,008	0,000 0,000	00071	0,000 -0,001	0,001 0,009	0,000 -0,008	0,000 0,000	00162	0,001 -0,011	0,001 0,002	-0,002 -0,007	0,000 0,000	00161	0,002 -0,036	0,000 -0,006	-0,002 -0,006	0,000 0,000
00070	0,000 0,002	0,001 0,010	0,000 -0,010	0,000 0,000	00170	-0,001 -0,005	0,006 0,006	-0,003 -0,016	0,000 0,000	00056	0,002 -0,050	0,000 -0,011	-0,002 -0,005	0,000 0,000	00055	0,002 -0,055	0,000 -0,011	-0,002 -0,005	0,000 0,000
00169	0,001 -0,012	0,002 0,000	-0,004 -0,016	0,000 0,000	00057	0,002 -0,041	0,001 -0,010	-0,003 -0,007	0,000 0,000	00164	0,001 -0,020	0,001 -0,001	-0,003 -0,010	0,000 0,000	00060	0,000 -0,015	0,000 -0,004	-0,004 -0,009	0,000 0,000
00165	0,000 -0,003	0,002 0,007	-0,002 -0,011	0,000 0,000	00066	0,000 -0,001	0,010 0,003	0,000 -0,015	0,000 0,000	00168	0,000 0,000	0,005 0,010	-0,002 -0,014	0,000 0,000	00167	0,001 -0,008	0,003 0,004	-0,003 -0,014	0,000 0,000
00069	0,000 0,001	0,004 0,011	0,000 -0,012	0,000 0,000	00068	0,000 0,000	0,006 0,010	-0,001 -0,014	0,000 0,000	00058	0,002 -0,041	0,000 -0,008	-0,003 -0,009	0,000 0,000	00166	0,002 -0,026	0,001 -0,004	-0,004 -0,011	0,000 0,000
00067	0,000 0,001	0,006 0,008	-0,001 -0,015	0,000 0,000	00059	0,000 -0,030	0,000 -0,005	-0,004 -0,009	0,000 0,000										
Eccentricità accidentale - in direzione Y																			
00063	0,003 0,001	-0,003 0,027	0,006 0,016	0,000 0,000	00172	0,000 0,010	-0,005 0,005	0,004 0,019	0,000 0,000	00062	0,001 0,006	-0,002 0,010	0,005 0,009	0,000 0,000	00003	0,004 0,052	-0,012 0,041	0,001 0,015	0,000 0,000
00154	0,000 0,000	0,000 -0,003	0,000 0,002	0,000 0,000	00006	0,000 0,000	0,000 0,000	0,000 0,002	0,000 0,000	00075	0,000 0,000	0,000 -0,001	0,000 0,002	0,000 0,000	00152	0,000 0,003	-0,001 0,004	0,005 0,013	0,000 0,000
00004	-0,001 -0,023	0,000 -0,010	0,004 0,005	0,000 0,000	00155	0,000 0,042	0,001 0,006	0,000 0,002	0,000 0,000	00077	0,000 0,021	0,000 -0,001	0,000 0,004	0,000 0,000	00078	0,002 0,038	0,000 0,002	-0,001 0,001	0,000 0,000
00064	-0,007 0,005	-0,006 0,026	-0,002 0,017	0,000 0,000	00153	-0,002 0,005	-0,010 0,018	-0,004 0,009	0,000 0,000	00061	0,000 -0,003	0,000 -0,001	0,004 0,009	0,000 0,000	00013	0,001 0,057	0,001 0,014	-0,001 -0,002	0,000 0,000
00076	0,000 0,007	0,000 0,000	0,000 0,003	0,000 0,000	00052	-0,001 0,050	0,000 0,011	0,000 0,001	0,000 0,000	00216	0,000 -0,007	-0,005 0,009	0,000 0,014	0,000 0,000	00065	0,001 0,001	-0,007 0,011	0,000 0,013	0,000 0,000
00074	0,000 0,000	0,000 0,000	0,000 0,000	0,000 0,000	00173	0,001 0,001	-0,012 0,001	0,001 0,000	0,000 0,000	00158	0,000 0,000	0,000 0,000	0,000 0,000	0,000 0,000	00157	0,000 0,000	0,000 0,000	0,000 0,000	0,000 0,000

Il presente documento è di proprietà della ANTEX GROUP srl.
 È vietata la comunicazione a terzi o la riproduzione senza il permesso scritto della suddetta.
 La società tutela i propri diritti a rigore di Legge.

Comm.: C19-021-S05





IMPIANTO FOTOVOLTAICO "MANCIANO"
 RELAZIONE DI CALCOLO-TABULATI-TERMINALE CAVI 132KW



29/09/2020 REV: 2 Pag.108

Pareti - tensioni per eccentricità accidentale

Nodo	σL1	σL2	τL	τP13	Nodo	σL1	σL2	τL	τP13	Nodo	σL1	σL2	τL	τP13	Nodo	σL1	σL2	τL	τP13
	[N/mm²]	[N/mm²]	[N/mm²]	[N/mm²]		[N/mm²]	[N/mm²]	[N/mm²]	[N/mm²]		[N/mm²]	[N/mm²]	[N/mm²]	[N/mm²]		[N/mm²]	[N/mm²]	[N/mm²]	[N/mm²]
	σP1	σP2	τP	τP23		σP1	σP2	τP	τP23		σP1	σP2	τP	τP23		σP1	σP2	τP	τP23
	-0,001	-0,005	0,002	0,000		0,008	0,002	0,013	0,000		0,000	-0,005	0,003	0,000		0,013	0,000	0,003	0,000
00156	-0,001	0,000	0,000	0,000	00053	-0,002	0,000	0,001	0,000	00073	0,000	0,000	0,000	0,000	00160	0,000	0,000	0,000	0,000
	0,038	0,005	0,003	0,000		0,052	0,013	0,003	0,000		-0,001	-0,007	0,004	0,000		0,004	-0,004	0,005	0,000
00159	-0,001	0,000	0,001	0,000	00054	-0,002	0,000	0,001	0,000	00171	0,000	-0,001	0,005	0,000	00072	0,000	0,000	0,000	0,000
	0,024	0,002	0,005	0,000		0,050	0,011	0,005	0,000		0,009	0,001	0,015	0,000		-0,001	-0,008	0,006	0,000
00163	0,000	-0,001	0,001	0,000	00071	0,000	-0,001	0,000	0,000	00162	-0,001	-0,001	0,002	0,000	00161	-0,002	0,000	0,002	0,000
	0,000	-0,008	0,008	0,000		0,001	-0,009	0,008	0,000		0,011	-0,002	0,007	0,000		0,036	0,006	0,006	0,000
00070	0,000	-0,001	0,000	0,000	00170	0,001	-0,006	0,003	0,000	00056	-0,002	0,000	0,002	0,000	00055	-0,002	0,000	0,002	0,000
	-0,002	-0,010	0,010	0,000		0,005	-0,006	0,016	0,000		0,050	0,011	0,005	0,000		0,055	0,011	0,005	0,000
00169	-0,001	-0,002	0,004	0,000	00057	-0,002	-0,001	0,003	0,000	00164	-0,001	-0,001	0,003	0,000	00060	0,000	0,000	0,004	0,000
	0,012	0,000	0,016	0,000		0,041	0,010	0,007	0,000		0,020	0,001	0,010	0,000		0,015	0,004	0,009	0,000
00165	0,000	-0,002	0,002	0,000	00066	0,000	-0,010	0,000	0,000	00168	0,000	-0,005	0,002	0,000	00167	-0,001	-0,003	0,003	0,000
	0,003	-0,007	0,011	0,000		0,001	-0,003	0,015	0,000		0,000	-0,010	0,014	0,000		0,008	-0,004	0,014	0,000
00069	0,000	-0,004	0,000	0,000	00068	0,000	-0,006	0,001	0,000	00058	-0,002	0,000	0,003	0,000	00166	-0,002	-0,001	0,004	0,000
	-0,001	-0,011	0,012	0,000		0,000	-0,010	0,014	0,000		0,041	0,008	0,009	0,000		0,026	0,004	0,011	0,000
00067	0,000	-0,006	0,001	0,000	00059	0,000	0,000	0,004	0,000										
	-0,001	-0,008	0,015	0,000		0,030	0,005	0,009	0,000										
Piano Terra					Parete P1-P2-P3					Parete P2-P3									
Eccentricità accidentale + in direzione X																			
00208	-0,001	-0,002	0,000	0,000	00184	-0,001	0,000	-0,001	0,000	00112	-0,001	0,000	0,000	0,000	00113	0,000	-0,004	-0,001	0,000
	0,001	0,003	0,000	0,000		0,001	0,001	0,001	0,000		0,001	0,002	0,000	0,000		0,000	0,001	0,001	0,000
00217	-0,001	-0,006	0,000	0,000	00185	0,000	-0,002	-0,001	0,000	00183	-0,001	0,000	0,001	0,000	00207	-0,001	0,001	0,002	0,000
	-0,003	-0,003	-0,001	0,000		0,000	0,001	0,001	0,000		0,000	0,000	0,001	0,000		-0,001	0,000	0,000	0,000
00111	-0,004	0,001	0,005	0,000	00187	-0,002	0,005	0,001	0,000	00186	0,023	0,042	0,009	0,000	00210	0,012	0,071	-0,016	0,000
	-0,003	-0,002	-0,001	0,000		0,000	0,000	0,001	0,000		0,005	0,003	0,005	0,000		0,016	0,035	-0,003	0,000
00023	0,020	0,119	0,022	0,000	00114	0,007	-0,003	0,000	0,000	00188	0,000	-0,002	-0,001	0,000					
	-0,006	0,005	0,003	0,000		0,001	0,005	0,000	0,000		0,000	0,001	0,001	0,000					
Eccentricità accidentale - in direzione X																			
00208	0,001	0,002	0,000	0,000	00184	0,001	0,000	0,001	0,000	00112	0,001	0,000	0,000	0,000	00113	0,000	0,004	0,001	0,000
	-0,001	-0,003	0,000	0,000		-0,001	-0,001	-0,001	0,000		-0,001	-0,002	0,000	0,000		0,000	-0,001	-0,001	0,000
00217	0,001	0,006	0,000	0,000	00185	0,000	0,002	0,001	0,000	00183	0,001	0,000	-0,001	0,000	00207	0,001	-0,001	-0,002	0,000
	0,003	0,003	0,001	0,000		0,000	-0,001	-0,001	0,000		0,000	0,000	-0,001	0,000		0,001	0,000	0,000	0,000
00111	0,004	-0,001	-0,005	0,000	00187	0,002	-0,005	-0,001	0,000	00186	-0,023	-0,042	-0,009	0,000	00210	-0,012	-0,071	0,016	0,000
	0,003	0,002	0,001	0,000		0,000	0,000	-0,001	0,000		-0,005	-0,003	-0,005	0,000		-0,016	-0,035	0,003	0,000
00023	-0,020	-0,119	-0,022	0,000	00114	-0,007	0,003	0,000	0,000	00188	0,000	0,002	0,001	0,000					
	0,006	-0,005	-0,003	0,000		-0,001	-0,005	0,000	0,000		0,000	-0,001	-0,001	0,000					
Eccentricità accidentale + in direzione Y																			
00208	-0,001	0,004	0,000	0,000	00184	-0,001	0,004	0,000	0,000	00112	-0,001	0,002	0,002	0,000	00113	0,000	0,002	-0,001	0,000
	-0,006	-0,026	-0,003	0,000		-0,005	-0,013	-0,009	0,000		-0,005	-0,013	-0,001	0,000		0,000	-0,016	-0,012	0,000
00217	-0,002	0,026	0,002	0,000	00185	0,000	0,004	0,000	0,000	00183	-0,001	0,002	0,003	0,000	00207	-0,002	0,001	0,004	0,000
	-0,006	-0,018	-0,010	0,000		-0,006	-0,021	-0,013	0,000		-0,002	-0,004	-0,005	0,000		-0,001	-0,002	-0,002	0,000
00111	-0,005	0,002	0,008	0,000	00187	-0,003	0,009	0,003	0,000	00186	0,027	0,051	0,012	0,000	00210	0,010	0,078	-0,021	0,000
	0,018	0,012	0,004	0,000		-0,007	-0,006	-0,012	0,000		-0,024	-0,068	-0,026	0,000		0,000	0,099	0,074	0,000
00023	0,021	0,140	0,026	0,000	00114	0,009	0,000	0,002	0,000	00188	0,000	0,004	-0,001	0,000					
	-0,079	-0,318	-0,063	0,000		-0,012	-0,044	-0,012	0,000		-0,005	-0,015	-0,011	0,000					
Eccentricità accidentale - in direzione Y																			
00208	0,001	-0,004	0,000	0,000	00184	0,001	-0,004	0,000	0,000	00112	0,001	-0,002	-0,002	0,000	00113	0,000	-0,002	0,001	0,000
	0,006	0,026	0,003	0,000		0,005	0,013	0,009	0,000		0,005	0,013	0,001	0,000		0,000	0,016	0,012	0,000
00217	0,002	-0,002	-0,002	0,000	00185	0,000	-0,004	0,000	0,000	00183	0,001	-0,002	-0,003	0,000	00207	0,002	-0,001	-0,004	0,000
	0,006	0,018	0,010	0,000		0,006	0,021	0,013	0,000		0,002	0,004	0,005	0,000		0,001	0,002	0,002	0,000
00111	0,005	-0,002	-0,008	0,000	00187	0,003	-0,009	-0,003	0,000	00186	-0,027	-0,051	-0,012	0,000	00210	-0,010	-0,078	0,021	0,000
	-0,018	-0,012	-0,004	0,000		0,007	0,006	0,012	0,000		0,024	0,068	0,026	0,000		0,000	-0,099	-0,074	0,000
00023	-0,021	-0,140	-0,026	0,000	00114	-0,009	0,000	-0,002	0,000	00188	0,000	-0,004	0,001	0,000					
	0,079	0,318	0,063	0,000		0,012	0,044	0,012	0,000		0,005	0,015	0,011	0,000					
Piano Terra					Parete P4-P5-P6					Parete P4-P5									
Eccentricità accidentale + in direzione X																			
00036	0,002	0,002	-0,001	0,000	00150	0,001	0,003	0,000	0,000	00035	-0,001	-0,001	0,001	0,000	00014	0,000	0,008	0,001	0,000
	-0,002	-0,002	-0,001	0,000		0,000	0,001	0,000	0,000		-0,001	0,000	-0,001	0,000		0,001	0,004	0,000	0,000
00132	0,000	0,000	0,000	0,000	00011	0,000	0,000	0,000	0,000	00048	0,000	0,000	0,000	0,000	00130	0,000	0,000	0,001	0,000
	0,000	0,000	0,000	0,000		0,000	0,000	0,000	0,000		0,000	0,000	0,000	0,000		0,000	0,000	-0,001	0,000
00005	0,000	0,000	0,001	0,000	00133	-0,001	0,000	0,000	0,000	00050	-0,001	0,000	0,000	0,000	00051	-0,002	0,000	0,001	

Pareti - tensioni per eccentricità accidentale

Nodo	σL1	σL2	τL	τP13	Nodo	σL1	σL2	τL	τP13	Nodo	σL1	σL2	τL	τP13	Nodo	σL1	σL2	τL	τP13
	[N/mm ²]	[N/mm ²]	[N/mm ²]	[N/mm ²]		[N/mm ²]	[N/mm ²]	[N/mm ²]	[N/mm ²]		[N/mm ²]	[N/mm ²]	[N/mm ²]	[N/mm ²]		[N/mm ²]	[N/mm ²]	[N/mm ²]	[N/mm ²]
	σP1	σP2	τP	τP23		σP1	σP2	τP	τP23		σP1	σP2	τP	τP23		σP1	σP2	τP	τP23
00136	0,000	0,001	0,000	0,000	00135	0,000	0,000	0,000	0,000	00134	-0,001	0,000	0,000	0,000	00026	0,000	0,000	0,000	0,000
00046	0,000	0,002	0,000	0,000	00138	0,000	0,001	0,000	0,000	00038	-0,001	0,000	0,001	0,000	00137	0,000	0,000	0,001	0,000
00214	0,000	-0,003	0,000	0,000	00027	0,000	0,000	0,001	0,000	00149	0,001	0,001	0,000	0,000	00045	0,000	0,002	0,000	0,000
00141	0,000	0,002	0,000	0,000	00044	0,000	0,003	0,000	0,000	00039	-0,001	0,004	0,001	0,000	00140	0,000	0,001	0,001	0,000
00139	0,000	0,000	0,001	0,000	00029	0,000	0,000	0,001	0,000	00028	0,000	0,000	0,001	0,000	00148	-0,001	0,004	0,001	0,000
00043	0,000	0,003	0,000	0,000	00147	0,000	0,002	0,001	0,000	00033	0,000	0,000	0,001	0,000	00030	0,000	0,000	0,001	0,000
00142	0,000	0,001	0,001	0,000	00143	0,000	0,002	0,000	0,000	00146	0,000	0,003	0,000	0,000	00145	0,000	0,002	0,001	0,000
00042	0,000	0,003	0,000	0,000	00041	0,000	0,004	0,000	0,000	00031	0,000	0,000	0,001	0,000	00144	0,000	0,001	0,001	0,000
00040	0,000	0,004	0,000	0,000	00032	0,000	0,000	0,000	0,000										
Eccentricità accidentale - in direzione X																			
00036	-0,002	-0,002	0,001	0,000	00150	-0,001	-0,003	0,000	0,000	00035	0,001	0,001	-0,001	0,000	00014	0,000	-0,008	-0,001	0,000
00132	0,000	0,000	0,000	0,000	00011	0,000	0,000	0,000	0,000	00048	0,000	0,000	0,000	0,000	00130	0,000	0,000	-0,001	0,000
00005	0,000	0,000	-0,001	0,000	00133	0,001	0,000	0,000	0,000	00050	0,001	0,000	0,000	0,000	00051	0,002	0,000	-0,001	0,000
00037	-0,008	-0,001	-0,002	0,000	00131	-0,002	-0,003	-0,004	0,000	00151	0,001	-0,006	-0,001	0,000	00012	0,001	0,001	0,000	0,000
00049	0,000	0,000	0,000	0,000	00025	0,000	0,000	0,000	0,000	00047	0,000	-0,001	0,000	0,000	00034	0,000	0,000	-0,001	0,000
00136	0,000	-0,001	0,000	0,000	00135	0,000	0,000	0,000	0,000	00134	0,001	0,000	0,000	0,000	00026	0,000	0,000	0,000	0,000
00046	0,000	-0,002	0,000	0,000	00138	0,000	-0,001	0,000	0,000	00038	0,001	0,000	-0,001	0,000	00137	0,000	0,000	-0,001	0,000
00214	0,000	0,003	0,000	0,000	00027	0,000	0,000	-0,001	0,000	00149	-0,001	-0,001	0,000	0,000	00045	0,000	-0,002	0,000	0,000
00141	0,000	-0,002	0,000	0,000	00044	0,000	-0,003	0,000	0,000	00039	0,001	-0,004	-0,001	0,000	00140	0,000	-0,001	-0,001	0,000
00139	0,000	0,000	-0,001	0,000	00029	0,000	0,000	-0,001	0,000	00028	0,000	0,000	-0,001	0,000	00148	0,001	-0,004	-0,001	0,000
00043	0,000	-0,003	0,000	0,000	00147	0,000	-0,002	-0,001	0,000	00033	0,000	0,000	-0,001	0,000	00030	0,000	0,000	-0,001	0,000
00142	0,000	-0,001	-0,001	0,000	00143	0,000	-0,002	0,000	0,000	00146	0,000	-0,003	0,000	0,000	00145	0,000	-0,002	-0,001	0,000
00042	0,000	-0,003	0,000	0,000	00041	0,000	-0,004	0,000	0,000	00031	0,000	0,000	-0,001	0,000	00144	0,000	-0,001	-0,001	0,000
00040	0,000	-0,004	0,000	0,000	00032	0,000	0,000	0,000	0,000										
Eccentricità accidentale + in direzione Y																			
00036	0,003	-0,003	0,006	0,000	00150	0,000	-0,005	0,004	0,000	00035	0,001	-0,002	0,005	0,000	00014	0,004	-0,012	0,001	0,000
00132	0,000	0,000	0,000	0,000	00011	-0,010	-0,005	-0,019	0,000	00048	-0,006	-0,010	-0,009	0,000	00130	-0,052	-0,041	-0,015	0,000
00005	0,023	0,010	-0,006	0,000	00133	0,000	0,001	0,000	0,000	00050	0,000	0,001	-0,002	0,000	00051	0,002	0,001	-0,001	0,000
00037	-0,007	-0,006	-0,002	0,000	00131	-0,042	-0,006	-0,002	0,000	00151	-0,021	0,001	-0,004	0,000	00012	-0,038	-0,002	-0,001	0,000
00049	-0,007	-0,026	-0,017	0,000	00025	-0,002	-0,010	-0,004	0,000	00047	-0,008	-0,002	-0,013	0,000	00034	0,001	0,001	-0,001	0,000
00136	0,000	0,000	0,000	0,000	00025	-0,001	0,000	0,000	0,000	00047	0,000	0,000	0,000	0,000	00034	0,000	0,000	0,004	0,000
00046	0,001	0,007	-0,004	0,000	00135	-0,051	-0,011	-0,001	0,000	00047	0,001	0,005	-0,002	0,000	00034	0,003	0,001	-0,009	0,000
00214	0,000	-0,005	0,000	0,000	00135	0,000	0,000	0,000	0,000	00134	-0,001	0,000	0,000	0,000	00026	-0,002	0,000	0,001	0,000
00141	0,007	-0,009	-0,014	0,000	00138	-0,013	0,000	-0,003	0,000	00038	-0,038	-0,005	-0,003	0,000	00137	-0,052	-0,013	-0,003	0,000
00040	0,000	-0,001	0,001	0,000	00138	0,000	0,000	0,000	0,000	00038	0,001	-0,007	0,000	0,000	00137	-0,001	0,000	0,001	0,000
					00027	-0,004	0,004	-0,005	0,000	00149	-0,001	-0,011	-0,013	0,000	00045	-0,024	-0,002	-0,005	0,000
					00027	-0,002	0,000	0,001	0,000	00149	0,000	-0,001	0,005	0,000	00045	0,000	0,000	0,000	0,000
					00044	-0,050	-0,011	-0,005	0,000	00039	-0,009	-0,001	-0,015	0,000	00140	0,001	0,008	-0,006	0,000
					00044	0,000	-0,001	0,000	0,000	00039	0,000	-0,010	0,000	0,000	00140	-0,001	-0,001	0,002	0,000



Pareti - tensioni per eccentricità accidentale

Table with columns for Nodo, stress components (σ1, σ2, τL, τP13), and eccentricity directions (X, Y). It contains multiple rows of numerical data for different nodes and stress states.

Il presente documento è di proprietà della ANTEX GROUP srl. È vietato la comunicazione a terzi o la riproduzione senza il permesso scritto della suddetta. La società tutela i propri diritti a rigore di Legge.

Comm.: C19-021-S05



Pareti - tensioni per eccentricità accidentale

Nodo	σ_{L1}	σ_{L2}	τ_L	τ_{P13}	Nodo	σ_{L1}	σ_{L2}	τ_L	τ_{P13}	Nodo	σ_{L1}	σ_{L2}	τ_L	τ_{P13}	Nodo	σ_{L1}	σ_{L2}	τ_L	τ_{P13}
	[N/mm ²]	[N/mm ²]	[N/mm ²]	[N/mm ²]		[N/mm ²]	[N/mm ²]	[N/mm ²]	[N/mm ²]		[N/mm ²]	[N/mm ²]	[N/mm ²]	[N/mm ²]		[N/mm ²]	[N/mm ²]	[N/mm ²]	[N/mm ²]
	σ_{P1}	σ_{P2}	τ_P	τ_{P23}		σ_{P1}	σ_{P2}	τ_P	τ_{P23}		σ_{P1}	σ_{P2}	τ_P	τ_{P23}		σ_{P1}	σ_{P2}	τ_P	τ_{P23}
00024	-0,021	-0,141	-0,026	0,000	00128	-0,009	0,000	-0,002	0,000	00206	0,000	-0,004	0,001	0,000					
	-0,079	-0,318	-0,063	0,000		-0,012	-0,045	-0,012	0,000		-0,005	-0,015	-0,011	0,000					
Eccentricità accidentale - in direzione Y																			
00213	-0,001	0,004	0,000	0,000	00202	-0,001	0,004	0,000	0,000	00126	-0,001	0,002	0,002	0,000	00127	0,000	0,002	-0,001	0,000
	0,006	0,026	0,003	0,000		0,005	0,013	0,009	0,000		0,005	0,013	0,001	0,000		0,000	0,016	0,012	0,000
00215	-0,002	0,002	0,002	0,000	00203	0,000	0,004	0,000	0,000	00201	-0,001	0,002	0,003	0,000	00218	-0,002	0,001	0,004	0,000
	0,006	0,018	0,010	0,000		0,006	0,021	0,013	0,000		0,002	0,004	0,005	0,000		0,001	0,002	0,002	0,000
00125	-0,005	0,002	0,008	0,000	00205	-0,003	0,009	0,003	0,000	00204	0,027	0,051	0,012	0,000	00219	0,010	0,078	-0,021	0,000
	-0,018	-0,013	-0,004	0,000		0,007	0,006	0,013	0,000		0,024	0,068	0,026	0,000		0,001	-0,096	-0,074	0,000
00024	0,021	0,141	0,026	0,000	00128	0,009	0,000	0,002	0,000	00206	0,000	0,004	-0,001	0,000					
	0,079	0,318	0,063	0,000		0,012	0,045	0,012	0,000		0,005	0,015	0,011	0,000					
Piano Terra					Parete P2-P5					Parete P2-P5									
Eccentricità accidentale + in direzione X																			
00212	0,000	0,000	0,000	0,000	00116	0,000	0,000	0,000	0,000	00189	0,000	0,000	0,000	0,000	00118	0,000	0,000	0,000	0,000
	0,000	0,000	0,000	0,000		0,000	0,000	0,000	0,000		0,000	0,000	0,000	0,000		0,000	0,000	0,000	0,000
00209	0,000	0,000	0,000	0,000	00191	0,000	0,000	0,000	0,000	00115	0,000	0,000	0,000	0,000	00193	0,000	0,000	0,000	0,000
	0,000	0,000	0,000	0,000		0,000	0,000	0,000	0,000		0,000	0,000	0,000	0,000		0,000	0,000	0,000	0,000
00117	0,000	0,000	0,000	0,000	00220	0,000	0,000	0,000	0,000	00190	0,000	0,000	0,000	0,000	00192	0,000	0,000	0,000	0,000
	0,000	0,000	0,000	0,000		0,000	0,000	0,000	0,000		0,000	0,000	0,000	0,000		0,000	0,000	0,000	0,000
00211	0,000	0,000	0,000	0,000	00194	0,000	0,000	0,000	0,000	00119	0,000	0,000	0,000	0,000	00120	0,000	0,000	0,000	0,000
	0,000	0,000	0,000	0,000		0,000	0,000	0,000	0,000		0,000	0,000	0,000	0,000		0,000	0,000	0,000	0,000
Eccentricità accidentale - in direzione X																			
00212	0,000	0,000	0,000	0,000	00116	0,000	0,000	0,000	0,000	00189	0,000	0,000	0,000	0,000	00118	0,000	0,000	0,000	0,000
	0,000	0,000	0,000	0,000		0,000	0,000	0,000	0,000		0,000	0,000	0,000	0,000		0,000	0,000	0,000	0,000
00209	0,000	0,000	0,000	0,000	00191	0,000	0,000	0,000	0,000	00115	0,000	0,000	0,000	0,000	00193	0,000	0,000	0,000	0,000
	0,000	0,000	0,000	0,000		0,000	0,000	0,000	0,000		0,000	0,000	0,000	0,000		0,000	0,000	0,000	0,000
00117	0,000	0,000	0,000	0,000	00220	0,000	0,000	0,000	0,000	00190	0,000	0,000	0,000	0,000	00192	0,000	0,000	0,000	0,000
	0,000	0,000	0,000	0,000		0,000	0,000	0,000	0,000		0,000	0,000	0,000	0,000		0,000	0,000	0,000	0,000
00211	0,000	0,000	0,000	0,000	00194	0,000	0,000	0,000	0,000	00119	0,000	0,000	0,000	0,000	00120	0,000	0,000	0,000	0,000
	0,000	0,000	0,000	0,000		0,000	0,000	0,000	0,000		0,000	0,000	0,000	0,000		0,000	0,000	0,000	0,000
Eccentricità accidentale + in direzione Y																			
00212	0,000	0,000	0,000	0,000	00116	0,000	0,000	0,000	0,000	00189	0,000	0,000	0,000	0,000	00118	0,000	0,000	0,000	0,000
	0,000	0,000	0,000	0,000		0,000	0,000	0,000	0,000		0,000	0,000	0,000	0,000		0,000	0,000	0,000	0,000
00209	0,000	0,000	0,000	0,000	00191	0,000	0,000	0,000	0,000	00115	0,000	0,000	0,000	0,000	00193	0,000	0,000	0,000	0,000
	0,000	0,000	0,000	0,000		0,000	0,000	0,000	0,000		0,000	0,000	0,000	0,000		0,000	0,000	0,000	0,000
00117	0,000	0,000	0,000	0,000	00220	0,000	0,000	0,000	0,000	00190	0,000	0,000	0,000	0,000	00192	0,000	0,000	0,000	0,000
	0,000	0,000	0,000	0,000		0,000	0,000	0,000	0,000		0,000	0,000	0,000	0,000		0,000	0,000	0,000	0,000
00211	0,000	0,000	0,000	0,000	00194	0,000	0,000	0,000	0,000	00119	0,000	0,000	0,000	0,000	00120	0,000	0,000	0,000	0,000
	0,000	0,000	0,000	0,000		0,000	0,000	0,000	0,000		0,000	0,000	0,000	0,000		0,000	0,000	0,000	0,000
Eccentricità accidentale - in direzione Y																			
00212	0,000	0,000	0,000	0,000	00116	0,000	0,000	0,000	0,000	00189	0,000	0,000	0,000	0,000	00118	0,000	0,000	0,000	0,000
	0,000	0,000	0,000	0,000		0,000	0,000	0,000	0,000		0,000	0,000	0,000	0,000		0,000	0,000	0,000	0,000
00209	0,000	0,000	0,000	0,000	00191	0,000	0,000	0,000	0,000	00115	0,000	0,000	0,000	0,000	00193	0,000	0,000	0,000	0,000
	0,000	0,000	0,000	0,000		0,000	0,000	0,000	0,000		0,000	0,000	0,000	0,000		0,000	0,000	0,000	0,000
00117	0,000	0,000	0,000	0,000	00220	0,000	0,000	0,000	0,000	00190	0,000	0,000	0,000	0,000	00192	0,000	0,000	0,000	0,000
	0,000	0,000	0,000	0,000		0,000	0,000	0,000	0,000		0,000	0,000	0,000	0,000		0,000	0,000	0,000	0,000
00211	0,000	0,000	0,000	0,000	00194	0,000	0,000	0,000	0,000	00119	0,000	0,000	0,000	0,000	00120	0,000	0,000	0,000	0,000
	0,000	0,000	0,000	0,000		0,000	0,000	0,000	0,000		0,000	0,000	0,000	0,000		0,000	0,000	0,000	0,000
Piano Terra					Parete P3-P6					Parete P3-P6									
Eccentricità accidentale + in direzione X																			
00010	0,000	0,000	0,000	0,000	00122	0,000	0,000	0,000	0,000	00195	0,000	0,000	0,000	0,000	00121	0,001	0,000	0,000	0,000
	0,002	0,001	0,000	0,000		-0,001	0,002	0,000	0,000		-0,001	0,000	0,001	0,000		0,001	0,000	0,000	0,000
00199	0,000	0,000	0,000	0,000	00198	0,000	0,000	0,000	0,000	00007	0,000	-0,001	0,000	0,000	00123	0,000	-0,001	0,000	0,000
	-0,001	-0,001	0,000	0,000		-0,001	0,000	-0,001	0,000		0,002	0,004	0,000	0,000		-0,001	-0,003	0,000	0,000
00196	0,000	0,000	0,000	0,000	00124	0,000	0,000	0,000	0,000	00001	0,000	0,000	0,000	0,000	00197	0,000	0,000	0,000	0,000
	-0,001	-0,001	0,001	0,000		-0,001	0,002	0,000	0,000		0,002	0,001	0,000	0,000		-0,001	-0,001	-0,001	0,000
00002	0,000	-0,001	0,000	0,000	00200	0,000	0,000	0,000	0,000										
	0,002	0,004	0,000	0,000		-0,001	-0,002	0,000	0,000										
Eccentricità accidentale - in direzione X																			
00010	0,000	0,000	0,000	0,000	00122	0,000	0,000	0,000	0,000	00195	0,000	0,000	0,000	0,000	00121	-0,001	0,000	0,000	0,000
	-0,002	-0,001	0,000	0,000		0,001	-0,00												



IMPIANTO FOTOVOLTAICO "MANCIANO"
RELAZIONE DI CALCOLO-TABULATI-TERMINALE CAVI 132KW



29/09/2020 REV: 2 Pag.112

Pareti - tensioni per eccentricità accidentale

Nodo	σ _{L1}	σ _{L2}	τ _L	τ _{P13}	Nodo	σ _{L1}	σ _{L2}	τ _L	τ _{P13}	Nodo	σ _{L1}	σ _{L2}	τ _L	τ _{P13}	Nodo	σ _{L1}	σ _{L2}	τ _L	τ _{P13}
	σ _{P1}	σ _{P2}	τ _P	τ _{P23}		σ _{P1}	σ _{P2}	τ _P	τ _{P23}		σ _{P1}	σ _{P2}	τ _P	τ _{P23}		σ _{P1}	σ _{P2}	τ _P	τ _{P23}
	[N/mm ²]	[N/mm ²]	[N/mm ²]	[N/mm ²]		[N/mm ²]	[N/mm ²]	[N/mm ²]	[N/mm ²]		[N/mm ²]	[N/mm ²]	[N/mm ²]	[N/mm ²]		[N/mm ²]	[N/mm ²]	[N/mm ²]	[N/mm ²]
	-0,002	-0,004	0,000	0,000		0,001	0,002	0,000	0,000										
Eccentricità accidentale + in direzione Y																			
00010	0,001	0,001	0,002	0,000	00122	0,001	0,000	0,002	0,000	00195	0,000	0,000	0,002	0,000	00121	0,000	0,000	0,003	0,000
	-0,013	-0,003	0,002	0,000		0,010	0,021	-0,001	0,000		0,003	0,006	0,010	0,000		0,000	0,000	0,010	0,000
00199	0,000	0,000	0,003	0,000	00198	0,000	0,000	0,002	0,000	00007	0,001	-0,002	0,001	0,000	00123	0,000	0,000	0,001	0,000
	0,000	0,000	0,010	0,000		-0,003	-0,006	0,010	0,000		0,018	0,043	0,000	0,000		0,000	0,000	0,010	0,000
00196	0,000	-0,001	0,002	0,000	00124	-0,001	0,000	0,002	0,000	00001	-0,001	-0,001	0,002	0,000	00197	0,000	0,001	0,002	0,000
	0,003	0,013	0,008	0,000		-0,010	-0,021	-0,001	0,000		0,013	0,003	0,002	0,000		-0,003	-0,013	0,008	0,000
00002	-0,001	0,002	0,001	0,000	00200	0,000	0,000	0,002	0,000										
	-0,018	-0,043	0,000	0,000		0,000	0,000	0,008	0,000										
Eccentricità accidentale - in direzione Y																			
00010	-0,001	-0,001	-0,002	0,000	00122	-0,001	0,000	-0,002	0,000	00195	0,000	0,000	-0,002	0,000	00121	0,000	0,000	-0,003	0,000
	0,013	0,003	-0,002	0,000		-0,010	-0,021	0,001	0,000		-0,003	-0,006	-0,010	0,000		0,000	0,000	-0,010	0,000
00199	0,000	0,000	-0,003	0,000	00198	0,000	0,000	-0,002	0,000	00007	-0,001	0,002	-0,001	0,000	00123	0,000	0,000	-0,001	0,000
	0,000	0,000	-0,010	0,000		0,003	0,006	-0,010	0,000		-0,018	-0,043	0,000	0,000		0,000	0,000	-0,010	0,000
00196	0,000	0,001	-0,002	0,000	00124	0,001	0,000	-0,002	0,000	00001	0,001	0,001	-0,002	0,000	00197	0,000	-0,001	-0,002	0,000
	-0,003	-0,013	-0,008	0,000		0,010	0,021	0,001	0,000		-0,013	-0,003	-0,002	0,000		0,003	0,013	-0,008	0,000
00002	0,001	-0,002	-0,001	0,000	00200	0,000	0,000	-0,002	0,000										
	0,018	0,043	0,000	0,000		0,000	0,000	-0,008	0,000										

LEGENDA:

- σ_{P1} Tensione normale in direzione 1 per comportamento a piastra.
- σ_{P2} Tensione normale in direzione 2 per comportamento a piastra.
- τ_P Tensione tangenziale 1-2 per comportamento a piastra.
- τ_{P23} Tensione (Piastra) tangenziale in direzione 2-3
- σ_{L1} Tensione normale in direzione 1 per comportamento a lastra.
- σ_{L2} Tensione normale in direzione 2 per comportamento a lastra.
- τ_L Tensione tangenziale 1-2 per comportamento a lastra.
- τ_{P13} Tensione (Piastra) tangenziale in direzione 1-3

Platee - TENSIONI PER CONDIZIONI DI CARICO NON SISMICHE

Platee - tensioni per condizioni di carico non sismiche

Nodo	σ _{L1}	σ _{L2}	τ _L	τ _{P13}	Nodo	σ _{L1}	σ _{L2}	τ _L	τ _{P13}	Nodo	σ _{L1}	σ _{L2}	τ _L	τ _{P13}	Nodo	σ _{L1}	σ _{L2}	τ _L	τ _{P13}
	σ _{P1}	σ _{P2}	τ _P	τ _{P23}		σ _{P1}	σ _{P2}	τ _P	τ _{P23}		σ _{P1}	σ _{P2}	τ _P	τ _{P23}		σ _{P1}	σ _{P2}	τ _P	τ _{P23}
	[N/mm ²]	[N/mm ²]	[N/mm ²]	[N/mm ²]		[N/mm ²]	[N/mm ²]	[N/mm ²]	[N/mm ²]		[N/mm ²]	[N/mm ²]	[N/mm ²]	[N/mm ²]		[N/mm ²]	[N/mm ²]	[N/mm ²]	[N/mm ²]
Fondazione																			
Condizione carico (Carico Permanente)					Platea 1														
00096	0,000	0,000	0,000	0,000	00020	0,000	0,000	0,000	0,000	00005	0,000	0,000	0,000	0,000	00212	0,000	0,000	0,000	0,000
	-0,011	-0,021	-0,002	0,000		0,005	-0,013	0,016	0,000		-0,024	-0,041	-0,003	0,000		-0,018	-0,024	-0,002	0,000
00095	0,000	0,000	0,000	0,000	00083	0,000	0,000	0,000	0,000	00013	0,000	0,000	0,000	0,000	00022	0,000	0,000	0,000	0,000
	0,018	0,018	0,000	0,000		-0,023	0,001	0,002	0,000		-0,079	-0,084	0,008	0,000		-0,007	-0,012	0,017	0,000
00097	0,000	0,000	0,000	0,000	00115	0,000	0,000	0,000	0,000	00211	0,000	0,000	0,000	0,000	00012	0,000	0,000	0,000	0,000
	0,006	-0,001	0,000	0,000		-0,013	0,014	0,000	0,000		-0,018	-0,026	0,000	0,000		-0,079	-0,084	-0,007	0,000
00019	0,000	0,000	0,000	0,000	00108	0,000	0,000	0,000	0,000	00109	0,000	0,000	0,000	0,000	00094	0,000	0,000	0,000	0,000
	-0,007	-0,012	-0,017	0,000		-0,018	-0,055	-0,002	0,000		0,016	0,096	-0,001	0,000		-0,014	-0,026	0,003	0,000
00004	0,000	0,000	0,000	0,000	00110	0,000	0,000	0,000	0,000	00084	0,000	0,000	0,000	0,000	00052	0,000	0,000	0,000	0,000
	-0,028	-0,049	0,002	0,000		-0,018	-0,055	0,002	0,000		0,007	-0,006	0,004	0,000		-0,042	-0,091	-0,006	0,000
00021	0,000	0,000	0,000	0,000	00093	0,000	0,000	0,000	0,000	00107	0,000	0,000	0,000	0,000	00025	0,000	0,000	0,000	0,000
	0,009	-0,013	-0,019	0,000		0,007	-0,003	-0,001	0,000		-0,024	0,001	-0,001	0,000		-0,042	-0,093	0,006	0,000
00178	0,000	0,000	0,000	0,000	00177	0,000	0,000	0,000	0,000	00053	0,000	0,000	0,000	0,000	00106	0,000	0,000	0,000	0,000
	0,051	0,105	0,000	0,000		0,038	0,104	-0,001	0,000		-0,031	-0,077	0,002	0,000		0,007	-0,006	-0,004	0,000
00061	0,000	0,000	0,000	0,000	00182	0,000	0,000	0,000	0,000	00026	0,000	0,000	0,000	0,000	00086	0,000	0,000	0,000	0,000
	-0,016	-0,057	0,004	0,000		0,046	0,070	-0,001	0,000		-0,031	-0,076	-0,002	0,000		0,010	-0,005	0,001	0,000
00054	0,000	0,000	0,000	0,000	00085	0,000	0,000	0,000	0,000	00105	0,000	0,000	0,000	0,000	00027	0,000	0,000	0,000	0,000
	-0,030	-0,097	0,003	0,000		0,009	-0,005	0,002	0,000		0,009	-0,004	-0,002	0,000		-0,029	-0,097	-0,003	0,000
00104	0,000	0,000	0,000	0,000	00034	0,000	0,000	0,000	0,000	00087	0,000	0,000	0,000	0,000	00055	0,000	0,000	0,000	0,000
	0,009	-0,004	-0,001	0,000		-0,014	-0,052	-0,007	0,000		0,011	-0,006	0,001	0,000		-0,031	-0,076	0,001	0,000
00028	0,000	0,000	0,000	0,000	00179	0,000	0,000	0,000	0,000	00103	0,000	0,000	0,000	0,000	00102	0,000	0,000	0,000	0,000
	-0,031	-0,073	-0,001	0,000		0,040	0,088	0,000	0,000		0,011	-0,005	-0,001	0,000		0,008	-0,004	0,000	0,000
00029	0,000	0,000	0,000	0,000	00088	0,000	0,000	0,000	0,000	00056	0,000	0,000	0,000	0,000	00057	0,000	0,000	0,000	0,000
	-0,031	-0,075	-0,003	0,000		0,009	-0,006	0,000	0,000		-0,031	-0,079	0,002	0,000		-0,032	-0,097	-0,004	0,000
00030	0,000	0,000	0,000	0,000	00089	0,000	0,000	0,000	0,000	00180	0,000	0,000	0,000	0,000	00060	0,000	0,000	0,000	0,000
	-0,031	-0,094	0,004	0,000		0,009	-0,007	0,000	0,000		0,048	0,099	-0,001	0,000		-0,026	-0,077	0,004	0,000
00092	0,000	0,000	0,000	0,000	00101	0,000	0,000	0,000	0,000	00090	0,000	0,000	0,000	0,000	00058	0,000	0,000	0,000	0,000
	0,012	-0,005	-0,002	0,000		0,008	-0,006	0,000	0,000		0,009	-0,007	-0,001	0,000		-0,033	-0,084	0,002	0,000

Il presente documento è di proprietà della ANTEX GROUP srl.
 È vietato la comunicazione a terzi o la riproduzione senza il permesso scritto della suddetta.
 La società tutela i propri diritti a rigore di Legge.

Comm.: C19-021-S05



Platee - tensioni per condizioni di carico non sismiche

Nodo	σ _{L1}	σ _{L2}	τ _L	τ _{P13}	Nodo	σ _{L1}	σ _{L2}	τ _L	τ _{P13}	Nodo	σ _{L1}	σ _{L2}	τ _L	τ _{P13}	Nodo	σ _{L1}	σ _{L2}	τ _L	τ _{P13}
	[N/mm ²]	[N/mm ²]	[N/mm ²]	[N/mm ²]		[N/mm ²]	[N/mm ²]	[N/mm ²]	[N/mm ²]		[N/mm ²]	[N/mm ²]	[N/mm ²]	[N/mm ²]		[N/mm ²]	[N/mm ²]	[N/mm ²]	[N/mm ²]
	σ _{P1}	σ _{P2}	τ _P	τ _{P23}		σ _{P1}	σ _{P2}	τ _P	τ _{P23}		σ _{P1}	σ _{P2}	τ _P	τ _{P23}		σ _{P1}	σ _{P2}	τ _P	τ _{P23}
00031	0,000	0,000	0,000	0,000	00098	0,000	0,000	0,000	0,000	00033	0,000	0,000	0,000	0,000	00100	0,000	0,000	0,000	0,000
	-0,032	-0,079	-0,003	0,000		0,011	-0,003	0,001	0,000		-0,024	-0,071	-0,006	0,000		0,008	-0,006	0,000	0,000
00032	0,000	0,000	0,000	0,000	00181	0,000	0,000	0,000	0,000	00091	0,000	0,000	0,000	0,000	00059	0,000	0,000	0,000	0,000
	-0,030	-0,097	-0,005	0,000		0,050	0,096	-0,001	0,000		0,009	-0,007	0,000	0,000		-0,031	-0,101	0,004	0,000
00099	0,000	0,000	0,000	0,000															
	0,007	-0,005	-0,001	0,000															
Condizione carico (Permanenti NON Strutturali)																			
00096	0,000	0,000	0,000	0,000	00020	0,000	0,000	0,000	0,000	00005	0,000	0,000	0,000	0,000	00212	0,000	0,000	0,000	0,000
	-0,001	-0,002	0,001	0,000		-0,001	-0,002	0,001	0,000		-0,001	-0,002	0,000	0,000		-0,001	-0,001	0,001	0,000
00095	0,000	0,000	0,000	0,000	00083	0,000	0,000	0,000	0,000	00013	0,000	0,000	0,000	0,000	00022	0,000	0,000	0,000	0,000
	0,000	0,002	0,000	0,000		-0,002	-0,002	0,000	0,000		-0,003	-0,003	0,001	0,000		-0,003	-0,002	-0,001	0,000
00097	0,000	0,000	0,000	0,000	00115	0,000	0,000	0,000	0,000	00211	0,000	0,000	0,000	0,000	00012	0,000	0,000	0,000	0,000
	-0,001	-0,002	0,001	0,000		-0,001	-0,001	0,000	0,000		-0,001	-0,001	-0,001	0,000		-0,003	-0,003	-0,001	0,000
00019	0,000	0,000	0,000	0,000	00108	0,000	0,000	0,000	0,000	00109	0,000	0,000	0,000	0,000	00094	0,000	0,000	0,000	0,000
	-0,003	-0,002	0,001	0,000		0,001	-0,004	-0,001	0,000		-0,004	-0,004	0,000	0,000		-0,001	-0,002	-0,001	0,000
00004	0,000	0,000	0,000	0,000	00110	0,000	0,000	0,000	0,000	00084	0,000	0,000	0,000	0,000	00052	0,000	0,000	0,000	0,000
	-0,001	-0,002	0,000	0,000		0,001	-0,004	0,001	0,000		0,000	-0,002	0,000	0,000		-0,001	-0,002	0,000	0,000
00021	0,000	0,000	0,000	0,000	00093	0,000	0,000	0,000	0,000	00107	0,000	0,000	0,000	0,000	00025	0,000	0,000	0,000	0,000
	-0,001	-0,002	-0,001	0,000		-0,001	-0,002	-0,001	0,000		-0,002	-0,002	0,000	0,000		-0,001	-0,002	0,000	0,000
00178	0,000	0,000	0,000	0,000	00177	0,000	0,000	0,000	0,000	00053	0,000	0,000	0,000	0,000	00106	0,000	0,000	0,000	0,000
	-0,001	-0,004	0,000	0,000		-0,001	-0,005	0,000	0,000		0,000	-0,003	0,000	0,000		0,000	-0,002	0,000	0,000
00061	0,000	0,000	0,000	0,000	00182	0,000	0,000	0,000	0,000	00026	0,000	0,000	0,000	0,000	00086	0,000	0,000	0,000	0,000
	0,000	-0,001	-0,001	0,000		-0,001	-0,003	0,000	0,000		0,000	-0,003	0,000	0,000		-0,001	-0,002	0,000	0,000
00054	0,000	0,000	0,000	0,000	00085	0,000	0,000	0,000	0,000	00105	0,000	0,000	0,000	0,000	00027	0,000	0,000	0,000	0,000
	-0,001	-0,003	0,000	0,000		0,000	-0,002	0,000	0,000		0,000	-0,002	0,000	0,000		-0,001	-0,003	0,000	0,000
00104	0,000	0,000	0,000	0,000	00034	0,000	0,000	0,000	0,000	00087	0,000	0,000	0,000	0,000	00055	0,000	0,000	0,000	0,000
	-0,001	-0,002	0,000	0,000		0,000	-0,001	0,001	0,000		0,000	-0,002	0,000	0,000		-0,001	-0,003	0,000	0,000
00028	0,000	0,000	0,000	0,000	00179	0,000	0,000	0,000	0,000	00103	0,000	0,000	0,000	0,000	00102	0,000	0,000	0,000	0,000
	0,000	-0,002	0,000	0,000		-0,001	-0,004	0,000	0,000		0,000	-0,002	0,000	0,000		0,000	-0,002	0,000	0,000
00029	0,000	0,000	0,000	0,000	00088	0,000	0,000	0,000	0,000	00056	0,000	0,000	0,000	0,000	00057	0,000	0,000	0,000	0,000
	0,000	-0,002	0,000	0,000		-0,001	-0,002	0,000	0,000		0,000	-0,002	0,000	0,000		-0,001	-0,002	0,000	0,000
00030	0,000	0,000	0,000	0,000	00089	0,000	0,000	0,000	0,000	00180	0,000	0,000	0,000	0,000	00060	0,000	0,000	0,000	0,000
	-0,001	-0,002	0,000	0,000		-0,001	-0,002	0,000	0,000		-0,001	-0,004	0,000	0,000		0,000	-0,001	0,000	0,000
00092	0,000	0,000	0,000	0,000	00101	0,000	0,000	0,000	0,000	00090	0,000	0,000	0,000	0,000	00058	0,000	0,000	0,000	0,000
	0,000	-0,002	-0,001	0,000		-0,001	-0,002	0,000	0,000		0,000	-0,002	0,000	0,000		0,000	-0,003	0,000	0,000
00031	0,000	0,000	0,000	0,000	00098	0,000	0,000	0,000	0,000	00033	0,000	0,000	0,000	0,000	00100	0,000	0,000	0,000	0,000
	0,000	-0,002	0,000	0,000		0,000	-0,002	0,001	0,000		0,000	-0,001	0,000	0,000		0,000	-0,002	0,000	0,000
00032	0,000	0,000	0,000	0,000	00181	0,000	0,000	0,000	0,000	00091	0,000	0,000	0,000	0,000	00059	0,000	0,000	0,000	0,000
	0,000	-0,002	0,000	0,000		-0,001	-0,003	0,000	0,000		-0,001	-0,002	-0,001	0,000		-0,001	-0,002	0,000	0,000
00099	0,000	0,000	0,000	0,000															
	-0,001	-0,002	0,001	0,000															
Condizione carico (Autorimessa <= 30kN)																			
00096	0,000	0,000	0,000	0,000	00020	0,000	0,000	0,000	0,000	00005	0,000	0,000	0,000	0,000	00212	0,000	0,000	0,000	0,000
	-0,001	-0,002	0,001	0,000		-0,002	-0,002	0,001	0,000		-0,001	-0,002	0,000	0,000		-0,001	-0,001	0,002	0,000
00095	0,000	0,000	0,000	0,000	00083	0,000	0,000	0,000	0,000	00013	0,000	0,000	0,000	0,000	00022	0,000	0,000	0,000	0,000
	0,000	0,002	0,000	0,000		-0,002	-0,002	0,000	0,000		-0,004	-0,004	0,001	0,000		-0,003	-0,002	-0,001	0,000
00097	0,000	0,000	0,000	0,000	00115	0,000	0,000	0,000	0,000	00211	0,000	0,000	0,000	0,000	00012	0,000	0,000	0,000	0,000
	-0,001	-0,002	0,001	0,000		-0,001	-0,001	0,000	0,000		-0,001	-0,001	-0,002	0,000		-0,004	-0,003	-0,001	0,000
00019	0,000	0,000	0,000	0,000	00108	0,000	0,000	0,000	0,000	00109	0,000	0,000	0,000	0,000	00094	0,000	0,000	0,000	0,000
	-0,003	-0,002	0,001	0,000		0,001	-0,005	-0,001	0,000		-0,005	-0,005	0,000	0,000		-0,001	-0,002	-0,001	0,000
00004	0,000	0,000	0,000	0,000	00110	0,000	0,000	0,000	0,000	00084	0,000	0,000	0,000	0,000	00052	0,000	0,000	0,000	0,000
	-0,002	-0,002	0,000	0,000		0,001	-0,005	0,001	0,000		0,000	-0,002	0,000	0,000		-0,001	-0,003	0,000	0,000
00021	0,000	0,000	0,000	0,000	00093	0,000	0,000	0,000	0,000	00107	0,000	0,000	0,000	0,000	00025	0,000	0,000	0,000	0,000
	-0,001	-0,003	-0,001	0,000		-0,001	-0,003	-0,001	0,000		-0,002	-0,002	0,000	0,000		-0,001	-0,002	0,000	0,000
00178	0,000	0,000	0,000	0,000	00177	0,000	0,000	0,000	0,000	00053	0,000	0,000	0,000	0,000	00106	0,000	0,000	0,000	0,000
	-0,001	-0,005	0,000	0,000		-0,001	-0,006	0,000	0,000		0,000	-0,004	0,000	0,000		0,000	-0,002	0,000	0,000
00061	0,000	0,000	0,000	0,000	00182	0,000	0,000	0,000	0,000	00026	0,000	0,000	0,000	0,000	00086	0,000	0,000	0,000	0,000
	0,000	-0,001	-0,001	0,000		-0,001	-0,004	0,000	0,000		0,000	-0,003	0,000	0,000		-0,001	-0,002	0,000	0,000
00054	0,000	0,000	0,000	0,000	00085	0,000	0,000	0,000	0,000	00105	0,000	0,000	0,000	0,000	00027	0,000	0,000	0,000	0,000
	-0,001	-0,003	0,000	0,000		-0,001	-0,002	0,000	0,000		-0,001	-0,002	0,000	0,000		-0,001	-0,003	0,000	0,000
00104	0,000	0,000	0,000	0,000	00034	0,000	0,000	0,000	0,000	00087	0,000	0,000	0,000	0,000	00055	0,000	0,000	0,000	0,000
	-0,001	-0,002	0,000	0,000		0,000	-0,001	0,001	0,000		0,000	-0,002	0,000						

Platee - tensioni per condizioni di carico non sismiche

Nodo	σ _{L1}	σ _{L2}	τ _L	τ _{P13}	Nodo	σ _{L1}	σ _{L2}	τ _L	τ _{P13}	Nodo	σ _{L1}	σ _{L2}	τ _L	τ _{P13}	Nodo	σ _{L1}	σ _{L2}	τ _L	τ _{P13}
	[N/mm ²]	[N/mm ²]	[N/mm ²]	[N/mm ²]		[N/mm ²]	[N/mm ²]	[N/mm ²]	[N/mm ²]		[N/mm ²]	[N/mm ²]	[N/mm ²]	[N/mm ²]		[N/mm ²]	[N/mm ²]	[N/mm ²]	[N/mm ²]
	σ _{P1}	σ _{P2}	τ _P	τ _{P23}		σ _{P1}	σ _{P2}	τ _P	τ _{P23}		σ _{P1}	σ _{P2}	τ _P	τ _{P23}		σ _{P1}	σ _{P2}	τ _P	τ _{P23}
	-0,001	-0,003	0,000	0,000		-0,001	-0,002	0,000	0,000		-0,001	-0,003	0,000	0,000		-0,001	-0,003	0,000	0,000
00030	0,000	0,000	0,000	0,000	00089	0,000	0,000	0,000	0,000	00180	0,000	0,000	0,000	0,000	00060	0,000	0,000	0,000	0,000
	-0,001	-0,003	0,000	0,000		-0,001	-0,002	-0,001	0,000		-0,001	-0,005	0,000	0,000		0,000	-0,002	0,000	0,000
00092	0,000	0,000	0,000	0,000	00101	0,000	0,000	0,000	0,000	00090	0,000	0,000	0,000	0,000	00058	0,000	0,000	0,000	0,000
	0,000	-0,002	-0,001	0,000		-0,001	-0,002	0,001	0,000		0,000	-0,002	0,000	0,000		0,000	-0,003	0,000	0,000
00031	0,000	0,000	0,000	0,000	00098	0,000	0,000	0,000	0,000	00033	0,000	0,000	0,000	0,000	00100	0,000	0,000	0,000	0,000
	0,000	-0,003	0,000	0,000		0,000	-0,002	0,001	0,000		0,000	-0,002	0,000	0,000		0,000	-0,002	0,000	0,000
00032	0,000	0,000	0,000	0,000	00181	0,000	0,000	0,000	0,000	00091	0,000	0,000	0,000	0,000	00059	0,000	0,000	0,000	0,000
	-0,001	-0,002	0,000	0,000		-0,001	-0,004	0,000	0,000		-0,001	-0,002	-0,001	0,000		-0,001	-0,003	0,000	0,000
00099	0,000	0,000	0,000	0,000															
	-0,001	-0,002	0,001	0,000															
Condizione carico (Spinta Terreno (statica))																			
00096	0,000	0,000	0,000	0,000	00020	0,000	0,000	0,000	0,000	00005	0,000	0,000	0,000	0,000	00212	0,000	0,000	0,000	0,000
	-0,011	-0,019	0,015	0,000		0,022	-0,012	0,043	0,000		-0,007	-0,032	0,018	0,000		0,015	-0,007	0,016	0,000
00095	-0,001	0,000	0,000	0,000	00083	-0,001	0,002	0,000	0,000	00013	-0,001	0,000	-0,001	0,000	00022	0,003	-0,001	0,000	0,000
	-0,007	-0,028	0,000	0,000		0,015	0,004	0,012	0,000		-0,009	-0,144	0,031	0,000		0,007	0,016	-0,030	0,000
00097	0,000	0,000	0,000	0,000	00115	0,001	0,000	0,000	0,000	00211	0,000	0,000	0,000	0,000	00012	-0,001	0,000	0,001	0,000
	-0,008	-0,013	0,032	0,000		0,042	-0,018	0,000	0,000		0,016	-0,006	-0,015	0,000		-0,008	-0,143	-0,031	0,000
00019	0,003	-0,001	0,000	0,000	00108	-0,001	0,000	0,001	0,000	00109	-0,003	0,002	0,000	0,000	00094	0,000	0,000	0,000	0,000
	0,007	0,016	0,031	0,000		0,027	-0,202	-0,027	0,000		-0,003	-0,278	0,000	0,000		-0,013	-0,019	-0,014	0,000
00004	0,000	0,000	0,000	0,000	00110	-0,001	0,000	-0,001	0,000	00084	-0,001	0,001	-0,001	0,000	00052	0,000	0,001	0,000	0,000
	-0,007	-0,034	-0,019	0,000		0,027	-0,203	0,027	0,000		0,006	0,005	0,007	0,000		-0,019	-0,119	0,011	0,000
00021	0,000	0,000	0,000	0,000	00093	0,000	0,000	0,000	0,000	00107	-0,001	0,002	0,000	0,000	00025	0,000	0,001	0,000	0,000
	0,024	-0,011	-0,045	0,000		-0,008	-0,013	-0,030	0,000		0,015	0,005	-0,012	0,000		-0,019	-0,120	-0,011	0,000
00178	-0,001	0,002	0,000	0,000	00177	0,002	-0,002	0,000	0,000	00053	0,000	0,000	0,000	0,000	00106	-0,001	0,001	0,001	0,000
	-0,061	-0,296	0,000	0,000		-0,063	-0,286	0,000	0,000		-0,031	-0,153	0,002	0,000		0,006	0,005	-0,007	0,000
00061	0,000	0,000	0,000	0,000	00182	0,001	-0,001	0,000	0,000	00026	0,000	0,000	0,001	0,000	00086	-0,001	0,001	0,001	0,000
	-0,016	-0,046	-0,054	0,000		-0,023	-0,103	0,001	0,000		-0,031	-0,153	-0,002	0,000		0,001	0,002	-0,007	0,000
00054	0,000	0,000	0,000	0,000	00085	0,001	-0,003	0,000	0,000	00105	0,001	-0,004	0,000	0,000	00027	0,000	0,000	0,000	0,000
	-0,022	-0,120	-0,005	0,000		0,003	0,003	-0,002	0,000		0,003	0,003	0,002	0,000		-0,022	-0,120	0,005	0,000
00104	-0,001	0,001	-0,001	0,000	00034	0,000	0,000	0,000	0,000	00087	-0,001	0,002	0,000	0,000	00055	0,000	-0,001	-0,001	0,000
	0,001	0,002	0,007	0,000		-0,015	-0,045	0,055	0,000		0,000	0,001	-0,012	0,000		-0,029	-0,145	-0,010	0,000
00028	0,000	-0,001	0,001	0,000	00179	0,001	-0,001	0,000	0,000	00103	-0,001	0,002	0,000	0,000	00102	0,001	-0,003	0,000	0,000
	-0,029	-0,145	0,010	0,000		-0,057	-0,282	0,000	0,000		0,000	0,001	0,012	0,000		0,003	0,004	0,018	0,000
00029	0,000	0,001	0,001	0,000	00088	0,001	-0,003	0,000	0,000	00056	0,000	0,001	-0,001	0,000	00057	0,000	0,000	0,001	0,000
	-0,029	-0,136	0,014	0,000		0,003	0,004	-0,018	0,000		-0,029	-0,135	-0,013	0,000		-0,016	-0,099	-0,020	0,000
00030	0,000	0,000	-0,001	0,000	00089	-0,001	0,002	0,001	0,000	00180	-0,001	0,000	0,000	0,000	00060	0,000	0,000	0,001	0,000
	-0,016	-0,101	0,021	0,000		0,005	0,004	-0,023	0,000		-0,052	-0,247	0,001	0,000		-0,011	-0,068	-0,046	0,000
00092	0,000	0,000	0,000	0,000	00101	-0,001	0,002	-0,001	0,000	00090	0,000	0,001	-0,001	0,000	00058	0,000	0,000	0,000	0,000
	0,006	0,000	-0,041	0,000		0,005	0,003	0,023	0,000		0,001	0,003	-0,032	0,000		-0,023	-0,110	-0,031	0,000
00031	0,000	-0,001	0,000	0,000	00098	0,000	0,001	0,000	0,000	00033	0,000	0,000	-0,001	0,000	00100	0,000	0,001	0,001	0,000
	-0,023	-0,111	0,031	0,000		0,006	0,000	0,042	0,000		-0,011	-0,068	0,046	0,000		0,001	0,002	0,032	0,000
00032	0,000	0,000	0,000	0,000	00181	-0,001	0,001	0,000	0,000	00091	0,001	-0,002	-0,001	0,000	00059	0,000	0,000	0,000	0,000
	-0,013	-0,073	0,032	0,000		-0,041	-0,187	0,001	0,000		0,005	0,005	-0,040	0,000		-0,013	-0,072	-0,031	0,000
00099	0,001	-0,002	0,001	0,000															
	0,004	0,004	0,040	0,000															
Condizione carico (Spinta Terreno (sisma))																			
00096	-0,001	0,000	0,000	0,000	00020	0,000	0,000	0,000	0,000	00005	0,000	0,000	0,000	0,000	00212	0,000	0,000	0,000	0,000
	-0,025	-0,045	0,035	0,000		0,053	-0,029	0,104	0,000		-0,016	-0,077	0,044	0,000		0,037	-0,013	0,038	0,000
00095	-0,001	0,000	0,000	0,000	00083	-0,001	0,005	0,001	0,000	00013	-0,002	0,000	-0,002	0,000	00022	0,006	-0,003	0,001	0,000
	-0,019	-0,067	0,000	0,000		0,037	0,011	0,029	0,000		-0,021	-0,355	0,078	0,000		0,018	0,038	-0,074	0,000
00097	0,000	0,000	0,000	0,000	00115	0,001	0,000	0,000	0,000	00211	0,000	0,000	0,000	0,000	00012	-0,002	0,000	0,002	0,000
	-0,019	-0,030	0,078	0,000		0,099	-0,042	0,000	0,000		0,038	-0,013	-0,036	0,000		-0,021	-0,353	-0,078	0,000
00019	0,006	-0,003	-0,001	0,000	00108	-0,003	-0,001	0,003	0,000	00109	-0,006	0,004	0,000	0,000	00094	0,000	0,000	0,000	0,000
	0,018	0,038	0,074	0,000		0,066	-0,497	-0,066	0,000		-0,006	-0,683	0,000	0,000		-0,030	-0,045	-0,032	0,000
00004	0,000	0,000	0,000	0,000	00110	-0,002	-0,001	-0,003	0,000	00084	-0,001	0,003	-0,002	0,000	00052	-0,001	0,002	0,001	0,000
	-0,016	-0,083	-0,046	0,000		0,065	-0,499	0,066	0,000		0,014	0,013	0,019	0,000		-0,047	-0,294	0,027	0,000
00021	0,000	0,000	0,000	0,000	00093	0,000	0,000	0,000	0,000	00107	-0,001	0,005	-0,001	0,000	00025	-0,001	0,002	-0,001	0,000
	0,058	-0,026	-0,107	0,000		-0,021	-0,031	-0,074	0,000		0,037	0,011	-0,029	0,000		-0,047	-0,295	-0,027	0,000
00178	-0,002	0,005	0,000	0,000	00177	0,004	-0,006	0,000	0,000	00053	0,001	0,001	-0,001	0,000	00106	-0,001	0,003	0,002	0,000
	-0,150	-0,731	0,000	0,000		-0,156	-0,704	-0,001	0,000		-0,076	-0,378	0,006	0,000		0,014	0,013	-0,019	0,000
00061	0,000	0,000	0,000	0,000	00182	0,001	-0,002	0,000	0,000	00026									

Platee - tensioni per condizioni di carico non sismiche

Nodo	σL1	σL2	τL	τP13	Nodo	σL1	σL2	τL	τP13	Nodo	σL1	σL2	τL	τP13	Nodo	σL1	σL2	τL	τP13	
	[N/mm²]	[N/mm²]	[N/mm²]	[N/mm²]		[N/mm²]	[N/mm²]	[N/mm²]	[N/mm²]		[N/mm²]	[N/mm²]	[N/mm²]	[N/mm²]		[N/mm²]	[N/mm²]	[N/mm²]	[N/mm²]	
	σP1	σP2	τP	τP23		σP1	σP2	τP	τP23		σP1	σP2	τP	τP23		σP1	σP2	τP	τP23	
	0,004	0,004	0,018	0,000		-0,035	-0,108	0,133	0,000		0,002	0,004	-0,030	0,000		-0,071	-0,358	-0,025	0,000	
00028	-0,001	-0,002	0,001	0,000	00179	0,003	-0,003	0,000	0,000	00103	-0,002	0,004	0,000	0,000	00102	0,003	-0,007	0,000	0,000	
	-0,072	-0,359	0,026	0,000		-0,140	-0,696	0,001	0,000		0,002	0,003	0,030	0,000		0,006	0,010	0,046	0,000	
00029	0,001	0,002	0,002	0,000	00088	0,003	-0,006	0,000	0,000	00056	0,001	0,001	-0,002	0,000	00057	0,000	-0,001	0,001	0,000	
	-0,071	-0,335	0,035	0,000		0,006	0,011	-0,046	0,000		-0,071	-0,334	-0,034	0,000		-0,040	-0,245	-0,051	0,000	
00030	0,000	-0,001	-0,001	0,000	00089	-0,002	0,004	0,001	0,000	00180	-0,001	0,000	0,000	0,000	00060	0,000	0,000	0,001	0,000	
	-0,040	-0,248	0,052	0,000		0,014	0,010	-0,059	0,000		-0,128	-0,608	0,001	0,000		-0,026	-0,164	-0,113	0,000	
00092	-0,001	0,001	0,001	0,000	00101	-0,002	0,004	-0,001	0,000	00090	-0,001	0,002	-0,001	0,000	00058	-0,001	-0,001	0,000	0,000	
	0,014	0,000	-0,101	0,000		0,013	0,009	0,059	0,000		0,004	0,007	-0,080	0,000		-0,057	-0,270	-0,078	0,000	
00031	-0,001	-0,001	0,000	0,000	00098	-0,001	0,001	-0,001	0,000	00033	0,000	0,001	-0,001	0,000	00100	-0,001	0,003	0,001	0,000	
	-0,057	-0,272	0,079	0,000		0,015	0,000	0,104	0,000		-0,027	-0,166	0,115	0,000		0,003	0,006	0,081	0,000	
00032	0,000	-0,001	0,000	0,000	00181	-0,001	0,002	0,000	0,000	00091	0,002	-0,004	-0,001	0,000	00059	0,000	-0,001	0,000	0,000	
	-0,032	-0,177	0,081	0,000		-0,098	-0,456	0,002	0,000		0,011	0,011	-0,101	0,000		-0,031	-0,174	-0,080	0,000	
00099	0,002	-0,004	0,001	0,000																
	0,010	0,010	0,101	0,000																
Fondazione					Platea 2															
Condizione carico (Carico Permanente)																				
00125	0,000	0,000	0,000	0,000	00024	0,001	0,002	0,000	0,000	00129	0,001	0,000	0,000	0,000	00018	0,000	0,000	0,000	0,000	
	0,000	-0,066	-0,024	0,000		-0,023	-0,176	-0,005	0,000		0,120	0,288	-0,001	0,000		-0,017	-0,020	0,021	0,000	
00079	0,000	0,000	0,000	0,000	00001	0,000	0,000	0,000	0,000	00082	0,000	0,000	0,000	0,000	00080	0,000	0,000	0,000	0,000	
	0,014	0,020	0,005	0,000		-0,037	-0,040	0,028	0,000		0,025	0,021	0,013	0,000		0,014	0,020	-0,007	0,000	
00121	0,000	0,000	0,000	0,000	00175	0,000	0,000	0,000	0,000	00081	0,000	0,000	0,000	0,000	00016	-0,001	-0,002	-0,001	0,000	
	-0,082	-0,015	-0,001	0,000		0,031	0,041	0,046	0,000		0,026	0,022	-0,015	0,000		0,022	-0,019	0,018	0,000	
00111	0,000	0,000	0,000	0,000	00015	0,000	0,000	0,000	0,000	00023	0,000	0,000	0,000	0,000	00017	0,000	0,000	0,000	0,000	
	0,000	-0,065	0,022	0,000		0,019	-0,020	-0,019	0,000		-0,031	-0,175	0,004	0,000		-0,017	-0,020	-0,022	0,000	
00010	0,000	0,000	0,000	0,000	00174	0,000	0,000	0,000	0,000	00176	0,000	0,000	0,000	0,000						
	-0,037	-0,039	-0,030	0,000		0,032	0,041	-0,048	0,000		0,108	0,151	-0,001	0,000						
Condizione carico (Permanenti NON Strutturali)																				
00125	0,000	0,000	0,000	0,000	00024	0,000	0,000	0,000	0,000	00129	0,000	0,000	0,000	0,000	00018	0,000	0,000	0,000	0,000	
	0,000	-0,001	-0,001	0,000		0,001	-0,006	0,000	0,000		-0,003	0,003	0,000	0,000		-0,001	-0,001	-0,001	0,000	
00079	0,000	0,000	0,000	0,000	00001	0,000	0,000	0,000	0,000	00082	0,000	0,000	0,000	0,000	00080	0,000	0,000	0,000	0,000	
	0,000	0,000	0,000	0,000		-0,002	-0,002	0,000	0,000		0,001	0,000	-0,001	0,000		0,000	0,000	0,000	0,000	
00121	0,000	0,000	0,000	0,000	00175	0,000	0,000	0,000	0,000	00081	0,000	0,000	0,000	0,000	00016	0,000	0,000	0,000	0,000	
	0,000	0,000	0,000	0,000		0,000	-0,001	-0,001	0,000		0,001	0,000	0,001	0,000		-0,003	-0,002	0,001	0,000	
00111	0,000	0,000	0,000	0,000	00015	0,000	0,000	0,000	0,000	00023	0,000	0,000	0,000	0,000	00017	0,000	0,000	0,000	0,000	
	0,000	-0,001	0,001	0,000		-0,003	-0,002	-0,001	0,000		0,001	-0,006	0,000	0,000		-0,001	-0,001	0,001	0,000	
00010	0,000	0,000	0,000	0,000	00174	0,000	0,000	0,000	0,000	00176	0,000	0,000	0,000	0,000						
	-0,002	-0,002	0,000	0,000		0,000	-0,001	0,001	0,000		0,000	0,000	0,000	0,000						
Condizione carico (Autorimessa <= 30kN)																				
00125	0,000	0,000	0,000	0,000	00024	0,000	0,000	0,000	0,000	00129	0,000	0,000	0,000	0,000	00018	0,000	0,000	0,000	0,000	
	-0,001	-0,001	-0,001	0,000		0,001	-0,007	0,000	0,000		-0,003	0,004	0,000	0,000		-0,002	-0,001	-0,001	0,000	
00079	0,000	0,000	0,000	0,000	00001	0,000	0,000	0,000	0,000	00082	0,000	0,000	0,000	0,000	00080	0,000	0,000	0,000	0,000	
	0,000	0,000	0,000	0,000		-0,002	-0,002	0,000	0,000		0,002	0,000	-0,001	0,000		0,000	0,000	0,000	0,000	
00121	0,000	0,000	0,000	0,000	00175	0,000	0,000	0,000	0,000	00081	0,000	0,000	0,000	0,000	00016	0,000	0,000	0,000	0,000	
	0,000	0,000	0,000	0,000		0,000	-0,001	-0,001	0,000		0,002	0,000	0,001	0,000		-0,004	-0,002	0,001	0,000	
00111	0,000	0,000	0,000	0,000	00015	0,000	0,000	0,000	0,000	00023	0,000	0,000	0,000	0,000	00017	0,000	0,000	0,000	0,000	
	-0,001	-0,001	0,001	0,000		-0,004	-0,002	-0,001	0,000		0,001	-0,007	0,000	0,000		-0,002	-0,001	0,001	0,000	
00010	0,000	0,000	0,000	0,000	00174	0,000	0,000	0,000	0,000	00176	0,000	0,000	0,000	0,000						
	-0,002	-0,002	0,000	0,000		0,000	-0,001	0,001	0,000		0,000	0,000	0,000	0,000						
Condizione carico (Spinta Terreno (statica))																				
00125	0,001	-0,003	-0,004	0,000	00024	-0,015	-0,034	0,002	0,000	00129	-0,014	-0,005	0,000	0,000	00018	0,000	0,001	0,000	0,000	
	-0,004	-0,005	0,016	0,000		-0,011	-0,014	0,023	0,000		-0,014	-0,004	0,000	0,000		0,002	0,002	0,000	0,000	
00079	0,000	0,000	0,000	0,000	00001	0,000	0,001	-0,001	0,000	00082	0,000	-0,001	0,002	0,000	00080	0,000	0,000	0,000	0,000	
	0,000	0,000	0,000	0,000		0,002	0,004	0,000	0,000		-0,012	-0,003	-0,015	0,000		0,000	0,000	0,000	0,000	
00121	0,000	0,000	0,000	0,000	00175	0,000	-0,001	0,000	0,000	00081	0,000	-0,001	-0,002	0,000	00016	0,007	0,028	0,007	0,000	
	0,004	0,001	0,000	0,000		0,002	0,000	-0,002	0,000		-0,012	-0,003	0,015	0,000		0,008	-0,008	0,026	0,000	
00111	0,001	-0,003	0,004	0,000	00015	0,007	0,027	-0,007	0,000	00023	-0,014	-0,033	-0,002	0,000	00017	0,000	0,001	0,000	0,000	
	-0,004	-0,006	-0,016	0,000		0,008	-0,008	-0,026	0,000		-0,010	-0,014	-0,023	0,000		0,002	0,002	0,001	0,000	
00010	0,000	0,001	0,001	0,000	00174	0,000	-0,001	0,000	0,000	00176	0,001	0,000	0,000	0,000						
	0,002	0,004	0,001	0,000		0,002	0,000	0,003	0,000		0,002	-0,005	0,000	0,000						
Condizione carico (Spinta Terreno (sisma))																				
00125	0,003	-0,008	-0,010	0,000	00024	-0,038	-0,088	0,004	0,000	00129	-0,038	-0,013	0,000	0,000	00018	0,000	0,002	0,000	0,000	
	-0,011	-0,014	0,042	0,000		-0,028	-0,037	0,061	0,000		-0,036	-0,011	0,000	0,000		0,005	0,005	-0,001	0,000	
00079	0,001	0,000	0,000	0,000	00001	0,001	0,003	-0,001	0,000	00082	-0,001	-0,002	0,004	0,000	00080	0,001	0,000	0,000	0,000	
	-0,001	0,000	0,000	0,000		0,006	0,010	-0,001	0,000		-0,032	-0,009	-0,039	0,000		-0,001	0,000	0,000	0,000	
00121	-0,001	0,000	0,000	0,000	00175	0,000	-0,002	0,000	0,000	00081	-0,001	-0,002	-0,004	0,000	00016	0				

Platee - tensioni per condizioni di carico non sismiche

Nodo	σ _{L1}	σ _{L2}	τ _L	τ _{P13}	Nodo	σ _{L1}	σ _{L2}	τ _L	τ _{P13}	Nodo	σ _{L1}	σ _{L2}	τ _L	τ _{P13}	Nodo	σ _{L1}	σ _{L2}	τ _L	τ _{P13}
	σ _{P1}	σ _{P2}	τ _P	τ _{P23}		σ _{P1}	σ _{P2}	τ _P	τ _{P23}		σ _{P1}	σ _{P2}	τ _P	τ _{P23}		σ _{P1}	σ _{P2}	τ _P	τ _{P23}
	[N/mm ²]	[N/mm ²]	[N/mm ²]	[N/mm ²]		[N/mm ²]	[N/mm ²]	[N/mm ²]	[N/mm ²]		[N/mm ²]	[N/mm ²]	[N/mm ²]	[N/mm ²]		[N/mm ²]	[N/mm ²]	[N/mm ²]	[N/mm ²]
	0,011	0,004	0,000	0,000		0,006	-0,001	-0,007	0,000		-0,032	-0,009	0,039	0,000		0,021	-0,020	0,068	0,000
00111	0,003	-0,008	0,010	0,000	00015	0,019	0,071	-0,019	0,000	00023	-0,038	-0,087	-0,004	0,000	00017	0,000	0,002	0,000	0,000
	-0,012	-0,015	-0,042	0,000		0,021	-0,020	-0,067	0,000		-0,027	-0,037	-0,061	0,000		0,005	0,005	0,002	0,000
00010	0,001	0,003	0,001	0,000	00174	0,000	-0,002	0,000	0,000	00176	0,003	-0,001	0,000	0,000					
	0,006	0,010	0,002	0,000		0,006	-0,001	0,007	0,000		0,005	-0,014	0,000	0,000					

LEGENDA:

- σ_{P1} Tensione normale in direzione 1 per comportamento a piastra.
- σ_{P2} Tensione normale in direzione 2 per comportamento a piastra.
- τ_P Tensione tangenziale 1-2 per comportamento a piastra.
- τ_{P23} Tensione (Piastra) tangenziale in direzione 2-3
- σ_{L1} Tensione normale in direzione 1 per comportamento a lastra.
- σ_{L2} Tensione normale in direzione 2 per comportamento a lastra.
- τ_L Tensione tangenziale 1-2 per comportamento a lastra.
- τ_{P13} Tensione (Piastra) tangenziale in direzione 1-3

Platee - TENSIONI PER EFFETTO DEL SISMA

Platee - tensioni per effetto del sisma

Nodo	σ _{L1}	σ _{L2}	τ _L	τ _{P13}	Nodo	σ _{L1}	σ _{L2}	τ _L	τ _{P13}	Nodo	σ _{L1}	σ _{L2}	τ _L	τ _{P13}	Nodo	σ _{L1}	σ _{L2}	τ _L	τ _{P13}
	σ _{P1}	σ _{P2}	τ _P	τ _{P23}		σ _{P1}	σ _{P2}	τ _P	τ _{P23}		σ _{P1}	σ _{P2}	τ _P	τ _{P23}		σ _{P1}	σ _{P2}	τ _P	τ _{P23}
	[N/mm ²]	[N/mm ²]	[N/mm ²]	[N/mm ²]		[N/mm ²]	[N/mm ²]	[N/mm ²]	[N/mm ²]		[N/mm ²]	[N/mm ²]	[N/mm ²]	[N/mm ²]		[N/mm ²]	[N/mm ²]	[N/mm ²]	[N/mm ²]
Fondazione					Platea 1														
Sisma in direzione X																			
00096	0,000	0,000	0,000	0,000	00020	0,000	0,000	0,000	0,000	00005	0,000	0,000	0,000	0,000	00212	0,000	0,000	0,000	0,000
	0,000	-0,001	0,000	0,000		0,000	0,000	0,000	0,000		0,000	-0,001	0,000	0,000		0,000	-0,001	0,000	0,000
00095	0,000	0,000	0,000	0,000	00083	0,000	0,000	0,000	0,000	00013	0,000	0,000	0,000	0,000	00022	0,000	0,000	0,000	0,000
	0,001	0,003	0,000	0,000		0,001	0,000	0,000	0,000		0,004	0,005	-0,001	0,000		0,000	0,000	-0,001	0,000
00097	0,000	0,000	0,000	0,000	00115	0,000	0,000	0,000	0,000	00211	0,000	0,000	0,000	0,000	00012	0,000	0,000	0,000	0,000
	0,000	0,000	0,000	0,000		0,001	0,003	0,000	0,000		0,000	-0,001	0,000	0,000		0,004	0,004	0,001	0,000
00019	0,000	0,000	0,000	0,000	00108	0,000	0,000	0,000	0,000	00109	0,000	0,000	0,000	0,000	00094	0,000	0,000	0,000	0,000
	0,000	0,000	0,001	0,000		0,001	0,003	0,000	0,000		-0,002	-0,005	0,000	0,000		-0,001	-0,001	0,000	0,000
00004	0,000	0,000	0,000	0,000	00110	0,000	0,000	0,000	0,000	00084	0,000	0,000	0,000	0,000	00052	0,000	0,000	0,000	0,000
	0,000	-0,001	0,000	0,000		0,001	0,003	0,000	0,000		-0,001	0,000	0,000	0,000		0,001	0,004	0,000	0,000
00021	0,000	0,000	0,000	0,000	00093	0,000	0,000	0,000	0,000	00107	0,000	0,000	0,000	0,000	00025	0,000	0,000	0,000	0,000
	0,000	0,000	0,000	0,000		0,000	0,000	0,000	0,000		0,001	0,000	0,000	0,000		0,001	0,004	0,000	0,000
00178	0,000	0,000	0,000	0,000	00177	0,000	0,000	0,000	0,000	00053	0,000	0,000	0,000	0,000	00106	0,000	0,000	0,000	0,000
	-0,002	-0,002	0,000	0,000		-0,002	-0,004	0,000	0,000		0,000	0,003	0,000	0,000		-0,001	0,000	0,000	0,000
00061	0,000	0,000	0,000	0,000	00182	0,000	0,000	0,000	0,000	00026	0,000	0,000	0,000	0,000	00086	0,000	0,000	0,000	0,000
	-0,001	-0,001	0,001	0,000		0,001	0,004	0,000	0,000		0,000	0,003	0,000	0,000		-0,001	0,000	0,000	0,000
00054	0,000	0,000	0,000	0,000	00085	0,000	0,000	0,000	0,000	00105	0,000	0,000	0,000	0,000	00027	0,000	0,000	0,000	0,000
	0,000	0,003	0,000	0,000		-0,001	0,000	0,000	0,000		-0,001	0,000	0,000	0,000		0,000	0,003	0,000	0,000
00104	0,000	0,000	0,000	0,000	00034	0,000	0,000	0,000	0,000	00087	0,000	0,000	0,000	0,000	00055	0,000	0,000	0,000	0,000
	-0,001	0,000	0,000	0,000		-0,001	-0,001	-0,001	0,000		-0,001	0,000	0,000	0,000		0,000	0,002	0,000	0,000
00028	0,000	0,000	0,000	0,000	00179	0,000	0,000	0,000	0,000	00103	0,000	0,000	0,000	0,000	00102	0,000	0,000	0,000	0,000
	0,000	0,002	0,000	0,000		-0,001	0,000	0,000	0,000		-0,001	0,000	0,000	0,000		-0,001	0,000	0,000	0,000
00029	0,000	0,000	0,000	0,000	00088	0,000	0,000	0,000	0,000	00056	0,000	0,000	0,000	0,000	00057	0,000	0,000	0,000	0,000
	-0,001	0,001	0,000	0,000		-0,001	0,000	0,000	0,000		-0,001	0,001	0,000	0,000		-0,001	0,000	0,000	0,000
00030	0,000	0,000	0,000	0,000	00089	0,000	0,000	0,000	0,000	00180	0,000	0,000	0,000	0,000	00060	0,000	0,000	0,000	0,000
	-0,001	0,000	0,000	0,000		-0,001	0,000	0,000	0,000		0,000	0,002	0,000	0,000		-0,001	-0,001	0,000	0,000
00092	0,000	0,000	0,000	0,000	00101	0,000	0,000	0,000	0,000	00090	0,000	0,000	0,000	0,000	00058	0,000	0,000	0,000	0,000
	-0,001	0,000	0,000	0,000		-0,001	0,000	0,000	0,000		-0,001	0,000	0,000	0,000		-0,001	0,000	0,000	0,000
00031	0,000	0,000	0,000	0,000	00098	0,000	0,000	0,000	0,000	00033	0,000	0,000	0,000	0,000	00100	0,000	0,000	0,000	0,000
	-0,001	0,000	0,000	0,000		-0,001	0,000	0,000	0,000		-0,001	-0,001	0,000	0,000		-0,001	0,000	0,000	0,000
00032	0,000	0,000	0,000	0,000	00181	0,000	0,000	0,000	0,000	00091	0,000	0,000	0,000	0,000	00059	0,000	0,000	0,000	0,000
	-0,001	-0,001	0,000	0,000		0,000	0,003	0,000	0,000		-0,001	0,000	0,000	0,000		-0,001	-0,001	0,000	0,000
00099	0,000	0,000	0,000	0,000															
	-0,001	0,000	0,000	0,000															
Sisma in direzione Y																			
00096	-0,001	0,000	0,000	0,000	00020	0,000	0,000	0,000	0,000	00005	0,000	0,000	0,000	0,000	00212	0,000	0,000	0,000	0,000
	0,001	0,005	-0,010	0,000		-0,008	0,004	-0,016	0,000		0,010	0,011	-0,007	0,000		0,003	-0,008	-0,013	0,000
00095	0,000	0,000	0,000	0,000	00083	0,000	0,001	0,000	0,000	00013	0,000	0,000	0,000	0,000	00022	0,001	0,000	0,000	0,000
	0,000	0,000	-0,012	0,000		0,006	0,004	-0,003	0,000		-0,007	-0,039	0,006	0,000		-0,004	0,008	-0,010	0,000
00097	0,000	0,000	0,000	0,000	00115	0,000	0,000	0,000	0,000	00211	0,000	0,000	0,000	0,000	00012	0,000	0,000	0,000	0,000
	0,008	0,005	-0,015	0,000		0,000	0,000	-0,010	0,000		-0,003	0,008	-0,012	0,000		0,007	0,040	0,007	0,000
00019	-0,001	0,000	0,000	0,000	00108	0,000	0,000	0,000	0,000	00109	0,000	0,000	0,000	0,000	00094	0,000	0,000	0,000	0,000



IMPIANTO FOTOVOLTAICO "MANCIANO"
 RELAZIONE DI CALCOLO-TABULATI-TERMINALE CAVI 132KW



29/09/2020

REV: 2

Pag.117

Platee - tensioni per effetto del sisma

Nodo	σ _{L1}	σ _{L2}	τ _L	τ _{P13}	Nodo	σ _{L1}	σ _{L2}	τ _L	τ _{P13}	Nodo	σ _{L1}	σ _{L2}	τ _L	τ _{P13}	Nodo	σ _{L1}	σ _{L2}	τ _L	τ _{P13}
	[N/mm ²]	[N/mm ²]	[N/mm ²]	[N/mm ²]		[N/mm ²]	[N/mm ²]	[N/mm ²]	[N/mm ²]		[N/mm ²]	[N/mm ²]	[N/mm ²]	[N/mm ²]		[N/mm ²]	[N/mm ²]	[N/mm ²]	[N/mm ²]
	σ _{P1}	σ _{P2}	τ _P	τ _{P23}		σ _{P1}	σ _{P2}	τ _P	τ _{P23}		σ _{P1}	σ _{P2}	τ _P	τ _{P23}		σ _{P1}	σ _{P2}	τ _P	τ _{P23}
	0,005	-0,009	-0,010	0,000		0,006	0,051	0,009	0,000		0,000	0,000	-0,025	0,000		-0,002	-0,004	-0,011	0,000
00004	0,000	0,000	0,000	0,000	00110	0,000	0,000	0,000	0,000	00084	0,000	0,000	0,000	0,000	00052	0,000	0,000	0,000	0,000
	-0,009	-0,012	-0,007	0,000		-0,006	-0,049	0,008	0,000		0,002	0,004	-0,005	0,000		-0,001	-0,041	-0,009	0,000
00021	0,000	0,000	0,000	0,000	00093	0,000	0,000	0,000	0,000	00107	0,000	-0,001	0,000	0,000	00025	0,000	0,000	0,000	0,000
	0,009	-0,003	-0,016	0,000		-0,009	-0,005	-0,014	0,000		-0,006	-0,004	-0,002	0,000		0,001	0,043	-0,009	0,000
00178	0,000	0,000	0,000	0,000	00177	0,000	0,000	0,000	0,000	00053	0,000	0,000	0,000	0,000	00106	0,000	0,000	0,000	0,000
	0,001	0,004	-0,014	0,000		0,001	0,004	-0,017	0,000		-0,018	-0,058	-0,011	0,000		-0,002	-0,003	-0,005	0,000
00061	0,000	0,000	0,000	0,000	00182	0,000	0,000	0,000	0,000	00026	0,000	0,000	0,000	0,000	00086	0,000	0,000	0,000	0,000
	-0,003	-0,005	-0,021	0,000		0,000	0,001	-0,008	0,000		0,018	0,059	-0,011	0,000		0,000	0,002	-0,015	0,000
00054	0,000	0,000	0,000	0,000	00085	0,000	-0,001	0,000	0,000	00105	0,000	0,001	0,000	0,000	00027	0,000	0,000	0,000	0,000
	-0,005	-0,054	-0,014	0,000		0,000	0,002	-0,014	0,000		0,000	-0,002	-0,013	0,000		0,006	0,056	-0,014	0,000
00104	0,000	0,000	0,000	0,000	00034	0,000	0,000	0,000	0,000	00087	0,000	0,000	0,000	0,000	00055	0,000	0,000	0,000	0,000
	0,000	-0,001	-0,015	0,000		0,003	0,005	-0,021	0,000		-0,002	0,000	-0,016	0,000		-0,019	-0,059	-0,020	0,000
00028	0,000	0,000	0,000	0,000	00179	0,000	0,000	0,000	0,000	00103	0,000	0,000	0,000	0,000	00102	0,000	0,001	0,000	0,000
	0,018	0,060	-0,020	0,000		0,001	0,004	-0,015	0,000		0,002	0,000	-0,016	0,000		0,001	-0,002	-0,019	0,000
00029	0,000	0,000	0,000	0,000	00088	0,000	-0,001	0,000	0,000	00056	0,000	0,000	0,000	0,000	00057	0,000	0,000	0,000	0,000
	0,016	0,059	-0,016	0,000		-0,001	0,003	-0,019	0,000		-0,016	-0,058	-0,016	0,000		-0,006	-0,045	-0,023	0,000
00030	0,000	0,000	0,000	0,000	00089	0,000	0,000	0,000	0,000	00180	0,000	0,000	0,000	0,000	00060	0,000	0,000	0,000	0,000
	0,007	0,047	-0,023	0,000		0,003	0,002	-0,020	0,000		0,001	0,004	-0,014	0,000		-0,009	-0,020	-0,025	0,000
00092	0,000	0,000	0,000	0,000	00101	0,000	0,000	0,000	0,000	00090	0,000	0,000	0,000	0,000	00058	0,000	0,000	0,000	0,000
	-0,001	-0,003	-0,021	0,000		-0,003	-0,002	-0,020	0,000		-0,002	0,001	-0,023	0,000		-0,014	-0,042	-0,024	0,000
00031	0,000	0,000	0,000	0,000	00098	0,000	0,000	0,000	0,000	00033	0,000	0,000	0,000	0,000	00100	0,000	0,000	0,000	0,000
	0,014	0,044	-0,024	0,000		0,001	0,003	-0,022	0,000		0,009	0,020	-0,025	0,000		0,002	-0,001	-0,023	0,000
00032	0,000	0,000	0,000	0,000	00181	0,000	0,000	0,000	0,000	00091	0,000	0,000	0,000	0,000	00059	0,000	0,000	0,000	0,000
	0,005	0,031	-0,023	0,000		0,001	0,002	-0,011	0,000		-0,001	0,001	-0,024	0,000		-0,005	-0,029	-0,023	0,000
00099	0,000	0,000	0,000	0,000															
	0,001	0,000	-0,025	0,000															
Fondazione					Platea 2														
Sisma in direzione X																			
00125	0,000	0,000	0,000	0,000	00024	0,001	0,002	0,000	0,000	00129	0,001	0,000	0,000	0,000	00018	0,000	0,000	0,000	0,000
	0,000	-0,004	0,003	0,000		-0,075	-0,017	-0,009	0,000		-0,002	0,014	0,000	0,000		0,001	0,000	0,002	0,000
00079	0,000	0,000	0,000	0,000	00001	0,000	0,000	0,000	0,000	00082	0,000	0,000	0,000	0,000	00080	0,000	0,000	0,000	0,000
	0,001	0,002	0,001	0,000		0,003	0,000	0,002	0,000		-0,002	0,000	0,002	0,000		0,001	0,002	-0,001	0,000
00121	0,000	0,000	0,000	0,000	00175	0,000	0,000	0,000	0,000	00081	0,000	0,000	0,000	0,000	00016	0,000	-0,001	0,000	0,000
	-0,001	0,001	0,000	0,000		0,004	0,003	0,005	0,000		-0,002	0,000	-0,002	0,000		-0,029	-0,010	-0,010	0,000
00111	0,000	0,000	0,000	0,000	00015	0,000	-0,001	0,000	0,000	00023	0,001	0,002	0,000	0,000	00017	0,000	0,000	0,000	0,000
	0,000	-0,004	-0,003	0,000		-0,028	-0,009	0,010	0,000		-0,075	-0,017	0,009	0,000		0,001	0,000	-0,002	0,000
00010	0,000	0,000	0,000	0,000	00174	0,000	0,000	0,000	0,000	00176	0,000	0,000	0,000	0,000					
	0,003	0,000	-0,002	0,000		0,004	0,003	-0,005	0,000		0,003	0,013	0,000	0,000					
Sisma in direzione Y																			
00125	0,000	0,004	0,005	0,000	00024	0,017	0,044	-0,001	0,000	00129	0,000	0,000	-0,008	0,000	00018	0,000	0,000	0,000	0,000
	0,005	0,003	-0,035	0,000		0,111	0,013	-0,026	0,000		0,000	0,000	-0,026	0,000		0,005	0,001	-0,020	0,000
00079	-0,001	0,000	0,000	0,000	00001	0,000	0,001	0,000	0,000	00082	0,000	-0,001	0,002	0,000	00080	0,001	0,000	0,000	0,000
	-0,001	0,003	-0,019	0,000		0,004	-0,002	-0,017	0,000		-0,020	-0,007	-0,026	0,000		0,001	-0,002	-0,019	0,000
00121	0,000	0,000	0,000	0,000	00175	0,000	-0,001	0,000	0,000	00081	0,000	0,001	0,002	0,000	00016	-0,009	-0,036	-0,009	0,000
	0,000	0,000	-0,022	0,000		0,001	0,000	-0,019	0,000		0,020	0,007	-0,026	0,000		0,030	0,023	-0,027	0,000
00111	0,000	-0,004	0,005	0,000	00015	0,009	0,036	-0,009	0,000	00023	-0,017	-0,043	-0,001	0,000	00017	0,000	0,000	0,000	0,000
	-0,005	-0,003	-0,035	0,000		-0,029	-0,023	-0,026	0,000		-0,111	-0,013	-0,026	0,000		-0,005	-0,001	-0,020	0,000
00010	0,000	-0,001	0,000	0,000	00174	0,000	0,001	0,000	0,000	00176	0,000	0,000	0,000	0,000					
	-0,004	0,002	-0,017	0,000		-0,001	0,000	-0,019	0,000		0,000	0,000	-0,024	0,000					

LEGENDA:

- σ_{P1} Tensione normale in direzione 1 per comportamento a piastra.
- σ_{P2} Tensione normale in direzione 2 per comportamento a piastra.
- τ_P Tensione tangenziale 1-2 per comportamento a piastra.
- τ_{P23} Tensione (Piastra) tangenziale in direzione 2-3
- σ_{L1} Tensione normale in direzione 1 per comportamento a lastra.
- σ_{L2} Tensione normale in direzione 2 per comportamento a lastra.
- τ_L Tensione tangenziale 1-2 per comportamento a lastra.
- τ_{P13} Tensione (Piastra) tangenziale in direzione 1-3

Platee - TENSIONI PER ECCENTRICITÀ ACCIDENTALE

Il presente documento è di proprietà della ANTEX GROUP srl.
 È vietato la comunicazione a terzi o la riproduzione senza il permesso scritto della suddetta.
 La società tutela i propri diritti a rigore di Legge.

Comm.: C19-021-S05





IMPIANTO FOTOVOLTAICO "MANCIANO"
 RELAZIONE DI CALCOLO-TABULATI-TERMINALE CAVI 132KW



29/09/2020 REV: 2 Pag.118

Platee - tensioni per eccentricità accidentale

Nodo	σL1	σL2	τL	τP13	Nodo	σL1	σL2	τL	τP13	Nodo	σL1	σL2	τL	τP13	Nodo	σL1	σL2	τL	τP13	
	σP1	σP2	τP	τP23		σP1	σP2	τP	τP23		σP1	σP2	τP	τP23		σP1	σP2	τP	τP23	
	[N/mm ²]	[N/mm ²]	[N/mm ²]	[N/mm ²]		[N/mm ²]	[N/mm ²]	[N/mm ²]	[N/mm ²]		[N/mm ²]	[N/mm ²]	[N/mm ²]	[N/mm ²]		[N/mm ²]	[N/mm ²]	[N/mm ²]	[N/mm ²]	
Fondazione																				
Eccentricità accidentale + in direzione X																				
00096	0,000	0,000	0,000	0,000	00020	0,000	0,000	0,000	0,000	00005	0,000	0,000	0,000	0,000	00212	0,000	0,000	0,000	0,000	
00095	0,000	0,000	0,000	0,000	00083	0,000	0,000	0,000	0,000	00013	0,000	0,000	0,000	0,000	00022	0,000	0,000	0,000	0,000	
00097	0,000	0,000	0,000	0,000	00115	0,000	0,000	0,000	0,000	00211	0,000	0,000	0,000	0,000	00012	0,000	0,000	0,000	0,000	
00019	0,000	0,000	0,000	0,000	00108	0,000	0,000	0,000	0,000	00109	0,000	0,000	0,000	0,000	00094	0,000	0,000	0,000	0,000	
00004	0,000	0,000	0,000	0,000	00110	0,000	0,000	0,000	0,000	00084	0,000	0,000	0,000	0,000	00052	0,000	0,000	0,000	0,000	
00021	0,000	0,000	0,000	0,000	00093	0,000	0,000	0,000	0,000	00107	0,000	0,000	0,000	0,000	00025	0,000	0,000	0,000	0,000	
00178	0,000	0,000	0,000	0,000	00177	0,000	0,000	0,000	0,000	00053	0,000	0,000	0,000	0,000	00106	0,000	0,000	0,000	0,000	
00061	0,000	0,000	0,000	0,000	00182	0,000	0,000	0,000	0,000	00026	0,000	0,000	0,000	0,000	00086	0,000	0,000	0,000	0,000	
00054	0,000	0,000	0,000	0,000	00085	0,000	0,000	0,000	0,000	00105	0,000	0,000	0,000	0,000	00027	0,000	0,000	0,000	0,000	
00104	0,000	0,000	0,000	0,000	00034	0,000	0,000	0,000	0,000	00087	0,000	0,000	0,000	0,000	00055	0,000	0,000	0,000	0,000	
00028	0,000	0,000	0,000	0,000	00179	0,000	0,000	0,000	0,000	00103	0,000	0,000	0,000	0,000	00102	0,000	0,000	0,000	0,000	
00029	0,000	0,000	0,000	0,000	00088	0,000	0,000	0,000	0,000	00056	0,000	0,000	0,000	0,000	00057	0,000	0,000	0,000	0,000	
00030	0,000	0,000	0,000	0,000	00089	0,000	0,000	0,000	0,000	00180	0,000	0,000	0,000	0,000	00060	0,000	0,000	0,000	0,000	
00092	0,000	0,000	0,000	0,000	00101	0,000	0,000	0,000	0,000	00090	0,000	0,000	0,000	0,000	00058	0,000	0,000	0,000	0,000	
00031	0,000	0,000	0,000	0,000	00098	0,000	0,000	0,000	0,000	00033	0,000	0,000	0,000	0,000	00100	0,000	0,000	0,000	0,000	
00032	0,000	0,000	0,000	0,000	00181	0,000	0,000	0,000	0,000	00091	0,000	0,000	0,000	0,000	00059	0,000	0,000	0,000	0,000	
00099	0,000	0,000	0,000	0,000																
Eccentricità accidentale - in direzione X																				
00096	0,000	0,000	0,000	0,000	00020	0,000	0,000	0,000	0,000	00005	0,000	0,000	0,000	0,000	00212	0,000	0,000	0,000	0,000	
00095	0,000	0,000	0,000	0,000	00083	0,000	0,000	0,000	0,000	00013	0,000	0,000	0,000	0,000	00022	0,000	0,000	0,000	0,000	
00097	0,000	0,000	0,000	0,000	00115	0,000	0,000	0,000	0,000	00211	0,000	0,000	0,000	0,000	00012	0,000	0,000	0,000	0,000	
00019	0,000	0,000	0,000	0,000	00108	0,000	0,000	0,000	0,000	00109	0,000	0,000	0,000	0,000	00094	0,000	0,000	0,000	0,000	
00004	0,000	0,000	0,000	0,000	00110	0,000	0,000	0,000	0,000	00084	0,000	0,000	0,000	0,000	00052	0,000	0,000	0,000	0,000	
00021	0,000	0,000	0,000	0,000	00093	0,000	0,000	0,000	0,000	00107	0,000	0,000	0,000	0,000	00025	0,000	0,000	0,000	0,000	
00178	0,000	0,000	0,000	0,000	00177	0,000	0,000	0,000	0,000	00053	0,000	0,000	0,000	0,000	00106	0,000	0,000	0,000	0,000	
00061	0,000	0,000	0,000	0,000	00182	0,000	0,000	0,000	0,000	00026	0,000	0,000	0,000	0,000	00086	0,000	0,000	0,000	0,000	
00054	0,000	0,000	0,000	0,000	00085	0,000	0,000	0,000	0,000	00105	0,000	0,000	0,000	0,000	00027	0,000	0,000	0,000	0,000	
00104	0,000	0,000	0,000	0,000	00034	0,000	0,000	0,000	0,000	00087	0,000	0,000	0,000	0,000	00055	0,000	0,000	0,000	0,000	
00028	0,000	0,000	0,000	0,000	00179	0,000	0,000	0,000	0,000	00103	0,000	0,000	0,000	0,000	00102	0,000	0,000	0,000	0,000	
00029	0,000	0,000	0,000	0,000	00088	0,000	0,000	0,000	0,000	00056	0,000	0,000	0,000	0,000	00057	0,000	0,000	0,000	0,000	
00030	0,000	0,000	0,000	0,000	00089	0,000	0,000	0,000	0,000	00180	0,000	0,000	0,000	0,000	00060	0,000	0,000	0,000	0,000	
00092	0,000	0,000	0,000	0,000	00101	0,000	0,000	0,000	0,000	00090	0,000	0,000	0,000	0,000	00058	0,000	0,000	0,000	0,000	

Il presente documento è di proprietà della ANTEX GROUP srl.
 È vietato la comunicazione a terzi o la riproduzione senza il permesso scritto della suddetta.
 La società tutela i propri diritti a rigore di Legge.

Comm.: C19-021-S05





IMPIANTO FOTOVOLTAICO "MANCIANO"
 RELAZIONE DI CALCOLO-TABULATI-TERMINALE CAVI 132KW



29/09/2020 REV: 2 Pag.119

Platee - tensioni per eccentricità accidentale

Nodo	σ_{L1} OP1	σ_{L2} OP2	τ_L TP	τ_{P13} TP23	Nodo	σ_{L1} OP1	σ_{L2} OP2	τ_L TP	τ_{P13} TP23	Nodo	σ_{L1} OP1	σ_{L2} OP2	τ_L TP	τ_{P13} TP23	Nodo	σ_{L1} OP1	σ_{L2} OP2	τ_L TP	τ_{P13} TP23
	[N/mm ²]	[N/mm ²]	[N/mm ²]	[N/mm ²]		[N/mm ²]	[N/mm ²]	[N/mm ²]	[N/mm ²]		[N/mm ²]	[N/mm ²]	[N/mm ²]	[N/mm ²]		[N/mm ²]	[N/mm ²]	[N/mm ²]	[N/mm ²]
00031	0,000	0,000	0,000	0,000	00098	0,000	0,000	0,000	0,000	00033	0,000	0,000	0,000	0,000	00100	0,000	0,000	0,000	0,000
00032	0,000	0,000	0,000	0,000	00181	0,000	0,000	0,000	0,000	00091	0,000	0,000	0,000	0,000	00059	0,000	0,000	0,000	0,000
00099	0,000	0,000	0,000	0,000															
Eccentricità accidentale + in direzione Y																			
00096	0,000	0,000	0,000	0,000	00020	0,000	0,000	0,000	0,000	00005	0,000	0,000	0,000	0,000	00212	0,000	0,000	0,000	0,000
00095	0,000	0,000	0,000	0,000	00083	0,000	0,000	0,000	0,000	00013	0,000	0,000	0,000	0,000	00022	0,000	0,000	0,000	0,000
00097	0,000	0,000	0,000	0,000	00115	0,000	0,000	0,000	0,000	00211	0,000	0,000	0,000	0,000	00012	0,000	0,000	0,000	0,000
00019	0,000	0,000	0,000	0,000	00108	0,000	0,000	0,000	0,000	00109	0,000	0,000	0,000	0,000	00094	0,000	0,000	0,000	0,000
00004	0,000	0,000	0,000	0,000	00110	0,000	0,000	0,000	0,000	00084	0,000	0,000	0,000	0,000	00052	0,000	0,000	0,000	0,000
00021	0,000	0,000	0,000	0,000	00093	0,000	0,000	0,000	0,000	00107	0,000	0,000	0,000	0,000	00025	0,000	0,000	0,000	0,000
00178	0,000	0,000	0,000	0,000	00177	0,000	0,000	0,000	0,000	00053	0,000	0,000	0,000	0,000	00106	0,000	0,000	0,000	0,000
00061	0,000	0,000	0,000	0,000	00182	0,000	0,000	0,000	0,000	00026	0,000	0,000	0,000	0,000	00086	0,000	0,000	0,000	0,000
00054	0,000	0,000	0,000	0,000	00085	0,000	0,000	0,000	0,000	00105	0,000	0,000	0,000	0,000	00027	0,000	0,000	0,000	0,000
00104	0,000	0,000	0,000	0,000	00034	0,000	0,000	0,000	0,000	00087	0,000	0,000	0,000	0,000	00055	0,000	0,000	0,000	0,000
00028	0,000	0,000	0,000	0,000	00179	0,000	0,000	0,000	0,000	00103	0,000	0,000	0,000	0,000	00102	0,000	0,000	0,000	0,000
00029	0,000	0,000	0,000	0,000	00088	0,000	0,000	0,000	0,000	00056	0,000	0,000	0,000	0,000	00057	0,000	0,000	0,000	0,000
00030	0,000	0,000	0,000	0,000	00089	0,000	0,000	0,000	0,000	00180	0,000	0,000	0,000	0,000	00060	0,000	0,000	0,000	0,000
00092	0,000	0,000	0,000	0,000	00101	0,000	0,000	0,000	0,000	00090	0,000	0,000	0,000	0,000	00058	0,000	0,000	0,000	0,000
00031	0,000	0,000	0,000	0,000	00098	0,000	0,000	0,000	0,000	00033	0,000	0,000	0,000	0,000	00100	0,000	0,000	0,000	0,000
00032	0,000	0,000	0,000	0,000	00181	0,000	0,000	0,000	0,000	00091	0,000	0,000	0,000	0,000	00059	0,000	0,000	0,000	0,000
00099	0,000	0,000	0,000	0,000															
Eccentricità accidentale - in direzione Y																			
00096	0,000	0,000	0,000	0,000	00020	0,000	0,000	0,000	0,000	00005	0,000	0,000	0,000	0,000	00212	0,000	0,000	0,000	0,000
00095	0,000	0,000	0,000	0,000	00083	0,000	0,000	0,000	0,000	00013	0,000	0,000	0,000	0,000	00022	0,000	0,000	0,000	0,000
00097	0,000	0,000	0,000	0,000	00115	0,000	0,000	0,000	0,000	00211	0,000	0,000	0,000	0,000	00012	0,000	0,000	0,000	0,000
00019	0,000	0,000	0,000	0,000	00108	0,000	0,000	0,000	0,000	00109	0,000	0,000	0,000	0,000	00094	0,000	0,000	0,000	0,000
00004	0,000	0,000	0,000	0,000	00110	0,000	0,000	0,000	0,000	00084	0,000	0,000	0,000	0,000	00052	0,000	0,000	0,000	0,000
00021	0,000	0,000	0,000	0,000	00093	0,000	0,000	0,000	0,000	00107	0,000	0,000	0,000	0,000	00025	0,000	0,000	0,000	0,000
00178	0,000	0,000	0,000	0,000	00177	0,000	0,000	0,000	0,000	00053	0,000	0,000	0,000	0,000	00106	0,000	0,000	0,000	0,000
00061	0,000	0,000	0,000	0,000	00182	0,000	0,000	0,000	0,000	00026	0,000	0,000	0,000	0,000	00086	0,000	0,000	0,000	0,000
00054	0,000	0,000	0,000	0,000	00085	0,000	0,000	0,000	0,000	00105	0,000	0,000	0,000	0,000	00027	0,000	0,000	0,000	0,000
00104	0,000	0,000	0,000	0,000	00034	0,000	0,000	0,000	0,000	00087	0,000	0,000	0,000	0,000	00055	0,000	0,000	0,000	0,000
00028	0,000	0,000	0,000	0,000	00179	0,000	0,000	0,000	0,000	00103	0,000	0,000	0,000	0,000	00102	0,000	0,000	0,000	0,000
00029	0,000	0,000	0,000	0,000	00088	0,000	0,000	0,000	0,000	00056	0,000	0,000	0,000	0,000	00057	0,000	0,000	0,000	0,000

Il presente documento è di proprietà della ANTEX GROUP srl.
 È vietato la comunicazione a terzi o la riproduzione senza il permesso scritto della suddetta.
 La società tutela i propri diritti a rigore di Legge.

Comm.: C19-021-S05



Platee - tensioni per eccentricità accidentale

Nodo	σL1	σL2	τL	τP13	Nodo	σL1	σL2	τL	τP13	Nodo	σL1	σL2	τL	τP13	Nodo	σL1	σL2	τL	τP13
	σP1	σP2	τP	τP23		σP1	σP2	τP	τP23		σP1	σP2	τP	τP23		σP1	σP2	τP	τP23
	[N/mm ²]	[N/mm ²]	[N/mm ²]	[N/mm ²]		[N/mm ²]	[N/mm ²]	[N/mm ²]	[N/mm ²]		[N/mm ²]	[N/mm ²]	[N/mm ²]	[N/mm ²]		[N/mm ²]	[N/mm ²]	[N/mm ²]	[N/mm ²]
	0,000	0,000	0,000	0,000		0,000	0,000	0,000	0,000		0,000	0,000	0,000	0,000		0,000	0,000	0,000	0,000
00030	0,000	0,000	0,000	0,000	00089	0,000	0,000	0,000	0,000	00180	0,000	0,000	0,000	0,000	00060	0,000	0,000	0,000	0,000
	0,000	0,000	0,000	0,000		0,000	0,000	0,000	0,000		0,000	0,000	0,000	0,000		0,000	0,000	0,000	0,000
00092	0,000	0,000	0,000	0,000	00101	0,000	0,000	0,000	0,000	00090	0,000	0,000	0,000	0,000	00058	0,000	0,000	0,000	0,000
	0,000	0,000	0,000	0,000		0,000	0,000	0,000	0,000		0,000	0,000	0,000	0,000		0,000	0,000	0,000	0,000
00031	0,000	0,000	0,000	0,000	00098	0,000	0,000	0,000	0,000	00033	0,000	0,000	0,000	0,000	00100	0,000	0,000	0,000	0,000
	0,000	0,000	0,000	0,000		0,000	0,000	0,000	0,000		0,000	0,000	0,000	0,000		0,000	0,000	0,000	0,000
00032	0,000	0,000	0,000	0,000	00181	0,000	0,000	0,000	0,000	00091	0,000	0,000	0,000	0,000	00059	0,000	0,000	0,000	0,000
	0,000	0,000	0,000	0,000		0,000	0,000	0,000	0,000		0,000	0,000	0,000	0,000		0,000	0,000	0,000	0,000
00099	0,000	0,000	0,000	0,000															
	0,000	0,000	0,000	0,000															
Fondazione					Platea 2														
Eccentricità accidentale + in direzione X																			
00125	0,000	0,000	0,000	0,000	00024	0,000	0,000	0,000	0,000	00129	0,000	0,000	0,000	0,000	00018	0,000	0,000	0,000	0,000
	0,000	0,000	0,000	0,000		0,000	0,000	0,000	0,000		0,000	0,000	0,000	0,000		0,000	0,000	0,000	0,000
00079	0,000	0,000	0,000	0,000	00001	0,000	0,000	0,000	0,000	00082	0,000	0,000	0,000	0,000	00080	0,000	0,000	0,000	0,000
	0,000	0,000	0,000	0,000		0,000	0,000	0,000	0,000		0,000	0,000	0,000	0,000		0,000	0,000	0,000	0,000
00121	0,000	0,000	0,000	0,000	00175	0,000	0,000	0,000	0,000	00081	0,000	0,000	0,000	0,000	00016	0,000	0,000	0,000	0,000
	0,000	0,000	0,000	0,000		0,000	0,000	0,000	0,000		0,000	0,000	0,000	0,000		0,000	0,000	0,000	0,000
00111	0,000	0,000	0,000	0,000	00015	0,000	0,000	0,000	0,000	00023	0,000	0,000	0,000	0,000	00017	0,000	0,000	0,000	0,000
	0,000	0,000	0,000	0,000		0,000	0,000	0,000	0,000		0,000	0,000	0,000	0,000		0,000	0,000	0,000	0,000
00010	0,000	0,000	0,000	0,000	00174	0,000	0,000	0,000	0,000	00176	0,000	0,000	0,000	0,000					
	0,000	0,000	0,000	0,000		0,000	0,000	0,000	0,000		0,000	0,000	0,000	0,000					
Eccentricità accidentale - in direzione X																			
00125	0,000	0,000	0,000	0,000	00024	0,000	0,000	0,000	0,000	00129	0,000	0,000	0,000	0,000	00018	0,000	0,000	0,000	0,000
	0,000	0,000	0,000	0,000		0,000	0,000	0,000	0,000		0,000	0,000	0,000	0,000		0,000	0,000	0,000	0,000
00079	0,000	0,000	0,000	0,000	00001	0,000	0,000	0,000	0,000	00082	0,000	0,000	0,000	0,000	00080	0,000	0,000	0,000	0,000
	0,000	0,000	0,000	0,000		0,000	0,000	0,000	0,000		0,000	0,000	0,000	0,000		0,000	0,000	0,000	0,000
00121	0,000	0,000	0,000	0,000	00175	0,000	0,000	0,000	0,000	00081	0,000	0,000	0,000	0,000	00016	0,000	0,000	0,000	0,000
	0,000	0,000	0,000	0,000		0,000	0,000	0,000	0,000		0,000	0,000	0,000	0,000		0,000	0,000	0,000	0,000
00111	0,000	0,000	0,000	0,000	00015	0,000	0,000	0,000	0,000	00023	0,000	0,000	0,000	0,000	00017	0,000	0,000	0,000	0,000
	0,000	0,000	0,000	0,000		0,000	0,000	0,000	0,000		0,000	0,000	0,000	0,000		0,000	0,000	0,000	0,000
00010	0,000	0,000	0,000	0,000	00174	0,000	0,000	0,000	0,000	00176	0,000	0,000	0,000	0,000					
	0,000	0,000	0,000	0,000		0,000	0,000	0,000	0,000		0,000	0,000	0,000	0,000					
Eccentricità accidentale + in direzione Y																			
00125	0,000	0,000	0,000	0,000	00024	0,000	0,000	0,000	0,000	00129	0,000	0,000	0,000	0,000	00018	0,000	0,000	0,000	0,000
	0,000	0,000	0,000	0,000		0,000	0,000	0,000	0,000		0,000	0,000	0,000	0,000		0,000	0,000	0,000	0,000
00079	0,000	0,000	0,000	0,000	00001	0,000	0,000	0,000	0,000	00082	0,000	0,000	0,000	0,000	00080	0,000	0,000	0,000	0,000
	0,000	0,000	0,000	0,000		0,000	0,000	0,000	0,000		0,000	0,000	0,000	0,000		0,000	0,000	0,000	0,000
00121	0,000	0,000	0,000	0,000	00175	0,000	0,000	0,000	0,000	00081	0,000	0,000	0,000	0,000	00016	0,000	0,000	0,000	0,000
	0,000	0,000	0,000	0,000		0,000	0,000	0,000	0,000		0,000	0,000	0,000	0,000		0,000	0,000	0,000	0,000
00111	0,000	0,000	0,000	0,000	00015	0,000	0,000	0,000	0,000	00023	0,000	0,000	0,000	0,000	00017	0,000	0,000	0,000	0,000
	0,000	0,000	0,000	0,000		0,000	0,000	0,000	0,000		0,000	0,000	0,000	0,000		0,000	0,000	0,000	0,000
00010	0,000	0,000	0,000	0,000	00174	0,000	0,000	0,000	0,000	00176	0,000	0,000	0,000	0,000					
	0,000	0,000	0,000	0,000		0,000	0,000	0,000	0,000		0,000	0,000	0,000	0,000					
Eccentricità accidentale - in direzione Y																			
00125	0,000	0,000	0,000	0,000	00024	0,000	0,000	0,000	0,000	00129	0,000	0,000	0,000	0,000	00018	0,000	0,000	0,000	0,000
	0,000	0,000	0,000	0,000		0,000	0,000	0,000	0,000		0,000	0,000	0,000	0,000		0,000	0,000	0,000	0,000
00079	0,000	0,000	0,000	0,000	00001	0,000	0,000	0,000	0,000	00082	0,000	0,000	0,000	0,000	00080	0,000	0,000	0,000	0,000
	0,000	0,000	0,000	0,000		0,000	0,000	0,000	0,000		0,000	0,000	0,000	0,000		0,000	0,000	0,000	0,000
00121	0,000	0,000	0,000	0,000	00175	0,000	0,000	0,000	0,000	00081	0,000	0,000	0,000	0,000	00016	0,000	0,000	0,000	0,000
	0,000	0,000	0,000	0,000		0,000	0,000	0,000	0,000		0,000	0,000	0,000	0,000		0,000	0,000	0,000	0,000
00111	0,000	0,000	0,000	0,000	00015	0,000	0,000	0,000	0,000	00023	0,000	0,000	0,000	0,000	00017	0,000	0,000	0,000	0,000
	0,000	0,000	0,000	0,000		0,000	0,000	0,000	0,000		0,000	0,000	0,000	0,000		0,000	0,000	0,000	0,000
00010	0,000	0,000	0,000	0,000	00174	0,000	0,000	0,000	0,000	00176	0,000	0,000	0,000	0,000					
	0,000	0,000	0,000	0,000		0,000	0,000	0,000	0,000		0,000	0,000	0,000	0,000					

LEGENDA:

- σP1** Tensione normale in direzione 1 per comportamento a piastra.
- σP2** Tensione normale in direzione 2 per comportamento a piastra.
- τP** Tensione tangenziale 1-2 per comportamento a piastra.
- τP23** Tensione (Piastra) tangenziale in direzione 2-3
- σL1** Tensione normale in direzione 1 per comportamento a lastra.
- σL2** Tensione normale in direzione 2 per comportamento a lastra.
- τL** Tensione tangenziale 1-2 per comportamento a lastra.
- τP13** Tensione (Piastra) tangenziale in direzione 1-3

Il presente documento è di proprietà della ANTEX GROUP srl.
È vietato la comunicazione a terzi o la riproduzione senza il permesso scritto della suddetta.
La società tutela i propri diritti a rigore di Legge.

Comm.: C19-021-S05

ISO 9001
BUREAU VERITAS
Certification



NODI - REAZIONI VINCOLARI ESTERNE PER TIPOLOGIE DI CARICO NON SISMICHE

Nodi - Reazioni vincolari esterne per tipologie di carico non sismiche

IdNd	CC	F _x [N]	F _y [N]	F _z [N]	M _x [N-m]	M _y [N-m]	M _z [N-m]
00001	001	-706	-327	1.723	96	76	2
00001	002	-28	20	43	-2	-2	0
00001	003	-35	25	54	-3	-2	0
00001	004	21	67	-35	-3	-5	-3
00001	005	57	186	-90	-7	-14	-7
00004	001	-1.607	760	3.727	22	20	-1
00004	002	-69	47	25	-6	-15	0
00004	003	-86	59	32	-7	-19	0
00004	004	332	2.525	255	-260	-3	36
00004	005	810	6.680	557	-647	-9	41
00005	001	-1.647	-412	3.529	-64	7	-5
00005	002	-67	-49	24	6	-15	0
00005	003	-84	-61	30	8	-18	0
00005	004	350	-2.535	248	256	-5	-41
00005	005	848	-6.696	541	638	-14	-53
00010	001	-640	321	1.701	-96	79	-1
00010	002	-29	-20	43	2	-2	0
00010	003	-36	-25	53	3	-2	0
00010	004	16	-65	-33	3	-6	2
00010	005	45	-182	-85	7	-15	7
00012	001	3.616	-4	6.167	-15	-18	3
00012	002	84	-2	33	2	16	0
00012	003	105	-2	41	2	21	0
00012	004	-938	2.127	-284	-1.025	-106	263
00012	005	-2.249	4.395	-690	-2.504	-263	605
00013	001	3.619	-12	6.169	15	-17	-3
00013	002	88	2	37	-1	17	0
00013	003	110	3	47	-2	21	0
00013	004	-934	-2.119	-269	1.026	-107	-263
00013	005	-2.239	-4.377	-651	2.507	-265	-606
00015	001	0	0	0	0	0	0
00015	002	10	6	0	0	0	0
00015	003	13	7	0	0	0	0
00015	004	859	482	0	0	0	0
00015	005	2.243	1.259	0	0	0	0
00016	001	-64	35	0	0	0	0
00016	002	10	-6	0	0	0	0
00016	003	13	-7	0	0	0	0
00016	004	880	-487	0	0	0	0
00016	005	2.298	-1.273	0	0	0	0
00017	001	4	-2	0	0	0	0
00017	002	0	0	0	0	0	0
00017	003	0	0	0	0	0	0
00017	004	-17	2	0	0	0	0
00017	005	-43	5	0	0	0	0
00018	001	4	3	0	0	0	0
00018	002	0	0	0	0	0	0
00018	003	0	0	0	0	0	0
00018	004	-17	-2	0	0	0	0
00018	005	-44	-6	0	0	0	0
00019	001	-1	0	0	0	0	0
00019	002	0	0	0	0	0	0
00019	003	0	0	0	0	0	0
00019	004	-76	26	0	0	0	0
00019	005	-175	60	0	0	0	0
00020	001	2	0	0	0	0	0
00020	002	0	0	0	0	0	0
00020	003	0	0	0	0	0	0
00020	004	13	3	0	0	0	0
00020	005	17	4	0	0	0	0
00021	001	0	0	0	0	0	0
00021	002	0	0	0	0	0	0
00021	003	0	0	0	0	0	0
00021	004	11	-5	0	0	0	0
00021	005	12	-5	0	0	0	0

Nodi - Reazioni vincolari esterne per tipologie di carico non sismiche

IdNd	CC	F _x [N]	F _y [N]	F _z [N]	M _x [N-m]	M _y [N-m]	M _z [N-m]
00022	001	-1	0	0	0	0	0
00022	002	0	0	0	0	0	0
00022	003	0	0	0	0	0	0
00022	004	-75	-25	0	0	0	0
00022	005	-173	-58	0	0	0	0
00023	001	5.605	423	2.014	123	49	0
00023	002	257	2	51	0	4	3
00023	003	321	3	64	0	5	3
00023	004	-975	-957	15	58	-19	220
00023	005	-2.508	-2.832	39	153	-48	575
00024	001	6.190	-1.049	2.006	-122	55	16
00024	002	254	-1	51	0	4	-3
00024	003	317	-1	63	0	5	-3
00024	004	-1.026	1.008	13	-58	-19	-221
00024	005	-2.632	2.958	35	-151	-49	-577
00025	001	-403	-22	5.352	-3	28	0
00025	002	-38	8	-41	-2	2	0
00025	003	-47	10	-51	-3	3	0
00025	004	328	4.356	277	-1.766	11	-28
00025	005	791	9.411	680	-4.362	28	-56
00026	001	79	38	6.182	-27	21	-4
00026	002	-14	-7	-1	4	2	1
00026	003	-17	-9	-1	5	2	1
00026	004	404	4.453	176	-1.805	17	-209
00026	005	969	9.610	440	-4.448	41	-497
00027	001	127	-8	5.770	-7	22	1
00027	002	-12	7	-3	-2	-2	0
00027	003	-14	9	-4	-3	-2	0
00027	004	-112	4.226	80	-1.681	3	217
00027	005	-225	9.042	205	-4.155	8	482
00028	001	-223	-6	6.017	-3	-40	0
00028	002	-31	-4	-15	5	-6	0
00028	003	-39	-5	-18	7	-8	0
00028	004	77	3.974	2	-1.592	13	74
00028	005	199	8.611	9	-3.963	32	165
00029	001	68	13	6.200	-13	68	-1
00029	002	16	-5	-15	5	11	0
00029	003	20	-6	-19	7	14	1
00029	004	440	4.425	-4	-1.592	37	-183
00029	005	1.044	9.536	-12	-3.926	94	-416
00030	001	-763	-23	5.564	-1	-101	0
00030	002	-33	8	-10	0	0	0
00030	003	-41	10	-12	0	-1	0
00030	004	-327	4.223	125	-1.498	-20	187
00030	005	-758	9.057	315	-3.688	-50	428
00031	001	-1.016	52	6.153	-37	-46	-1
00031	002	-25	-6	2	6	0	0
00031	003	-32	-8	3	7	0	0
00031	004	241	3.762	0	-1.306	30	-60
00031	005	579	8.065	1	-3.233	76	-130
00032	001	-1.450	27	5.694	-19	-88	-2
00032	002	-37	5	-11	2	-6	1
00032	003	-46	7	-14	3	-7	1
00032	004	12	3.972	-58	-1.076	-32	-159
00032	005	-38	8.386	-144	-2.609	-83	-337
00033	001	-2.103	57	5.634	-10	-183	2
00033	002	-55	-12	-40	11	-9	-2
00033	003	-69	-15	-51	14	-12	-2
00033	004	140	3.671	-58	-894	63	91
00033	005	369	7.586	-149	-2.130	154	201
00034	001	-1.075	4	5.003	37	16	0
00034	002	13	-18	-43	12	6	-1
00034	003	16	-22	-54	15	8	-1
00034	004	617	2.426	396	-442	-5	-8
00034	005	1.519	4.603	919	-1.017	-9	-28
00052	001	-394	33	5.287	-7	37	0
00052	002	-37	-9	-42	3	2	0
00052	003	-47	-11	-53	3	3	0

Nodi - Reazioni vincolari esterne per tipologie di carico non sismiche

IdNd	CC	F _x [N]	F _y [N]	F _z [N]	M _x [N-m]	M _y [N-m]	M _z [N-m]
00052	004	336	-4.361	271	1.766	13	28
00052	005	809	-9.421	664	4.363	33	56
00053	001	57	-43	6.219	20	15	4
00053	002	-14	8	-3	-4	2	-1
00053	003	-18	10	-4	-5	2	-1
00053	004	414	-4.453	177	1.808	16	210
00053	005	991	-9.610	443	4.454	39	500
00054	001	112	16	5.734	-6	20	-1
00054	002	-12	-8	-4	3	-2	0
00054	003	-15	-10	-5	3	-2	0
00054	004	-127	-4.220	67	1.682	2	-218
00054	005	-259	-9.027	175	4.158	6	-485
00055	001	-215	2	6.126	-3	-37	0
00055	002	-33	5	-14	-6	-6	0
00055	003	-41	6	-18	-7	-8	0
00055	004	75	-3.980	-3	1.594	13	-74
00055	005	194	-8.623	-4	3.968	33	-165
00056	001	98	-15	6.310	2	66	0
00056	002	18	5	-14	-6	11	-1
00056	003	23	7	-18	-7	14	-1
00056	004	443	-4.424	-11	1.596	37	184
00056	005	1.049	-9.534	-29	3.934	94	418
00057	001	-657	29	5.623	-16	-90	0
00057	002	-33	-9	-10	0	0	0
00057	003	-41	-11	-13	0	-1	0
00057	004	-347	-4.222	102	1.501	-22	-188
00057	005	-807	-9.054	260	3.695	-56	-431
00058	001	-911	-51	6.304	22	-42	1
00058	002	-25	7	-1	-7	0	0
00058	003	-32	9	-1	-8	0	0
00058	004	230	-3.775	-8	1.311	30	60
00058	005	553	-8.095	-19	3.244	75	131
00059	001	-1.312	-11	5.767	-9	-82	1
00059	002	-39	-6	-13	-2	-6	-1
00059	003	-48	-8	-16	-3	-8	-1
00059	004	-18	-3.968	-76	1.081	-38	160
00059	005	-114	-8.380	-187	2.622	-97	340
00060	001	-1.885	-38	5.822	-20	-165	1
00060	002	-57	13	-43	-12	-10	2
00060	003	-71	16	-53	-15	-12	3
00060	004	116	-3.683	-69	900	63	-92
00060	005	309	-7.618	-177	2.145	155	-205
00061	001	-816	77	5.162	-81	18	4
00061	002	10	18	-47	-12	6	1
00061	003	13	22	-58	-15	7	1
00061	004	588	-2.445	404	446	-7	8
00061	005	1.448	-4.653	939	1.028	-13	27
00079	001	-8	-2	0	0	0	0
00079	002	0	0	0	0	0	0
00079	003	0	0	0	0	0	0
00079	004	9	0	0	0	0	0
00079	005	25	1	0	0	0	0
00080	001	-2	-1	0	0	0	0
00080	002	0	0	0	0	0	0
00080	003	0	0	0	0	0	0
00080	004	9	0	0	0	0	0
00080	005	23	0	0	0	0	0
00081	001	20	-10	0	0	0	0
00081	002	-3	2	0	0	0	0
00081	003	-3	2	0	0	0	0
00081	004	-232	152	0	0	0	0
00081	005	-601	395	0	0	0	0
00082	001	9	1	0	0	0	0
00082	002	-3	-2	0	0	0	0
00082	003	-3	-2	0	0	0	0
00082	004	-226	-151	0	0	0	0
00082	005	-588	-394	0	0	0	0
00083	001	0	-1	0	0	0	0

Nodi - Reazioni vincolari esterne per tipologie di carico non sismiche

IdNd	CC	F _x [N]	F _y [N]	F _z [N]	M _x [N-m]	M _y [N-m]	M _z [N-m]
00083	002	0	0	0	0	0	0
00083	003	0	0	0	0	0	0
00083	004	-13	-79	0	0	0	0
00083	005	-33	-179	0	0	0	0
00084	001	1	-1	0	0	0	0
00084	002	0	0	0	0	0	0
00084	003	0	0	0	0	0	0
00084	004	58	-54	0	0	0	0
00084	005	135	-133	0	0	0	0
00085	001	0	2	0	0	0	0
00085	002	0	0	0	0	0	0
00085	003	0	0	0	0	0	0
00085	004	-20	150	0	0	0	0
00085	005	-38	344	0	0	0	0
00086	001	0	-1	0	0	0	0
00086	002	0	0	0	0	0	0
00086	003	0	0	0	0	0	0
00086	004	-65	-63	0	0	0	0
00086	005	-145	-141	0	0	0	0
00087	001	0	0	0	0	0	0
00087	002	0	0	0	0	0	0
00087	003	0	0	0	0	0	0
00087	004	5	-69	0	0	0	0
00087	005	13	-157	0	0	0	0
00088	001	0	0	0	0	0	0
00088	002	0	0	0	0	0	0
00088	003	0	0	0	0	0	0
00088	004	22	115	0	0	0	0
00088	005	50	262	0	0	0	0
00089	001	0	0	0	0	0	0
00089	002	0	0	0	0	0	0
00089	003	0	0	0	0	0	0
00089	004	-66	-79	0	0	0	0
00089	005	-151	-180	0	0	0	0
00090	001	0	0	0	0	0	0
00090	002	0	0	0	0	0	0
00090	003	0	0	0	0	0	0
00090	004	30	-33	0	0	0	0
00090	005	65	-69	0	0	0	0
00091	001	0	0	0	0	0	0
00091	002	0	-1	0	0	0	0
00091	003	0	-1	0	0	0	0
00091	004	74	71	0	0	0	0
00091	005	158	152	0	0	0	0
00092	001	1	-1	0	0	0	0
00092	002	1	0	0	0	0	0
00092	003	1	0	0	0	0	0
00092	004	-40	-24	0	0	0	0
00092	005	-90	-57	0	0	0	0
00093	001	2	1	0	0	0	0
00093	002	0	0	0	0	0	0
00093	003	0	0	0	0	0	0
00093	004	4	-2	0	0	0	0
00093	005	13	3	0	0	0	0
00094	001	1	-2	0	0	0	0
00094	002	0	0	0	0	0	0
00094	003	0	0	0	0	0	0
00094	004	-33	55	0	0	0	0
00094	005	-34	57	0	0	0	0
00095	001	0	2	0	0	0	0
00095	002	0	0	0	0	0	0
00095	003	0	0	0	0	0	0
00095	004	-17	5	0	0	0	0
00095	005	-19	16	0	0	0	0
00096	001	-6	-8	0	0	0	0
00096	002	0	0	0	0	0	0
00096	003	0	0	0	0	0	0
00096	004	-47	-64	0	0	0	0

Nodi - Reazioni vincolari esterne per tipologie di carico non sismiche

IdNd	CC	F _x	F _y	F _z	M _x	M _y	M _z
		[N]	[N]	[N]	[N-m]	[N-m]	[N-m]
00096	005	-60	-81	0	0	0	0
00097	001	0	1	0	0	0	0
00097	002	0	0	0	0	0	0
00097	003	0	0	0	0	0	0
00097	004	3	4	0	0	0	0
00097	005	14	-1	0	0	0	0
00098	001	-1	1	0	0	0	0
00098	002	1	0	0	0	0	0
00098	003	1	0	0	0	0	0
00098	004	-45	29	0	0	0	0
00098	005	-99	68	0	0	0	0
00099	001	1	-1	0	0	0	0
00099	002	0	1	0	0	0	0
00099	003	0	1	0	0	0	0
00099	004	82	-85	0	0	0	0
00099	005	174	-183	0	0	0	0
00100	001	1	0	0	0	0	0
00100	002	0	0	0	0	0	0
00100	003	0	0	0	0	0	0
00100	004	31	40	0	0	0	0
00100	005	67	84	0	0	0	0
00101	001	0	1	0	0	0	0
00101	002	0	0	0	0	0	0
00101	003	0	0	0	0	0	0
00101	004	-72	92	0	0	0	0
00101	005	-165	209	0	0	0	0
00102	001	0	0	0	0	0	0
00102	002	0	0	0	0	0	0
00102	003	0	0	0	0	0	0
00102	004	25	-131	0	0	0	0
00102	005	57	-300	0	0	0	0
00103	001	0	0	0	0	0	0
00103	002	0	0	0	0	0	0
00103	003	0	0	0	0	0	0
00103	004	5	78	0	0	0	0
00103	005	13	176	0	0	0	0
00104	001	0	1	0	0	0	0
00104	002	0	0	0	0	0	0
00104	003	0	0	0	0	0	0
00104	004	-68	70	0	0	0	0
00104	005	-152	155	0	0	0	0
00105	001	0	-2	0	0	0	0
00105	002	0	0	0	0	0	0
00105	003	0	0	0	0	0	0
00105	004	-19	-163	0	0	0	0
00105	005	-37	-374	0	0	0	0
00106	001	1	1	0	0	0	0
00106	002	0	0	0	0	0	0
00106	003	0	0	0	0	0	0
00106	004	60	58	0	0	0	0
00106	005	141	142	0	0	0	0
00107	001	0	1	0	0	0	0
00107	002	0	0	0	0	0	0
00107	003	0	0	0	0	0	0
00107	004	-13	83	0	0	0	0
00107	005	-33	187	0	0	0	0
00108	001	2	-4	0	0	0	0
00108	002	0	0	0	0	0	0
00108	003	0	1	0	0	0	0
00108	004	187	-343	0	0	0	0
00108	005	429	-788	0	0	0	0
00109	001	3	0	0	0	0	0
00109	002	0	0	0	0	0	0
00109	003	0	0	0	0	0	0
00109	004	283	1	0	0	0	0
00109	005	650	3	0	0	0	0
00110	001	2	4	0	0	0	0
00110	002	0	0	0	0	0	0

Nodi - Reazioni vincolari esterne per tipologie di carico non sismiche

IdNd	CC	F _x [N]	F _y [N]	F _z [N]	M _x [N-m]	M _y [N-m]	M _z [N-m]
00110	003	0	-1	0	0	0	0
00110	004	182	334	0	0	0	0
00110	005	418	767	0	0	0	0
00111	001	-1.043	-391	2.897	147	-99	3
00111	002	-11	33	34	-5	-5	-1
00111	003	-14	41	42	-6	-7	-1
00111	004	-365	1.955	-33	-35	7	-50
00111	005	-957	5.080	-80	-88	17	-129
00115	001	-74	58	2.417	-4	-34	0
00115	002	-29	-1	-18	0	-9	0
00115	003	-36	-1	-22	0	-12	0
00115	004	-1.063	13	-1.575	0	-223	4
00115	005	-2.512	26	-3.664	-1	-544	10
00121	001	322	-13	3.100	0	102	-1
00121	002	-13	0	11	0	-5	0
00121	003	-17	0	14	0	-6	0
00121	004	-61	1	-57	0	-10	0
00121	005	-171	2	-154	0	-27	0
00125	001	-907	495	2.914	-152	-97	-4
00125	002	-12	-33	34	5	-6	1
00125	003	-15	-41	42	6	-7	1
00125	004	-368	-1.962	-36	35	6	50
00125	005	-961	-5.097	-87	89	17	129
00129	001	12	9	0	0	0	0
00129	002	-4	0	0	0	0	0
00129	003	-5	0	0	0	0	0
00129	004	-325	0	0	0	0	0
00129	005	-849	0	0	0	0	0
00174	001	-9	-3	0	0	0	0
00174	002	1	1	0	0	0	0
00174	003	1	1	0	0	0	0
00174	004	83	73	0	0	0	0
00174	005	217	191	0	0	0	0
00175	001	-6	-1	0	0	0	0
00175	002	1	-1	0	0	0	0
00175	003	1	-1	0	0	0	0
00175	004	84	-73	0	0	0	0
00175	005	218	-188	0	0	0	0
00176	001	-3	-2	0	0	0	0
00176	002	1	0	0	0	0	0
00176	003	1	0	0	0	0	0
00176	004	57	0	0	0	0	0
00176	005	149	-1	0	0	0	0
00177	001	-4	0	0	0	0	0
00177	002	1	0	0	0	0	0
00177	003	1	0	0	0	0	0
00177	004	-254	5	0	0	0	0
00177	005	-584	13	0	0	0	0
00178	001	0	0	0	0	0	0
00178	002	0	0	0	0	0	0
00178	003	0	0	0	0	0	0
00178	004	249	-8	0	0	0	0
00178	005	537	-18	0	0	0	0
00179	001	-1	0	0	0	0	0
00179	002	1	0	0	0	0	0
00179	003	1	0	0	0	0	0
00179	004	-207	3	0	0	0	0
00179	005	-474	8	0	0	0	0
00180	001	-1	0	0	0	0	0
00180	002	0	0	0	0	0	0
00180	003	0	0	0	0	0	0
00180	004	268	0	0	0	0	0
00180	005	619	0	0	0	0	0
00181	001	-2	0	0	0	0	0
00181	002	1	0	0	0	0	0
00181	003	1	0	0	0	0	0
00181	004	-256	-4	0	0	0	0
00181	005	-540	-8	0	0	0	0

Nodi - Reazioni vincolari esterne per tipologie di carico non sismiche

IdNd	CC	F _x [N]	F _y [N]	F _z [N]	M _x [N-m]	M _y [N-m]	M _z [N-m]
00182	001	-1	0	0	0	0	0
00182	002	-3	0	0	0	0	0
00182	003	-4	0	0	0	0	0
00182	004	107	1	0	0	0	0
00182	005	223	1	0	0	0	0
00207	001	0	0	0	0	0	0
00207	002	0	0	0	0	0	0
00207	003	0	0	0	0	0	0
00207	004	0	0	0	0	0	0
00207	005	0	0	0	0	0	0
00211	001	0	0	0	0	0	0
00211	002	0	0	0	0	0	0
00211	003	0	0	0	0	0	0
00211	004	0	0	0	0	0	0
00211	005	0	0	0	0	0	0
00212	001	0	0	0	0	0	0
00212	002	0	0	0	0	0	0
00212	003	0	0	0	0	0	0
00212	004	0	0	0	0	0	0
00212	005	0	0	0	0	0	0
00218	001	0	0	0	0	0	0
00218	002	0	0	0	0	0	0
00218	003	0	0	0	0	0	0
00218	004	0	0	0	0	0	0
00218	005	0	0	0	0	0	0

LEGENDA:

IdNd Identificativo del nodo.
CC Identificativo della tipologia di carico nella relativa tabella.
F_x, F_y, F_z Reazioni vincolari relative al sistema di riferimento globale X, Y, Z.
M_x, M_y, M_z

NODI - REAZIONI VINCOLARI ESTERNE PER EFFETTO DEL SISMA

Nodi - Reazioni vincolari esterne per effetto del sisma

IdNd	Dir	F _x [N]	F _y [N]	F _z [N]	M _x [N-m]	M _y [N-m]	M _z [N-m]
00001	X	-244	-85	66	5	-4	3
00001	Y	-901	-177	106	-1	-29	8
00001	Z	0	0	0	0	0	0
00004	X	-228	-166	113	7	-11	5
00004	Y	641	2.522	107	-181	20	-37
00004	Z	0	0	0	0	0	0
00005	X	-228	170	107	-8	-11	-5
00005	Y	-663	2.527	-100	-180	-19	-34
00005	Z	0	0	0	0	0	0
00010	X	-244	85	65	-5	-4	-3
00010	Y	897	-177	-103	-1	29	8
00010	Z	0	0	0	0	0	0
00012	X	-203	5	-326	3	1	0
00012	Y	333	-421	149	484	36	-93
00012	Z	0	0	0	0	0	0
00013	X	-204	-5	-328	-3	1	0
00013	Y	-321	-423	-141	485	-34	-93
00013	Z	0	0	0	0	0	0
00015	X	-47	-26	0	0	0	0
00015	Y	1.093	618	0	0	0	0
00015	Z	0	0	0	0	0	0
00016	X	-47	26	0	0	0	0
00016	Y	-1.120	625	0	0	0	0
00016	Z	0	0	0	0	0	0
00017	X	8	-5	0	0	0	0
00017	Y	8	8	0	0	0	0
00017	Z	0	0	0	0	0	0
00018	X	8	5	0	0	0	0
00018	Y	-8	7	0	0	0	0
00018	Z	0	0	0	0	0	0

Nodi - Reazioni vincolari esterne per effetto del sisma

IdNd	Dir	F _x [N]	F _y [N]	F _z [N]	M _x [N-m]	M _y [N-m]	M _z [N-m]
00019	X	0	0	0	0	0	0
00019	Y	27	-9	0	0	0	0
00019	Z	0	0	0	0	0	0
00020	X	2	0	0	0	0	0
00020	Y	13	3	0	0	0	0
00020	Z	0	0	0	0	0	0
00021	X	2	-1	0	0	0	0
00021	Y	-14	6	0	0	0	0
00021	Z	0	0	0	0	0	0
00022	X	0	0	0	0	0	0
00022	Y	-27	-9	0	0	0	0
00022	Z	0	0	0	0	0	0
00023	X	-4.752	-480	241	5	-56	-12
00023	Y	-7.401	-8.707	138	59	-93	272
00023	Z	0	0	0	0	0	0
00024	X	-4.763	474	242	-6	-56	12
00024	Y	7.439	-8.668	-136	59	93	273
00024	Z	0	0	0	0	0	0
00025	X	-79	-1	-217	4	-8	0
00025	Y	-181	-818	-510	860	19	5
00025	Z	0	0	0	0	0	0
00026	X	-176	-3	-194	6	-13	0
00026	Y	-418	-853	-600	906	-31	54
00026	Z	0	0	0	0	0	0
00027	X	-234	-1	-134	5	-18	0
00027	Y	-604	-716	-899	860	-50	-44
00027	Z	0	0	0	0	0	0
00028	X	-298	-2	-99	6	-18	0
00028	Y	-780	-770	-765	871	-38	-16
00028	Z	0	0	0	0	0	0
00029	X	-318	-3	-38	7	-22	0
00029	Y	-1.301	-856	-883	833	-112	37
00029	Z	0	0	0	0	0	0
00030	X	-306	-5	7	8	-21	0
00030	Y	-1.249	-699	-823	735	-47	-41
00030	Z	0	0	0	0	0	0
00031	X	-292	-11	43	10	-21	0
00031	Y	-1.733	-588	-538	648	-130	6
00031	Z	0	0	0	0	0	0
00032	X	-278	-17	92	13	-18	0
00032	Y	-1.663	-518	-489	428	-111	7
00032	Z	0	0	0	0	0	0
00033	X	-305	-29	150	12	-22	0
00033	Y	-1.973	-116	-263	269	-158	9
00033	Z	0	0	0	0	0	0
00034	X	-373	-20	153	7	-17	1
00034	Y	-1.984	525	-59	-11	-95	38
00034	Z	0	0	0	0	0	0
00052	X	-80	0	-216	-3	-8	0
00052	Y	178	-809	504	856	-17	5
00052	Z	0	0	0	0	0	0
00053	X	-176	4	-196	-6	-13	0
00053	Y	423	-862	623	910	30	56
00053	Z	0	0	0	0	0	0
00054	X	-235	0	-134	-5	-18	0
00054	Y	600	-705	875	856	50	-44
00054	Z	0	0	0	0	0	0
00055	X	-299	2	-102	-6	-18	0
00055	Y	791	-778	775	877	42	-16
00055	Z	0	0	0	0	0	0
00056	X	-320	3	-39	-7	-22	0
00056	Y	1.293	-859	878	837	109	37
00056	Z	0	0	0	0	0	0
00057	X	-308	6	6	-8	-22	0
00057	Y	1.255	-691	803	734	51	-41
00057	Z	0	0	0	0	0	0
00058	X	-293	11	45	-11	-21	0

Nodi - Reazioni vincolari esterne per effetto del sisma

IdNd	Dir	F _x [N]	F _y [N]	F _z [N]	M _x [N-m]	M _y [N-m]	M _z [N-m]
00058	Y	1.723	-599	547	653	129	6
00058	Z	0	0	0	0	0	0
00059	X	-279	17	94	-14	-19	0
00059	Y	1.661	-517	470	429	113	8
00059	Z	0	0	0	0	0	0
00060	X	-305	30	155	-13	-23	0
00060	Y	1.963	-134	266	273	161	8
00060	Z	0	0	0	0	0	0
00061	X	-371	22	157	-8	-18	-1
00061	Y	1.964	547	63	-13	95	39
00061	Z	0	0	0	0	0	0
00079	X	-10	0	0	0	0	0
00079	Y	-84	-42	0	0	0	0
00079	Z	0	0	0	0	0	0
00080	X	-10	0	0	0	0	0
00080	Y	85	-42	0	0	0	0
00080	Z	0	0	0	0	0	0
00081	X	15	-4	0	0	0	0
00081	Y	221	-171	0	0	0	0
00081	Z	0	0	0	0	0	0
00082	X	15	4	0	0	0	0
00082	Y	-215	-171	0	0	0	0
00082	Z	0	0	0	0	0	0
00083	X	0	0	0	0	0	0
00083	Y	-6	-27	0	0	0	0
00083	Z	0	0	0	0	0	0
00084	X	0	0	0	0	0	0
00084	Y	15	-14	0	0	0	0
00084	Z	0	0	0	0	0	0
00085	X	0	0	0	0	0	0
00085	Y	-2	35	0	0	0	0
00085	Z	0	0	0	0	0	0
00086	X	0	0	0	0	0	0
00086	Y	-13	-13	0	0	0	0
00086	Z	0	0	0	0	0	0
00087	X	0	0	0	0	0	0
00087	Y	1	-15	0	0	0	0
00087	Z	0	0	0	0	0	0
00088	X	0	0	0	0	0	0
00088	Y	4	25	0	0	0	0
00088	Z	0	0	0	0	0	0
00089	X	0	0	0	0	0	0
00089	Y	-16	-16	0	0	0	0
00089	Z	0	0	0	0	0	0
00090	X	0	0	0	0	0	0
00090	Y	3	0	0	0	0	0
00090	Z	0	0	0	0	0	0
00091	X	0	0	0	0	0	0
00091	Y	4	1	0	0	0	0
00091	Z	0	0	0	0	0	0
00092	X	0	0	0	0	0	0
00092	Y	3	-7	0	0	0	0
00092	Z	0	0	0	0	0	0
00093	X	0	-1	0	0	0	0
00093	Y	19	13	0	0	0	0
00093	Z	0	0	0	0	0	0
00094	X	-5	8	0	0	0	0
00094	Y	42	-68	0	0	0	0
00094	Z	0	0	0	0	0	0
00095	X	-2	0	0	0	0	0
00095	Y	10	16	0	0	0	0
00095	Z	0	0	0	0	0	0
00096	X	-6	-8	0	0	0	0
00096	Y	-48	-62	0	0	0	0
00096	Z	0	0	0	0	0	0
00097	X	0	1	0	0	0	0
00097	Y	-20	16	0	0	0	0

Nodi - Reazioni vincolari esterne per effetto del sisma

IdNd	Dir	F _x [N]	F _y [N]	F _z [N]	M _x [N-m]	M _y [N-m]	M _z [N-m]
00097	Z	0	0	0	0	0	0
00098	X	0	0	0	0	0	0
00098	Y	-4	-8	0	0	0	0
00098	Z	0	0	0	0	0	0
00099	X	0	0	0	0	0	0
00099	Y	-4	0	0	0	0	0
00099	Z	0	0	0	0	0	0
00100	X	0	0	0	0	0	0
00100	Y	-3	0	0	0	0	0
00100	Z	0	0	0	0	0	0
00101	X	0	0	0	0	0	0
00101	Y	17	-19	0	0	0	0
00101	Z	0	0	0	0	0	0
00102	X	0	0	0	0	0	0
00102	Y	-5	28	0	0	0	0
00102	Z	0	0	0	0	0	0
00103	X	0	0	0	0	0	0
00103	Y	-1	-16	0	0	0	0
00103	Z	0	0	0	0	0	0
00104	X	0	0	0	0	0	0
00104	Y	14	-14	0	0	0	0
00104	Z	0	0	0	0	0	0
00105	X	0	0	0	0	0	0
00105	Y	2	37	0	0	0	0
00105	Z	0	0	0	0	0	0
00106	X	0	0	0	0	0	0
00106	Y	-15	-15	0	0	0	0
00106	Z	0	0	0	0	0	0
00107	X	0	0	0	0	0	0
00107	Y	6	-28	0	0	0	0
00107	Z	0	0	0	0	0	0
00108	X	0	1	0	0	0	0
00108	Y	-62	119	0	0	0	0
00108	Z	0	0	0	0	0	0
00109	X	-1	0	0	0	0	0
00109	Y	1	-94	0	0	0	0
00109	Z	0	0	0	0	0	0
00110	X	0	-1	0	0	0	0
00110	Y	60	116	0	0	0	0
00110	Z	0	0	0	0	0	0
00111	X	-926	-141	46	10	-18	4
00111	Y	-2.098	1.916	-139	-34	-32	-38
00111	Z	0	0	0	0	0	0
00115	X	-14	0	33	0	-1	0
00115	Y	35	1.892	0	-109	5	-11
00115	Z	0	0	0	0	0	0
00121	X	-55	0	162	0	-5	0
00121	Y	0	-562	2	16	0	-30
00121	Z	0	0	0	0	0	0
00125	X	-929	139	46	-10	-18	-3
00125	Y	2.088	1.927	143	-35	32	-38
00125	Z	0	0	0	0	0	0
00129	X	17	0	0	0	0	0
00129	Y	0	327	0	0	0	0
00129	Z	0	0	0	0	0	0
00174	X	-11	1	0	0	0	0
00174	Y	-62	-72	0	0	0	0
00174	Z	0	0	0	0	0	0
00175	X	-11	-1	0	0	0	0
00175	Y	62	-71	0	0	0	0
00175	Z	0	0	0	0	0	0
00176	X	-4	0	0	0	0	0
00176	Y	0	-67	0	0	0	0
00176	Z	0	0	0	0	0	0
00177	X	1	0	0	0	0	0
00177	Y	0	37	0	0	0	0
00177	Z	0	0	0	0	0	0

Nodi - Reazioni vincolari esterne per effetto del sisma

IdNd	Dir	F _x	F _y	F _z	M _x	M _y	M _z
		[N]	[N]	[N]	[N-m]	[N-m]	[N-m]
00178	X	0	0	0	0	0	0
00178	Y	-1	-9	0	0	0	0
00178	Z	0	0	0	0	0	0
00179	X	1	0	0	0	0	0
00179	Y	1	17	0	0	0	0
00179	Z	0	0	0	0	0	0
00180	X	0	0	0	0	0	0
00180	Y	-2	-13	0	0	0	0
00180	Z	0	0	0	0	0	0
00181	X	1	0	0	0	0	0
00181	Y	0	1	0	0	0	0
00181	Z	0	0	0	0	0	0
00182	X	1	0	0	0	0	0
00182	Y	2	4	0	0	0	0
00182	Z	0	0	0	0	0	0
00207	X	0	0	0	0	0	0
00207	Y	0	0	0	0	0	0
00207	Z	0	0	0	0	0	0
00211	X	0	0	0	0	0	0
00211	Y	0	0	0	0	0	0
00211	Z	0	0	0	0	0	0
00212	X	0	0	0	0	0	0
00212	Y	0	0	0	0	0	0
00212	Z	0	0	0	0	0	0
00218	X	0	0	0	0	0	0
00218	Y	0	0	0	0	0	0
00218	Z	0	0	0	0	0	0

LEGENDA:

IdNd Identificativo del nodo.
Dir Direzione del sisma.
F_x, F_y, F_z Reazioni vincolari relative al sistema di riferimento globale X, Y, Z.
M_x, M_y, M_z

NODI - REAZIONI VINCOLARI ESTERNE PER ECCENTRICITÀ ACCIDENTALE

Nodi - Reazioni vincolari esterne per eccentricità accidentale

IdNd	Dir	e	F _x	F _y	F _z	M _x	M _y	M _z
			[N]	[N]	[N]	[N-m]	[N-m]	[N-m]
00001	X	+	0	0	0	0	0	0
00001	X	-	0	0	0	0	0	0
00001	Y	+	0	0	0	0	0	0
00001	Y	-	0	0	0	0	0	0
00004	X	+	0	0	0	0	0	0
00004	X	-	0	0	0	0	0	0
00004	Y	+	0	0	0	0	0	0
00004	Y	-	0	0	0	0	0	0
00005	X	+	0	0	0	0	0	0
00005	X	-	0	0	0	0	0	0
00005	Y	+	0	0	0	0	0	0
00005	Y	-	0	0	0	0	0	0
00010	X	+	0	0	0	0	0	0
00010	X	-	0	0	0	0	0	0
00010	Y	+	0	0	0	0	0	0
00010	Y	-	0	0	0	0	0	0
00012	X	+	0	0	0	0	0	0
00012	X	-	0	0	0	0	0	0
00012	Y	+	0	0	0	0	0	0
00012	Y	-	0	0	0	0	0	0
00013	X	+	0	0	0	0	0	0
00013	X	-	0	0	0	0	0	0
00013	Y	+	0	0	0	0	0	0
00013	Y	-	0	0	0	0	0	0
00015	X	+	0	0	0	0	0	0
00015	X	-	0	0	0	0	0	0
00015	Y	+	0	0	0	0	0	0
00015	Y	-	0	0	0	0	0	0

Nodi - Reazioni vincolari esterne per eccentricità accidentale

IdNo	Dir	e	F _x [N]	F _y [N]	F _z [N]	M _x [N-m]	M _y [N-m]	M _z [N-m]
00016	X	+	0	0	0	0	0	0
00016	X	-	0	0	0	0	0	0
00016	Y	+	0	0	0	0	0	0
00016	Y	-	0	0	0	0	0	0
00017	X	+	0	0	0	0	0	0
00017	X	-	0	0	0	0	0	0
00017	Y	+	0	0	0	0	0	0
00017	Y	-	0	0	0	0	0	0
00018	X	+	0	0	0	0	0	0
00018	X	-	0	0	0	0	0	0
00018	Y	+	0	0	0	0	0	0
00018	Y	-	0	0	0	0	0	0
00019	X	+	0	0	0	0	0	0
00019	X	-	0	0	0	0	0	0
00019	Y	+	0	0	0	0	0	0
00019	Y	-	0	0	0	0	0	0
00020	X	+	0	0	0	0	0	0
00020	X	-	0	0	0	0	0	0
00020	Y	+	0	0	0	0	0	0
00020	Y	-	0	0	0	0	0	0
00021	X	+	0	0	0	0	0	0
00021	X	-	0	0	0	0	0	0
00021	Y	+	0	0	0	0	0	0
00021	Y	-	0	0	0	0	0	0
00022	X	+	0	0	0	0	0	0
00022	X	-	0	0	0	0	0	0
00022	Y	+	0	0	0	0	0	0
00022	Y	-	0	0	0	0	0	0
00023	X	+	0	0	0	0	0	0
00023	X	-	0	0	0	0	0	0
00023	Y	+	0	0	0	0	0	0
00023	Y	-	0	0	0	0	0	0
00024	X	+	0	0	0	0	0	0
00024	X	-	0	0	0	0	0	0
00024	Y	+	0	0	0	0	0	0
00024	Y	-	0	0	0	0	0	0
00025	X	+	0	0	0	0	0	0
00025	X	-	0	0	0	0	0	0
00025	Y	+	0	0	0	0	0	0
00025	Y	-	0	0	0	0	0	0
00026	X	+	0	0	0	0	0	0
00026	X	-	0	0	0	0	0	0
00026	Y	+	0	0	0	0	0	0
00026	Y	-	0	0	0	0	0	0
00027	X	+	0	0	0	0	0	0
00027	X	-	0	0	0	0	0	0
00027	Y	+	0	0	0	0	0	0
00027	Y	-	0	0	0	0	0	0
00028	X	+	0	0	0	0	0	0
00028	X	-	0	0	0	0	0	0
00028	Y	+	0	0	0	0	0	0
00028	Y	-	0	0	0	0	0	0
00029	X	+	0	0	0	0	0	0
00029	X	-	0	0	0	0	0	0
00029	Y	+	0	0	0	0	0	0
00029	Y	-	0	0	0	0	0	0
00030	X	+	0	0	0	0	0	0
00030	X	-	0	0	0	0	0	0
00030	Y	+	0	0	0	0	0	0
00030	Y	-	0	0	0	0	0	0
00031	X	+	0	0	0	0	0	0
00031	X	-	0	0	0	0	0	0
00031	Y	+	0	0	0	0	0	0
00031	Y	-	0	0	0	0	0	0
00032	X	+	0	0	0	0	0	0
00032	X	-	0	0	0	0	0	0
00032	Y	+	0	0	0	0	0	0

Nodi - Reazioni vincolari esterne per eccentricità accidentale

IdNd	Dir	e	F _x [N]	F _y [N]	F _z [N]	M _x [N-m]	M _y [N-m]	M _z [N-m]
00032	Y	-	0	0	0	0	0	0
00033	X	+	0	0	0	0	0	0
00033	X	-	0	0	0	0	0	0
00033	Y	+	0	0	0	0	0	0
00033	Y	-	0	0	0	0	0	0
00034	X	+	0	0	0	0	0	0
00034	X	-	0	0	0	0	0	0
00034	Y	+	0	0	0	0	0	0
00034	Y	-	0	0	0	0	0	0
00052	X	+	0	0	0	0	0	0
00052	X	-	0	0	0	0	0	0
00052	Y	+	0	0	0	0	0	0
00052	Y	-	0	0	0	0	0	0
00053	X	+	0	0	0	0	0	0
00053	X	-	0	0	0	0	0	0
00053	Y	+	0	0	0	0	0	0
00053	Y	-	0	0	0	0	0	0
00054	X	+	0	0	0	0	0	0
00054	X	-	0	0	0	0	0	0
00054	Y	+	0	0	0	0	0	0
00054	Y	-	0	0	0	0	0	0
00055	X	+	0	0	0	0	0	0
00055	X	-	0	0	0	0	0	0
00055	Y	+	0	0	0	0	0	0
00055	Y	-	0	0	0	0	0	0
00056	X	+	0	0	0	0	0	0
00056	X	-	0	0	0	0	0	0
00056	Y	+	0	0	0	0	0	0
00056	Y	-	0	0	0	0	0	0
00057	X	+	0	0	0	0	0	0
00057	X	-	0	0	0	0	0	0
00057	Y	+	0	0	0	0	0	0
00057	Y	-	0	0	0	0	0	0
00058	X	+	0	0	0	0	0	0
00058	X	-	0	0	0	0	0	0
00058	Y	+	0	0	0	0	0	0
00058	Y	-	0	0	0	0	0	0
00059	X	+	0	0	0	0	0	0
00059	X	-	0	0	0	0	0	0
00059	Y	+	0	0	0	0	0	0
00059	Y	-	0	0	0	0	0	0
00060	X	+	0	0	0	0	0	0
00060	X	-	0	0	0	0	0	0
00060	Y	+	0	0	0	0	0	0
00060	Y	-	0	0	0	0	0	0
00061	X	+	0	0	0	0	0	0
00061	X	-	0	0	0	0	0	0
00061	Y	+	0	0	0	0	0	0
00061	Y	-	0	0	0	0	0	0
00079	X	+	0	0	0	0	0	0
00079	X	-	0	0	0	0	0	0
00079	Y	+	0	0	0	0	0	0
00079	Y	-	0	0	0	0	0	0
00080	X	+	0	0	0	0	0	0
00080	X	-	0	0	0	0	0	0
00080	Y	+	0	0	0	0	0	0
00080	Y	-	0	0	0	0	0	0
00081	X	+	0	0	0	0	0	0
00081	X	-	0	0	0	0	0	0
00081	Y	+	0	0	0	0	0	0
00081	Y	-	0	0	0	0	0	0
00082	X	+	0	0	0	0	0	0
00082	X	-	0	0	0	0	0	0
00082	Y	+	0	0	0	0	0	0
00082	Y	-	0	0	0	0	0	0
00083	X	+	0	0	0	0	0	0
00083	X	-	0	0	0	0	0	0
00083	Y	+	0	0	0	0	0	0

Nodi - Reazioni vincolari esterne per eccentricità accidentale

IdNd	Dir	e	F _x [N]	F _y [N]	F _z [N]	M _x [N-m]	M _y [N-m]	M _z [N-m]
00083	Y	-	0	0	0	0	0	0
00084	X	+	0	0	0	0	0	0
00084	X	-	0	0	0	0	0	0
00084	Y	+	0	0	0	0	0	0
00084	Y	-	0	0	0	0	0	0
00085	X	+	0	0	0	0	0	0
00085	X	-	0	0	0	0	0	0
00085	Y	+	0	0	0	0	0	0
00085	Y	-	0	0	0	0	0	0
00086	X	+	0	0	0	0	0	0
00086	X	-	0	0	0	0	0	0
00086	Y	+	0	0	0	0	0	0
00086	Y	-	0	0	0	0	0	0
00087	X	+	0	0	0	0	0	0
00087	X	-	0	0	0	0	0	0
00087	Y	+	0	0	0	0	0	0
00087	Y	-	0	0	0	0	0	0
00088	X	+	0	0	0	0	0	0
00088	X	-	0	0	0	0	0	0
00088	Y	+	0	0	0	0	0	0
00088	Y	-	0	0	0	0	0	0
00089	X	+	0	0	0	0	0	0
00089	X	-	0	0	0	0	0	0
00089	Y	+	0	0	0	0	0	0
00089	Y	-	0	0	0	0	0	0
00090	X	+	0	0	0	0	0	0
00090	X	-	0	0	0	0	0	0
00090	Y	+	0	0	0	0	0	0
00090	Y	-	0	0	0	0	0	0
00091	X	+	0	0	0	0	0	0
00091	X	-	0	0	0	0	0	0
00091	Y	+	0	0	0	0	0	0
00091	Y	-	0	0	0	0	0	0
00092	X	+	0	0	0	0	0	0
00092	X	-	0	0	0	0	0	0
00092	Y	+	0	0	0	0	0	0
00092	Y	-	0	0	0	0	0	0
00093	X	+	0	0	0	0	0	0
00093	X	-	0	0	0	0	0	0
00093	Y	+	0	0	0	0	0	0
00093	Y	-	0	0	0	0	0	0
00094	X	+	0	0	0	0	0	0
00094	X	-	0	0	0	0	0	0
00094	Y	+	0	0	0	0	0	0
00094	Y	-	0	0	0	0	0	0
00095	X	+	0	0	0	0	0	0
00095	X	-	0	0	0	0	0	0
00095	Y	+	0	0	0	0	0	0
00095	Y	-	0	0	0	0	0	0
00096	X	+	0	0	0	0	0	0
00096	X	-	0	0	0	0	0	0
00096	Y	+	0	0	0	0	0	0
00096	Y	-	0	0	0	0	0	0
00097	X	+	0	0	0	0	0	0
00097	X	-	0	0	0	0	0	0
00097	Y	+	0	0	0	0	0	0
00097	Y	-	0	0	0	0	0	0
00098	X	+	0	0	0	0	0	0
00098	X	-	0	0	0	0	0	0
00098	Y	+	0	0	0	0	0	0
00098	Y	-	0	0	0	0	0	0
00099	X	+	0	0	0	0	0	0
00099	X	-	0	0	0	0	0	0
00099	Y	+	0	0	0	0	0	0
00099	Y	-	0	0	0	0	0	0
00100	X	+	0	0	0	0	0	0
00100	X	-	0	0	0	0	0	0
00100	Y	+	0	0	0	0	0	0

Il presente documento è di proprietà della ANTEX GROUP srl.
 È vietato la comunicazione a terzi o la riproduzione senza il permesso scritto della suddetta.
 La società tutela i propri diritti a rigore di Legge.

Comm.: C19-021-S05



Nodi - Reazioni vincolari esterne per eccentricità accidentale

IdNo	Dir	e	F _x [N]	F _y [N]	F _z [N]	M _x [N-m]	M _y [N-m]	M _z [N-m]
00100	Y	-	0	0	0	0	0	0
00101	X	+	0	0	0	0	0	0
00101	X	-	0	0	0	0	0	0
00101	Y	+	0	0	0	0	0	0
00101	Y	-	0	0	0	0	0	0
00102	X	+	0	0	0	0	0	0
00102	X	-	0	0	0	0	0	0
00102	Y	+	0	0	0	0	0	0
00102	Y	-	0	0	0	0	0	0
00103	X	+	0	0	0	0	0	0
00103	X	-	0	0	0	0	0	0
00103	Y	+	0	0	0	0	0	0
00103	Y	-	0	0	0	0	0	0
00104	X	+	0	0	0	0	0	0
00104	X	-	0	0	0	0	0	0
00104	Y	+	0	0	0	0	0	0
00104	Y	-	0	0	0	0	0	0
00105	X	+	0	0	0	0	0	0
00105	X	-	0	0	0	0	0	0
00105	Y	+	0	0	0	0	0	0
00105	Y	-	0	0	0	0	0	0
00106	X	+	0	0	0	0	0	0
00106	X	-	0	0	0	0	0	0
00106	Y	+	0	0	0	0	0	0
00106	Y	-	0	0	0	0	0	0
00107	X	+	0	0	0	0	0	0
00107	X	-	0	0	0	0	0	0
00107	Y	+	0	0	0	0	0	0
00107	Y	-	0	0	0	0	0	0
00108	X	+	0	0	0	0	0	0
00108	X	-	0	0	0	0	0	0
00108	Y	+	0	0	0	0	0	0
00108	Y	-	0	0	0	0	0	0
00109	X	+	0	0	0	0	0	0
00109	X	-	0	0	0	0	0	0
00109	Y	+	0	0	0	0	0	0
00109	Y	-	0	0	0	0	0	0
00110	X	+	0	0	0	0	0	0
00110	X	-	0	0	0	0	0	0
00110	Y	+	0	0	0	0	0	0
00110	Y	-	0	0	0	0	0	0
00111	X	+	0	0	0	0	0	0
00111	X	-	0	0	0	0	0	0
00111	Y	+	0	0	0	0	0	0
00111	Y	-	0	0	0	0	0	0
00115	X	+	0	0	0	0	0	0
00115	X	-	0	0	0	0	0	0
00115	Y	+	0	0	0	0	0	0
00115	Y	-	0	0	0	0	0	0
00121	X	+	0	0	0	0	0	0
00121	X	-	0	0	0	0	0	0
00121	Y	+	0	0	0	0	0	0
00121	Y	-	0	0	0	0	0	0
00125	X	+	0	0	0	0	0	0
00125	X	-	0	0	0	0	0	0
00125	Y	+	0	0	0	0	0	0
00125	Y	-	0	0	0	0	0	0
00129	X	+	0	0	0	0	0	0
00129	X	-	0	0	0	0	0	0
00129	Y	+	0	0	0	0	0	0
00129	Y	-	0	0	0	0	0	0
00174	X	+	0	0	0	0	0	0
00174	X	-	0	0	0	0	0	0
00174	Y	+	0	0	0	0	0	0
00174	Y	-	0	0	0	0	0	0
00175	X	+	0	0	0	0	0	0
00175	X	-	0	0	0	0	0	0
00175	Y	+	0	0	0	0	0	0

Il presente documento è di proprietà della ANTEX GROUP srl.
 È vietato la comunicazione a terzi o la riproduzione senza il permesso scritto della suddetta.
 La società tutela i propri diritti a rigore di Legge.

Comm.: C19-021-S05



Nodi - Reazioni vincolari esterne per eccentricità accidentale

IdNo	Dir	e	F _x	F _y	F _z	M _x	M _y	M _z
			[N]	[N]	[N]	[N-m]	[N-m]	[N-m]
00175	Y	-	0	0	0	0	0	0
00176	X	+	0	0	0	0	0	0
00176	X	-	0	0	0	0	0	0
00176	Y	+	0	0	0	0	0	0
00176	Y	-	0	0	0	0	0	0
00177	X	+	0	0	0	0	0	0
00177	X	-	0	0	0	0	0	0
00177	Y	+	0	0	0	0	0	0
00177	Y	-	0	0	0	0	0	0
00178	X	+	0	0	0	0	0	0
00178	X	-	0	0	0	0	0	0
00178	Y	+	0	0	0	0	0	0
00178	Y	-	0	0	0	0	0	0
00179	X	+	0	0	0	0	0	0
00179	X	-	0	0	0	0	0	0
00179	Y	+	0	0	0	0	0	0
00179	Y	-	0	0	0	0	0	0
00180	X	+	0	0	0	0	0	0
00180	X	-	0	0	0	0	0	0
00180	Y	+	0	0	0	0	0	0
00180	Y	-	0	0	0	0	0	0
00181	X	+	0	0	0	0	0	0
00181	X	-	0	0	0	0	0	0
00181	Y	+	0	0	0	0	0	0
00181	Y	-	0	0	0	0	0	0
00182	X	+	0	0	0	0	0	0
00182	X	-	0	0	0	0	0	0
00182	Y	+	0	0	0	0	0	0
00182	Y	-	0	0	0	0	0	0
00207	X	+	0	0	0	0	0	0
00207	X	-	0	0	0	0	0	0
00207	Y	+	0	0	0	0	0	0
00207	Y	-	0	0	0	0	0	0
00211	X	+	0	0	0	0	0	0
00211	X	-	0	0	0	0	0	0
00211	Y	+	0	0	0	0	0	0
00211	Y	-	0	0	0	0	0	0
00212	X	+	0	0	0	0	0	0
00212	X	-	0	0	0	0	0	0
00212	Y	+	0	0	0	0	0	0
00212	Y	-	0	0	0	0	0	0
00218	X	+	0	0	0	0	0	0
00218	X	-	0	0	0	0	0	0
00218	Y	+	0	0	0	0	0	0
00218	Y	-	0	0	0	0	0	0

LEGENDA:

IdNo Identificativo del nodo.
Dir Direzione del sisma.
e Segno dell'eccentricità accidentale.
F_x, F_y, F_z Reazioni vincolari relative al sistema di riferimento globale X, Y, Z.
M_x, M_y, M_z

EDIFICIO - VERIFICHE DI RIPARTIZIONE DELLE FORZE SISMICHE

Edificio - Verifiche di ripartizione delle forze sismiche

Dir	V _{T,tot}	V _{T,Pil}	% _{OT,Pil}	V _{T,Set}	% _{OT,Set}	V _{T,atr}	% _{OT,atr}
	[N]	[N]	[%]	[N]	[%]	[N]	[%]
X	4.599	0	0,0	0	0,0	4.599	100,0
Y	10.119	0	0,0	0	0,0	10.119	100,0

LEGENDA:

V_{T,tot} Taglio totale alla quota Zero Sismico (nella direzione X o Y).
V_{T,Pil} Taglio totale alla quota Zero Sismico assorbito dai pilastri (nella direzione X o Y).
%_{OT,Pil} Percentuale del Taglio totale alla quota Zero Sismico assorbito dai pilastri (nella direzione X o Y).
V_{T,Set} Taglio totale alla quota Zero Sismico assorbito dai setti (nella direzione X o Y).
%_{OT,Set} Percentuale del Taglio totale alla quota Zero Sismico assorbito dai setti (nella direzione X o Y).
V_{T,atr} Taglio totale alla quota Zero Sismico NON assorbito dai pilastri e dai setti (nella direzione X o Y).

Il presente documento è di proprietà della ANTEX GROUP srl.
 È vietato la comunicazione a terzi o la riproduzione senza il permesso scritto della suddetta.
 La società tutela i propri diritti a rigore di Legge.

Comm.: C19-021-S05





IMPIANTO FOTOVOLTAICO "MANCIANO"
 RELAZIONE DI CALCOLO-TABULATI-TERMINALE CAVI 132KW



29/09/2020 REV: 2 Pag.137

Edificio - Verifiche di ripartizione delle forze sismiche

Dir	V _{T,tot} [N]	V _{T,Pil} [N]	% _{OT,Pil} [%]	V _{T,Set} [N]	% _{OT,Set} [%]	V _{T,atr} [N]	% _{OT,atr} [%]
% _{OT,atr}	Percentuale del Taglio totale alla quota Zero Sisma NON assorbito dai pilastri e dai setti (nella direzione X o Y).						

EDIFICIO - VERIFICA PER ANALISI STATICA

Edificio - Verifica per analisi statica					
Id _{sm}	T	T _{c,cf}	T _{d,confr}	T _{Nrm}	
	[s]	[s]	[s]	[s]	
Sisma in direzione X	0,01	1,12	1,84	0,09	
Sisma in direzione Y	0,05	1,12	1,84	0,09	

LEGENDA:

- Id_{sm}** Descrizione del sisma.
- T** Periodo della Struttura calcolato con la formula di Rayleigh.
- T_{c,cf}** 2.5 · T_c (Periodo di inizio del tratto a velocità costante dello spettro di progetto).
- T_{d,confr}** T_d (Periodo di inizio del tratto a spostamento costante dello spettro di progetto).
- T_{Nrm}** Periodo stimato con la (4.6) UNI EN 1998-1:2013

Pareti - VERIFICHE PRESSOFLESSIONE RETTA ALLO SLU (Elevazione)

Pareti - Verifiche pressoflessione retta allo SLU																			
Dir	Pos	Nodo	N _{Ed}	M _{Ed}	A _s	A _{df}	CS	Nodo	N _{Ed}	M _{Ed}	A _s	A _{df}	CS	Nodo	N _{Ed}	M _{Ed}	A _s	A _{df}	CS
			[N]	[N-m]	[cm ² /cm]	[cm ² /cm]			[N]	[N-m]	[cm ² /cm]	[cm ² /cm]			[N]	[N-m]	[cm ² /cm]	[cm ² /cm]	
Piano Terra																			
Parete P1-P2-P3										Parete P1-P2									
P	A	00003	18.776	6.031	0,04524	0,04524	6,36	00004	0	0	0,04524	0,04524	-	00006	-888	14	0,04524	0,04524	NS
	P		6.455	504	0,04524	0,04524	78,68		-17.961	2.940	0,04524	0,04524	14,35		0	0	0,04524	0,04524	-
S	A		3.944	5.607	0,04524	0,04524	7,12		0	0	0,04524	0,04524	-		-445	23	0,04524	0,04524	NS
	P		15.141	466	0,04524	0,04524	83,16		-6.988	1.379	0,04524	0,04524	29,77		0	0	0,04524	0,04524	-
P	A	00013	-18.371	12.619	0,04524	0,04524	3,35	00052	-10.996	11.198	0,04524	0,04524	3,70	00053	-12.272	10.341	0,04524	0,04524	4,02
	P		0	0	0,04524	0,04524	-		-9.094	30	0,04524	0,04524	NS		0	0	0,04524	0,04524	-
S	A		-5.859	3.635	0,04524	0,04524	11,26		-2.952	2.863	0,04524	0,04524	14,19		-2.288	2.861	0,04524	0,04524	14,18
	P		0	0	0,04524	0,04524	-		-3.485	20	0,04524	0,04524	NS		0	0	0,04524	0,04524	-
P	A	00054	-12.589	10.038	0,04524	0,04524	4,15	00055	-13.577	11.642	0,04524	0,04524	3,58	00056	-12.721	9.589	0,04524	0,04524	4,34
	P		-13.108	18	0,04524	0,04524	NS		-15.132	11	0,04524	0,04524	NS		0	0	0,04524	0,04524	-
S	A		-2.470	2.445	0,04524	0,04524	16,60		-2.830	2.394	0,04524	0,04524	16,97		-2.210	2.477	0,04524	0,04524	16,37
	P		0	0	0,04524	0,04524	-		0	0	0,04524	0,04524	-		0	0	0,04524	0,04524	-
P	A	00057	-13.097	8.458	0,04524	0,04524	4,93	00058	-13.642	9.485	0,04524	0,04524	4,40	00059	-10.386	6.712	0,04524	0,04524	6,17
	P		-13.576	33	0,04524	0,04524	NS		0	0	0,04524	0,04524	-		0	0	0,04524	0,04524	-
S	A		-2.305	2.379	0,04524	0,04524	17,05		-2.514	1.957	0,04524	0,04524	20,74		-2.139	1.467	0,04524	0,04524	27,64
	P		-2.555	16	0,04524	0,04524	NS		0	0	0,04524	0,04524	-		0	0	0,04524	0,04524	-
P	A	00060	-9.638	4.240	0,04524	0,04524	9,75	00061	-8.874	1.961	0,04524	0,04524	21,03	00062	-11.366	838	0,04524	0,04524	49,53
	P		-13.343	39	0,04524	0,04524	NS		-11.337	206	0,04524	0,04524	NS		0	0	0,04524	0,04524	-
S	A		-2.764	1.412	0,04524	0,04524	28,76		-3.234	730	0,04524	0,04524	55,70		-12.775	1.536	0,04524	0,04524	27,12
	P		0	0	0,04524	0,04524	-		-2.806	71	0,04524	0,04524	NS		0	0	0,04524	0,04524	-
P	A	00063	34.743	1.570	0,04524	0,04524	23,39	00064	7.675	507	0,04524	0,04524	77,97	00065	-2.278	40	0,04524	0,04524	NS
	P		0	0	0,04524	0,04524	-		0	0	0,04524	0,04524	-		-5.730	17	0,04524	0,04524	NS
S	A		7.904	2.877	0,04524	0,04524	13,73		-13.787	3.975	0,04524	0,04524	10,50		-29.882	1.845	0,04524	0,04524	23,53
	P		0	0	0,04524	0,04524	-		0	0	0,04524	0,04524	-		-22.219	69	0,04524	0,04524	NS
P	A	00066	-5.804	325	0,04524	0,04524	NS	00067	0	0	0,04524	0,04524	-	00068	-166	101	0,04524	0,04524	NS
	P		-6.303	23	0,04524	0,04524	NS		-2.921	50	0,04524	0,04524	NS		0	0	0,04524	0,04524	-
S	A		0	0	0,04524	0,04524	-		0	0	0,04524	0,04524	-		0	0	0,04524	0,04524	-
	P		-19.770	536	0,04524	0,04524	79,06		-11.176	1.444	0,04524	0,04524	28,73		-8.858	1.860	0,04524	0,04524	22,17

Il presente documento è di proprietà della ANTEX GROUP srl.
 È vietato la comunicazione a terzi o la riproduzione senza il permesso scritto della suddetta.
 La società tutela i propri diritti a rigore di Legge.

Comm.: C19-021-S05





IMPIANTO FOTOVOLTAICO "MANCIANO"
 RELAZIONE DI CALCOLO-TABULATI-TERMINALE CAVI 132KW



29/09/2020

REV: 2

Pag.138

Pareti - Verifiche pressoflessione retta allo SLU

Dir	Pos	Nodo	N _{Ed}	M _{Ed}	A _s	A _{df}	CS	Nodo	N _{Ed}	M _{Ed}	A _s	A _{df}	CS	Nodo	N _{Ed}	M _{Ed}	A _s	A _{df}	CS
			[N]	[N-m]	[cm ² /cm]	[cm ² /cm]			[N]	[N-m]	[cm ² /cm]	[cm ² /cm]			[N]	[N-m]	[cm ² /cm]	[cm ² /cm]	
P	A	00069	0	0	0,04524	0,04524	-	00070	0	0	0,04524	0,04524	-	00071	-817	166	0,04524	0,04524	NS
	P		-1.951	201	0,04524	0,04524	NS		-1.778	177	0,04524	0,04524	NS		0	0	0,04524	0,04524	-
	S		0	0	0,04524	0,04524	-		0	0	0,04524	0,04524	-		0	0	0,04524	0,04524	-
S	A	00072	0	0	0,04524	0,04524	-	00073	0	0	0,04524	0,04524	-	00074	0	0	0,04524	0,04524	-
	P		-1.421	82	0,04524	0,04524	NS		-1.714	173	0,04524	0,04524	NS		-713	57	0,04524	0,04524	NS
	S		0	0	0,04524	0,04524	-		0	0	0,04524	0,04524	-		0	0	0,04524	0,04524	-
P	A	00075	0	0	0,04524	0,04524	-	00076	0	0	0,04524	0,04524	-	00077	-11.288	688	0,04524	0,04524	60,31
	P		-2.208	232	0,04524	0,04524	NS		-3.992	803	0,04524	0,04524	50,73		-11.413	1.180	0,04524	0,04524	35,18
	S		366	125	0,04524	0,04524	NS		0	0	0,04524	0,04524	-		0	0	0,04524	0,04524	-
S	A	00078	0	0	0,04524	0,04524	-	00152	0	0	0,04524	0,04524	-	00153	3.300	510	0,04524	0,04524	78,40
	P		-18.751	5.305	0,04524	0,04524	7,97		-8.429	307	0,04524	0,04524	NS		0	0	0,04524	0,04524	-
	S		-2.877	542	0,04524	0,04524	74,95		0	0	0,04524	0,04524	-		-18.861	2.897	0,04524	0,04524	14,59
P	A	00154	0	0	0,04524	0,04524	-	00155	-14.279	7.152	0,04524	0,04524	5,85	00156	-11.891	5.106	0,04524	0,04524	8,14
	P		-1.835	119	0,04524	0,04524	NS		0	0	0,04524	0,04524	-		0	0	0,04524	0,04524	-
	S		0	0	0,04524	0,04524	-		-3.791	829	0,04524	0,04524	49,12		-2.775	494	0,04524	0,04524	82,21
S	A	00157	0	0	0,04524	0,04524	-	00158	0	0	0,04524	0,04524	-	00159	-9.992	1.055	0,04524	0,04524	39,20
	P		-6.699	1.300	0,04524	0,04524	31,55		-2.542	180	0,04524	0,04524	NS		-7.425	1.101	0,04524	0,04524	37,32
	S		0	0	0,04524	0,04524	-		0	0	0,04524	0,04524	-		0	0	0,04524	0,04524	-
P	A	00160	0	0	0,04524	0,04524	-	00161	-12.410	4.346	0,04524	0,04524	9,57	00162	0	0	0,04524	0,04524	-
	P		-3.756	839	0,04524	0,04524	48,53		0	0	0,04524	0,04524	-		-5.633	1.622	0,04524	0,04524	25,22
	S		0	0	0,04524	0,04524	-		-2.326	387	0,04524	0,04524	NS		0	0	0,04524	0,04524	-
S	A	00163	0	0	0,04524	0,04524	-	00164	-10.029	276	0,04524	0,04524	NS	00165	0	0	0,04524	0,04524	-
	P		-2.236	269	0,04524	0,04524	NS		-7.504	1.527	0,04524	0,04524	26,92		-3.868	978	0,04524	0,04524	41,64
	S		0	0	0,04524	0,04524	-		0	0	0,04524	0,04524	-		0	0	0,04524	0,04524	-
P	A	00166	0	0	0,04524	0,04524	-	00167	0	0	0,04524	0,04524	-	00168	0	0	0,04524	0,04524	-
	P		-11.910	2.731	0,04524	0,04524	15,22		-6.856	1.764	0,04524	0,04524	23,26		-2.478	268	0,04524	0,04524	NS
	S		-13.137	15	0,04524	0,04524	NS		0	0	0,04524	0,04524	-		0	0	0,04524	0,04524	-
S	A	00169	0	0	0,04524	0,04524	-	00170	0	0	0,04524	0,04524	-	00171	-7.849	420	0,04524	0,04524	97,95
	P		-2.178	16	0,04524	0,04524	NS		-2.771	1.363	0,04524	0,04524	29,80		-6.296	1.701	0,04524	0,04524	24,09
	S		-294	346	0,04524	0,04524	NS		0	0	0,04524	0,04524	-		0	0	0,04524	0,04524	-
P	A	00170	0	0	0,04524	0,04524	-	00171	0	0	0,04524	0,04524	-	00172	-7.849	420	0,04524	0,04524	97,95
	P		-7.952	1.812	0,04524	0,04524	22,71		-6.087	711	0,04524	0,04524	57,60		-7.642	383	0,04524	0,04524	NS
	S		0	0	0,04524	0,04524	-		0	0	0,04524	0,04524	-		0	0	0,04524	0,04524	-

Il presente documento è di proprietà della ANTEX GROUP srl.
 È vietato la comunicazione a terzi o la riproduzione senza il permesso scritto della suddetta.
 La società tutela i propri diritti a rigore di Legge.

Comm.: C19-021-S05





IMPIANTO FOTOVOLTAICO "MANCIANO"
 RELAZIONE DI CALCOLO-TABULATI-TERMINALE CAVI 132KW



29/09/2020 REV: 2 Pag.139

Pareti - Verifiche pressoflessione retta allo SLU

Dir	Pos	Nodo	N _{Ed}	M _{Ed}	A _s	A _{df}	CS	Nodo	N _{Ed}	M _{Ed}	A _s	A _{df}	CS	Nodo	N _{Ed}	M _{Ed}	A _s	A _{df}	CS
			[N]	[N-m]	[cm ² /cm]	[cm ² /cm]			[N]	[N-m]	[cm ² /cm]	[cm ² /cm]			[N]	[N-m]	[cm ² /cm]	[cm ² /cm]	
	P		3.550	1.146	0,04524	0,04524	34,87		-4.608	1.556	0,04524	0,04524	26,22		787	461	0,04524	0,04524	87,30
P	A	00172	0	0	0,04524	0,04524	-	00173	38	959	0,04524	0,04524	42,04	00216	-3.699	135	0,04524	0,04524	NS
P	P		-1.669	947	0,04524	0,04524	42,76		-3.529	64	0,04524	0,04524	NS		-3.317	827	0,04524	0,04524	49,18
S	A		0	0	0,04524	0,04524	-		-17.152	306	0,04524	0,04524	NS		-31.943	2.289	0,04524	0,04524	19,06
P	P		13.583	1.018	0,04524	0,04524	38,23		1.537	43	0,04524	0,04524	NS		0	0	0,04524	0,04524	-
Piano Terra			Parete P1-P2-P3					Parete P2-P3											
P	A	00023	-16.362	4.241	0,04524	0,04524	5,54	00111	-15.250	619	0,04524	0,04524	37,87	00112	-2.034	189	0,04524	0,04524	NS
P	P		0	0	0,04524	0,04524	-		-7.594	766	0,04524	0,04524	30,07		-3.813	24	0,04524	0,04524	NS
S	A		233.327	1.848	0,04524	0,04524	4,68		-430	205	0,04524	0,04524	NS		-949	230	0,04524	0,04524	98,58
P	P		164.659	71	0,04524	0,04524	NS		-1.767	713	0,04524	0,04524	31,86		2.511	305	0,04524	0,04524	73,73
P	A	00113	-1.245	73	0,04524	0,04524	NS	00114	-2.277	836	0,04524	0,04524	27,21	00183	-4.531	230	0,04524	0,04524	99,42
P	P		0	0	0,04524	0,04524	-		11.882	89	0,04524	0,04524	NS		0	0	0,04524	0,04524	-
S	A		-8.761	1.263	0,04524	0,04524	18,28		-6.522	3.756	0,04524	0,04524	6,12		-919	195	0,04524	0,04524	NS
P	P		0	0	0,04524	0,04524	-		-12.582	125	0,04524	0,04524	NS		0	0	0,04524	0,04524	-
P	A	00184	-1.079	339	0,04524	0,04524	66,90	00185	-1.815	448	0,04524	0,04524	50,71	00186	36.852	2.044	0,04524	0,04524	10,10
P	P		0	0	0,04524	0,04524	-		0	0	0,04524	0,04524	-		0	0	0,04524	0,04524	-
S	A		-4.161	680	0,04524	0,04524	33,60		-11.845	1.872	0,04524	0,04524	12,42		72.146	2.930	0,04524	0,04524	6,40
P	P		0	0	0,04524	0,04524	-		0	0	0,04524	0,04524	-		0	0	0,04524	0,04524	-
P	A	00187	-3.786	687	0,04524	0,04524	33,22	00188	-2.072	371	0,04524	0,04524	61,28	00207	-4.566	22	0,04524	0,04524	NS
P	P		0	0	0,04524	0,04524	-		-2.675	15	0,04524	0,04524	NS		-3.951	32	0,04524	0,04524	NS
S	A		-5.781	580	0,04524	0,04524	39,54		-8.937	1.164	0,04524	0,04524	19,85		0	0	0,04524	0,04524	-
P	P		0	0	0,04524	0,04524	-		0	0	0,04524	0,04524	-		-1.826	116	0,04524	0,04524	NS
P	A	00208	0	0	0,04524	0,04524	-	00210	-74	4.543	0,04524	0,04524	4,98	00217	3.122	286	0,04524	0,04524	78,51
P	P		-1.588	286	0,04524	0,04524	79,40		0	0	0,04524	0,04524	-		-2.055	209	0,04524	0,04524	NS
S	A		-6.236	737	0,04524	0,04524	31,15		112.527	9.849	0,04524	0,04524	1,68		-15.553	1.775	0,04524	0,04524	13,22
P	P		1.144	367	0,04524	0,04524	61,47		0	0	0,04524	0,04524	-		-20.781	241	0,04524	0,04524	98,50
Piano Terra			Parete P4-P5-P6					Parete P4-P5											
P	A	00005	-17.160	2.807	0,04524	0,04524	15,00	00011	0	0	0,04524	0,04524	-	00012	0	0	0,04524	0,04524	-
P	P		0	0	0,04524	0,04524	-		-932	24	0,04524	0,04524	NS		-18.143	12.598	0,04524	0,04524	3,35
S	A		-6.772	1.339	0,04524	0,04524	30,64		0	0	0,04524	0,04524	-		0	0	0,04524	0,04524	-
P	P		0	0	0,04524	0,04524	-		-445	23	0,04524	0,04524	NS		-5.699	3.619	0,04524	0,04524	11,31
P	A	00014	6.353	563	0,04524	0,04524	70,45	00025	0	0	0,04524	0,04524	-	00026	0	0	0,04524	0,04524	-
P	P		18.417	5.982	0,04524	0,04524	6,42		-11.217	11.233	0,04524	0,04524	3,69		-12.328	10.331	0,04524	0,04524	4,03
S	A		16.129	508	0,04524	0,04524	76,09		-3.488	11	0,04524	0,04524	NS		0	0	0,04524	0,04524	-
P	P		4.325	5.570	0,04524	0,04524	7,16		-2.941	2.879	0,04524	0,04524	14,11		-2.384	2.852	0,04524	0,04524	14,23
P	A	00027	0	0	0,04524	0,04524	-	00028	0	0	0,04524	0,04524	-	00029	0	0	0,04524	0,04524	-
P	P		-12.537	10.059	0,04524	0,04524	4,14		-13.318	11.627	0,04524	0,04524	3,59		-12.616	9.584	0,04524	0,04524	4,34

Il presente documento è di proprietà della ANTEX GROUP srl.
 È vietato la comunicazione a terzi o la riproduzione senza il permesso scritto della suddetta.
 La società tutela i propri diritti a rigore di Legge.

Comm.: C19-021-S05



Pareti - Verifiche pressoflessione retta allo SLU

Dir	Pos	Nodo	N _{Ed}	M _{Ed}	A _s	A _{df}	CS	Nodo	N _{Ed}	M _{Ed}	A _s	A _{df}	CS	Nodo	N _{Ed}	M _{Ed}	A _s	A _{df}	CS
			[N]	[N-m]	[cm ² /cm]	[cm ² /cm]			[N]	[N-m]	[cm ² /cm]	[cm ² /cm]			[N]	[N-m]	[cm ² /cm]	[cm ² /cm]	
S	A		0	0	0,04524	0,04524	-		0	0	0,04524	0,04524	-		0	0	0,04524	0,04524	-
	P		-2.368	2.452	0,04524	0,04524	16,55		-2.830	2.393	0,04524	0,04524	16,97		-2.211	2.473	0,04524	0,04524	16,40
P	A	00030	0	0	0,04524	0,04524	-	00031	0	0	0,04524	0,04524	-	00032	0	0	0,04524	0,04524	-
	P		-13.018	8.477	0,04524	0,04524	4,92		-13.306	9.468	0,04524	0,04524	4,40		-10.267	6.731	0,04524	0,04524	6,15
S	A		0	0	0,04524	0,04524	-		0	0	0,04524	0,04524	-		0	0	0,04524	0,04524	-
	P		-2.198	2.385	0,04524	0,04524	17,00		-2.537	1.956	0,04524	0,04524	20,75		-2.023	1.473	0,04524	0,04524	27,52
P	A	00033	0	0	0,04524	0,04524	-	00034	-11.084	89	0,04524	0,04524	NS	00035	0	0	0,04524	0,04524	-
	P		-9.442	4.252	0,04524	0,04524	9,71		-8.689	2.018	0,04524	0,04524	20,43		-10.548	880	0,04524	0,04524	47,07
S	A		0	0	0,04524	0,04524	-		-2.620	36	0,04524	0,04524	NS		0	0	0,04524	0,04524	-
	P		-2.753	1.414	0,04524	0,04524	28,72		-3.078	747	0,04524	0,04524	54,41		-12.433	1.518	0,04524	0,04524	27,41
P	A	00036	0	0	0,04524	0,04524	-	00037	0	0	0,04524	0,04524	-	00038	-5.851	17	0,04524	0,04524	NS
	P		36.166	1.551	0,04524	0,04524	23,58		7.997	512	0,04524	0,04524	77,14		-2.344	42	0,04524	0,04524	NS
S	A		0	0	0,04524	0,04524	-		0	0	0,04524	0,04524	-		-22.030	88	0,04524	0,04524	NS
	P		7.861	3.217	0,04524	0,04524	12,28		-13.509	3.932	0,04524	0,04524	10,61		-29.669	1.833	0,04524	0,04524	23,68
P	A	00039	-6.360	25	0,04524	0,04524	NS	00040	-2.919	49	0,04524	0,04524	NS	00041	0	0	0,04524	0,04524	-
	P		-5.821	320	0,04524	0,04524	NS		0	0	0,04524	0,04524	-		-179	99	0,04524	0,04524	NS
S	A		-19.520	520	0,04524	0,04524	81,44		-11.073	1.430	0,04524	0,04524	29,00		-8.774	1.849	0,04524	0,04524	22,30
	P		0	0	0,04524	0,04524	-		0	0	0,04524	0,04524	-		0	0	0,04524	0,04524	-
P	A	00042	-1.955	200	0,04524	0,04524	NS	00043	-1.785	186	0,04524	0,04524	NS	00044	0	0	0,04524	0,04524	-
	P		0	0	0,04524	0,04524	-		0	0	0,04524	0,04524	-		-815	149	0,04524	0,04524	NS
S	A		-5.465	1.789	0,04524	0,04524	22,86		-2.050	1.610	0,04524	0,04524	25,18		-1.006	1.505	0,04524	0,04524	26,86
	P		0	0	0,04524	0,04524	-		0	0	0,04524	0,04524	-		-1.562	11	0,04524	0,04524	NS
P	A	00045	-1.423	82	0,04524	0,04524	NS	00046	-1.716	172	0,04524	0,04524	NS	00047	-714	57	0,04524	0,04524	NS
	P		0	0	0,04524	0,04524	-		0	0	0,04524	0,04524	-		0	0	0,04524	0,04524	-
S	A		-385	1.245	0,04524	0,04524	32,42		962	896	0,04524	0,04524	44,89		389	513	0,04524	0,04524	78,53
	P		-1.072	11	0,04524	0,04524	NS		0	0	0,04524	0,04524	-		0	0	0,04524	0,04524	-
P	A	00048	-2.633	235	0,04524	0,04524	NS	00049	-3.997	799	0,04524	0,04524	50,99	00050	-11.408	1.175	0,04524	0,04524	35,33
	P		0	0	0,04524	0,04524	-		-5.158	14	0,04524	0,04524	NS		-11.252	692	0,04524	0,04524	59,96
S	A		0	0	0,04524	0,04524	-		331	174	0,04524	0,04524	NS		-829	840	0,04524	0,04524	48,11
	P		302	102	0,04524	0,04524	NS		0	0	0,04524	0,04524	-		0	0	0,04524	0,04524	-
P	A	00051	0	0	0,04524	0,04524	-	00130	-9.291	250	0,04524	0,04524	NS	00131	0	0	0,04524	0,04524	-
	P		-18.482	5.313	0,04524	0,04524	7,95		0	0	0,04524	0,04524	-		3.354	511	0,04524	0,04524	78,23
S	A		0	0	0,04524	0,04524	-		-4.213	398	0,04524	0,04524	NS		0	0	0,04524	0,04524	-
	P		-2.770	544	0,04524	0,04524	74,65		0	0	0,04524	0,04524	-		-18.502	2.880	0,04524	0,04524	14,67
P	A	00132	-1.804	110	0,04524	0,04524	NS	00133	0	0	0,04524	0,04524	-	00134	0	0	0,04524	0,04524	-
	P		0	0	0,04524	0,04524	-		-14.202	7.158	0,04524	0,04524	5,84		-11.957	5.110	0,04524	0,04524	8,13
S	A		-63	331	0,04524	0,04524	NS		0	0	0,04524	0,04524	-		0	0	0,04524	0,04524	-
	P		0	0	0,04524	0,04524	-		-3.719	833	0,04524	0,04524	48,87		-2.711	498	0,04524	0,04524	81,54
P	A	00135	-6.713	1.296	0,04524	0,04524	31,65	00136	-2.542	178	0,04524	0,04524	NS	00137	-7.432	1.093	0,04524	0,04524	37,60
	P		-9.247	16	0,04524	0,04524	NS		0	0	0,04524	0,04524	-		-9.994	1.059	0,04524	0,04524	39,06

Pareti - Verifiche pressoflessione retta allo SLU

Dir	Pos	Nodo	N _{Ed}	M _{Ed}	A _s	A _{df}	CS	Nodo	N _{Ed}	M _{Ed}	A _s	A _{df}	CS	Nodo	N _{Ed}	M _{Ed}	A _s	A _{df}	CS
			[N]	[N-m]	[cm ² /cm]	[cm ² /cm]			[N]	[N-m]	[cm ² /cm]	[cm ² /cm]			[N]	[N-m]	[cm ² /cm]	[cm ² /cm]	
S	A		-956	426	0,04524	0,04524	94,8		142	569	0,04524	0,04524	70,8		-2.019	671	0,04524	0,04524	60,4
	P		0	0	0,04524	0,04524	-		0	0	0,04524	0,04524	-		0	0	0,04524	0,04524	1
P	A	00138	-3.758	835	0,04524	0,04524	48,7	00139	0	0	0,04524	0,04524	-	00140	-5.604	1.615	0,04524	0,04524	25,3
	P		0	0	0,04524	0,04524	-		-12.360	4.351	0,04524	0,04524	9,56		-8.075	10	0,04524	0,04524	3
S	A		-803	945	0,04524	0,04524	42,7		-1.627	170	0,04524	0,04524	NS		-2.165	896	0,04524	0,04524	45,2
	P		0	0	0,04524	0,04524	-		-2.323	384	0,04524	0,04524	NS		0	0	0,04524	0,04524	6
P	A	00141	-2.242	269	0,04524	0,04524	NS	00142	-7.425	1.515	0,04524	0,04524	27,1	00143	-3.853	973	0,04524	0,04524	41,8
	P		0	0	0,04524	0,04524	-		-9.961	283	0,04524	0,04524	NS		0	0	0,04524	0,04524	5
S	A		-1.642	1.302	0,04524	0,04524	31,1		-63	876	0,04524	0,04524	46,0		-3.016	1.454	0,04524	0,04524	27,9
	P		0	0	0,04524	0,04524	-		0	0	0,04524	0,04524	-		0	0	0,04524	0,04524	5
P	A	00144	0	0	0,04524	0,04524	-	00145	-6.806	1.755	0,04524	0,04524	23,3	00146	-2.472	265	0,04524	0,04524	NS
	P		-11.867	2.745	0,04524	0,04524	15,1		0	0	0,04524	0,04524	-		0	0	0,04524	0,04524	-
S	A		-245	340	0,04524	0,04524	NS		-2.683	1.359	0,04524	0,04524	29,8		-6.204	1.691	0,04524	0,04524	24,2
	P		-1.666	23	0,04524	0,04524	NS		0	0	0,04524	0,04524	-		0	0	0,04524	0,04524	3
P	A	00147	-7.790	1.793	0,04524	0,04524	22,9	00148	-6.096	709	0,04524	0,04524	57,7	00149	-7.408	348	0,04524	0,04524	NS
	P		0	0	0,04524	0,04524	-		0	0	0,04524	0,04524	-		-7.642	440	0,04524	0,04524	93,4
S	A		3.614	1.137	0,04524	0,04524	35,1		-4.429	1.542	0,04524	0,04524	26,4		891	448	0,04524	0,04524	89,8
	P		0	0	0,04524	0,04524	-		0	0	0,04524	0,04524	-		0	0	0,04524	0,04524	0
P	A	00150	-1.548	944	0,04524	0,04524	42,8	00151	-3.576	69	0,04524	0,04524	NS	00214	-3.345	821	0,04524	0,04524	49,5
	P		0	0	0,04524	0,04524	-		2	954	0,04524	0,04524	42,2		-3.742	143	0,04524	0,04524	4
S	A		13.685	1.002	0,04524	0,04524	38,8		2.304	51	0,04524	0,04524	NS		0	0	0,04524	0,04524	-
	P		0	0	0,04524	0,04524	-		-16.679	313	0,04524	0,04524	NS		-31.773	2.263	0,04524	0,04524	19,2
Piano Terra			Parete P4-P5-P6										Parete P5-P6						
P	A	00024	0	0	0,04524	0,04524	-	00125	-7.825	749	0,04524	0,04524	30,7	00126	-3.768	30	0,04524	0,04524	NS
	P		-15.352	4.163	0,04524	0,04524	5,63		-15.641	650	0,04524	0,04524	36,0		-2.116	188	0,04524	0,04524	NS
S	A		174.030	498	0,04524	0,04524	25,3		-1.689	703	0,04524	0,04524	32,3		2.603	317	0,04524	0,04524	70,9
	P		239.885	1.563	0,04524	0,04524	5,25		-319	222	0,04524	0,04524	NS		-853	218	0,04524	0,04524	2
P	A	00127	0	0	0,04524	0,04524	-	00128	12.353	90	0,04524	0,04524	NS	00201	0	0	0,04524	0,04524	-
	P		-1.246	73	0,04524	0,04524	NS		-1.929	839	0,04524	0,04524	27,0		-4.560	231	0,04524	0,04524	98,9
S	A		0	0	0,04524	0,04524	-		-12.571	153	0,04524	0,04524	NS		0	0	0,04524	0,04524	-
	P		-8.679	1.255	0,04524	0,04524	18,4		-6.552	3.745	0,04524	0,04524	6,13		-840	192	0,04524	0,04524	NS
P	A	00202	0	0	0,04524	0,04524	-	00203	0	0	0,04524	0,04524	-	00204	0	0	0,04524	0,04524	-
	P		-1.111	336	0,04524	0,04524	67,5		-1.809	448	0,04524	0,04524	50,7		38.009	2.031	0,04524	0,04524	10,1
S	A		0	0	0,04524	0,04524	-		-12.062	19	0,04524	0,04524	NS		0	0	0,04524	0,04524	-
	P		-4.021	671	0,04524	0,04524	34,0		-11.686	1.865	0,04524	0,04524	12,4		74.508	2.872	0,04524	0,04524	6,48
P	A	00205	0	0	0,04524	0,04524	-	00206	-2.726	18	0,04524	0,04524	NS	00213	-1.605	293	0,04524	0,04524	77,5
	P		-3.932	688	0,04524	0,04524	33,1		-2.095	370	0,04524	0,04524	61,4		0	0	0,04524	0,04524	0
S	A		0	0	0,04524	0,04524	-		0	0	0,04524	0,04524	-		1.272	389	0,04524	0,04524	57,9

Pareti - Verifiche pressoflessione retta allo SLU

Dir	Pos	Nodo	N _{Ed}	M _{Ed}	A _s	A _{df}	CS	Nodo	N _{Ed}	M _{Ed}	A _s	A _{df}	CS	Nodo	N _{Ed}	M _{Ed}	A _s	A _{df}	CS	
			[N]	[N-m]	[cm ² /cm]	[cm ² /cm]			[N]	[N-m]	[cm ² /cm]	[cm ² /cm]			[N]	[N-m]	[cm ² /cm]	[cm ² /cm]		
	P		-5.432	577	0,04524	0,04524	39,71		-8.809	1.157	0,04524	0,04524	19,96		-6.102	716	0,04524	0,04524	32,05	
P	A	00215	-2.120	210	0,04524	0,04524	NS	00218	-4.010	31	0,04524	0,04524	NS	00219	0	0	0,04524	0,04524	-	
P	P		3.016	288	0,04524	0,04524	77,99		-4.647	26	0,04524	0,04524	NS		448	4.554	0,04524	0,04524	4,96	
S	A		-20.742	247	0,04524	0,04524	96,09		-1.769	119	0,04524	0,04524	NS		0	0	0,04524	0,04524	-	
	P		-15.485	1.775	0,04524	0,04524	13,21		0	0	0,04524	0,04524	-		116.715	9.916	0,04524	0,04524	1,64	
Piano Terra			Parete P2-P5					Parete P2-P5					Parete P2-P5							
P	A	00115	0	0	0,04524	0,04524	-	00116	-3.647	714	0,04524	0,04524	31,96	00117	-5.465	483	0,04524	0,04524	47,44	
P	P		5.010	1.751	0,04524	0,04524	12,77		0	0	0,04524	0,04524	-		2.805	51	0,04524	0,04524	NS	
S	A		0	0	0,04524	0,04524	-		-7.295	1.410	0,04524	0,04524	16,32		-8.245	1.854	0,04524	0,04524	12,44	
	P		765	574	0,04524	0,04524	39,34		0	0	0,04524	0,04524	-		2.315	26	0,04524	0,04524	NS	
P	A	00118	0	0	0,04524	0,04524	-	00119	-2.081	479	0,04524	0,04524	47,46	00120	-5.198	560	0,04524	0,04524	40,90	
P	P		-11.380	99	0,04524	0,04524	NS		4.246	66	0,04524	0,04524	NS		0	0	0,04524	0,04524	-	
S	A		-75.475	1.344	0,04524	0,04524	19,84		-6.445	2.332	0,04524	0,04524	9,85		-2.893	1.485	0,04524	0,04524	15,34	
	P		0	0	0,04524	0,04524	-		0	0	0,04524	0,04524	-		0	0	0,04524	0,04524	-	
P	A	00189	0	0	0,04524	0,04524	-	00190	-17.627	424	0,04524	0,04524	55,59	00191	-17.047	402	0,04524	0,04524	58,55	
P	P		-13	241	0,04524	0,04524	93,87		0	0	0,04524	0,04524	-		0	0	0,04524	0,04524	-	
S	A		-6.577	236	0,04524	0,04524	97,35		-34.720	1.693	0,04524	0,04524	14,46		-34.249	1.672	0,04524	0,04524	14,63	
	P		0	0	0,04524	0,04524	-		0	0	0,04524	0,04524	-		0	0	0,04524	0,04524	-	
P	A	00192	0	0	0,04524	0,04524	-	00193	-2.459	66	0,04524	0,04524	NS	00194	-8.636	533	0,04524	0,04524	43,31	
P	P		962	246	0,04524	0,04524	91,75		-3.081	16	0,04524	0,04524	NS		0	0	0,04524	0,04524	-	
S	A		-6.683	141	0,04524	0,04524	NS		-4.981	319	0,04524	0,04524	71,75		-15.692	1.264	0,04524	0,04524	18,56	
	P		0	0	0,04524	0,04524	-		0	0	0,04524	0,04524	-		0	0	0,04524	0,04524	-	
P	A	00209	-25.861	1.650	0,04524	0,04524	14,55	00211	0	0	0,04524	0,04524	-	00212	0	0	0,04524	0,04524	-	
P	P		0	0	0,04524	0,04524	-		2.679	947	0,04524	0,04524	23,74		2.551	958	0,04524	0,04524	23,47	
S	A		-46.016	3.526	0,04524	0,04524	7,12		0	0	0,04524	0,04524	-		0	0	0,04524	0,04524	-	
	P		-59.658	119	0,04524	0,04524	NS	-7.746	67	0,04524	0,04524	NS	-8.300	82	0,04524	0,04524	NS			
P	A	00220	-26.441	1.667	0,04524	0,04524	14,42													
P	P		0	0	0,04524	0,04524	-													
S	A		-46.469	3.422	0,04524	0,04524	7,34													
	P		-59.786	157	0,04524	0,04524	NS													
Piano Terra			Parete P3-P6					Parete P3-P6					Parete P3-P6							
P	A	00001	-3.595	55	0,04524	0,04524	NS	00002	867	440	0,04524	0,04524	51,31	00007	838	430	0,04524	0,04524	52,51	
P	P		-2.311	383	0,04524	0,04524	59,39		-165	138	0,04524	0,04524	NS		-188	148	0,04524	0,04524	NS	
S	A		0	0	0,04524	0,04524	-		1.366	920	0,04524	0,04524	24,51		1.394	896	0,04524	0,04524	25,16	
	P		-264	140	0,04524	0,04524	NS	4.391	524	0,04524	0,04524	42,72	4.438	550	0,04524	0,04524	40,70			
P	A	00010	-3.588	64	0,04524	0,04524	NS	00121	-8.202	338	0,04524	0,04524	68,23	00122	-950	161	0,04524	0,04524	NS	
P	P		-2.281	372	0,04524	0,04524	61,14		0	0	0,04524	0,04524	-		-2.968	165	0,04524	0,04524	NS	
S	A		0	0	0,04524	0,04524	-		-1.763	160	0,04524	0,04524	NS		1.890	224	0,04524	0,04524	NS	
	P		-250	137	0,04524	0,04524	NS	0	0	0,04524	0,04524	-	2.093	483	0,04524	0,04524	46,60			

Pareti - Verifiche pressoflessione retta allo SLU

Dir	Pos	Nodo	N _{Ed}	M _{Ed}	A _s	A _{df}	CS	Nodo	N _{Ed}	M _{Ed}	A _s	A _{df}	CS	Nodo	N _{Ed}	M _{Ed}	A _s	A _{df}	CS
			[N]	[N-m]	[cm ² /cm]	[cm ² /cm]			[N]	[N-m]	[cm ² /cm]	[cm ² /cm]			[N]	[N-m]	[cm ² /cm]	[cm ² /cm]	
P	A	00123	0	0	0,04524	0,04524	-	00124	-952	169	0,04524	0,04524	NS	00195	-3.539	83	0,04524	0,04524	NS
	P		-389	33	0,04524	0,04524	NS		-2.959	158	0,04524	0,04524	NS		-4.020	23	0,04524	0,04524	NS
S	A	00196	4.027	73	0,04524	0,04524	NS	87,37	1.868	239	0,04524	0,04524	94,23	00198	619	97	0,04524	0,04524	NS
	P		3.065	26	0,04524	0,04524	NS		2.075	468	0,04524	0,04524	48,10		654	101	0,04524	0,04524	NS
P	A	00197	0	0	0,04524	0,04524	-	00198	-1.638	14	0,04524	0,04524	NS	00199	-3.547	85	0,04524	0,04524	NS
	P		-1.543	30	0,04524	0,04524	NS		-1.543	13	0,04524	0,04524	NS		-4.015	21	0,04524	0,04524	NS
S	A	00199	1.519	258	0,04524	0,04524	NS	00200	1.499	265	0,04524	0,04524	85,06	00201	575	100	0,04524	0,04524	NS
	P		2.745	171	0,04524	0,04524	NS		2.716	162	0,04524	0,04524	NS		611	98	0,04524	0,04524	NS
P	A	00200	-5.074	108	0,04524	0,04524	NS	00201	0	0	0,04524	0,04524	-	00202					
	P		0	0	0,04524	0,04524	-		-2.003	33	0,04524	0,04524	NS						
S	A	00201	248	134	0,04524	0,04524	NS	00202	2.463	70	0,04524	0,04524	NS	00203					
	P		0	0	0,04524	0,04524	-		0	0	0,04524	0,04524	-						

LEGENDA:

- Dir** Direzione [P] = principale (asse locale 1) - [S] = secondaria (asse locale 2).
Pos Posizione [A] = anteriore - [P] = posteriore.
A_s Area delle armature esecutive per unità di lunghezza.
A_{df} Armatura disponibile per la flessione
CS Coefficiente di sicurezza ([NS] = Non Significativo se CS ≥ 100; [VNR]= Verifica Non Richiesta; Informazioni aggiuntive sulla condizione: [V] = statica; [E] = eccezionale; [S] = sismica; [N] = sismica non lineare).
N_{Ed}, M_{Ed} Sollecitazioni di progetto (N_{Ed} < 0: compressione).

Pareti - VERIFICHE A TAGLIO PER PRESSOFLESSIONE RETTA ALLO SLU (Elevazione)

Pareti - Verifiche a taglio per pressoflessione retta allo SLU

IdNd	V _{Ed,2}	CS	V _{Rcd}	V _{Rsd,s}	N _{Ed}	V _{Rsd,p}	V _{R1}	V _{Rd,f}	Ctgθ	A _{sw}	A _{dw}
	[N]		[N]	[N]		[N]	[N]	[N]		[N]	[cm ² /cm]
Piano Terra											
Parete P1-P2-P3											
00003	5.039	19,73	99.441	0	-10.232	0	0	0	0,00	0,04524	0,00000
00004	8.470	11,86	100.490	0	6.988	0	0	0	0,00	0,04524	0,00000
00006	141	NS	99.530	0	590	0	0	0	0,00	0,04524	0,00000
00013	8.970	11,35	101.766	0	15.495	0	0	0	0,00	0,04524	0,00000
00052	1.864	53,63	99.964	0	3.485	0	0	0	0,00	0,04524	0,00000
00053	1.384	72,10	99.785	0	2.288	0	0	0	0,00	0,04524	0,00000
00054	2.000	49,91	99.812	0	2.470	0	0	0	0,00	0,04524	0,00000
00055	2.121	47,08	99.866	0	2.830	0	0	0	0,00	0,04524	0,00000
00056	2.886	34,57	99.773	0	2.210	0	0	0	0,00	0,04524	0,00000
00057	3.944	25,26	99.616	0	1.164	0	0	0	0,00	0,04524	0,00000
00058	5.081	19,63	99.756	0	2.101	0	0	0	0,00	0,04524	0,00000
00059	6.519	15,29	99.686	0	1.629	0	0	0	0,00	0,04524	0,00000
00060	6.278	15,88	99.709	0	1.783	0	0	0	0,00	0,04524	0,00000
00061	5.147	19,44	100.037	0	3.971	0	0	0	0,00	0,04524	0,00000
00062	9.295	10,90	101.358	0	12.775	0	0	0	0,00	0,04524	0,00000
00063	12.334	8,06	99.441	0	-13.637	0	0	0	0,00	0,04524	0,00000
00064	7.681	13,22	101.509	0	13.787	0	0	0	0,00	0,04524	0,00000
00065	1.879	54,53	102.454	0	20.082	0	0	0	0,00	0,04524	0,00000
00066	1.901	53,07	100.885	0	9.623	0	0	0	0,00	0,04524	0,00000
00067	2.915	34,69	101.118	0	11.176	0	0	0	0,00	0,04524	0,00000
00068	1.066	94,53	100.770	0	8.858	0	0	0	0,00	0,04524	0,00000
00069	694	NS	99.441	0	-750	0	0	0	0,00	0,04524	0,00000
00070	893	NS	99.748	0	2.042	0	0	0	0,00	0,04524	0,00000
00071	660	NS	99.590	0	994	0	0	0	0,00	0,04524	0,00000
00072	655	NS	99.441	0	-1.608	0	0	0	0,00	0,04524	0,00000
00073	542	NS	99.441	0	-1.945	0	0	0	0,00	0,04524	0,00000
00074	597	NS	99.441	0	-1.412	0	0	0	0,00	0,04524	0,00000
00075	561	NS	99.441	0	-445	0	0	0	0,00	0,04524	0,00000
00076	536	NS	99.441	0	-282	0	0	0	0,00	0,04524	0,00000
00077	1.034	96,44	99.717	0	1.836	0	0	0	0,00	0,04524	0,00000
00078	11.495	8,75	100.528	0	7.242	0	0	0	0,00	0,04524	0,00000
00152	6.023	16,62	100.080	0	4.255	0	0	0	0,00	0,04524	0,00000

Comm.: C19-021-S05

Il presente documento è di proprietà della ANTEX GROUP srl.
 È vietato la comunicazione a terzi o la riproduzione senza il permesso scritto della suddetta.
 La società tutela i propri diritti a rigore di Legge.



Pareti - Verifiche a taglio per pressoflessione retta allo SLU

IdNd	V _{Ed,2} [N]	CS	V _{Rcd} [N]	V _{Rsd,s} [N]	N _{Ed} [N]	V _{Rsd,p} [N]	V _{R1} [N]	V _{Rd,f} [N]	Ctg θ	A _{sw} [cm ² /cm]	A _{dw} [cm ² /cm]
00153	7.594	13,09	99.441	0	-1.853	0	0	0	0,00	0,04524	0,00000
00154	275	NS	99.451	0	66	0	0	0	0,00	0,04524	0,00000
00155	3.522	28,63	100.852	0	9.402	0	0	0	0,00	0,04524	0,00000
00156	1.968	50,75	99.866	0	2.834	0	0	0	0,00	0,04524	0,00000
00157	1.711	58,23	99.633	0	1.279	0	0	0	0,00	0,04524	0,00000
00158	581	NS	99.441	0	-491	0	0	0	0,00	0,04524	0,00000
00159	2.199	45,37	99.777	0	2.241	0	0	0	0,00	0,04524	0,00000
00160	1.301	76,53	99.564	0	818	0	0	0	0,00	0,04524	0,00000
00161	2.605	38,31	99.790	0	2.326	0	0	0	0,00	0,04524	0,00000
00162	2.372	42,06	99.771	0	2.196	0	0	0	0,00	0,04524	0,00000
00163	1.308	76,22	99.689	0	1.654	0	0	0	0,00	0,04524	0,00000
00164	3.277	30,48	99.879	0	2.920	0	0	0	0,00	0,04524	0,00000
00165	2.357	42,38	99.900	0	3.061	0	0	0	0,00	0,04524	0,00000
00166	5.302	18,76	99.485	0	294	0	0	0	0,00	0,04524	0,00000
00167	3.487	28,52	99.441	0	-2.184	0	0	0	0,00	0,04524	0,00000
00168	2.369	42,37	100.386	0	6.296	0	0	0	0,00	0,04524	0,00000
00169	7.011	14,18	99.441	0	-3.234	0	0	0	0,00	0,04524	0,00000
00170	4.180	23,96	100.133	0	4.608	0	0	0	0,00	0,04524	0,00000
00171	8.258	12,04	99.441	0	-297	0	0	0	0,00	0,04524	0,00000
00172	8.799	11,30	99.441	0	-13.583	0	0	0	0,00	0,04524	0,00000
00173	4.816	21,06	101.405	0	13.091	0	0	0	0,00	0,04524	0,00000
00216	5.173	20,15	104.222	0	31.874	0	0	0	0,00	0,04524	0,00000
Piano Terra			Parete P1-P2-P3							Parete P2-P3	
00023	31.660	2,23	70.740	0	-233.327	0	0	0	0,00	0,04524	0,00000
00111	9.934	7,16	71.086	0	2.302	0	0	0	0,00	0,04524	0,00000
00112	4.535	15,64	70.909	0	1.123	0	0	0	0,00	0,04524	0,00000
00113	3.351	21,66	72.568	0	12.181	0	0	0	0,00	0,04524	0,00000
00114	9.846	7,26	71.500	0	5.067	0	0	0	0,00	0,04524	0,00000
00183	7.129	9,95	70.903	0	1.086	0	0	0	0,00	0,04524	0,00000
00184	5.644	12,56	70.900	0	1.064	0	0	0	0,00	0,04524	0,00000
00185	7.242	10,03	72.623	0	12.552	0	0	0	0,00	0,04524	0,00000
00186	13.694	5,39	73.839	0	20.656	0	0	0	0,00	0,04524	0,00000
00187	8.313	8,51	70.740	0	-2.194	0	0	0	0,00	0,04524	0,00000
00188	7.247	9,93	71.988	0	8.317	0	0	0	0,00	0,04524	0,00000
00207	5.448	13,10	71.357	0	4.110	0	0	0	0,00	0,04524	0,00000
00208	2.253	31,66	71.338	0	3.983	0	0	0	0,00	0,04524	0,00000
00210	56.147	1,26	70.740	0	-50.858	0	0	0	0,00	0,04524	0,00000
00217	6.141	11,90	73.073	0	15.553	0	0	0	0,00	0,04524	0,00000
Piano Terra			Parete P4-P5-P6							Parete P4-P5	
00005	8.523	11,79	100.457	0	6.772	0	0	0	0,00	0,04524	0,00000
00011	142	NS	99.529	0	586	0	0	0	0,00	0,04524	0,00000
00012	8.967	11,35	101.762	0	15.476	0	0	0	0,00	0,04524	0,00000
00014	5.294	18,78	99.441	0	-10.705	0	0	0	0,00	0,04524	0,00000
00025	1.836	54,45	99.964	0	3.488	0	0	0	0,00	0,04524	0,00000
00026	1.437	69,45	99.799	0	2.384	0	0	0	0,00	0,04524	0,00000
00027	2.058	48,49	99.796	0	2.368	0	0	0	0,00	0,04524	0,00000
00028	2.130	46,89	99.866	0	2.830	0	0	0	0,00	0,04524	0,00000
00029	2.810	35,51	99.773	0	2.211	0	0	0	0,00	0,04524	0,00000
00030	4.022	24,76	99.604	0	1.087	0	0	0	0,00	0,04524	0,00000
00031	5.224	19,10	99.757	0	2.103	0	0	0	0,00	0,04524	0,00000
00032	6.713	14,85	99.673	0	1.545	0	0	0	0,00	0,04524	0,00000
00033	6.530	15,27	99.703	0	1.749	0	0	0	0,00	0,04524	0,00000
00034	4.908	20,38	100.024	0	3.889	0	0	0	0,00	0,04524	0,00000
00035	8.831	11,47	101.306	0	12.433	0	0	0	0,00	0,04524	0,00000
00036	12.838	7,75	99.441	0	-13.774	0	0	0	0,00	0,04524	0,00000
00037	7.643	13,28	101.467	0	13.509	0	0	0	0,00	0,04524	0,00000
00038	1.894	54,08	102.433	0	19.948	0	0	0	0,00	0,04524	0,00000
00039	1.897	53,16	100.848	0	9.382	0	0	0	0,00	0,04524	0,00000
00040	2.880	35,10	101.102	0	11.073	0	0	0	0,00	0,04524	0,00000
00041	1.043	96,60	100.757	0	8.774	0	0	0	0,00	0,04524	0,00000
00042	706	NS	99.441	0	-721	0	0	0	0,00	0,04524	0,00000
00043	888	NS	99.749	0	2.050	0	0	0	0,00	0,04524	0,00000
00044	661	NS	99.592	0	1.006	0	0	0	0,00	0,04524	0,00000
00045	658	NS	99.441	0	-1.593	0	0	0	0,00	0,04524	0,00000
00046	545	NS	99.441	0	-1.945	0	0	0	0,00	0,04524	0,00000

Pareti - Verifiche a taglio per pressoflessione retta allo SLU

IdNd	V _{Ed,2} [N]	CS	V _{Rcd} [N]	V _{Rsd,s} [N]	N _{Ed} [N]	V _{Rsd,p} [N]	V _{R1} [N]	V _{Rd,f} [N]	Ctg θ	A _{sw} [cm ² /cm]	A _{dw} [cm ² /cm]
00047	598	NS	99.441	0	-1.412	0	0	0	0,00	0,04524	0,00000
00048	560	NS	99.441	0	-449	0	0	0	0,00	0,04524	0,00000
00049	537	NS	99.441	0	-331	0	0	0	0,00	0,04524	0,00000
00050	1.025	97,28	99.714	0	1.818	0	0	0	0,00	0,04524	0,00000
00051	11.469	8,76	100.523	0	7.215	0	0	0	0,00	0,04524	0,00000
00130	6.395	15,65	100.063	0	4.143	0	0	0	0,00	0,04524	0,00000
00131	7.746	12,84	99.441	0	-2.153	0	0	0	0,00	0,04524	0,00000
00132	280	NS	99.494	0	353	0	0	0	0,00	0,04524	0,00000
00133	3.505	28,77	100.851	0	9.400	0	0	0	0,00	0,04524	0,00000
00134	1.973	50,61	99.856	0	2.769	0	0	0	0,00	0,04524	0,00000
00135	1.734	57,46	99.633	0	1.279	0	0	0	0,00	0,04524	0,00000
00136	598	NS	99.441	0	-480	0	0	0	0,00	0,04524	0,00000
00137	2.222	44,90	99.772	0	2.207	0	0	0	0,00	0,04524	0,00000
00138	1.304	76,35	99.562	0	803	0	0	0	0,00	0,04524	0,00000
00139	2.582	38,65	99.790	0	2.323	0	0	0	0,00	0,04524	0,00000
00140	2.365	42,18	99.766	0	2.165	0	0	0	0,00	0,04524	0,00000
00141	1.304	76,45	99.687	0	1.642	0	0	0	0,00	0,04524	0,00000
00142	3.301	30,16	99.551	0	736	0	0	0	0,00	0,04524	0,00000
00143	2.320	43,06	99.893	0	3.016	0	0	0	0,00	0,04524	0,00000
00144	5.457	18,23	99.478	0	245	0	0	0	0,00	0,04524	0,00000
00145	3.584	27,75	99.441	0	-2.254	0	0	0	0,00	0,04524	0,00000
00146	2.322	43,23	100.372	0	6.204	0	0	0	0,00	0,04524	0,00000
00147	7.207	13,80	99.441	0	-3.299	0	0	0	0,00	0,04524	0,00000
00148	4.072	24,58	100.105	0	4.429	0	0	0	0,00	0,04524	0,00000
00149	8.557	11,62	99.441	0	-402	0	0	0	0,00	0,04524	0,00000
00150	9.087	10,94	99.441	0	-13.685	0	0	0	0,00	0,04524	0,00000
00151	4.676	21,67	101.332	0	12.605	0	0	0	0,00	0,04524	0,00000
00214	5.215	19,98	104.209	0	31.787	0	0	0	0,00	0,04524	0,00000
Piano Terra			Parete P4-P5-P6			Parete P5-P6					
00024	32.889	2,15	70.740	0	-239.885	0	0	0	0,00	0,04524	0,00000
00125	9.627	7,38	71.074	0	2.226	0	0	0	0,00	0,04524	0,00000
00126	4.444	15,95	70.895	0	1.028	0	0	0	0,00	0,04524	0,00000
00127	3.410	21,28	72.549	0	12.060	0	0	0	0,00	0,04524	0,00000
00128	9.827	7,28	71.505	0	5.096	0	0	0	0,00	0,04524	0,00000
00201	7.017	10,10	70.891	0	1.007	0	0	0	0,00	0,04524	0,00000
00202	5.646	12,55	70.870	0	865	0	0	0	0,00	0,04524	0,00000
00203	7.282	9,97	72.616	0	12.504	0	0	0	0,00	0,04524	0,00000
00204	13.178	5,58	73.512	0	18.476	0	0	0	0,00	0,04524	0,00000
00205	8.178	8,65	70.740	0	-2.667	0	0	0	0,00	0,04524	0,00000
00206	7.290	9,87	71.961	0	8.138	0	0	0	0,00	0,04524	0,00000
00213	2.266	31,47	71.306	0	3.772	0	0	0	0,00	0,04524	0,00000
00215	6.066	12,04	73.063	0	15.485	0	0	0	0,00	0,04524	0,00000
00218	5.118	13,94	71.337	0	3.978	0	0	0	0,00	0,04524	0,00000
00219	57.435	1,23	70.740	0	-56.492	0	0	0	0,00	0,04524	0,00000
Piano Terra			Parete P2-P5			Parete P2-P5					
00115	3.559	19,88	70.740	0	-802	0	0	0	0,00	0,04524	0,00000
00116	12.811	5,61	71.835	0	7.295	0	0	0	0,00	0,04524	0,00000
00117	13.530	5,32	72.004	0	8.422	0	0	0	0,00	0,04524	0,00000
00118	447	NS	70.814	0	491	0	0	0	0,00	0,04524	0,00000
00119	13.563	5,29	71.707	0	6.445	0	0	0	0,00	0,04524	0,00000
00120	14.214	5,01	71.174	0	2.893	0	0	0	0,00	0,04524	0,00000
00189	7.333	9,78	71.727	0	6.577	0	0	0	0,00	0,04524	0,00000
00190	5.432	14,10	76.577	0	38.912	0	0	0	0,00	0,04524	0,00000
00191	5.112	14,98	76.558	0	38.782	0	0	0	0,00	0,04524	0,00000
00192	7.848	9,14	71.743	0	6.683	0	0	0	0,00	0,04524	0,00000
00193	5.561	12,86	71.530	0	5.261	0	0	0	0,00	0,04524	0,00000
00194	5.261	13,87	72.957	0	14.777	0	0	0	0,00	0,04524	0,00000
00209	13.780	5,79	79.846	0	60.705	0	0	0	0,00	0,04524	0,00000
00211	9.504	7,61	72.290	0	10.333	0	0	0	0,00	0,04524	0,00000
00212	9.271	7,79	72.203	0	9.751	0	0	0	0,00	0,04524	0,00000
00220	14.630	5,46	79.863	0	60.818	0	0	0	0,00	0,04524	0,00000
Piano Terra			Parete P3-P6			Parete P3-P6					
00001	3.049	23,21	70.780	0	264	0	0	0	0,00	0,04524	0,00000
00002	2.389	29,61	70.740	0	-1.588	0	0	0	0,00	0,04524	0,00000
00007	2.362	29,95	70.740	0	-1.614	0	0	0	0,00	0,04524	0,00000

Pareti - Verifiche a taglio per pressoflessione retta allo SLU

IdNd	V _{Ed,2} [N]	CS	V _{Rcd} [N]	V _{Rsd,s} [N]	N _{Ed} [N]	V _{Rsd,p} [N]	V _{R1} [N]	V _{Rd,f} [N]	Ctg θ	A _{sw} [cm ² /cm]	A _{dw} [cm ² /cm]
00010	2.999	23,60	70.778	0	250	0	0	0	0,00	0,04524	0,00000
00121	926	76,55	70.884	0	957	0	0	0	0,00	0,04524	0,00000
00122	3.070	23,04	70.740	0	-1.962	0	0	0	0,00	0,04524	0,00000
00123	832	85,02	70.740	0	-3.683	0	0	0	0,00	0,04524	0,00000
00124	3.114	22,72	70.740	0	-1.940	0	0	0	0,00	0,04524	0,00000
00195	2.727	25,94	70.740	0	-619	0	0	0	0,00	0,04524	0,00000
00196	2.575	27,47	70.740	0	-1.519	0	0	0	0,00	0,04524	0,00000
00197	2.606	27,15	70.740	0	-1.499	0	0	0	0,00	0,04524	0,00000
00198	2.748	25,74	70.740	0	-575	0	0	0	0,00	0,04524	0,00000
00199	937	75,50	70.740	0	-804	0	0	0	0,00	0,04524	0,00000
00200	727	97,30	70.740	0	-2.076	0	0	0	0,00	0,04524	0,00000

LEGENDA:

- IdNd** Identificativo del nodo.
- V_{Ed,2}** Taglio di progetto in direzione 2.
- CS** Coefficienti di sicurezza relativi alle sollecitazioni "V_{Ed,2}" ([NS] = Non Significativo per valori di CS >= 100).
- V_{Rcd}** Resistenza a taglio compressione del calcestruzzo.
- V_{Rsd,s}** Resistenza a taglio trazione delle staffe.
- N_{Ed}** Sforzo Normale utilizzato per il calcolo di α_c .
- V_{Rsd,p}** Resistenza a taglio trazione dei ferri piegati.
- V_{R1}** Resistenza a taglio in assenza di armatura incrociata.
- V_{Rd,f}** Resistenza a taglio dovuta al rinforzo FRP.
- Ctg θ** Cotangente dell'angolo θ utilizzata nella verifica.
- A_{sw}** Area delle staffe per unità di lunghezza.
- A_{dw}** Armatura disponibile per il taglio

Pareti - VERIFICHE DELLE TENSIONI DI ESERCIZIO (Elevazione)

Pareti - verifiche delle tensioni di esercizio

Nodo/ Tp _{rnf}	Dir	Compressione calcestruzzo							Trazione acciaio						
		Compressione calcestruzzo rinforzo							Trazione acciaio/FRP rinforzo						
		IdCmb	σ_{cc}	$\sigma_{cd,amm}$	N _{Ed}	M _{Ed}	CS	Verific ato	IdCmb	σ_{at}	$\sigma_{td,amm}$	N _{Ed}	M _{Ed}	CS	Verific ato
	[N/mm ²]	[N/mm ²]	[N]	[N-m]				[N/mm ²]	[N/mm ²]	[N]	[N-m]				
Piano Terra															
Parete P1-P2-P3															
00013	P	RAR	0,435	19,92	20.292	4.120	45,77	SI	RAR	3,143	360,00	20.292	4.120	NS	SI
		QPR	0,435	14,94	20.281	4.121	34,33	SI	-	-	-	-	-	-	-
	S	RAR	0,150	19,92	10.493	1.270	NS	SI	RAR	0,737	360,00	10.362	1.272	NS	SI
		QPR	0,150	14,94	10.318	1.272	99,78	SI	-	-	-	-	-	-	-
Piano Terra															
Parete P1-P2-P3															
00023	P	RAR	0,369	19,92	989	1.526	53,96	SI	RAR	3,541	360,00	989	1.526	NS	SI
		QPR	0,369	14,94	1.036	1.525	40,46	SI	-	-	-	-	-	-	-
	S	RAR	0,028	19,92	-119.188	3.179	NS	SI	RAR	18,689	360,00	-120.943	3.193	19,26	SI
		QPR	0,030	14,94	-118.603	3.175	NS	SI	-	-	-	-	-	-	-
Piano Terra															
Parete P4-P5-P6															
00012	P	RAR	0,434	19,92	20.180	-4.111	45,90	SI	RAR	3,140	360,00	20.180	-4.111	NS	SI
		QPR	0,434	14,94	20.172	-4.112	34,42	SI	-	-	-	-	-	-	-
	S	RAR	0,149	19,92	10.432	-1.262	NS	SI	RAR	0,731	360,00	10.304	-1.263	NS	SI
		QPR	0,149	14,94	10.262	-1.264	NS	SI	-	-	-	-	-	-	-
Piano Terra															
Parete P4-P5-P6															
00024	P	RAR	0,346	19,92	-74	-1.455	57,61	SI	RAR	3,469	360,00	-74	-1.455	NS	SI
		QPR	0,346	14,94	-28	-1.454	43,20	SI	-	-	-	-	-	-	-
	S	RAR	0,000	19,92	-127.689	-2.883	-	SI	RAR	18,570	360,00	-127.689	-2.883	19,39	SI
		QPR	0,000	14,94	-125.369	-2.866	-	SI	-	-	-	-	-	-	-
Piano Terra															
Parete P2-P5															
00209	P	RAR	0,144	19,92	5.107	475	NS	SI	RAR	0,662	360,00	5.107	475	NS	SI
		QPR	0,143	14,94	5.142	469	NS	SI	-	-	-	-	-	-	-
	S	RAR	0,319	19,92	21.804	779	62,51	SI	RAR	0,000	360,00	21.804	779	-	SI
		QPR	0,317	14,94	21.695	774	47,16	SI	-	-	-	-	-	-	-
Piano Terra															
Parete P3-P6															
00010	P	RAR	0,059	19,92	3.454	-158	NS	SI	RAR	0,059	360,00	3.454	-158	NS	SI
		QPR	0,057	14,94	3.400	-154	NS	SI	-	-	-	-	-	-	-
	S	RAR	0,028	19,92	1.065	-92	NS	SI	RAR	0,123	360,00	1.020	-91	NS	SI
		QPR	0,028	14,94	1.005	-91	NS	SI	-	-	-	-	-	-	-

LEGENDA:

- Rinf.** Indica la presenza del rinforzo sulla sezione di verifica.
- Dir** Direzione [P] = principale (asse locale 1) - [S] = secondaria (asse locale 2).

Comm.: C19-021-S05

Il presente documento è di proprietà della ANTEX GROUP srl.
 È vietato la comunicazione a terzi o la riproduzione senza il permesso scritto della suddetta.
 La società tutela i propri diritti a rigore di Legge.





IMPIANTO FOTOVOLTAICO "MANCIANO"
 RELAZIONE DI CALCOLO-TABULATI-TERMINALE CAVI 132KW



29/09/2020 REV: 2 Pag.147

Pareti - verifiche delle tensioni di esercizio

Nodo/ Tp _{inf}	Dir	Compressione calcestruzzo							Trazione acciaio						
		Compressione calcestruzzo rinforzo							Trazione acciaio/FRP rinforzo						
		Id _{Cmb}	σ _{cc}	σ _{cd,amm}	N _{Ed}	M _{Ed}	CS	Verificato	Id _{Cmb}	σ _{at}	σ _{td,amm}	N _{Ed}	M _{Ed}	CS	Verificato
			[N/mm ²]	[N/mm ²]	[N]	[N-m]				[N/mm ²]	[N/mm ²]	[N]	[N-m]		
Id _{Cmb}		Identificativo della Combinazione di Azione: [QPR] = Quasi Permanente - [FRQ] = Frequente - [RAR] = Rara.													
σ _{cc}		Tensione massima di compressione nel calcestruzzo della Trave/Rinforzo.													
σ _{cd,amm}		Tensione ammissibile per la verifica a compressione del calcestruzzo.													
σ _{at}		Tensione massima di trazione nell'acciaio della Trave/Rinforzo o nel FRP.													
σ _{td,amm}		Tensione ammissibile per la verifica a trazione dell'acciaio/rinforzo.													
N _{Ed,r}		Sollecitazioni di progetto.													
M _{Ed}															
CS		Coefficiente di Sicurezza (= σ _{cd,amm} /σ _{cc} ; σ _{td,amm} /σ _{at}). [NS] = Non Significativo (CS ≥ 100).													
Verificato		[SI] = La verifica è soddisfatta (σ _{cc} ≤ σ _{cd,amm} ; σ _{at} ≤ σ _{td,amm}). [NO] = La verifica NON è soddisfatta (σ _{cc} > σ _{cd,amm} ; σ _{at} > σ _{td,amm}).													
Nota		Nella tabella, per ogni elemento, viene riportato il nodo della shell che ha il coefficiente di sicurezza (CS) più piccolo.													

Pareti - VERIFICA ALLO STATO LIMITE DI FESSURAZIONE (Elevazione)

Pareti - verifica allo stato limite di fessurazione

Nodo	Dir	Id _{Cmb}	N _{Ed}	M _{Ed}	σ _{ct,f}	σ _t	ε _{sm}	A _e	Δ _{sm}	W _d	W _{amm}	CS	Verificato
			[N]	[N-m]	[N/mm ²]	[N/mm ²]		[cm ²]	[mm]	[mm]	[mm]		
Piano Terra			Parete P1-P2-P3				AA= PCA				Parete P1-P2		
NOTA: L'elemento NON è fessurato. Di seguito si riporta il nodo strutturale per la quale si riscontra la massima tensione di trazione(max σ_{ct,f})													
00052	P	FRQ	7.826	3.596	0,28	2,58	0 E+00	0	0	0,000	0,400	-	SI
		QPR	7.848	3.595	0,28	2,58	0 E+00	0	0	0,000	0,300	-	SI
	S	FRQ	2.720	980	0,07	2,58	0 E+00	0	0	0,000	0,400	-	SI
		QPR	2.720	980	0,07	2,58	0 E+00	0	0	0,000	0,300	-	SI
Piano Terra			Parete P1-P2-P3				AA= PCA				Parete P2-P3		
NOTA: L'elemento NON è fessurato. Di seguito si riporta il nodo strutturale per la quale si riscontra la massima tensione di trazione(max σ_{ct,f})													
00023	P	FRQ	1.025	1.525	0,36	2,58	0 E+00	0	0	0,000	0,400	-	SI
		QPR	1.036	1.525	0,36	2,58	0 E+00	0	0	0,000	0,300	-	SI
	S	FRQ	-119.188	3.179	1,49	2,58	0 E+00	0	0	0,000	0,400	-	SI
		QPR	-118.603	3.175	1,48	2,58	0 E+00	0	0	0,000	0,300	-	SI
Piano Terra			Parete P4-P5-P6				AA= PCA				Parete P4-P5		
NOTA: L'elemento NON è fessurato. Di seguito si riporta il nodo strutturale per la quale si riscontra la massima tensione di trazione(max σ_{ct,f})													
00025	P	FRQ	7.990	-3.616	0,28	2,58	0 E+00	0	0	0,000	0,400	-	SI
		QPR	8.011	-3.616	0,28	2,58	0 E+00	0	0	0,000	0,300	-	SI
	S	FRQ	2.718	-989	0,08	2,58	0 E+00	0	0	0,000	0,400	-	SI
		QPR	2.719	-988	0,08	2,58	0 E+00	0	0	0,000	0,300	-	SI
Piano Terra			Parete P4-P5-P6				AA= PCA				Parete P5-P6		
NOTA: L'elemento NON è fessurato. Di seguito si riporta il nodo strutturale per la quale si riscontra la massima tensione di trazione(max σ_{ct,f})													
00024	P	FRQ	-40	-1.454	0,35	2,58	0 E+00	0	0	0,000	0,400	-	SI
		QPR	-28	-1.454	0,35	2,58	0 E+00	0	0	0,000	0,300	-	SI
	S	FRQ	-125.949	-2.870	1,45	2,58	0 E+00	0	0	0,000	0,400	-	SI
		QPR	-125.369	-2.866	1,45	2,58	0 E+00	0	0	0,000	0,300	-	SI
Piano Terra			Parete P2-P5				AA= PCA				Parete P2-P5		
NOTA: L'elemento NON è fessurato. Di seguito si riporta il nodo strutturale per la quale si riscontra la massima tensione di trazione(max σ_{ct,f})													
00115	P	FRQ	584	-790	0,18	2,58	0 E+00	0	0	0,000	0,400	-	SI
		QPR	594	-787	0,18	2,58	0 E+00	0	0	0,000	0,300	-	SI
	S	FRQ	357	-258	0,06	2,58	0 E+00	0	0	0,000	0,400	-	SI
		QPR	356	-257	0,06	2,58	0 E+00	0	0	0,000	0,300	-	SI
Piano Terra			Parete P3-P6				AA= PCA				Parete P3-P6		
NOTA: L'elemento NON è fessurato. Di seguito si riporta il nodo strutturale per la quale si riscontra la massima tensione di trazione(max σ_{ct,f})													
00002	P	FRQ	-279	116	0,03	2,58	0 E+00	0	0	0,000	0,400	-	SI
		QPR	-280	115	0,03	2,58	0 E+00	0	0	0,000	0,300	-	SI
	S	FRQ	-2.704	87	0,04	2,58	0 E+00	0	0	0,000	0,400	-	SI
		QPR	-2.702	86	0,04	2,58	0 E+00	0	0	0,000	0,300	-	SI

LEGENDA:

- Dir** Direzione [P] = principale (asse locale 1) - [S] = secondaria (asse locale 2).
- AA** Identificativo dell'aggressività dell'ambiente: [PCA] = "Ordinario"; [MDA] = "Aggressivo"; [MLA] = "Molto aggressivo".
- Id_{Cmb}** Identificativo della Combinazione di Azione: [QPR] = Quasi Permanente - [FRQ] = Frequente - [RAR] = Rara.
- N_{Ed}, M_{Ed}** Sollecitazioni di progetto.
- σ_{ct,f}** Tensione massima di trazione nel calcestruzzo per la fessurazione, calcolata nell'ipotesi di calcestruzzo resistente a trazione. Se tale valore è maggiore di σ_t la sezione è soggetta a fessurazione.
N.B. I valori negativi indicano una sezione interamente compressa. In tal caso le sollecitazioni forniscono il minimo valore di compressione.
- σ_t** Tensione massima di trazione nel calcestruzzo relativa allo stato limite di formazione delle fessure [relazione (4.1.13) del § 4.1.2.2.4 del DM 2018].
- ε_{sm}** Deformazione unitaria media delle barre di armatura.

Il presente documento è di proprietà della ANTEX GROUP srl.
 È vietato la comunicazione a terzi o la riproduzione senza il permesso scritto della suddetta.
 La società tutela i propri diritti a rigore di Legge.

Comm.: C19-021-S05



Pareti - verifica allo stato limite di fessurazione

Nodo	Dir	IdCmb	N _{Ed}	M _{Ed}	σ _{ct,f}	σ _t	ε _{sm}	A _e	Δ _{sm}	W _d	W _{amm}	CS	Verificato
			[N]	[N·m]	[N/mm ²]	[N/mm ²]		[cm ²]	[mm]	[mm]	[mm]		
A_e	Area efficace del calcestruzzo teso.												
Δ_{sm}	Distanza media tra le fessure.												
W_d	Valore di calcolo di apertura massima delle fessure.												
W_{amm}	Valore ammissibile di apertura delle fessure.												
CS	Coefficiente di Sicurezza (=W _d / W _{amm}). [NS] = Non Significativo (CS ≥ 100). [-] = Fessurazioni nulle (W _d = 0).												
Verificato	[SI] = W _d ≤ W _{amm} ; [NO] = W _d > W _{amm}												

PIANI - VERIFICHE REGOLARITÀ (Elevazione)

REGOLARITÀ DELLA STRUTTURA IN PIANTA													
a)	la configurazione in pianta è compatta ossia la distribuzione di masse e rigidità è approssimativamente simmetrica rispetto a due direzioni ortogonali e il contorno di ogni orizzontamento è convesso; il requisito può ritenersi soddisfatto, anche in presenza di rientranze in pianta, quando esse non influenzano significativamente la rigidità nel piano dell'orizzontamento e, per ogni rientranza, l'area compresa tra il perimetro dell'orizzontamento e la linea convessa circoscritta all'orizzontamento non supera il 5% dell'area dell'orizzontamento;												NO
b)	il rapporto tra i lati del rettangolo circoscritto alla pianta di ogni orizzontamento è inferiore a 4;												NO
c)	ciascun orizzontamento ha una rigidità nel proprio piano tanto maggiore della corrispondente rigidità degli elementi strutturali verticali da potersi assumere che la sua deformazione in pianta influenzi in modo trascurabile la distribuzione delle azioni sismiche tra questi ultimi e ha resistenza sufficiente a garantire l'efficacia di tale distribuzione;												SI
La struttura non è regolare in pianta.													
REGOLARITÀ DELLA STRUTTURA IN ALTEZZA													
d)	tutti i sistemi resistenti alle azioni orizzontali si estendono per tutta l'altezza della costruzione o, se sono presenti parti aventi differenti altezze, fino alla sommità della rispettiva parte dell'edificio;												SI
e)	massa e rigidità rimangono costanti o variano gradualmente, senza bruschi cambiamenti, dalla base alla sommità della costruzione (le variazioni di massa da un orizzontamento all'altro non superano il 25%, la rigidità non si riduce da un orizzontamento a quello sovrastante più del 30% e non aumenta più del 10%); ai fini della rigidità si possono considerare regolari in altezza strutture dotate di pareti o nuclei in c.a. o di pareti e nuclei in muratura di sezione costante sull'altezza o di telai controventati in acciaio, ai quali sia affidato almeno il 50% dell'azione sismica alla base;												NO
f)	nelle strutture intelaiate, il rapporto tra la capacità e la domanda allo SLV non è significativamente diverso, in termini di resistenza, per orizzontamenti diversi (tale rapporto, calcolato per un generico orizzontamento, non deve differire più del 30% dall'analogo rapporto calcolato per l'orizzontamento adiacente); può fare eccezione l'ultimo orizzontamento di strutture intelaiate di almeno tre orizzontamenti;												NO
g)	eventuali restringimenti della sezione orizzontale della costruzione avvengono con continuità da un orizzontamento al successivo; oppure avvengono in modo che il rientro di un orizzontamento non superi il 10% della dimensione corrispondente all'orizzontamento immediatamente sottostante, né il 30% della dimensione corrispondente al primo orizzontamento. Fa eccezione l'ultimo orizzontamento di costruzioni di almeno quattro orizzontamenti, per il quale non sono previste limitazioni di restringimento;												SI
La struttura è regolare in altezza.													

Piani - Verifiche Regolarità

IdPiano	Q _{Lv}	H _{Lv}	Rd _{Tmp}	Ir _{Tmp}	MSLU	K _{SLU}		R _{eff}		R _{ric}	
						X	Y	X	Y	X	Y
	[m]	[m]			[N·s ² /m]	[N/cm]	[N/cm]	[N]	[N]	[N]	[N]
Piano Terra	0,00	2,11	NO	NO	9.970	6.022.640	273.370	0	0	0	0

LEGENDA:

- IdPiano** Identificativo del livello o piano.
- Q_{Lv}** Quota del livello o piano.
- H_{Lv}** Altezza del livello o piano.
- Rd_{Tmp}** Per i piani con riduzione dei tamponamenti, sono state incrementate le azioni di calcolo per gli elementi verticali (pilastri e pareti) di un fattore 1,4; [SI] = Piano con riduzione dei tamponamenti - [NO] = Piano senza riduzione dei tamponamenti.
- Ir_{Tmp}** Per piani con distribuzione dei tamponamenti in pianta fortemente irregolare, l'eccentricità accidentale è stata incrementata di un fattore pari a 2; [SI] = Distribuzione tamponamenti irregolare fortemente - [NO] = Distribuzione tamponamenti regolare.
- MSLU** Massa eccitabile della struttura allo S.L. Ultimo, nelle direzioni X, Y, Z.
- K_{SLU}** Valori delle Rigidità di Piano, valutate allo SLU, riferite agli assi X ed Y del riferimento globale.
- R_{eff}** Valori delle Resistenze Effettive di Piano, valutate allo SLU, relative al sistema di riferimento globale X, Y, Z.
- R_{ric}** Valori delle Resistenze Richieste di Piano, valutate allo SLU, relative al sistema di riferimento globale X, Y, Z.
- (*)** Vedi tabelle "Livelli o Piani" o "Solai e Balconi".

EFFETTI DELLE NON LINEARITÀ GEOMETRICHE PER SISMA (Elevazione)

Effetti delle non linearità geometriche per sisma

IdPiano	Q _{Lv}	H _{Lv}	δ _{d,x}	δ _{d,y}	P _{θ,x}	P _{θ,y}	T _{θ,x}	T _{θ,y}	θ _x		θ _y	
									[cm]	[cm]	[N]	[N]
Piano Terra	0,00	2,11	0,0030	0,0666	137.440	137.440	18.201	18.201	1,0815 E-04	2,3828 E-03		

LEGENDA:

- IdPiano** Identificativo del livello o piano.
- H_{Lv}** Altezza del livello o piano.
- δ_{d,x}, δ_{d,y}** Componenti dello spostamento differenziale rispetto al piano inferiore.

Effetti delle non linearità geometriche per sisma

IdPiano	Q _{Lv} [m]	H _{Lv} [m]	δ _{d,x} [cm]	δ _{d,y} [cm]	P _{θ,x} [N]	P _{θ,y} [N]	T _{θ,x} [N]	T _{θ,y} [N]	θ _x [rad]	θ _y [rad]
---------	------------------------	------------------------	--------------------------	--------------------------	-------------------------	-------------------------	-------------------------	-------------------------	-------------------------	-------------------------

P_{θ,x}, P_{θ,z} Valori del carico verticale del piano utilizzato per il calcolo di "θ".

T_{θ,x}, T_{θ,y} Valori del tagliante di piano utilizzati per il calcolo di "θ".

θ_x, θ_y Coefficienti "θ" del piano.

Nota Le forze sismiche orizzontali agenti sui piani caratterizzati da valori di θ compresi tra 0,1 e 0,2, sono state incrementate del fattore "1/(1-θ)", per portare in conto gli effetti del secondo ordine.

PIANI - VERIFICHE AGLI SPOSTAMENTI

Piani - Verifiche

IdPiano	Q _{Lv} [m]	H _{Lv} [m]	δ _{d,x} [cm]	δ _{d,y} [cm]	C _{igT} mp	δ _{lim} [cm]	δ _{lim} - δ _{d,x} [cm]	δ _{lim} - δ _{d,y} [cm]	Note
Piano Terra	0,00	2,11	0,0014	0,0456	RF	1,0550	1,0536	1,0094	Verificato

LEGENDA:

IdPiano Identificativo del livello o piano.

Q_{Lv} Quota del livello o piano.

H_{Lv} Altezza del livello o piano.

C_{igT}mp Tipo di collegamento delle tamponature alla struttura: [R] = Rigido - [E] = Elastico - [RF] = Rigidamente fragili - [RD] = Rigidamente Duttili.

δ_{lim} Valore limite dello spostamento differenziale indicato dalla normativa.

δ_{d,x}, δ_{d,y} Componenti dello spostamento differenziale rispetto al piano inferiore.

PLATEE - VERIFICHE PRESSOFLESSIONE RETTA ALLO SLU (Fondazione)

Platee - Verifiche pressoflessione retta allo SLU

Dir	Pos	Nodo	N _{Ed} [N]	M _{Ed} [N-m]	A _s [cm ² /cm]	A _{df} [cm ² /cm]	CS	Nodo	N _{Ed} [N]	M _{Ed} [N-m]	A _s [cm ² /cm]	A _{df} [cm ² /cm]	CS	Nodo	N _{Ed} [N]	M _{Ed} [N-m]	A _s [cm ² /cm]	A _{df} [cm ² /cm]	CS
Fondazione																			
Platea 1																			
P	S	00004	0	0	0,075 40	0,075 40	-	00005	0	0	0,075 40	0,075 40	-	00012	0	0	0,075 40	0,075 40	-
	I		-45	519	0,075 40	0,075 40	NS		-42	488	0,075 40	0,075 40	NS		-320	1.212	0,075 40	0,075 40	52,50
S	S		0	0	0,075 40	0,075 40	-		0	0	0,075 40	0,075 40	-		0	0	0,075 40	0,075 40	-
	I		-153	1.481	0,075 40	0,075 40	42,9 6		-142	1.338	0,075 40	0,075 40	47,5 5		114	4.961	0,075 40	0,075 40	12,82
P	S	00013	0	0	0,075 40	0,075 40	-	00019	1.362	208	0,075 40	0,075 40	NS	00020	46	718	0,075 40	0,075 40	88,58
	I		-314	1.208	0,075 40	0,075 40	52,6 8		8	72	0,075 40	0,075 40	NS		0	0	0,075 40	0,075 40	-
S	S		0	0	0,075 40	0,075 40	-		-904	421	0,075 40	0,075 40	NS		0	0	0,075 40	0,075 40	-
	I		110	4.962	0,075 40	0,075 40	12,8 2		-4	121	0,075 40	0,075 40	NS		-10	434	0,075 40	0,075 40	NS
P	S	00021	-19	820	0,075 40	0,075 40	77,5 7	00022	1.334	208	0,075 40	0,075 40	NS	00025	0	0	0,075 40	0,075 40	-
	I		0	0	0,075 40	0,075 40	-		8	68	0,075 40	0,075 40	NS		-83	835	0,075 40	0,075 40	76,18
S	S		0	0	0,075 40	0,075 40	-		-880	408	0,075 40	0,075 40	NS		0	0	0,075 40	0,075 40	-
	I		8	395	0,075 40	0,075 40	NS		-4	123	0,075 40	0,075 40	NS		501	4.425	0,075 40	0,075 40	14,36
P	S	00026	0	0	0,075 40	0,075 40	-	00027	0	0	0,075 40	0,075 40	-	00028	0	0	0,075 40	0,075 40	-
	I		186	1.231	0,075 40	0,075 40	51,6 5		105	856	0,075 40	0,075 40	74,2 9		-297	1.240	0,075 40	0,075 40	51,32
S	S		0	0	0,075 40	0,075 40	-		0	0	0,075 40	0,075 40	-		0	0	0,075 40	0,075 40	-
	I		242	5.314	0,075 40	0,075 40	11,9 6		-322	4.644	0,075 40	0,075 40	13,7 0		-424	5.110	0,075 40	0,075 40	12,45
P	S	00029	0	0	0,075 40	0,075 40	-	00030	0	0	0,075 40	0,075 40	-	00031	0	0	0,075 40	0,075 40	-
	I		177	1.218	0,075 40	0,075 40	52,2 0		-7	752	0,075 40	0,075 40	84,5 8		-237	1.085	0,075 40	0,075 40	58,64
S	S		0	0	0,075 40	0,075 40	-		0	0	0,075 40	0,075 40	-		0	0	0,075 40	0,075 40	-
	I		422	4.882	0,075 40	0,075 40	13,0 2		-255	4.018	0,075 40	0,075 40	15,8 4		-284	4.087	0,075 40	0,075 40	15,57



IMPIANTO FOTOVOLTAICO "MANCIANO"
 RELAZIONE DI CALCOLO-TABULATI-TERMINALE CAVI 132KW



29/09/2020

REV: 2

Pag.150

Platee - Verifiche pressoflessione retta allo SLU

Dir	Pos	Nodo	N _{Ed} [N]	M _{Ed} [N-m]	A _s [cm ² /cm]	A _{df} [cm ² /cm]	CS	Nodo	N _{Ed} [N]	M _{Ed} [N-m]	A _s [cm ² /cm]	A _{df} [cm ² /cm]	CS	Nodo	N _{Ed} [N]	M _{Ed} [N-m]	A _s [cm ² /cm]	A _{df} [cm ² /cm]	CS
P	S	00032	0	0	0,075 40	0,075 40	-	00033	0	0	0,075 40	0,075 40	-	00034	0	0	0,075 40	0,075 40	-
	I		36	580	0,075 40	0,075 40	NS		73	572	0,075 40	0,075 40	NS		-37	375	0,075 40	0,075 40	NS
S	S		0	0	0,075 40	0,075 40	-		0	0	0,075 40	0,075 40	-		0	0	0,075 40	0,075 40	-
	I		-178	3.142	0,075 40	0,075 40	20,2 5		120	2.646	0,075 40	0,075 40	24,0 3		28	1.616	0,075 40	0,075 40	39,36
P	S	00052	0	0	0,075 40	0,075 40	-	00053	0	0	0,075 40	0,075 40	-	00054	0	0	0,075 40	0,075 40	-
	I		-96	839	0,075 40	0,075 40	75,8 2		180	1.224	0,075 40	0,075 40	51,9 5		112	840	0,075 40	0,075 40	75,70
S	S		0	0	0,075 40	0,075 40	-		0	0	0,075 40	0,075 40	-		0	0	0,075 40	0,075 40	-
	I		457	4.382	0,075 40	0,075 40	14,5 0		233	5.306	0,075 40	0,075 40	11,9 8		-296	4.604	0,075 40	0,075 40	13,82
P	S	00055	0	0	0,075 40	0,075 40	-	00056	0	0	0,075 40	0,075 40	-	00057	0	0	0,075 40	0,075 40	-
	I		-288	1.242	0,075 40	0,075 40	51,2 3		160	1.225	0,075 40	0,075 40	51,9 1		3	755	0,075 40	0,075 40	84,24
S	S		0	0	0,075 40	0,075 40	-		0	0	0,075 40	0,075 40	-		0	0	0,075 40	0,075 40	-
	I		-406	5.108	0,075 40	0,075 40	12,4 6		403	4.883	0,075 40	0,075 40	13,0 2		-238	3.989	0,075 40	0,075 40	15,95
P	S	00058	0	0	0,075 40	0,075 40	-	00059	0	0	0,075 40	0,075 40	-	00060	0	0	0,075 40	0,075 40	-
	I		-225	1.084	0,075 40	0,075 40	58,6 9		56	622	0,075 40	0,075 40	NS		76	494	0,075 40	0,075 40	NS
S	S		0	0	0,075 40	0,075 40	-		0	0	0,075 40	0,075 40	-		0	0	0,075 40	0,075 40	-
	I		-274	4.097	0,075 40	0,075 40	15,5 3		-147	3.132	0,075 40	0,075 40	20,3 1		105	2.666	0,075 40	0,075 40	23,85
P	S	00061	0	0	0,075 40	0,075 40	-	00083	-410	371	0,075 40	0,075 40	NS	00084	-368	372	0,075 40	0,075 40	NS
	I		-43	450	0,075 40	0,075 40	NS		-2	244	0,075 40	0,075 40	NS		0	0	0,075 40	0,075 40	-
S	S		0	0	0,075 40	0,075 40	-		1.328	190	0,075 40	0,075 40	NS		754	157	0,075 40	0,075 40	NS
	I		63	1.748	0,075 40	0,075 40	36,3 8		0	0	0,075 40	0,075 40	-		6	64	0,075 40	0,075 40	NS
P	S	00085	924	263	0,075 40	0,075 40	NS	00086	-393	205	0,075 40	0,075 40	NS	00087	-236	125	0,075 40	0,075 40	NS
	I		0	0	0,075 40	0,075 40	-		0	0	0,075 40	0,075 40	-		0	0	0,075 40	0,075 40	-
S	S		-2.127	100	0,075 40	0,075 40	NS		828	62	0,075 40	0,075 40	NS		999	21	0,075 40	0,075 40	NS
	I		-9	48	0,075 40	0,075 40	NS		3	49	0,075 40	0,075 40	NS		-1	63	0,075 40	0,075 40	NS
P	S	00088	804	177	0,075 40	0,075 40	NS	00089	-585	288	0,075 40	0,075 40	NS	00090	-200	140	0,075 40	0,075 40	NS
	I		0	0	0,075 40	0,075 40	-		0	0	0,075 40	0,075 40	-		0	0	0,075 40	0,075 40	-
S	S		-1.686	114	0,075 40	0,075 40	NS		1.058	94	0,075 40	0,075 40	NS		621	33	0,075 40	0,075 40	NS
	I		2	58	0,075 40	0,075 40	NS		1	73	0,075 40	0,075 40	NS		0	77	0,075 40	0,075 40	NS
P	S	00091	534	255	0,075 40	0,075 40	NS	00092	-202	389	0,075 40	0,075 40	NS	00093	-32	114	0,075 40	0,075 40	NS
	I		0	0	0,075 40	0,075 40	-		0	0	0,075 40	0,075 40	-		82	182	0,075 40	0,075 40	NS
S	S		-875	76	0,075 40	0,075 40	NS		214	23	0,075 40	0,075 40	NS		0	0	0,075 40	0,075 40	-
	I		-394	75	0,075 40	0,075 40	NS		122	66	0,075 40	0,075 40	NS		-88	397	0,075 40	0,075 40	NS
P	S	00094	0	0	0,075 40	0,075 40	-	00095	-12	183	0,075 40	0,075 40	NS	00096	0	0	0,075 40	0,075 40	-

Il presente documento è di proprietà della ANTEX GROUP srl.
 È vietato la comunicazione a terzi o la riproduzione senza il permesso scritto della suddetta.
 La società tutela i propri diritti a rigore di Legge.

Comm.: C19-021-S05

ISO 9001

BUREAU VERITAS

Certification



Platee - Verifiche pressoflessione retta allo SLU

Dir	Pos	Nodo	N _{Ed}	M _{Ed}	A _s	A _{df}	CS	Nodo	N _{Ed}	M _{Ed}	A _s	A _{df}	CS	Nodo	N _{Ed}	M _{Ed}	A _s	A _{df}	CS
			[N]	[N-m]	[cm ² /cm]	[cm ² /cm]			[N]	[N-m]	[cm ² /cm]	[cm ² /cm]			[N]	[N-m]	[cm ² /cm]	[cm ² /cm]	
	I		52	469	0,075 40	0,075 40	NS		-277	19	0,075 40	0,075 40	NS		-27	387	0,075 40	0,075 40	NS
S	S		0	0	0,075 40	0,075 40	-		-1	183	0,075 40	0,075 40	NS		0	0	0,075 40	0,075 40	-
	I		7	773	0,075 40	0,075 40	82,2 8		-36	429	0,075 40	0,075 40	NS		-9	724	0,075 40	0,075 40	87,85
P	S	00097	-38	121	0,075 40	0,075 40	NS	00098	-185	377	0,075 40	0,075 40	NS	00099	495	257	0,075 40	0,075 40	NS
	I		58	162	0,075 40	0,075 40	NS		0	0	0,075 40	0,075 40	-		0	0	0,075 40	0,075 40	-
S	S		0	0	0,075 40	0,075 40	-		238	38	0,075 40	0,075 40	NS		-993	75	0,075 40	0,075 40	NS
	I		-45	372	0,075 40	0,075 40	NS		395	46	0,075 40	0,075 40	NS		-453	58	0,075 40	0,075 40	NS
P	S	00100	-186	148	0,075 40	0,075 40	NS	00101	-550	277	0,075 40	0,075 40	NS	00102	769	168	0,075 40	0,075 40	NS
	I		0	0	0,075 40	0,075 40	-		0	0	0,075 40	0,075 40	-		0	0	0,075 40	0,075 40	-
S	S		688	25	0,075 40	0,075 40	NS		1.170	90	0,075 40	0,075 40	NS		-1.850	109	0,075 40	0,075 40	NS
	I		4	61	0,075 40	0,075 40	NS		3	57	0,075 40	0,075 40	NS		-2	46	0,075 40	0,075 40	NS
P	S	00103	-228	121	0,075 40	0,075 40	NS	00104	-388	197	0,075 40	0,075 40	NS	00105	913	257	0,075 40	0,075 40	NS
	I		0	0	0,075 40	0,075 40	-		0	0	0,075 40	0,075 40	-		0	0	0,075 40	0,075 40	-
S	S		899	22	0,075 40	0,075 40	NS		889	59	0,075 40	0,075 40	NS		-2.261	99	0,075 40	0,075 40	NS
	I		436	52	0,075 40	0,075 40	NS		3	40	0,075 40	0,075 40	NS		-10	42	0,075 40	0,075 40	NS
P	S	00106	-364	370	0,075 40	0,075 40	NS	00107	-419	367	0,075 40	0,075 40	NS	00108	-559	558	0,075 40	0,075 40	NS
	I		0	0	0,075 40	0,075 40	-		-1	245	0,075 40	0,075 40	NS		-3	183	0,075 40	0,075 40	NS
S	S		789	157	0,075 40	0,075 40	NS		1.380	191	0,075 40	0,075 40	NS		0	0	0,075 40	0,075 40	-
	I		7	61	0,075 40	0,075 40	NS		0	0	0,075 40	0,075 40	-		-218	6.287	0,075 40	0,075 40	10,12
P	S	00109	-8	167	0,075 40	0,075 40	NS	00110	-544	553	0,075 40	0,075 40	NS	00115	164	1.000	0,075 40	0,075 40	63,59
	I		0	0	0,075 40	0,075 40	-		-3	186	0,075 40	0,075 40	NS		6	135	0,075 40	0,075 40	NS
S	S		7	1.294	0,075 40	0,075 40	49,1 5		0	0	0,075 40	0,075 40	-		6	144	0,075 40	0,075 40	NS
	I		1.082	6.042	0,075 40	0,075 40	10,5 1		-212	6.283	0,075 40	0,075 40	10,1 3		136	161	0,075 40	0,075 40	NS
P	S	00177	7	521	0,075 40	0,075 40	NS	00178	-4	697	0,075 40	0,075 40	91,2 5	00179	0	546	0,075 40	0,075 40	NS
	I		896	1.128	0,075 40	0,075 40	56,3 1		-529	1.004	0,075 40	0,075 40	63,4 0		673	1.050	0,075 40	0,075 40	60,51
S	S		-12	1.407	0,075 40	0,075 40	45,2 1		8	1.423	0,075 40	0,075 40	44,7 0		0	1.197	0,075 40	0,075 40	53,14
	I		-1.465	6.187	0,075 40	0,075 40	10,3 0		1.199	6.442	0,075 40	0,075 40	9,85		-755	6.209	0,075 40	0,075 40	10,26
P	S	00180	1	645	0,075 40	0,075 40	98,6 1	00181	-2	671	0,075 40	0,075 40	94,7 9	00182	4	621	0,075 40	0,075 40	NS
	I		-318	829	0,075 40	0,075 40	76,7 6		-306	453	0,075 40	0,075 40	NS		0	0	0,075 40	0,075 40	-
S	S		-1	1.344	0,075 40	0,075 40	47,3 2		3	1.294	0,075 40	0,075 40	49,1 5		-4	943	0,075 40	0,075 40	67,45
	I		-53	5.182	0,075 40	0,075 40	12,2 7		427	3.615	0,075 40	0,075 40	17,5 8		-387	1.686	0,075 40	0,075 40	37,75
P	S	00211	-97	309	0,075 40	0,075 40	NS	00212	-172	299	0,075 40	0,075 40	NS						
	I		2	183	0,075 40	0,075 40	NS		-8	191	0,075 40	0,075 40	NS						
S	S		0	0	0,075 40	0,075 40	-		0	0	0,075 40	0,075 40	-						

Il presente documento è di proprietà della ANTEX GROUP srl.
 È vietato la comunicazione a terzi o la riproduzione senza il permesso scritto della suddetta.
 La società tutela i propri diritti a rigore di Legge.

Comm.: C19-021-S05



Platee - Verifiche pressoflessione retta allo SLU

Dir	Pos	Nodo	N _{Ed}	M _{Ed}	A _s	A _{df}	CS	Nodo	N _{Ed}	M _{Ed}	A _s	A _{df}	CS	Nodo	N _{Ed}	M _{Ed}	A _s	A _{df}	CS	
			[N]	[N-m]	[cm ² /cm]	[cm ² /cm]			[N]	[N-m]	[cm ² /cm]	[cm ² /cm]			[N]	[N-m]	[cm ² /cm]	[cm ² /cm]		
	I		-35	420	0,075 40	0,075 40	NS		-47	403	0,075 40	0,075 40	NS							
Fondazione		Platea 2																		
P	S	00001	0	0	0,056 55	0,056 55	-	00010	0	0	0,056 55	0,056 55	-	00015	1.475	342	0,056 55	0,056 55	78,91	
	I		-3	140	0,056 55	0,056 55	NS		-2	139	0,056 55	0,056 55	NS		0	0	0,056 55	0,056 55	-	
S	S		0	0	0,056 55	0,056 55	-		0	0	0,056 55	0,056 55	-		0	0	0,056 55	0,056 55	-	
	I		-5	149	0,056 55	0,056 55	NS		-12	148	0,056 55	0,056 55	NS		16.05 6	261	0,056 55	0,056 55	NS	
P	S	00016	1.401	350	0,056 55	0,056 55	77,1 2	00017	0	0	0,056 55	0,056 55	-	00018	0	0	0,056 55	0,056 55	-	
	I		0	0	0,056 55	0,056 55	-		-100	67	0,056 55	0,056 55	NS		17	64	0,056 55	0,056 55	NS	
S	S		0	0	0,056 55	0,056 55	-		0	0	0,056 55	0,056 55	-		0	0	0,056 55	0,056 55	-	
	I		15.95 5	258	0,056 55	0,056 55	NS		-21	76	0,056 55	0,056 55	NS		-21	75	0,056 55	0,056 55	NS	
P	S	00023	-3.183	352	0,056 55	0,056 55	77,3 2	00024	-3.052	374	0,056 55	0,056 55	72,7 6	00079	-2	65	0,056 55	0,056 55	NS	
	I		-8.237	745	0,056 55	0,056 55	36,8 7		-8.146	722	0,056 55	0,056 55	38,0 4		0	0	0,056 55	0,056 55	-	
S	S		0	0	0,056 55	0,056 55	-		0	0	0,056 55	0,056 55	-		-24	154	0,056 55	0,056 55	NS	
	I		-6.698	997	0,056 55	0,056 55	27,4 7		-6.310	997	0,056 55	0,056 55	27,4 5		0	0	0,056 55	0,056 55	-	
P	S	00080	119	62	0,056 55	0,056 55	NS	00081	5	99	0,056 55	0,056 55	NS	00082	3	95	0,056 55	0,056 55	NS	
	I		0	0	0,056 55	0,056 55	-		-116	95	0,056 55	0,056 55	NS		-112	95	0,056 55	0,056 55	NS	
S	S		-21	154	0,056 55	0,056 55	NS		-192	83	0,056 55	0,056 55	NS		-186	83	0,056 55	0,056 55	NS	
	I		0	0	0,056 55	0,056 55	-		0	0	0,056 55	0,056 55	-		0	0	0,056 55	0,056 55	-	
P	S	00111	426	15	0,056 55	0,056 55	NS	00121	0	0	0,056 55	0,056 55	-	00125	424	15	0,056 55	0,056 55	NS	
	I		517	39	0,056 55	0,056 55	NS		0	308	0,056 55	0,056 55	87,8 6		515	40	0,056 55	0,056 55	NS	
S	S		0	0	0,056 55	0,056 55	-		0	0	0,056 55	0,056 55	-		0	0	0,056 55	0,056 55	-	
	I		-1.308	295	0,056 55	0,056 55	91,9 5		0	57	0,056 55	0,056 55	NS		-1.288	296	0,056 55	0,056 55	91,64	
P	S	00129	112	583	0,056 55	0,056 55	46,4 1	00174	-59	182	0,056 55	0,056 55	NS	00175	-56	181	0,056 55	0,056 55	NS	
	I		0	0	0,056 55	0,056 55	-		0	0	0,056 55	0,056 55	-		0	0	0,056 55	0,056 55	-	
S	S		-728	1.426	0,056 55	0,056 55	19,0 0		-241	214	0,056 55	0,056 55	NS		-248	214	0,056 55	0,056 55	NS	
	I		0	0	0,056 55	0,056 55	-		0	0	0,056 55	0,056 55	-		0	0	0,056 55	0,056 55	-	
P	S	00176	247	536	0,056 55	0,056 55	50,4 7													
	I		0	0	0,056 55	0,056 55	-													
S	S		4	737	0,056 55	0,056 55	36,7 2													
	I		0	0	0,056 55	0,056 55	-													

LEGENDA:

Dir Direzione [P] = principale (asse locale 1) - [S] = secondaria (asse locale 2).

Pos Posizione [S] = superiore - [I] = inferiore.

A_s Area delle armature esecutive per unità di lunghezza.

A_{df} Armatura disponibile per la flessione

CS Coefficiente di sicurezza ([NS] = Non Significativo se CS ≥ 100; [VNR]= Verifica Non Richiesta; Informazioni aggiuntive sulla condizione: [V] = statica; [E] = eccezionale; [S] = sismica; [N] = sismica non lineare).

N_{Ed}, M_{Ed} Sollecitazioni di progetto.

Platee - VERIFICHE DELLE TENSIONI DI ESERCIZIO (Fondazione)

Nodo/ T _{prnf}	Dir	Compressione calcestruzzo							Trazione acciaio						
		Compressione calcestruzzo rinforzo							Trazione acciaio/FRP rinforzo						
		Id _{Cmb}	σ _{cc}	σ _{cd,amm}	N _{Ed}	M _{Ed}	CS	Verificato	Id _{Cmb}	σ _{at}	σ _{td,amm}	N _{Ed}	M _{Ed}	CS	Verificato
		[N/mm ²]	[N/mm ²]	[N]	[N-m]					[N/mm ²]	[N/mm ²]	[N]	[N-m]		
Fondazione		Platea 1													
00110	P	RAR	0,010	19,92	272	107	NS	SI	RAR	0,086	360,00	272	107	NS	SI
		QPR	0,010	14,94	272	104	NS	SI	-	-	-	-	-	-	-
	S	RAR	0,231	19,92	80	-2.783	86,14	SI	RAR	2,629	360,00	80	-2.783	NS	SI
		QPR	0,229	14,94	80	-2.761	65,12	SI	-	-	-	-	-	-	-
Fondazione		Platea 2													
00129	P	RAR	0,102	19,92	2.129	377	NS	SI	RAR	0,615	360,00	2.129	377	NS	SI
		QPR	0,103	14,94	2.126	379	NS	SI	-	-	-	-	-	-	-
	S	RAR	0,263	19,92	726	1.089	75,70	SI	RAR	2,264	360,00	726	1.089	NS	SI
		QPR	0,262	14,94	721	1.084	57,04	SI	-	-	-	-	-	-	-

LEGENDA:

- Rinf.** Indica la presenza del rinforzo sulla sezione di verifica.
Dir Direzione [P] = principale (asse locale 1) - [S] = secondaria (asse locale 2).
Id_{Cmb} Identificativo della Combinazione di Azione: [QPR] = Quasi Permanente - [FRQ] = Frequente - [RAR] = Rara.
σ_{cc} Tensione massima di compressione nel calcestruzzo della Trave/Rinforzo.
σ_{cd,amm} Tensione ammissibile per la verifica a compressione del calcestruzzo.
σ_{at} Tensione massima di trazione nell'acciaio della Trave/Rinforzo o nel FRP.
σ_{td,amm} Tensione ammissibile per la verifica a trazione dell'acciaio/rinforzo.
N_{Ed} Sollecitazioni di progetto.
M_{Ed} Sollecitazioni di progetto.
CS Coefficiente di Sicurezza (= σ_{cd,amm}/σ_{cc} ; σ_{td,amm}/σ_{at}). [NS] = Non Significativo (CS ≥ 100).
Verificato [SI] = La verifica è soddisfatta (σ_{cc} ≤ σ_{cd,amm} ; σ_{at} ≤ σ_{td,amm}). [NO] = La verifica NON è soddisfatta (σ_{cc} > σ_{cd,amm} ; σ_{at} > σ_{td,amm}).
Nota Nella tabella, per ogni elemento, viene riportato il nodo della shell che ha il coefficiente di sicurezza (CS) più piccolo.

Platee - VERIFICA ALLO STATO LIMITE DI FESSURAZIONE (Fondazione)

Nodo	Dir	Id _{Cmb}	N _{Ed}	M _{Ed}	σ _{ct,f}	σ _t	ε _{sm}	A _e	Δ _{sm}	W _d	W _{amm}	CS	Verificato
Fondazione		Platea 1											
		AA= PCA											
NOTA: L'elemento NON è fessurato. Di seguito si riporta il nodo strutturale per la quale si riscontra la massima tensione di trazione(max σ_{ct,f})													
00110	P	FRQ	272	104	0,01	2,58	0 E+00	0	0	0,000	0,400	-	SI
		QPR	272	104	0,01	2,58	0 E+00	0	0	0,000	0,300	-	SI
	S	FRQ	80	-2.767	0,23	2,58	0 E+00	0	0	0,000	0,400	-	SI
		QPR	80	-2.761	0,23	2,58	0 E+00	0	0	0,000	0,300	-	SI
Fondazione		Platea 2											
		AA= PCA											
NOTA: L'elemento NON è fessurato. Di seguito si riporta il nodo strutturale per la quale si riscontra la massima tensione di trazione(max σ_{ct,f})													
00129	P	FRQ	2.126	379	0,08	2,58	0 E+00	0	0	0,000	0,400	-	SI
		QPR	2.126	379	0,08	2,58	0 E+00	0	0	0,000	0,300	-	SI
	S	FRQ	722	1.085	0,25	2,58	0 E+00	0	0	0,000	0,400	-	SI
		QPR	721	1.084	0,25	2,58	0 E+00	0	0	0,000	0,300	-	SI

LEGENDA:

- Dir** Direzione [P] = principale (asse locale 1) - [S] = secondaria (asse locale 2).
AA Identificativo dell'aggressività dell'ambiente: [PCA] = "Ordinario"; [MDA] = "Aggressivo"; [MLA] = "Molto aggressivo".
Id_{Cmb} Identificativo della Combinazione di Azione: [QPR] = Quasi Permanente - [FRQ] = Frequente - [RAR] = Rara.
N_{Ed}, M_{Ed} Sollecitazioni di progetto.
σ_{ct,f} Tensione massima di trazione nel calcestruzzo per la fessurazione, calcolata nell'ipotesi di calcestruzzo resistente a trazione. Se tale valore è maggiore di σ_t la sezione è soggetta a fessurazione.
σ_t N.B. I valori negativi indicano una sezione interamente compressa. In tal caso le sollecitazioni forniscono il minimo valore di compressione.
ε_{sm} Tensione massima di trazione nel calcestruzzo relativa allo stato limite di formazione delle fessure [relazione (4.1.13) del § 4.1.2.2.4 del DM 2018].
A_e Deformazione unitaria media delle barre di armatura.
Δ_{sm} Area efficace del calcestruzzo teso.
W_d Distanza media tra le fessure.
W_{amm} Valore di calcolo di apertura massima delle fessure.
CS Valore ammissibile di apertura delle fessure.
Verificato Coefficiente di Sicurezza (= W_d / W_{amm}). [NS] = Non Significativo (CS ≥ 100). [-] = Fessurazioni nulle (W_d = 0).
Verificato [SI] = W_d ≤ W_{amm} ; [NO] = W_d > W_{amm}



IMPIANTO FOTOVOLTAICO "MANCIANO"
 RELAZIONE DI CALCOLO-TABULATI-TERMINALE CAVI 132KW



29/09/2020 REV: 2 Pag.154

VERIFICHE CARICO LIMITE FONDAZIONI DIRETTE ALLO SLU (Fondazione)

Verifiche Carico Limite fondazioni dirette allo SLU

Id _{Fnd}	CS	L _x	L _y	R _{tz}	Z _{p.cmp}	Z _{Fid}	Cmp T	C. Terzaghi						Q _{Ed}	Q _{Rd}	R _f
								per N _q	per N _c	per N _r	N _q	N _c	N _r			
Platea 1	3,02	5,80	1,72	0,00	0,45	-	NON Coesivo	1,20	1,24	0,87	6,40	14,83	5,39	0,034	0,102	NO
Platea 2	27,28	1,10	0,80	89,92	-	-	-	-	-	-	-	-	-	0,037	1,000	NO

LEGENDA:

- Id_{Fnd}** Descrizione dell'oggetto di fondazione al quale è riferita la verifica.
CS Coefficiente di sicurezza ([NS] = Non Significativo se CS ≥ 100; [VNR]= Verifica Non Richiesta; Informazioni aggiuntive sulla condizione: [V] = statica; [E] = eccezionale; [S] = sismica; [N] = sismica non lineare).
L_{x/y} Dimensioni dell'elemento di fondazione.
R_{tz} Angolo compreso tra l'asse X e il lato più lungo del minimo rettangolo che delimita il poligono della platea.
Z_{p.cmp} Profondità di posa dell'elemento di fondazione dal piano campagna.
Z_{Fid} Profondità della falda dal piano campagna.
Cmp T Classificazione del comportamento del terreno ai fini del calcolo.
C. Coefficienti correttivi per la formula di Terzaghi.
Terzaghi
Q_{Ed} Carico di progetto sul terreno.
Q_{Rd} Resistenza di progetto del terreno.
R_f [SI] = elemento con presenza di rinforzo; [NO] = elemento senza rinforzo.

VERIFICHE CARICO LIMITE FONDAZIONI DIRETTE ALLO SLD (Fondazione)

Verifiche Carico Limite fondazioni dirette allo SLD

Id _{Fnd}	CS	L _x	L _y	R _{tz}	Z _{p.cmp}	Z _{Fid}	Cmp T	C. Terzaghi						Q _{Ed}	Q _{Rd}	R _f
								per N _q	per N _c	per N _r	N _q	N _c	N _r			
Platea 1	5,25	5,80	1,72	0,00	0,45	-	NON Coesivo	1,19	1,24	0,85	6,40	14,83	5,39	0,025	0,129	NO
Platea 2	38,58	1,10	0,80	89,92	-	-	-	-	-	-	-	-	-	0,026	1,000	NO

LEGENDA:

- Id_{Fnd}** Descrizione dell'oggetto di fondazione al quale è riferita la verifica.
CS Coefficiente di sicurezza ([NS] = Non Significativo se CS ≥ 100; [VNR]= Verifica Non Richiesta; Informazioni aggiuntive sulla condizione: [V] = statica; [E] = eccezionale; [S] = sismica; [N] = sismica non lineare).
L_{x/y} Dimensioni dell'elemento di fondazione.
R_{tz} Angolo compreso tra l'asse X e il lato più lungo del minimo rettangolo che delimita il poligono della platea.
Z_{p.cmp} Profondità di posa dell'elemento di fondazione dal piano campagna.
Z_{Fid} Profondità della falda dal piano campagna.
Cmp T Classificazione del comportamento del terreno ai fini del calcolo.
C. Coefficienti correttivi per la formula di Terzaghi.
Terzaghi
Q_{Ed} Carico di progetto sul terreno.
Q_{Rd} Resistenza di progetto del terreno.
R_f [SI] = elemento con presenza di rinforzo; [NO] = elemento senza rinforzo.

Il presente documento è di proprietà della ANTEX GROUP srl.
 È vietato la comunicazione a terzi o la riproduzione senza il permesso scritto della suddetta.
 La società tutela i propri diritti a rigore di Legge.

Comm.: C19-021-S05

