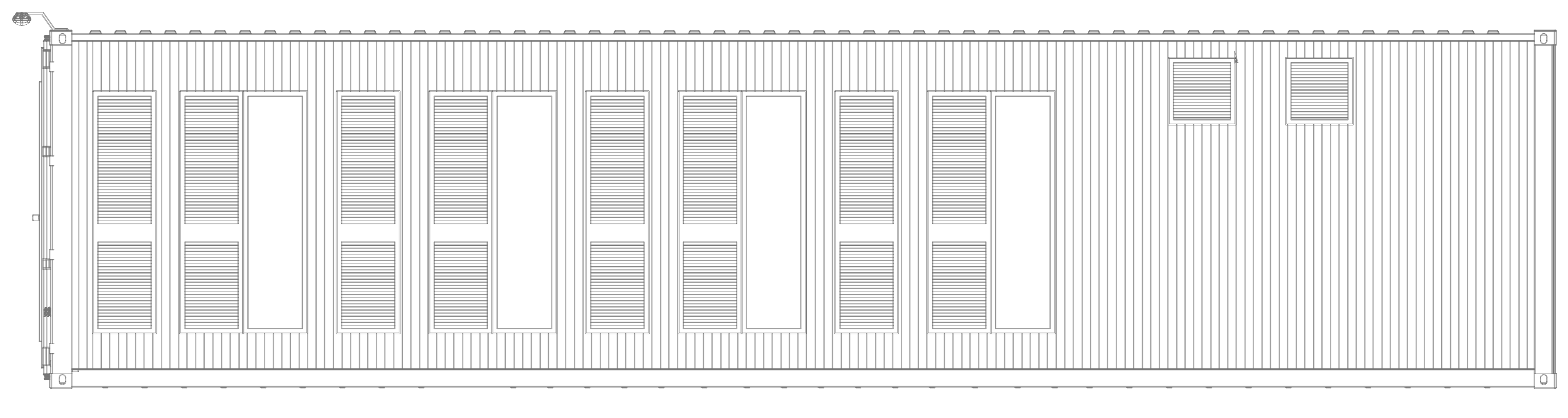
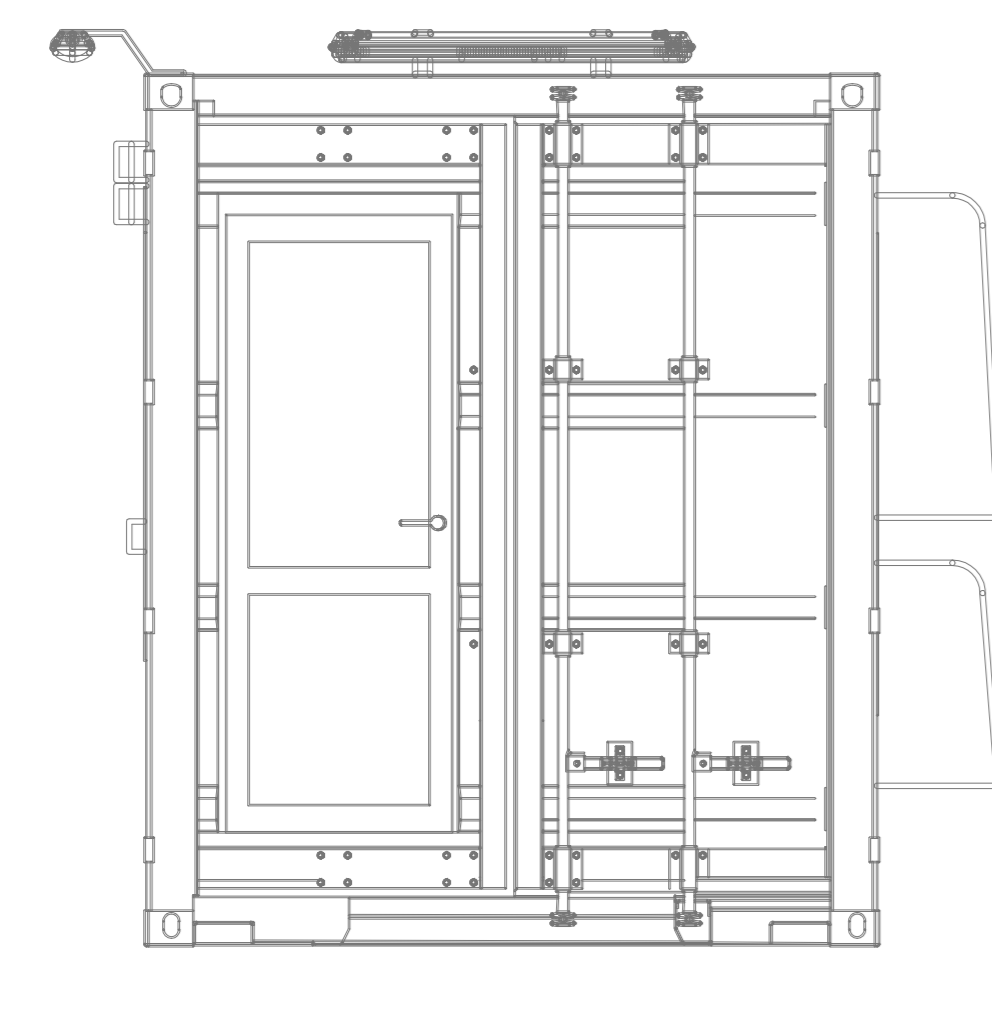
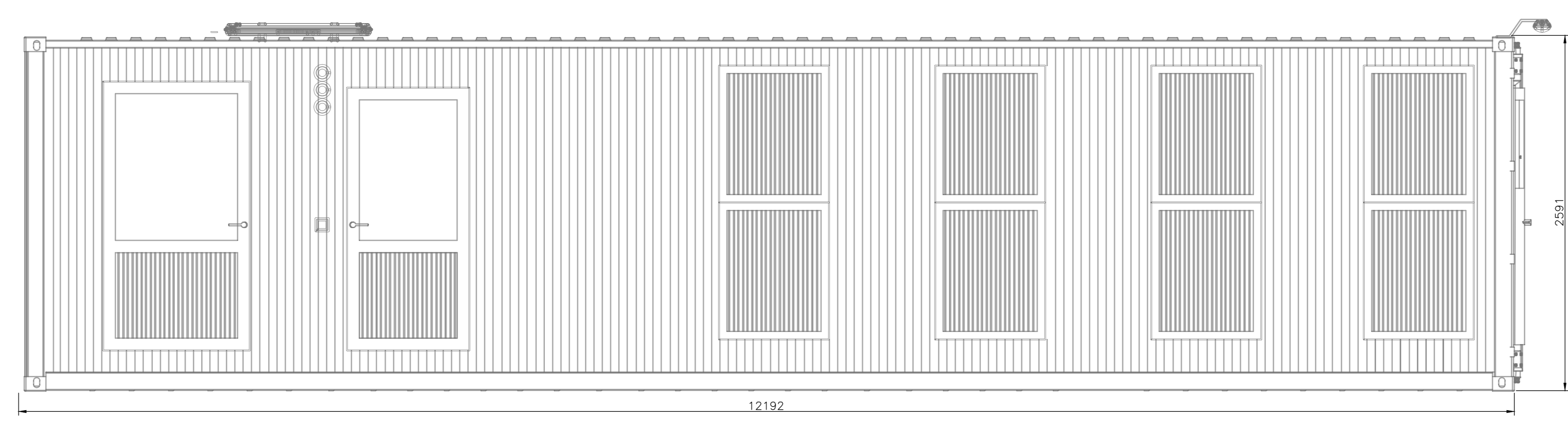
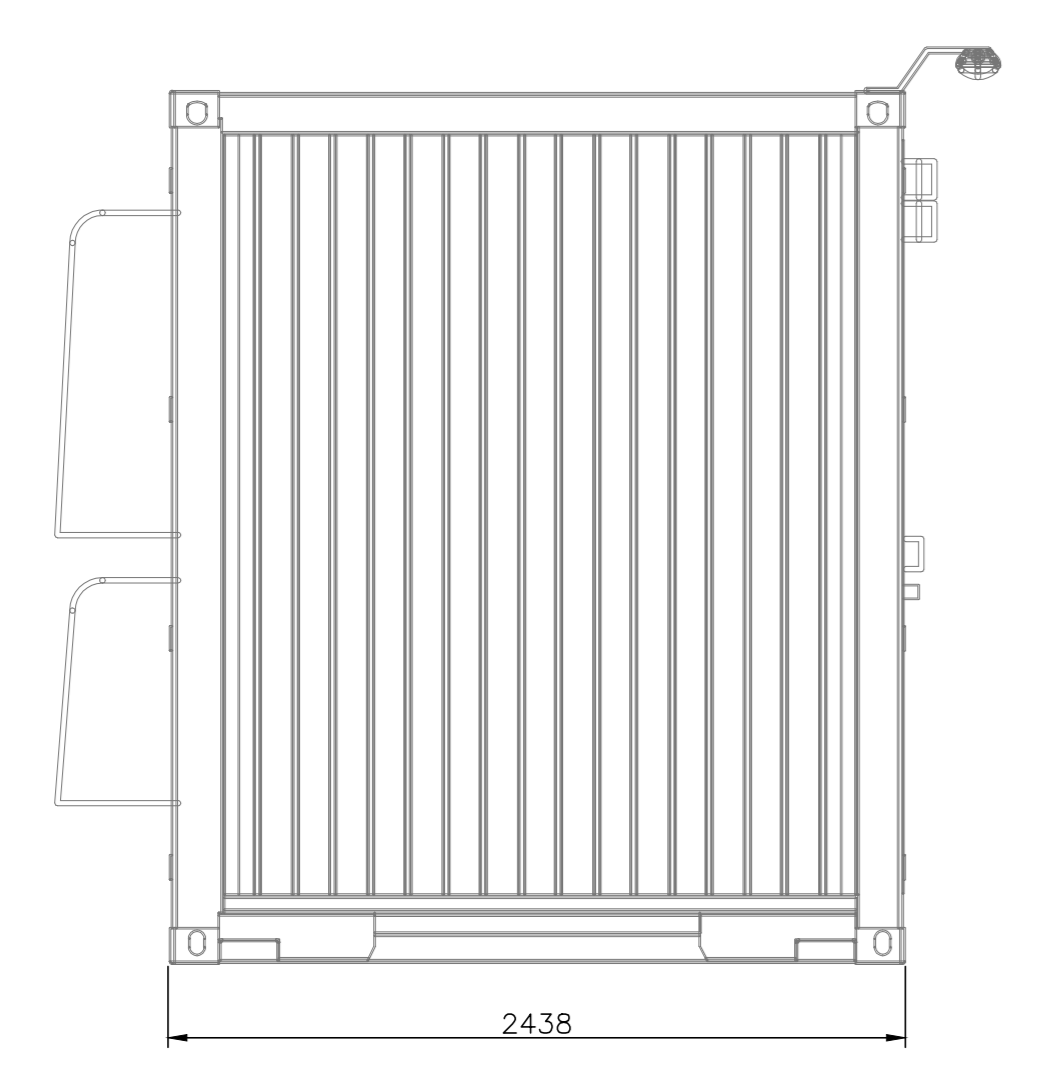
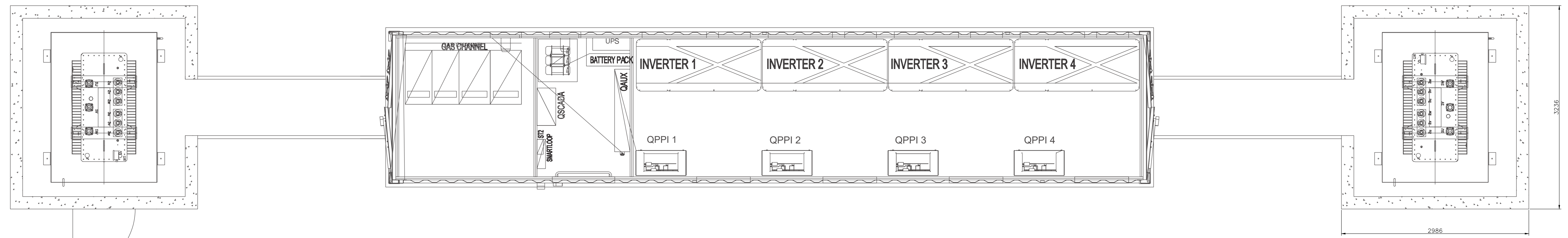


TRAFO MT/BT

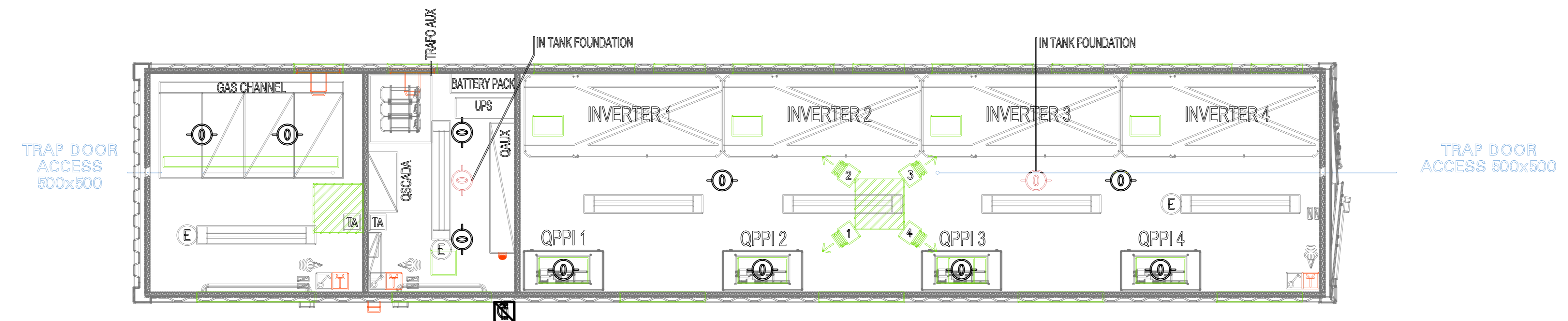
PV SUBFILED CABIN

TRAFO MT/BT



LEGEND

	EXTERNAL LIGHT 1x30W
	INTERNAL LIGHT 2x30W
	EMERGENCY LIGHT
	OPTICAL SMOKE DETECTOR
	BIPOLAR SWITCH
	SOCKET SHUKO 18A
	EXTINGUISHER
	MAGNETIC ALARM
	SENSOR PRESENCE
	THERMOSTAT
	ANTI RODENT EMITTER



REGIONE TOSCANA
Provincia di Grosseto (GR)

COMUNE DI MANCIANO

2	EMISSIONE PER ENTI ESTERNI	20/09/21	BASSO G.	FURNO C.	MASTASI A.
1	EMISSIONE PER ENTI ESTERNI	25/11/20	BASSO G.	FURNO C.	MASTASI A.
0	EMISSIONE PER COMMENTI	07/11/20	BASSO G.	FURNO C.	MASTASI A.
REV:	DESCRIZIONE	DATA	REDATTO	CONTROL.	APPROV.

Comittente:
IBERDROLA RENOVBLES ITALIA S.p.A.

Sede legale in Piazza dell'Industria, 40, 00144, Roma
Partita I.V.A. 06977481008 - PEC: iberdrolarenovablesitalia@pec.it

Gruppo di Progettazione:
Antetex GROUP

Progettista/Resp. Tecnico:
Dot. Ing. Giuseppe Basso
Ordine degli Ingegneri
della Provincia di Siracusa
n° 1880 sez. A

Progetto:
IMPIANTO FOTOVOLTAICO MANCIANO

Tavola:
— IMPIANTO UTENTE —
CABINE DI SOTTOCAMPO

Scale:
Nome: URS/FILE:
C20007505-PD-EE-07-02
Allegato: 1/1
F. Sc.: AD

DEFINITIVO

Il presente documento è di proprietà della ANTEX GROUP s.r.l.
E' vietata la ristampa o l'uso in qualsiasi modo senza il permesso scritto dalla società. La società tutela i propri diritti e ripete di legge.