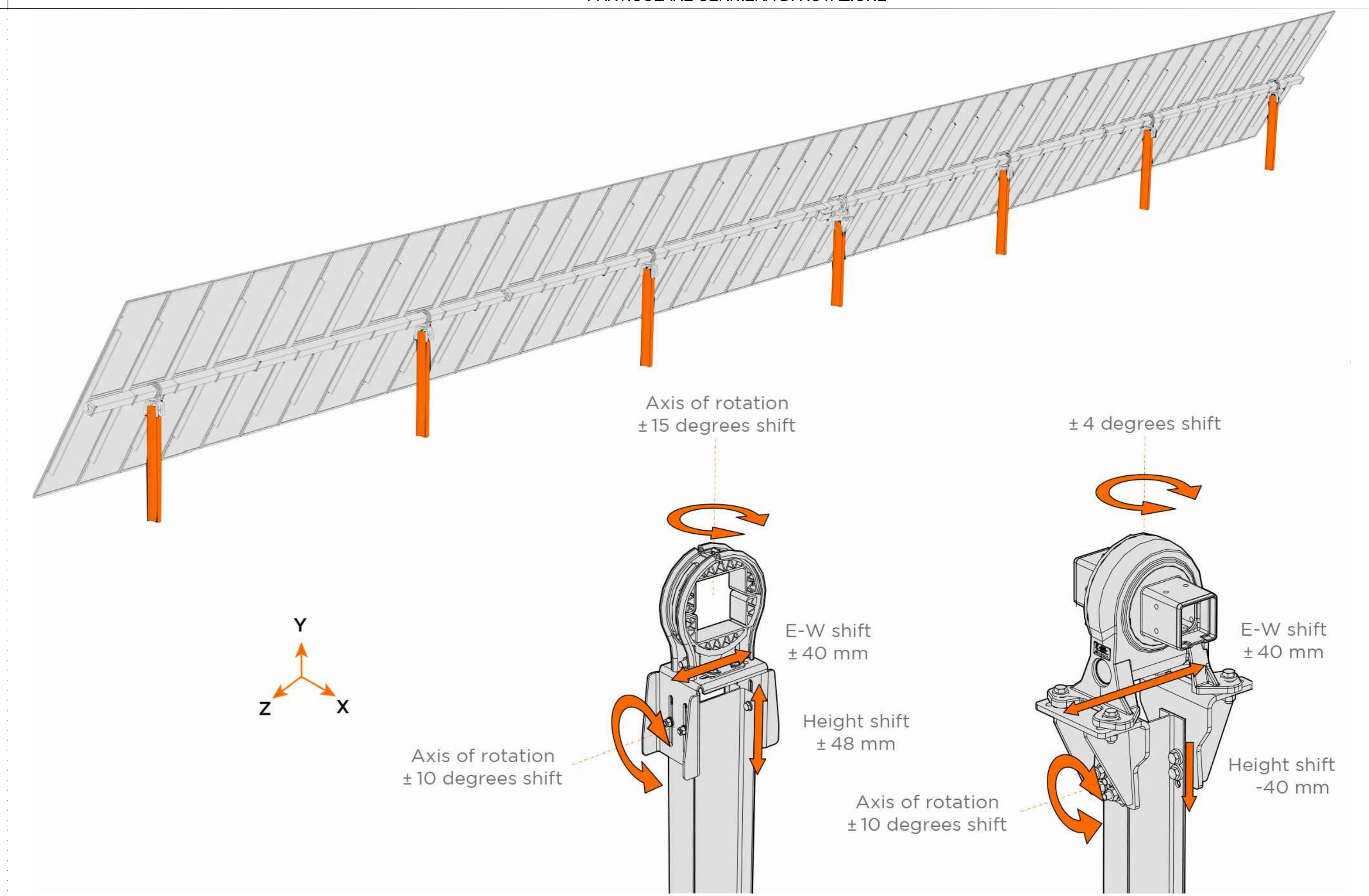
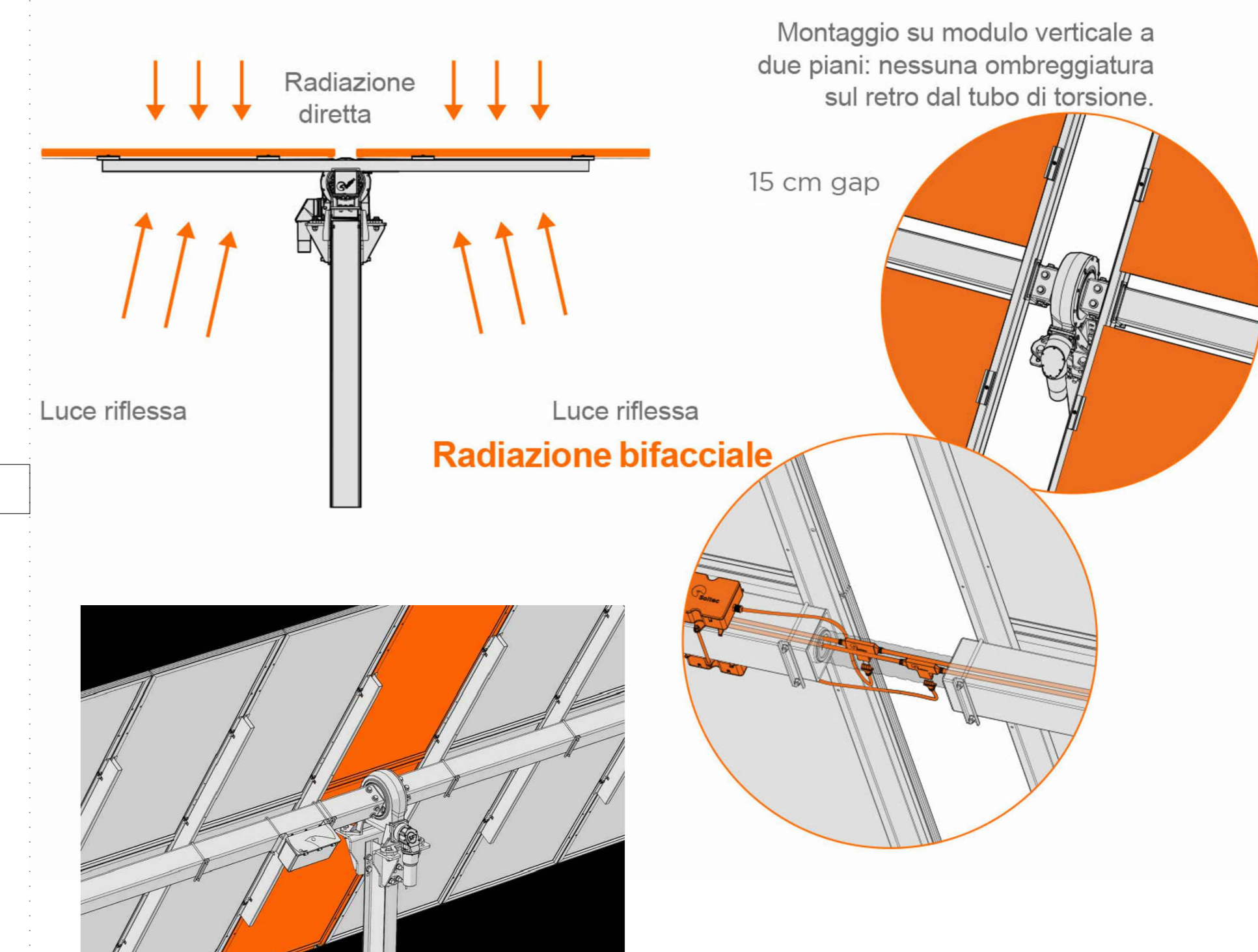


La configurazione standard SF7 consente un'installazione, un funzionamento e un'innovazione convenienti come la soluzione di localizzazione bifacciale.

**Nessun ombreggiamento**

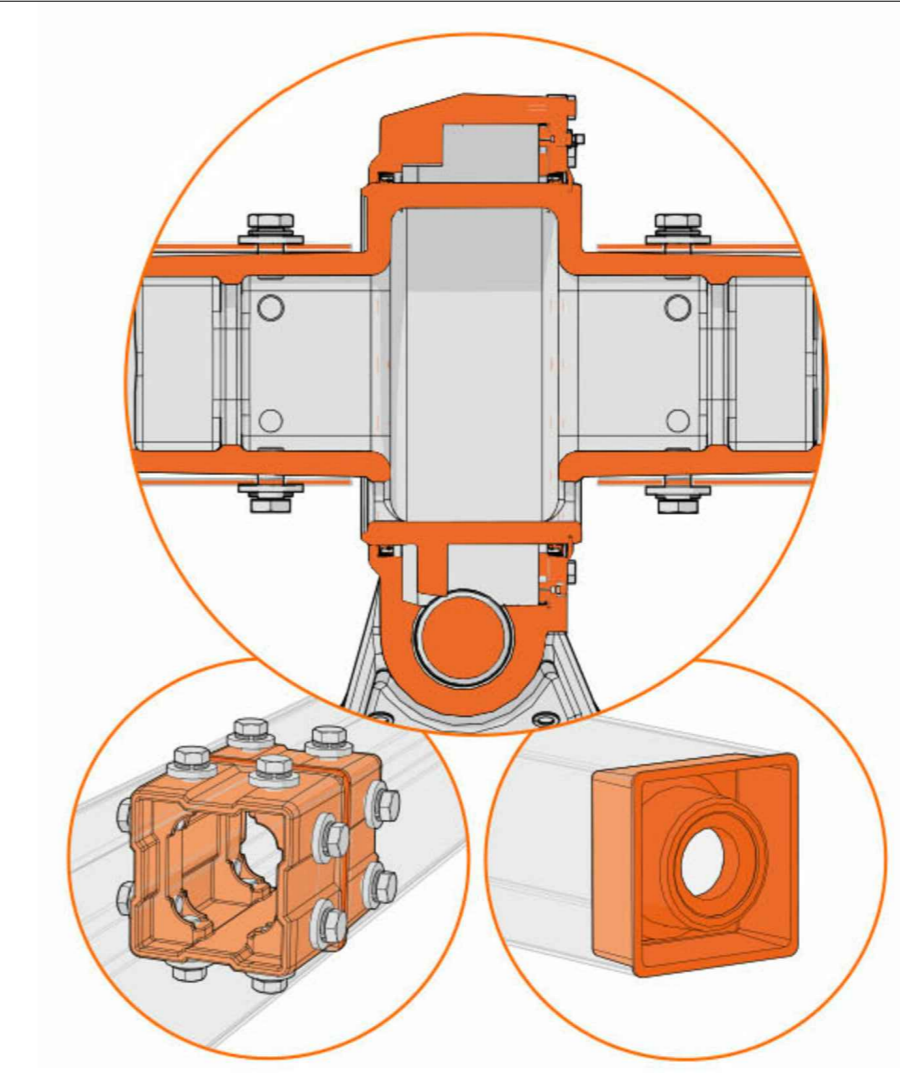
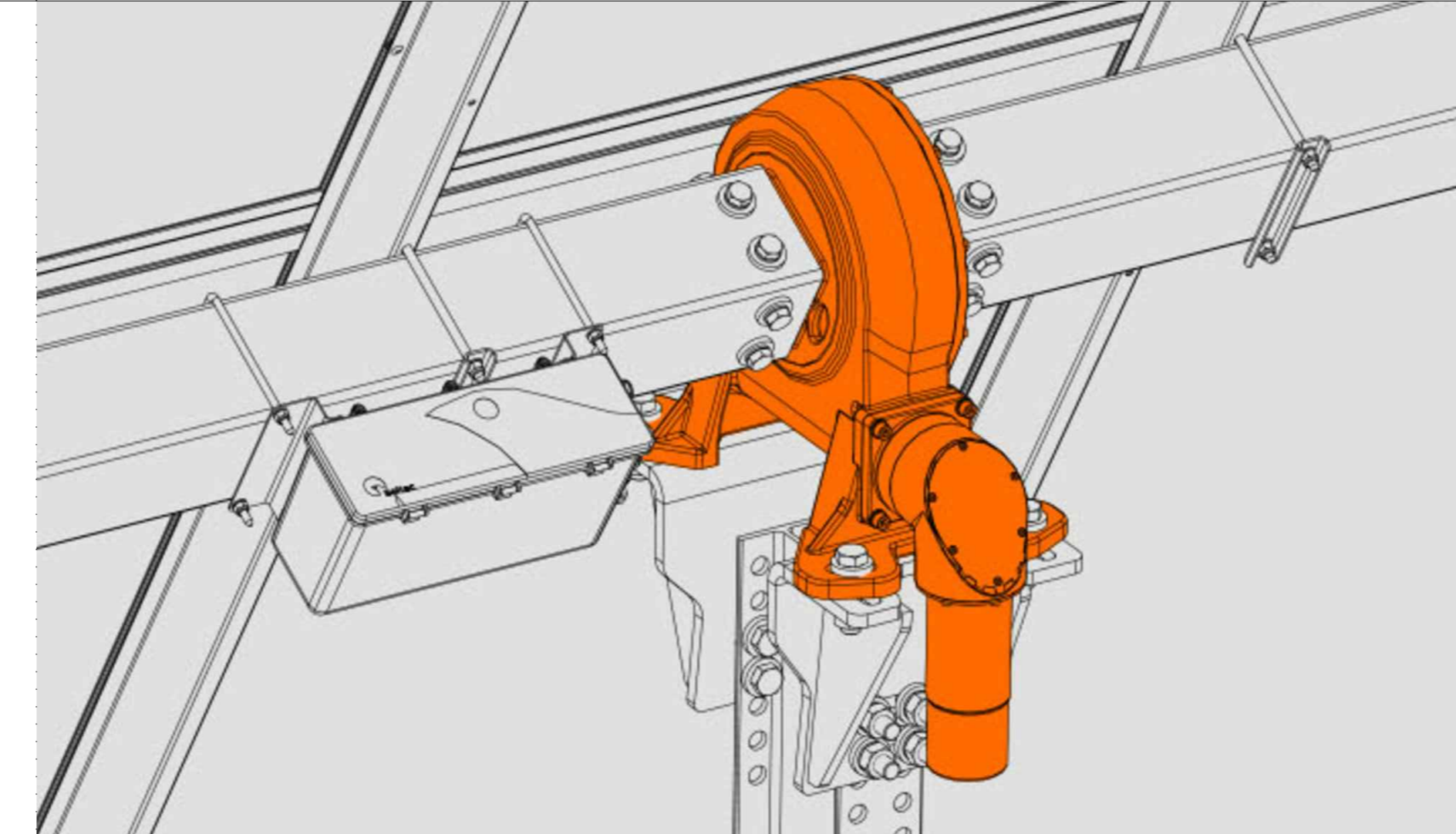
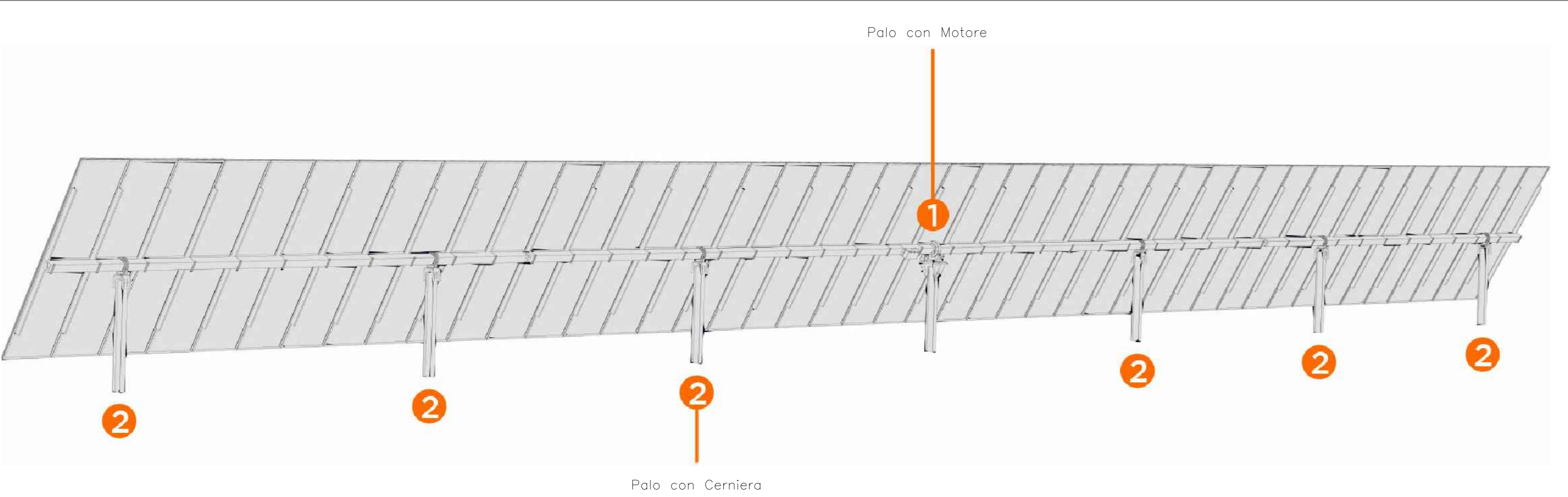
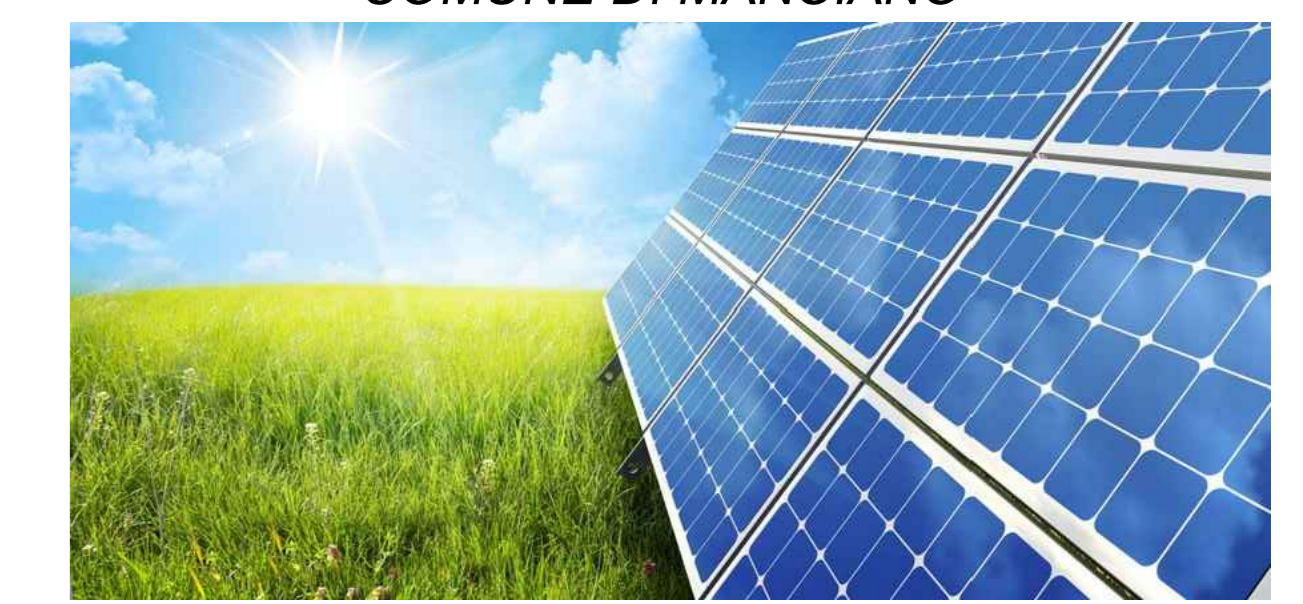


MATERIALI PRESCRITTI

|                     | Materiale              | Rivestimento                              | Code                            |
|---------------------|------------------------|---|---------------------------------|
| Palo                | S355                   | Zincato a caldo                           | ASTM A123/ ISO 1461             |
| Staffe di Montaggio | S355                   | Zincato a caldo pre-zincato Magnelis®     | ASTM A123/ ISO 1461<br>EN 10346 |
| Tubo di torsione    | S355                   | Pregalvanizzato zincato a caldo           | ASTM A123/ ISO 1461             |
| Moduli di supporto  | S275                   | Pregalvanizzato zincato a caldo Magnelis® | ASTM A123/ ISO 1461<br>EN 10346 |
| Bulloni             | Acciaio 6.8, 8.8, 10.9 | Delta Protet®                             | ISO 10683                       |

**REGIONE TOSCANA**  
Provincia di Grosseto (GR)

**COMUNE DI MANCIANO**



| REV. | DESCRIZIONE                | DATA     | ELABITTO   | CONTROL.   | APPROV.     |
|------|----------------------------|----------|------------|------------|-------------|
| 2    | EMISSIONE PER ENTI ESTERNI | 20/09/21 | FURNARO C. | FURNARO C. | ANASTASI A. |
| 1    | EMISSIONE PER ENTI ESTERNI | 25/11/20 | FURNARO C. | FURNARO C. | ANASTASI A. |
| 0    | EMISSIONE PER COMMENTO     | 18/11/20 | FURNARO C. | FURNARO C. | ANASTASI A. |

Comititante:  
**IBERDROLA RENEVABLES ITALIA S.p.A.**

Sede legale in: Pomezia dell'Industria, 40, 00144, Roma  
Partita I.V.A. 06977481008 - PEC: iberdro@renewablesitalia.it

IBERDROLA  
INGEGNERIA & INNOVAZIONI

Antex GROUP  
Via Jorico, 16 - Loc. Belvedere - 06100 Soriano (SR) Tel. 0511.1661400  
www.iberdrogroup.it e-mail: info@iberdrogroup.it

Progettato:  
**IMPIANTO FOTOVOLTAICO MANCIANO**

Autore del progetto:  
Dot. Ing. Giuseppe Basso  
Ordine degli Ingegneri della Provincia di Grosseto n° 1860 sez. A

Scopo:  
STRUTTURE DI SUPPORTO E DI COLLEGAMENTO FV

Scala:  
1:50-1:20

Nome file:  
C20007505-PD-EC-01-02

Allegato:  
F.02

F.02  
AO

Usato:  
**DEFINITIVO**

Il presente documento è di proprietà della ANTEX GROUP srl.  
E' vietata la ristampa o l'uso in qualsiasi modo e' vietata espressamente senza permesso scritto della suddetta. Lo stesso vale per i propri diritti e opere di legge.