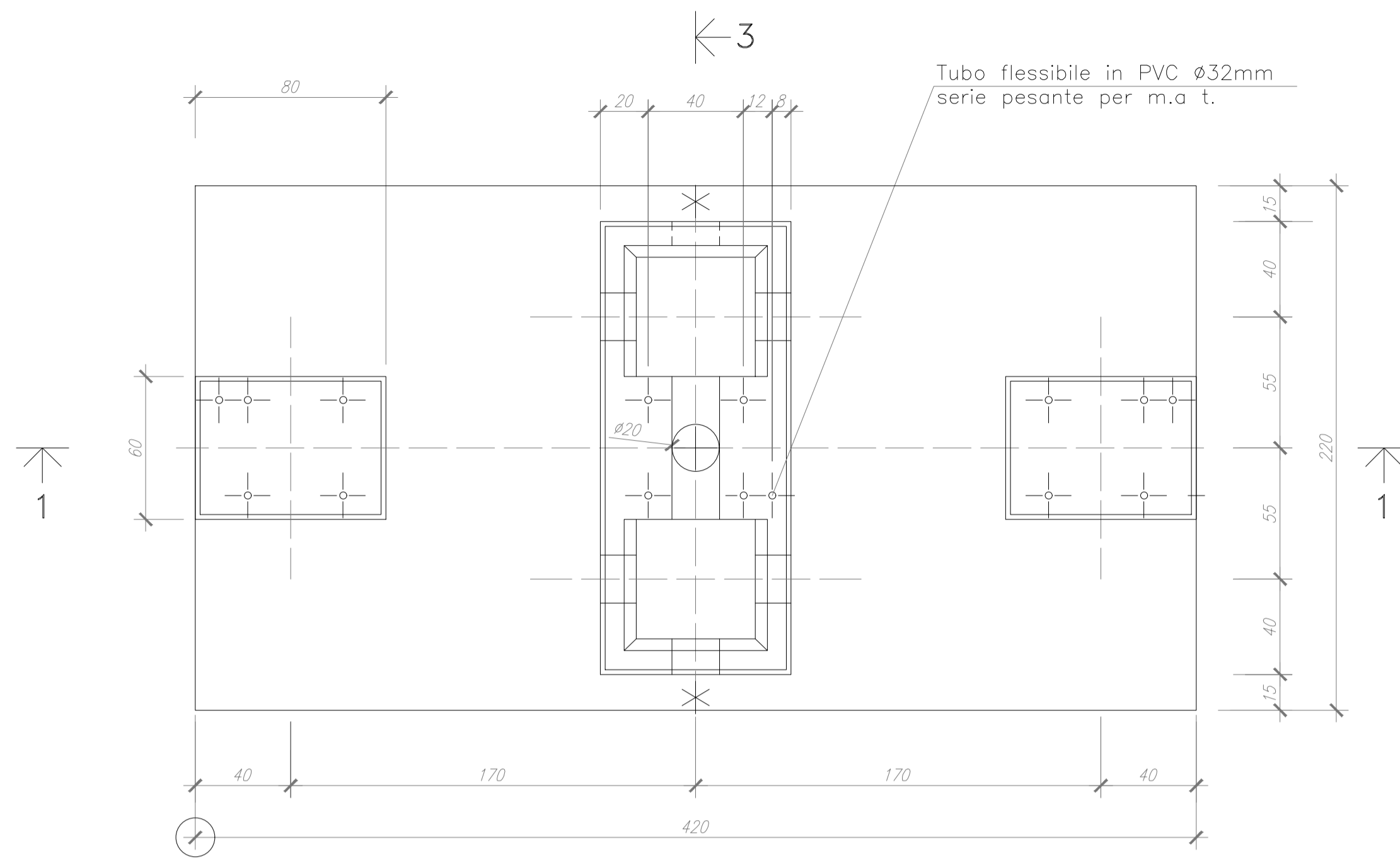
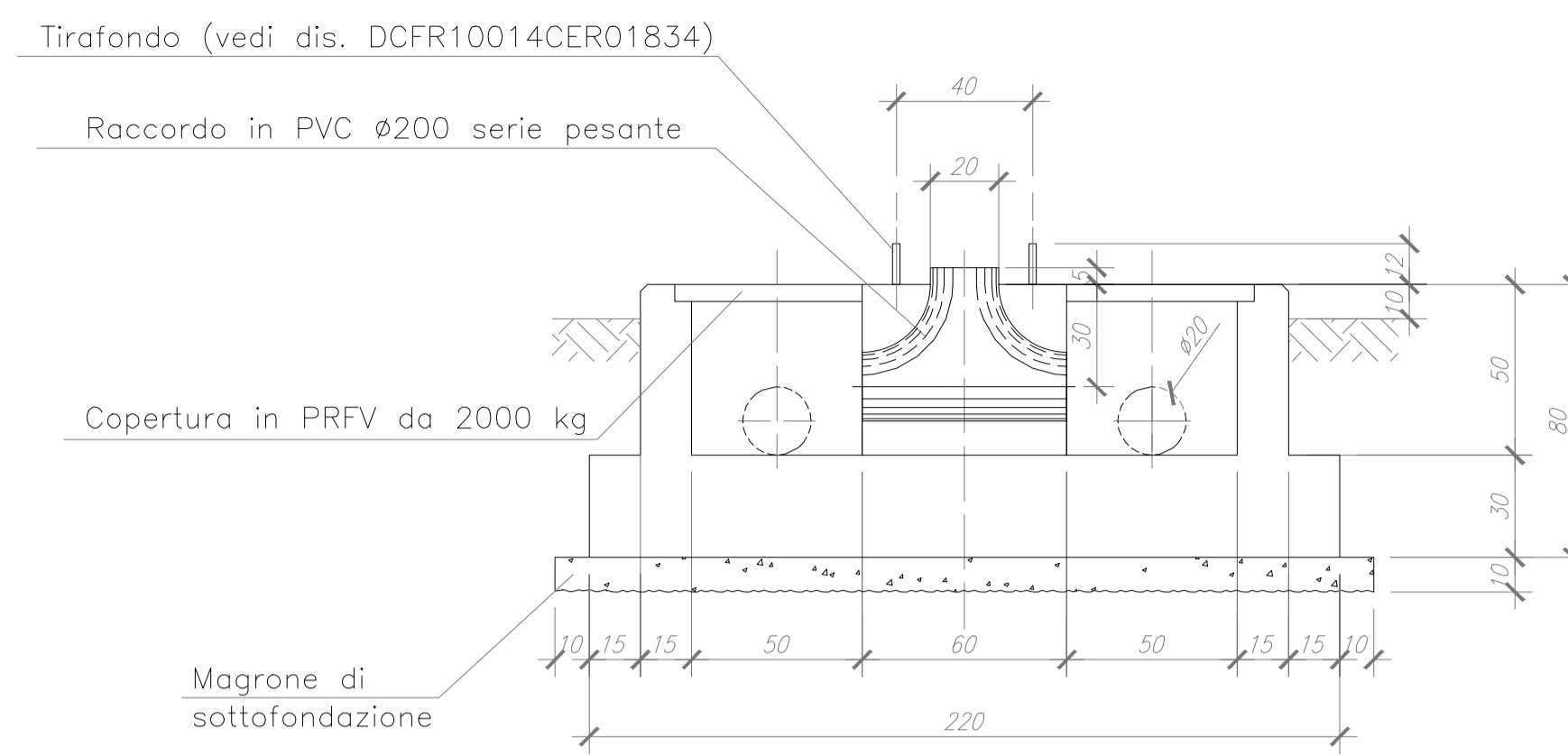


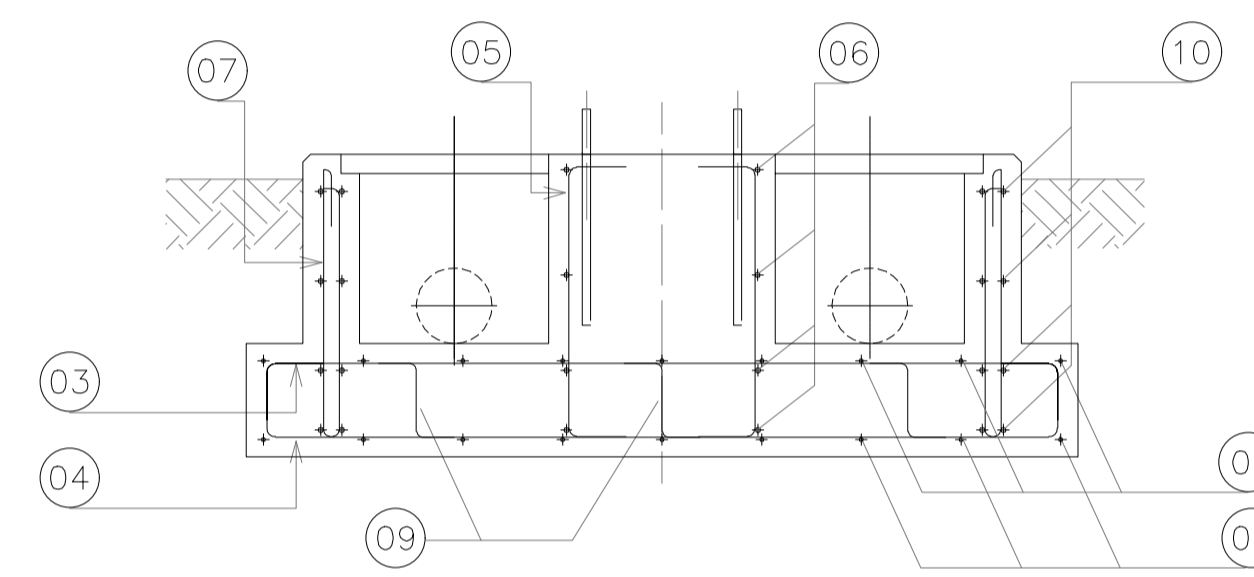
PIANTA



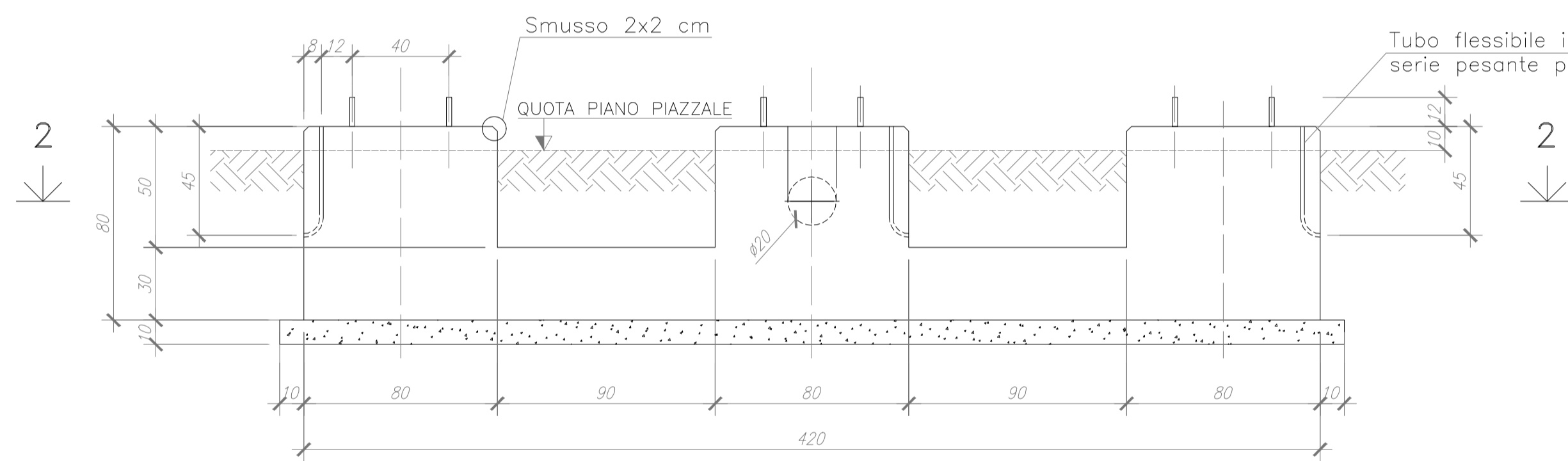
SEZIONE 3-3



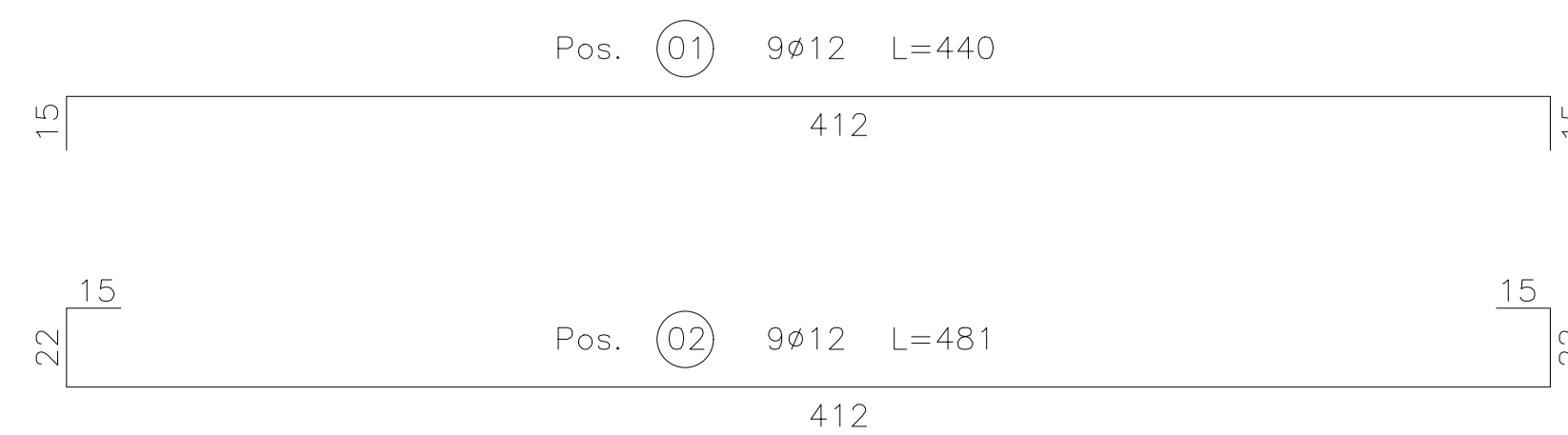
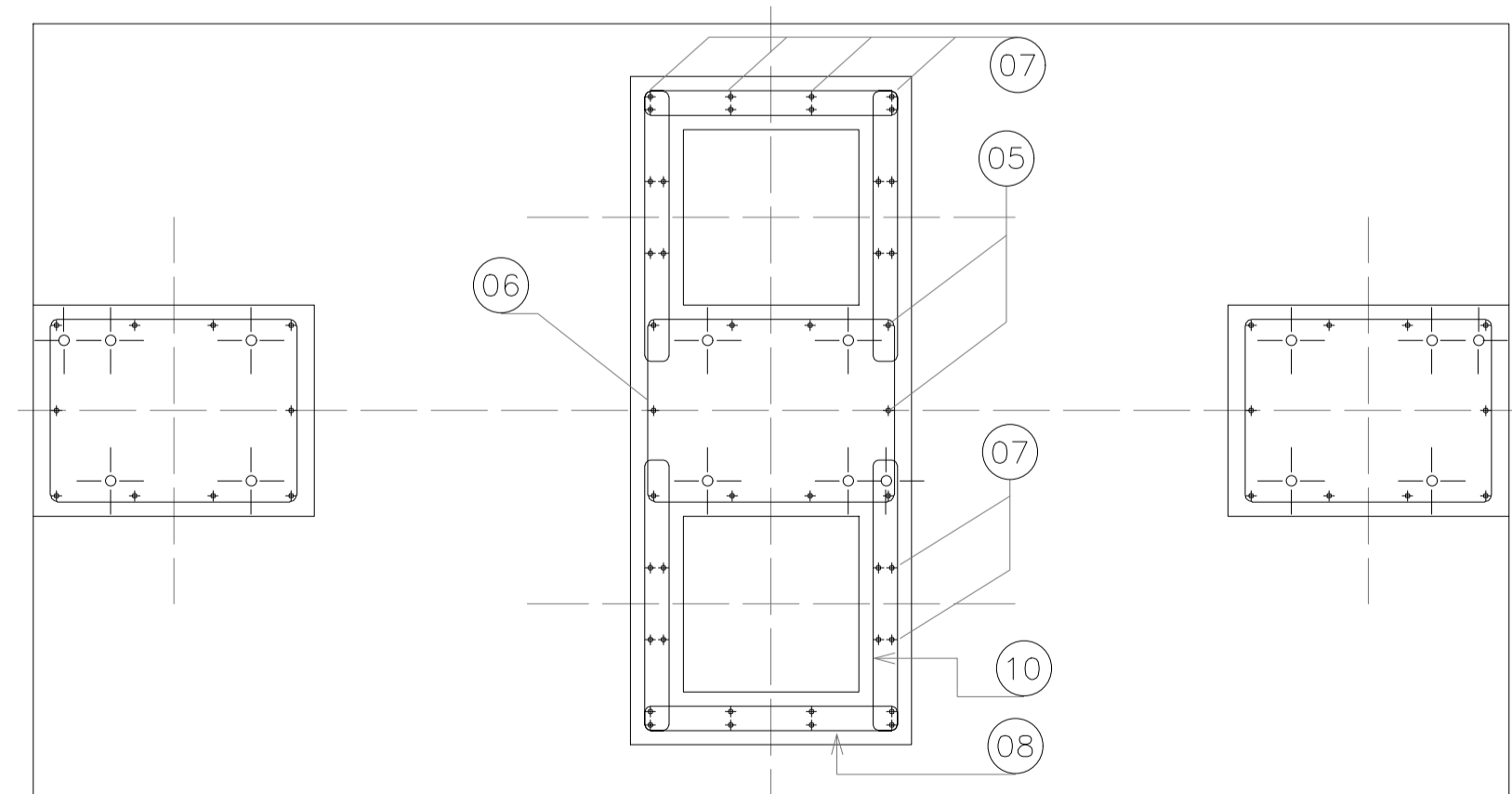
SEZIONE 3-3



SEZIONE 1-1

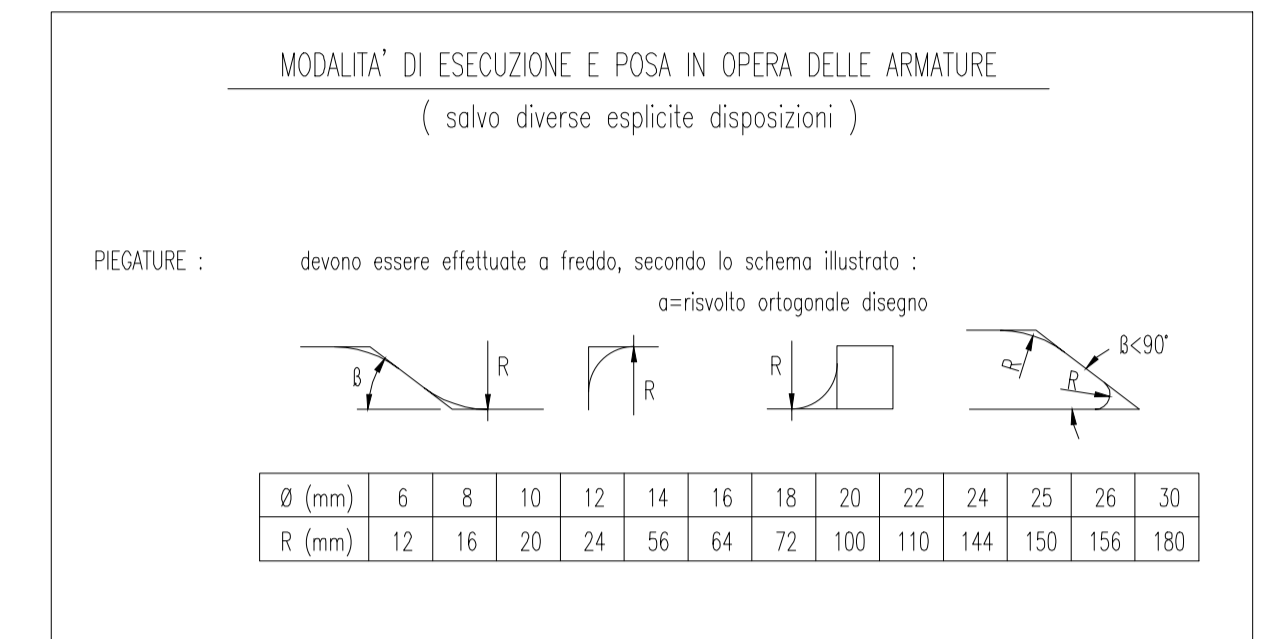


SEZIONE 2-2



NOTE

- LE MISURE SONO ESPRESSE IN CM SALVO DOVE DIVERSAMENTE INDICATO.
- NELLA PRESENTE TAVOLA SONO RAPPRESENTATE LE POSIZIONI DALLA N° 1 ALLA N° 10
- LE DIMENSIONI DEI FERRI SONO RIFERITE AL LORO INGOMBRO ESTERNO
- GLI ANGOLI DI SAGOMATURA DEI FERRI SONO DI 90° SALVO DIVERSA INDICAZIONE.
- PER L'ORIENTAMENTO DELLA FONDAZIONE VEDERE PIANTE OPERE CIVILI
- * EVENTUALE USCITA TUBO IN PVC PER CAVETTERIA. PER POSIZIONE E DIAMETRO VEDERE PIANTE OPERE CIVILI



PRESCRIZIONI SUI MATERIALI:	PRESCRIZIONI D'ESECUZIONE DELLE OPERE:
CALCESTRUZZO per SOTTOFONDAZIONI: Classe C12/15 Rck >15 MPa; fck > 12 MPa Classe di esposizione X0 Classe di consistenza S3 CALCESTRUZZO per FONDAZIONI: Classe C32/40 Rck >40 MPa; fck > 32 MPa Classe di esposizione XC4 Classe di consistenza S4 ACCIAIO per opere in C.A.: B450C; fyk450Mpa ad aderenza migliorata	COPRIFERRO MINIMO: Strutture in ELEVAZIONE Staffe: 2,0cm-Armatura longitudinale:3,0cm Strutture di FONDAZIONE Staffe: 4,0cm-Armatura longitudinale:5,0cm LUNGHEZZA DI SOVRAPPOSIZIONE BARRE, dove non diversamente specificato $s \geq \phi 60$ LUNGHEZZA DI SOVRAPPOSIZIONE RETE, 2 maglie minimo
PARTICOLARE PIEGATURE FERRI LONGITUDINALI R= ϕ	PARTICOLARE PIEGATURE STAFFE E GANCI R= 4ϕ Prevedere per tutti gli spigoli dei getti in c.a. la posa dei parasigilli Vibrare adeguatamente il getto mediante appositi AGHI
Tutti i prodotti da costruzione dovranno essere dotati di marchio C.E. ed essere conformi alle relative norme europee	

REGIONE TOSCANA
Provincia di Grosseto (GR)

COMUNE DI MANCIANO



REV.	DESCRIZIONE	DATA	REDATTO	CONTROL.	APPROV.
2	EMISSIONE PER ENTI ESTERNI	20/09/21	FURNARI G.	FURNO C.	NASTASI A.
1	EMISSIONE PER ENTI ESTERNI	25/11/20	FURNARI G.	FURNO C.	NASTASI A.
0	EMISSIONE PER COMMENTI	18/11/20	FURNARI G.	FURNO C.	NASTASI A.

Committente:

IBERDROLA RENOVABLES ITALIA S.p.A.

Sede legale in Piazzale dell'Industria, 40, 00144, Roma
Partita I.V.A. 06977481008 – PEC: iberdroliarenovablesitalia@pec.it

Società di Progettazione:

Antex group INGEGNERIA & INNOVAZIONE

Via Jonica, 16 – Loc. Belvedere – 96100 Siracusa (SR) Tel. 0931.1663409
web: www.antexgroup.it e-mail: info@antexgroup.it

Progettato: **IMPIANTO FOTOVOLTAICO MANCIANO**

Tavola: **FONDAZIONE SEZIONATORE TRIPOLARE ORIZZONTALE TG 2021**

Scala: 1:20 Norme DIS./FILE: C20007S05-PD-EC-05-02 Allegato: F.to: A1 Livello: **DEFINITIVO**

Dot. Ing. Giuseppe Basso
Ordine degli Ingegneri della Provincia di Siracusa n° 1860 sez. A

Il presente documento è di proprietà della ANTEX GROUP srl.
E' vietata la comunicazione a terzi o la riproduzione senza il preventivo permesso scritto dello suddetto. La società tutela i propri diritti a rigore di Legge.