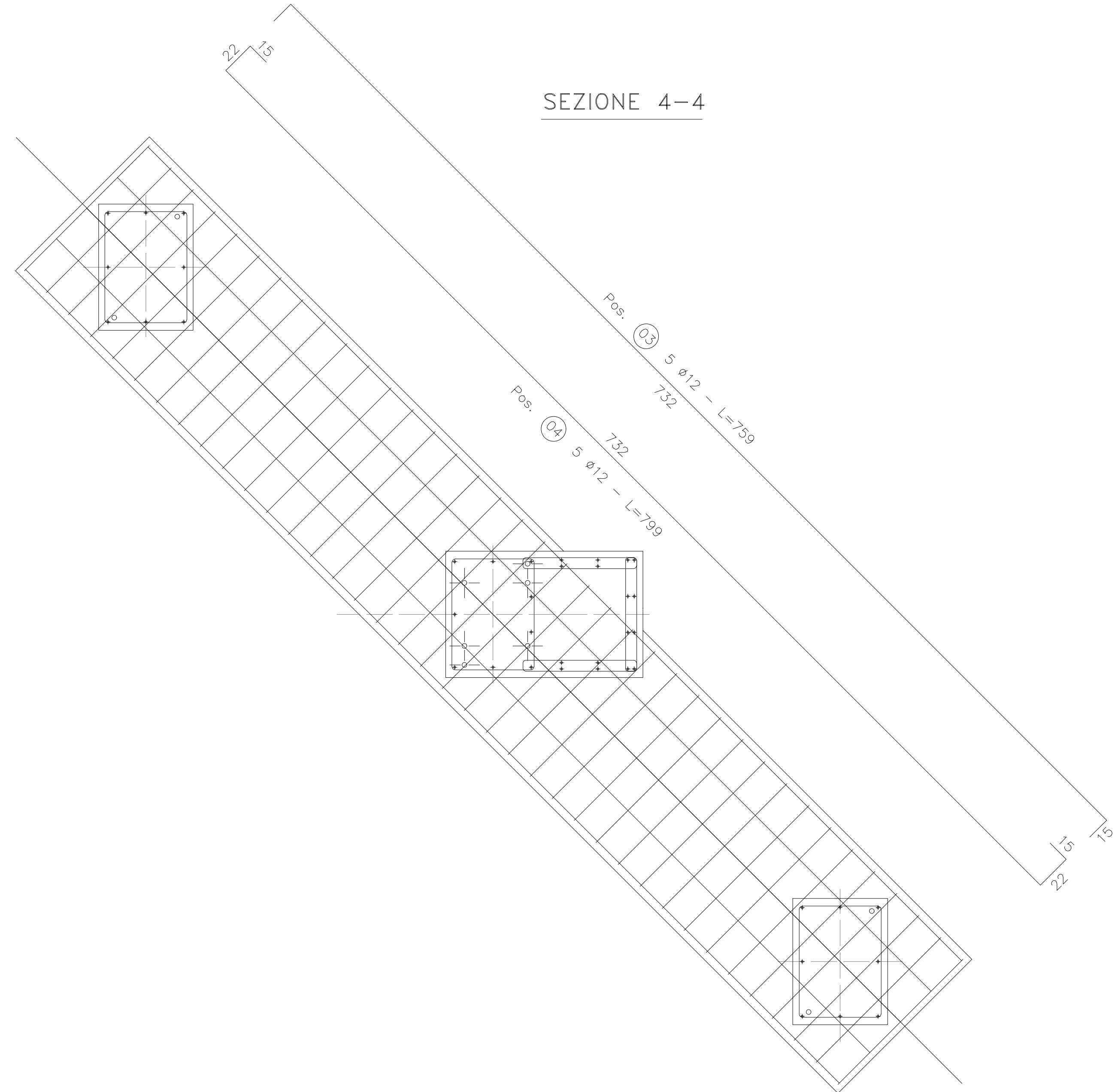
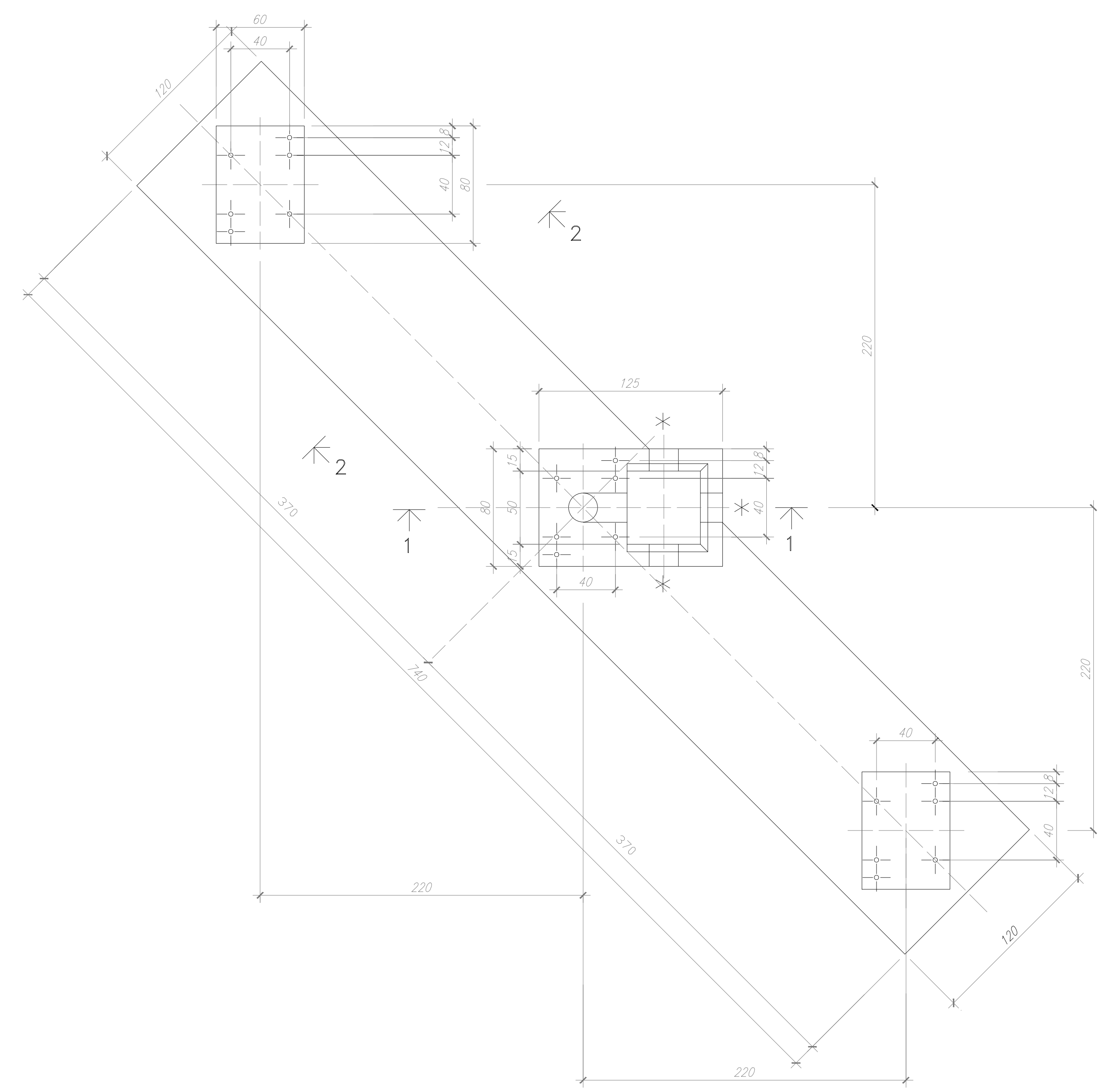


NOTE

- LE MISURE SONO ESPRESSE IN CM SALVO DOVE DIVERSAMENTE INDICATO.
- NELLA PRESENTE TAVOLA SONO RAPPRESENTATE LE POSIZIONI DALLA N° 1 ALLA N° 9
- LE DIMENSIONI DEI FERRI SONO RIFERITE AL LORO INGOMBRO ESTERNO
- GLI ANGOLI DI SAGOMATURA DEI FERRI SONO DI 90° SALVO DIVERSA INDICAZIONE.
- PER L'ORIENTAMENTO DELLA FONDAZIONE VEDERE PIANTE OPERE CIVILI
- L'ORIENTAMENTO DEL POZZETTO VA VISTO SULLA PIANTE DELLE FONDAZIONI

* EVENTUALE USCITA TUBO IN PVC PER CAVETTERIA.
PER POSIZIONE E DIAMETRO VEDERE PIANTE OPERE CIVILI



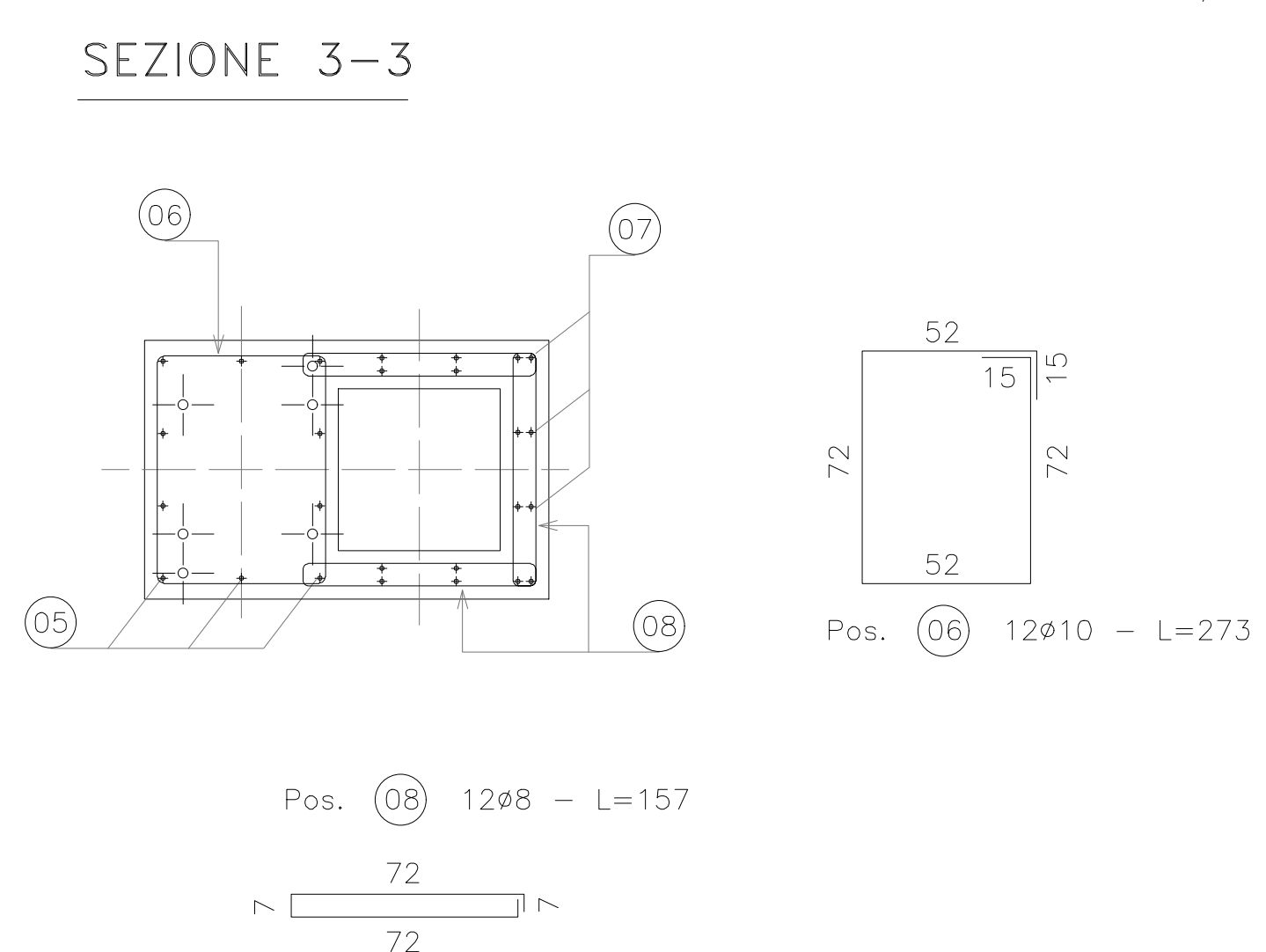
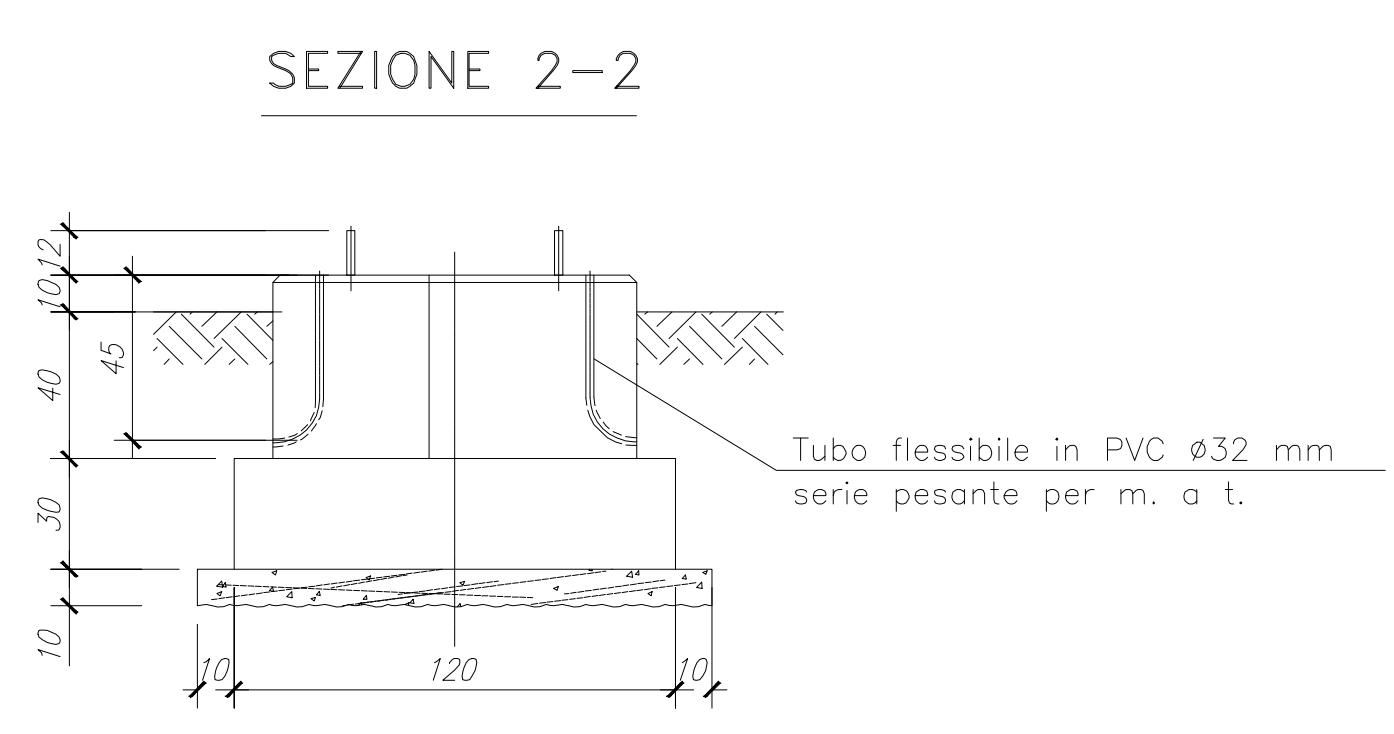
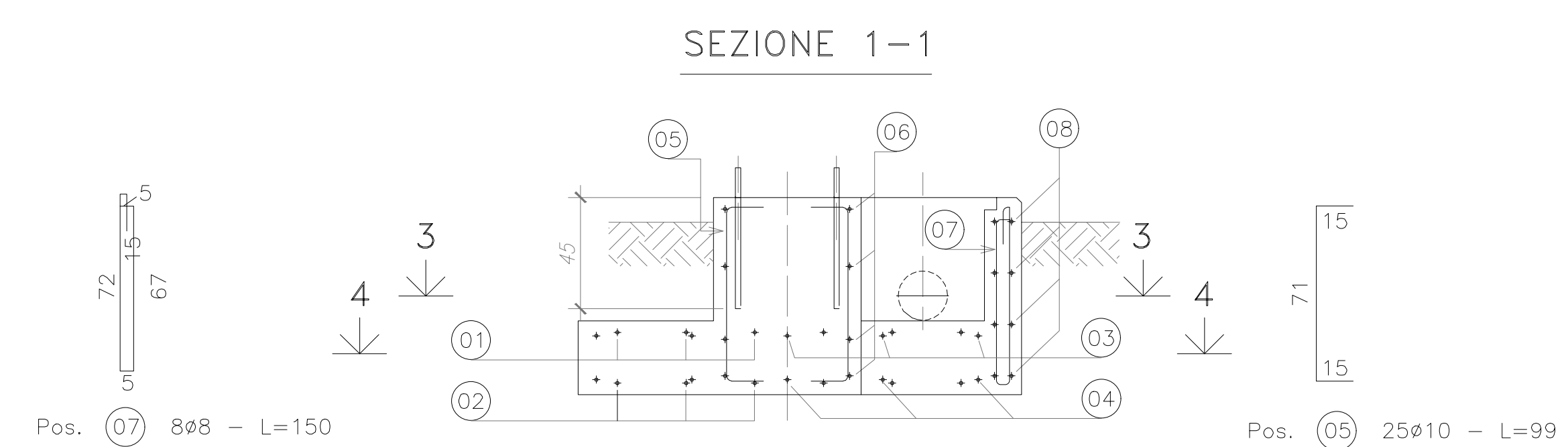
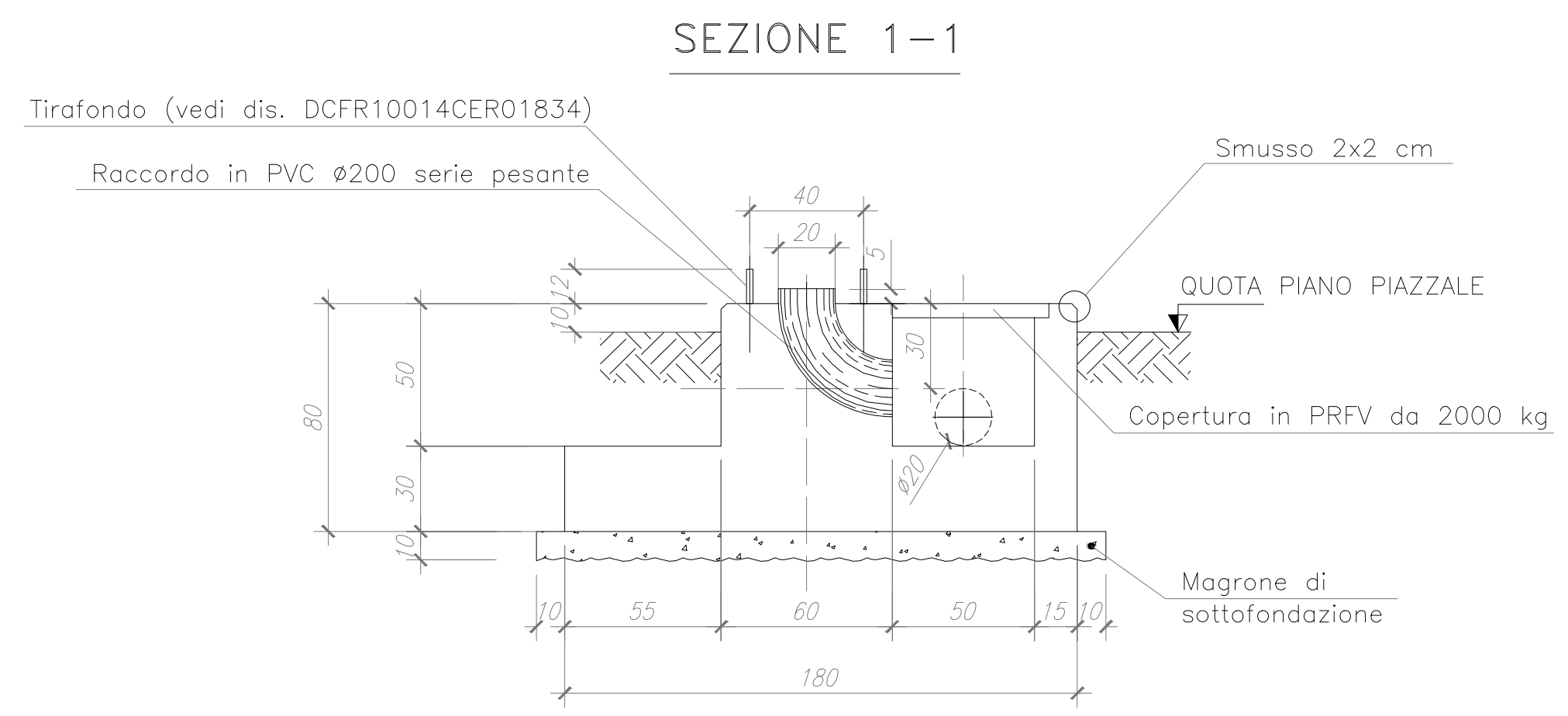
MODALITA' DI ESECUZIONE E POSA IN OPERA DELLE ARMATURE
(salvo diverse esplicite disposizioni)

PEGATURE: devono essere effettuate a freddo, secondo lo schema illustrato: similito ortogonale disegno

Ø (mm)	6	8	10	12	14	16	18	20	22	24	25	26	30
R (mm)	12	16	20	24	36	64	72	100	110	144	150	156	180

PRESCRIZIONI SUI MATERIALI:	PRESCRIZIONI D'ESECUZIONE DELLE OPERE:
CALCESTRUZZO per SOTTOFONDAZIONI: Classe C12/15 Rsb +10 MPa (s=120Pa) Classe di esposizione XE	COPRIFERRO MINIMO: Struttura in ELEVAZIONE Staffe 2 (cm-Armatura longitudinale 3cm Struttura di FONDAZIONE Staffe 4 (cm-Armatura longitudinale 3cm
CALCESTRUZZO per FONDAZIONI: Classe C12/15 Rsb +10 MPa (s=120Pa) Classe di esposizione XE	LUNGHEZZA DI SOVRAPPOSIZIONE BARRE: dove non diversamente specificato s=Ø/60
ACCIAIO per opere in C.A.: B500C (s=Ø/20) ad aderenza migliorata	LUNGHEZZA DI SOVRAPPOSIZIONE RETE: 2 volte il diametro
PARTICOLARE PEGATURE FERRI LONGITUDINALI: R=Ø/4	PARTICOLARE PEGATURE STAFFE E CORONA: R=Ø/4
Prevedere per tutti gli spigoli dei getti in c.a. la posa dei paraespuma Vibrare adeguatamente il getto mediante appositi AGH	

Tutti i prodotti da costruzione dovranno essere dotati di marchio C.E. ed essere conformi alle relative norme europee



REGIONE TOSCANA
Provincia di Grosseto (GR)

COMUNE DI MANCIANO

2	EMISSIONE PER ENTI ESTERNI	20/09/21	FURNIBILI	C.	FURNIBILI	C.	ANASTASI	A.
1	EMISSIONE PER ENTI ESTERNI	25/11/20	FURNIBILI	C.	FURNIBILI	C.	ANASTASI	A.
0	EMISSIONE PER COMMENTI	16/11/20	FURNIBILI	C.	FURNIBILI	C.	ANASTASI	A.
REV.	DESCRIZIONE	DATA	REDATTO	CONTROL.	APPROV.			

Contributente:
IBERDROLA RENOVBABLES ITALIA S.p.A.

Sede: legge in Piazza dell'Industria, 40, 00144, Roma
Partita I.V.A. 06977481008 - PEC: iberdro@iberdro.it
Incarichi di Progettazione:

Antex Group
Via Jankov, 16 - Loc. Belvedere - 98100 Siracusa (SR) Tel. 0931.1663400
web: www.ontexgroup.it e-mail: info@ontexgroup.it

Progetto:
IMPIANTO FOTOVOLTAICO MANCIANO

Revista:
FONDAZIONE SEZIONATORI VERTICALI TG 2022

Scale: 1:20 Nome file: C20007505-P0-EC-06-02 Alarghet: 6 No. Usato: **DEFINITIVO**

Dot. Ing. Giuseppe Basso
Ordine degli Ingegneri della Provincia di Siracusa n° 1960 sez. A