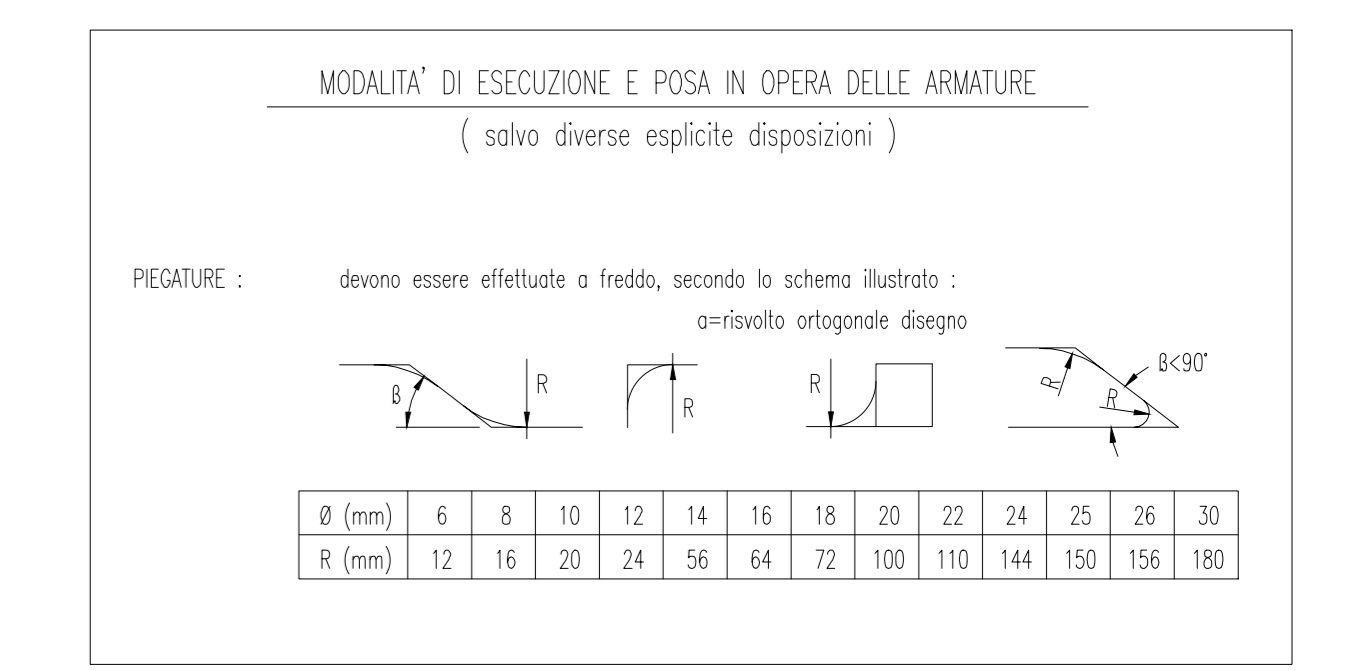
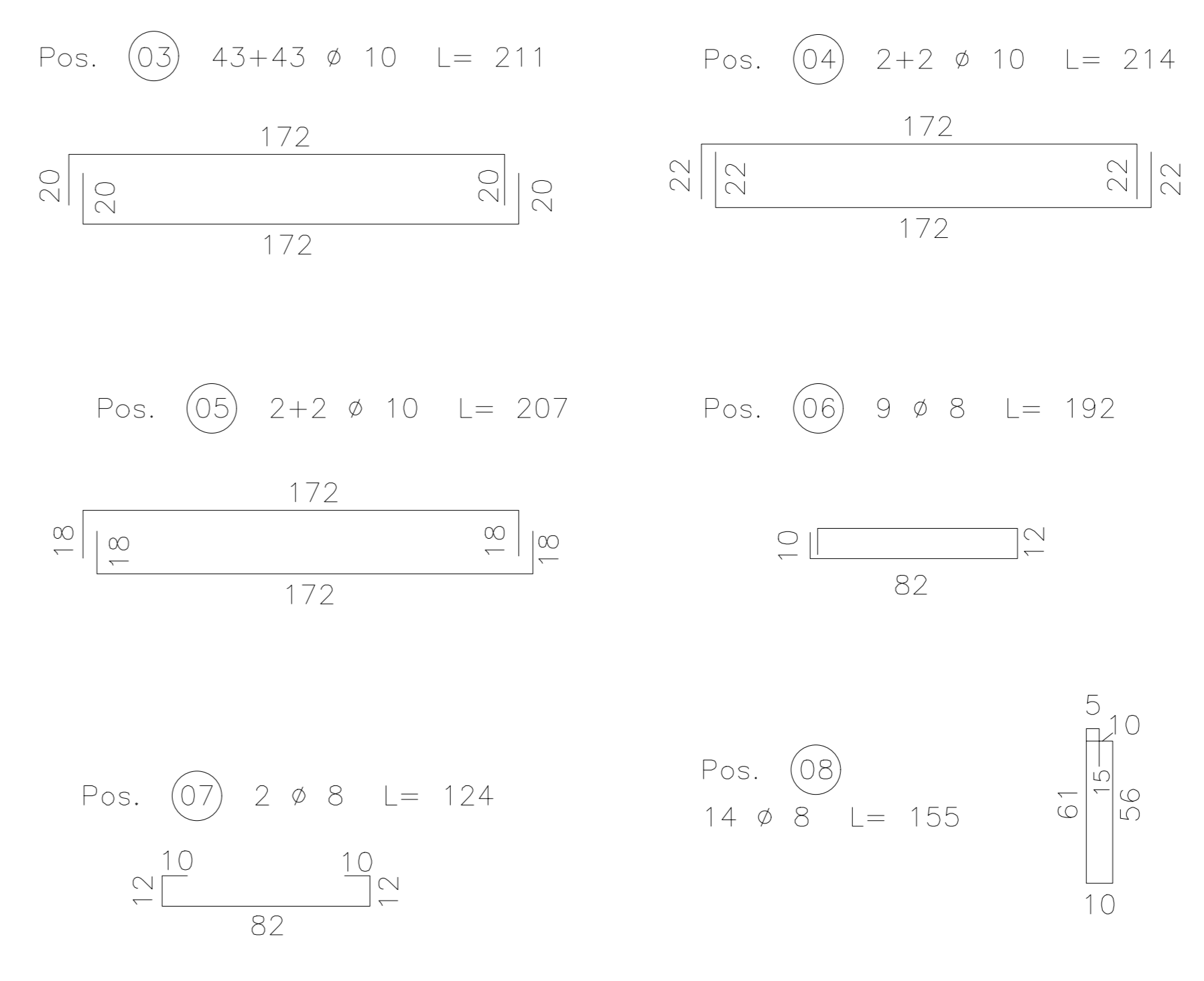
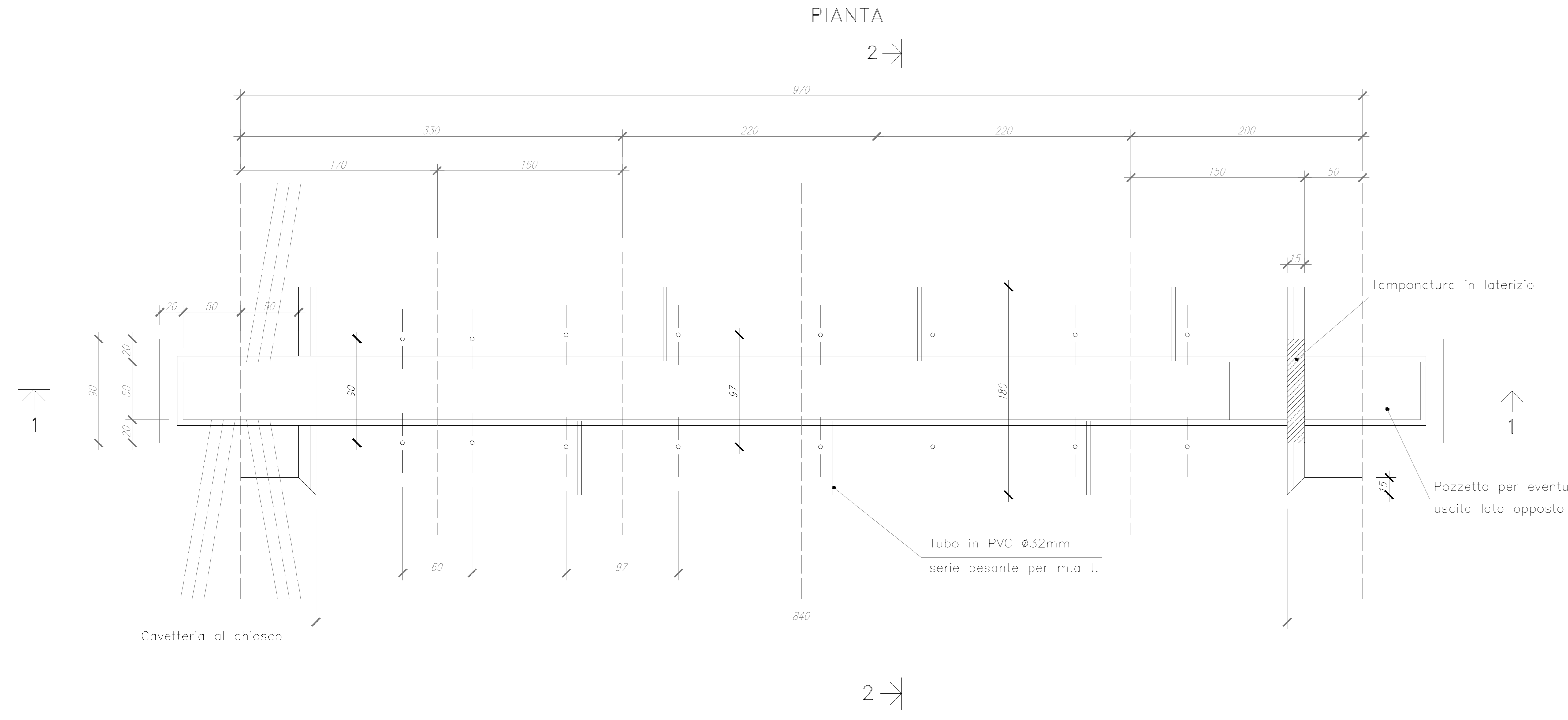
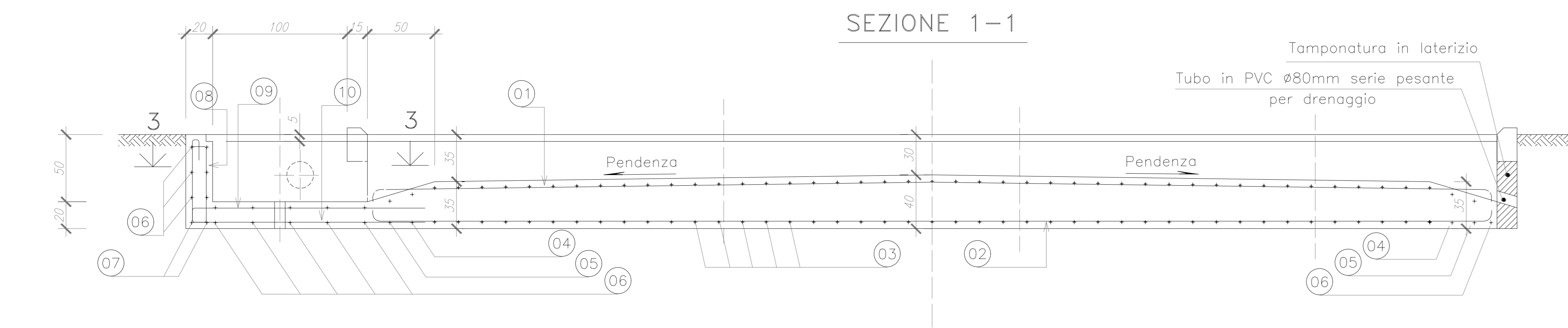


NOTE

- LE MISURE SONO ESPRESSE IN CM SALVO DOVE DIVERSAMENTE INDICATO.
- NELLA PRESENTE TAVOLA SONO RAPPRESENTATE LE POSIZIONI DALLA N° 1 ALLA N° 12
- LE DIMENSIONI DEI FERRI SONO RIFERITE AL LORO INGOMBRO ESTERNO
- GLI ANGOLI DI SAGOMATURA DEI FERRI SONO DI 90° SALVO DIVERSA INDICAZIONE.



<b>PRESCRIZIONI SUI MATERIALI</b>	<b>PRESCRIZIONI D'ESECUZIONE DELLE OPERE</b>
<b>CALCESTRUZZO per SOTTOFONDAZIONI:</b> Classe C12/15 Rck > 15 MPa fck > 12 MPa Classe di esposizione XS	<b>COPRIFERRO MINIMO:</b> Struttura in ELEVAZIONE Spina: 2 Øes-Armatura longitudinale 3 Øes Struttura di FONDAZIONE Colle: 4 Øes-Armatura longitudinale 5 Øes
<b>CALCESTRUZZO per FONDAZIONI:</b> Classe C12/15 Rck > 15 MPa fck > 12 MPa Classe di esposizione XS	<b>LUNGHEZZA DI SOVRAPPOSIZIONE BARRE:</b> L <sub>sv</sub> >= L <sub>sv,tab</sub> >= L <sub>sv,cal</sub> L <sub>sv,tab</sub> = 12 Øes L <sub>sv,cal</sub> = 12 Øes
<b>ACCIAIO per opere in C.A.:</b> B500C (anch'essa ad aderenza migliorata)	<b>LUNGHEZZA DI SOVRAPPOSIZIONE RETE:</b> L <sub>sv</sub> >= L <sub>sv,tab</sub> >= L <sub>sv,cal</sub> L <sub>sv,tab</sub> = 12 Øes L <sub>sv,cal</sub> = 12 Øes
<b>PARTICOLARE PEGATURE STRUTTE E GANCI</b>	Prevedere per tutti gli spigoli dei getti in c.a. la posa dei parapigioli. Vibrazioni adeguatamente il getto mediante apposti AGH.

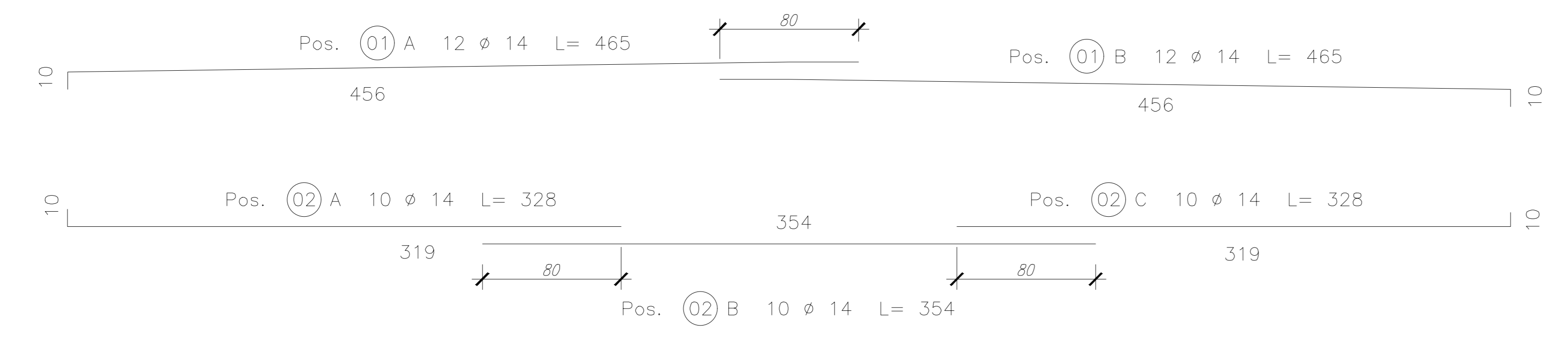
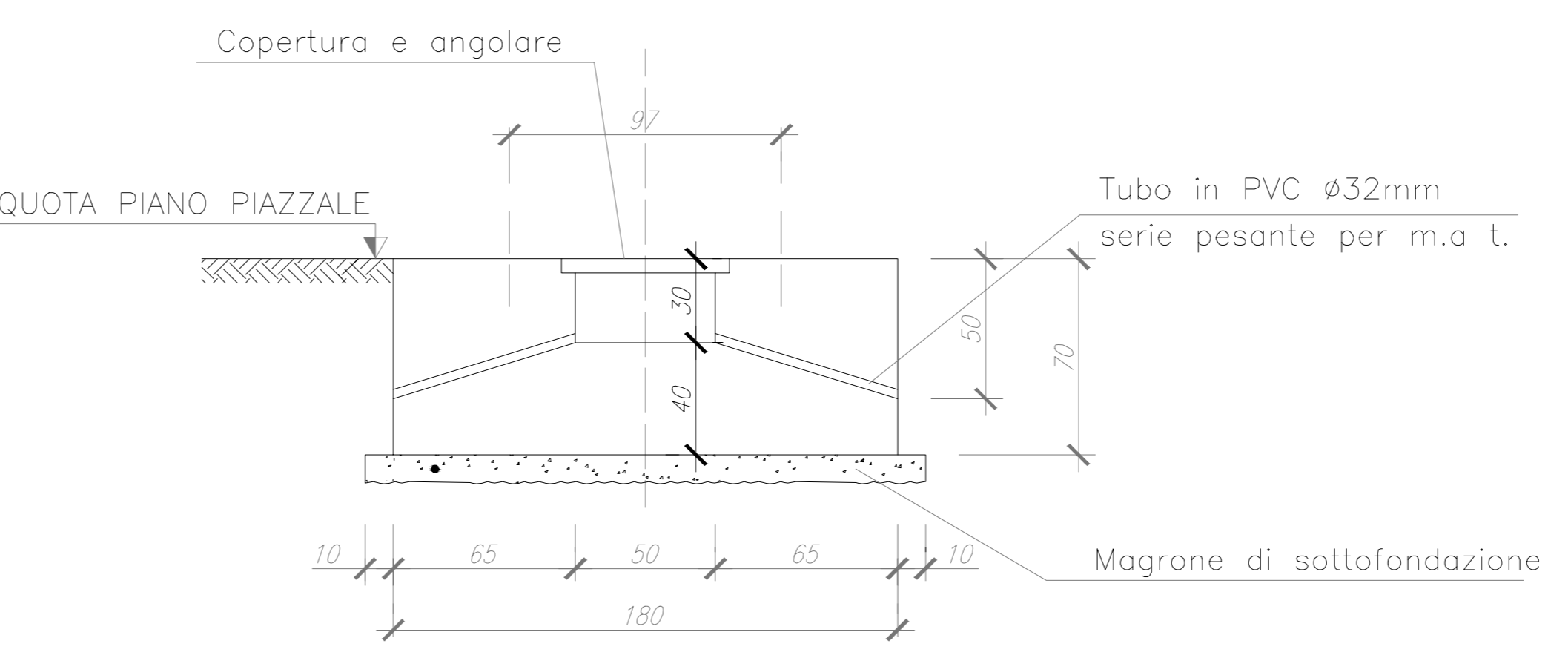
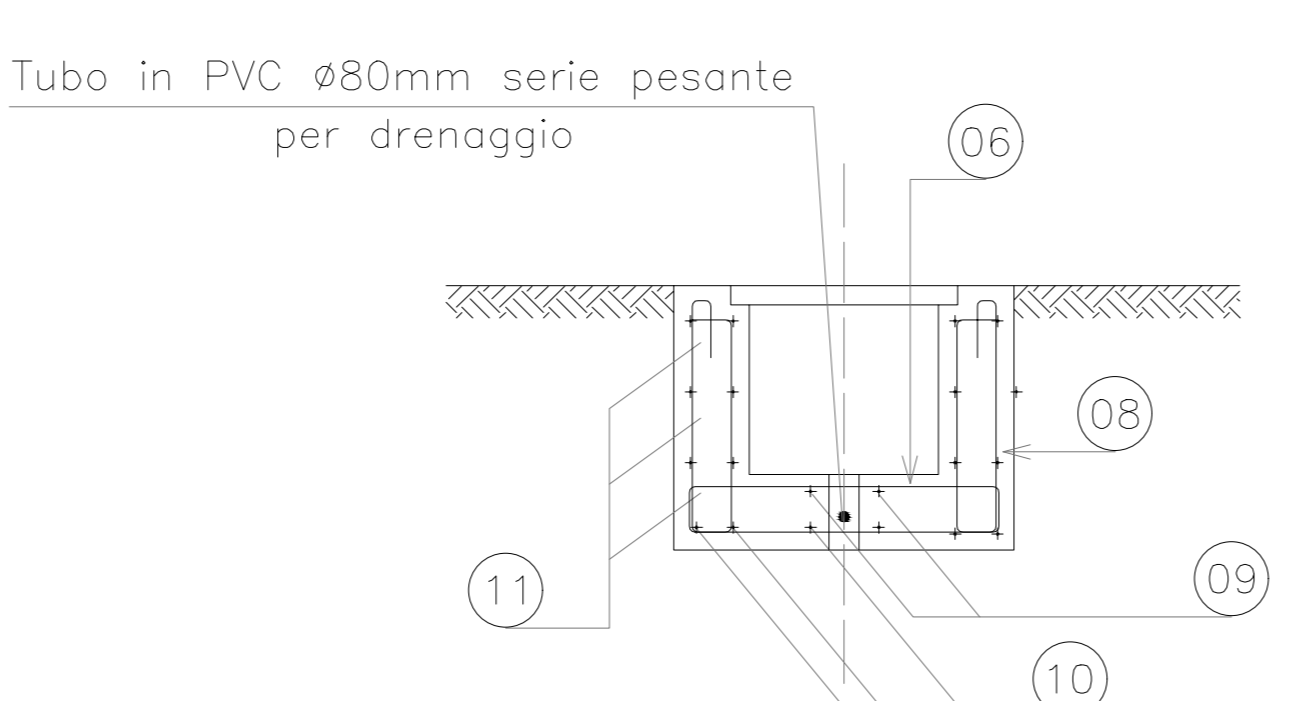
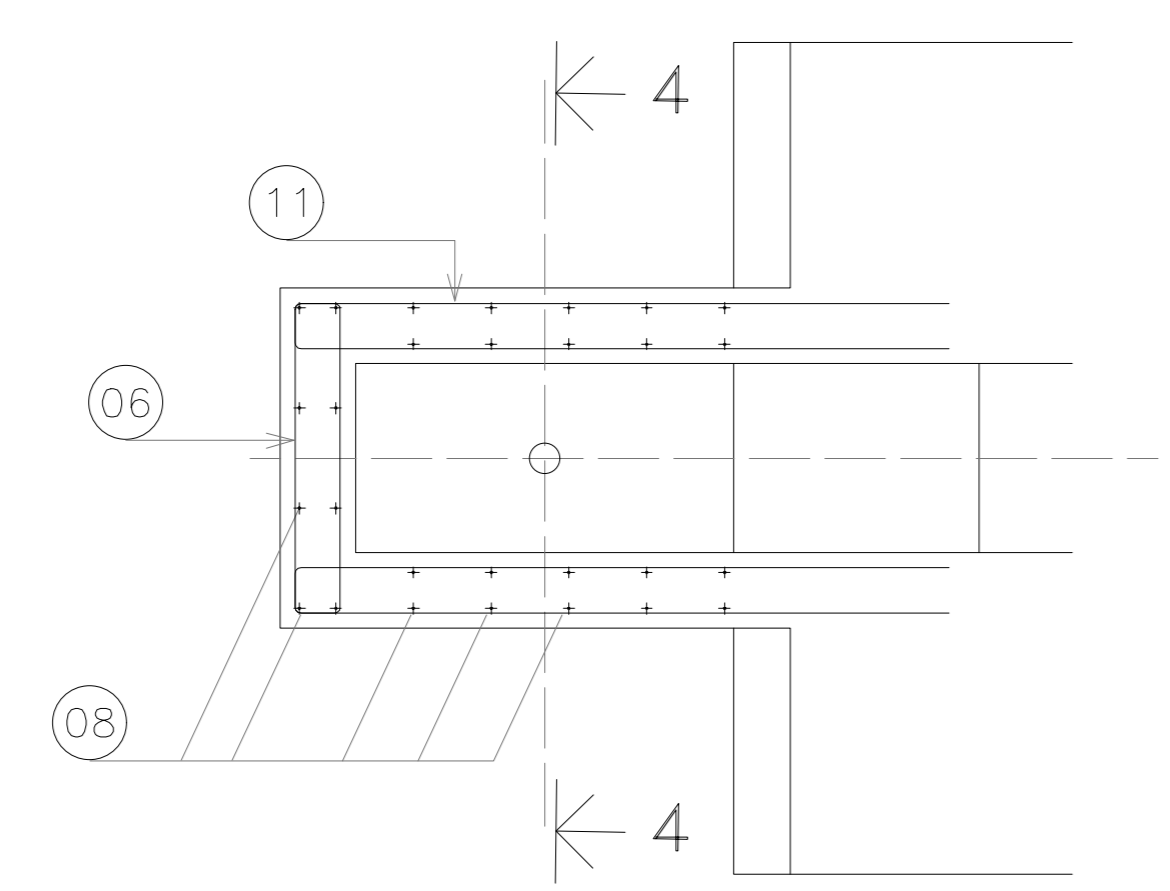
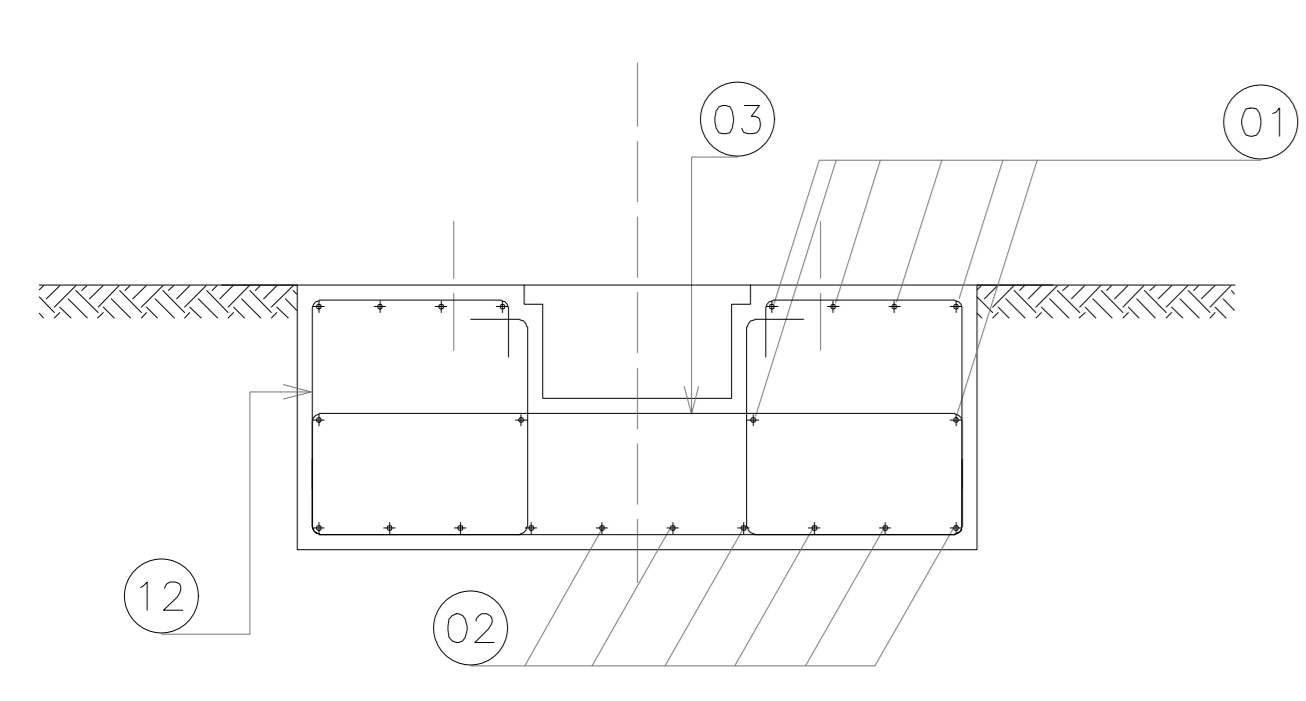


SEZIONE 2-2 (Armature)

SEZIONE 3-3

SEZIONE 4-4

SEZIONE 2-2 (Carpenteria)



**REGIONE TOSCANA**  
Provincia di Grosseto (GR)

**COMUNE DI MANCIANO**

2	EMISSIONE PER ENTI ESTERNI	20/09/21	FURNITARI	FORNITORE	ANASTASI A.
1	EMISSIONE PER ENTI ESTERNI	25/11/20	FURNITARI	FORNITORE	ANASTASI A.
0	EMISSIONE PER COMMENTI	16/11/20	FURNITARI	FORNITORE	ANASTASI A.
REV.	DESCRIZIONE	DATA	REDATTO	CONTROL.	APPROV.

Comitente: **IBERDROLA RENEVABLES ITALIA S.p.A.**

Sede: legge in Piazzale dell'Industria, 40, 00144, Roma  
Partita S.C.A. 06977481008 - PEC: iberdro@iberdro.it

Progettazione: **Antex Group**

Via Janina, 16 - Loc. Belvedere - 06100 Stroncone (SR) Tel. 0571.1663400  
web: www.iberdro.it e-mail: info@iberdro.it

Progetto: **IMPIANTO FOTOVOLTAICO MANCIANO**

Dot. Ing. Giuseppe Basso  
Ordine degli Ingegneri della Provincia di Grosseto n° 1960 sez. A

Tavola: **FONDAZIONE PER INTERRUPTORI TRIPOLARI TG 2003**

Scala: 1:20 Nome Dis./FILE: C20007S05-P0-EC-07-02 Alargato: F.No. A0 Usato: **DEFINITIVO**

È presente documento di proprietà della ANTEX GROUP s.p.a.  
È vietata la ristampa o l'uso in qualsiasi modo il presente permesso scritto del soggetto. La società tutela i propri diritti e ogni d'ing.