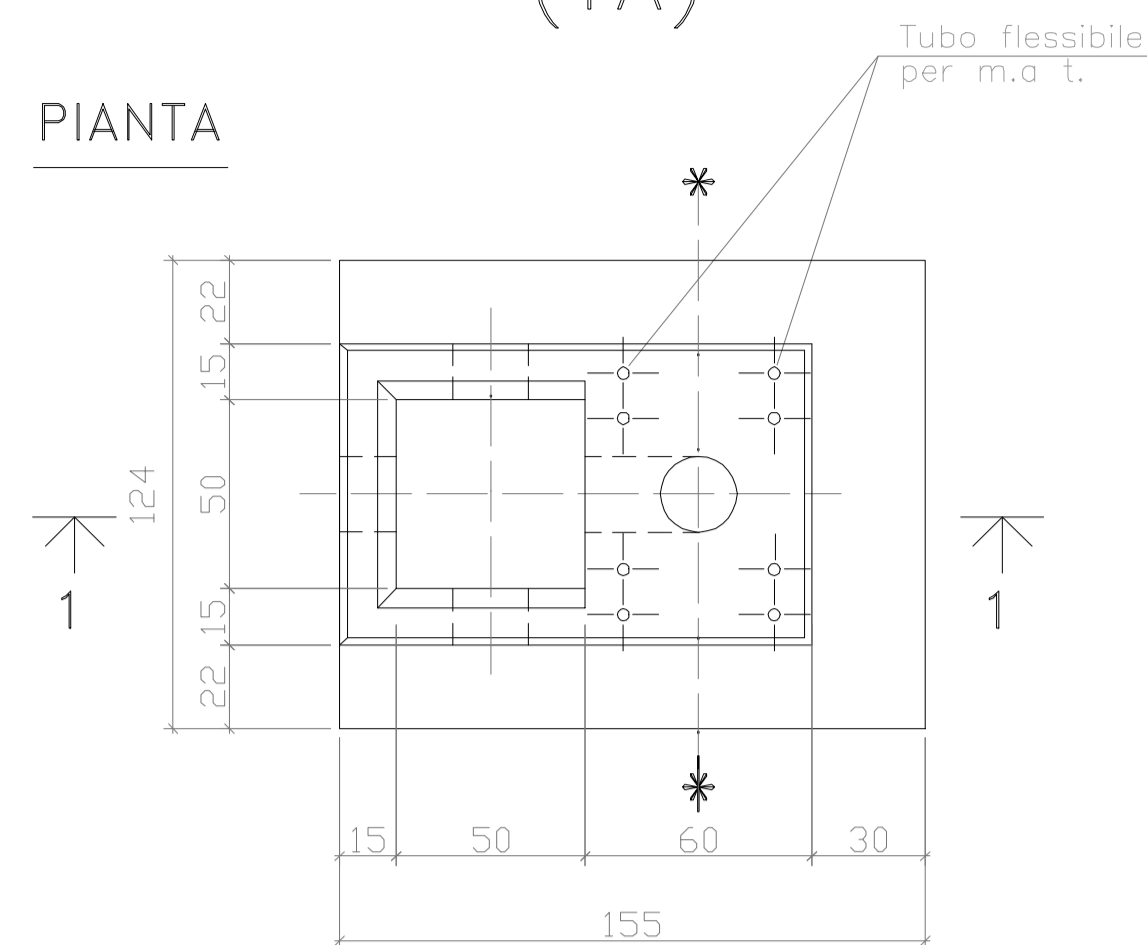
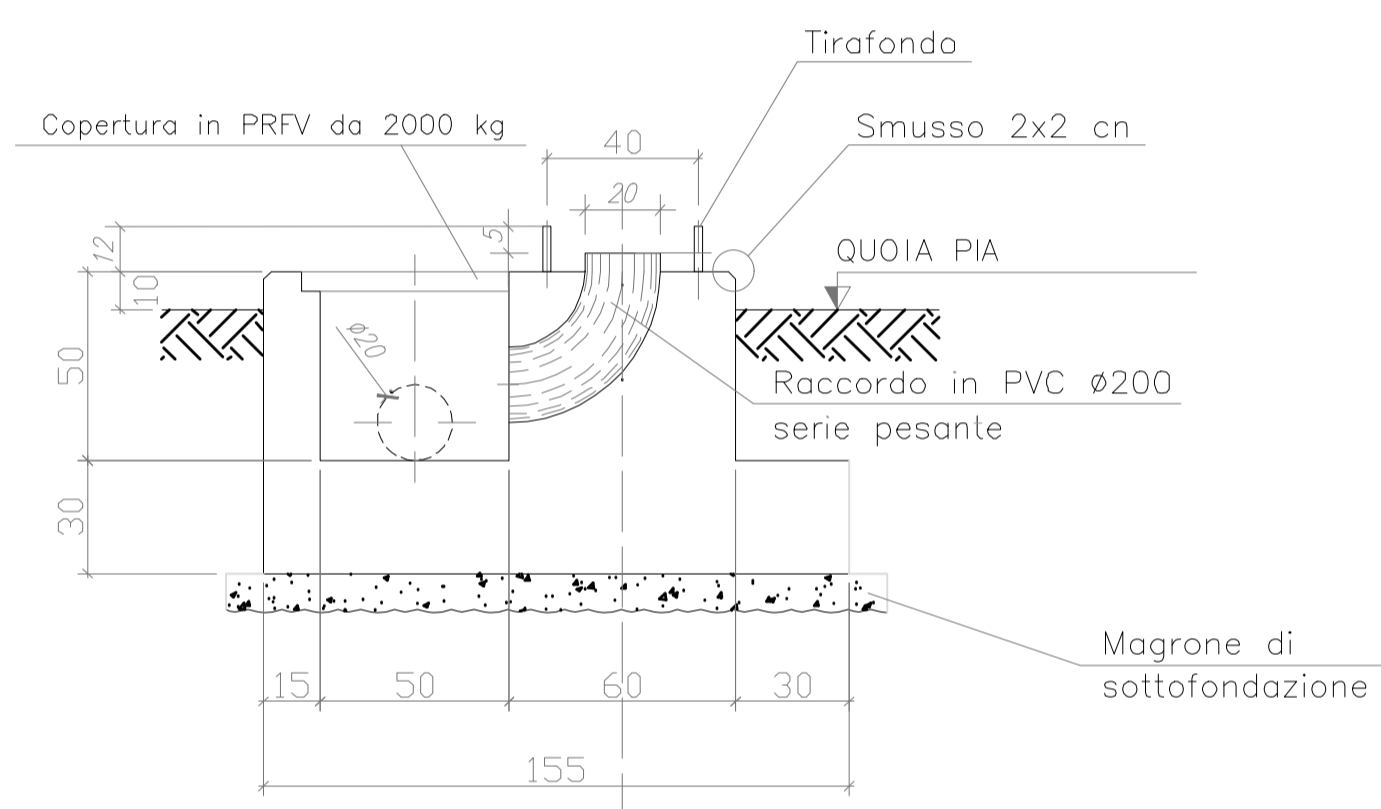


TG 2074/1 (TA)

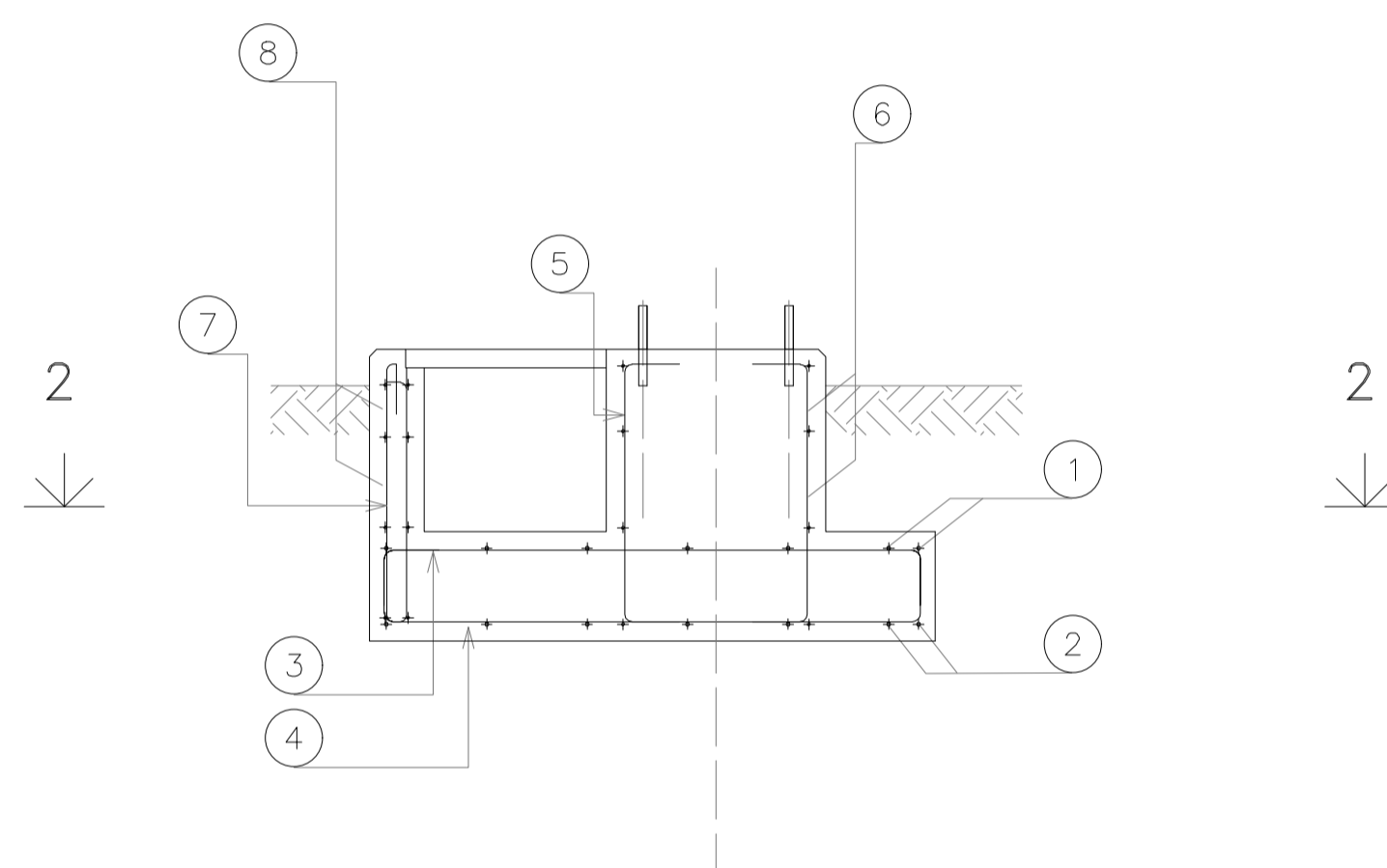
PIANTA



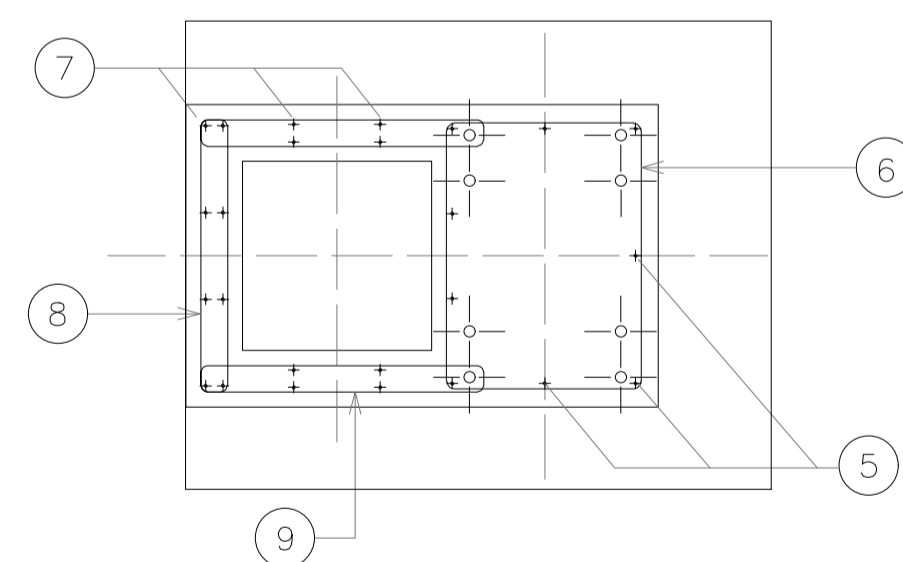
SEZIONE 1-1



SEZIONE 1-1

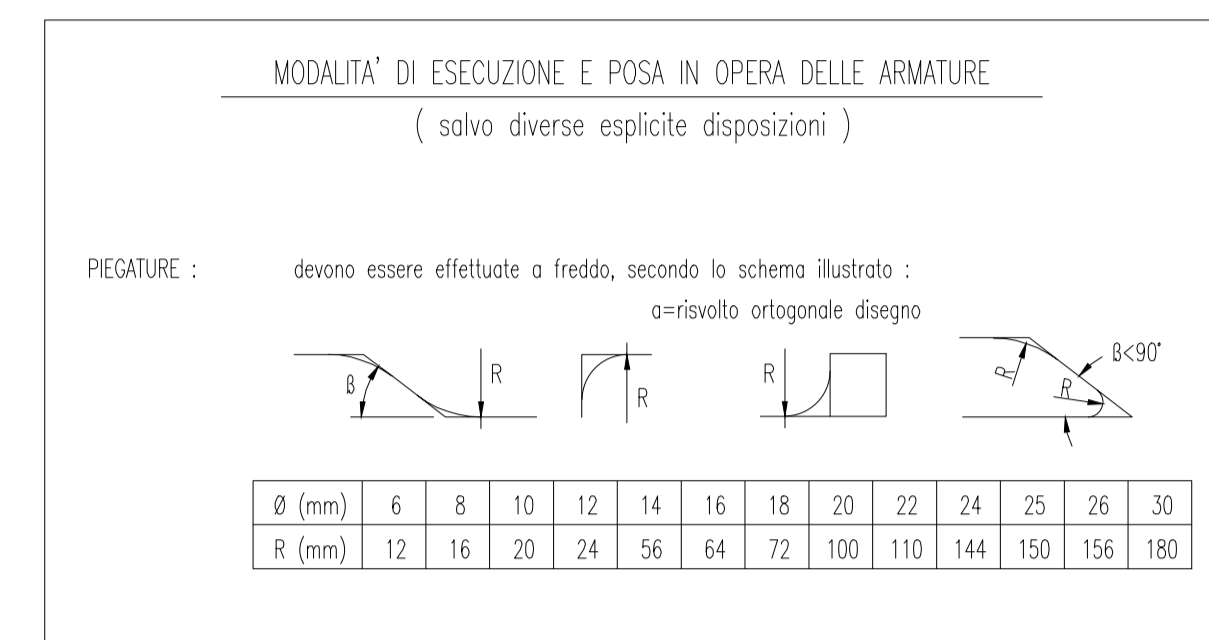


SEZIONE 2-2



NOTE

- LE MISURE SONO ESPRESSE IN CM SALVO DOVE DIVERSAMENTE INDICATO.
- NELLA PRESENTE TAVOLA SONO RAPPRESENTATE LE POSIZIONI DALLA N° 1 ALLA N° 9
- LE DIMENSIONI DEI FERRI SONO RIFERITE AL LORO ASSE
- GLI ANGOLI DI SAGOMATURA DEI FERRI SONO DI 90° SALVO DIVERSA INDICAZIONE.
- PER L'ORIENTAMENTO DELLA FONDAZIONE VEDERE PIANTE OPERE CIVILI
- * EVENTUALE USCITA TUBO IN PVC PER CAVETTERIA.
PER POSIZIONE E DIAMETRO VEDERE PIANTE OPERE CIVILI



PRESCRIZIONI SUI MATERIALI:	PRESCRIZIONI D'ESECUZIONE DELLE OPERE:
CALCESTRUZZO per SOTTOFONDAZIONI: Classe C12/15 Rck >15 MPa; fck >12 MPa Classe di esposizione X0 Classe di consistenza S3 CALCESTRUZZO per FONDAZIONI: Classe C32/40 Rck >40 MPa; fck >32 MPa Classe di esposizione XC4 Classe di consistenza S4 ACCIAIO per opere in C.A.: B450C; fy450Mpa ad aderenza migliorata	COPRIFERRO MINIMO: Strutture in ELEVAZIONE Staffe: 2.0cm-Armatura longitudinale:3.0cm Strutture di FONDAZIONE Staffe: 4.0cm-Armatura longitudinale:5.0cm LUNGHEZZA DI SOVRAPPOSIZIONE BARRE, dove non diversamente specificato s=Ø60 LUNGHEZZA DI SOVRAPPOSIZIONE RETE, 2 maglie minimo
PARTICOLARE PIEGATURE FERRI LONGITUDINALI R=Ø	PARTICOLARE PIEGATURE STAFFE E GANCI R=4Ø Prevedere per tutti gli spigoli dei getti in c.a. la posa dei parasigilli Vibrare adeguatamente il getto mediante appositi AGHI
Tutti i prodotti da costruzione dovranno essere dotati di marchio C.E. ed essere conformi alle relative norme europee	

REGIONE TOSCANA Provincia di Grosseto (GR)

COMUNE DI MANCIANO



2	EMISSIONE PER ENTI ESTERNI	20/09/21	FURNARI G.	FURNO C.	NASTASI A.
1	EMISSIONE PER ENTI ESTERNI	25/11/20	FURNARI G.	FURNO C.	NASTASI A.
0	EMISSIONE PER COMMENTI	18/11/20	FURNARI G.	FURNO C.	NASTASI A.
REV:	DESCRIZIONE	DATA	REDATTO	CONTROL.	APPROV.

Comittente:
IBERDROLA RENOVABLES ITALIA S.p.A.

Sede legale in Piazzale dell'Industria, 40, 00144, Roma
Partita I.V.A. 06977481008 - PEC: iberdro@iberdro.it

Società di Progettazione:
Antex group
Via Jonica, 16 - Loc. Belvedere - 96100 Siracusa (SR) Tel. 0931.1663409
web: www.antexgroup.it e-mail: info@antexgroup.it

INGEGNERIA & INNOVAZIONE

Progettato/Resp. Tecnico:
Dot. Ing. Giuseppe Basso
Ordine degli Ingegneri della Provincia di Siracusa n° 1860 sez. A

Tavola:
IMPIANTO FOTOVOLTAICO MANCIANO
FONDAZIONE APPARECCHIATURE UNIPOLARI TG 2074/1

Scala: 1:20
Norme DIS./FILE: C20007S05-PD-EC-08-02
Allegato:
F.to: A1
Livello: **DEFINITIVO**

Il presente documento è di proprietà della ANTEX GROUP srl.
E' vietata la comunicazione a terzi o la riproduzione senza il preventivo permesso scritto della suddetta. La società tutela i propri diritti a rigore di Legge.

