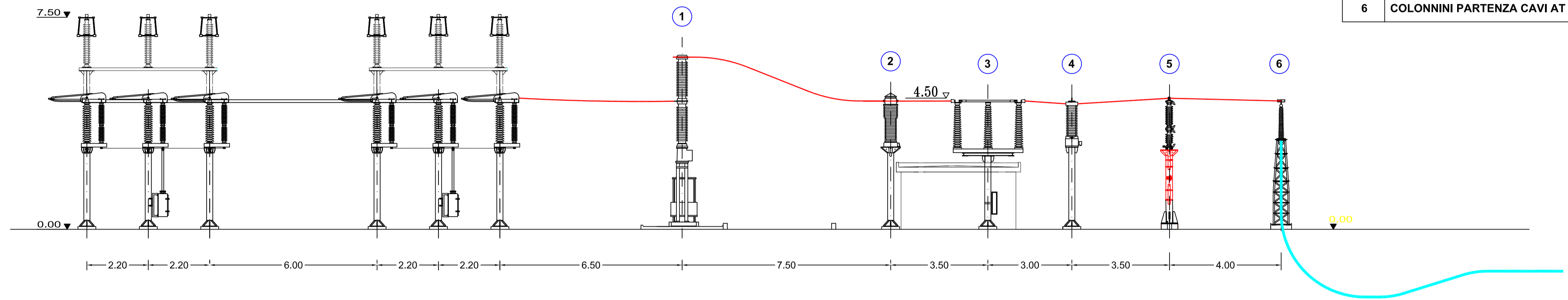
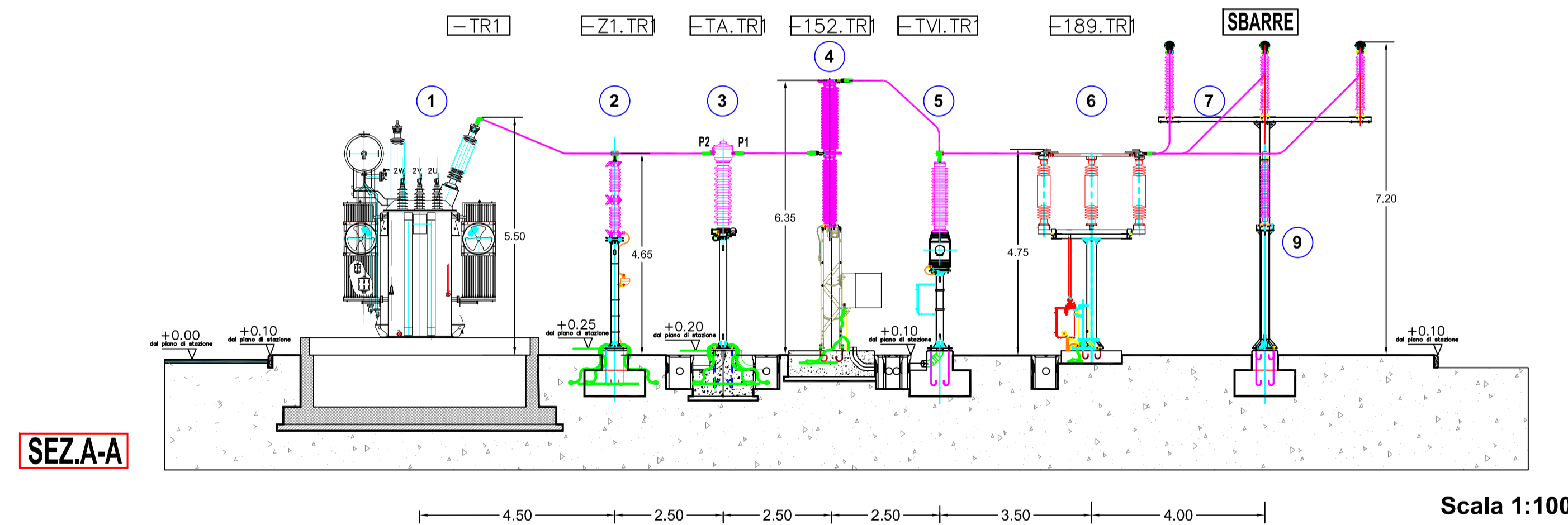


# Sezione Stallo Linea in cavo 150 kV SE 380/150 kV di Erchie (BR)

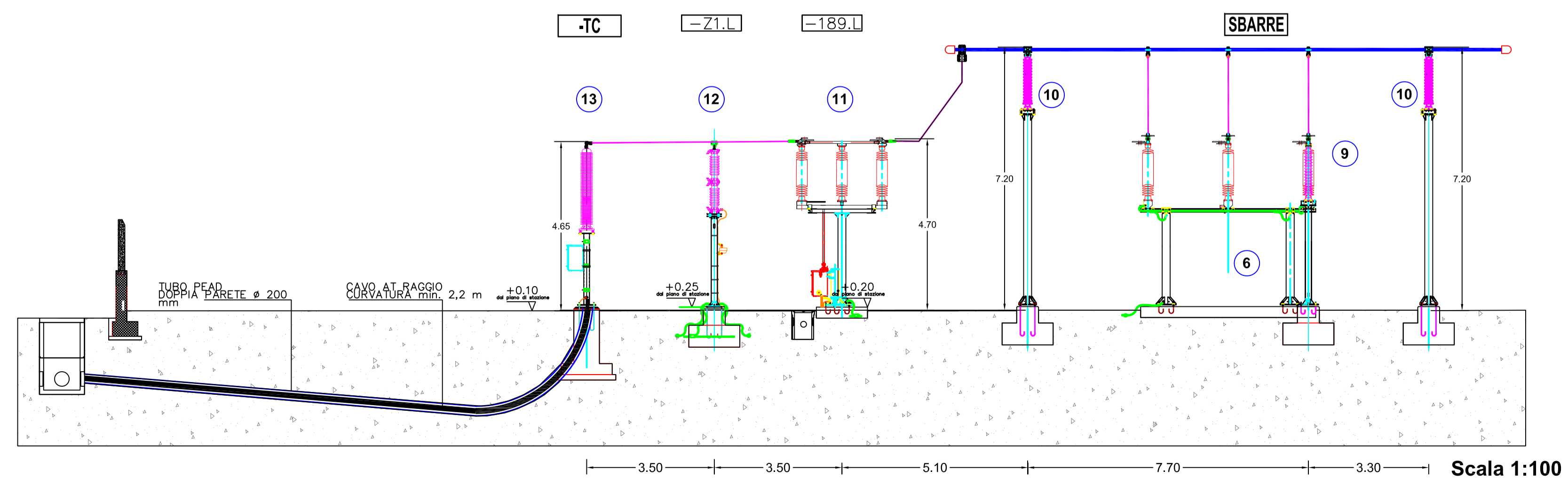


LEGENDA APPARECCHIATURE AT	
1	INTERRUTTORE TRIPOLARE AT
2	TA
3	SEZIONATORE TRIPOLARE ORIZZONTALE AT
4	TV INDUTTIVO
5	SCARICATORE SOVRATENSIONI
6	COLONNINI PARTENZA CAVI AT

# SSE 30/150 kV - Sezioni Apparecchiature AT



LEGENDA APPARECCHIATURE AT	
1	TRASFORMATORE MT/AT
2	SCARICATORE SOVRATENSIONI
3	TA
4	INTERRUTTORE TRIPOLARE AT
5	TV INDUTTIVO
6	SEZIONATORE TRIPOLARE ORIZZONTALE AT
7	SOSTEGNO SBARRE MT
8	SOSTEGNO MESSA A TERRA NEUTRO TRAFIO AT
9	COLONNINO SOSTEGNO SBARRE AT
10	COLONNINO ISOLATORE AT
11	SEZIONATORE TRIPOLARE ORIZZONTALE
12	SCARICATORE DI SOVRATENSIONE
13	COLONNINI PARTENZA CAVI AT



**Regione Puglia**  
 COMUNE DI SALICE SALENTINO - COMUNE DI VEGLIE  
 PROVINCIA DI LECCE

**PROGETTO PER LA REALIZZAZIONE DI IMPIANTO PER LA PRODUZIONE DI ENERGIA ELETTRICA DA FONTI RINNOVABILI, NONCHE' OPERE CONNESSE ED INFRASTRUTTURE, DI POTENZA PREVISTA IMMESA IN RETE PARI A 60 MW ALIMENTATO DA FONTE EOLICA DENOMINATO "SAVE ENERGY"**

OPERE DI CONNESSIONE E INFRASTRUTTURE PER IL COLLEGAMENTO ALLA RTN:  
 Comuni di Erchie (Br)-San Pancrazio Salentino (Br) - Avetrana (Ta)

PROGETTO DEFINITIVO  
 Codice Impianto: 6QTZR9

Tavola : Titolo :  
**SSE 30/150 kV**  
**Sezioni Elettromeccaniche**

3\_21

Cod. identificativo elaborato : 6QTZR9\_ElaboratoGrafico\_3\_21\_

Progetto: **ENERWIND s.r.l.**  
 Via San Lorenzo 155 - cap 72023 MESAGNE (BR)  
 Tel. +39 0833137911  
 P.IVA 02549880744 - REA BR-158453 - enerwind@pec.it

Committente: **AVETRANA ENERGIA s.r.l.**  
 Piazza del Grano n.3 - cap 79100 BOLZANO (BZ)  
 P.IVA 03059420219 - REA BZ 227626 - avetrana.energia@legakmail.it

MSC Innovative Solutions s.r.l.s.  
 Via Milizia n.55 - 73100 Lecce  
 Tel. +39 0832137911  
 Email: msc.innovativesolutions@gmail.com - P. IVA 05030190754  
 Responsabile progettazione: Dott. Ing. Santo Masilla

SOCIETA' DEL GRUPPO  
 FRI-EL GREEN POWER S.p.A.  
 Piazza della Rotonda, 2 - 00186 Roma (RM) - Italia  
 Tel. +39 06 6880 4163 - Fax. +39 06 6822 2764  
 Email: info@fri-el.it - P. IVA 01533770218

Indagine Specialistiche :	Data	Revisione	Redatto	Approvato
	20.06.2021	Prima Emissione	SM	MT

Data: Giugno 2021 Scala: 1:100 File: 6QTZR9\_ElaboratoGrafico\_3\_21 Controllato: Formato: **A1**

Al sensi e per gli effetti degli art.3 e 39 della Legge n.633 del 22 aprile 1941, ci riserviamo la proprietà intellettuale e materiale di questo elaborato e facciamo espresso divieto a chiunque di renderlo noto a terzi o di riprodurlo anche in parte, senza la nostra preventiva autorizzazione scritta.