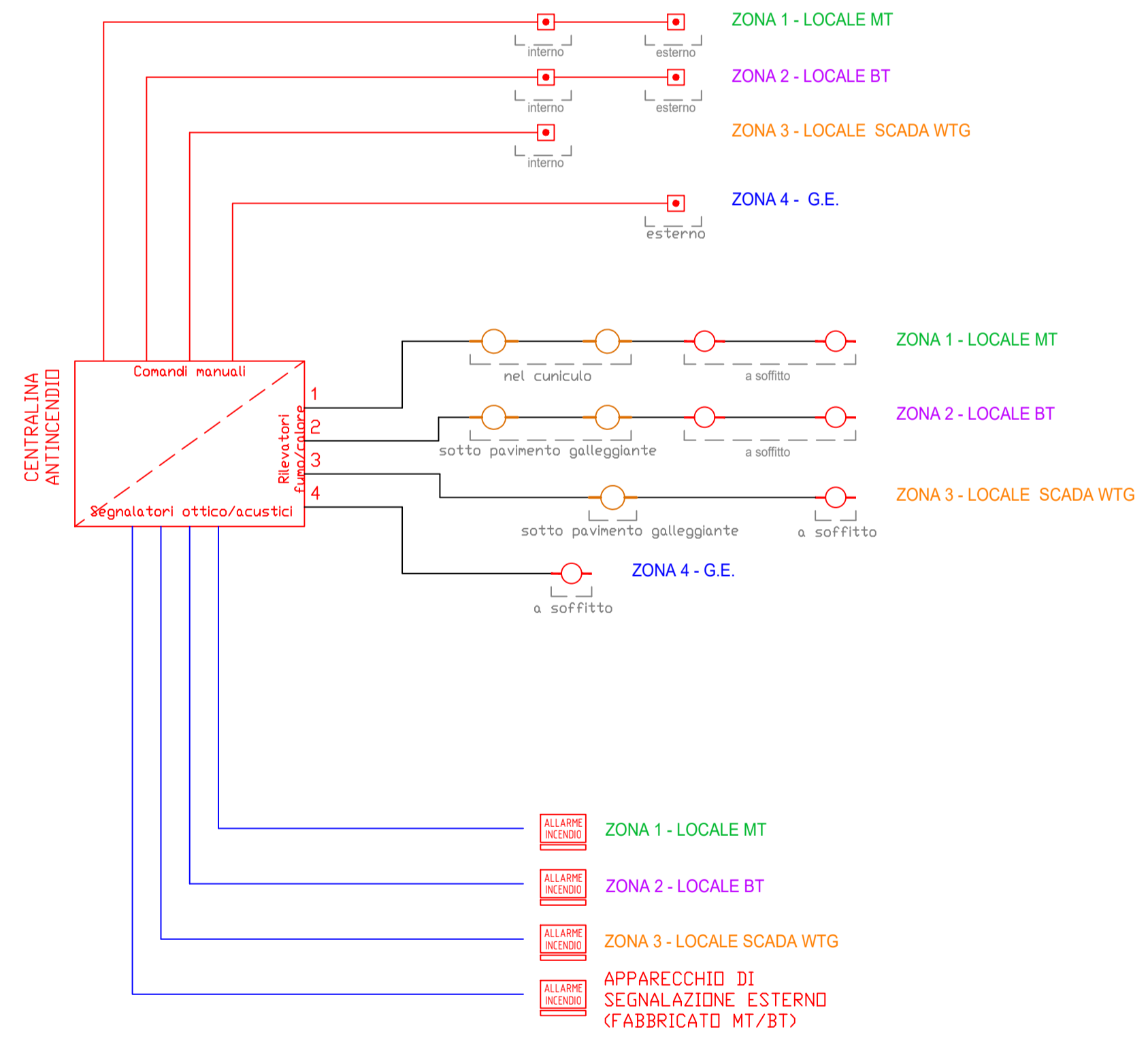
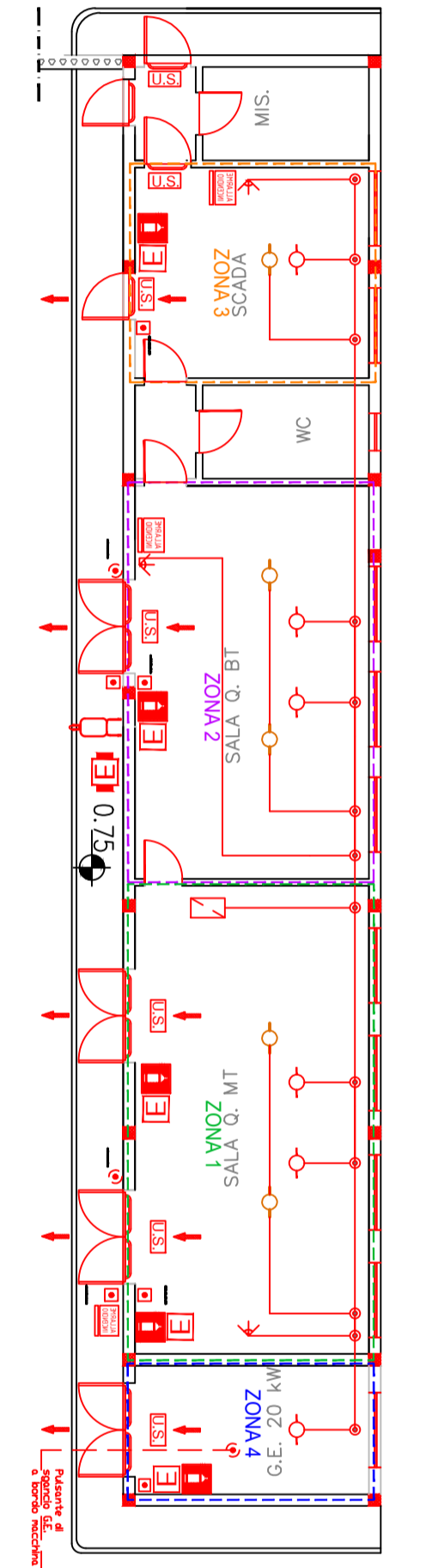
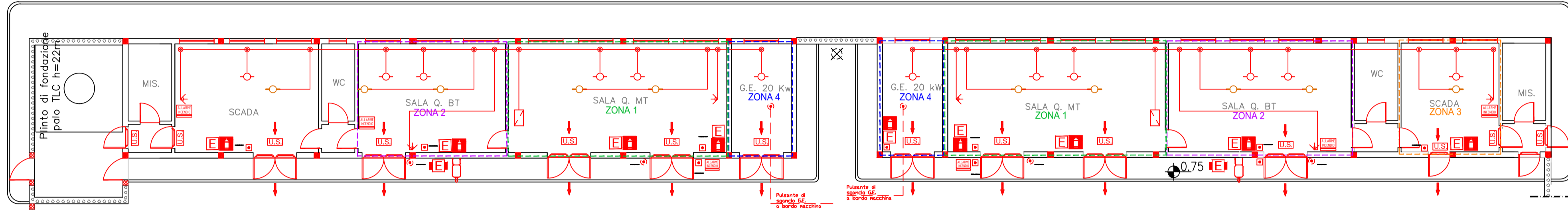


LEGENDA			
	ESTINTORE PORTATILE		PORTA CON MANIGLIONE ANTIPANICO
	ESTINTORE CARRELLATO		PANNELLO OTTICO ACUSTICO "ALLARME INCENDIO"
	RIVELATORE MULTICRITERIO FUMIGALORE A SOFFITTO		PULSANTE DI ALLARME INCENDIO
	RIVELATORE MULTICRITERIO FUMIGALORE SOTTO PAVIMENTO GALLEGGIANTE E CUNCILOLO		PULSANTE DI SGANCIO
	CENTRALINA ANTINCENDIO		VIA DI ESODO
	CARTELLI "PULSANTE DI SGANCIO"		CARTELLA "ESTINTORE"
	"PULSANTE ALLARME INCENDIO"		CARRIOLA
	SEGNALATORE OTTICO A PARETE	NB Tutti i cavi di segnale sono di sezione 2x0,22 + 2x0,50+1x5 mmq	



**Regione Puglia**  
**COMUNE DI SALICE SALENTINO - COMUNE DI VEGLIE**  
**PROVINCIA DI LECCE**

**PROGETTO PER LA REALIZZAZIONE DI IMPIANTO PER LA PRODUZIONE DI ENERGIA ELETTRICA DA FONTI RINNOVABILI, NONCHE' OPERE CONNESSE ED INFRASTRUTTURE, DI POTENZA PREVISTA IMMESSA IN RETE PARI A 60 MW ALIMENTATO DA FONTE EOLICA DENOMINATO "SAVE ENERGY"**

OPERE DI CONNESSIONE E INFRASTRUTTURE PER IL COLLEGAMENTO ALLA RTN:  
 Comuni di Erchie (Br)-San Pancrazio Salentino (Br) - Avetrana (Ta)

**PROGETTO DEFINITIVO**  
 Codice Impianto: 6QTZR9

Tavola : Titolo :

**SSE 30Kv/150Kv**  
**Impianti e dispositivi antincendio**  
**Schema**

3\_25

Cod. identificativo elaborato : 6QTZR9\_ElaboratoGrafico\_3\_25

Progetto: **ENERWIND s.r.l.**  
 Via San Lorenzo 155 - cap 72023 MESAGNE (BR)  
 P.IVA 02549880744 - REA BR 154453 - enerwind@pec.it

Comittente: **AVETRANA ENERGIA s.r.l.**  
 Piazza del Grano n.3 - cap 39100 BOLZANO (BZ)  
 P.IVA 03059400219 - REA BZ 227626 - avetrana.energia@regimail.it

Progetto: **MSC Innovative Solutions s.r.l.s.**  
 Via Milano n.55 - 12100 ICAPO  
 Tel. +39 3383137911  
 Email: msc.innovativesolutions@gmail.com - P. IVA 05030190754  
 Responsabile progettazione: Dott. Ing. Santo Masella

SOCIETA' DEL GRUPPO  
**FRE-EL GREEN POWER S.p.A.**  
 Piazza della Rotonda, 2 - 00186 Roma (RM) - Italia  
 Tel. +39 06 6880 4162 - Fax. +39 06 6821 2754  
 Email: fre@fre.it - P. IVA 01533770218

Indagine Specialistiche	Data	Revisione	Redatto	Approvato
	20.06.2021	Prima Emissione	SM	MT

Data: Giugno 2021    Scala: 1:2000    File: 6QTZR9\_ElaboratoGrafico\_3\_25    Contratto:    Formato: **A3**

Al sensi e per gli effetti degli art.3 e 89 della Legge n.633 del 22 aprile 1981, si dichiara la proprietà intellettuale e materiale di questo elaborato e l'assenza espresso chiesto e chiunque di renderlo noto o terzi o di riprodurlo anche in parte, senza la nostra preventiva autorizzazione scritta.