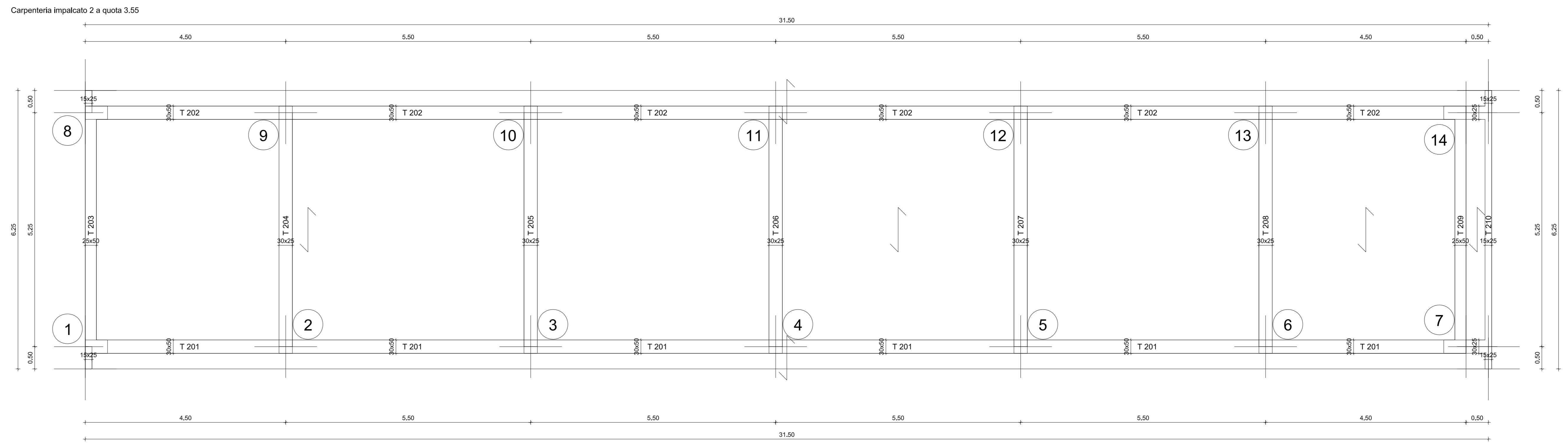
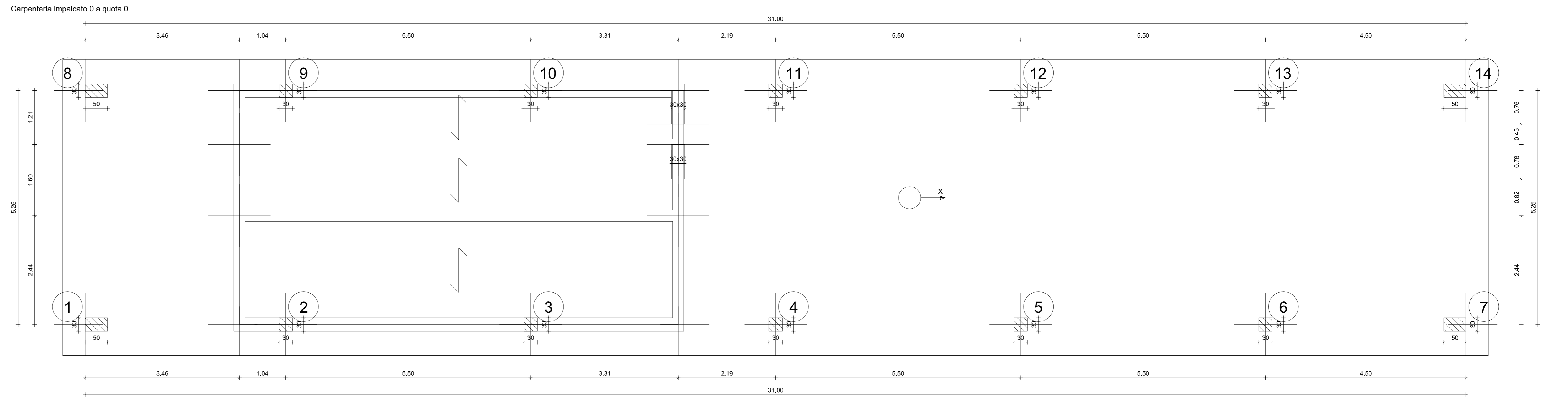
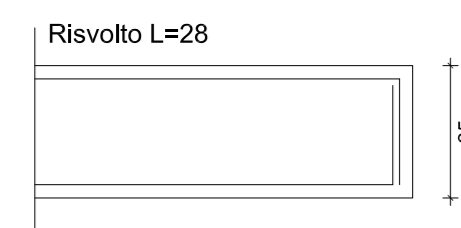


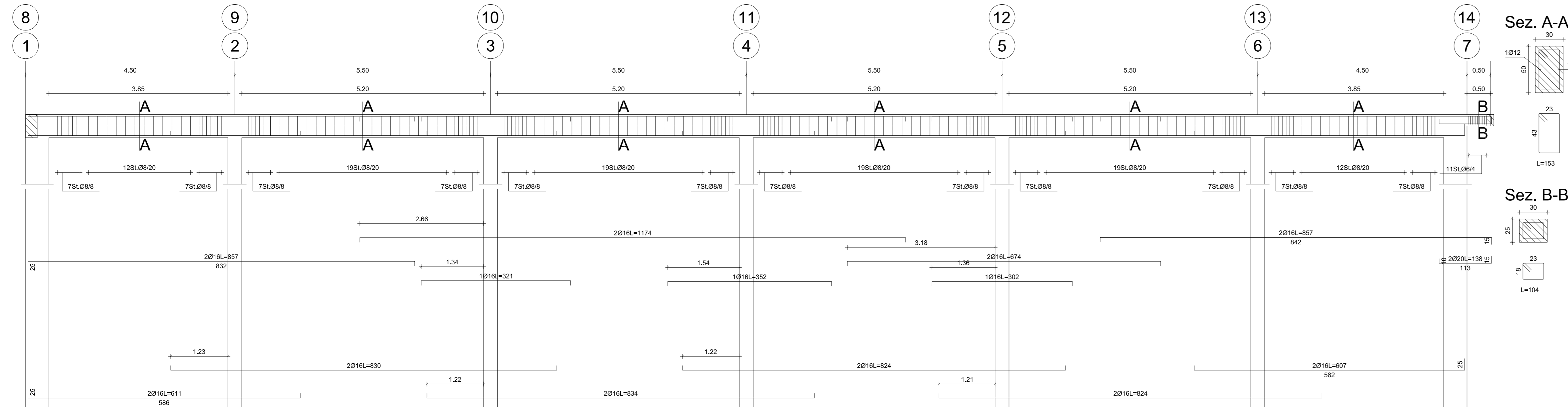
Armatura platea a quota -1.50  
Armatura platea a quota +0.00

Armatura superiore dir. X - Ø12/25  
Armatura superiore dir. Y - Ø12/25  
Armatura inferiore dir. X - Ø12/25  
Armatura inferiore dir. Y - Ø12/25

Particolari fenti (Scala 1:20)

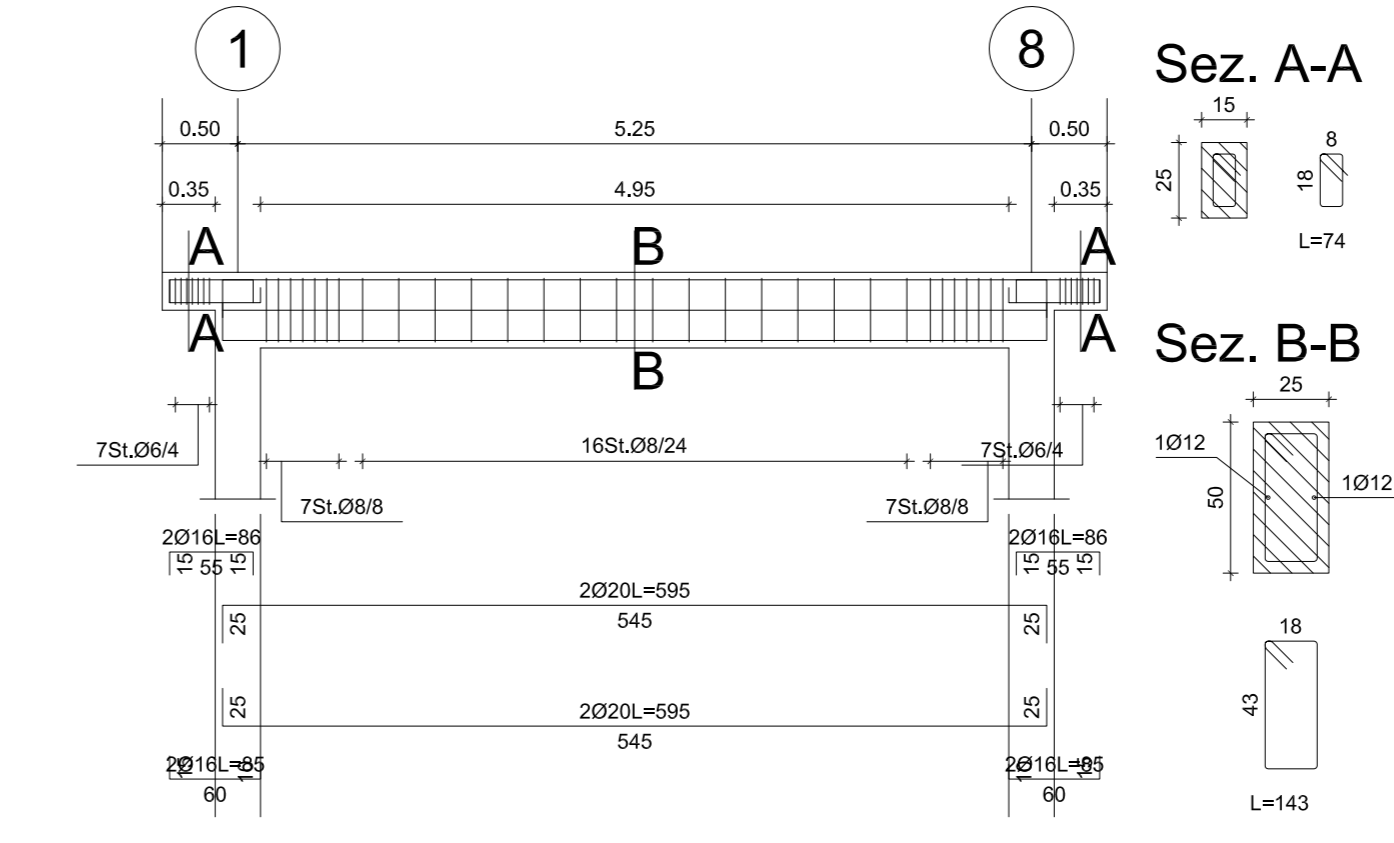


Travate 201-202



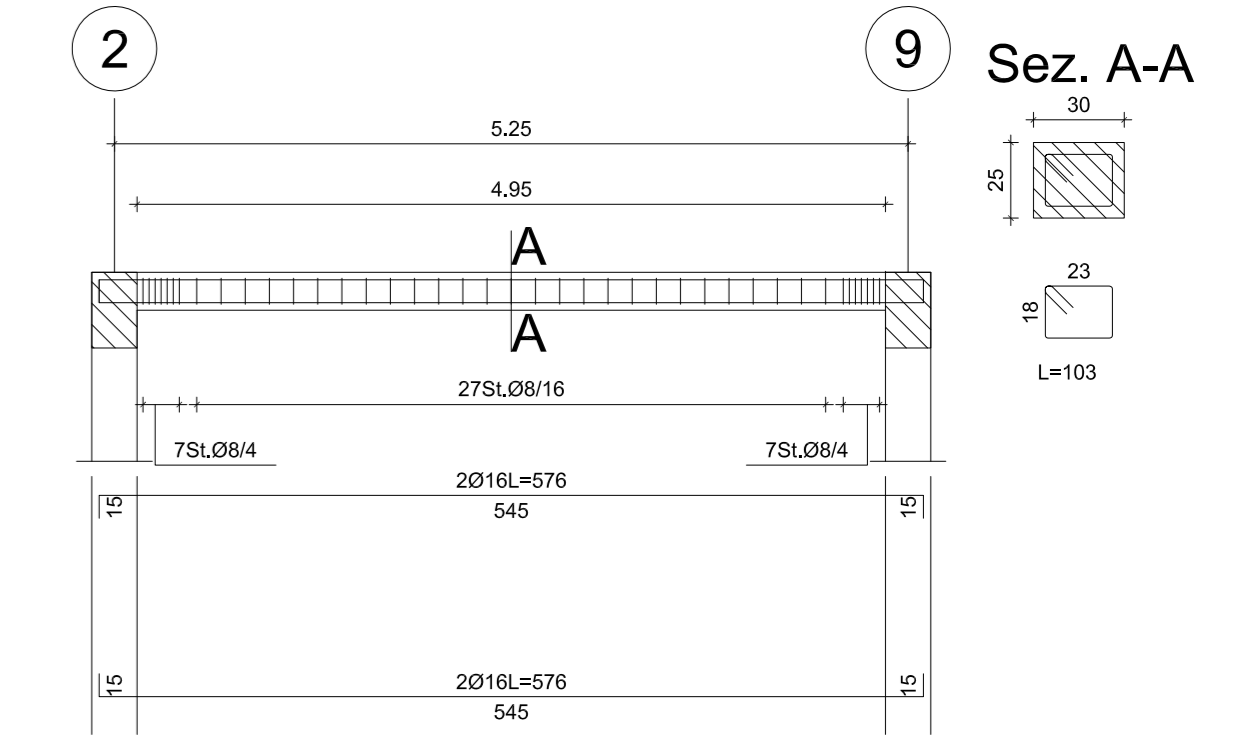
Computo travate 201-202	Ø8	Ø12	Ø16	Ø20
m	22.27	553.14	141.28	243.11
m	5.06	252.17	125.66	541.54
Tot. kg	908.03	- mc 3.38	- kg/mc 95.85	13.81

Travata 203

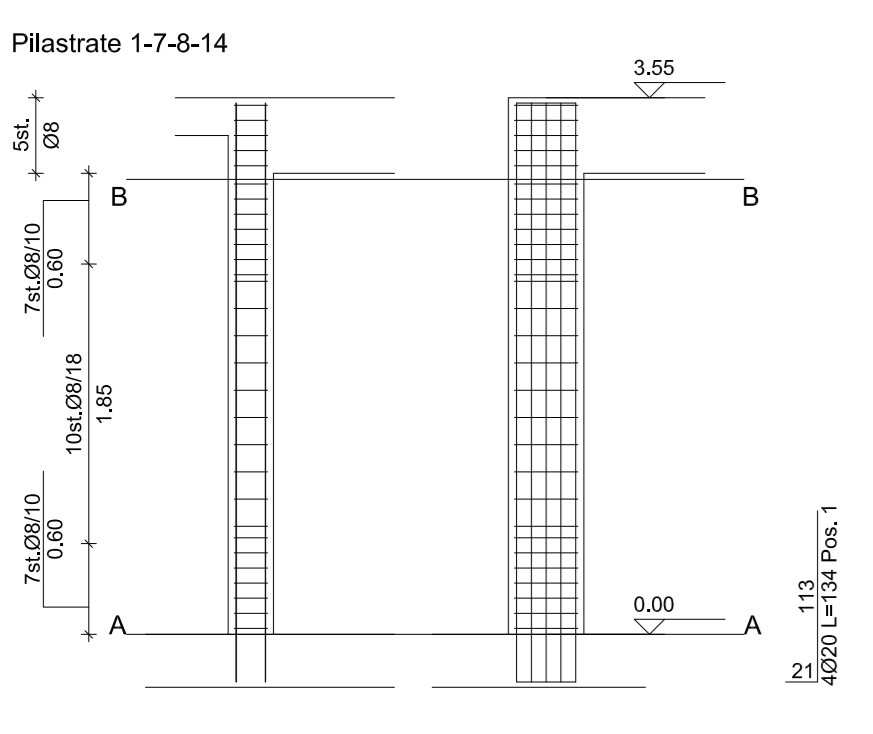


Computo travata 203	Ø8	Ø12	Ø16	Ø20
m	17.28	42.81	11.51	10.93
m	17.28	42.81	11.51	10.93
Tot. kg	98.94	- mc 0.89	- kg/mc 142.61	

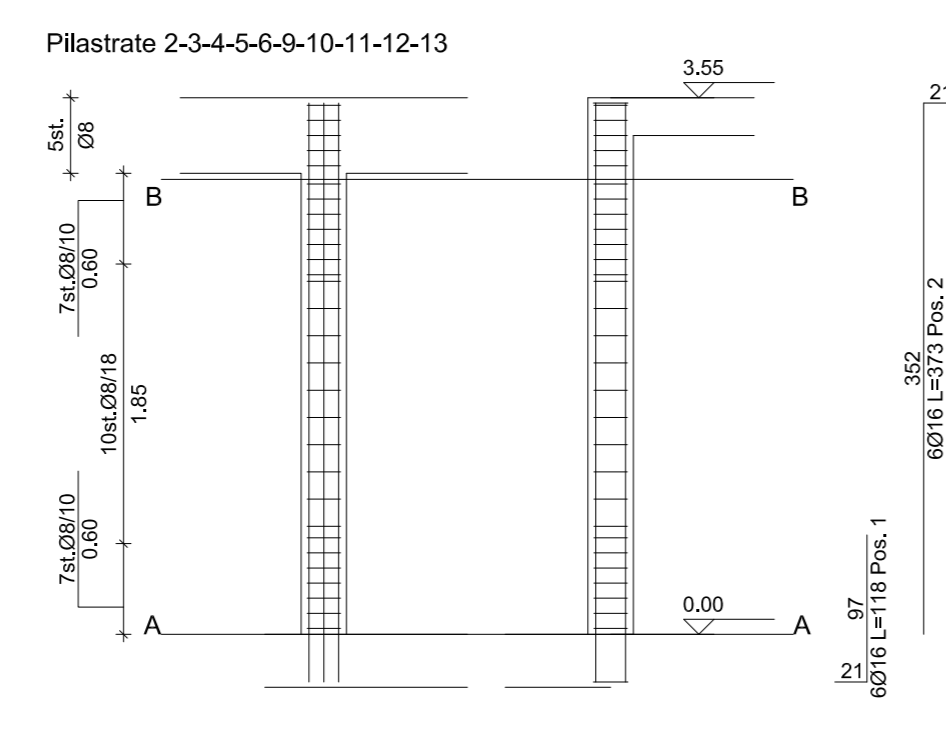
Travata 204



Computo travata 204	Ø8	Ø16
m	42.23	23.00
m	42.23	23.00
Tot. kg	53.00	- mc 0.39

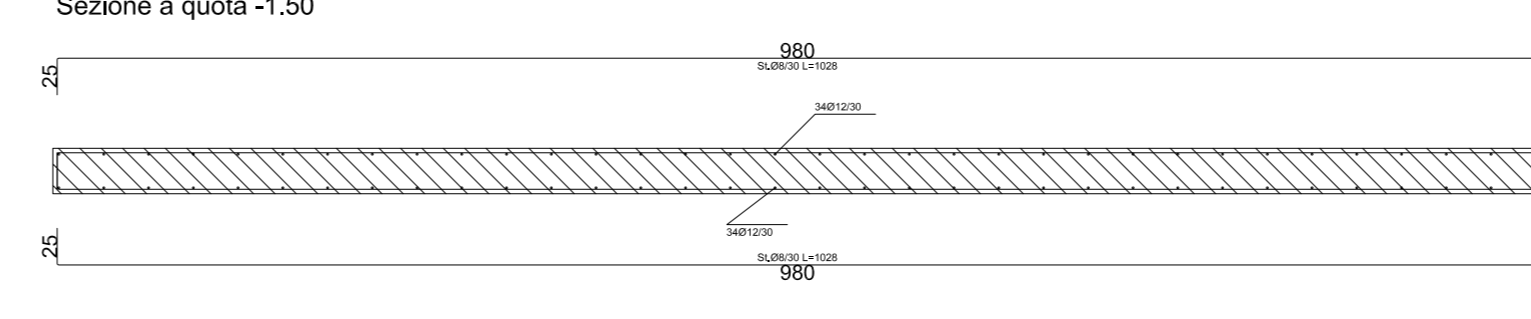


Computo pilastrate 1-7-8-14	Ø8	Ø16	Ø20
m	450.87	180.92	188.44
m	450.87	180.92	188.44
Tot. kg	488.12	- mc 2.13	- kg/mc 229.17



Computo pilastrate 2-3-4-5-6-9-10-11-12-13	Ø8	Ø16	Ø20
m	349.18	241.26	241.26
m	349.18	241.26	241.26
Tot. kg	599.57	- mc 3.19	- kg/mc 187.56

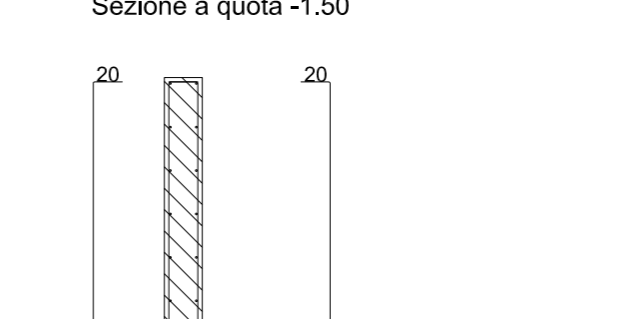
Nucleo 209 - 210 - 213 - 214



Collegamenti 906/mg  
Prevedere 0.50 m per ripresa delle fondazioni

Computo nucleo 209	Ø8	Ø16	Ø20
m	53.52	102.76	187.56
m	53.52	102.76	187.56
Tot. kg	201.43	- mc 5.43	- kg/mc 46.44

Nucleo 211 - 212



Collegamenti 906/mg  
Prevedere 0.50 m per ripresa delle fondazioni

Computo nucleo 211	Ø8	Ø16	Ø20
m	25.52	55.76	93.65
m	25.52	55.76	93.65
Tot. kg	110.81	- mc 1.97	- kg/mc 56.28

**Regione Puglia**  
COMUNE DI SALICE SALENITINO - COMUNE DI VEGLIE  
PROVINCIA DI LECCE

**PROGETTO PER LA REALIZZAZIONE DI IMPIANTO PER LA PRODUZIONE DI ENERGIA ELETTRICA DA FONTI RINNOVABILI, NONCHÉ OPERE CONNESSE ED INFRASTRUTTURE, DI POTENZA PREVISTA IMMESA IN RETE PARI A 60 MW ALIMENTATO DA FONTE EOLICA DENOMINATO "SAVE ENERGY"**

OPERE DI CONNESSIONE E INFRASTRUTTURE PER IL COLLEGAMENTO ALLA RTN:  
Comuni di Erchie (Br) - San Pancrazio Salentino (Br) - Avigliana (Tn)

---

**PROGETTO DEFINITIVO**  
Codice Impianto: 6QTZR9

Tavola: **3\_29** Titolo: **Calcoli preliminari strutture Carpenteria fondazioni**

6QTZR9\_ElaboratoGrafico\_3\_29\_SSE

Progetto: <b>ENERWIND s.r.l.</b> <small>Via San Lorenzo 135 - cap 72023 MERONE (Br)          P. IVA 02048800744 - REG. IMB. 14643 - www.enerwind.it</small>	Committente: <b>AVETRANA ENERGIA s.r.l.</b> <small>Via Mella s.n. 51 - 71010 LECCE          Tel. +39 083213911</small>
<small>MSC Innovative Solutions s.r.l.s.          Via Mella s.n. 51 - 71010 LECCE          Tel. +39 083213911</small>	<small>SOCIETÀ DEL GRUPPO          FRI-EL GREEN POWER S.p.A.          Piazza della Libertà, 2 - 01100 Roma (RM) - Italia          Tel. +39 06 688 4163 - Fax +39 06 6821 2794          Email: info@fri-epa.it - P. IVA 01233751018</small>

Indagine Specialistiche:	<table border="1" style="width: 100%;"> <tr> <th>Revisione</th> <th>Elaborato</th> <th>Approvato</th> </tr> <tr> <td>01.06.2021</td> <td>Primo Emblema</td> <td>SM</td> </tr> </table>	Revisione	Elaborato	Approvato	01.06.2021	Primo Emblema	SM
Revisione	Elaborato	Approvato					
01.06.2021	Primo Emblema	SM					
Date: Giugno 2021	Scale: 1:100 File: 6QTZR9_ElaboratoGrafico_3_29 Controllo: <b>A0</b> Formato: <b>A0</b>						

Attenzione: per gli effetti degli art. 3 e 89 della Legge n. 432 del 22 aprile 1961, il dissenso le proposte progettuali e tecniche di questo elaborato è facoltativo e non comporta alcun diritto di opposizione. Il presente elaborato è stato redatto e verificato in conformità con le norme tecniche di progettazione e costruzione.