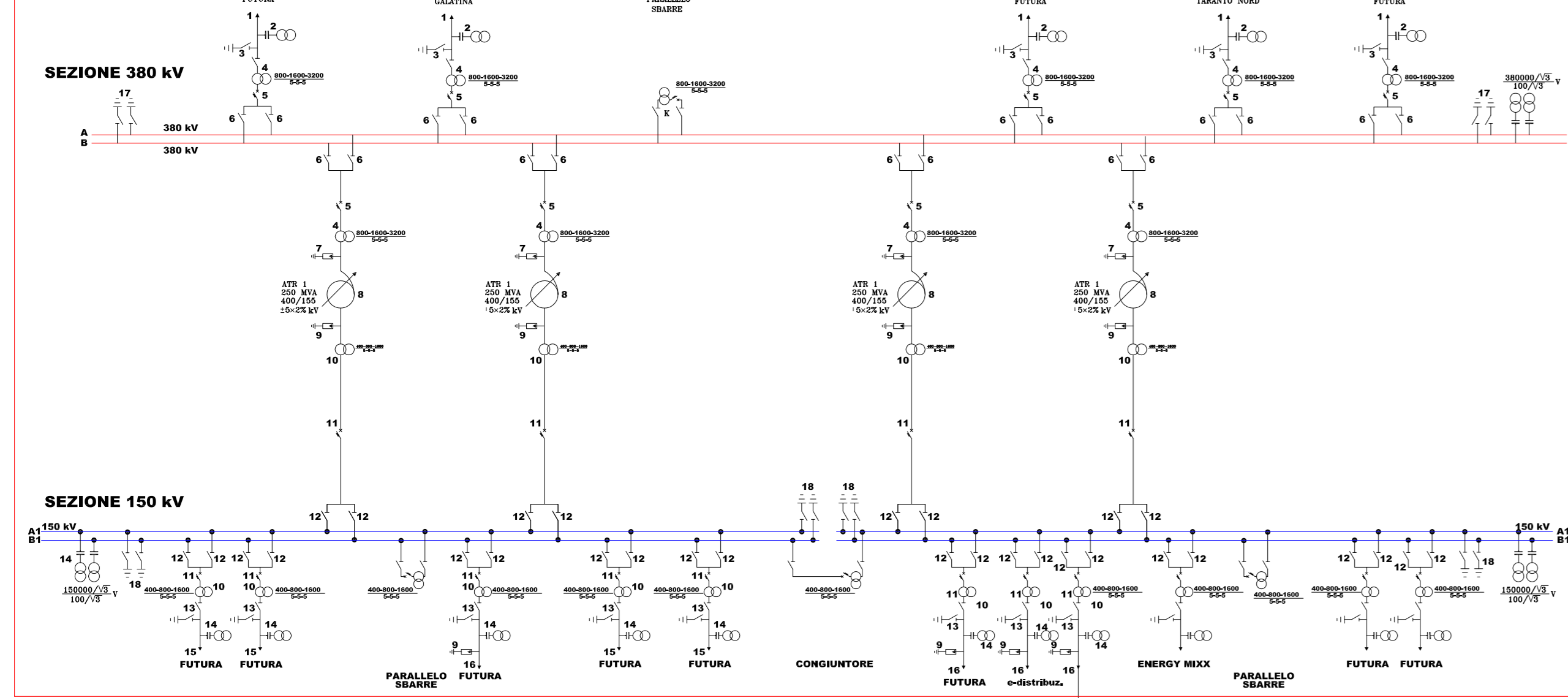
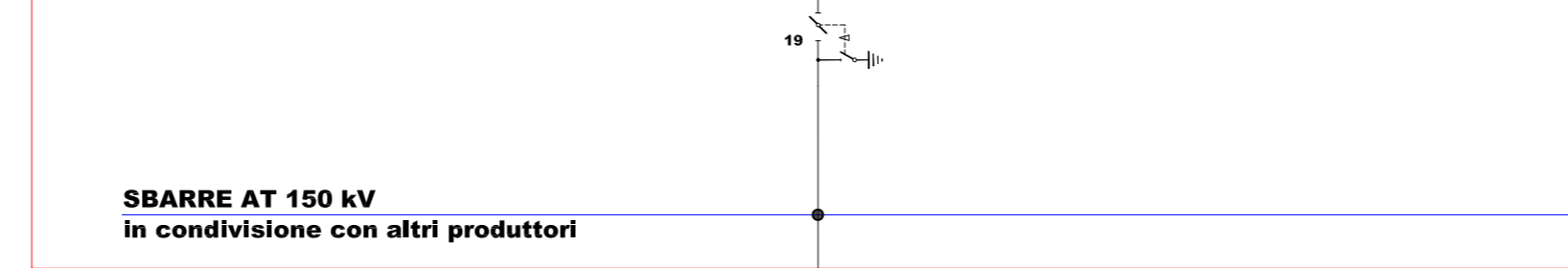


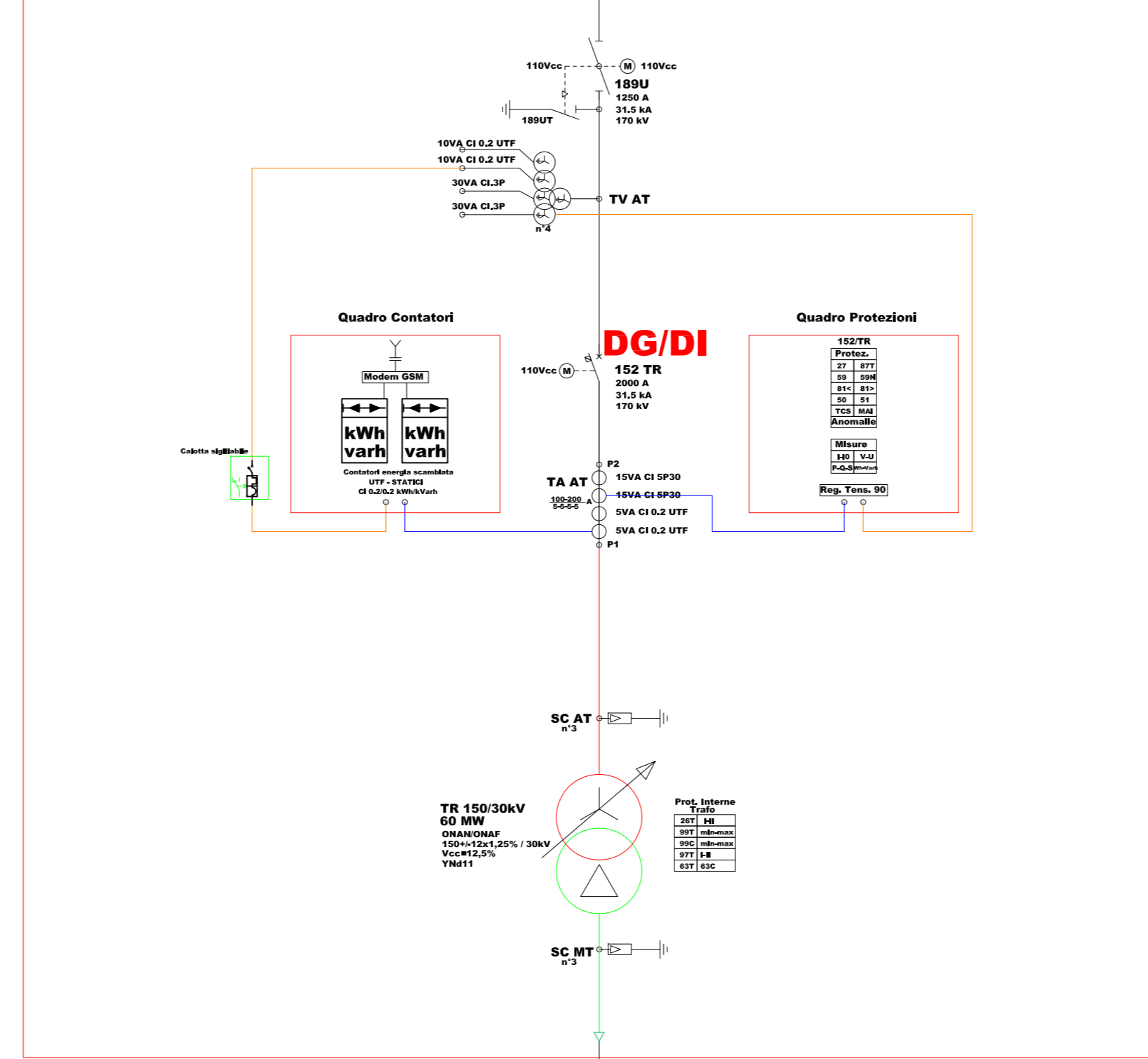
SSE TERNA Erchie



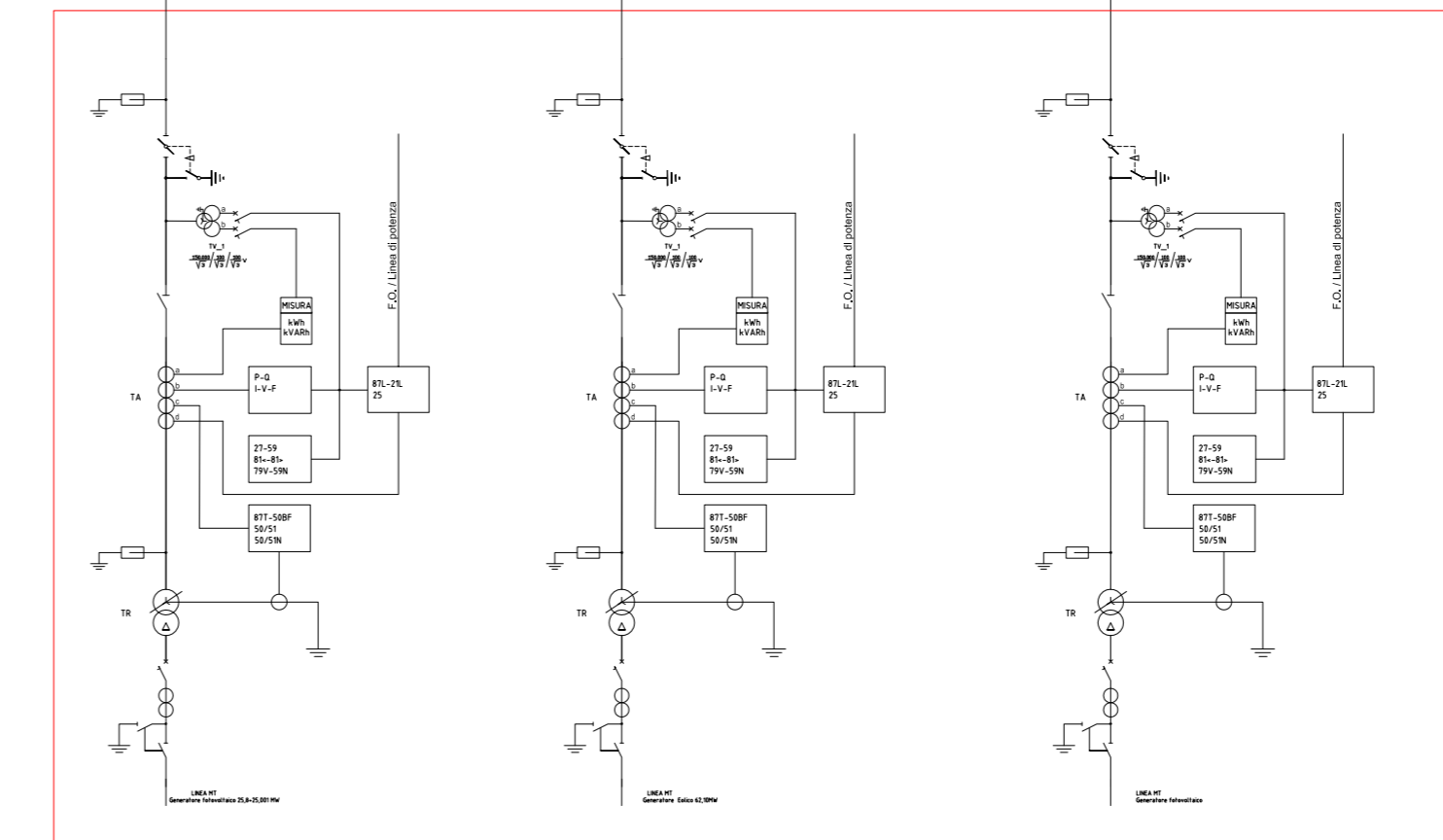
Sbarre AT 150 kV



SSE Utente

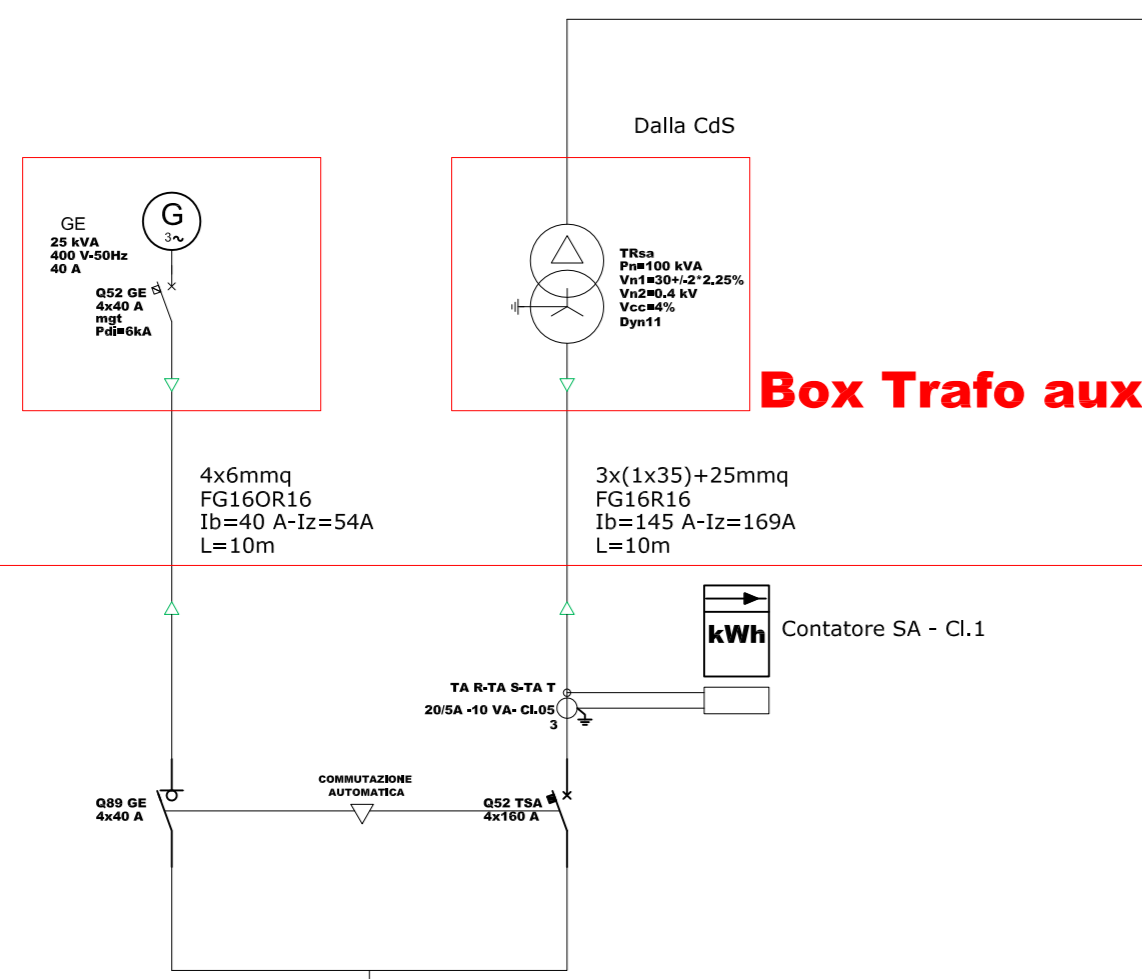


TRE TORRI ENERGIA SRL AVETRANA ENERGIA SRL MYSUN SRL-METKA EGN APULIA



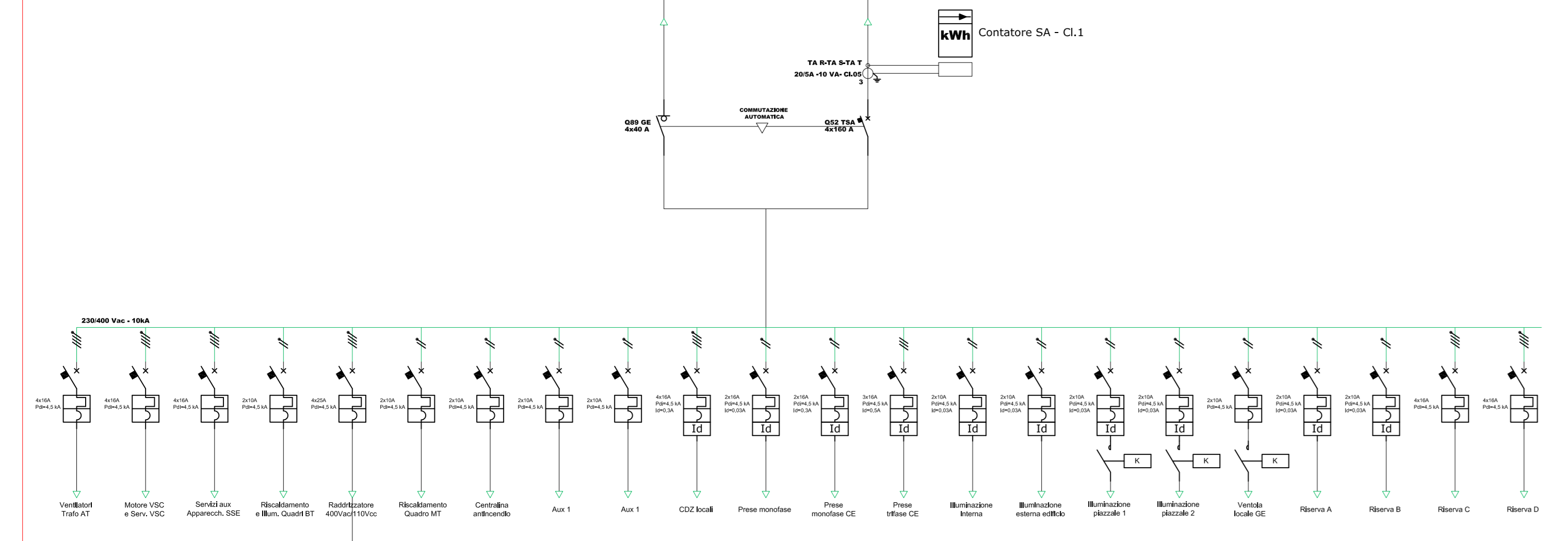
Altra produzione

Locale GE

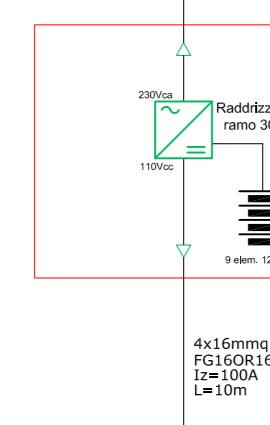


Box Trafo aux

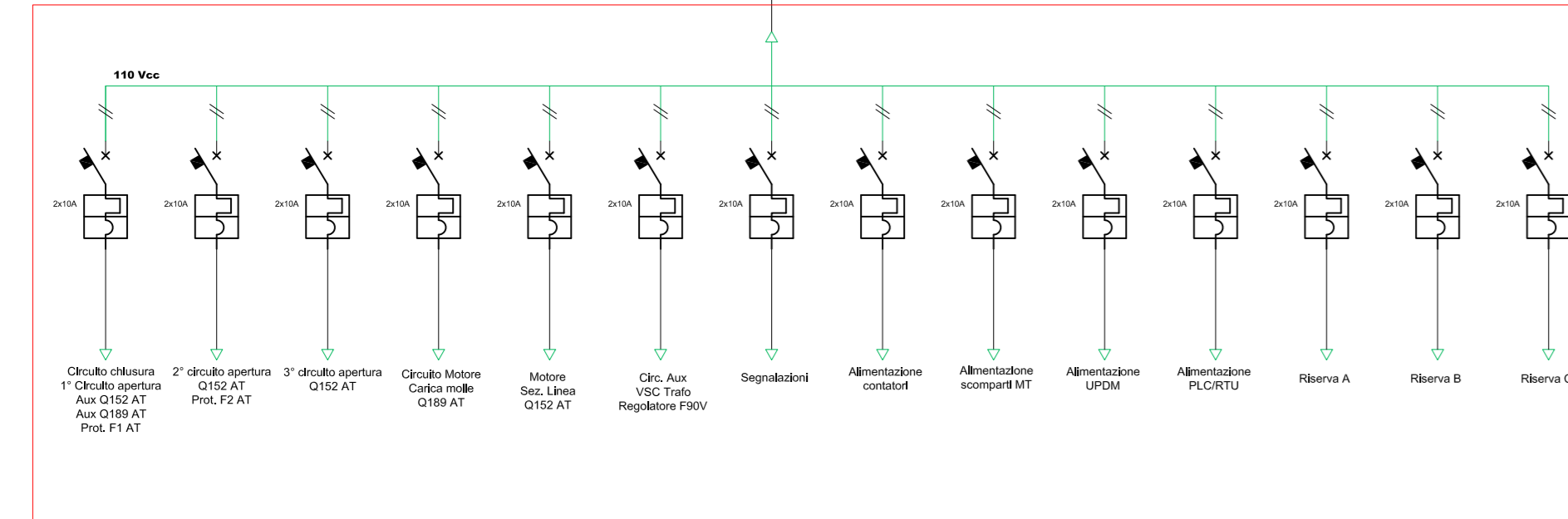
Quadro Ausiliari ca



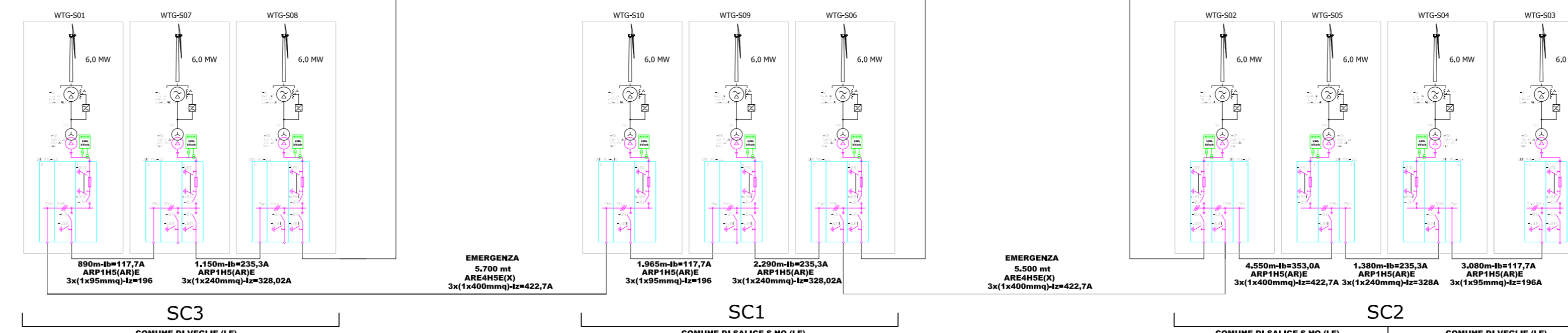
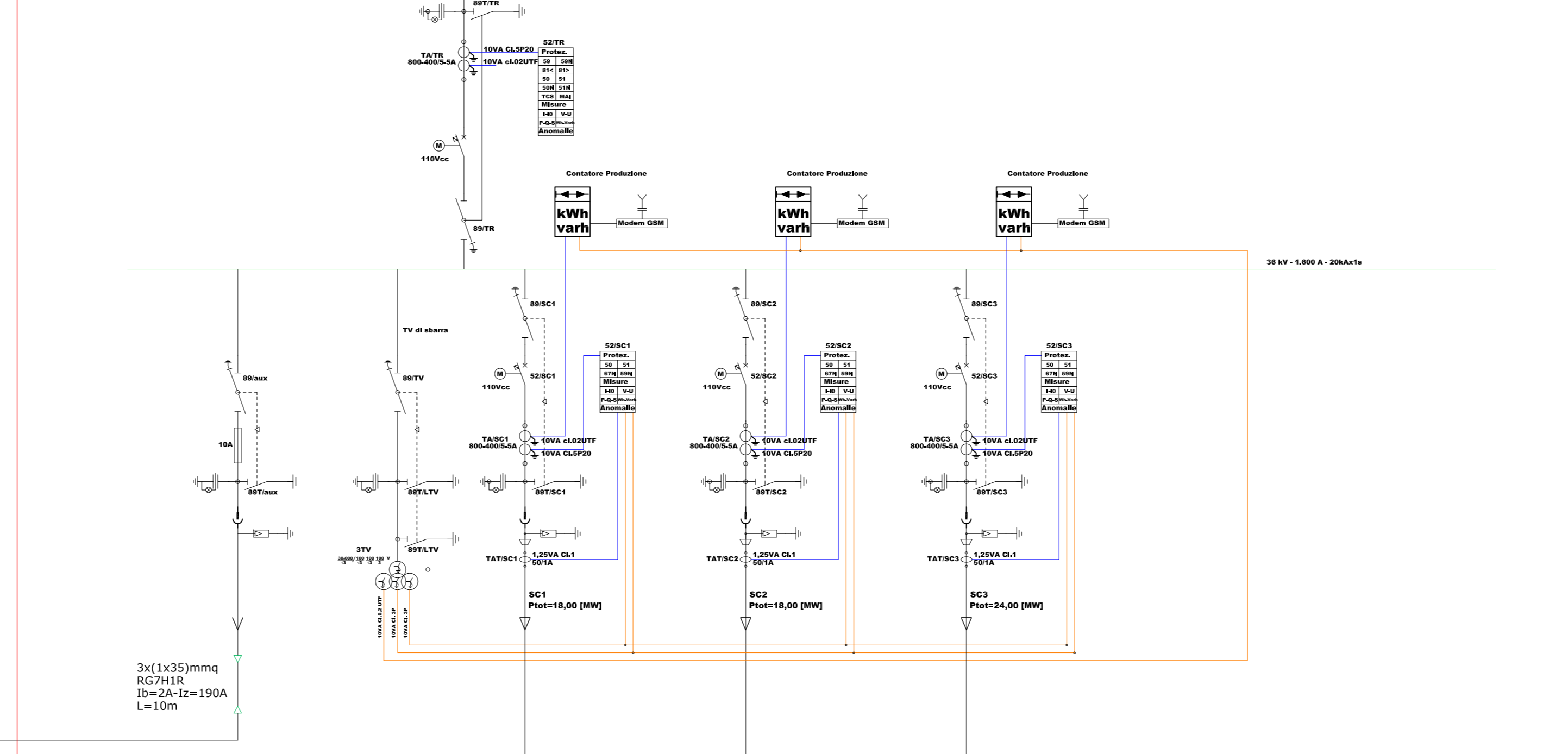
Q. Raddrizzatore e Batterie



Quadro Ausiliari cc



Quadro MT SSE



PARCO EOLICO "SAVE ENERGY" - "N.10" AEROGENERATORI "6,0" MW
 POTENZA INSTALLATA 60,00 MW

LEGGENDA - Opere Utilite e Opere di Rete per la connessione
 Conforme all'Allegato A17 Codice di Rete

LEGGENDA BOBINE

| | |
|-----|-------------------------------|
| BA | BOBINA DI APERTURA |
| BC | BOBINA DI CHIUSURA |
| BNA | BOBINA A MANCANZA DI TENSIONE |
| MS | VARIATORE SOTTO CARICO |

LEGGENDA SIMBOLI

| | |
|---|--|
| INTERRUTTORE AUTOMATICO DI POTENZA | LAMPADINE SEGNALETICHE CON DERIVATORE CAPACITIVO |
| SEZIONATORE | TA TOROIDALE |
| INTERRUTTORE DI MANOVRA SEZIONATORE | MOTORE PER COMANDO APPARECCHIATURE |
| INTERRUTTORE DI MANOVRA SEZIONATORE ROTATIVO | SCARICATORE DI SOVRATENSIONE |
| CONDENSATORE DI ENERGIA ATTIVA E REATTIVA BIDIREZIONALE | CONNESSIONE ALL'IMPIANTO DI TERRA |
| REGOLAZIONE | INTERBLOCCO MECCANICO |
| TRASFORMATORE DI CORRENTE - TA | TERMINALI CAVO |
| TRASFORMATORE DI TENSIONE - TV | NODO - CONNESSIONE DI CONDUTTORI |
| FUSIBILE | PRESE A SPINA |

LEGGENDA PROTEZIONI

| | |
|--|-------------------------------|
| RELE' DI MASSIMA CORRENTE AD AZIONE Istantanea | RELE' BUCHHOLZ |
| RELE' DI MASSIMA CORRENTE AD AZIONE ritardata | RELE' DI TEMPERATURA |
| RELE' DIREZIONALE DI TERRA | RELE' DI PRESSIONE |
| RELE' DI MINIMA TENSIONE | RELE' DI LIVELLO OLIO |
| RELE' DI MASSIMA TENSIONE | TERMOSTATO |
| RELE' DI MASSIMA TENSIONE OMIPOLARE | Mancata Apertura Interruttore |
| RELE' DI MINIMA FREQUENZA | |
| RELE' DI MASSIMA FREQUENZA | SUFFESSI |
| RELE' DIFFERENZIALE DI TRASFORMATORE | TRASFORMATORE |
| RELE' DI BLOCCO | OLIO |
| | TERRA (Ground) |
| | TENSIONE |

Regione Puglia
 COMUNE DI SALICE SALENTINO - COMUNE DI VEGLIE
 PROVINCIA DI LECCE

**PROGETTO PER LA REALIZZAZIONE DI IMPIANTO PER LA
 PRODUZIONE DI ENERGIA ELETTRICA DA FONTI RINNOVABILI,
 NONCHE' OPERE CONNESSE ED INFRASTRUTTURE, DI POTENZA
 PREVISTA IMMESSA IN RETE PARI A 60 MW
 ALIMENTATO DA FONTE EOLICA DENOMINATO "SAVE ENERGY"**

OPERE DI CONNESSIONE E INFRASTRUTTURE PER IL COLLEGAMENTO ALLA RTN:
 Comuni di Erchie (Br)-San Pancrazio Salentino (Br) - Avetrana (Ta)

PROGETTO DEFINITIVO
 Codice Impianto: 6QTZR9

Tavola : Titolo :

SSE 30/150kV
 Schema Elettrico Unifilare

4_16

Cod. identificativo elaborato : **6QTZR9_ElaboratoGrafico_4_16**

| | |
|--|---|
| <p>ENERWIND s.r.l. Via San Lorenzo 155 - cap. 72023 MESSAGNE (BR) P.IVA 02549880744 - REA BR-154453 - enerwind@pec.it</p> | <p>AVETRANA ENERGIA s.r.l. Piazza del Crono 1,3 - cap. 73100 BOLLANNO (BT) P.IVA 0300420219 - REA BT-227626 - avetrana.energia@legmail.it</p> |
| <p>MSC Innovative Solutions s.r.l.s. Via Mibola n.55 - 73100 Lecce Tel. +39 083217011 Email: msc.innovative@innovative.com - P. IVA 05930190754 Responsabile progettazione: Dott. Ing. Santo Nestle</p> | <p>SOCIETA' DEL GRUPPO FRI-EL GREEN POWER S.p.A. Piazza della Rotonda, 2 - 00186 Roma (RM) - Italia Tel. +39 06 6800 4163 - Fax. +39 06 6821 2764 Email: info@fri-el.it - P. IVA 0153370218</p> |

| | | | | |
|---------------------------|--------------|------------------------------------|------------|--------------------|
| Indagine Specialistiche : | Data | Revisione | Redatto | Approvato |
| | 20.06.2021 | Prima Emissione | SM | WT |
| Dato: Giugno 2021 | Scala 1:1100 | Filo: 6QTZR9_ElaboratoGrafico_4_16 | Controllo: | Formato: AO |

Il presente è un progetto definitivo ed è da ritenersi valido e vincente per la produzione di quanto descritto e in conformità
 rispetto alle norme di riferimento in vigore e di riproduzione anche in parte, senza la nostra preventiva autorizzazione scritta.