

Regione Puglia

COMUNE DI SALICE SALENTINO - COMUNE DI VEGLIE
PROVINCIA DI LECCE

**PROGETTO PER LA REALIZZAZIONE DI IMPIANTO PER LA
PRODUZIONE DI ENERGIA ELETTRICA DA FONTI RINNOVABILI,
NONCHE' OPERE CONNESSE ED INFRASTRUTTURE, DI POTENZA
PREVISTA IMMESSA IN RETE PARI A 60 MW
ALIMENTATO DA FONTE EOLICA DENOMINATO "SAVE ENERGY"**

OPERE DI CONNESSIONE E INFRASTRUTTURE PER IL COLLEGAMENTO ALLA RTN:
Comuni di Erchie (Br)-San Pancrazio Salentino (Br) - Avetrana (Ta)

PROGETTO DEFINITIVO

Codice Impianto: 6QTZQR9

Tavola :

Titolo :

**CALCOLI PRELIMINARI DELLE STRUTTURE
CABINA UTENTE DI CONNESSIONE**

R07a

Cod. Identificativo elaborato :

6QTZQR9_DocumentazioneSpecialistica_R07a

Progetto:

ENERWIND s.r.l.

Via San Lorenzo 155 - cap 72023 MESAGNE (BR)
P.IVA 02549880744 - REA BR-154453 - enerwind@pec.it

MSC Innovative Solutions s.r.l.s.

Via Milizia n.55 - 73100 Lecce
Tel. +39 3383137911
Email: msc.innovativesolutions@gmail.com - P. IVA 05030190754
Responsabile progettazione: Dott. Ing. Santo Masilla

Committente:

AVETRANA ENERGIA s.r.l.

Piazza del Grano n.3 - cap 39100 BOLZANO (BZ)
P.IVA 03050420219 - REA BZ 227626 - avetrana.energia@legalmail.it

SOCIETA' DEL GRUPPO

FRI-EL GREEN POWER S.p.A.
Piazza della Rotonda, 2 - 00186 Roma (RM) - Italia
Tel. +39 06 6880 4163 - Fax. +39 06 6821 2764
Email: info@fri-el.it - P. IVA 01533770218

Indagine Specialistiche :

Data	Revisione	Redatto	Approvato
20.06.2021	Prima Emissione	SM	MT

Data: Giugno 2021

Scala : 1:100

File: 6QTZQR9_DocumentazioneSpecialistica_R07a

Controllato:

Formato:

A4

INDICE

0. <u>PREMESSA</u>	3
1. <u>DESCRIZIONE DELLE OPERE</u>	4
2. <u>PROGETTO</u>	7
2.1 <i>ANALISI DEI CARICHI</i>	7
2.1.1 AZIONE SISMICA	7
2.1.2 EDIFICIO SSE	8
2.1.3 EDIFICIO COMANDO E SERVIZI	11
2.1.4 TRASFORMATORE MT/AT.....	12
2.1.5 SCARICATORE DI SOVRATENSIONE	13
2.1.6 TA.....	13
2.1.7 INTERRUTTORE TRIPOLARE	13
2.1.8 TV INDUTTIVO / MISURE FISCALI / PROTEZIONI	13
2.1.9 SEZIONATORE TRIPOLARE CON LAME DI TERRA.....	13
2.1.10 SOSTEGNO SBARRE MT	14
2.1.11 SOSTEGNO MESSA A TERRA NEUTRO	14
2.1.12 COLONNINO ISOLATORE AT.....	14
2.1.13 COLONNINO PARTENZA CAVI.....	14
2.1.14 AZIONE DEL VENTO	14
2.1.15 NEVE.....	15
2.1.16 PALO TLC [18,00 M] / PALINA ILLUMINAZIONE [6,00 M].	15
2.1.17 RECINZIONE.....	16
2.1.18 NOTE SU MACCHINE ELETTROMECCANICHE / TELECOMUNICAZIONI / RECINZIONE.....	16
3. <u>VERIFICHE ELEMENTI IN CALCESTRUZZO ARMATO</u>	17
3.1 <i>CABINA SSE</i>	17
3.1.1 PLATEA DI FONDAZIONE	17
3.1.2 TRAVI PRIMO IMPALCATO	19
3.1.3 PILASTRI.....	20
3.2 <i>EDIFICIO DI SERVIZIO / COMANDI</i>	21
3.2.1 PLATEA DI FONDAZIONE	21
3.2.2 TRAVI PRIMO IMPALCATO	22
3.2.3 MURATURA PORTANTE	23
3.3 <i>TRASFORMATORE MT / AT</i>	23
3.4 <i>SCARICATORE DI SOVRATENSIONE AT</i>	24
3.5 <i>TA</i>	24
3.6 <i>INTERRUTTORE TRIPOLARE AT</i>	25

3.7	TV INDUTTIVO MISURE FISCALI – PROTEZIONI.....	25
3.8	SEZIONATORE TRIPOLARE CON LAME DI TERRA.....	26
3.9	SOSTEGNO SBARRE MT	26
3.10	SCARICATORE DI SOVRATENSIONE	27
3.11	SOSTEGNO MESSA A TERRA NEUTRO TRAFI AT	27
3.12	COLONNINO SOSTEGNO SBARRE AT / COLONNINO ISOLATORE	28
3.13	COLONNINI PARTENZA CAVI AT.....	28
3.14	PALO TLC	29
3.15	PALINE ILLUMINAZIONE.	29
3.16	CANCELLO CARRABILE – TRAVE DI FONDAZIONE E PILASTRINI	30
3.17	Recinzione.....	31
4.	<u>CONCLUSIONI</u>	32
5.	<u>NORMATIVA DI RIFERIMENTO</u>	33

ALLEGATI:

- relazione di calcolo
- relazione geotecnica cabina

O. PREMESSA

LA PRESENTE RELAZIONE È REDATTA ALLO SCOPO DI DESCRIVERE IL PROGETTO PRELIMINARE E LA VERIFICA DELLE OPERE STRUTTURALI DI FONDAZIONE E IN ELEVAZIONE IN C.A. NECESSARIE ALLA REALIZZAZIONE DELLA SSE DEL PARCO EOLICO COMPOSTO DA N. 10 TORRI EOLICHE PREVISTE CON IL PROGETTO IN AGRO DI SALICE SALENTINO(LE) E VEGLIE(LE).

SI PRECISA PRELIMINARMENTE CHE I CARICHI RIGUARDANTI IL PESO DELLE APPARECCHIATURE E DELLE STRUTTURE ELETTROMECCANICHE SONO DETERMINATI SULLA BASE DELL'ESPERIENZA DI CASI SIMILI GIÀ REALIZZATI: IN FASE ESECUTIVA LE ANALISI DOVRANNO TENER CONTO DELLE ATTREZZATURE CHE EFFETTIVAMENTE SARANNO INSTALLATE VARIABILI A SECONDA DEL FORNITORE DELLE STESSE.



FIGURA 1: IL PALLINO ROSSO INDICA LA POSIZIONE DELLA SSE A RIDOSSO DELL'AREA OCCUPATA DAL PARCO FOTOVOLTAICO

LA SSE RICADE IN AGRO DI ERCHIE (BR).

LE OPERE SONO PROGETTATE NELLA CLASSE D'USO IV.

1. DESCRIZIONE DELLE OPERE

L'ENERGIA PRODOTTA, IN MEDIA TENSIONE, DALLA CABINA DI SMISTAMENTO È CONVOGLIATA E POI LAVORATA NELLA STAZIONE DI TRASFORMAZIONE UTENTE IN ALTA TENSIONE PER LA CONSEGNA AL DISTRIBUTORE.

IL LAYOUT È RIPORTATO NELLA SUCCESSIVA FIGURA 2.

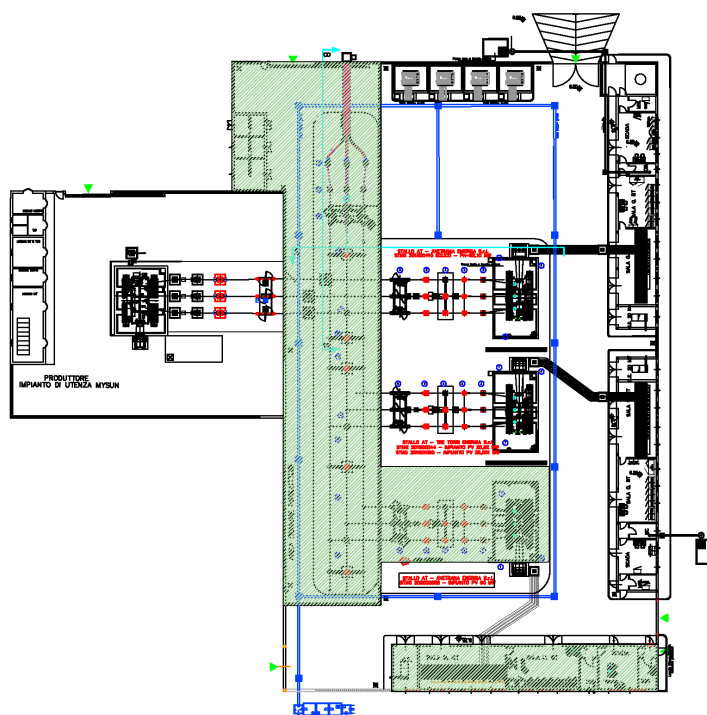


FIGURA 2: IN GIALLO LA STAZIONE UTENTE E EDIFICIO SERVIZI- IN VERDE LE APPARECCHIATURE ELETTROMECCANICHE DI PERTINENZA

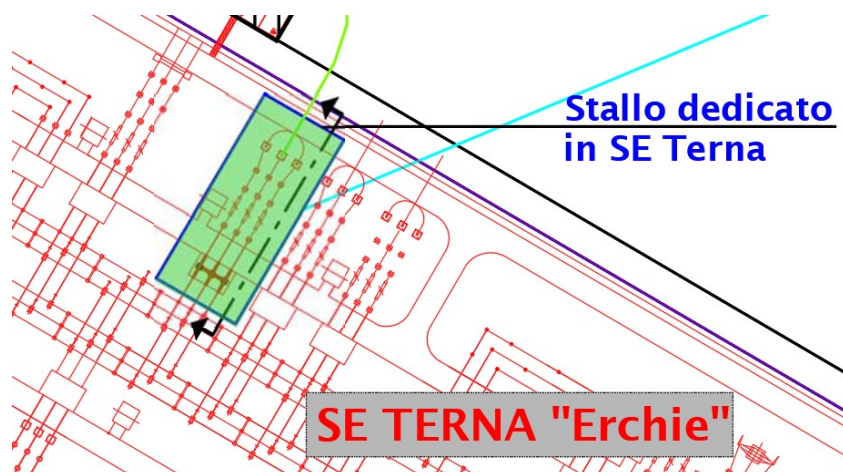


FIGURA 3: APPARECCHIATURE ELETTROMECCANICHE IN STAZIONE TERNA - IN VERDE APPARECCHIATURE ELETTROMECCANICHE

LE APPARECCHIATURE ELETTROMECCANICHE CHE IL PROGETTO PREVEDE DI INSTALLARE ALL'INTERNO DELLA STAZIONE UTENTE SONO DI SEGUITO DESCRITTE:

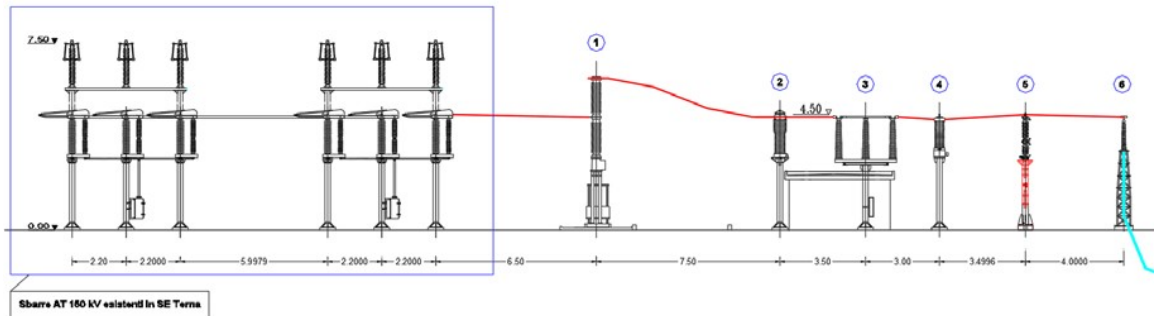


FIGURA 4: LAYOUT APPARECCHIATURE STAZIONE TERNA

1. INTERRUTTORE TRIPOLARE AT
2. TA
3. SEZIONATORE TRIPOLARE
4. SCARICATORE DI SOVRATENZIONE
5. COLONNINI PARTENZA CAVI AT

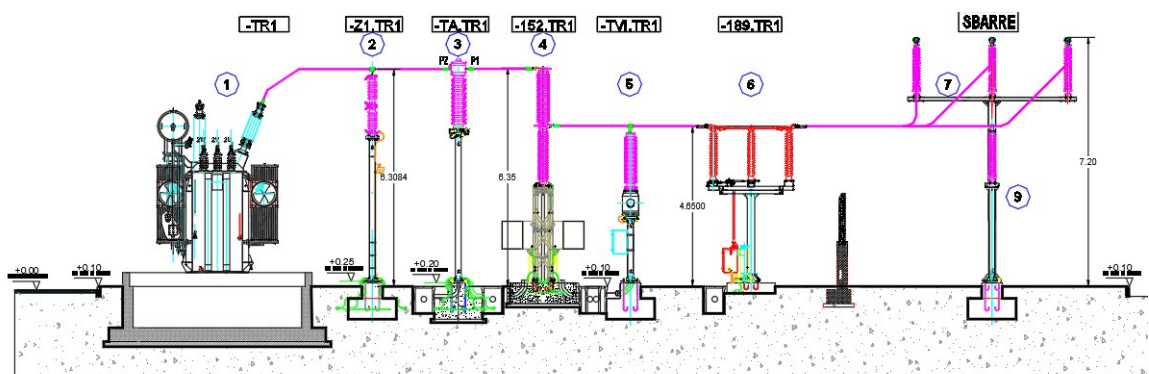


FIGURA 5: LAYOUT APPARECCHIATURE STAZIONE SSE

1. TRASFORMATORE MT / AT
2. SCARICATORE DI SOVRATENZIONE AT
3. TA
4. INTERRUTTORE TRIPOLARE AT
5. TV INDUTTIVO MISURE FISCALI – PROTEZIONI
6. SEZIONATORE TRIPOLARE ORIZZONTALE
7. SOSTEGNO SBARRE MT

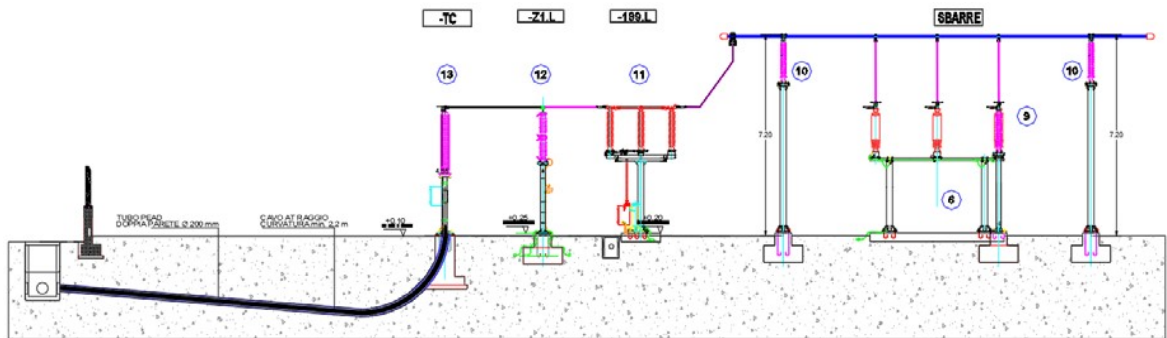


FIGURA 6

8. SOSTEGNO MESSA A TERRA NEUTRO TRAFIO AT
9. COLONNINO SOSTEGNO SBARRE AT
10. COLONNINO ISOLATORE AT
12. SCARICATORE DI SOVRATENZIONE
13. COLONNINI PARTENZA CAVI AT

2. PROGETTO

2.1 ANALISI DEI CARICHI

IL PESO PROPRIO DELLA STRUTTURA PORTANTE (ACCIAIO DA CARPENTERIA METALLICA E CALCESTRUZZO ARMATO) È CALCOLATO, IN AUTOMATICO, DAL SOFTWARE UTILIZZATO PER L'ANALISI STATICA E DINAMICA DEL MODELLO DI CALCOLO.

NORMATIVA DI RIFERIMENTO:

- AGGIORNAMENTO DELLE NORME TECNICHE PER LE COSTRUZIONI D.M. 17 GENNAIO 2018

2.1.1 AZIONE SISMICA

Normativa	Generazione combinazioni
<input type="radio"/> Tensioni ammissibili D.M. 92	<input checked="" type="radio"/> Lineari
<input type="radio"/> Stati limite D.M. 96	<input type="radio"/> Non lineari
<input checked="" type="radio"/> Stati limite D.M. 18	<input type="checkbox"/> Valuta spostamenti e non sollecitazioni
Tipo di calcolo	Numero step intermedi <input type="text" value="0"/>
<input type="radio"/> Calcolo statico	<input checked="" type="checkbox"/> Salva risultati intermedi
<input type="radio"/> Calcolo dei soli modi di vibrare	<input type="checkbox"/> Buckling
<input checked="" type="radio"/> Analisi sismica statica	Numero forme di buckling <input type="text" value="0"/>
<input type="radio"/> Analisi sismica dinamica	
<input type="radio"/> Analisi pushover	

Sito di costruzione: Contrada Argentone, Erchie, BR 72020, 72020 Erchie BR, Italia LON. 17.7547...

Individua

Contenuto tra ID reticolo: 34808 35030 34807 35029

Tipo di opera

Vita nominale V_N

Classe d'uso

SLO-Pvr

Ag

Fo

Tc*

SLD-Pvr

Ag

Fo

Tc*

SLV-Pvr

Ag

Fo

Tc*

SLC-Pvr

Ag

Fo

Tc*

Struttura dissipativa

Quota di riferimento

<cm>

Quota max della struttura

<cm>

Numero piani edificio

Coefficiente θ

Edificio regolare in altezza

Edificio regolare in pianta

Categoria del suolo di fondazione A

Categoria topografica T1 - Super... Coeff. amplificazione topografica S_T 1

Accelerazione di picco del terreno A_gS : 0.07 <g>

Applica semplificazioni per bassa sismicità

Tipologia diversa nelle due direzioni sismiche

	Direzione X	Direzione Y
Tipologia strutturale	c.a. o prefabbricat...	
Periodo T_1	0.252656	0.252656
Coeff. λ	SLV 1	1
Rapporto di sovraresistenza (α_u/α_1)	1.3	1.3
Valore di riferimento del fattore di comportamento (q_0)	3.9	3.9
Fattore riduttivo (K_w)	1	1
Fattore di comportamento dissipativo (q)	3.9	3.9
Fattore di comportamento non dissipativo (q_{ND})	1.5	1.5
Fattore di comportamento per SLD (q_D)	1.5	1.5
Fattore di comportamento per sisma verticale (q_v)		1.5

2.1.2 EDIFICIO SSE

L'EDIFICIO CHE OSPITA GLI INTERRUTTORI PER LO SMISTAMENTO DELL'ENERGIA PRODOTTA È PREVISTO SIA REALIZZATO IN CALCESTRUZZO ARMATO AVENTE:

- FONDAZIONE REALIZZATA CON SOLETTA DELLO SPESSORE DI 35 CM;
- PILASTRI E TRAVI DI VARIE DIMENSIONI;
- SOLAIO IN LATERO CEMENTO.

2.1.2.1 CARICHI

TABELLA 1: SOLAIO

1 solaio copertura	
Carichi	
Ripartizione carichi	Unidirezionale
Carichi strutturali	
Carico permanente strutturale	<daN/mq> 350
Carico permanente non strutturale	<daN/mq> 250
Primo carico accidentale	<daN/mq> 200
Secondo carico accidentale	<daN/mq> 50

TABELLA 2: SOLAIO

2 solaio copertura sbalzi

Carichi

Ripartizione carichi Unidirezionale

Carichi strutturali

Carico permanente strutturale <daN/mq> 350

Carico permanente non strutturale <daN/mq> 250

Primo carico accidentale <daN/mq> 400

Secondo carico accidentale <daN/mq> 50

TABELLA 3: TAMPONATURE

1 tompagni

Carichi strutturali

Carico permanente non strutturale <daN/mq> 300

TABELLA 4: CONDIZIONI DI CARICO ELEMENTARI

CCE	Commento	Tipo CCE	Sic.	Var.	Peso	C. A.	Dir.	Tipo	s	Mx	My	Mz	Jpx	Jpy	Jpz
1	peso proprio	1 D.M. 08 Permanenti	a sfavore		<input checked="" type="checkbox"/>	P			1.00	1.0	1.0	0.0	0.0	0.0	1.0
2	strutturale solaio	1 D.M. 08 Permanenti	a sfavore		<input type="checkbox"/>	QPS			1.00	1.0	1.0	0.0	0.0	0.0	1.0
3	permanente solaio	2 D.M. 08 Permanenti	a sfavore		<input type="checkbox"/>	QPN			1.00	1.0	1.0	0.0	0.0	0.0	1.0
4	variabile solaio	19 D.M. 08 Variabili C	a sfavore	di base	<input type="checkbox"/>	QA			1.00	1.0	1.0	0.0	0.0	0.0	1.0
5	neve	11 D.M. 08 Variabili N	a sfavore	di base	<input type="checkbox"/>	QA2			1.00	1.0	1.0	0.0	0.0	0.0	1.0
6	tamponature	2 D.M. 08 Permanenti	a sfavore		<input type="checkbox"/>	QPN			1.00	1.0	1.0	0.0	0.0	0.0	1.0
7	variabile pavimento	7 D.M. 08 Variabili Ca	a sfavore	di base	<input type="checkbox"/>				1.00	1.0	1.0	0.0	0.0	0.0	1.0

TABELLA 5: COMBINAZIONI DI CARICO

CC	Commento	TCC	An.	Bk	1	2	3	4	5	6	7	Mt	S X	S Y
1	Amb. 1 (SLU S) S M	SND	▼	L	1.00	1.00	1.00	0.00	0.00	1.00	0.80	1.00	1.00	0.30
2	Amb. 1 (SLE) S Mt+	SLD	▼	L	1.00	1.00	1.00	0.00	0.00	1.00	0.80	1.00	1.00	-0.30
3	Amb. 1 (SLU S) S M	SND	▼	L	1.00	1.00	1.00	0.00	0.00	1.00	0.80	1.00	1.00	-0.30
4	Amb. 1 (SLE) S Mt+	SLD	▼	L	1.00	1.00	1.00	0.00	0.00	1.00	0.80	1.00	1.00	-0.30
5	Amb. 1 (SLU S) S M	SND	▼	L	1.00	1.00	1.00	0.00	0.00	1.00	0.80	1.00	-1.00	0.30
6	Amb. 1 (SLE) S Mt-	SLD	▼	L	1.00	1.00	1.00	0.00	0.00	1.00	0.80	1.00	-1.00	0.30
7	Amb. 1 (SLU S) S M	SND	▼	L	1.00	1.00	1.00	0.00	0.00	1.00	0.80	1.00	-1.00	-0.30
8	Amb. 1 (SLE) S Mt-	SLD	▼	L	1.00	1.00	1.00	0.00	0.00	1.00	0.80	1.00	-1.00	-0.30
9	Amb. 1 (SLU S) S M	SND	▼	L	1.00	1.00	1.00	0.00	0.00	1.00	0.80	1.00	0.30	1.00
10	Amb. 1 (SLE) S Mt+	SLD	▼	L	1.00	1.00	1.00	0.00	0.00	1.00	0.80	1.00	0.30	1.00
11	Amb. 1 (SLU S) S M	SND	▼	L	1.00	1.00	1.00	0.00	0.00	1.00	0.80	1.00	-0.30	1.00
12	Amb. 1 (SLE) S Mt-	SLD	▼	L	1.00	1.00	1.00	0.00	0.00	1.00	0.80	1.00	-0.30	1.00
13	Amb. 1 (SLU S) S M	SND	▼	L	1.00	1.00	1.00	0.00	0.00	1.00	0.80	1.00	0.30	-1.00
14	Amb. 1 (SLE) S Mt+	SLD	▼	L	1.00	1.00	1.00	0.00	0.00	1.00	0.80	1.00	0.30	-1.00
15	Amb. 1 (SLU S) S M	SND	▼	L	1.00	1.00	1.00	0.00	0.00	1.00	0.80	1.00	-0.30	-1.00
16	Amb. 1 (SLE) S Mt-	SLD	▼	L	1.00	1.00	1.00	0.00	0.00	1.00	0.80	1.00	-0.30	-1.00
17	Amb. 1 (SLU S) S -	SND	▼	L	1.00	1.00	1.00	0.00	0.00	1.00	0.80	-1.00	1.00	0.30
18	Amb. 1 (SLE) S -Mt	SLD	▼	L	1.00	1.00	1.00	0.00	0.00	1.00	0.80	-1.00	1.00	0.30
19	Amb. 1 (SLU S) S -	SND	▼	L	1.00	1.00	1.00	0.00	0.00	1.00	0.80	-1.00	1.00	-0.30
20	Amb. 1 (SLE) S -Mt	SLD	▼	L	1.00	1.00	1.00	0.00	0.00	1.00	0.80	-1.00	1.00	-0.30
21	Amb. 1 (SLU S) S -	SND	▼	L	1.00	1.00	1.00	0.00	0.00	1.00	0.80	-1.00	-1.00	0.30
22	Amb. 1 (SLE) S -Mt	SLD	▼	L	1.00	1.00	1.00	0.00	0.00	1.00	0.80	-1.00	-1.00	0.30
23	Amb. 1 (SLU S) S -	SND	▼	L	1.00	1.00	1.00	0.00	0.00	1.00	0.80	-1.00	-1.00	-0.30
24	Amb. 1 (SLE) S -Mt	SLD	▼	L	1.00	1.00	1.00	0.00	0.00	1.00	0.80	-1.00	-1.00	-0.30
25	Amb. 1 (SLU S) S -	SND	▼	L	1.00	1.00	1.00	0.00	0.00	1.00	0.80	-1.00	0.30	1.00
26	Amb. 1 (SLE) S -Mt	SLD	▼	L	1.00	1.00	1.00	0.00	0.00	1.00	0.80	-1.00	0.30	1.00
27	Amb. 1 (SLU S) S -	SND	▼	L	1.00	1.00	1.00	0.00	0.00	1.00	0.80	-1.00	-0.30	1.00
28	Amb. 1 (SLE) S -Mt	SLD	▼	L	1.00	1.00	1.00	0.00	0.00	1.00	0.80	-1.00	-0.30	1.00
29	Amb. 1 (SLU S) S -	SND	▼	L	1.00	1.00	1.00	0.00	0.00	1.00	0.80	-1.00	0.30	-1.00
30	Amb. 1 (SLE) S -Mt	SLD	▼	L	1.00	1.00	1.00	0.00	0.00	1.00	0.80	-1.00	0.30	-1.00
31	Amb. 1 (SLU S) S -	SND	▼	L	1.00	1.00	1.00	0.00	0.00	1.00	0.80	-1.00	-0.30	-1.00
32	Amb. 1 (SLE) S -Mt	SLD	▼	L	1.00	1.00	1.00	0.00	0.00	1.00	0.80	-1.00	-0.30	-1.00
33	Amb. 2 (SLU)	SLU	▼	L	1.30	1.30	1.50	1.50	1.50	1.50	1.50	0.00	0.00	0.00
34	Amb. 2 (SLE R)	SLE R	▼	L	1.00	1.00	1.00	1.00	1.00	1.00	1.00	0.00	0.00	0.00
35	Amb. 2 (SLE F)	SLE F	▼	L	1.00	1.00	1.00	0.00	0.20	1.00	0.90	0.00	0.00	0.00
36	Amb. 2 (SLE Q)	SLE Q	▼	L	1.00	1.00	1.00	0.00	0.00	1.00	0.80	0.00	0.00	0.00

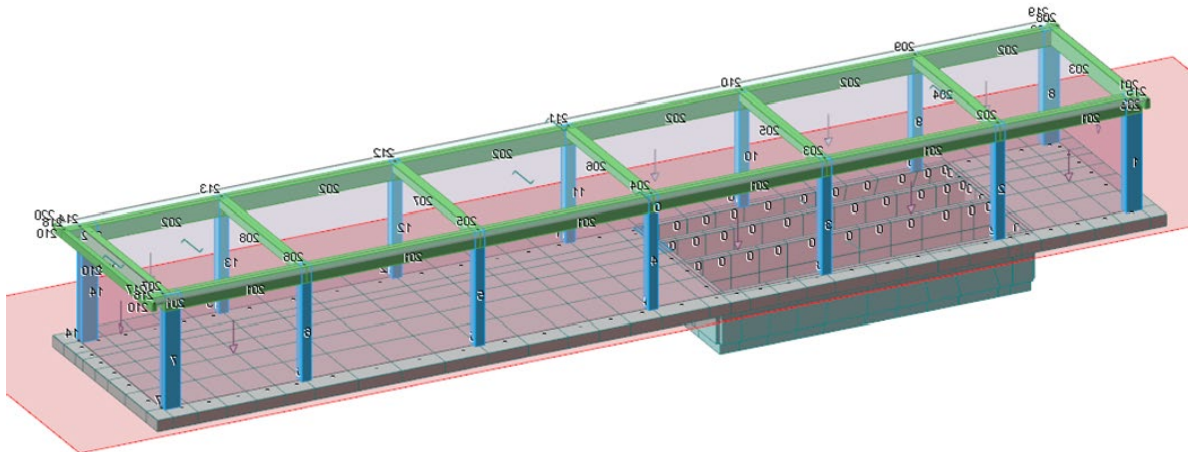


FIGURA 7: MODELLO DI CALCOLO

2.1.3 EDIFICIO COMANDO E SERVIZI

L'EDIFICIO È PREVISTO SIA REALIZZATO IN MURATURA PORTANTE AVENTE:

- FONDAZIONE REALIZZATA CON SOLETTA DELLO SPESSORE DI 35 CM;
- MASCHI MURARI IN BLOCCHI DI CALCESTRUZZO VIBRATO DELLO SPESSORE DI 30 CM;
- SOLAIO IN LATERO CEMENTO.

2.1.3.1 CARICHI

TABELLA 6: SOLAIO

1 solaio copertura

Carichi

Ripartizione carichi Unidirezionale

Carichi strutturali

Carico permanente strutturale <daN/mq> 350

Carico permanente non strutturale <daN/mq> 250

Primo carico accidentale <daN/mq> 200

Secondo carico accidentale <daN/mq> 50

TABELLA 7: CONDIZIONI DI CARICO ELEMENTARI

CCE	Commento	Tipo CCE	Sic.	Var.	Peso	C. A.	Dir.	Tipo	s	Mx	My	Mz	Jpx	Jpy	Jpz
1	peso proprio	1 D.M. 08 Permanenti	a sfavore		<input checked="" type="checkbox"/>	P			1.00	1.0	1.0	0.0	0.0	0.0	1.0
2	strutturale solaio	1 D.M. 08 Permanenti	a sfavore		<input type="checkbox"/>	QPS			1.00	1.0	1.0	0.0	0.0	0.0	1.0
3	permanente solaio	2 D.M. 08 Permanenti	a sfavore		<input type="checkbox"/>	QPN			1.00	1.0	1.0	0.0	0.0	0.0	1.0
4	variabile solaio	19 D.M. 08 Variabili C	a sfavore	di base	<input type="checkbox"/>	QA			1.00	1.0	1.0	0.0	0.0	0.0	1.0
5	neve	11 D.M. 08 Variabili N	a sfavore	di base	<input type="checkbox"/>	QA2			1.00	1.0	1.0	0.0	0.0	0.0	1.0

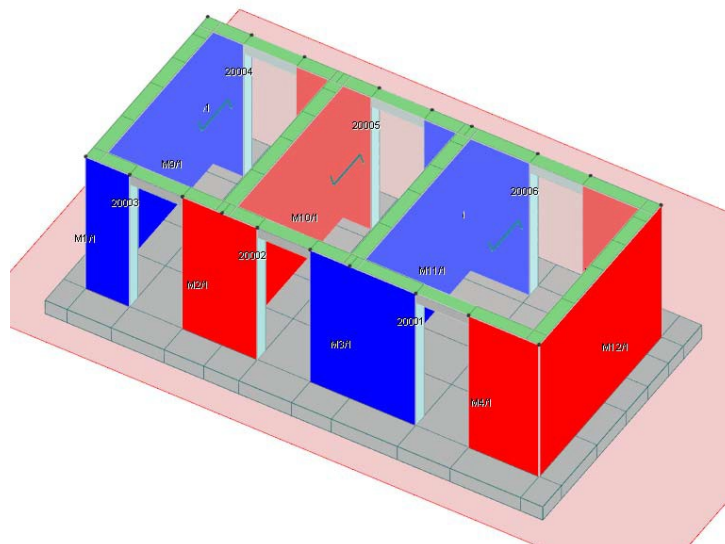


FIGURA 8: MODELLO DI CALCOLO

TABELLA 8: COMBINAZIONI DI CARICO

CC	Commento	TCC	1	2	3	4	5	Mt	S X	S Y
1	Amb. 1 (SLU S) S M	SLV+SND	1.00	1.00	1.00	0.00	0.00	1.00	1.00	0.30
2	Amb. 1 (SLE) S Mt+	SLD	1.00	1.00	1.00	0.00	0.00	1.00	1.00	0.30
3	Amb. 1 (SLU S) S M	SLV+SND	1.00	1.00	1.00	0.00	0.00	1.00	1.00	-0.30
4	Amb. 1 (SLE) S Mt+	SLD	1.00	1.00	1.00	0.00	0.00	1.00	1.00	-0.30
5	Amb. 1 (SLU S) S M	SLV+SND	1.00	1.00	1.00	0.00	0.00	1.00	-1.00	0.30
6	Amb. 1 (SLE) S Mt-	SLD	1.00	1.00	1.00	0.00	0.00	1.00	-1.00	0.30
7	Amb. 1 (SLU S) S M	SLV+SND	1.00	1.00	1.00	0.00	0.00	1.00	-1.00	-0.30
8	Amb. 1 (SLE) S Mt-	SLD	1.00	1.00	1.00	0.00	0.00	1.00	-1.00	-0.30
9	Amb. 1 (SLU S) S M	SLV+SND	1.00	1.00	1.00	0.00	0.00	1.00	0.30	1.00
10	Amb. 1 (SLE) S Mt+	SLD	1.00	1.00	1.00	0.00	0.00	1.00	0.30	1.00
11	Amb. 1 (SLU S) S M	SLV+SND	1.00	1.00	1.00	0.00	0.00	1.00	-0.30	1.00
12	Amb. 1 (SLE) S Mt-	SLD	1.00	1.00	1.00	0.00	0.00	1.00	-0.30	1.00
13	Amb. 1 (SLU S) S M	SLV+SND	1.00	1.00	1.00	0.00	0.00	1.00	0.30	-1.00
14	Amb. 1 (SLE) S Mt+	SLD	1.00	1.00	1.00	0.00	0.00	1.00	0.30	-1.00
15	Amb. 1 (SLU S) S M	SLV+SND	1.00	1.00	1.00	0.00	0.00	1.00	-0.30	-1.00
16	Amb. 1 (SLE) S Mt-	SLD	1.00	1.00	1.00	0.00	0.00	1.00	-0.30	-1.00
17	Amb. 1 (SLU S) S -	SLV+SND	1.00	1.00	1.00	0.00	0.00	-1.00	1.00	0.30
18	Amb. 1 (SLE) S -Mt	SLD	1.00	1.00	1.00	0.00	0.00	-1.00	1.00	0.30
19	Amb. 1 (SLU S) S -	SLV+SND	1.00	1.00	1.00	0.00	0.00	-1.00	1.00	-0.30
20	Amb. 1 (SLE) S -Mt	SLD	1.00	1.00	1.00	0.00	0.00	-1.00	1.00	-0.30
21	Amb. 1 (SLU S) S -	SLV+SND	1.00	1.00	1.00	0.00	0.00	-1.00	-1.00	0.30
22	Amb. 1 (SLE) S -Mt	SLD	1.00	1.00	1.00	0.00	0.00	-1.00	-1.00	0.30
23	Amb. 1 (SLU S) S -	SLV+SND	1.00	1.00	1.00	0.00	0.00	-1.00	-1.00	-0.30
24	Amb. 1 (SLE) S -Mt	SLD	1.00	1.00	1.00	0.00	0.00	-1.00	-1.00	-0.30
25	Amb. 1 (SLU S) S -	SLV+SND	1.00	1.00	1.00	0.00	0.00	-1.00	0.30	1.00
26	Amb. 1 (SLE) S -Mt	SLD	1.00	1.00	1.00	0.00	0.00	-1.00	0.30	1.00
27	Amb. 1 (SLU S) S -	SLV+SND	1.00	1.00	1.00	0.00	0.00	-1.00	-0.30	1.00
28	Amb. 1 (SLE) S -Mt	SLD	1.00	1.00	1.00	0.00	0.00	-1.00	-0.30	1.00
29	Amb. 1 (SLU S) S -	SLV+SND	1.00	1.00	1.00	0.00	0.00	-1.00	0.30	-1.00
30	Amb. 1 (SLE) S -Mt	SLD	1.00	1.00	1.00	0.00	0.00	-1.00	0.30	-1.00
31	Amb. 1 (SLU S) S -	SLV+SND	1.00	1.00	1.00	0.00	0.00	-1.00	-0.30	-1.00
32	Amb. 1 (SLE) S -Mt	SLD	1.00	1.00	1.00	0.00	0.00	-1.00	-0.30	-1.00
33	Amb. 2 (SLU)	SLU	1.30	1.30	1.50	1.50	1.50	0.00	0.00	0.00
34	Amb. 2 (SLE R)	SLE R	1.00	1.00	1.00	1.00	1.00	0.00	0.00	0.00
35	Amb. 2 (SLE F)	SLE F	1.00	1.00	1.00	0.00	0.20	0.00	0.00	0.00
36	Amb. 2 (SLE Q)	SLE Q	1.00	1.00	1.00	0.00	0.00	0.00	0.00	0.00

2.1.4 TRASFORMATORE MT/AT

IL TRASFORMATORE DI TENSIONE SARÀ CORREDATO INOLTRE:

- DAL SUPPORTO DEL CASTELLETTO DI ARRIVO DELLA MT (IN ALTO SU ALLINEAMENTO A1);
- DAL SUPPORTO CAVO CENTRO STELLA (IN BASSO SU ALLINEAMENTO A1).

SU ENTRAMBI I SUPPORTI L'AZIONE DEL VENTO E IL SISMA SONO LE SOLLECITAZIONI PREVALENTI.

TABELLA 9: PESO TOTALE

TOTAL WEIGHT / PESO TOTALE :	kg	61400
------------------------------	----	-------

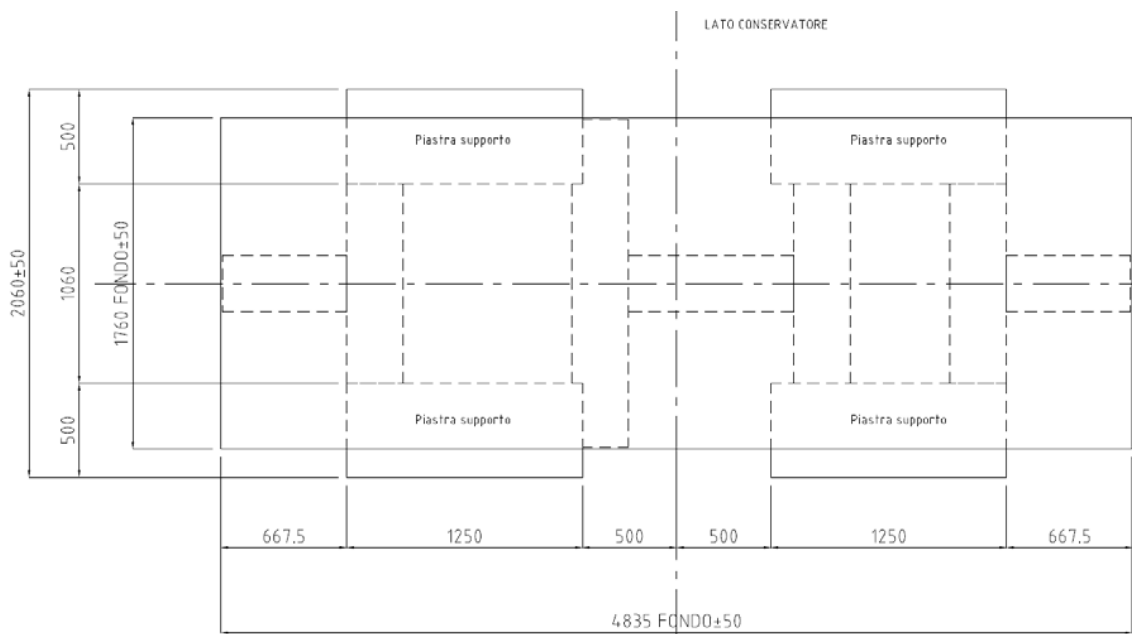


FIGURA 9: CONFIGURAZIONE APPOGGI

2.1.5 SCARICATORE DI SOVRATENSIONE

PESO DELL'APPARECCHIATURA 50 DAN (UNA MACCHINA PER OGNI SOSTEGNO).

2.1.6 TA

PESO DELL'APPARECCHIATURA 100 DAN (UNA MACCHINA PER OGNI SOSTEGNO).

2.1.7 INTERRUTTORE TRIPOLARE

PESO DELL'APPARECCHIATURA 1900 DAN (IN TOTALE INCLUSO IL SOSTEGNO TRALICCIATO).

AZIONE DINAMICA PER MANOVRE 800 DAN VERTICALI

200 DAN ORIZZONTALI

2.1.8 TV INDUTTIVO / MISURE FISCALI / PROTEZIONI

PESO DELL'APPARECCHIATURA 610 DAN (IN TOTALE PE LE TRE LINEE).

2.1.9 SEZIONATORE TRIPOLARE CON LAME DI TERRA

PESO DELL'APPARECCHIATURA 120 DAN (IN TOTALE PE LE TRE LINEE).

2.1.10 SOSTEGNO SBARRE MT

PESO CONDUTTORI

CONDUTTORE IN CORDA IN ALLUMINIO Ø36 MM	2,12 DAN/M
CONDUTTORE IN CORDA IN ALLUMINIO Ø41,1 MM	2,77 DAN/M
CONDUTTORE IN TUBO IN ALLUMINIO Ø220/207 MM	11,77 DAN/M
CONDUTTORE IN TUBO IN ALLUMINIO Ø100/86 MM	5,52 DAN/M

PESO PROPRIO APPARECCHIATURE 60 DAN (PER OGNI MACCHINA)

2.1.11 SOSTEGNO MESSA A TERRA NEUTRO

PESO DELL'APPARECCHIATURA 50 DAN (UNA MACCHINA PER OGNI SOSTEGNO).

2.1.12 COLONNINO ISOLATORE AT

PESO DELL'APPARECCHIATURA 50 DAN (UNA MACCHINA PER OGNI SOSTEGNO).

2.1.13 COLONNINO PARTENZA CAVI

PESO DELL'APPARECCHIATURA 100 DAN (UNA MACCHINA PER OGNI SOSTEGNO).

2.1.14 AZIONE DEL VENTO

AREA DI UBICAZIONE DELL'EDIFICIO:	AREA 3
TOSCANA, MARCHE, UMBRIA, LAZIO, ABRUZZO, MOLISE, PUGLIA, CAMPANIA, BASILICATA, CALABRIA (ESCLUSA LA PROVINCIA DI REGGIO CALABRIA)	
TEMPO DI RITORNO:	50 <ANNI>
ALTITUDINE SUL LIVELLO DEL MARE:	60 <M>
ALTEZZA DELL'EDIFICIO:	5 <M>
PARAMETRI DERIVATI DALL'AREA DI UBICAZIONE	(TAB. 3.3.I):
$V_{B,0}$ (VELOCITÀ MEDIA DEL VENTO):	27 <M/S>
A_0 (ALTITUDINE MEDIA):	500 <M>
K_s :	0,37 <1/S>
VELOCITÀ DI RIFERIMENTO:	27 <M/S>
CATEGORIA DI ESPOSIZIONE DEL SITO:	III
PARAMETRI DERIVATI DALLA CATEGORIA DI ESPOSIZIONE DEL SITO	(TAB. 3.3.II):
K_R :	0.2 <M>
Z_0 :	0.1 <M>
Z_{MIN} :	5 <M>
CLASSE DI RUGOSITÀ DEL TERRENO:	D
AREE PRIVE DI OSTACOLI O CON AL PIÙ RARI OSTACOLI ISOLATI (APERTA CAMPAGNA, AEROPORTI, AREE AGRICOLE, PASCOLI, ZONE PALUOSE O SABBIOSE, SUPERFICI INNEVATE O GHIACCiate,)	
PRESSIONE DEL VENTO =	$Q_R * C_E * C_P * C_D$

2.1.15 NEVE

AREA DI UBICAZIONE DELL'EDIFICIO: **AREA 3**

- AGRIGENTO, AVELLINO, BENEVENTO, BRINDISI, CAGLIARI, CALTANISSETTA, CARBONIA-IGLESIAS, CASERTA, CATANIA, CATANZARO, COSENZA, CROTONE, ENNA, FROSINONE, GROSSETO, L'AQUILA, LATINA, **LECCE**, LIVORNO, MATERA, MEDIO CAMPIDANO, MESSINA, NAPOLI, NUORO, OGLIASTRA, OLBIA TEMPIO, ORISTANO, PALERMO, PISA, POTENZA, RAGUSA, REGGIO CALABRIA, RIETI, ROMA, SALERNO, SASSARI, SIENA, SIRACUSA, TARANTO, TERNI, TRAPANI, VIBO VALENTIA, VITERBO

ALTITUDINE SUL LIVELLO DEL MARE: 60 <M>
 TIPOLOGIA DI COPERTURA: PIANA
 PRESSIONE DELLA NEVE P_s : $\mu_1 * Q_{sk} * C_E * C_T$
 PARAMETRI D'INPUT ED INTERMEDI:
 - CATEGORIA DEL COEFFICIENTE D'ESPOSIZIONE: NORMALE
 - C_E (COEFFICIENTE D'ESPOSIZIONE): 0,9
 - C_T (COEFFICIENTE TERMICO): 1
 - ANGOLO D'INCLINAZIONE DELLA FALDA: 0 <GRAD>
 - μ_1 (COEFFICIENTE DI FORMA DELLA COPERTURA): 0.80

CARICHI AGENTI:

Q_{ss} (CARICO PROVOCATO DALLA NEVE SULLE COPERTURE): 48 <KG/M²>.

2.1.16 PALO TLC [18,00 M] / PALINA ILLUMINAZIONE [6,00 M]

È PREVISTA LA INSTALLAZIONE DI UN PALO PER TLC, DI ALTEZZA 18 M, SULLA CUI SOMMITÀ SARANNO INSTALLATE LE APPARECCHIATURE DI TELECOMUNICAZIONE CON IL CENTRO DI GESTIONE REMOTO DEL PARCO EOLICO.

2.1.16.1 VENTO SUL PALO

Q_B (PRESSIONE CINETICA DI RIFERIMENTO): 45.56 <DAN/M²>

TABELLA 10: AZIONE DEL VENTO SUL PALO

k_r	c_t	z_0	z	$c_e(z)$	c_p	c_d	p	L	q
		[m]	[m]				[daN/m ²]	[m]	[daN/m]
0.2	1	0.05	4	2.00	2.8	1	255	0.790	201
			5	2.14			273	0.790	215
			6	2.26			288	0.750	216
			7	2.36			301	0.750	226
			8	2.45			313	0.710	222
			9	2.53			323	0.710	229
			10	2.61			332	0.680	226
			11	2.67			341	0.630	215
			12	2.74			349	0.630	220
			13	2.79			356	0.590	210
			14	2.85			363	0.590	214
			15	2.90			370	0.550	203
			16	2.95			376	0.550	207
			17	2.99			382	0.510	195
			18	3.03			387	0.510	197

LE APPARECCHIATURE INSTALLATE SUL PALO TLC CONSISTONO IN N. 2 PARABOLE LA CUI AZIONE DEL VENTO IN TOTALE SVILUPPA UNA FORZA DI 140 DAN.

2.1.16.2 CARICO ANTROPICO PALO TLC

QUALE CARICO È PREVISTO ANCHE L'AZIONE PRODotta DA UN MANUTENTORE DELLE APPARECCHIATURE POSTO SULLA SOMMITÀ DELLA STRUTTURA PARI A 100 DAN.

2.1.17 **RECINZIONE**

2.1.17.1 VENTO SULLA RECINZIONE

Q_R (PRESSIONE CINETICA DI RIFERIMENTO): 45,56 <DAN/MQ>

C_T (COEFFICIENTE TOPOGRAFICO): 1,00

C_E (COEFFICIENTE DI ESPOSIZIONE): 1,71

C_D (COEFFICIENTE DINAMICO): 1,00

PRESSIONE: 72,12 <DAN/M²>

CARICO LINEARE 15,00 <DAN/M²>

2.1.18 **NOTE SU MACCHINE ELETTROMECCANICHE / TELECOMUNICAZIONI / RECINZIONE**

TUTTE LE INFORMAZIONI SU RIPORTATE RIGUARDO:

- LE MACCHINE ELETTRO MECCANICHE
- IL PALO PER LE TELECOMUNICAZIONI
- LE PALINE PER L'ILLUMINAZIONE
- LA RECINZIONE

HANNO VALORE PURAMENTE INDICATIVO E SONO FRUTTO DI RICERCHE ED ESPERIENZE MATURATE IN CASI ANALOGHI DI PROGETTAZIONE. IN FASE DI "PROGETTAZIONE ESECUTIVA" TALI VALORI POSSONO SUBIRE VARIAZIONI IN FUNZIONE DELLE DITTE FORNITRICI I VARI ELEMENTI SU MENZIONATI.

Stato limite ultimo - Verifiche a flessione/pressoflessione

Nodo	X <m>	Y <m>	DV	CC	TCC	AfE S <cmq>	AfE I <cmq>	My <daNm>	MRdy <daNm>	Sic.
-394	30.95	5.95	XX	33	SLU	4.52	4.52	697.27	5743.13	8.237
-353	17.76	5.25	XX	33	SLU	4.52	4.52	-512.63	-5743.13	11.203
-400	35.95	5.95	YY	33	SLU	4.52	4.52	997.91	5743.13	5.755
-315	35.95	4.04	YY	33	SLU	4.52	4.52	-438.33	-5743.13	13.102

Stato limite elastico - Verifiche a flessione/pressoflessione

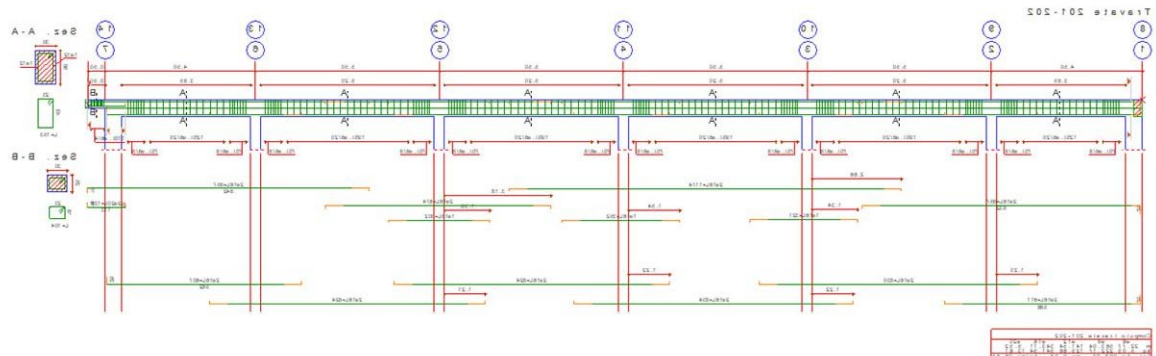
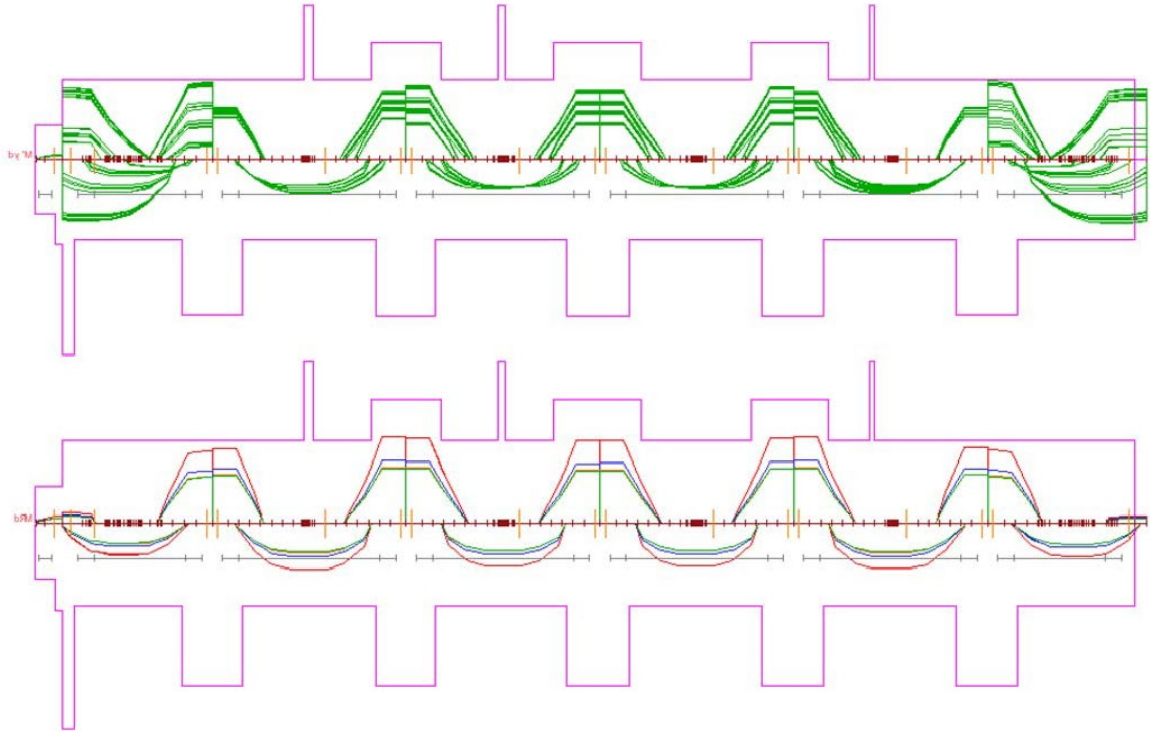
Nodo	X <m>	Y <m>	DV	CC	TCC	AfE S <cmq>	AfE I <cmq>	My <daNm>	M'ydy <daNm>	Sic.
-366	35.95	5.25	XX	17	SND	4.52	4.52	1385.85	5320.01	3.839
-398	34.67	5.95	XX	17	SND	4.52	4.52	-1509.23	-5320.01	3.525
-367	3.95	5.95	YY	27	SND	4.52	4.52	2304.75	5320.01	2.308
-316	3.95	4.50	YY	15	SND	4.52	4.52	1848.40	5320.01	2.878

Stato limite ultimo - Verifica a taglio del calcestruzzo

Nodo	X <m>	Y <m>	DV	CC	TCC	AfE S <cmq>	AfE I <cmq>	AfE St. <cmq/m>	Vsdu <daN>	VRcd <daN>	VRsd <daN>	Vrdu <daN>	Sic.T
-366	35.95	5.25	XX	33	SLU	4.52	4.52		2543.63			14463.60	5.69
-366	35.95	5.25	XX	17	SND	4.52	4.52		4860.02			14463.60	2.98
-400	35.95	5.95	YY	33	SLU	4.52	4.52		2680.32			14463.60	5.40
-172	35.95	-0.70	YY	19	SND	4.52	4.52		5807.19			14463.60	2.49

3.1.2 TRAVI PRIMO IMPALCATO

Trave 204



Stato limite ultimo - Verifiche a flessione/pressoflessione

Xg	CC	TCC	In	EI	X	Afe S	Afe I	Afep S	Afep I	My	MRdy	Sic.
<m>					<cm>	<cmq>	<cmq>	<cmq>	<cmq>	<daNm>	<daNm>	
0.50	33	SLU	b	1	50.00	4.02	4.02	4.02	4.02	1557.79	7054.89	4.529
4.35	33	SLU	b	1	435.00	4.02	8.04	4.02	8.04	-6193.17	-7053.62	1.139
4.65	33	SLU	b	2	15.00	4.02	8.04	4.02	8.04	-6394.68	-7053.62	1.103
6.79	33	SLU	a	2	320.88	4.02	4.02	4.02	4.02	4287.95	7054.89	1.645
9.85	33	SLU	a	2	15.00	6.03	8.04	6.03	8.04	-7297.23	-10442.30	1.431
10.15	33	SLU	b	3	15.00	6.03	8.04	6.03	8.04	-7232.18	-10442.30	1.444
12.29	33	SLU	b	3	229.12	4.02	4.02	4.02	4.02	3985.56	7054.89	1.770
15.35	33	SLU	a	3	15.00	6.03	8.04	6.03	8.04	-6998.00	-10442.30	1.492
15.65	33	SLU	a	4	535.00	6.03	8.04	6.03	8.04	-6979.03	-10442.30	1.496
17.79	33	SLU	b	4	229.12	4.02	4.02	4.02	4.02	3983.91	7054.89	1.771
20.85	33	SLU	b	4	535.00	6.03	8.04	6.03	8.04	-7253.40	-10442.30	1.440
21.15	33	SLU	b	5	15.00	6.03	8.04	6.03	8.04	-7280.15	-10442.30	1.434
23.29	33	SLU	a	5	320.88	4.02	4.02	4.02	4.02	4313.00	7054.89	1.636
26.35	33	SLU	b	5	535.00	4.02	8.04	4.02	8.04	-6362.13	-7053.62	1.109
26.65	33	SLU	b	6	15.00	4.02	8.04	4.02	8.04	-6101.54	-7053.62	1.156
29.86	33	SLU	b	6	335.83	4.02	4.02	4.02	4.02	2772.64	7054.89	2.544
30.50	33	SLU	a	6	50.00	4.02	10.30	4.02	10.30	-870.02	-7053.33	8.107
31.00	33	SLU	b	7	50.17	4.02	6.28	4.02	6.28	-535.41	-3120.22	5.828

Staffe - Verifiche armatura

CC	X0	X1	Lung.	In	Staff.	AfE St.	bw	Vsdu	ctgθ	VRsd	VRcd	Vrdu	Sic.T
<m>	<m>	<m>	<m>			<cmq/m>	<m>	<daN>		<daN>	<daN>	<daN>	
21 SND	0.65	1.15	0.50	a	ø8/ 8 2 br.	12.57	0.30	4819.57	2.01	41268.50	41268.50	41268.50	8.56
3 SND	1.15	3.75	2.60	a	ø8/20 2 br.	5.03	0.30	5761.88	2.50	20578.80	35633.80	20578.80	3.57
33 SLU	3.75	4.25	0.50	b	ø8/ 8 2 br.	12.57	0.30	7253.59	2.01	41268.50	41268.50	41268.50	5.69
33 SLU	4.75	5.25	0.50	b	ø8/ 8 2 br.	12.57	0.30	7767.91	2.01	41268.50	41268.50	41268.50	5.31
33 SLU	5.25	9.25	4.00	a	ø8/20 2 br.	5.03	0.30	6527.64	2.50	20578.80	35633.80	20578.80	3.15
33 SLU	9.25	9.75	0.50	a	ø8/ 8 2 br.	12.57	0.30	8115.94	2.01	41268.50	41268.50	41268.50	5.08
33 SLU	10.25	10.75	0.50	b	ø8/ 8 2 br.	12.57	0.30	7986.91	2.01	41268.50	41268.50	41268.50	5.17
33 SLU	10.75	14.75	4.00	b	ø8/20 2 br.	5.03	0.30	6398.61	2.50	20578.80	35633.80	20578.80	3.22
33 SLU	14.75	15.25	0.50	a	ø8/ 8 2 br.	12.57	0.30	7896.62	2.01	41268.50	41268.50	41268.50	5.23
33 SLU	15.75	16.25	0.50	a	ø8/ 8 2 br.	12.57	0.30	7888.69	2.01	41268.50	41268.50	41268.50	5.23
33 SLU	16.25	20.25	4.00	b	ø8/20 2 br.	5.03	0.30	6406.15	2.50	20578.80	35633.80	20578.80	3.21
33 SLU	20.25	20.75	0.50	b	ø8/ 8 2 br.	12.57	0.30	7994.45	2.01	41268.50	41268.50	41268.50	5.16
33 SLU	21.25	21.75	0.50	a	ø8/ 8 2 br.	12.57	0.30	8118.02	2.01	41268.50	41268.50	41268.50	5.08
33 SLU	21.75	25.75	4.00	a	ø8/20 2 br.	5.03	0.30	6529.72	2.50	20578.80	35633.80	20578.80	3.15
33 SLU	25.75	26.25	0.50	b	ø8/ 8 2 br.	12.57	0.30	7764.86	2.01	41268.50	41268.50	41268.50	5.31
33 SLU	26.75	27.25	0.50	b	ø8/ 8 2 br.	12.57	0.30	7158.18	2.01	41268.50	41268.50	41268.50	5.77
21 SND	27.25	29.85	2.60	a	ø8/20 2 br.	5.03	0.30	5674.33	2.50	20578.80	35633.80	20578.80	3.63
3 SND	29.85	30.35	0.50	a	ø8/ 8 2 br.	12.57	0.30	4864.63	2.01	41268.50	41268.50	41268.50	8.48
33 SLU	31.00	31.45	0.45	b	ø6/ 4 2 br.	14.14	0.30	1753.43	1.86	19921.60	19921.60	19921.60	11.36

3.1.3 PILASTRI

Pilastrate 1-7-8-14

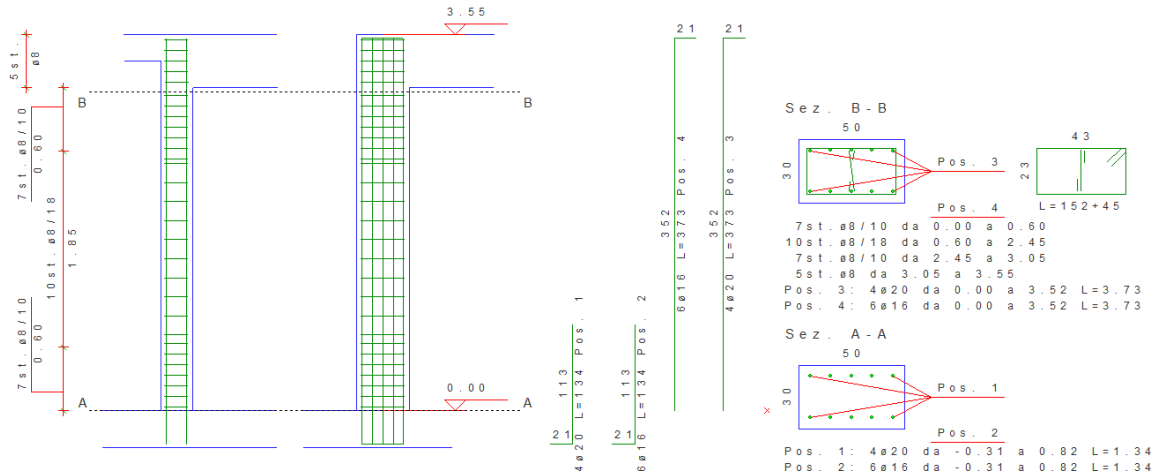


FIGURA 11: PILASTRO N. 1, 6, 7, 12

Stato limite ultimo - Verifiche a flessione/pressoflessione

Xg	CC	TCC	In	El	Sez.	X	N	My	My ver.	Mz	Mz ver.	Nu	MRdy	MRdz	α	ε _r	Sic.
<m>						<cm>	<daN>	<daNm>	<daNm>	<daNm>	<daNm>	<daN>	<daNm>	<daNm>	<grad>		
0.00	33	SLU	a	1	8	0.00	-9108.88	1079.85		-235.41		-9108.88	18130.80	-3861.11	331.88	5.79	16.773
0.00	33	SLU	a	1	8	0.00	-9108.88	1079.85		-235.41		-9108.88	18130.80	-3861.11	331.88	5.79	16.773
3.05	33	SLU	a	1	8	305.00	-7622.01	-2705.70		460.78		-7622.01	-18477.40	3073.69	157.50	6.31	6.825

Staffe - Verifiche armatura

X0	X1	Staff.	Br _y	Br _z	CC	TCC	In	bw _y	Vsdu _y	ctgθ _y	VRsd _y	VRcd _y	bw _z	Vsdu _z	ctgθ _z	VRsd _z	VRcd _z	Sic.T
<m>	<m>							<cm>	<daN>		<daN>	<daN>	<cm>	<daN>		<daN>	<daN>	
0.00	0.51	ø8/10	2	233	SLU	a	0.50	228.26	2.50	21773.70	32578.10	0.30	1241.16	2.35	37060.40	37060.40	29.86	
0.00	0.51	ø8/10	2	233	SLU	d	0.50	278.32	2.50	21773.70	32805.10	0.30	1155.02	2.36	37212.60	37212.60	32.22	
0.00	0.51	ø8/10	2	221	SND	a	0.50	1775.38	2.50	21773.70	32305.90	0.30	4891.21	2.34	36877.00	36877.00	7.54	
0.00	0.51	ø8/10	2	213	SND	a	0.50	5378.92	2.50	21773.70	32555.30	0.30	930.16	2.35	37045.10	37045.10	4.05	
0.00	0.51	ø8/10	2	215	SND	a	0.50	5384.00	2.50	21773.70	32709.90	0.30	1350.56	2.35	37148.80	37148.80	4.04	
0.51	2.54	ø8/18	2	233	SLU	a	0.50	228.26	2.50	12096.50	32546.60	0.30	1241.16	2.50	21931.10	35404.30	17.67	
0.51	2.54	ø8/18	2	233	SLU	d	0.50	278.32	2.50	12096.50	32773.60	0.30	1155.02	2.50	21931.10	35651.30	18.99	
0.51	2.54	ø8/18	2	221	SND	a	0.50	1775.38	2.50	12096.50	32281.70	0.30	4891.21	2.50	21931.10	35116.20	4.48	
0.51	2.54	ø8/18	2	213	SND	a	0.50	5378.92	2.50	12096.50	32531.10	0.30	930.16	2.50	21931.10	35387.50	2.25	
0.51	2.54	ø8/18	2	215	SND	a	0.50	5384.00	2.50	12096.50	32685.60	0.30	1350.56	2.50	21931.10	35555.60	2.25	
2.54	3.05	ø8/10	2	233	SLU	a	0.50	228.26	2.50	21773.70	32420.40	0.30	1241.16	2.34	36954.30	36954.30	29.77	
2.54	3.05	ø8/10	2	233	SLU	d	0.50	278.32	2.50	21773.70	32647.50	0.30	1155.02	2.35	37107.00	37107.00	32.13	
2.54	3.05	ø8/10	2	221	SND	a	0.50	1775.38	2.50	21773.70	32184.70	0.30	4891.21	2.33	36795.00	36795.00	7.52	
2.54	3.05	ø8/10	2	213	SND	a	0.50	5378.92	2.50	21773.70	32434.10	0.30	930.16	2.34	36963.40	36963.40	4.05	
2.54	3.05	ø8/10	2	215	SND	a	0.50	5384.00	2.50	21773.70	32588.60	0.30	1350.56	2.35	37067.40	37067.40	4.04	

PER IL DETTAGLIO DELLE VERIFICHE SI RIMANDA ALLA RELAZIONE DI CALCOLO E VERIFICA ALLEGATA

3.2 EDIFICIO DI SERVIZIO / COMANDI

3.2.1 PLATEA DI FONDAZIONE

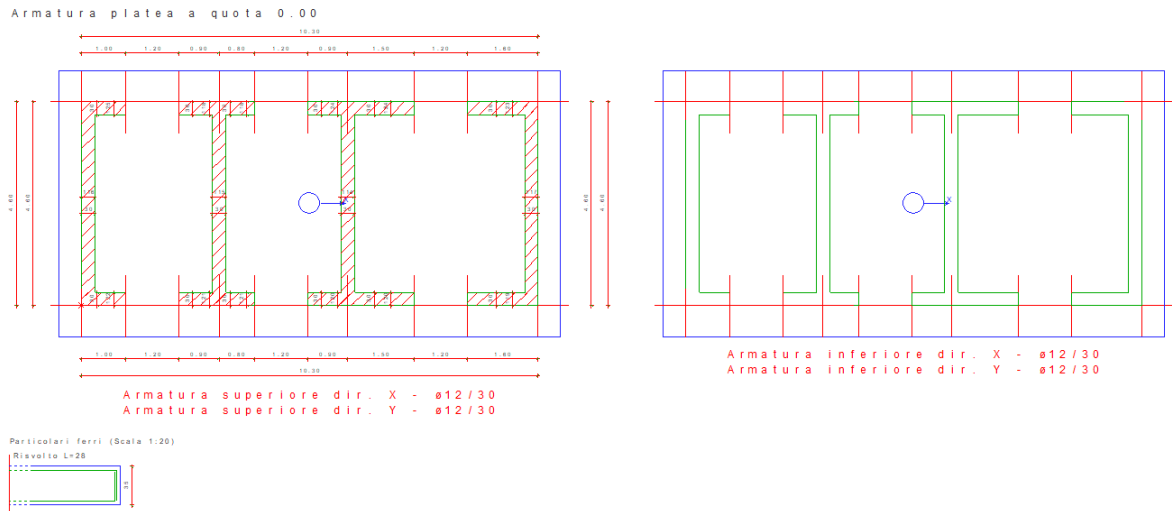


FIGURA 12

Stato limite ultimo - Verifiche a flessione/pressoflessione

Nodo	X <m>	Y <m>	DV	CC	TCC	AfE S <cmq>	AfE I <cmq>	My <daNm>	MRdy <daNm>	Sic.
-46	8.70	2.44	XX	33	SLU	3.77	3.77	-177.86	-4864.09	27.347
-41	3.10	2.44	XX	33	SLU	3.77	3.77	312.22	4864.09	15.579
-46	8.70	2.44	YY	33	SLU	3.77	3.77	-146.34	-4864.09	33.239
-91	5.10	5.30	YY	33	SLU	3.77	3.77	327.44	4864.09	14.855

Stato limite elastico - Verifiche a flessione/pressoflessione

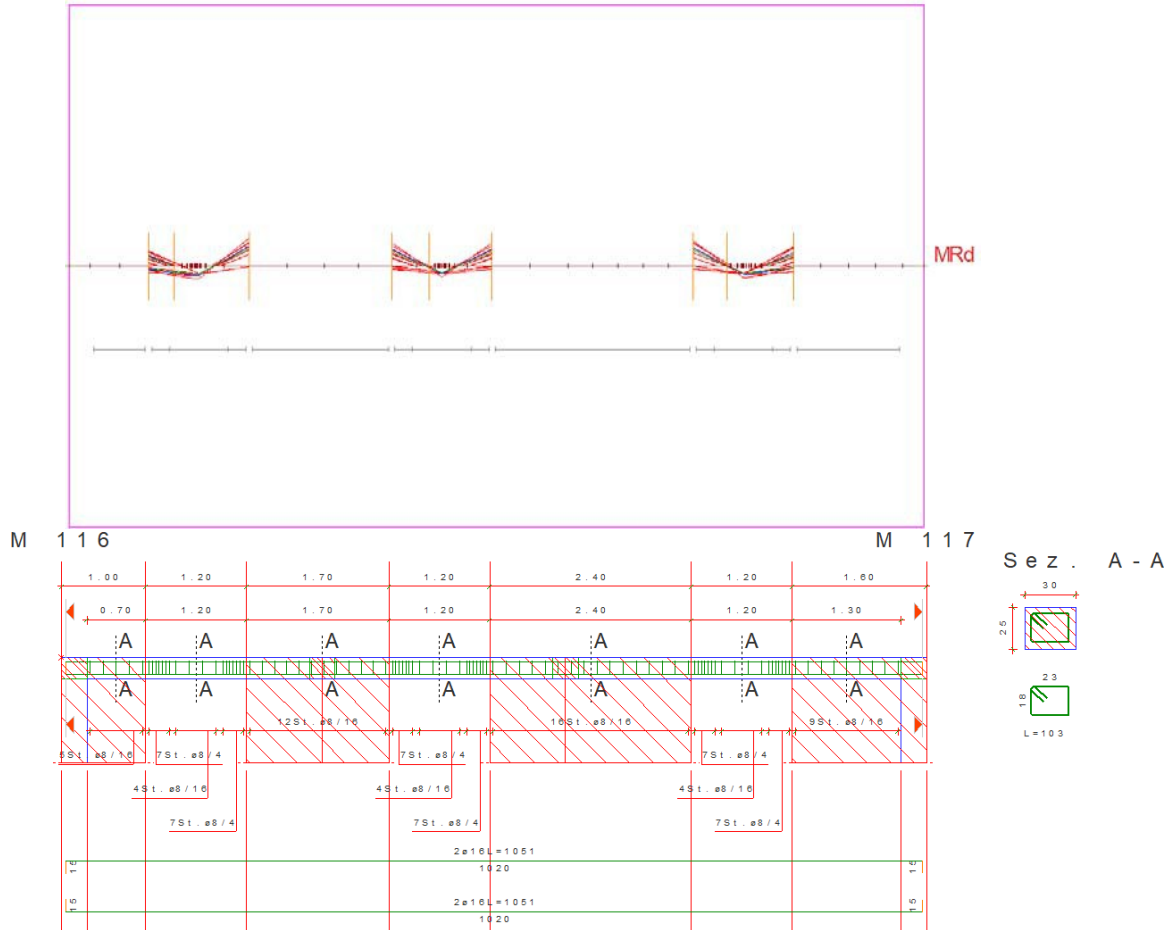
Nodo	X <m>	Y <m>	DV	CC	TCC	AfE S <cmq>	AfE I <cmq>	My <daNm>	M'ydy <daNm>	Sic.
-46	8.70	2.44	XX	19	SLV(E)	3.77	3.77	-155.14	-4455.14	28.717
-41	3.10	2.44	XX	21	SLV(E)	3.77	3.77	250.33	4455.14	17.797
-46	8.70	2.44	YY	29	SLV(E)	3.77	3.77	-118.88	-4455.14	37.477
-91	5.10	5.30	YY	11	SLV(E)	3.77	3.77	293.93	4455.14	15.157

Stato limite ultimo - Verifica a taglio del calcestruzzo

Nodo	X <m>	Y <m>	DV	CC	TCC	AfE S <cmq>	AfE I <cmq>	AfE St. <cmq/m>	Vsdu <daN>	VRcd <daN>	VRsd <daN>	Vrdu <daN>	Sic.T
-42	3.90	2.44	XX	33	SLU	3.77	3.77		1033.77			14463.60	13.99
-91	5.10	5.30	YY	33	SLU	3.77	3.77		944.49			14463.60	15.31

3.2.2 TRAVI PRIMO IMPALCATO

Trave 101 / Trave 102



Stato limite ultimo - Verifiche a flessione/pressoflessione

Xg	CC	TCC	E1	X	AfE S	AfE I	AfEP S	AfEP I	My	MRdy	Sic.
<m>				<cm>	<cmq>	<cmq>	<cmq>	<cmq>	<daNm>	<daNm>	
1.00	21	SLV	2	0.00	4.02	4.02	4.02	4.02	-179.29	-3121.06	17.408
1.30	33	SLU	2	30.00	4.02	4.02	4.02	4.02	169.49	3121.06	18.415
2.20	33	SLU	2	120.00	4.02	4.02	4.02	4.02	-335.10	-3121.06	9.314
3.90	33	SLU	5	0.00	4.02	4.02	4.02	4.02	-274.04	-3121.06	11.389
4.35	33	SLU	5	44.61	4.02	4.02	4.02	4.02	144.64	3121.06	21.578
5.10	33	SLU	5	120.00	4.02	4.02	4.02	4.02	-273.15	-3121.06	11.426
7.50	33	SLU	8	0.00	4.02	4.02	4.02	4.02	-303.12	-3121.06	10.296
7.90	33	SLU	8	40.00	4.02	4.02	4.02	4.02	159.81	3121.06	19.530
8.70	1	SLV	8	120.00	4.02	4.02	4.02	4.02	-228.59	-3121.06	13.654

Staffe - Verifiche armatura

CC	X0	X1	Lung.	Staff.	AfE St.	bw	Vsdu	ctgθ	VRsd	VRcd	Vrdu	Sic.T
	<m>	<m>	<m>		<cmq/m>	<cm>	<daN>		<daN>	<daN>	<daN>	
33	SLU	1.00	1.25	0.25	ø8/ 4 2 br.	25.13	0.30	1216.76	1.23	23390.40	23390.40	19.22
33	SLU	1.25	1.95	0.70	ø8/16 2 br.	6.28	0.30	921.21	2.50	11893.70	16475.90	12.91
33	SLU	1.95	2.20	0.25	ø8/ 4 2 br.	25.13	0.30	1483.84	1.23	23390.40	23390.40	15.76
33	SLU	3.90	4.15	0.25	ø8/ 4 2 br.	25.13	0.30	1351.04	1.23	23390.40	23390.40	17.31
33	SLU	4.15	4.85	0.70	ø8/16 2 br.	6.28	0.30	788.41	2.50	11893.70	16475.90	15.09
33	SLU	4.85	5.10	0.25	ø8/ 4 2 br.	25.13	0.30	1349.56	1.23	23390.40	23390.40	17.33
33	SLU	7.50	7.75	0.25	ø8/ 4 2 br.	25.13	0.30	1420.65	1.23	23390.40	23390.40	16.46
33	SLU	7.75	8.45	0.70	ø8/16 2 br.	6.28	0.30	858.02	2.50	11893.70	16475.90	13.86
33	SLU	8.45	8.70	0.25	ø8/ 4 2 br.	25.13	0.30	1279.95	1.23	23390.40	23390.40	18.27

3.2.3 MURATURA PORTANTE

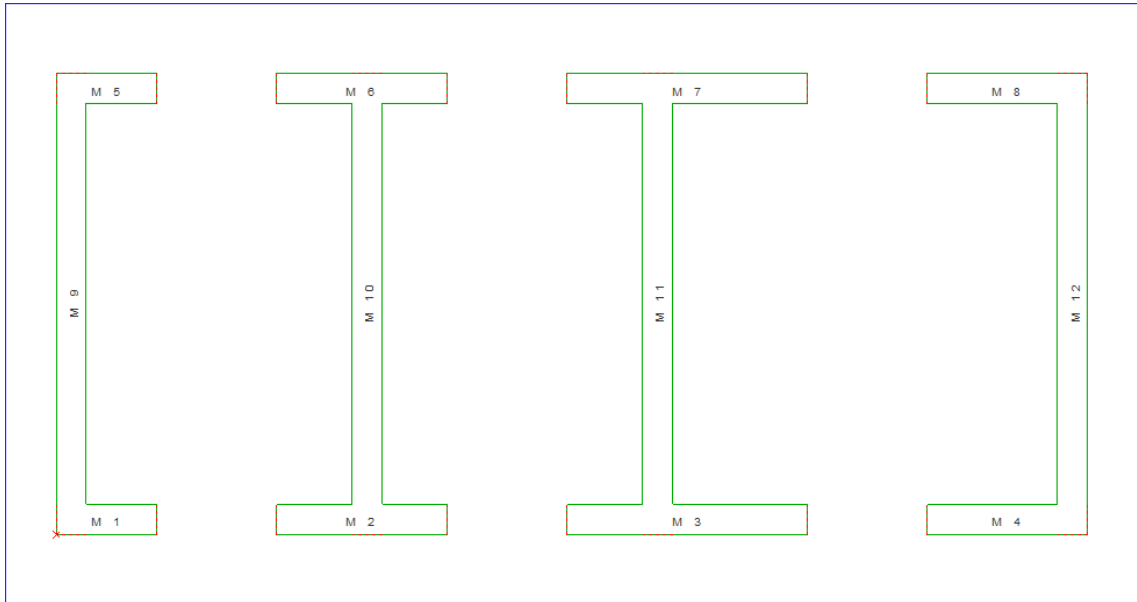


FIGURA 13: LAYOUT MASCHI MURARI

PER IL DETTAGLIO DELLE VERIFICHE SI RIMANDA ALLA RELAZIONE DI CALCOLO PRELIMINARE E VERIFICA ALLEGATA

3.3 TRASFORMATORE MT / AT

SECONDO QUANTO GIÀ REALIZZATO CON IL PROGETTO DELLA SSE ADIACENTE A QUELLA OGGETTO DELLA PRESENTE RELAZIONE, SI ASSUME IN VIA PRELIMINARE DI REALIZZARE IL BASAMENTO DEL TRASFORMATORE E LE FONDAZIONI DELLE APPARECCHIATURE ELETTROMECCANICHE SECONDO QUANTO DI SEGUITO RIPORTATO.

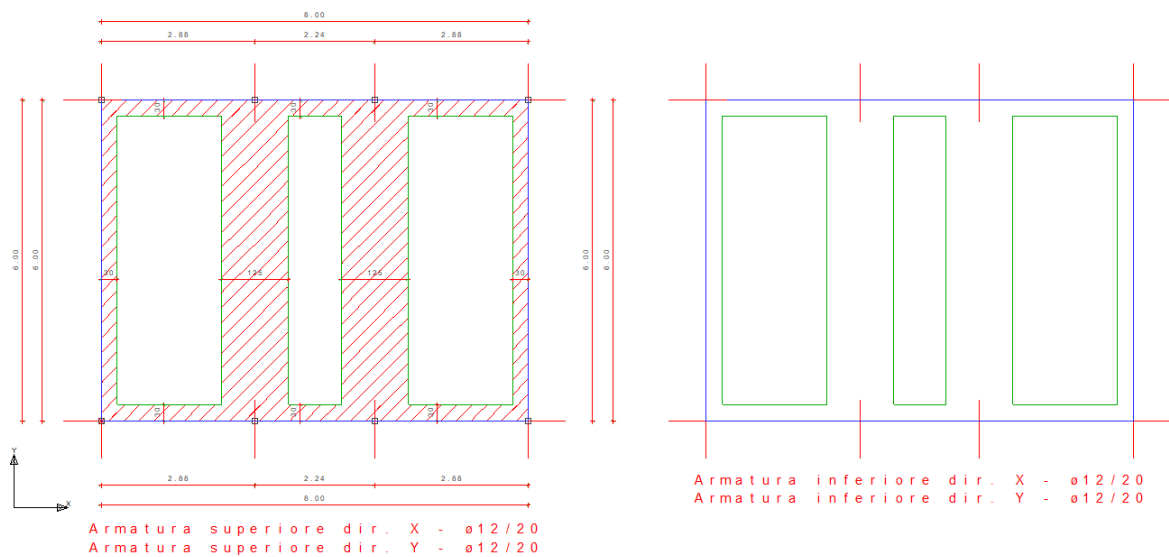
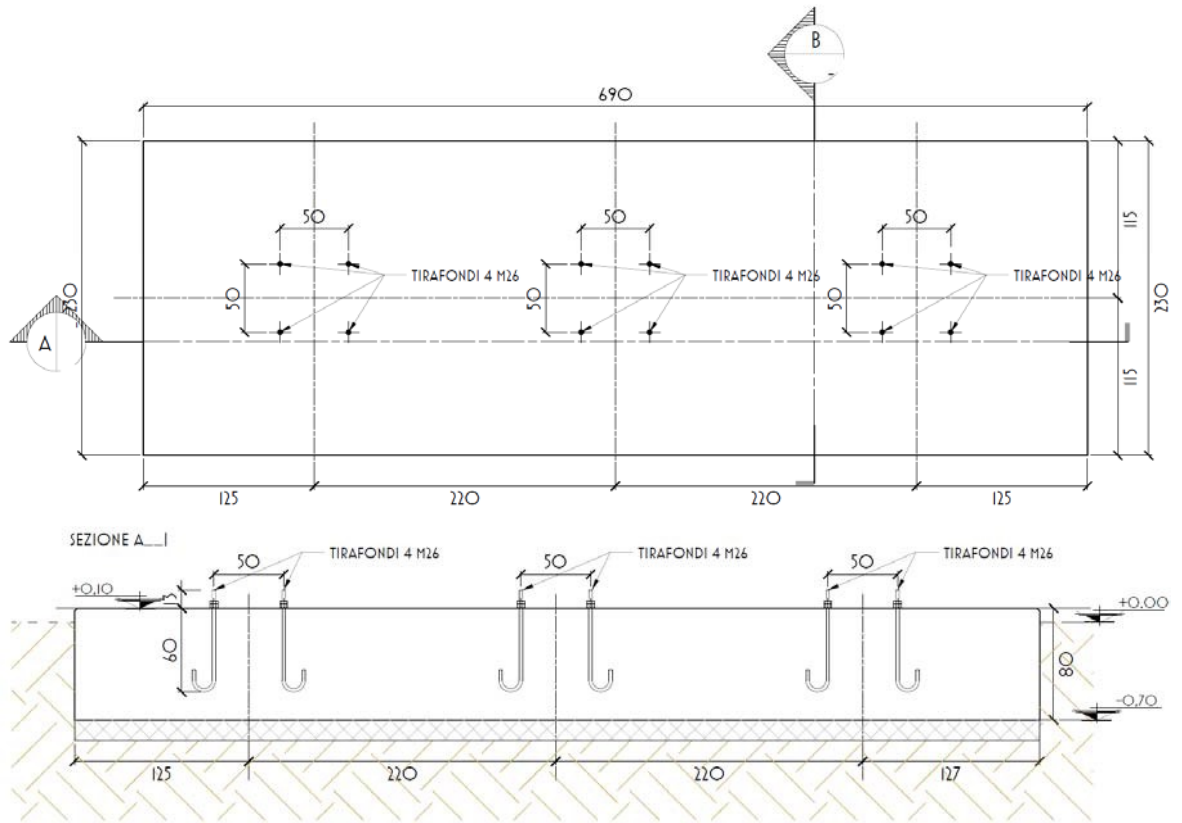
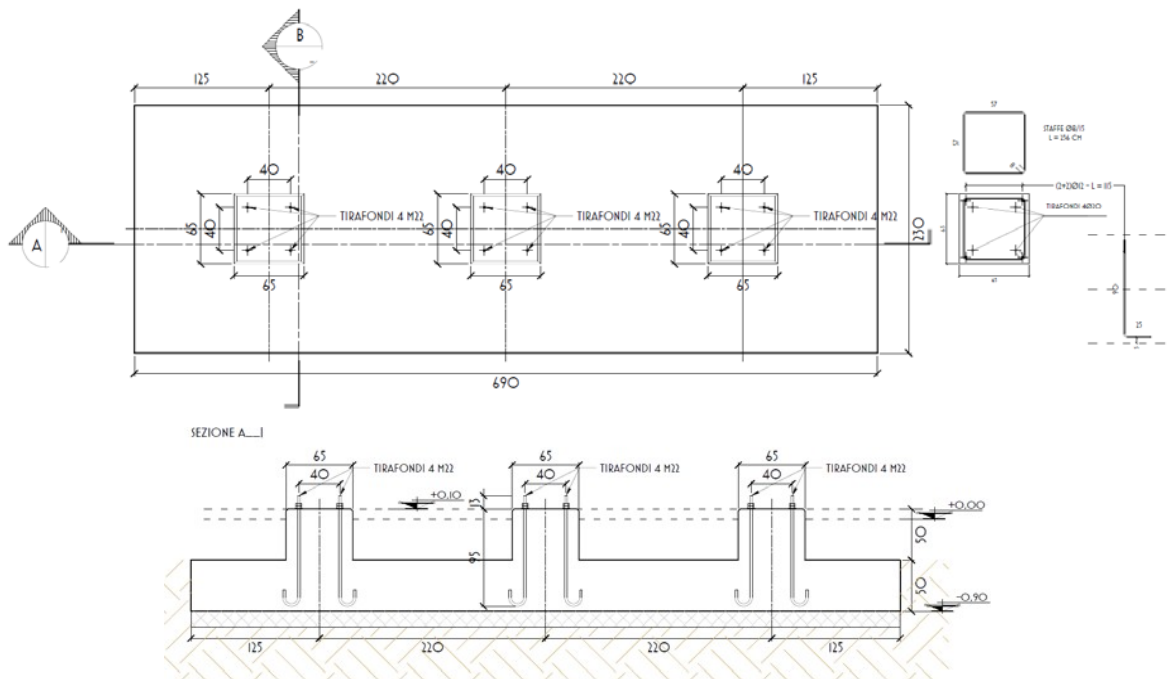


FIGURA 14: FONDAZIONE PER IL TRASFORMATORE

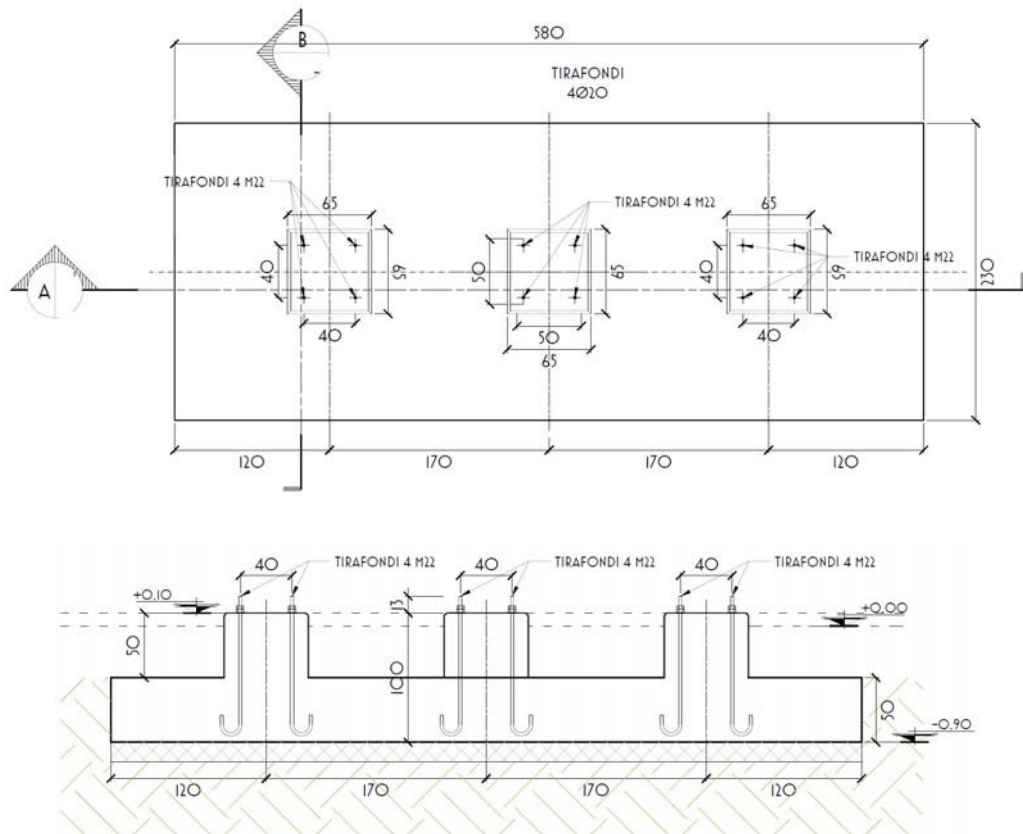
3.6 INTERRUPTORE TRIPOLARE AT



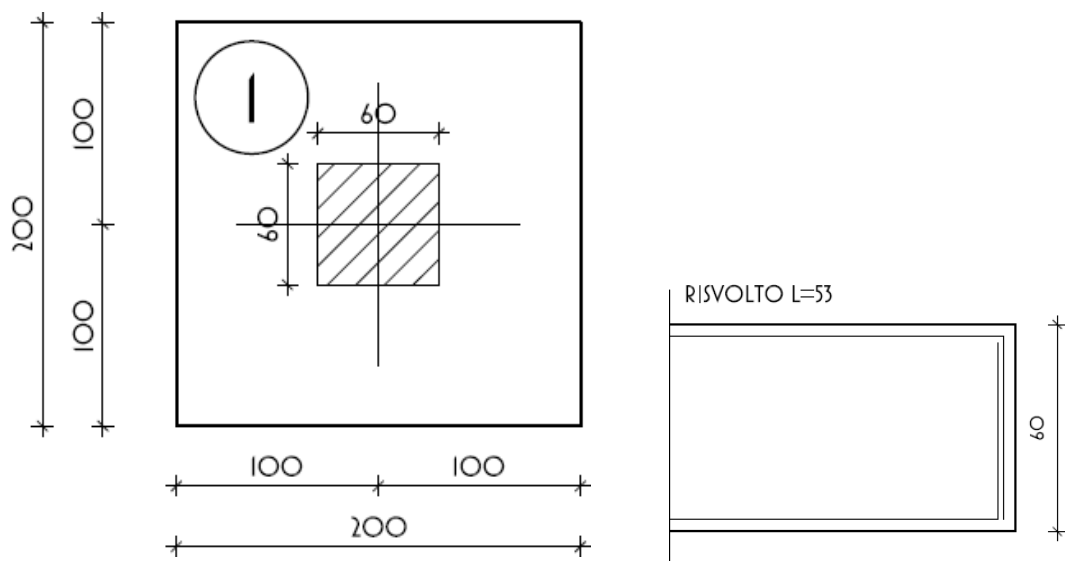
3.7 TV INDUTTIVO MISURE FISCALI - PROTEZIONI



3.8 SEZIONATORE TRIPOLARE CON LAME DI TERRA

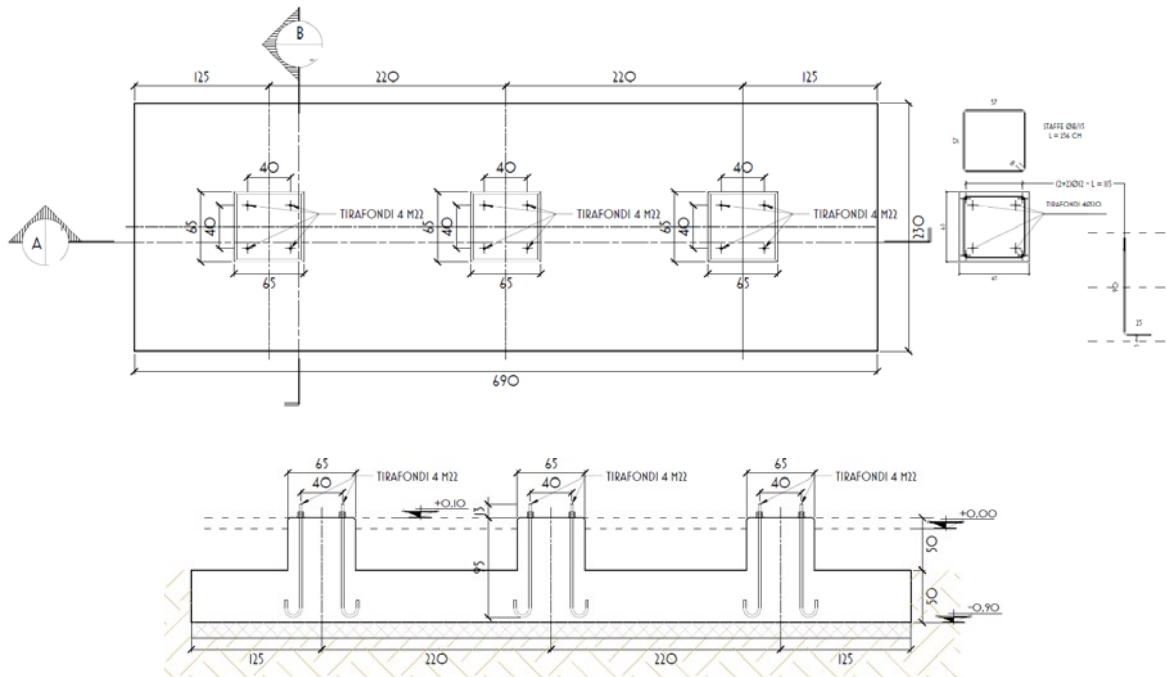


3.9 SOSTEGNO SBARRE MT

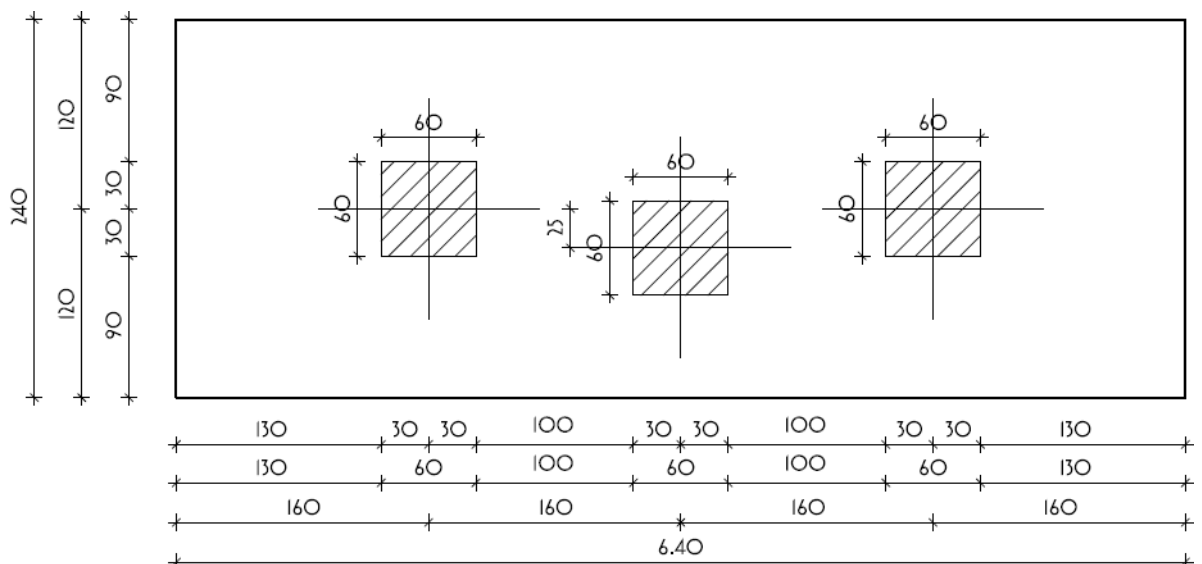


ARMATURA SUPERIORE E INFERIORE DIR. X - Ø10/30
 ARMATURA SUPERIORE E INFERIORE DIR. Y - Ø10/30

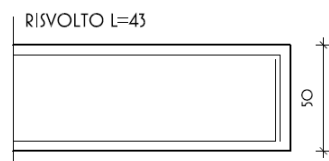
3.10 SCARICATORE DI SOVRATENSIONE



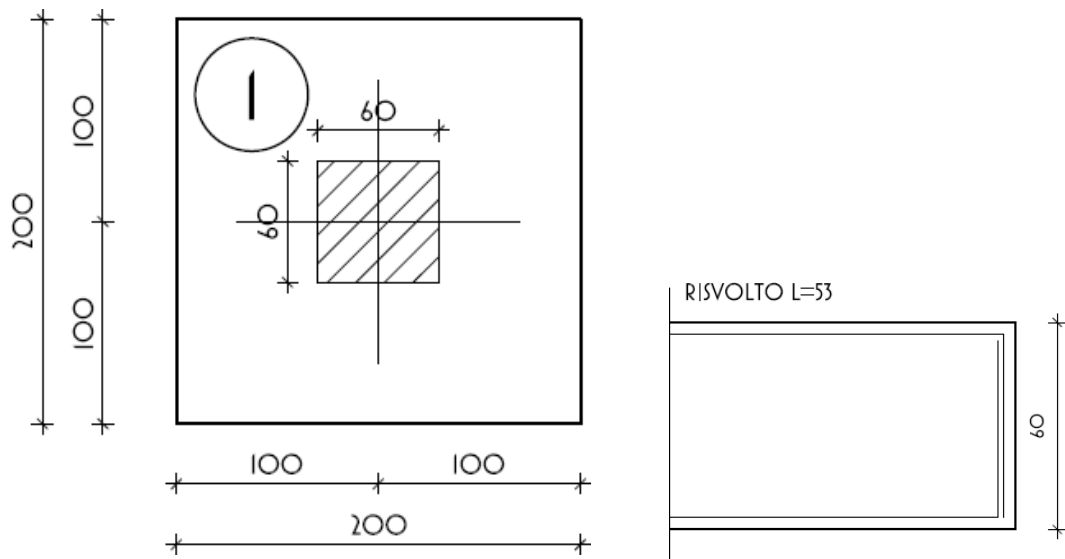
3.11 SOSTEGNO MESSA A TERRA NEUTRO TRAF0 AT



ARMATURA SUPERIORE E INFERIORE DIR. X - Ø10/30
 ARMATURA SUPERIORE E INFERIORE DIR. Y - Ø10/30

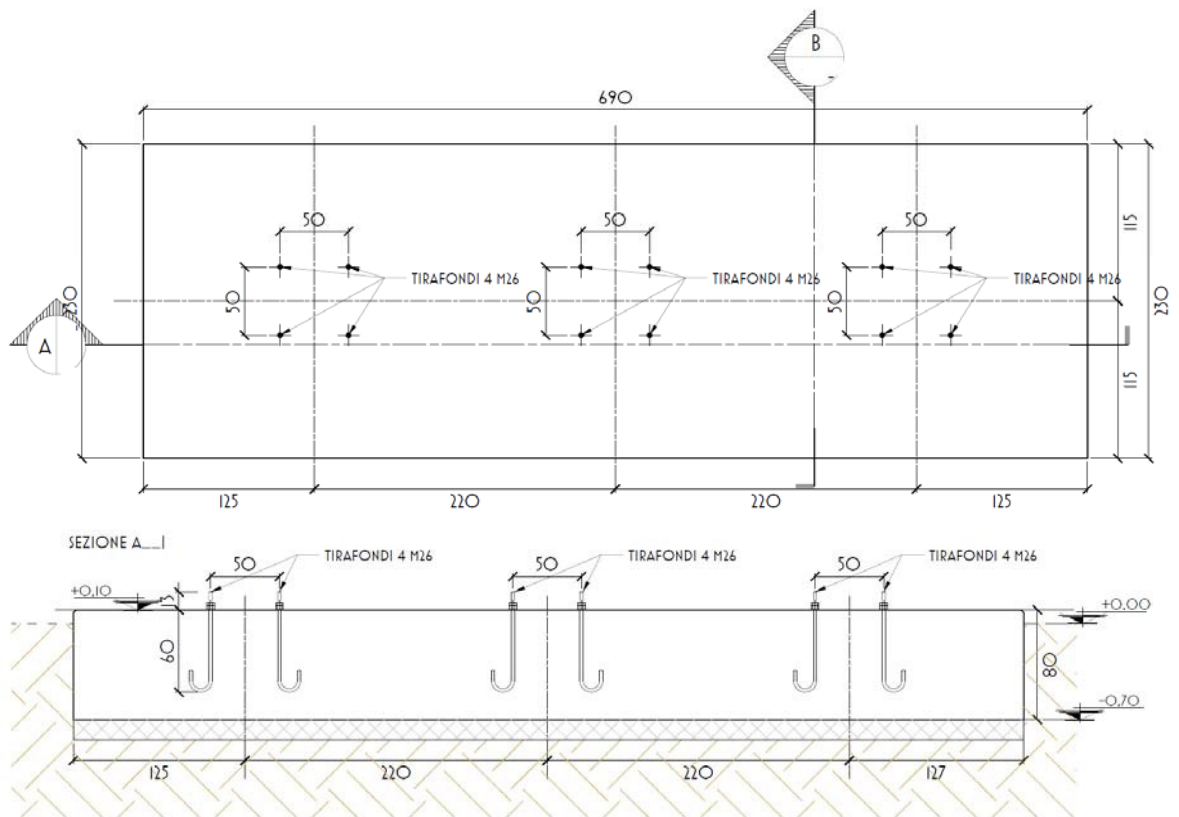


3.12 COLONNINO SOSTEGNO SBARRE AT / COLONNINO ISOLATORE

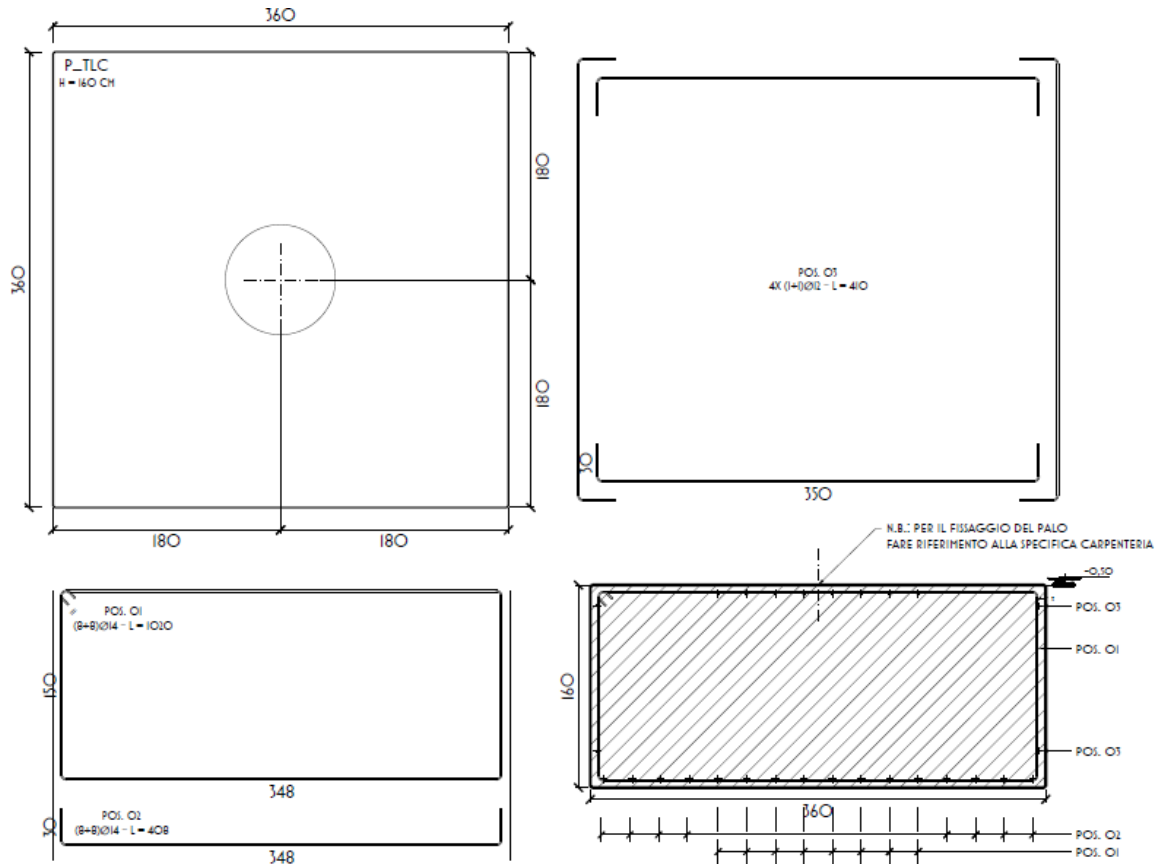


ARMATURA SUPERIORE E INFERIORE DIR. X - $\varnothing 10/30$
 ARMATURA SUPERIORE E INFERIORE DIR. Y - $\varnothing 10/30$

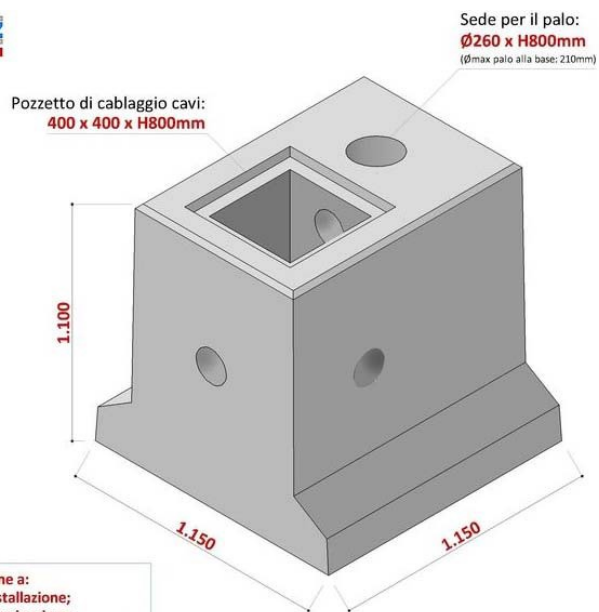
3.13 COLONNINI PARTENZA CAVI AT



3.14 PALO TLC



3.15 PALINE ILLUMINAZIONE



Porre sempre attenzione a:
 - zona geografica di installazione;
 - altezza del palo di illuminazione;
 - tipologia del palo (dritto o con sbraccio);
 - altezza di installazione sul livello del mare.

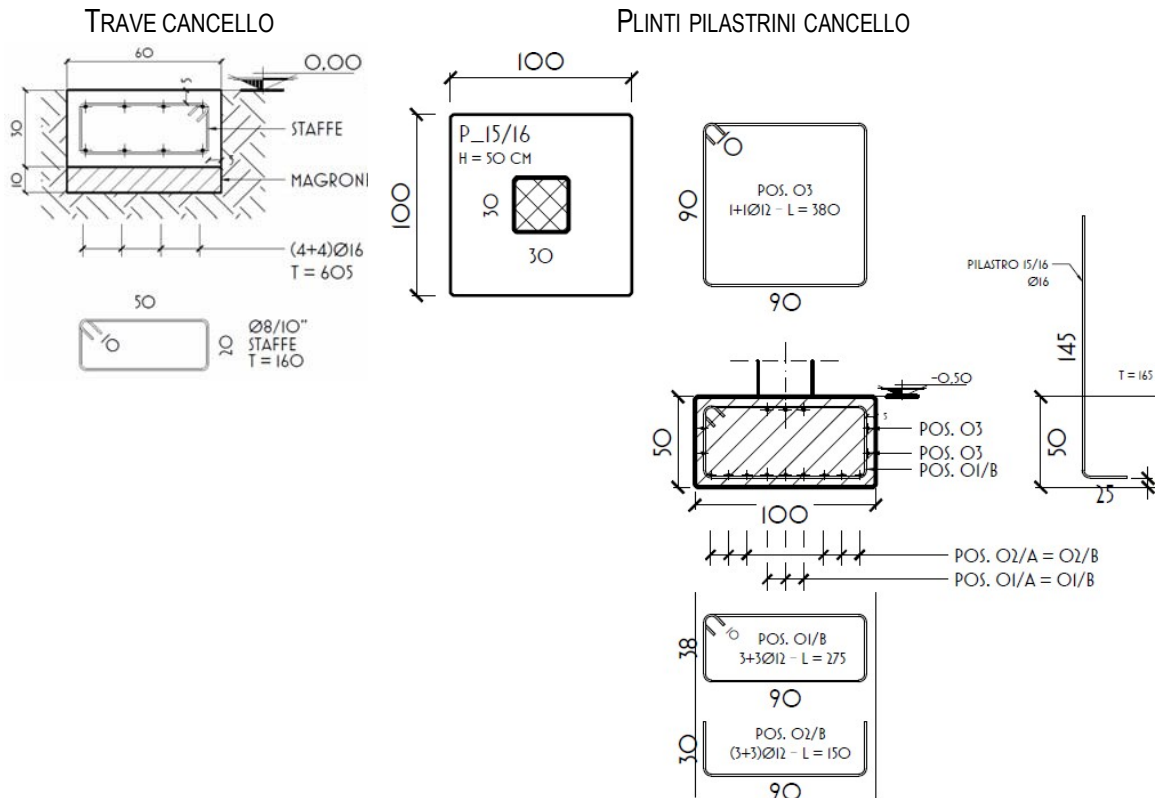
PL115
2.125Kg

CASO	ZONA	V _{ref} (m/s)	a ₀ (m)	TIPO PALO	LUNG. SBRACCIO SB (mm)	ALTEZZA MASSIMA CONSENTITA FUORI TERRA DEL PALO - H.F.T. MAX (mm) Rif. RST8610-R
A	1 Valle d'Aosta, Piemonte, Lombardia, Trentino Alto Adige, Veneto, Friuli Venezia Giulia (con esclusione della provincia di Trieste)	25	1.000	palo dritto P0	0	12.750
				palo con sbraccio P1	1.500	12.250
	2 Emilia Romagna	25	750	palo con sbraccio P2	2.000	12.250
B	3 Toscana, Marche, Umbria, Lazio, Abruzzo, Molise, Puglia, Campania, Basilicata, Calabria (con esclusione della provincia di Reggio Calabria)	27	500	palo dritto P0	0	11.250
				palo con sbraccio P1	1.500	11.000
	4 Sicilia e provincia di Reggio Calabria	28	500	palo con sbraccio P2	2.000	10.750
C	5 Sardegna (zona orientale)	28	750	palo con sbraccio P3	2.500	10.750
				palo dritto P0	0	10.500
				palo con sbraccio P1	1.500	10.500
				palo con sbraccio P2	2.000	10.500
D	6 Sardegna (zona occidentale)	28	500	palo con sbraccio P3	2.500	10.500
				palo dritto P0	0	11.500
				palo con sbraccio P1	1.500	11.000
				palo con sbraccio P2	2.000	11.000
8	7 Liguria	28	1.000	palo con sbraccio P2	2.000	11.000
				palo con sbraccio P3	2.500	11.000
8	8 Provincia di Trieste	30	1.500	palo con sbraccio P2	2.000	11.000
				palo con sbraccio P3	2.500	11.000

Altezza palo interrato (H.E.T.) = 800mm
 E' esclusa dall'analisi la zona 9 "Isole e mare aperto".
 TUTTE LE INSTALLAZIONI SONO PREVISTE IN AMBITO URBANO O SUB-URBANO CON UNA CLASSE DI RUGOSITA' DEL TERRENO A e B SECONDO INDICAZIONI IN TABELLA 3.3.III NTC 2008 E CON LA LIMITAZIONE CHE L'ALTITUDINE SUL LIVELLO DEL MARE SIA NIMORE DI A. e.
 La verifica relativa alla capacità portante del terreno è rimandata alla Direzione Lavori una volta note le caratteristiche geotecniche dei terreni.

FIGURA 15: IN ROSSO LE INDICAZIONI RIFERITE AL CASO SPECIFICO

3.16 CANCELLO CARRABILE – TRAVE DI FONDAZIONE E PILASTRINI



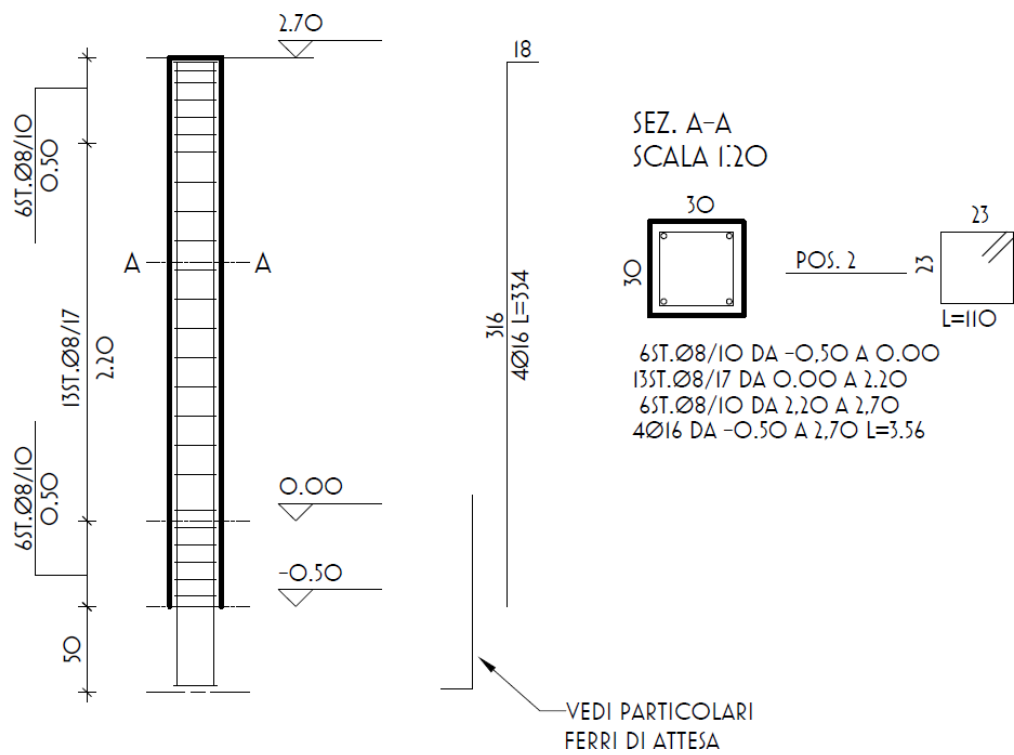
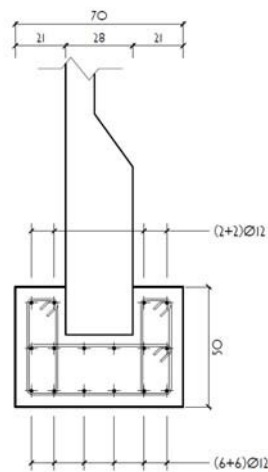


FIGURA 16: PILASTRINI CANCELLO

3.17 Recinzione



4. CONCLUSIONI

DALL'ANALISI DEI RISULTATI OTTENUTI RISULTA CHE LE VERIFICHE CONDOTTE CON IL D.M. 17.01.2018 SONO A FAVORE DI SICUREZZA E SODDISFANO OGNI PRESCRIZIONE DELLA NORMATIVA VIGENTE, PERTANTO LA STRUTTURA COSÌ PROGETTATA È ATTA A SOPPORTARE I CARICHI DI PROGETTO SOPRA MENZIONATI.

PER LE VERIFICHE DETTAGLIATE DEGLI ELEMENTI STRUTTURALI OGGETTO DELLA PRESENTE RELAZIONE SI RIMANDA ALLA RELAZIONE DI CALCOLO E VERIFICA.

5. NORMATIVA DI RIFERIMENTO

- [1] D.M. 17.01.2018 – AGGIORNAMENTO DELLE NORME TECNICHE PER LE COSTRUZIONI 2008
- [2] CIRCOLARE N. 7/C.S.LL.PP. DEL 12/02/2019
- [3] LEGGE 5 NOVEMBRE 1971 N. 1086 - NORME PER LA DISCIPLINA DELLE OPERE IN CONGLOMERATO CEMENTIZIO ARMATO NORMALE E PRECOMPRESSO ED A STRUTTURA METALLICA.
- [4] CIRCOLARE MINISTERO DEI LAVORI PUBBLICI 14 FEBBRAIO 1974, N.11951 - "APPLICAZIONE DELLE NORME SUL CEMENTO ARMATO".
- [5] CIRCOLARE MINISTERO DEI LAVORI PUBBLICI 25 GENNAIO 1975, N.13229 - "L'IMPIEGO DI MATERIALI CON ELEVATE CARATTERISTICHE DI RESISTENZA PER CEMENTO ARMATO NORMALE E PRECOMPRESSO.
- [6] • C.N.R. - UNI 10011-97 - "COSTRUZIONI DI ACCIAIO: ISTRUZIONI PER IL CALCOLO, L'ESECUZIONE, IL COLLAUDO E LA MANUTENZIONE".
- [7] • OPCM 3274 D.D. 20/03/2003 S.M.I. – "PRIMI ELEMENTI IN MATERIA DI CRITERI GENERALI PER LA CLASSIFICAZIONE SISMICA DEL TERRITORIO NAZIONALE E DI NORMATIVE TECNICHE PER LE COSTRUZIONI IN ZONA SISMICA", E SUCCESSIVE MODIFICHE E INTEGRAZIONI (OPCM 3431 03/05/05).
- [8] D.M.LL.PP. 20 NOVEMBRE 1987 – "NORME TECNICHE PER LA PROGETTAZIONE, ESECUZIONE E COLLAUDO DEGLI EDIFICI IN MURATURA E PER IL LORO CONSOLIDAMENTO".
- [9] CIRC. MIN.LL.PP. N.11951 DEL 14 FEBBRAIO 1992 - CIRCOLARE ILLUSTRATIVA DELLA LEGGE N. 1086.
- [10] D.M. 14 FEBBRAIO 1992 – NORME TECNICHE PER L'ESECUZIONE DELLE OPERE IN CEMENTO ARMATO NORMALE, PRECOMPRESSO E PER LE STRUTTURE METALLICHE.
- [11] CIRC. MIN.LL.PP. N.37406 DEL 24 GIUGNO 1993 – ISTRUZIONI RELATIVE ALLE NORME TECNICHE PER L'ESECUZIONE DELLE OPERE IN C.A. NORMALE E PRECOMPRESSO E PER LE STRUTTURE METALLICHE DI CUI AL D.M. 14 FEBBRAIO 1992.
- [12] D.M. 9 GENNAIO 1996 – NORME TECNICHE PER L'ESECUZIONE DELLE OPERE IN CEMENTO ARMATO NORMALE E PRECOMPRESSO E PER LE STRUTTURE METALLICHE.
- [13] CIRC. MIN. LL.PP. 15.10.1996 N.252 AA.GG./S.T.C. - ISTRUZIONI PER L'APPLICAZIONE DELLE «NORME TECNICHE PER IL CALCOLO E L'ESECUZIONE ED IL COLLAUDO DELLE STRUTTURE IN CEMENTO ARMATO NORMALE E PRECOMPRESSO E PER LE STRUTTURE METALLICHE» DI CUI AL D.M. 09.01.1996.
- [14] D.M. 16 GENNAIO 1996 – NORME TECNICHE RELATIVE AI CRITERI GENERALI PER LA VERIFICA DI SICUREZZA DELLE COSTRUZIONI E DEI CARICHI E SOVRACCARICHI
- [15] • CIRC. MIN.LL.PP. N.156AA.GG./S.T.C. DEL 4 LUGLIO 1996 – ISTRUZIONI PER L'APPLICAZIONE DELLE "NORME TECNICHE RELATIVE AI CRITERI GENERALI PER LA VERIFICA DI SICUREZZA DELLE COSTRUZIONI E DEI CARICHI E SOVRACCARICHI" DI CUI AL D.M. 16 GENNAIO 1996.
- [16] D.M. 16.1.1996 - NORME TECNICHE RELATIVE ALLE COSTRUZIONI IN ZONE SISMICHE
- [17] CIRC. MIN. LL.PP. 10.4.1997, N. 65 - ISTRUZIONI PER L'APPLICAZIONE DELLE "NORME TECNICHE RELATIVE ALLE COSTRUZIONI IN ZONE SISMICHE" DI CUI AL D.M. 16 GENNAIO 1996
- [18] EUROCODICE 1 - BASI DI CALCOLO ED AZIONI SULLE STRUTTURE
- [19] EUROCODICE 2 - PROGETTAZIONE DELLE STRUTTURE DI CALCESTRUZZO
- [20] EUROCODICE 3 - PROGETTAZIONE DELLE STRUTTURE DI ACCIAIO
- [21] EUROCODICE 4 - PROGETTAZIONE DELLE STRUTTURE COMPOSTE ACCIAIO-CALCESTRUZZO
- [22] EUROCODICE 5 - PROGETTAZIONE DELLE STRUTTURE DI LEGNO
- [23] EUROCODICE 6 - PROGETTAZIONE DELLE STRUTTURE DI MURATURA
- [24] EUROCODICE 7 - PROGETTAZIONE GEOTECNICA

[25] EUROCODICE 8 -INDICAZIONI PROGETTUALI PER LA RESISTENZA SISMICA DELLE STRUTTURE

Sommario

Introduzione.....	2
Sistemi di riferimento.....	2
Rotazioni e momenti.....	2
Normativa di riferimento.....	2
Unità di misura.....	3
Geometria.....	3
Elenco vincoli nodi.....	3
Elenco nodi.....	3
Elenco materiali.....	5
Elenco sezioni aste.....	5
Elenco vincoli aste.....	6
Elenco aste.....	6
Elenco tipi elementi bidimensionali.....	9
Elenco elementi bidimensionali.....	9
Elenco tipi solai.....	12
Elenco solai.....	12
Elenco tipi tamponature.....	12
Elenco tamponature.....	13
Carichi.....	13
Condizioni di carico elementari.....	13
Elenco carichi asteCondizione di carico n. 1: peso proprio Elenco peso proprio aste.....	14
Condizione di carico n. 2: strutturale solaio Carichi distribuiti.....	14
Condizione di carico n. 3: permanente solaio Carichi distribuiti.....	15
Condizione di carico n. 4: variabile solaio Carichi distribuiti.....	16
Condizione di carico n. 5: neve Carichi distribuiti.....	16
Condizione di carico n. 6: tamponature Carichi distribuiti.....	16
Elenco carichi elementi bidimensionaliElenco peso proprio elementi bidimensionali.....	17
Condizione di carico n. 7: variabile pavimento Carichi uniformi.....	17
Analisi dei carichi da neve.....	19
Risultati del calcolo.....	19
Parametri di calcolo.....	19
Figura numero 1: Spettro SLD.....	21
Figura numero 2: Spettro SND.....	22
Spostamenti dei nodi.....	24
Reazioni vincolari.....	36
Tensioni sul terreno.....	44
Sollecitazioni aste.....	46
Sollecitazioni elementi bidimensionali.....	63
Sollecitazioni nuclei.....	64
Criteri di progetto utilizzati.....	66
Pilastrati in c.a.....	66
Travi in c.a.....	70
Solette/Platee.....	75
Nuclei.....	77
Verifiche e armature travi.....	79
Travate n. 201 202.....	80
Travata n. 203.....	82
Travata n. 204.....	83
Verifiche e armature pilastrati.....	83
Pilastrate n. 1 7 8 14.....	85
Pilastrate n. 2 3 4 5 6 9 10 11 12 13.....	86
Verifiche e armature solette/platee.....	86
Armatura platea a quota 0.00.....	87
Armatura platea a quota -1.50.....	88
Verifiche tamponature.....	89
Sintesi.....	89

Introduzione

Sistemi di riferimento

Le coordinate, i carichi concentrati, i cedimenti, le reazioni vincolari e gli spostamenti dei NODI sono riferiti ad una terna destra cartesiana globale con l'asse Z verticale rivolto verso l'alto.

I carichi in coordinate locali e le sollecitazioni delle ASTE sono riferite ad una terna destra cartesiana locale così definita:

- origine nel nodo iniziale dell'asta;
 - asse X coincidente con l'asse dell'asta e con verso dal nodo iniziale al nodo finale;
 - immaginando la trave a sezione rettangolare l'asse Y è parallelo alla base e l'asse Z è parallelo all'altezza.
- La rotazione dell'asta comporta quindi una rotazione di tutta la terna locale.

Si può immaginare la terna locale di un'asta comunque disposta nello spazio come derivante da quella globale dopo una serie di trasformazioni:

- una rotazione intorno all'asse Z che porti l'asse X a coincidere con la proiezione dell'asse dell'asta sul piano orizzontale;
- una traslazione lungo il nuovo asse X così definito in modo da portare l'origine a coincidere con la proiezione del nodo iniziale dell'asta sul piano orizzontale;
- una traslazione lungo l'asse Z che porti l'origine a coincidere con il nodo iniziale dell'asta;
- una rotazione intorno all'asse Y così definito che porti l'asse X a coincidere con l'asse dell'asta;
- una rotazione intorno all'asse X così definito pari alla rotazione dell'asta.

In pratica le travi prive di rotazione avranno sempre l'asse Z rivolto verso l'alto e l'asse Y nel piano del solaio, mentre i pilastri privi di rotazione avranno l'asse Y parallelo all'asse Y globale e l'asse Z parallelo ma controverso all'asse X globale. Da notare quindi che per i pilastri la "base" è il lato parallelo a Y.

Le sollecitazioni ed i carichi in coordinate locali negli ELEMENTI BIDIMENSIONALI e nei MURI sono riferiti ad una terna destra cartesiana locale così definita:

- origine nel primo nodo dell'elemento;
- asse X coincidente con la congiungente il primo ed il secondo nodo dell'elemento;
- asse Y definito come prodotto vettoriale fra il versore dell'asse X e il versore della congiungente il primo e il quarto nodo. Asse Z a formare con gli altri due una terna destrorsa.

Praticamente un elemento verticale con l'asse X locale coincidente con l'asse X globale ha anche gli altri assi locali coincidenti con quelli globali.

Rotazioni e momenti

Seguendo il principio adottato per tutti i carichi che sono positivi se CONTROVERSI agli assi, anche i momenti concentrati e le rotazioni impresse in coordinate globali risultano positivi se CONTROVERSI al segno positivo delle rotazioni. Il segno positivo dei momenti e delle rotazioni è quello orario per l'osservatore posto nell'origine: X ruota su Y, Y ruota su Z, Z ruota su X. In pratica è sufficiente adottare la regola della mano destra: col pollice rivolto nella direzione dell'asse, la rotazione che porta a chiudere il palmo della mano corrisponde al segno positivo.

Normativa di riferimento

La normativa di riferimento è la seguente:

- Legge n. 64 del 2/2/1974 - Provvedimenti per le costruzioni con particolari prescrizioni per le zone sismiche.
- D.M. del 24/1/1986 - Norme tecniche relative alle costruzioni sismiche.
- Legge n. 1086 del 5/11/1971 - Norme per la disciplina delle opere di conglomerato cementizio armato, normale e precompresso ed a struttura metallica.
- D.M. del 14/2/1992 - Norme tecniche per l'esecuzione delle opere in c.a. normale e precompresso e per le strutture metalliche.
- D.M. del 9/1/1996 - Norme tecniche per l'esecuzione delle opere in c.a. normale e precompresso e per le strutture metalliche.
- D.M. del 16/1/1996 - Norme tecniche per le costruzioni in zone sismiche.
- Circolare n. 21745 del 30/7/1981 - Legge n. 219 del 14/5/1981 - Art. 10 - Istruzioni relative al rafforzamento degli edifici in muratura danneggiati dal sisma.
- Regione Autonoma Friuli Venezia Giulia - Legge Regionale n. 30 del 20/6/1977 - Documentazione tecnica per la progettazione e direzione delle opere di riparazione degli edifici - Documento Tecnico n. 2 - Raccomandazioni per la riparazione strutturale degli edifici in muratura.
- D.M. del 20/11/1987 - Norme Tecniche per la progettazione, esecuzione e collaudo degli edifici in muratura e per il loro consolidamento.
- Norme Tecniche C.N.R. n. 10011-85 del 18/4/1985 - Costruzioni di acciaio - Istruzioni per il calcolo, l'esecuzione, il collaudo e la manutenzione.
- Norme Tecniche C.N.R. n. 10025-84 del 14/12/1984 - Istruzioni per il progetto, l'esecuzione ed il controllo

Relazione di calcolo

delle strutture prefabbricate in conglomerato cementizio e per le strutture costruite con sistemi industrializzati di acciaio - Istruzioni per il calcolo, l'esecuzione, il collaudo e la manutenzione.

- Circolare n. 65 del 10/4/1997 - Istruzioni per l'applicazione delle "Norme tecniche per le costruzioni in zone sismiche" di cui al D.M. del 16/1/1996.

- Eurocodice 5 - Progettazione delle strutture di legno.

- DIN 1052 - Metodi di verifica per il legno.

- D.M. del 17/1/2018 - Norme tecniche per le costruzioni.

- Circolare n. 7 del 21/1/2019 - Istruzioni per l'applicazione dell'«Aggiornamento delle "Norme tecniche per le costruzioni"» di cui al decreto ministeriale 17 gennaio 2018.

- Documento Tecnico CNR-DT 200 R1/2012 - Istruzioni per la Progettazione, l'Esecuzione ed il Controllo di Interventi di Consolidamento Statico mediante l'utilizzo di Compositi Fibrorinforzati.

- Eurocodice 3 - Progettazione delle strutture in acciaio.

Unità di misura

Le unità di misura adottate sono le seguenti:

- lunghezze : m
- forze : daN
- masse : kg
- temperature : gradi centigradi
- angoli : gradi sessadecimali o radianti

Geometria

Elenco vincoli nodi

Simbologia

Vn = Numero del vincolo nodo

Comm. = Commento

Sx = Spostamento in dir. X (L=libero, B=bloccato, E=elastico)

Sy = Spostamento in dir. Y (L=libero, B=bloccato, E=elastico)

Sz = Spostamento in dir. Z (L=libero, B=bloccato, E=elastico)

Rx = Rotazione intorno all'asse X (L=libera, B=bloccata, E=elastica)

Ry = Rotazione intorno all'asse Y (L=libera, B=bloccata, E=elastica)

Rz = Rotazione intorno all'asse Z (L=libera, B=bloccata, E=elastica)

RL = Rotazione libera

Ly = Lunghezza (dir. Y locale)

Lz = Larghezza (dir. Z locale)

Kt = Coeff. di sottofondo su suolo elastico alla Winkler

Vn	Comm.	Sx	Sy	Sz	Rx	Ry	Rz	RL	Ly	Lz	Kt
									<m>	<m>	<daN/cm<
1	Libero	L	L	L	L	L	L				
3	El. sew 110001	B	B	L	L	L	B				

Elenco nodi

Simbologia

Nodo = Numero del nodo

X = Coordinata X del nodo

Y = Coordinata Y del nodo

Z = Coordinata Z del nodo

Imp. = Numero dell'impalcato

Vn = Numero del vincolo nodo

Nodo	X	Y	Z	Imp.	Vn	Nodo	X	Y	Z	Imp.	Vn	Nodo	X	Y	Z	Imp.	Vn
	<m>	<m>	<m>				<m>	<m>	<m>				<m>	<m>	<m>		
-400	35.95	5.95	-0.00	0	3	-399	35.45	5.95	-0.00	0	3	-398	34.67	5.95	-0.00	0	3
-397	33.74	5.95	-0.00	0	3	-396	32.81	5.95	-0.00	0	3	-395	31.88	5.95	-0.00	0	3
-394	30.95	5.95	-0.00	0	3	-393	29.57	5.95	-0.00	0	3	-392	28.20	5.95	-0.00	0	3
-391	26.82	5.95	-0.00	0	3	-390	25.45	5.95	-0.00	0	3	-389	24.18	5.95	-0.00	0	3
-388	22.92	5.95	-0.00	0	3	-387	21.93	5.95	-0.00	0	3	-386	20.94	5.95	-0.00	0	3
-385	19.95	5.95	-0.00	0	3	-384	18.43	5.95	-0.00	0	3	-383	17.76	5.95	-0.00	0	3
-382	17.15	5.95	-0.00	0	3	-381	16.25	5.95	-0.00	0	3	-380	15.35	5.95	-0.00	0	3
-379	14.45	5.95	-0.00	0	3	-378	13.17	5.95	-0.00	0	3	-377	12.18	5.95	-0.00	0	3
-376	11.19	5.95	-0.00	0	3	-375	10.20	5.95	-0.00	0	3	-374	8.95	5.95	-0.00	0	3
-373	8.56	5.95	-0.00	0	3	-372	7.91	5.95	-0.00	0	3	-371	7.06	5.95	-0.00	0	3
-370	6.21	5.95	-0.00	0	3	-369	5.36	5.95	0.00	0	3	-368	4.45	5.95	-0.00	0	3
-367	3.95	5.95	-0.00	0	3	-366	35.95	5.25	-0.00	0	3	-365	34.67	5.25	0.00	0	3
-364	33.74	5.25	0.00	0	3	-363	32.81	5.25	0.00	0	3	-362	31.88	5.25	0.00	0	3
-361	29.57	5.25	0.00	0	3	-360	28.20	5.25	0.00	0	3	-359	26.82	5.25	0.00	0	3
-358	24.18	5.25	0.00	0	3	-357	22.92	5.25	0.00	0	3	-356	21.93	5.25	0.00	0	3
-355	20.94	5.25	0.00	0	3	-354	18.43	5.25	-0.00	0	3	-353	17.76	5.25	0.00	0	1
-352	17.15	5.25	0.00	0	1	-351	16.25	5.25	0.00	0	1	-350	15.35	5.25	0.00	0	1

Relazione di calcolo

-349	13.17	5.25	0.00	0	1	-348	12.18	5.25	0.00	0	1	-347	11.19	5.25	0.00	0	1
-346	10.20	5.25	0.00	0	1	-345	8.56	5.25	-0.00	0	1	-344	7.91	5.25	-0.00	0	1
-343	7.06	5.25	0.00	0	3	-342	6.21	5.25	0.00	0	3	-341	5.36	5.25	0.00	0	3
-340	3.95	5.25	0.00	0	3	-339	35.95	4.50	0.00	0	3	-338	35.45	4.50	-0.00	0	3
-337	34.67	4.50	-0.00	0	3	-336	33.74	4.50	-0.00	0	3	-335	32.81	4.50	-0.00	0	3
-334	31.88	4.50	-0.00	0	3	-333	30.95	4.50	-0.00	0	3	-332	29.57	4.50	-0.00	0	3
-331	28.20	4.50	-0.00	0	3	-330	26.82	4.50	-0.00	0	3	-329	25.45	4.50	-0.00	0	3
-328	24.18	4.50	-0.00	0	3	-327	22.92	4.50	-0.00	0	3	-326	21.93	4.50	-0.00	0	3
-325	20.94	4.50	-0.00	0	3	-324	19.95	4.50	-0.00	0	3	-323	18.43	4.50	-0.00	0	3
-322	17.76	4.50	0.00	0	1	-321	7.91	4.50	-0.00	0	1	-320	7.06	4.50	-0.00	0	3
-319	6.21	4.50	-0.00	0	3	-318	5.36	4.50	-0.00	0	3	-317	4.45	4.50	-0.00	0	3
-316	3.95	4.50	0.00	0	3	-315	35.95	4.04	0.00	0	3	-314	35.45	4.04	-0.00	0	3
-313	34.67	4.04	-0.00	0	3	-312	33.74	4.04	-0.00	0	3	-311	32.81	4.04	-0.00	0	3
-310	31.88	4.04	-0.00	0	3	-309	30.95	4.04	-0.00	0	3	-308	29.57	4.04	-0.00	0	3
-307	28.20	4.04	-0.00	0	3	-306	26.82	4.04	-0.00	0	3	-305	25.45	4.04	-0.00	0	3
-304	24.18	4.04	-0.00	0	3	-303	22.92	4.04	-0.00	0	3	-302	21.93	4.04	-0.00	0	3
-301	20.94	4.04	-0.00	0	3	-300	19.95	4.04	-0.00	0	3	-299	18.43	4.04	0.00	0	3
-298	17.76	4.04	0.00	0	1	-297	17.15	4.04	0.00	0	1	-296	16.26	4.04	0.00	0	1
-295	15.36	4.04	0.00	0	1	-294	14.47	4.04	0.00	0	1	-293	13.17	4.04	0.00	0	1
-292	12.18	4.04	0.00	0	1	-291	11.19	4.04	0.00	0	1	-290	10.20	4.04	0.00	0	1
-289	8.95	4.04	0.00	0	1	-288	8.56	4.04	0.00	0	1	-287	7.91	4.04	0.00	0	1
-286	7.06	4.04	-0.00	0	3	-285	6.21	4.04	-0.00	0	3	-284	5.36	4.04	-0.00	0	3
-283	4.45	4.04	-0.00	0	3	-282	3.95	4.04	0.00	0	3	-281	35.95	3.27	0.00	0	3
-280	35.45	3.27	-0.00	0	3	-279	34.67	3.27	-0.00	0	3	-278	33.74	3.27	-0.00	0	3
-277	32.81	3.27	-0.00	0	3	-276	31.88	3.27	-0.00	0	3	-275	30.95	3.27	-0.00	0	3
-274	29.57	3.27	-0.00	0	3	-273	28.20	3.27	-0.00	0	3	-272	26.82	3.27	-0.00	0	3
-271	25.45	3.27	-0.00	0	3	-270	24.18	3.27	-0.00	0	3	-269	22.92	3.27	-0.00	0	3
-268	21.93	3.27	-0.00	0	3	-267	20.94	3.27	-0.00	0	3	-266	19.95	3.27	-0.00	0	3
-265	18.43	3.27	0.00	0	3	-264	17.76	3.27	0.00	0	1	-263	7.91	3.27	0.00	0	1
-262	7.06	3.27	-0.00	0	3	-261	6.21	3.27	-0.00	0	3	-260	5.36	3.27	-0.00	0	3
-259	4.45	3.27	-0.00	0	3	-258	3.95	3.27	0.00	0	3	-257	35.95	2.44	0.00	0	3
-256	35.45	2.44	-0.00	0	3	-255	34.67	2.44	-0.00	0	3	-254	33.74	2.44	-0.00	0	3
-253	32.81	2.44	-0.00	0	3	-252	31.88	2.44	-0.00	0	3	-251	30.95	2.44	-0.00	0	3
-250	29.57	2.44	-0.00	0	3	-249	28.20	2.44	-0.00	0	3	-248	26.82	2.44	-0.00	0	3
-247	25.45	2.44	-0.00	0	3	-246	24.18	2.44	-0.00	0	3	-245	22.92	2.44	-0.00	0	3
-244	21.93	2.44	-0.00	0	3	-243	20.94	2.44	-0.00	0	3	-242	19.95	2.44	-0.00	0	3
-241	18.43	2.44	0.00	0	3	-240	17.76	2.44	0.00	0	1	-239	17.15	2.44	0.00	0	1
-238	16.26	2.44	0.00	0	1	-237	15.36	2.44	0.00	0	1	-236	14.47	2.44	0.00	0	1
-235	13.17	2.44	0.00	0	1	-234	12.18	2.44	0.00	0	1	-233	11.19	2.44	0.00	0	1
-232	10.20	2.44	0.00	0	1	-231	8.95	2.44	0.00	0	1	-230	8.56	2.44	0.00	0	1
-229	7.91	2.44	0.00	0	1	-228	7.06	2.44	-0.00	0	3	-227	6.21	2.44	-0.00	0	3
-226	5.36	2.44	-0.00	0	3	-225	4.45	2.44	-0.00	0	3	-224	3.95	2.44	0.00	0	3
-223	35.95	1.34	0.00	0	3	-222	35.45	1.34	-0.00	0	3	-221	34.67	1.34	-0.00	0	3
-220	33.74	1.34	-0.00	0	3	-219	32.81	1.34	-0.00	0	3	-218	31.88	1.34	-0.00	0	3
-217	30.95	1.34	-0.00	0	3	-216	29.57	1.34	-0.00	0	3	-215	28.20	1.34	-0.00	0	3
-214	26.82	1.34	-0.00	0	3	-213	25.45	1.34	-0.00	0	3	-212	24.18	1.34	-0.00	0	3
-211	22.92	1.34	-0.00	0	3	-210	21.93	1.34	-0.00	0	3	-209	20.94	1.34	-0.00	0	3
-208	19.95	1.34	0.00	0	3	-207	18.43	1.34	0.00	0	3	-206	17.76	1.34	-0.00	0	1
-205	7.91	1.34	0.00	0	1	-204	7.06	1.34	-0.00	0	3	-203	6.21	1.34	-0.00	0	3
-202	5.36	1.34	-0.00	0	3	-201	4.45	1.34	-0.00	0	3	-200	3.95	1.34	0.00	0	3
-199	35.95	-0.00	-0.00	0	3	-198	34.67	-0.00	0.00	0	3	-197	33.74	-0.00	0.00	0	3
-196	32.81	-0.00	0.00	0	3	-195	31.88	-0.00	0.00	0	3	-194	29.57	-0.00	0.00	0	3
-193	28.20	-0.00	0.00	0	3	-192	26.82	-0.00	0.00	0	3	-191	24.18	-0.00	0.00	0	3
-190	22.92	-0.00	0.00	0	3	-189	21.93	-0.00	0.00	0	3	-188	20.94	-0.00	0.00	0	3
-187	18.43	-0.00	0.00	0	3	-186	17.76	0.00	-0.00	0	1	-185	17.15	-0.00	-0.00	0	1
-184	16.25	-0.00	-0.00	0	1	-183	15.35	-0.00	-0.00	0	1	-182	13.17	-0.00	0.00	0	1
-181	12.18	-0.00	0.00	0	1	-180	11.19	-0.00	0.00	0	1	-179	10.20	-0.00	0.00	0	1
-178	8.56	-0.00	0.00	0	1	-177	7.91	-0.00	0.00	0	1	-176	7.06	-0.00	0.00	0	3
-175	6.21	-0.00	0.00	0	3	-174	5.35	-0.00	0.00	0	3	-173	3.95	-0.00	0.00	0	3
-172	35.95	-0.70	0.00	0	3	-171	35.45	-0.70	0.00	0	3	-170	34.67	-0.70	0.00	0	3
-169	33.74	-0.70	0.00	0	3	-168	32.81	-0.70	0.00	0	3	-167	31.88	-0.70	0.00	0	3
-166	30.95	-0.70	0.00	0	3	-165	29.57	-0.70	0.00	0	3	-164	28.20	-0.70	0.00	0	3
-163	26.82	-0.70	0.00	0	3	-162	25.45	-0.70	0.00	0	3	-161	24.18	-0.70	0.00	0	3
-160	22.92	-0.70	0.00	0	3	-159	21.93	-0.70	0.00	0	3	-158	20.94	-0.70	0.00	0	3
-157	19.95	-0.70	0.00	0	3	-156	18.43	-0.70	0.00	0	3	-155	17.76	-0.70	0.00	0	3
-154	17.15	-0.70	0.00	0	3	-153	16.25	-0.70	0.00	0	3	-152	15.35	-0.70	0.00	0	3
-151	14.45	-0.70	0.00	0	3	-150	13.17	-0.70	0.00	0	3	-149	12.18	-0.70	0.00	0	3
-148	11.19	-0.70	0.00	0	3	-147	10.20	-0.70	0.00	0	3	-146	8.95	-0.70	0.00	0	3
-145	8.56	-0.70	0.00	0	3	-144	7.91	-0.70	0.00	0	3	-143	7.06	-0.70	0.00	0	3
-142	6.21	-0.70	0.00	0	3	-141	5.36	-0.70	0.00	0	3	-140	4.45	-0.70	0.00	0	3
-139	3.95	-0.70	0.00	0	3	-138	17.76	5.25	-0.72	0	1	-137	17.15	5.25	-0.72	0	1
-136	16.25	5.25	-0.72	0	1	-135	15.36	5.25	-0.72	0	1	-134	14.46	5.25	-0.72	0	1
-133	13.17	5.25	-0.72	0	1	-132	12.18	5.25	-0.72	0	1	-131	11.34	5.25	-0.72	0	1
-130	10.40	5.25	-0.72	0	1	-129	9.20	5.25	-0.72	0	1	-128	8.56	5.25	-0.72	0	1
-127	7.91	5.25	-0.72	0	1	-126	17.76	4.50	-0.72	0	1	-125	7.91	4.50	-0.72	0	1
-124	17.76	4.04	-0.72	0	1	-123	17.15	4.04	-0.72	0	1	-122	16.26	4.04	-0.72	0	1
-121	15.36	4.04	-0.72	0	1	-120	14.47	4.04	-0.72	0	1	-119	13.17	4.04	-0.72	0	1
-118	12.18	4.04	-0.72	0	1	-117	11.19	4.04	-0.72	0	1	-116	10.20	4.04	-0.72	0	1
-115	8.95	4.04	-0.72	0	1	-114	8.56	4.04	-0.72	0	1	-113	7.91	4.04	-0.72	0	1

Relazione di calcolo

-112	17.76	3.27	-0.72	0	1	-111	7.91	3.27	-0.72	0	1	-110	17.76	2.44	-0.72	0	1
-109	17.15	2.44	-0.72	0	1	-108	16.26	2.44	-0.72	0	1	-107	15.36	2.44	-0.72	0	1
-106	14.47	2.44	-0.72	0	1	-105	13.17	2.44	-0.72	0	1	-104	12.18	2.44	-0.72	0	1
-103	11.19	2.44	-0.72	0	1	-102	10.20	2.44	-0.72	0	1	-101	8.95	2.44	-0.72	0	1
-100	8.56	2.44	-0.72	0	1	-99	7.91	2.44	-0.72	0	1	-98	17.76	1.34	-0.72	0	1
-97	7.91	1.34	-0.72	0	1	-96	17.76	0.00	-0.72	0	1	-95	17.15	-0.00	-0.72	0	1
-94	16.25	-0.00	-0.72	0	1	-93	15.36	-0.00	-0.72	0	1	-92	14.46	-0.00	-0.72	0	1
-91	13.17	-0.00	-0.72	0	1	-90	12.18	-0.00	-0.72	0	1	-89	11.34	-0.00	-0.72	0	1
-88	10.40	-0.00	-0.72	0	1	-87	9.20	-0.00	-0.72	0	1	-86	8.56	-0.00	-0.72	0	1
-85	7.91	-0.00	-0.72	0	1	-84	17.76	5.25	-1.50	0	3	-83	17.15	5.25	-1.50	0	3
-82	16.26	5.25	-1.50	0	3	-81	15.36	5.25	-1.50	0	3	-80	14.47	5.25	-1.50	0	3
-79	13.17	5.25	-1.50	0	3	-78	12.18	5.25	-1.50	0	3	-77	11.19	5.25	-1.50	0	3
-76	10.20	5.25	-1.50	0	3	-75	8.95	5.25	-1.50	0	3	-74	8.56	5.25	-1.50	0	3
-73	7.91	5.25	-1.50	0	3	-72	17.76	4.50	-1.50	0	3	-71	17.15	4.50	-1.50	0	3
-70	16.26	4.50	-1.50	0	3	-69	15.36	4.50	-1.50	0	3	-68	14.47	4.50	-1.50	0	3
-67	13.17	4.50	-1.50	0	3	-66	12.18	4.50	-1.50	0	3	-65	11.19	4.50	-1.50	0	3
-64	10.20	4.50	-1.50	0	3	-63	8.95	4.50	-1.50	0	3	-62	8.56	4.50	-1.50	0	3
-61	7.91	4.50	-1.50	0	3	-60	17.76	4.04	-1.50	0	3	-59	17.15	4.04	-1.50	0	3
-58	16.26	4.04	-1.50	0	3	-57	15.36	4.04	-1.50	0	3	-56	14.47	4.04	-1.50	0	3
-55	13.17	4.04	-1.50	0	3	-54	12.18	4.04	-1.50	0	3	-53	11.19	4.04	-1.50	0	3
-52	10.20	4.04	-1.50	0	3	-51	8.95	4.04	-1.50	0	3	-50	8.56	4.04	-1.50	0	3
-49	7.91	4.04	-1.50	0	3	-48	17.76	3.27	-1.50	0	3	-47	17.15	3.27	-1.50	0	3
-46	16.26	3.27	-1.50	0	3	-45	15.36	3.27	-1.50	0	3	-44	14.47	3.27	-1.50	0	3
-43	13.17	3.27	-1.50	0	3	-42	12.18	3.27	-1.50	1	1	-41	11.19	3.27	-1.50	0	3
-40	10.20	3.27	-1.50	0	3	-39	8.95	3.27	-1.50	0	3	-38	8.56	3.27	-1.50	0	3
-37	7.91	3.27	-1.50	0	3	-36	17.76	2.44	-1.50	0	3	-35	17.15	2.44	-1.50	0	3
-34	16.26	2.44	-1.50	0	3	-33	15.36	2.44	-1.50	0	3	-32	14.47	2.44	-1.50	0	3
-31	13.17	2.44	-1.50	0	3	-30	12.18	2.44	-1.50	0	3	-29	11.19	2.44	-1.50	0	3
-28	10.20	2.44	-1.50	0	3	-27	8.95	2.44	-1.50	0	3	-26	8.56	2.44	-1.50	0	3
-25	7.91	2.44	-1.50	0	3	-24	17.76	1.34	-1.50	0	3	-23	17.15	1.34	-1.50	0	3
-22	16.26	1.34	-1.50	0	3	-21	15.36	1.34	-1.50	0	3	-20	14.47	1.34	-1.50	0	3
-19	13.17	1.34	-1.50	0	3	-18	12.18	1.34	-1.50	0	3	-17	11.19	1.34	-1.50	0	3
-16	10.20	1.34	-1.50	0	3	-15	8.95	1.34	-1.50	0	3	-14	8.56	1.34	-1.50	0	3
-13	7.91	1.34	-1.50	0	3	-12	17.76	0.00	-1.50	0	3	-11	17.15	-0.00	-1.50	0	3
-10	16.26	-0.00	-1.50	0	3	-9	15.36	-0.00	-1.50	0	3	-8	14.47	-0.00	-1.50	0	3
-7	13.17	-0.00	-1.50	0	3	-6	12.18	-0.00	-1.50	0	3	-5	11.19	-0.00	-1.50	0	3
-4	10.20	-0.00	-1.50	0	3	-3	8.95	-0.00	-1.50	0	3	-2	8.56	-0.00	-1.50	0	3
-1	7.91	-0.00	-1.50	0	3	1	4.45	-0.00	0.00	0	3	2	8.95	-0.00	0.00	0	1
3	14.45	-0.00	0.00	0	1	4	19.95	-0.00	0.00	0	3	5	25.45	-0.00	0.00	0	3
6	30.95	-0.00	0.00	0	3	7	35.45	-0.00	0.00	0	3	8	4.45	5.25	0.00	0	3
9	8.95	5.25	0.00	0	1	10	14.45	5.25	0.00	0	1	11	19.95	5.25	0.00	0	3
12	25.45	5.25	0.00	0	3	13	30.95	5.25	0.00	0	3	14	35.45	5.25	0.00	0	3
201	4.45	-0.00	3.55	2	1	202	8.95	-0.00	3.55	2	1	203	14.45	-0.00	3.55	2	1
204	19.95	-0.00	3.55	2	1	205	25.45	-0.00	3.55	2	1	206	30.95	-0.00	3.55	2	1
207	35.45	-0.00	3.55	2	1	208	4.45	5.25	3.55	2	1	209	8.95	5.25	3.55	2	1
210	14.45	5.25	3.55	2	1	211	19.95	5.25	3.55	2	1	212	25.45	5.25	3.55	2	1
213	30.95	5.25	3.55	2	1	214	35.45	5.25	3.55	2	1	215	4.45	-0.50	3.55	2	1
216	35.95	-0.50	3.55	2	1	217	35.95	-0.00	3.55	2	1	218	35.95	5.25	3.55	2	1
219	4.45	5.75	3.55	2	1	220	35.95	5.75	3.55	2	1						

Elenco materiali

Simbologia

Mat. = Numero del materiale

Comm. = Commento

P = Peso specifico

E = Modulo elastico

G = Modulo elastico tangenziale

v = Coeff. di Poisson

α = Coeff. di dilatazione termica

Mat.	Comm.	P <daN/mc>	E <daN/cm²>	G <daN/cm²>	v	α
1	Calcestruzzo	2500	300000.00	130000.00	0.1	1.000000E-05

Elenco sezioni aste

Simbologia

Sez. = Numero della sezione

Comm. = Commento

Tipo = Tipologia

2C = Doppia C lato labbri

2Cdx = Doppia C lato costola

2I = Doppia I

2L = Doppia L lato labbri

2Ldx = Doppia L lato costole

C = Sezione a C

Cdx = C destra

Cir. = Circolare

Relazione di calcolo

Cir.c = Circolare cava
 I = Sezione a I
 L = Sezione a L
 Ldx = L destra
 Om. = Omega
 Pg = Pi greco
 Pr = Poligono regolare
 Prc = Poligono regolare cavo
 Pc = Per coordinate
 Ia = Inerzie assegnate
 R = Rettangolare
 Rc = Rettangolare cava
 T = Sezione a T
 U = Sezione a U
 Ur = U rovescia
 V = Sezione a V
 Vr = V rovescia
 Z = Sezione a Z
 Zdx = Z destra
 Ts = T stondata
 Ls = L stondata
 Cs = C stondata
 Is = I stondata
 Dis. = Disegnata

Mem. = Membratura
 G = Generica
 T = Trave
 P = Pilastro
 Ver. = Verifica prevista
 N = Nessuna
 C = Cemento armato
 A = Acciaio
 L = Legno

B = Base
 H = Altezza
 Ma = Numero del materiale
 C = Numero del criterio di progetto
 Crit. C.I. = Criterio di progetto collegamento iniziale
 Crit. C.F. = Criterio di progetto collegamento finale

Sez.	Comm.	Tipo	Mem.	Ver.	B <cm>	H <cm>	Ma	C	Crit. C.I.	Crit. C.F.
1	tr_25x50	R	T	C	25.00	50.00	1	1		
3	cordolo_15x25	R	T	C	15.00	25.00	1	1		
4	pil_30x30	R	P	C	30.00	30.00	1	1		
5	tr_30x25	R	T	C	30.00	25.00	1	1		
8	pil_30x50	R	P	C	30.00	50.00	1	1		
9	tr_30x50	R	T	C	30.00	50.00	1	1		

Elenco vincoli aste

Simbologia

Va = Numero del vincolo asta
 Comm. = Commento
 Tipo = Tipologia
 SVI = Definizione di vincolamenti interni
 ELA = Vincolo su suolo elastico alla Winkler
 BIE-RTC = Biella resistente a trazione e a compressione
 BIE-RC = Biella resistente solo a compressione
 BIE-RT = Biella resistente solo a trazione
 Ni = Sforzo normale nodo iniziale (0=sbloccato, 1=bloccato)
 Tyi = Taglio in dir. Y locale nodo iniziale (0=sbloccato, 1=bloccato)
 Tzi = Taglio in dir. Z locale nodo iniziale (0=sbloccato, 1=bloccato)
 Mxi = Momento intorno all'asse X locale nodo iniziale (0=sbloccato, 1=bloccato)
 Myi = Momento intorno all'asse Y locale nodo iniziale (0=sbloccato, 1=bloccato)
 Mzi = Momento intorno all'asse Z locale nodo iniziale (0=sbloccato, 1=bloccato)
 Nf = Sforzo normale nodo finale (0=sbloccato, 1=bloccato)
 Tyf = Taglio in dir. Y locale nodo finale (0=sbloccato, 1=bloccato)
 Tzf = Taglio in dir. Z locale nodo finale (0=sbloccato, 1=bloccato)
 Mxf = Momento intorno all'asse X locale nodo finale (0=sbloccato, 1=bloccato)
 Myf = Momento intorno all'asse Y locale nodo finale (0=sbloccato, 1=bloccato)
 Mzf = Momento intorno all'asse Z locale nodo finale (0=sbloccato, 1=bloccato)
 Kt = Coeff. di sottofondo su suolo elastico alla Winkler

Va	Comm.	Tipo	Ni	Tyi	Tzi	Mxi	Myi	Mzi	Nf	Tyf	Tzf	Mxf	Myf	Mzf	Kt <daN/cm<
1	Inc+Inc	SVI	1	1	1	1	1	1	1	1	1	1	1	1	1

Elenco aste

Simbologia

Relazione di calcolo

Asta = Numero dell'asta
 N1 = Nodo iniziale
 N2 = Nodo finale
 Sez. = Numero della sezione
 Va = Numero del vincolo asta
 Par. = Numero dei parametri aggiuntivi
 Rot. = Rotazione
 FF = Filo fisso
 Dy1 = Scost. filo fisso Y1
 Dy2 = Scost. filo fisso Y2
 Dz1 = Scost. filo fisso Z1
 Dz2 = Scost. filo fisso Z2
 Kt = Coeff. di sottofondo su suolo elastico alla Winkler

Asta	N1	N2	Sez.	Va	Par.	Rot. <grad>	FF	Dy1 <cm>	Dy2 <cm>	Dz1 <cm>	Dz2 <cm>	Kt <daN/cm>
0	-174	1		1		0.00	22	0.00	0.00	0.00	0.00	
0	1	-201		1		0.00	22	0.00	0.00	0.00	0.00	
0	-175	-174		1		0.00	22	0.00	0.00	0.00	0.00	
0	-201	-225		1		0.00	22	0.00	0.00	0.00	0.00	
0	-176	-175		1		0.00	22	0.00	0.00	0.00	0.00	
0	-225	-259		1		0.00	22	0.00	0.00	0.00	0.00	
0	-177	-176		1		0.00	22	0.00	0.00	0.00	0.00	
0	-259	-283		1		0.00	22	0.00	0.00	0.00	0.00	
0	-178	-177		1		0.00	33	0.00	0.00	0.00	0.00	
0	-177	-205		1		0.00	22	0.00	0.00	0.00	0.00	
0	-283	-317		1		0.00	22	0.00	0.00	0.00	0.00	
0	2	-178		1		0.00	33	0.00	0.00	0.00	0.00	
0	-317	8		1		0.00	22	0.00	0.00	0.00	0.00	
0	-179	2		1		0.00	33	0.00	0.00	0.00	0.00	
0	-205	-229		1		0.00	22	0.00	0.00	0.00	0.00	
0	-341	8		1		0.00	22	0.00	0.00	0.00	0.00	
0	-230	-229		1		0.00	22	0.00	0.00	0.00	0.00	
0	-180	-179		1		0.00	33	0.00	0.00	0.00	0.00	
0	-229	-263		1		0.00	22	0.00	0.00	0.00	0.00	
0	-342	-341		1		0.00	22	0.00	0.00	0.00	0.00	
0	-231	-230		1		0.00	22	0.00	0.00	0.00	0.00	
0	-263	-287		1		0.00	22	0.00	0.00	0.00	0.00	
0	-181	-180		1		0.00	33	0.00	0.00	0.00	0.00	
0	-343	-342		1		0.00	22	0.00	0.00	0.00	0.00	
0	-232	-231		1		0.00	22	0.00	0.00	0.00	0.00	
0	-287	-321		1		0.00	22	0.00	0.00	0.00	0.00	
0	-288	-287		1		0.00	22	0.00	0.00	0.00	0.00	
0	-182	-181		1		0.00	33	0.00	0.00	0.00	0.00	
0	-344	-343		1		0.00	22	0.00	0.00	0.00	0.00	
0	-321	-344		1		0.00	22	0.00	0.00	0.00	0.00	
0	-289	-288		1		0.00	22	0.00	0.00	0.00	0.00	
0	-233	-232		1		0.00	22	0.00	0.00	0.00	0.00	
0	-345	-344		1		0.00	22	0.00	0.00	0.00	0.00	
0	-290	-289		1		0.00	22	0.00	0.00	0.00	0.00	
0	3	-182		1		0.00	33	0.00	0.00	0.00	0.00	
0	9	-345		1		0.00	22	0.00	0.00	0.00	0.00	
0	-234	-233		1		0.00	22	0.00	0.00	0.00	0.00	
0	-291	-290		1		0.00	22	0.00	0.00	0.00	0.00	
0	-346	9		1		0.00	22	0.00	0.00	0.00	0.00	
0	-183	3		1		0.00	33	0.00	0.00	0.00	0.00	
0	-235	-234		1		0.00	22	0.00	0.00	0.00	0.00	
0	-292	-291		1		0.00	22	0.00	0.00	0.00	0.00	
0	-184	-183		1		0.00	33	0.00	0.00	0.00	0.00	
0	-347	-346		1		0.00	22	0.00	0.00	0.00	0.00	
0	-236	-235		1		0.00	22	0.00	0.00	0.00	0.00	
0	-185	-184		1		0.00	33	0.00	0.00	0.00	0.00	
0	-293	-292		1		0.00	22	0.00	0.00	0.00	0.00	
0	-348	-347		1		0.00	22	0.00	0.00	0.00	0.00	
0	-237	-236		1		0.00	22	0.00	0.00	0.00	0.00	
0	-186	-185		1		0.00	33	0.00	0.00	0.00	0.00	
0	-294	-293		1		0.00	22	0.00	0.00	0.00	0.00	
0	-349	-348		1		0.00	22	0.00	0.00	0.00	0.00	
0	-187	-186		1		0.00	22	0.00	0.00	0.00	0.00	
0	-238	-237		1		0.00	22	0.00	0.00	0.00	0.00	
0	-186	-206		1		0.00	22	0.00	0.00	0.00	0.00	
0	-295	-294		1		0.00	22	0.00	0.00	0.00	0.00	
0	10	-349		1		0.00	22	0.00	0.00	0.00	0.00	
0	-239	-238		1		0.00	22	0.00	0.00	0.00	0.00	
0	4	-187		1		0.00	22	0.00	0.00	0.00	0.00	
0	-206	-240		1		0.00	22	0.00	0.00	0.00	0.00	
0	-296	-295		1		0.00	22	0.00	0.00	0.00	0.00	
0	-240	-239		1		0.00	22	0.00	0.00	0.00	0.00	
0	-188	4		1		0.00	22	0.00	0.00	0.00	0.00	
0	-240	-264		1		0.00	22	0.00	0.00	0.00	0.00	

Relazione di calcolo

0	-297	-296		1		0.00	22	0.00	0.00	0.00	0.00
0	-189	-188		1		0.00	22	0.00	0.00	0.00	0.00
0	216	215		1		0.00	22	0.00	0.00	0.00	0.00
0	-350	10		1		0.00	22	0.00	0.00	0.00	0.00
0	-351	-350		1		0.00	22	0.00	0.00	0.00	0.00
0	-264	-298	4	1		0.00	22	0.00	0.00	0.00	0.00
0	-298	-297		1		0.00	22	0.00	0.00	0.00	0.00
0	-352	-351		1		0.00	22	0.00	0.00	0.00	0.00
0	-298	-322		1		0.00	22	0.00	0.00	0.00	0.00
0	-190	-189		1		0.00	22	0.00	0.00	0.00	0.00
0	-322	-353	4	1		0.00	22	0.00	0.00	0.00	0.00
0	-353	-352		1		0.00	22	0.00	0.00	0.00	0.00
0	-354	-353		1		0.00	22	0.00	0.00	0.00	0.00
0	-191	-190		1		0.00	22	0.00	0.00	0.00	0.00
0	11	-354		1		0.00	22	0.00	0.00	0.00	0.00
0	5	-191		1		0.00	22	0.00	0.00	0.00	0.00
0	-355	11		1		0.00	22	0.00	0.00	0.00	0.00
0	220	219		1		0.00	22	0.00	0.00	0.00	0.00
0	-192	5		1		0.00	22	0.00	0.00	0.00	0.00
0	-356	-355		1		0.00	22	0.00	0.00	0.00	0.00
0	-193	-192		1		0.00	22	0.00	0.00	0.00	0.00
0	-357	-356		1		0.00	22	0.00	0.00	0.00	0.00
0	-358	-357		1		0.00	22	0.00	0.00	0.00	0.00
0	-194	-193		1		0.00	22	0.00	0.00	0.00	0.00
0	12	-358		1		0.00	22	0.00	0.00	0.00	0.00
0	6	-194		1		0.00	22	0.00	0.00	0.00	0.00
0	-359	12		1		0.00	22	0.00	0.00	0.00	0.00
0	-195	6		1		0.00	22	0.00	0.00	0.00	0.00
0	-196	-195		1		0.00	22	0.00	0.00	0.00	0.00
0	-360	-359		1		0.00	22	0.00	0.00	0.00	0.00
0	-197	-196		1		0.00	22	0.00	0.00	0.00	0.00
0	-361	-360		1		0.00	22	0.00	0.00	0.00	0.00
0	-198	-197		1		0.00	22	0.00	0.00	0.00	0.00
0	7	-198		1		0.00	22	0.00	0.00	0.00	0.00
0	13	-361		1		0.00	22	0.00	0.00	0.00	0.00
0	7	-222		1		0.00	22	0.00	0.00	0.00	0.00
0	-362	13		1		0.00	22	0.00	0.00	0.00	0.00
0	-222	-256		1		0.00	22	0.00	0.00	0.00	0.00
0	-363	-362		1		0.00	22	0.00	0.00	0.00	0.00
0	-256	-280		1		0.00	22	0.00	0.00	0.00	0.00
0	-364	-363		1		0.00	22	0.00	0.00	0.00	0.00
0	-280	-314		1		0.00	22	0.00	0.00	0.00	0.00
0	-365	-364		1		0.00	22	0.00	0.00	0.00	0.00
0	-314	-338		1		0.00	22	0.00	0.00	0.00	0.00
0	14	-365		1		0.00	22	0.00	0.00	0.00	0.00
0	-338	14		1		0.00	22	0.00	0.00	0.00	0.00
1	1	201	8	1		0.00	22	0.00	0.00	0.00	0.00
2	2	202	4	1		0.00	55	0.00	0.00	0.00	0.00
3	3	203	4	1		0.00	55	0.00	0.00	0.00	0.00
4	4	204	4	1		0.00	55	0.00	0.00	0.00	0.00
5	5	205	4	1		0.00	55	0.00	0.00	0.00	0.00
6	6	206	4	1		0.00	55	0.00	0.00	0.00	0.00
7	7	207	8	1		0.00	88	0.00	0.00	0.00	0.00
8	8	208	8	1		0.00	22	0.00	0.00	0.00	0.00
9	9	209	4	1		0.00	55	0.00	0.00	0.00	0.00
10	10	210	4	1		0.00	55	0.00	0.00	0.00	0.00
11	11	211	4	1		0.00	55	0.00	0.00	0.00	0.00
12	12	212	4	1		0.00	55	0.00	0.00	0.00	0.00
13	13	213	4	1		0.00	55	0.00	0.00	0.00	0.00
14	14	214	8	1		0.00	88	0.00	0.00	0.00	0.00
201	202	201	9	1		0.00	22	0.00	0.00	0.00	0.00
201	203	202	9	1		0.00	22	0.00	0.00	0.00	0.00
201	204	203	9	1		0.00	22	0.00	0.00	0.00	0.00
201	205	204	9	1		0.00	22	0.00	0.00	0.00	0.00
201	206	205	9	1		0.00	22	0.00	0.00	0.00	0.00
201	207	206	9	1		0.00	22	0.00	0.00	0.00	0.00
201	217	207	5	1		0.00	22	0.00	0.00	0.00	0.00
202	208	209	9	1		0.00	22	0.00	0.00	0.00	0.00
202	209	210	9	1		0.00	22	0.00	0.00	0.00	0.00
202	210	211	9	1		0.00	22	0.00	0.00	0.00	0.00
202	211	212	9	1		0.00	22	0.00	0.00	0.00	0.00
202	212	213	9	1		0.00	22	0.00	0.00	0.00	0.00
202	213	214	9	1		0.00	22	0.00	0.00	0.00	0.00
202	218	214	5	1		0.00	22	0.00	0.00	0.00	0.00
203	215	201	3	1		0.00	22	0.00	0.00	0.00	0.00
203	201	208	1	1		0.00	33	0.00	0.00	0.00	0.00
203	208	219	3	1		0.00	22	0.00	0.00	0.00	0.00
204	202	209	5	1		0.00	22	0.00	0.00	0.00	0.00
205	203	210	5	1		0.00	22	0.00	0.00	0.00	0.00

Relazione di calcolo

206	204	211	5	1	0.00	22	0.00	0.00	0.00	0.00	0.00
207	205	212	5	1	0.00	22	0.00	0.00	0.00	0.00	0.00
208	206	213	5	1	0.00	22	0.00	0.00	0.00	0.00	0.00
209	214	207	1	1	0.00	33	0.00	0.00	0.00	0.00	0.00
210	216	217	3	1	0.00	22	0.00	0.00	0.00	0.00	0.00
210	217	218	3	1	0.00	22	0.00	0.00	0.00	0.00	0.00
210	218	220	3	1	0.00	22	0.00	0.00	0.00	0.00	0.00

Elenco tipi elementi bidimensionali

Simbologia

- Tb = Numero del tipo muro/elemento bidimensionale
 Comm. = Commento
 Tipo = Tipologia
 F = Membranale e Flessionale
 M = Membranale
 W-RC = Winkler resistente solo a compressione
 W-RTC = Winkler resistente a trazione e a compressione
 Uso = Utilizzo
 G = Generico
 P = Parete
 S = Soletta/Platea
 N = Nucleo
 M = Muratura ordinaria
 L = Pilastro
 MA = Muratura armata
 X = Pannello X-LAM
 Spess. = Spessore
 Kt = Coeff. di sottofondo su suolo elastico alla Winkler
 DP = Drucker-Prager
 Ang. att. = Angolo di attrito
 Coes. = Coesione
 Crit. = Numero del criterio di progetto
 Mat. = Numero del materiale

Tb	Comm.	Tipo	Uso	Spess. <cm>	Kt <daN/cm>	DP	Ang. att. <grad>	Coes. <daN/mq>	Crit.	Mat.
1	pareti_S25	F	N	25.00		N	0.00	0.00	1	
2	platea_S35	W-RTC	S	35.00	f(strat.)	N	0.00	0.00	1	
3	pareti_S30	F	N	30.00		N	0.00	0.00	1	

Elenco elementi bidimensionali

Simbologia

- Bid. = Numero del muro/elemento bidimensionale
 Tb = Numero del tipo muro/elemento bidimensionale
 FF = Filo fisso
 Dy1 = Scost. filo fisso Y1
 Dy2 = Scost. filo fisso Y2
 Kt = Coeff. di sottofondo su suolo elastico alla Winkler
 NN = Nodi

Bid.	Tb	FF	Dy1 <cm>	Dy2 <cm>	Kt <daN/cm>	NN	Bid.	Tb	FF	Dy1 <cm>	Dy2 <cm>	Kt <daN/cm>	NN
209	3	22	0.00	0.00	-86 -85 -177 -178		209	3	22	0.00	0.00	-9 -8 -92 -93	
209	3	22	0.00	0.00	-12 -11 -95 -96		209	3	22	0.00	0.00	-2 -1 -85 -86	
209	3	22	0.00	0.00	-87 -86 -178 2		209	3	22	0.00	0.00	-11 -10 -94 -95	
209	3	22	0.00	0.00	-3 -2 -86 -87		209	3	22	0.00	0.00	-88 -87 2 -179	
209	3	22	0.00	0.00	-4 -3 -87 -88		209	3	22	0.00	0.00	-89 -88 -179 -180	
209	3	22	0.00	0.00	-5 -4 -88 -89		209	3	22	0.00	0.00	-90 -89 -180 -181	
209	3	22	0.00	0.00	-6 -5 -89 -90		209	3	22	0.00	0.00	-91 -90 -181 -182	
209	3	22	0.00	0.00	-96 -95 -185 -186		209	3	22	0.00	0.00	-94 -93 -183 -184	
209	3	22	0.00	0.00	-10 -9 -93 -94		209	3	22	0.00	0.00	-95 -94 -184 -185	
209	3	22	0.00	0.00	-93 -92 3 -183		209	3	22	0.00	0.00	-92 -91 -182 3	
209	3	22	0.00	0.00	-7 -6 -90 -91		209	3	22	0.00	0.00	-8 -7 -91 -92	
210	3	22	0.00	0.00	-133 -132 -348 -349		210	3	22	0.00	0.00	-131 -130 -346 -347	
210	3	22	0.00	0.00	-128 -127 -344 -345		210	3	22	0.00	0.00	-79 -78 -132 -133	
210	3	22	0.00	0.00	-78 -77 -131 -132		210	3	22	0.00	0.00	-132 -131 -347 -348	
210	3	22	0.00	0.00	-77 -76 -130 -131		210	3	22	0.00	0.00	-137 -136 -351 -352	
210	3	22	0.00	0.00	-76 -75 -129 -130		210	3	22	0.00	0.00	-136 -135 -350 -351	
210	3	22	0.00	0.00	-81 -80 -134 -135		210	3	22	0.00	0.00	-135 -134 10 -350	
210	3	22	0.00	0.00	-80 -79 -133 -134		210	3	22	0.00	0.00	-134 -133 -349 10	
210	3	22	0.00	0.00	-138 -137 -352 -353		210	3	22	0.00	0.00	-82 -81 -135 -136	
210	3	22	0.00	0.00	-130 -129 9 -346		210	3	22	0.00	0.00	-84 -83 -137 -138	
210	3	22	0.00	0.00	-83 -82 -136 -137		210	3	22	0.00	0.00	-74 -73 -127 -128	
210	3	22	0.00	0.00	-75 -74 -128 -129		210	3	22	0.00	0.00	-129 -128 -345 9	
211	1	22	0.00	0.00	-96 -98 -206 -186		211	1	22	0.00	0.00	-24 -36 -110 -98	
211	1	22	0.00	0.00	-60 -72 -126 -124		211	1	22	0.00	0.00	-126 -138 -353 -322	
211	1	22	0.00	0.00	-36 -48 -112 -110		211	1	22	0.00	0.00	-110 -112 -264 -240	
211	1	22	0.00	0.00	-98 -110 -240 -206		211	1	22	0.00	0.00	-112 -124 -298 -264	

Relazione di calcolo

211	1	22	0.00	0.00		-48	-60	-124	-112	211	1	22	0.00	0.00		-12	-24	-98	-96
211	1	22	0.00	0.00		-124	-126	-322	-298	211	1	22	0.00	0.00		-72	-84	-138	-126
212	1	22	0.00	0.00		-13	-25	-99	-97	212	1	22	0.00	0.00		-99	-111	-263	-229
212	1	22	0.00	0.00		-125	-127	-344	-321	212	1	22	0.00	0.00		-61	-73	-127	-125
212	1	22	0.00	0.00		-49	-61	-125	-113	212	1	22	0.00	0.00		-111	-113	-287	-263
212	1	22	0.00	0.00		-25	-37	-111	-99	212	1	22	0.00	0.00		-85	-97	-205	-177
212	1	22	0.00	0.00		-37	-49	-113	-111	212	1	22	0.00	0.00		-113	-125	-321	-287
212	1	22	0.00	0.00		-1	-13	-97	-85	212	1	22	0.00	0.00		-97	-99	-229	-205
213	1	22	0.00	0.00		-115	-114	-288	-289	213	1	22	0.00	0.00		-50	-49	-113	-114
213	1	22	0.00	0.00		-124	-123	-297	-298	213	1	22	0.00	0.00		-122	-121	-295	-296
213	1	22	0.00	0.00		-58	-57	-121	-122	213	1	22	0.00	0.00		-56	-55	-119	-120
213	1	22	0.00	0.00		-60	-59	-123	-124	213	1	22	0.00	0.00		-53	-52	-116	-117
213	1	22	0.00	0.00		-117	-116	-290	-291	213	1	22	0.00	0.00		-119	-118	-292	-293
213	1	22	0.00	0.00		-54	-53	-117	-118	213	1	22	0.00	0.00		-114	-113	-287	-288
213	1	22	0.00	0.00		-121	-120	-294	-295	213	1	22	0.00	0.00		-59	-58	-122	-123
213	1	22	0.00	0.00		-52	-51	-115	-116	213	1	22	0.00	0.00		-116	-115	-289	-290
213	1	22	0.00	0.00		-51	-50	-114	-115	213	1	22	0.00	0.00		-57	-56	-120	-121
213	1	22	0.00	0.00		-55	-54	-118	-119	213	1	22	0.00	0.00		-123	-122	-296	-297
213	1	22	0.00	0.00		-120	-119	-293	-294	213	1	22	0.00	0.00		-118	-117	-291	-292
214	1	22	0.00	0.00		-35	-34	-108	-109	214	1	22	0.00	0.00		-110	-109	-239	-240
214	1	22	0.00	0.00		-104	-103	-233	-234	214	1	22	0.00	0.00		-105	-104	-234	-235
214	1	22	0.00	0.00		-32	-31	-105	-106	214	1	22	0.00	0.00		-34	-33	-107	-108
214	1	22	0.00	0.00		-28	-27	-101	-102	214	1	22	0.00	0.00		-31	-30	-104	-105
214	1	22	0.00	0.00		-106	-105	-235	-236	214	1	22	0.00	0.00		-30	-29	-103	-104
214	1	22	0.00	0.00		-109	-108	-238	-239	214	1	22	0.00	0.00		-100	-99	-229	-230
214	1	22	0.00	0.00		-102	-101	-231	-232	214	1	22	0.00	0.00		-36	-35	-109	-110
214	1	22	0.00	0.00		-101	-100	-230	-231	214	1	22	0.00	0.00		-26	-25	-99	-100
214	1	22	0.00	0.00		-103	-102	-232	-233	214	1	22	0.00	0.00		-29	-28	-102	-103
214	1	22	0.00	0.00		-33	-32	-106	-107	214	1	22	0.00	0.00		-108	-107	-237	-238
214	1	22	0.00	0.00		-27	-26	-100	-101	214	1	22	0.00	0.00		-107	-106	-236	-237
503	2	11	0.00	0.00	108.22	-163	-192	5	-162	503	2	11	0.00	0.00	108.22	12	-390	-389	-358
503	2	11	0.00	0.00	108.22	-194	-216	-215	-193	503	2	11	0.00	0.00	108.22	-214	-248	-247	-213
503	2	11	0.00	0.00	108.22	-192	-214	-213	5	503	2	11	0.00	0.00	108.22	-164	-193	-192	-163
503	2	11	0.00	0.00	108.22	-267	-301	-300	-266	503	2	11	0.00	0.00	108.22	-245	-269	-268	-244
503	2	11	0.00	0.00	108.22	-259	-283	-282	-258	503	2	11	0.00	0.00	108.22	-165	-194	-193	-164
503	2	11	0.00	0.00	108.22	-190	-211	-210	-189	503	2	11	0.00	0.00	108.22	-303	-327	-326	-302
503	2	11	0.00	0.00	108.22	-170	-198	-197	-169	503	2	11	0.00	0.00	108.22	-361	-393	-392	-360
503	2	11	0.00	0.00	108.22	-211	-245	-244	-210	503	2	11	0.00	0.00	108.22	-308	-332	-331	-307
503	2	11	0.00	0.00	108.22	-274	-308	-307	-273	503	2	11	0.00	0.00	108.22	-250	-274	-273	-249
503	2	11	0.00	0.00	108.22	-216	-250	-249	-215	503	2	11	0.00	0.00	108.22	-203	-227	-226	-202
503	2	11	0.00	0.00	108.22	-167	-195	6	-166	503	2	11	0.00	0.00	108.22	6	-217	-216	-194
503	2	11	0.00	0.00	108.22	5	-213	-212	-191	503	2	11	0.00	0.00	108.22	-160	-190	-189	-159
503	2	11	0.00	0.00	108.22	-168	-196	-195	-167	503	2	11	0.00	0.00	108.22	-307	-331	-330	-306
503	2	11	0.00	0.00	108.22	-273	-307	-306	-272	503	2	11	0.00	0.00	108.22	-249	-273	-272	-248
503	2	11	0.00	0.00	108.22	-215	-249	-248	-214	503	2	11	0.00	0.00	108.22	-193	-215	-214	-192
503	2	11	0.00	0.00	108.22	-278	-312	-311	-277	503	2	11	0.00	0.00	108.22	-312	-336	-335	-311
503	2	11	0.00	0.00	108.22	-197	-220	-219	-196	503	2	11	0.00	0.00	108.22	-301	-325	-324	-300
503	2	11	0.00	0.00	108.22	-221	-255	-254	-220	503	2	11	0.00	0.00	108.22	-255	-279	-278	-254
503	2	11	0.00	0.00	108.22	-279	-313	-312	-278	503	2	11	0.00	0.00	108.22	-332	-361	-360	-331
503	2	11	0.00	0.00	108.22	-198	-221	-220	-197	503	2	11	0.00	0.00	108.22	7	-222	-221	-198
503	2	11	0.00	0.00	108.22	-314	-338	-337	-313	503	2	11	0.00	0.00	108.22	-280	-314	-313	-279
503	2	11	0.00	0.00	108.22	-256	-280	-279	-255	503	2	11	0.00	0.00	108.22	-222	-256	-255	-221
503	2	11	0.00	0.00	108.22	-338	14	-365	-337	503	2	11	0.00	0.00	108.22	-150	-182	-181	-149
503	2	11	0.00	0.00	108.22	-154	-185	-184	-153	503	2	11	0.00	0.00	108.22	-153	-184	-183	-152
503	2	11	0.00	0.00	108.22	-248	-272	-271	-247	503	2	11	0.00	0.00	108.22	-272	-306	-305	-271
503	2	11	0.00	0.00	108.22	-306	-330	-329	-305	503	2	11	0.00	0.00	108.22	-330	-359	12	-329
503	2	11	0.00	0.00	108.22	-359	-391	-390	12	503	2	11	0.00	0.00	108.22	-191	-212	-211	-190
503	2	11	0.00	0.00	108.22	-309	-333	-332	-308	503	2	11	0.00	0.00	108.22	-166	6	-194	-165
503	2	11	0.00	0.00	108.22	-337	-365	-364	-336	503	2	11	0.00	0.00	108.22	-251	-275	-274	-250
503	2	11	0.00	0.00	108.22	-275	-309	-308	-274	503	2	11	0.00	0.00	108.22	13	-394	-393	-361
503	2	11	0.00	0.00	108.22	-313	-337	-336	-312	503	2	11	0.00	0.00	108.22	-334	-362	13	-333
503	2	11	0.00	0.00	108.22	-218	-252	-251	-217	503	2	11	0.00	0.00	108.22	-252	-276	-275	-251
503	2	11	0.00	0.00	108.22	-276	-310	-309	-275	503	2	11	0.00	0.00	108.22	-310	-334	-333	-309
503	2	11	0.00	0.00	108.22	-195	-218	-217	6	503	2	11	0.00	0.00	108.22	-335	-363	-362	-334
503	2	11	0.00	0.00	108.22	-219	-253	-252	-218	503	2	11	0.00	0.00	108.22	-253	-277	-276	-252
503	2	11	0.00	0.00	108.22	-277	-311	-310	-276	503	2	11	0.00	0.00	108.22	-311	-335	-334	-310
503	2	11	0.00	0.00	108.22	-196	-219	-218	-195	503	2	11	0.00	0.00	108.22	-336	-364	-363	-335
503	2	11	0.00	0.00	108.22	-220	-254	-253	-219	503	2	11	0.00	0.00	108.22	-254	-278	-277	-253
503	2	11	0.00	0.00	108.22	-201	-225	-224	-200	503	2	11	0.00	0.00	108.22	-158	-188	4	-157
503	2	11	0.00	0.00	108.22	-243	-267	-266	-242	503	2	11	0.00	0.00	108.22	-209	-243	-242	-208
503	2	11	0.00	0.00	108.22	-188	-209	-208	4	503	2	11	0.00	0.00	108.22	-169	-197	-196	-168
503	2	11	0.00	0.00	108.22	-326	-356	-355	-325	503	2	11	0.00	0.00	108.22	-268	-302	-301	-267
503	2	11	0.00	0.00	108.22	-244	-268	-267	-243	503	2	11	0.00	0.00	108.22	-210	-244	-243	-209
503	2	11	0.00	0.00	108.22	-189	-210	-209	-188	503	2	11	0.00	0.00	108.22	-302	-326	-325	-301
503	2	11	0.00	0.00	108.22	-327	-357	-356	-326	503	2	11	0.00	0.00	108.22	-269	-303	-302	-268
503	2	11	0.00	0.00	108.22	-360	-392	-391	-359	503	2	11	0.00	0.00	108.22	-161	-191	-19	

Relazione di calcolo

503	2	11	0.00	0.00	108.22	-213	-247	-246	-212	503	2	11	0.00	0.00	108.22	-162	5	-191	-161
503	2	11	0.00	0.00	108.22	-305	-329	-328	-304	503	2	11	0.00	0.00	108.22	-246	-270	-269	-245
503	2	11	0.00	0.00	108.22	-331	-360	-359	-330	503	2	11	0.00	0.00	108.22	-217	-251	-250	-216
503	2	11	0.00	0.00	108.22	-159	-189	-188	-158	503	2	11	0.00	0.00	108.22	-212	-246	-245	-211
503	2	11	0.00	0.00	108.22	-146	2	-178	-145	503	2	11	0.00	0.00	108.22	-225	-259	-258	-224
503	2	11	0.00	0.00	108.22	-171	7	-198	-170	503	2	11	0.00	0.00	108.22	-148	-180	-179	-147
503	2	11	0.00	0.00	108.22	-223	-257	-256	-222	503	2	11	0.00	0.00	108.22	-261	-285	-284	-260
503	2	11	0.00	0.00	108.22	-227	-261	-260	-226	503	2	11	0.00	0.00	108.22	-345	-373	-372	-344
503	2	11	0.00	0.00	108.22	-319	-342	-341	-318	503	2	11	0.00	0.00	108.22	-156	-187	-186	-155
503	2	11	0.00	0.00	108.22	-157	4	-187	-156	503	2	11	0.00	0.00	108.22	-286	-320	-319	-285
503	2	11	0.00	0.00	108.22	-174	-202	-201	1	503	2	11	0.00	0.00	108.22	-284	-318	-317	-283
503	2	11	0.00	0.00	108.22	-176	-204	-203	-175	503	2	11	0.00	0.00	108.22	-281	-315	-314	-280
503	2	11	0.00	0.00	108.22	-204	-228	-227	-203	503	2	11	0.00	0.00	108.22	-260	-284	-283	-259
503	2	11	0.00	0.00	108.22	-226	-260	-259	-225	503	2	11	0.00	0.00	108.22	-228	-262	-261	-227
503	2	11	0.00	0.00	108.22	-315	-339	-338	-314	503	2	11	0.00	0.00	108.22	-262	-286	-285	-261
503	2	11	0.00	0.00	108.22	-202	-226	-225	-201	503	2	11	0.00	0.00	108.22	-317	8	-340	-316
503	2	11	0.00	0.00	108.22	-321	-344	-343	-320	503	2	11	0.00	0.00	108.22	-339	-366	14	-338
503	2	11	0.00	0.00	108.22	-263	-287	-286	-262	503	2	11	0.00	0.00	108.22	-175	-203	-202	-174
503	2	11	0.00	0.00	108.22	-285	-319	-318	-284	503	2	11	0.00	0.00	108.22	-229	-263	-262	-228
503	2	11	0.00	0.00	108.22	-366	-400	-399	14	503	2	11	0.00	0.00	108.22	-205	-229	-228	-204
503	2	11	0.00	0.00	108.22	-177	-205	-204	-176	503	2	11	0.00	0.00	108.22	-287	-321	-320	-286
503	2	11	0.00	0.00	108.22	-257	-281	-280	-256	503	2	11	0.00	0.00	108.22	-320	-343	-342	-319
503	2	11	0.00	0.00	108.22	1	-201	-200	-173	503	2	11	0.00	0.00	108.22	11	-385	-384	-354
503	2	11	0.00	0.00	108.22	-354	-384	-383	-353	503	2	11	0.00	0.00	108.22	-155	-186	-185	-154
503	2	11	0.00	0.00	108.22	-353	-383	-382	-352	503	2	11	0.00	0.00	108.22	-347	-376	-375	-346
503	2	11	0.00	0.00	108.22	14	-399	-398	-365	503	2	11	0.00	0.00	108.22	-365	-398	-397	-364
503	2	11	0.00	0.00	108.22	-364	-397	-396	-363	503	2	11	0.00	0.00	108.22	9	-374	-373	-345
503	2	11	0.00	0.00	108.22	-145	-178	-177	-144	503	2	11	0.00	0.00	108.22	-363	-396	-395	-362
503	2	11	0.00	0.00	108.22	-362	-395	-394	13	503	2	11	0.00	0.00	108.22	-333	13	-361	-332
503	2	11	0.00	0.00	108.22	-329	12	-358	-328	503	2	11	0.00	0.00	108.22	-357	-388	-387	-356
503	2	11	0.00	0.00	108.22	-356	-387	-386	-355	503	2	11	0.00	0.00	108.22	-355	-386	-385	11
503	2	11	0.00	0.00	108.22	-141	-174	1	-140	503	2	11	0.00	0.00	108.22	-352	-382	-381	-351
503	2	11	0.00	0.00	108.22	-348	-377	-376	-347	503	2	11	0.00	0.00	108.22	-349	-378	-377	-348
503	2	11	0.00	0.00	108.22	10	-379	-378	-349	503	2	11	0.00	0.00	108.22	-350	-380	-379	10
503	2	11	0.00	0.00	108.22	-351	-381	-380	-350	503	2	11	0.00	0.00	108.22	-172	-199	7	-171
503	2	11	0.00	0.00	108.22	-147	-179	2	-146	503	2	11	0.00	0.00	108.22	-283	-317	-316	-282
503	2	11	0.00	0.00	108.22	-325	-355	11	-324	503	2	11	0.00	0.00	108.22	-242	-266	-265	-241
503	2	11	0.00	0.00	108.22	-208	-242	-241	-207	503	2	11	0.00	0.00	108.22	-324	11	-354	-323
503	2	11	0.00	0.00	108.22	-323	-354	-353	-322	503	2	11	0.00	0.00	108.22	-299	-323	-322	-298
503	2	11	0.00	0.00	108.22	-265	-299	-298	-264	503	2	11	0.00	0.00	108.22	-318	-341	8	-317
503	2	11	0.00	0.00	108.22	-140	1	-173	-139	503	2	11	0.00	0.00	108.22	-144	-177	-176	-143
503	2	11	0.00	0.00	108.22	-143	-176	-175	-142	503	2	11	0.00	0.00	108.22	-241	-265	-264	-240
503	2	11	0.00	0.00	108.22	-207	-241	-240	-206	503	2	11	0.00	0.00	108.22	-142	-175	-174	-141
503	2	11	0.00	0.00	108.22	-152	-183	3	-151	503	2	11	0.00	0.00	108.22	8	-368	-367	-340
503	2	11	0.00	0.00	108.22	-187	-207	-206	-186	503	2	11	0.00	0.00	108.22	4	-208	-207	-187
503	2	11	0.00	0.00	108.22	-341	-369	-368	8	503	2	11	0.00	0.00	108.22	-199	-223	-222	7
503	2	11	0.00	0.00	108.22	-151	3	-182	-150	503	2	11	0.00	0.00	108.22	-149	-181	-180	-148
503	2	11	0.00	0.00	108.22	-300	-324	-323	-299	503	2	11	0.00	0.00	108.22	-266	-300	-299	-265
503	2	11	0.00	0.00	108.22	-346	-375	-374	9	503	2	11	0.00	0.00	108.22	-343	-371	-370	-342
503	2	11	0.00	0.00	108.22	-342	-370	-369	-341	503	2	11	0.00	0.00	108.22	-344	-372	-371	-343
504	2	11	0.00	0.00	183.58	-10	-22	-21	-9	504	2	11	0.00	0.00	183.58	-21	-33	-32	-20
504	2	11	0.00	0.00	183.58	-5	-17	-16	-4	504	2	11	0.00	0.00	183.58	-9	-21	-20	-8
504	2	11	0.00	0.00	183.58	-8	-20	-19	-7	504	2	11	0.00	0.00	183.58	-7	-19	-18	-6
504	2	11	0.00	0.00	183.58	-6	-18	-17	-5	504	2	11	0.00	0.00	183.58	-11	-23	-22	-10
504	2	11	0.00	0.00	183.58	-22	-34	-33	-21	504	2	11	0.00	0.00	183.58	-12	-24	-23	-11
504	2	11	0.00	0.00	183.58	-20	-32	-31	-19	504	2	11	0.00	0.00	183.58	-19	-31	-30	-18
504	2	11	0.00	0.00	183.58	-18	-30	-29	-17	504	2	11	0.00	0.00	183.58	-17	-29	-28	-16
504	2	11	0.00	0.00	183.58	-4	-16	-15	-3	504	2	11	0.00	0.00	183.58	-3	-15	-14	-2
504	2	11	0.00	0.00	183.58	-2	-14	-13	-1	504	2	11	0.00	0.00	183.58	-24	-36	-35	-23
504	2	11	0.00	0.00	183.58	-23	-35	-34	-22	504	2	11	0.00	0.00	183.58	-57	-69	-68	-56
504	2	11	0.00	0.00	183.58	-56	-68	-67	-55	504	2	11	0.00	0.00	183.58	-55	-67	-66	-54
504	2	11	0.00	0.00	183.58	-54	-66	-65	-53	504	2	11	0.00	0.00	183.58	-53	-65	-64	-52
504	2	11	0.00	0.00	183.58	-52	-64	-63	-51	504	2	11	0.00	0.00	183.58	-51	-63	-62	-50
504	2	11	0.00	0.00	183.58	-50	-62	-61	-49	504	2	11	0.00	0.00	183.58	-72	-84	-83	-71
504	2	11	0.00	0.00	183.58	-71	-83	-82	-70	504	2	11	0.00	0.00	183.58	-70	-82	-81	-69
504	2	11	0.00	0.00	183.58	-69	-81	-80	-68	504	2	11	0.00	0.00	183.58	-68	-80	-79	-67
504	2	11	0.00	0.00	183.58	-67	-79	-78	-66	504	2	11	0.00	0.00	183.58	-66	-78	-77	-65
504	2	11	0.00	0.00	183.58	-65	-77	-76	-64	504	2	11	0.00	0.00	183.58	-64	-76	-75	-63
504	2	11	0.00	0.00	183.58	-63	-75	-74	-62	504	2	11	0.00	0.00	183.58	-62	-74	-73	-61
504	2	11	0.00	0.00	183.58	-16	-28	-27	-15	504	2	11	0.00	0.00	183.58	-15	-27	-26	-14
504	2	11	0.00	0.00	183.58	-14	-26	-25	-13	504	2	11	0.00	0.00	183.58	-36	-48	-47	-35
504	2	11	0.00	0.00	183.58	-35	-47	-46	-34	504	2	11	0.00	0.00	183.58	-34	-46	-45	-33
504	2	11	0.00	0.00	183.58	-33	-45	-44	-32	504	2	11	0.00	0.00	183.58	-32	-44	-43	-31
504	2	11	0.00	0.00	183.58	-31	-43	-42	-30	504	2	11	0.00	0.00	183.58	-30	-42	-41	-29
504	2	11	0.00	0.00	183.58	-29	-												

Relazione di calcolo

	<daN/mq>				
1	Tamponatura	245.00	AP	AL	NC
					--

Elenco tamponature

Simbologia

Tam. = Numero della tamponatura
 Tt = Numero del tipo tamponatura
 Nodi = Nodi della tamponatura

Tam.	Tt	Nodi									
0	1	14	-365	-364	-363	-362	13	213	214		
0	1	9	-345	-344	-343	-342	-341	8	208	209	
0	1	2	-178	-177	-176	-175	-174	1	201	202	
0	1	3	-182	-181	-180	-179	2	202	203		
0	1	1	-201	-225	-259	-283	-317	8	208	201	
0	1	6	-194	-193	-192	5	-191	-190	-189	-188	
0	1	4	-187	-186	-185	-184	-183	3	203	204	
0	1	7	-198	-197	-196	-195	6	206	207		
0	1	13	-361	-360	-359	12	-358	-357	-356	-355	
0	1	11	-354	-353	-352	-351	-350	10	210	211	
0	1	10	-349	-348	-347	-346	9	209	210		
0	1	7	-222	-256	-280	-314	-338	14	214	207	

Carichi

Elenco tipi CCE

Simbologia

Tipo CCE = Tipo condizione di carico elementare
 Comm. = Commento
 Tipo = Tipologia
 G = Permanente
 Qv = Variabile vento
 Q = Variabile
 I = Da ignorare
 A = Azione eccezionale
 P = Precompressione
 Durata = Durata del carico
 N = Non definita
 P = Permanente
 L = Lunga
 M = Media
 B = Breve
 I = Istantanea
 γ min. = Coeff. γ min.
 γ max = Coeff. γ max
 Ψ_0 = Coeff. Ψ_0
 Ψ_1 = Coeff. Ψ_1
 Ψ_2 = Coeff. Ψ_2
 $\Psi_{0,s}$ = Coeff. Ψ_0 sismico (D.M. 96)

Tipo CCE	Comm.	Tipo	Durata	γ min.	γ max	Ψ_0	Ψ_1	Ψ_2	$\Psi_{0,s}$
1	D.M. 08 Permanenti strutturali	G	N	1.00	1.30				
2	D.M. 08 Permanenti non strutturali	G	N	0.00	1.50				
19	D.M. 08 Variabili Categoria H - Coperture	Q	N	0.00	1.50	0.00	0.00	0.00	1.00
11	D.M. 08 Variabili Neve (a quota <= 1000 m s.l.m.)	Q	N	0.00	1.50	0.50	0.20	0.00	0.00
7	D.M. 08 Variabili Categoria E Biblioteche, archivi, magazzini e ambienti ad uso industriale	Q	N	0.00	1.50	1.00	0.90	0.80	0.00

Condizioni di carico elementari

Simbologia

CCE = Numero della condizione di carico elementare
 Comm. = Commento
 Tipo CCE = Tipo di CCE per calcolo agli stati limite
 Sic. = Contributo alla sicurezza
 F = a favore
 S = a sfavore
 A = ambigua
 Var. = Tipo di variabilità
 B = di base
 I = indipendente
 A = ambigua
 s = Coeff. di riduzione (T.A. o S.L. D.M. 96)
 Dir. = Direzione del vento
 Tipo = Tipologia di pressione vento
 M = Massimizzata
 E = Esterna
 I = Interna

Relazione di calcolo

Mx =Moltiplicatore della massa in dir. X
 My =Moltiplicatore della massa in dir. Y
 Mz =Moltiplicatore della massa in dir. Z
 Jpx =Moltiplicatore del momento d'inerzia intorno all'asse X
 Jpy =Moltiplicatore del momento d'inerzia intorno all'asse Y
 Jpz =Moltiplicatore del momento d'inerzia intorno all'asse Z

CCE	Comm.	Tipo CCE	Sic.	Var.	s	Dir. <grad>	Tipo	Mx	My	Mz	Jpx	Jpy	Jpz
1	peso proprio	1	S	--	1.00	--	--	1.00	1.00	0.00	0.00	0.00	1.00
2	strutturale solaio	1	S	--	1.00	--	--	1.00	1.00	0.00	0.00	0.00	1.00
3	permanente solaio	2	S	--	1.00	--	--	1.00	1.00	0.00	0.00	0.00	1.00
4	variabile solaio	19	S	B	1.00	--	--	1.00	1.00	0.00	0.00	0.00	1.00
5	neve	11	S	B	1.00	--	--	1.00	1.00	0.00	0.00	0.00	1.00
6	tamponature	2	S	--	1.00	--	--	1.00	1.00	0.00	0.00	0.00	1.00
7	variabile pavimento	7	S	B	1.00	--	--	1.00	1.00	0.00	0.00	0.00	1.00

Elenco carichi aste Condizione di carico n. 1: peso proprio

Elenco peso proprio aste

Simbologia

Sez. = Numero della sezione
 Comm. = Commento
 A = Area
 Mat. = Materiale
 P = Peso specifico
 PL = Peso specifico a metro lineare

Sez.	Comm.	A <cmq>	Mat.	P <daN/mc>	PL <daN/m>
1	tr_25x50	1250.000000	Calcestruzzo	2500.00	312.50
3	cordolo_15x25	375.000000	Calcestruzzo	2500.00	93.75
4	pil_30x30	900.000000	Calcestruzzo	2500.00	225.00
5	tr_30x25	750.000000	Calcestruzzo	2500.00	187.50
8	pil_30x50	1500.000000	Calcestruzzo	2500.00	375.00
9	tr_30x50	1500.000000	Calcestruzzo	2500.00	375.00

Condizione di carico n. 2: strutturale solaio

Carichi distribuiti

Simbologia

Asta = Numero dell'asta
 N1 = Nodo iniziale
 N2 = Nodo finale
 E = Elemento provenienza del carico
 S = Solaio
 T = Tamponatura
 NE = Numero elemento di provenienza del carico
 T = Tipo di carico
 QA = Primo carico accidentale
 QA2 = Secondo carico accidentale
 QA3 = Terzo carico accidentale
 QPS = Carico permanente strutturale
 QPN = Carico permanente non strutturale
 VE = Vento
 M = Manuale
 DC = Direzione del carico
 XG, YG, ZG = secondo gli assi globali
 XL, YL, ZL = secondo gli assi locali
 Xi = Distanza iniziale
 Qi = Carico iniziale
 Xf = Distanza finale
 Qf = Carico finale

Asta	N1	N2	E	NE	T	DC	Xi <m>	Qi <daN/m>	Xf <m>	Qf <daN/m>	Asta	N1	N2	E	NE	T	DC	Xi <m>	Qi <daN/m>	Xf <m>	Qf <daN/m>
0	-178	-177	S	0	QPS	ZG	0.00	396.50	0.65	396.50	0	2	-178	S	0	QPS	ZG	0.00	396.50	0.39	396.50
0	-179	2	S	0	QPS	ZG	0.00	396.50	1.25	396.50	0	-230	-229	S	0	QPS	ZG	0.00	396.50	0.65	396.50
0	-230	-229	S	0	QPS	ZG	0.00	260.00	0.65	260.00	0	-180	-179	S	0	QPS	ZG	0.00	396.50	0.99	396.50
0	-231	-230	S	0	QPS	ZG	0.00	396.50	0.39	396.50	0	-231	-230	S	0	QPS	ZG	0.00	260.00	0.39	260.00
0	-181	-180	S	0	QPS	ZG	0.00	396.50	0.99	396.50	0	-232	-231	S	0	QPS	ZG	0.00	396.50	1.25	396.50
0	-232	-231	S	0	QPS	ZG	0.00	260.00	1.25	260.00	0	-288	-287	S	0	QPS	ZG	0.00	396.50	0.65	260.00
0	-288	-287	S	0	QPS	ZG	0.00	196.63	0.65	196.63	0	-182	-181	S	0	QPS	ZG	0.00	396.50	0.99	396.50
0	-289	-288	S	0	QPS	ZG	0.00	260.00	0.39	260.00	0	-289	-288	S	0	QPS	ZG	0.00	196.63	0.39	196.63
0	-233	-232	S	0	QPS	ZG	0.00	396.50	0.99	396.50	0	-233	-232	S	0	QPS	ZG	0.00	260.00	0.99	260.00
0	-345	-344	S	0	QPS	ZG	0.00	196.63	0.65	196.63	0	-290	-289	S	0	QPS	ZG	0.00	260.00	1.25	260.00
0	-290	-289	S	0	QPS	ZG	0.00	196.63	1.25	196.63	0	3	-182	S	0	QPS	ZG	0.00	396.50	1.28	396.50
0	9	-345	S	0	QPS	ZG	0.00	196.63	0.39	196.63	0	-234	-233	S	0	QPS	ZG	0.00	396.50	0.99	396.50
0	-234	-233	S	0	QPS	ZG	0.00	260.00	0.99	260.00	0	-291	-290	S	0	QPS	ZG	0.00	260.00	0.99	260.00

Relazione di calcolo

0	-291	-290	S	QPS	ZG	0.00	196.63	0.99	196.63	0	-346	9	S	QPS	ZG	0.00	196.63	1.25	196.63
0	-183	3	S	QPS	ZG	0.00	396.50	0.90	396.50	0	-235	-234	S	QPS	ZG	0.00	396.50	0.99	396.50
0	-235	-234	S	QPS	ZG	0.00	260.00	0.99	260.00	0	-292	-291	S	QPS	ZG	0.00	260.00	0.99	260.00
0	-292	-291	S	QPS	ZG	0.00	196.63	0.99	196.63	0	-184	-183	S	QPS	ZG	0.00	396.50	0.90	396.50
0	-347	-346	S	QPS	ZG	0.00	196.63	0.99	196.63	0	-236	-235	S	QPS	ZG	0.00	396.50	1.30	396.50
0	-236	-235	S	QPS	ZG	0.00	260.00	1.30	260.00	0	-185	-184	S	QPS	ZG	0.00	396.50	0.90	396.50
0	-293	-292	S	QPS	ZG	0.00	260.00	0.99	260.00	0	-293	-292	S	QPS	ZG	0.00	196.63	0.99	196.63
0	-348	-347	S	QPS	ZG	0.00	196.63	0.99	196.63	0	-237	-236	S	QPS	ZG	0.00	396.50	0.90	396.50
0	-237	-236	S	QPS	ZG	0.00	260.00	0.90	260.00	0	-186	-185	S	QPS	ZG	0.00	396.50	0.61	396.50
0	-186	-185	S	QPS	ZG	0.61	396.50	0.61	396.50	0	-294	-293	S	QPS	ZG	0.00	260.00	1.30	260.00
0	-294	-293	S	QPS	ZG	0.00	196.63	1.30	196.63	0	-349	-348	S	QPS	ZG	0.00	196.63	0.99	196.63
0	-238	-237	S	QPS	ZG	0.00	396.50	0.90	396.50	0	-238	-237	S	QPS	ZG	0.00	260.00	0.90	260.00
0	-295	-294	S	QPS	ZG	0.00	260.00	0.90	260.00	0	-295	-294	S	QPS	ZG	0.00	196.63	0.90	196.63
0	10	-349	S	QPS	ZG	0.00	196.63	1.28	196.63	0	-239	-238	S	QPS	ZG	0.00	396.50	0.00	396.50
0	-239	-238	S	QPS	ZG	0.00	260.00	0.90	260.00	0	-239	-238	S	QPS	ZG	0.00	396.50	0.90	396.50
0	-296	-295	S	QPS	ZG	0.00	260.00	0.90	260.00	0	-296	-295	S	QPS	ZG	0.00	196.63	0.90	196.63
0	-240	-239	S	QPS	ZG	0.00	396.50	0.61	396.50	0	-240	-239	S	QPS	ZG	0.00	260.00	0.61	260.00
0	-297	-296	S	QPS	ZG	0.00	260.00	0.90	260.00	0	-297	-296	S	QPS	ZG	0.00	196.63	0.90	196.63
0	-350	10	S	QPS	ZG	0.00	196.63	0.90	196.63	0	-351	-350	S	QPS	ZG	0.00	196.63	0.90	196.63
0	-298	-297	S	QPS	ZG	0.00	260.00	0.61	260.00	0	-298	-297	S	QPS	ZG	0.00	196.63	0.61	196.63
0	-352	-351	S	QPS	ZG	0.00	196.63	0.90	196.63	0	-353	-352	S	QPS	ZG	0.00	196.63	0.61	196.63
201	202	201	S	QPS	ZG	0.00	162.50	4.50	162.50	201	202	201	S	QPS	ZG	0.00	853.13	4.50	853.13
201	203	202	S	QPS	ZG	0.00	162.50	5.50	162.50	201	203	202	S	QPS	ZG	0.00	853.13	5.50	853.13
201	204	203	S	QPS	ZG	0.00	162.50	5.50	162.50	201	204	203	S	QPS	ZG	0.00	853.13	5.50	853.13
201	205	204	S	QPS	ZG	0.00	162.50	5.50	162.50	201	205	204	S	QPS	ZG	0.00	853.13	5.50	853.13
201	206	205	S	QPS	ZG	0.00	162.50	5.50	162.50	201	206	205	S	QPS	ZG	0.00	853.13	5.50	853.13
201	207	206	S	QPS	ZG	0.00	162.50	4.50	162.50	201	207	206	S	QPS	ZG	0.00	853.13	4.50	853.13
201	217	207	S	QPS	ZG	0.00	162.50	0.50	162.50	201	217	207	S	QPS	ZG	0.00	853.13	0.50	853.13
202	208	209	S	QPS	ZG	0.00	853.13	4.50	853.13	202	208	209	S	QPS	ZG	0.00	162.50	4.50	162.50
202	209	210	S	QPS	ZG	0.00	853.13	5.50	853.13	202	209	210	S	QPS	ZG	0.00	162.50	5.50	162.50
202	210	211	S	QPS	ZG	0.00	853.13	5.50	853.13	202	210	211	S	QPS	ZG	0.00	162.50	5.50	162.50
202	211	212	S	QPS	ZG	0.00	853.13	5.50	853.13	202	211	212	S	QPS	ZG	0.00	162.50	5.50	162.50
202	212	213	S	QPS	ZG	0.00	853.13	5.50	853.13	202	212	213	S	QPS	ZG	0.00	162.50	5.50	162.50
202	213	214	S	QPS	ZG	0.00	853.13	4.50	853.13	202	213	214	S	QPS	ZG	0.00	162.50	4.50	162.50
202	218	214	S	QPS	ZG	0.00	162.50	0.50	162.50	202	218	214	S	QPS	ZG	0.00	853.13	0.50	853.13

Condizione di carico n. 3: permanente solaio

Carichi distribuiti

Asta	N1	N2	ENE	T	DC	Xi	Qi	Xf	Qf	Asta	N1	N2	ENE	T	DC	Xi	Qi	Xf	Qf
						<m>	<daN/m>	<m>	<daN/m>							<m>	<daN/m>	<m>	<daN/m>
0	-178	-177	S	QPN	ZG	0.00	244.00	0.65	244.00	0	2	-178	S	QPN	ZG	0.00	244.00	0.39	244.00
0	-179	2	S	QPN	ZG	0.00	244.00	1.25	244.00	0	-230	-229	S	QPN	ZG	0.00	244.00	0.65	244.00
0	-230	-229	S	QPN	ZG	0.00	160.00	0.65	160.00	0	-180	-179	S	QPN	ZG	0.00	244.00	0.99	244.00
0	-231	-230	S	QPN	ZG	0.00	244.00	0.39	244.00	0	-231	-230	S	QPN	ZG	0.00	160.00	0.39	160.00
0	-181	-180	S	QPN	ZG	0.00	244.00	0.99	244.00	0	-232	-231	S	QPN	ZG	0.00	244.00	1.25	244.00
0	-232	-231	S	QPN	ZG	0.00	160.00	1.25	160.00	0	-288	-287	S	QPN	ZG	0.00	160.00	0.65	160.00
0	-288	-287	S	QPN	ZG	0.00	121.00	0.65	121.00	0	-182	-181	S	QPN	ZG	0.00	244.00	0.99	244.00
0	-289	-288	S	QPN	ZG	0.00	160.00	0.39	160.00	0	-289	-288	S	QPN	ZG	0.00	121.00	0.39	121.00
0	-233	-232	S	QPN	ZG	0.00	244.00	0.99	244.00	0	-233	-232	S	QPN	ZG	0.00	160.00	0.99	160.00
0	-345	-344	S	QPN	ZG	0.00	121.00	0.65	121.00	0	-290	-289	S	QPN	ZG	0.00	160.00	1.25	160.00
0	-290	-289	S	QPN	ZG	0.00	121.00	1.25	121.00	0	3	-182	S	QPN	ZG	0.00	244.00	1.28	244.00
0	9	-345	S	QPN	ZG	0.00	121.00	0.39	121.00	0	-234	-233	S	QPN	ZG	0.00	244.00	0.99	244.00
0	-234	-233	S	QPN	ZG	0.00	160.00	0.99	160.00	0	-291	-290	S	QPN	ZG	0.00	160.00	0.99	160.00
0	-291	-290	S	QPN	ZG	0.00	121.00	0.99	121.00	0	-346	9	S	QPN	ZG	0.00	121.00	1.25	121.00
0	-183	3	S	QPN	ZG	0.00	244.00	0.90	244.00	0	-235	-234	S	QPN	ZG	0.00	244.00	0.99	244.00
0	-235	-234	S	QPN	ZG	0.00	160.00	0.99	160.00	0	-292	-291	S	QPN	ZG	0.00	160.00	0.99	160.00
0	-292	-291	S	QPN	ZG	0.00	121.00	0.99	121.00	0	-184	-183	S	QPN	ZG	0.00	244.00	0.90	244.00
0	-347	-346	S	QPN	ZG	0.00	121.00	0.99	121.00	0	-236	-235	S	QPN	ZG	0.00	244.00	1.30	244.00
0	-236	-235	S	QPN	ZG	0.00	160.00	1.30	160.00	0	-185	-184	S	QPN	ZG	0.00	244.00	0.90	244.00
0	-293	-292	S	QPN	ZG	0.00	160.00	0.99	160.00	0	-293	-292	S	QPN	ZG	0.00	121.00	0.99	121.00
0	-348	-347	S	QPN	ZG	0.00	121.00	0.99	121.00	0	-237	-236	S	QPN	ZG	0.00	244.00	0.90	244.00
0	-237	-236	S	QPN	ZG	0.00	160.00	0.90	160.00	0	-186	-185	S	QPN	ZG	0.00	244.00	0.61	244.00
0	-186	-185	S	QPN	ZG	0.61	244.00	0.61	244.00	0	-294	-293	S	QPN	ZG	0.00	160.00	1.30	160.00
0	-294	-293	S	QPN	ZG	0.00	121.00	1.30	121.00	0	-349	-348	S	QPN	ZG	0.00	121.00	0.99	121.00
0	-238	-237	S	QPN	ZG	0.00	244.00	0.90	244.00	0	-238	-237	S	QPN	ZG	0.00	160.00	0.90	160.00
0	-295	-294	S	QPN	ZG	0.00	160.00	0.90	160.00	0	-295	-294	S	QPN	ZG	0.00	121.00	0.90	121.00
0	10	-349	S	QPN	ZG	0.00	121.00	1.28	121.00	0	-239	-238	S	QPN	ZG	0.00	244.00	0.00	244.00
0	-239	-238	S	QPN	ZG	0.00	160.00	0.90	160.00	0	-239	-238	S	QPN	ZG	0.00	244.00	0.90	244.00
0	-296	-295	S	QPN	ZG	0.00	160.00	0.90	160.00	0	-296	-295	S	QPN	ZG	0.00	121.00	0.90	121.00
0	-240	-239	S	QPN	ZG	0.00	244.00	0.61	244.00	0	-240	-239	S	QPN	ZG	0.00	160.00	0.61	160.00
0	-297	-296	S	QPN	ZG	0.00	160.00	0.90	160.00	0	-297	-296	S	QPN	ZG	0.00	121.00	0.90	121.00
0	-350	10	S	QPN	ZG	0.00	121.00	0.90	121.00	0	-351	-350	S	QPN	ZG	0.00	121.00	0.90	121.00
0	-298	-297	S	QPN	ZG	0.00	160.00	0.61	160.00	0	-298	-297	S	QPN	ZG	0.00	121.00	0.61	121.00
0	-352	-351	S	QPN	ZG	0.00	121.00	0.90	121.00	0	-353	-352	S	QPN	ZG	0.00	121.00	0.61	121.00
201	202	201	S	QPN	ZG	0.00	100.00	4.50	100.00	201	202	201	S	QPN	ZG	0.00	525.00	4.50	525.00
201	203	202	S	QPN	ZG	0.00	100.00	5.50	100.00	201	203	202	S	QPN	ZG	0.00	525.00	5.50	525.00
201	204	203	S	QPN	ZG	0.00	100.00	5.50	100.00	201	204	203	S	QPN	ZG	0.00	525.00</		

Relazione di calcolo

201	206	205	S	QPN	ZG	0.00	100.00	5.50	100.00	201	206	205	S	QPN	ZG	0.00	525.00	5.50	525.00
201	207	206	S	QPN	ZG	0.00	100.00	4.50	100.00	201	207	206	S	QPN	ZG	0.00	525.00	4.50	525.00
201	217	207	S	QPN	ZG	0.00	100.00	0.50	100.00	201	217	207	S	QPN	ZG	0.00	525.00	0.50	525.00
202	208	209	S	QPN	ZG	0.00	525.00	4.50	525.00	202	208	209	S	QPN	ZG	0.00	100.00	4.50	100.00
202	209	210	S	QPN	ZG	0.00	525.00	5.50	525.00	202	209	210	S	QPN	ZG	0.00	100.00	5.50	100.00
202	210	211	S	QPN	ZG	0.00	525.00	5.50	525.00	202	210	211	S	QPN	ZG	0.00	100.00	5.50	100.00
202	211	212	S	QPN	ZG	0.00	525.00	5.50	525.00	202	211	212	S	QPN	ZG	0.00	100.00	5.50	100.00
202	212	213	S	QPN	ZG	0.00	525.00	5.50	525.00	202	212	213	S	QPN	ZG	0.00	100.00	5.50	100.00
202	213	214	S	QPN	ZG	0.00	525.00	4.50	525.00	202	213	214	S	QPN	ZG	0.00	100.00	4.50	100.00
202	218	214	S	QPN	ZG	0.00	100.00	0.50	100.00	202	218	214	S	QPN	ZG	0.00	525.00	0.50	525.00

Condizione di carico n. 4: variabile solaio

Carichi distribuiti

Asta	N1	N2	ENE	T	DC	Xi	Qi	Xf	Qf	Asta	N1	N2	ENE	T	DC	Xi	Qi	Xf	Qf
						<m>	<daN/m>	<m>	<daN/m>							<m>	<daN/m>	<m>	<daN/m>
0	-178	-177	S	QA	ZG	0.00	366.00	0.65	366.00	0	2	-178	S	QA	ZG	0.00	366.00	0.39	366.00
0	-179	2	S	QA	ZG	0.00	366.00	1.25	366.00	0	-230	-229	S	QA	ZG	0.00	366.00	0.65	366.00
0	-230	-229	S	QA	ZG	0.00	240.00	0.65	240.00	0	-180	-179	S	QA	ZG	0.00	366.00	0.99	366.00
0	-231	-230	S	QA	ZG	0.00	366.00	0.39	366.00	0	-231	-230	S	QA	ZG	0.00	240.00	0.39	240.00
0	-181	-180	S	QA	ZG	0.00	366.00	0.99	366.00	0	-232	-231	S	QA	ZG	0.00	366.00	1.25	366.00
0	-232	-231	S	QA	ZG	0.00	240.00	1.25	240.00	0	-288	-287	S	QA	ZG	0.00	240.00	0.65	240.00
0	-288	-287	S	QA	ZG	0.00	181.50	0.65	181.50	0	-182	-181	S	QA	ZG	0.00	366.00	0.99	366.00
0	-289	-288	S	QA	ZG	0.00	240.00	0.39	240.00	0	-289	-288	S	QA	ZG	0.00	181.50	0.39	181.50
0	-233	-232	S	QA	ZG	0.00	366.00	0.99	366.00	0	-233	-232	S	QA	ZG	0.00	240.00	0.99	240.00
0	-345	-344	S	QA	ZG	0.00	181.50	0.65	181.50	0	-290	-289	S	QA	ZG	0.00	240.00	1.25	240.00
0	-290	-289	S	QA	ZG	0.00	181.50	1.25	181.50	0	3	-182	S	QA	ZG	0.00	366.00	1.28	366.00
0	9	-345	S	QA	ZG	0.00	181.50	0.39	181.50	0	-234	-233	S	QA	ZG	0.00	366.00	0.99	366.00
0	-234	-233	S	QA	ZG	0.00	240.00	0.99	240.00	0	-291	-290	S	QA	ZG	0.00	240.00	0.99	240.00
0	-291	-290	S	QA	ZG	0.00	181.50	0.99	181.50	0	-346	9	S	QA	ZG	0.00	181.50	1.25	181.50
0	-183	3	S	QA	ZG	0.00	366.00	0.90	366.00	0	-235	-234	S	QA	ZG	0.00	366.00	0.99	366.00
0	-235	-234	S	QA	ZG	0.00	240.00	0.99	240.00	0	-292	-291	S	QA	ZG	0.00	240.00	0.99	240.00
0	-292	-291	S	QA	ZG	0.00	181.50	0.99	181.50	0	-184	-183	S	QA	ZG	0.00	366.00	0.90	366.00
0	-347	-346	S	QA	ZG	0.00	181.50	0.99	181.50	0	-236	-235	S	QA	ZG	0.00	366.00	1.30	366.00
0	-236	-235	S	QA	ZG	0.00	240.00	1.30	240.00	0	-185	-184	S	QA	ZG	0.00	366.00	0.90	366.00
0	-293	-292	S	QA	ZG	0.00	240.00	0.99	240.00	0	-293	-292	S	QA	ZG	0.00	181.50	0.99	181.50
0	-348	-347	S	QA	ZG	0.00	181.50	0.99	181.50	0	-237	-236	S	QA	ZG	0.00	366.00	0.90	366.00
0	-237	-236	S	QA	ZG	0.00	240.00	0.90	240.00	0	-186	-185	S	QA	ZG	0.00	366.00	0.61	366.00
0	-186	-185	S	QA	ZG	0.61	366.00	0.61	366.00	0	-294	-293	S	QA	ZG	0.00	240.00	1.30	240.00
0	-294	-293	S	QA	ZG	0.00	181.50	1.30	181.50	0	-349	-348	S	QA	ZG	0.00	181.50	0.99	181.50
0	-238	-237	S	QA	ZG	0.00	366.00	0.90	366.00	0	-238	-237	S	QA	ZG	0.00	240.00	0.90	240.00
0	-295	-294	S	QA	ZG	0.00	240.00	0.90	240.00	0	-295	-294	S	QA	ZG	0.00	181.50	0.90	181.50
0	10	-349	S	QA	ZG	0.00	181.50	1.28	181.50	0	-239	-238	S	QA	ZG	0.00	366.00	0.00	366.00
0	-239	-238	S	QA	ZG	0.00	240.00	0.90	240.00	0	-239	-238	S	QA	ZG	0.00	366.00	0.00	366.00
0	-296	-295	S	QA	ZG	0.00	240.00	0.90	240.00	0	-296	-295	S	QA	ZG	0.00	181.50	0.90	181.50
0	-240	-239	S	QA	ZG	0.00	366.00	0.61	366.00	0	-240	-239	S	QA	ZG	0.00	240.00	0.61	240.00
0	-297	-296	S	QA	ZG	0.00	240.00	0.90	240.00	0	-297	-296	S	QA	ZG	0.00	181.50	0.90	181.50
0	-350	10	S	QA	ZG	0.00	181.50	0.90	181.50	0	-351	-350	S	QA	ZG	0.00	181.50	0.90	181.50
0	-298	-297	S	QA	ZG	0.00	240.00	0.61	240.00	0	-298	-297	S	QA	ZG	0.00	181.50	0.61	181.50
0	-352	-351	S	QA	ZG	0.00	181.50	0.90	181.50	0	-352	-351	S	QA	ZG	0.00	181.50	0.61	181.50
201	202	201	S	QA	ZG	0.00	25.00	4.50	25.00	201	202	201	S	QA	ZG	0.00	131.25	4.50	131.25
201	203	202	S	QA	ZG	0.00	25.00	5.50	25.00	201	203	202	S	QA	ZG	0.00	131.25	5.50	131.25
201	204	203	S	QA	ZG	0.00	25.00	5.50	25.00	201	204	203	S	QA	ZG	0.00	131.25	5.50	131.25
201	205	204	S	QA	ZG	0.00	25.00	5.50	25.00	201	205	204	S	QA	ZG	0.00	131.25	5.50	131.25
201	206	205	S	QA	ZG	0.00	25.00	5.50	25.00	201	206	205	S	QA	ZG	0.00	131.25	5.50	131.25
201	207	206	S	QA	ZG	0.00	25.00	4.50	25.00	201	207	206	S	QA	ZG	0.00	131.25	4.50	131.25
201	217	207	S	QA	ZG	0.00	25.00	0.50	25.00	201	217	207	S	QA	ZG	0.00	131.25	0.50	131.25
202	208	209	S	QA	ZG	0.00	131.25	4.50	131.25	202	208	209	S	QA	ZG	0.00	25.00	4.50	25.00
202	209	210	S	QA	ZG	0.00	131.25	5.50	131.25	202	209	210	S	QA	ZG	0.00	25.00	5.50	25.00
202	210	211	S	QA	ZG	0.00	131.25	5.50	131.25	202	210	211	S	QA	ZG	0.00	25.00	5.50	25.00
202	211	212	S	QA	ZG	0.00	131.25	5.50	131.25	202	211	212	S	QA	ZG	0.00	25.00	5.50	25.00
202	212	213	S	QA	ZG	0.00	131.25	5.50	131.25	202	212	213	S	QA	ZG	0.00	25.00	5.50	25.00
202	213	214	S	QA	ZG	0.00	131.25	4.50	131.25	202	213	214	S	QA	ZG	0.00	25.00	4.50	25.00
202	218	214	S	QA	ZG	0.00	25.00	0.50	25.00	202	218	214	S	QA	ZG	0.00	131.25	0.50	131.25

Condizione di carico n. 5: neve

Carichi distribuiti

Asta	N1	N2	ENE	T	DC	Xi	Qi	Xf	Qf	Asta	N1	N2	ENE	T	DC	Xi	Qi	Xf	Qf
						<m>	<daN/m>	<m>	<daN/m>							<m>	<daN/m>	<m>	<daN/m>
201	202	201	S	QA2	ZG	0.00	131.25	4.50	131.25	201	203	202	S	QA2	ZG	0.00	131.25	5.50	131.25
201	204	203	S	QA2	ZG	0.00	131.25	5.50	131.25	201	205	204	S	QA2	ZG	0.00	131.25	5.50	131.25
201	206	205	S	QA2	ZG	0.00	131.25	5.50	131.25	201	207	206	S	QA2	ZG	0.00	131.25	4.50	131.25
202	208	209	S	QA2	ZG	0.00	131.25	4.50	131.25	202	209	210	S	QA2	ZG	0.00	131.25	5.50	131.25
202	210	211	S	QA2	ZG	0.00	131.25	5.50	131.25	202	211	212	S	QA2	ZG	0.00	131.25	5.50	131.25
202	212	213	S	QA2	ZG	0.00	131.25	5.50	131.25	202	212	213	S	QA2	ZG	0.00	131.25	5.50	131.25
202	213	214	S	QA2	ZG	0.00	131.25	4.50	131.25	202	213	214	S	QA2	ZG	0.00	131.25	4.50	131.25

Condizione di carico n. 6: tamponature

Carichi distribuiti

Relazione di calcolo

Asta	N1	N2	E	NE	T	DC	Xi	Qi	Xf	Qf	Asta	N1	N2	E	NE	T	DC	Xi	Qi	Xf	Qf
							<m>	<daN/m>	<m>	<daN/m>								<m>	<daN/m>	<m>	<daN/m>
0	-174	1	T	0	QPN	ZG	0.00	869.75	0.90	869.75	0	1	-201	T	0	QPN	ZG	0.00	869.75	1.34	869.75
0	-175	-174	T	0	QPN	ZG	0.00	869.75	0.85	869.75	0	-201	-225	T	0	QPN	ZG	0.00	869.75	1.09	869.75
0	-176	-175	T	0	QPN	ZG	0.00	869.75	0.85	869.75	0	-225	-259	T	0	QPN	ZG	0.00	869.75	0.82	869.75
0	-177	-176	T	0	QPN	ZG	0.00	869.75	0.85	869.75	0	-259	-283	T	0	QPN	ZG	0.00	869.75	0.78	869.75
0	-178	-177	T	0	QPN	ZG	0.00	869.75	0.65	869.75	0	-283	-317	T	0	QPN	ZG	0.00	869.75	0.46	869.75
0	2	-178	T	0	QPN	ZG	0.00	869.75	0.39	869.75	0	-317	8	T	0	QPN	ZG	0.00	869.75	0.76	869.75
0	-179	2	T	0	QPN	ZG	0.00	869.75	1.25	869.75	0	-341	8	T	0	QPN	ZG	0.00	869.75	0.91	869.75
0	-180	-179	T	0	QPN	ZG	0.00	869.75	0.99	869.75	0	-342	-341	T	0	QPN	ZG	0.00	869.75	0.85	869.75
0	-181	-180	T	0	QPN	ZG	0.00	869.75	0.99	869.75	0	-343	-342	T	0	QPN	ZG	0.00	869.75	0.85	869.75
0	-182	-181	T	0	QPN	ZG	0.00	869.75	0.99	869.75	0	-344	-343	T	0	QPN	ZG	0.00	869.75	0.85	869.75
0	-345	-344	T	0	QPN	ZG	0.00	869.75	0.65	869.75	0	3	-182	T	0	QPN	ZG	0.00	869.75	1.28	869.75
0	9	-345	T	0	QPN	ZG	0.00	869.75	0.39	869.75	0	-346	9	T	0	QPN	ZG	0.00	869.75	1.25	869.75
0	-183	3	T	0	QPN	ZG	0.00	869.75	0.90	869.75	0	-184	-183	T	0	QPN	ZG	0.00	869.75	0.90	869.75
0	-347	-346	T	0	QPN	ZG	0.00	869.75	0.99	869.75	0	-185	-184	T	0	QPN	ZG	0.00	869.75	0.90	869.75
0	-348	-347	T	0	QPN	ZG	0.00	869.75	0.99	869.75	0	-186	-185	T	0	QPN	ZG	0.00	869.75	0.61	869.75
0	-349	-348	T	0	QPN	ZG	0.00	869.75	0.99	869.75	0	-187	-186	T	0	QPN	ZG	0.00	869.75	0.68	869.75
0	10	-349	T	0	QPN	ZG	0.00	869.75	1.28	869.75	0	4	-187	T	0	QPN	ZG	0.00	869.75	1.51	869.75
0	-188	4	T	0	QPN	ZG	0.00	869.75	0.99	869.75	0	-189	-188	T	0	QPN	ZG	0.00	869.75	0.99	869.75
0	-350	10	T	0	QPN	ZG	0.00	869.75	0.90	869.75	0	-351	-350	T	0	QPN	ZG	0.00	869.75	0.90	869.75
0	-352	-351	T	0	QPN	ZG	0.00	869.75	0.90	869.75	0	-190	-189	T	0	QPN	ZG	0.00	869.75	0.99	869.75
0	-353	-352	T	0	QPN	ZG	0.00	869.75	0.61	869.75	0	-354	-353	T	0	QPN	ZG	0.00	869.75	0.68	869.75
0	-191	-190	T	0	QPN	ZG	0.00	869.75	1.26	869.75	0	11	-354	T	0	QPN	ZG	0.00	869.75	1.51	869.75
0	5	-191	T	0	QPN	ZG	0.00	869.75	1.26	869.75	0	-355	11	T	0	QPN	ZG	0.00	869.75	0.99	869.75
0	-192	5	T	0	QPN	ZG	0.00	869.75	1.38	869.75	0	-356	-355	T	0	QPN	ZG	0.00	869.75	0.99	869.75
0	-193	-192	T	0	QPN	ZG	0.00	869.75	1.38	869.75	0	-357	-356	T	0	QPN	ZG	0.00	869.75	0.99	869.75
0	-358	-357	T	0	QPN	ZG	0.00	869.75	1.26	869.75	0	-194	-193	T	0	QPN	ZG	0.00	869.75	1.38	869.75
0	12	-358	T	0	QPN	ZG	0.00	869.75	1.26	869.75	0	6	-194	T	0	QPN	ZG	0.00	869.75	1.38	869.75
0	-359	12	T	0	QPN	ZG	0.00	869.75	1.38	869.75	0	-195	6	T	0	QPN	ZG	0.00	869.75	0.93	869.75
0	-196	-195	T	0	QPN	ZG	0.00	869.75	0.93	869.75	0	-360	-359	T	0	QPN	ZG	0.00	869.75	1.38	869.75
0	-197	-196	T	0	QPN	ZG	0.00	869.75	0.93	869.75	0	-361	-360	T	0	QPN	ZG	0.00	869.75	1.38	869.75
0	-198	-197	T	0	QPN	ZG	0.00	869.75	0.93	869.75	0	7	-198	T	0	QPN	ZG	0.00	869.75	0.78	869.75
0	13	-361	T	0	QPN	ZG	0.00	869.75	1.38	869.75	0	7	-222	T	0	QPN	ZG	0.00	869.75	1.34	869.75
0	-362	13	T	0	QPN	ZG	0.00	869.75	0.93	869.75	0	-222	-256	T	0	QPN	ZG	0.00	869.75	1.09	869.75
0	-363	-362	T	0	QPN	ZG	0.00	869.75	0.93	869.75	0	-256	-280	T	0	QPN	ZG	0.00	869.75	0.82	869.75
0	-364	-363	T	0	QPN	ZG	0.00	869.75	0.93	869.75	0	-280	-314	T	0	QPN	ZG	0.00	869.75	0.78	869.75
0	-365	-364	T	0	QPN	ZG	0.00	869.75	0.93	869.75	0	-314	-338	T	0	QPN	ZG	0.00	869.75	0.46	869.75
0	14	-365	T	0	QPN	ZG	0.00	869.75	0.78	869.75	0	-338	14	T	0	QPN	ZG	0.00	869.75	0.76	869.75

Elenco carichi elementi bidimensionali Elenco peso proprio elementi bidimensionali

Simbologia

Tb = Numero del tipo muro/elemento bidimensionale
 Comm. = Commento
 Spess. = Spessore
 Mat. = Materiale
 P = Peso specifico
 PQ = Peso specifico per unità di superficie

Tb	Comm.	Spess.	Mat.	P	PQ	Tb	Comm.	Spess.	Mat.	P	PQ
		<cm>		<daN/mc>	<daN/mq>			<cm>		<daN/mc>	<daN/mq>
1	pareti_S25	25.00	Calcestruzzo	2500.00	625.00	2	platea_S35	35.00	Calcestruzzo	2500.00	875.00
3	pareti_S30	30.00	Calcestruzzo	2500.00	750.00						

Condizione di carico n. 7: variabile pavimento
 Carichi uniformi

Simbologia

Bid. = Numero del muro/elemento bidimensionale
 N1 = Nodo1
 N2 = Nodo2
 N3 = Nodo3
 N4 = Nodo4
 T = Tipo di carico
 PP = Peso proprio
 VE = Vento
 M = Manuale
 DC = Direzione del carico
 G = secondo gli assi globali
 L = secondo gli assi locali
 Qx = Carico in dir. X
 Qy = Carico in dir. Y
 Qz = Carico in dir. Z

Bid.	N1	N2	N3	N4	T	DC	Qx	Qy	Qz	Bid.	N1	N2	N3	N4	T	DC	Qx	Qy	Qz
							<daN/mq>	<daN/mq>	<daN/mq>								<daN/mq>	<daN/mq>	<daN/mq>
503	-163	-192	5	-162	M	G	0.00	0.00	50.00	503	12	-390	-389	-358	M	G	0.00	0.00	50.00

Relazione di calcolo

503	-194	-216	-215	-193	MG	0.00	0.00	50.00	503	-214	-248	-247	-213	MG	0.00	0.00	50.00
503	-192	-214	-213	5	MG	0.00	0.00	50.00	503	-164	-193	-192	-163	MG	0.00	0.00	50.00
503	-267	-301	-300	-266	MG	0.00	0.00	50.00	503	-245	-269	-268	-244	MG	0.00	0.00	50.00
503	-259	-283	-282	-258	MG	0.00	0.00	50.00	503	-165	-194	-193	-164	MG	0.00	0.00	50.00
503	-190	-211	-210	-189	MG	0.00	0.00	50.00	503	-303	-327	-326	-302	MG	0.00	0.00	50.00
503	-170	-198	-197	-169	MG	0.00	0.00	50.00	503	-361	-393	-392	-360	MG	0.00	0.00	50.00
503	-211	-245	-244	-210	MG	0.00	0.00	50.00	503	-308	-332	-331	-307	MG	0.00	0.00	50.00
503	-274	-308	-307	-273	MG	0.00	0.00	50.00	503	-250	-274	-273	-249	MG	0.00	0.00	50.00
503	-216	-250	-249	-215	MG	0.00	0.00	50.00	503	-203	-227	-226	-202	MG	0.00	0.00	50.00
503	-167	-195	6	-166	MG	0.00	0.00	50.00	503	6	-217	-216	-194	MG	0.00	0.00	50.00
503	5	-213	-212	-191	MG	0.00	0.00	50.00	503	-160	-190	-189	-159	MG	0.00	0.00	50.00
503	-168	-196	-195	-167	MG	0.00	0.00	50.00	503	-307	-331	-330	-306	MG	0.00	0.00	50.00
503	-273	-307	-306	-272	MG	0.00	0.00	50.00	503	-249	-273	-272	-248	MG	0.00	0.00	50.00
503	-215	-249	-248	-214	MG	0.00	0.00	50.00	503	-193	-215	-214	-192	MG	0.00	0.00	50.00
503	-278	-312	-311	-277	MG	0.00	0.00	50.00	503	-312	-336	-335	-311	MG	0.00	0.00	50.00
503	-197	-220	-219	-196	MG	0.00	0.00	50.00	503	-301	-325	-324	-300	MG	0.00	0.00	50.00
503	-221	-255	-254	-220	MG	0.00	0.00	50.00	503	-255	-279	-278	-254	MG	0.00	0.00	50.00
503	-279	-313	-312	-278	MG	0.00	0.00	50.00	503	-332	-361	-360	-331	MG	0.00	0.00	50.00
503	-198	-221	-220	-197	MG	0.00	0.00	50.00	503	7	-222	-221	-198	MG	0.00	0.00	50.00
503	-314	-338	-337	-313	MG	0.00	0.00	50.00	503	-280	-314	-313	-279	MG	0.00	0.00	50.00
503	-256	-280	-279	-255	MG	0.00	0.00	50.00	503	-222	-256	-255	-221	MG	0.00	0.00	50.00
503	-338	14	-365	-337	MG	0.00	0.00	50.00	503	-150	-182	-181	-149	MG	0.00	0.00	50.00
503	-154	-185	-184	-153	MG	0.00	0.00	50.00	503	-153	-184	-183	-152	MG	0.00	0.00	50.00
503	-248	-272	-271	-247	MG	0.00	0.00	50.00	503	-272	-306	-305	-271	MG	0.00	0.00	50.00
503	-306	-330	-329	-305	MG	0.00	0.00	50.00	503	-330	-359	12	-329	MG	0.00	0.00	50.00
503	-359	-391	-390	12	MG	0.00	0.00	50.00	503	-191	-212	-211	-190	MG	0.00	0.00	50.00
503	-309	-333	-332	-308	MG	0.00	0.00	50.00	503	-166	6	-194	-165	MG	0.00	0.00	50.00
503	-337	-365	-364	-336	MG	0.00	0.00	50.00	503	-251	-275	-274	-250	MG	0.00	0.00	50.00
503	-275	-309	-308	-274	MG	0.00	0.00	50.00	503	13	-394	-393	-361	MG	0.00	0.00	50.00
503	-313	-337	-336	-312	MG	0.00	0.00	50.00	503	-334	-362	13	-333	MG	0.00	0.00	50.00
503	-218	-252	-251	-217	MG	0.00	0.00	50.00	503	-252	-276	-275	-251	MG	0.00	0.00	50.00
503	-276	-310	-309	-275	MG	0.00	0.00	50.00	503	-310	-334	-333	-309	MG	0.00	0.00	50.00
503	-195	-218	-217	6	MG	0.00	0.00	50.00	503	-335	-363	-362	-334	MG	0.00	0.00	50.00
503	-219	-253	-252	-218	MG	0.00	0.00	50.00	503	-253	-277	-276	-252	MG	0.00	0.00	50.00
503	-277	-311	-310	-276	MG	0.00	0.00	50.00	503	-311	-335	-334	-310	MG	0.00	0.00	50.00
503	-196	-219	-218	-195	MG	0.00	0.00	50.00	503	-336	-364	-363	-335	MG	0.00	0.00	50.00
503	-220	-254	-253	-219	MG	0.00	0.00	50.00	503	-254	-278	-277	-253	MG	0.00	0.00	50.00
503	-201	-225	-224	-200	MG	0.00	0.00	50.00	503	-158	-188	4	-157	MG	0.00	0.00	50.00
503	-243	-267	-266	-242	MG	0.00	0.00	50.00	503	-209	-243	-242	-208	MG	0.00	0.00	50.00
503	-188	-209	-208	4	MG	0.00	0.00	50.00	503	-169	-197	-196	-168	MG	0.00	0.00	50.00
503	-326	-356	-355	-325	MG	0.00	0.00	50.00	503	-268	-302	-301	-267	MG	0.00	0.00	50.00
503	-244	-268	-267	-243	MG	0.00	0.00	50.00	503	-210	-244	-243	-209	MG	0.00	0.00	50.00
503	-189	-210	-209	-188	MG	0.00	0.00	50.00	503	-302	-326	-325	-301	MG	0.00	0.00	50.00
503	-327	-357	-356	-326	MG	0.00	0.00	50.00	503	-269	-303	-302	-268	MG	0.00	0.00	50.00
503	-360	-392	-391	-359	MG	0.00	0.00	50.00	503	-161	-191	-190	-160	MG	0.00	0.00	50.00
503	-358	-389	-388	-357	MG	0.00	0.00	50.00	503	-328	-358	-357	-327	MG	0.00	0.00	50.00
503	-304	-328	-327	-303	MG	0.00	0.00	50.00	503	-270	-304	-303	-269	MG	0.00	0.00	50.00
503	-271	-305	-304	-270	MG	0.00	0.00	50.00	503	-247	-271	-270	-246	MG	0.00	0.00	50.00
503	-213	-247	-246	-212	MG	0.00	0.00	50.00	503	-162	5	-191	-161	MG	0.00	0.00	50.00
503	-305	-329	-328	-304	MG	0.00	0.00	50.00	503	-246	-270	-269	-245	MG	0.00	0.00	50.00
503	-331	-360	-359	-330	MG	0.00	0.00	50.00	503	-217	-251	-250	-216	MG	0.00	0.00	50.00
503	-159	-189	-188	-158	MG	0.00	0.00	50.00	503	-212	-246	-245	-211	MG	0.00	0.00	50.00
503	-146	2	-178	-145	MG	0.00	0.00	50.00	503	-225	-259	-258	-224	MG	0.00	0.00	50.00
503	-171	7	-198	-170	MG	0.00	0.00	50.00	503	-148	-180	-179	-147	MG	0.00	0.00	50.00
503	-223	-257	-256	-222	MG	0.00	0.00	50.00	503	-261	-285	-284	-260	MG	0.00	0.00	50.00
503	-227	-261	-260	-226	MG	0.00	0.00	50.00	503	-345	-373	-372	-344	MG	0.00	0.00	50.00
503	-319	-342	-341	-318	MG	0.00	0.00	50.00	503	-156	-187	-186	-155	MG	0.00	0.00	50.00
503	-157	4	-187	-156	MG	0.00	0.00	50.00	503	-286	-320	-319	-285	MG	0.00	0.00	50.00
503	-174	-202	-201	1	MG	0.00	0.00	50.00	503	-284	-318	-317	-283	MG	0.00	0.00	50.00
503	-176	-204	-203	-175	MG	0.00	0.00	50.00	503	-281	-315	-314	-280	MG	0.00	0.00	50.00
503	-204	-228	-227	-203	MG	0.00	0.00	50.00	503	-260	-284	-283	-259	MG	0.00	0.00	50.00
503	-226	-260	-259	-225	MG	0.00	0.00	50.00	503	-228	-262	-261	-227	MG	0.00	0.00	50.00
503	-315	-339	-338	-314	MG	0.00	0.00	50.00	503	-262	-286	-285	-261	MG	0.00	0.00	50.00
503	-202	-226	-225	-201	MG	0.00	0.00	50.00	503	-317	8	-340	-316	MG	0.00	0.00	50.00
503	-321	-344	-343	-320	MG	0.00	0.00	50.00	503	-339	-366	14	-338	MG	0.00	0.00	50.00
503	-263	-287	-286	-262	MG	0.00	0.00	50.00	503	-175	-203	-202	-174	MG	0.00	0.00	50.00
503	-285	-319	-318	-284	MG	0.00	0.00	50.00	503	-229	-263	-262	-228	MG	0.00	0.00	50.00
503	-366	-400	-399	14	MG	0.00	0.00	50.00	503	-205	-229	-228	-204	MG	0.00	0.00	50.00
503	-177	-205	-204	-176	MG	0.00	0.00	50.00	503	-287	-321	-320	-286	MG	0.00	0.00	50.00
503	-257	-281	-280	-256	MG	0.00	0.00	50.00	503	-320	-343	-342	-319	MG	0.00	0.00	50.00
503	1	-201	-200	-173	MG	0.00	0.00	50.00	503	11	-385	-384	-354	MG	0.00	0.00	50.00
503	-354	-384	-383	-353	MG	0.00	0.00	50.00	503	-155	-186	-185	-154	MG	0.00	0.00	50.00
503	-353	-383	-382	-352	MG	0.00	0.00	50.00	503	-347	-376	-375	-346	MG	0.00	0.00	50.00
503	14	-399	-398	-365	MG	0.00	0.00	50.00	503	-365	-398	-397	-364	MG	0.00	0.00	50.00
503	-364	-397	-396	-363	MG	0.00	0.00	50.00	503	9	-374	-373	-345	MG	0.00	0.00	50.00
503	-145	-178	-177	-144	MG	0.00	0.00	50.00	503	-363	-396	-395	-362	MG	0.00	0.00	50.00
503	-362	-395	-394	13	MG	0.00	0.00	50.00	503	-333	13	-361	-332	MG	0.00	0.00	50.00
503	-329	12	-358	-328	MG	0.00	0.00	50.00	503	-357	-388	-387	-356	MG	0.00	0.00	50.00
503	-356	-387	-386	-355	MG	0.00	0.00	50.00	503	-355	-386	-385	11	MG	0.00	0.00	50.00

Relazione di calcolo

503	-141	-174	1	-140	MG	0.00	0.00	50.00	503	-352	-382	-381	-351	MG	0.00	0.00	50.00
503	-348	-377	-376	-347	MG	0.00	0.00	50.00	503	-349	-378	-377	-348	MG	0.00	0.00	50.00
503	10	-379	-378	-349	MG	0.00	0.00	50.00	503	-350	-380	-379	10	MG	0.00	0.00	50.00
503	-351	-381	-380	-350	MG	0.00	0.00	50.00	503	-172	-199	7	-171	MG	0.00	0.00	50.00
503	-147	-179	2	-146	MG	0.00	0.00	50.00	503	-283	-317	-316	-282	MG	0.00	0.00	50.00
503	-325	-355	11	-324	MG	0.00	0.00	50.00	503	-242	-266	-265	-241	MG	0.00	0.00	50.00
503	-208	-242	-241	-207	MG	0.00	0.00	50.00	503	-324	11	-354	-323	MG	0.00	0.00	50.00
503	-323	-354	-353	-322	MG	0.00	0.00	50.00	503	-299	-323	-322	-298	MG	0.00	0.00	50.00
503	-265	-299	-298	-264	MG	0.00	0.00	50.00	503	-318	-341	8	-317	MG	0.00	0.00	50.00
503	-140	1	-173	-139	MG	0.00	0.00	50.00	503	-144	-177	-176	-143	MG	0.00	0.00	50.00
503	-143	-176	-175	-142	MG	0.00	0.00	50.00	503	-241	-265	-264	-240	MG	0.00	0.00	50.00
503	-207	-241	-240	-206	MG	0.00	0.00	50.00	503	-142	-175	-174	-141	MG	0.00	0.00	50.00
503	-152	-183	3	-151	MG	0.00	0.00	50.00	503	8	-368	-367	-340	MG	0.00	0.00	50.00
503	-187	-207	-206	-186	MG	0.00	0.00	50.00	503	4	-208	-207	-187	MG	0.00	0.00	50.00
503	-341	-369	-368	8	MG	0.00	0.00	50.00	503	-199	-223	-222	7	MG	0.00	0.00	50.00
503	-151	3	-182	-150	MG	0.00	0.00	50.00	503	-149	-181	-180	-148	MG	0.00	0.00	50.00
503	-300	-324	-323	-299	MG	0.00	0.00	50.00	503	-266	-300	-299	-265	MG	0.00	0.00	50.00
503	-346	-375	-374	9	MG	0.00	0.00	50.00	503	-343	-371	-370	-342	MG	0.00	0.00	50.00
503	-342	-370	-369	-341	MG	0.00	0.00	50.00	503	-344	-372	-371	-343	MG	0.00	0.00	50.00
504	-10	-22	-21	-9	MG	0.00	0.00	50.00	504	-21	-33	-32	-20	MG	0.00	0.00	50.00
504	-5	-17	-16	-4	MG	0.00	0.00	50.00	504	-9	-21	-20	-8	MG	0.00	0.00	50.00
504	-8	-20	-19	-7	MG	0.00	0.00	50.00	504	-7	-19	-18	-6	MG	0.00	0.00	50.00
504	-6	-18	-17	-5	MG	0.00	0.00	50.00	504	-11	-23	-22	-10	MG	0.00	0.00	50.00
504	-22	-34	-33	-21	MG	0.00	0.00	50.00	504	-12	-24	-23	-11	MG	0.00	0.00	50.00
504	-20	-32	-31	-19	MG	0.00	0.00	50.00	504	-19	-31	-30	-18	MG	0.00	0.00	50.00
504	-18	-30	-29	-17	MG	0.00	0.00	50.00	504	-17	-29	-28	-16	MG	0.00	0.00	50.00
504	-4	-16	-15	-3	MG	0.00	0.00	50.00	504	-3	-15	-14	-2	MG	0.00	0.00	50.00
504	-2	-14	-13	-1	MG	0.00	0.00	50.00	504	-24	-36	-35	-23	MG	0.00	0.00	50.00
504	-23	-35	-34	-22	MG	0.00	0.00	50.00	504	-57	-69	-68	-56	MG	0.00	0.00	50.00
504	-56	-68	-67	-55	MG	0.00	0.00	50.00	504	-55	-67	-66	-54	MG	0.00	0.00	50.00
504	-54	-66	-65	-53	MG	0.00	0.00	50.00	504	-53	-65	-64	-52	MG	0.00	0.00	50.00
504	-52	-64	-63	-51	MG	0.00	0.00	50.00	504	-51	-63	-62	-50	MG	0.00	0.00	50.00
504	-50	-62	-61	-49	MG	0.00	0.00	50.00	504	-72	-84	-83	-71	MG	0.00	0.00	50.00
504	-71	-83	-82	-70	MG	0.00	0.00	50.00	504	-70	-82	-81	-69	MG	0.00	0.00	50.00
504	-69	-81	-80	-68	MG	0.00	0.00	50.00	504	-68	-80	-79	-67	MG	0.00	0.00	50.00
504	-67	-79	-78	-66	MG	0.00	0.00	50.00	504	-66	-78	-77	-65	MG	0.00	0.00	50.00
504	-65	-77	-76	-64	MG	0.00	0.00	50.00	504	-64	-76	-75	-63	MG	0.00	0.00	50.00
504	-63	-75	-74	-62	MG	0.00	0.00	50.00	504	-62	-74	-73	-61	MG	0.00	0.00	50.00
504	-16	-28	-27	-15	MG	0.00	0.00	50.00	504	-15	-27	-26	-14	MG	0.00	0.00	50.00
504	-14	-26	-25	-13	MG	0.00	0.00	50.00	504	-36	-48	-47	-35	MG	0.00	0.00	50.00
504	-35	-47	-46	-34	MG	0.00	0.00	50.00	504	-34	-46	-45	-33	MG	0.00	0.00	50.00
504	-33	-45	-44	-32	MG	0.00	0.00	50.00	504	-32	-44	-43	-31	MG	0.00	0.00	50.00
504	-31	-43	-42	-30	MG	0.00	0.00	50.00	504	-30	-42	-41	-29	MG	0.00	0.00	50.00
504	-29	-41	-40	-28	MG	0.00	0.00	50.00	504	-28	-40	-39	-27	MG	0.00	0.00	50.00
504	-27	-39	-38	-26	MG	0.00	0.00	50.00	504	-26	-38	-37	-25	MG	0.00	0.00	50.00
504	-48	-60	-59	-47	MG	0.00	0.00	50.00	504	-47	-59	-58	-46	MG	0.00	0.00	50.00
504	-46	-58	-57	-45	MG	0.00	0.00	50.00	504	-45	-57	-56	-44	MG	0.00	0.00	50.00
504	-44	-56	-55	-43	MG	0.00	0.00	50.00	504	-43	-55	-54	-42	MG	0.00	0.00	50.00
504	-42	-54	-53	-41	MG	0.00	0.00	50.00	504	-41	-53	-52	-40	MG	0.00	0.00	50.00
504	-40	-52	-51	-39	MG	0.00	0.00	50.00	504	-39	-51	-50	-38	MG	0.00	0.00	50.00
504	-38	-50	-49	-37	MG	0.00	0.00	50.00	504	-60	-72	-71	-59	MG	0.00	0.00	50.00
504	-59	-71	-70	-58	MG	0.00	0.00	50.00	504	-58	-70	-69	-57	MG	0.00	0.00	50.00

Analisi dei carichi da neve

Risultati del calcolo

Parametri di calcolo

La modellazione della struttura e la rielaborazione dei risultati del calcolo sono stati effettuati con: ModeSt ver. 8.22, prodotto da Tecnisoft s.a.s. - Prato

La struttura è stata calcolata utilizzando come solutore agli elementi finiti: Xfinest ver. 2014, prodotto da Ce.A.S. S.r.l. - Milano

Tipo di normativa: stati limite D.M. 18
 Tipo di calcolo: analisi sismica statica
 Vincoli esterni: Considera sempre vincoli assegnati in modellazione
 Schematizzazione piani rigidi: metodo Master-Slave
 Modalità di recupero masse secondarie: trasferire le masse
 - All'impalcato più vicino in assoluto: No
 - Anche sui nodi degli impalcati non rigidi: No
 - Modificare coordinate baricentro impalcati rigidi: XY

Generazione combinazioni

- Lineari: Sì
 - Valuta spostamenti e non sollecitazioni: No

Relazione di calcolo

- Buckling: No

Opzioni di calcolo

- Sono state considerate infinitamente rigide le zone di connessione fra travi, pilastri ed elementi bidimensionali con una riduzione del 20%
- Calcolo con offset rigidi dai nodi: No
- Uniformare i carichi variabili: No
- Massimizzare i carichi variabili: No
- Recupero carichi zone rigide: taglio e momento flettente
- Modalità di combinazione momento torcente: disaccoppiare le azioni

Opzioni del solutore

- Tipo di elemento bidimensionale: QF46
- Calcolo sforzo nei nodi: No
- Trascura deformabilità a taglio delle aste: No
- Analisi dinamica con metodo di Lanczos: Sì
- Check sequenza di Sturm: Sì
- Analisi non lineare con Newton modificato: No
- Usa formulazione secante per buckling: No
- Trascura buckling torsionale: No

Dati struttura

- Sito di costruzione: Contrada Argentone, Erchie, BR 72020, 72020 Erchie BR, Italia LON. 17.75470 LAT. 40.40000
Contenuto tra ID reticolo: 34808 35030 34807 35029

Simbologia

TCC = Tipo di combinazione di carico

SLU = Stato limite ultimo

SLU S = Stato limite ultimo (azione sismica)

SLE R = Stato limite d'esercizio, combinazione rara

SLE F = Stato limite d'esercizio, combinazione frequente

SLE Q = Stato limite d'esercizio, combinazione quasi permanente

SLD = Stato limite di danno

SLV = Stato limite di salvaguardia della vita

SLC = Stato limite di prevenzione del collasso

SLO = Stato limite di operatività

SLU I = Stato limite di resistenza al fuoco

SND = Stato limite di salvaguardia della vita (non dissipativo)

T_R = Periodo di ritorno <anni>

A_g = Accelerazione orizzontale massima al sito

F_o = Valore massimo del fattore di amplificazione dello spettro in accelerazione orizzontale

T_c^* = Periodo di inizio del tratto a velocità costante dello spettro in accelerazione orizzontale <sec>

S_s = Coefficiente di amplificazione stratigrafica

C_c = Coefficiente funzione della categoria del suolo

TCC	T_R	A_g <g>	F_o	T_c^*	S_s	C_c
SLD	201	0.0391	2.51	0.39	1.00	1.00
SLV	1898	0.0700	2.92	0.52	1.00	1.00

- Edificio esistente: No

- Tipo di opera: Opera ordinaria

- Vita nominale V_N : 100.00

- Classe d'uso: Classe IV

- SL Esercizio: SLOPvr No, SLDPvr 63.00

- SL Ultimi: SLVPvr 10.00, SLCPvr No

- Struttura dissipativa: No

- Quota di riferimento: -1.50 <m>

- Quota max della struttura: 3.55 <m>

- Altezza della struttura: 5.05 <m>

- Numero piani edificio: 2

- Coefficiente θ : 0.00

- Edificio regolare in altezza: Sì

- Edificio regolare in pianta: Sì

- Forze orizzontali convenzionali per stati limite non sismici: No

- Genera stati limite per verifiche di resistenza al fuoco: No

Dati di piano

Simbologia

Imp. = Numero dell'impalcato

L_x = Dimensione del piano in dir. X

L_y = Dimensione del piano in dir. Y

E_x = Eccentricità in dir. X

E_y = Eccentricità in dir. Y

E_a = Eccentricità complessiva

Relazione di calcolo

Imp.	Lx <m>	Ly <m>	Ex <m>	Ey <m>	Ea <m>
1	0.00	0.00	0.00	0.00	0.00
2	31.50	6.25	1.58	0.31	1.61

Dati di calcolo

- Categoria del suolo di fondazione: A
- Tipologia strutturale: c.a. o prefabbricata a telaio a più piani e più campate

Periodo T_1	0.25266
Coeff. λ SLD	1.00
Coeff. λ SLV	1.00
Rapporto di sovrarresistenza (α_u/α_1)	1.30
Valore di riferimento del fattore di comportamento (q_0)	3.90
Fattore riduttivo (K_w)	1.00
Fattore riduttivo regolarità in altezza (KR)	1.00
Fattore di comportamento dissipativo (q)	3.90
Fattore di comportamento non dissipativo (q_{ND})	1.50
Fattore di comportamento per SLD (q_D)	1.50

- Categoria topografica: T1 - Superficie pianeggiante, pendii e rilievi isolati con inclinazione media $i \leq 15^\circ$
- Coeff. amplificazione topografica S_T : 1.00
- Accelerazione di picco del terreno A_gS : 0.07 <g>
- Applica semplificazioni per bassa sismicità: No
- Fattore di comportamento per sisma verticale (q_v): 1.50
- Smorzamento spettro: 5.00%

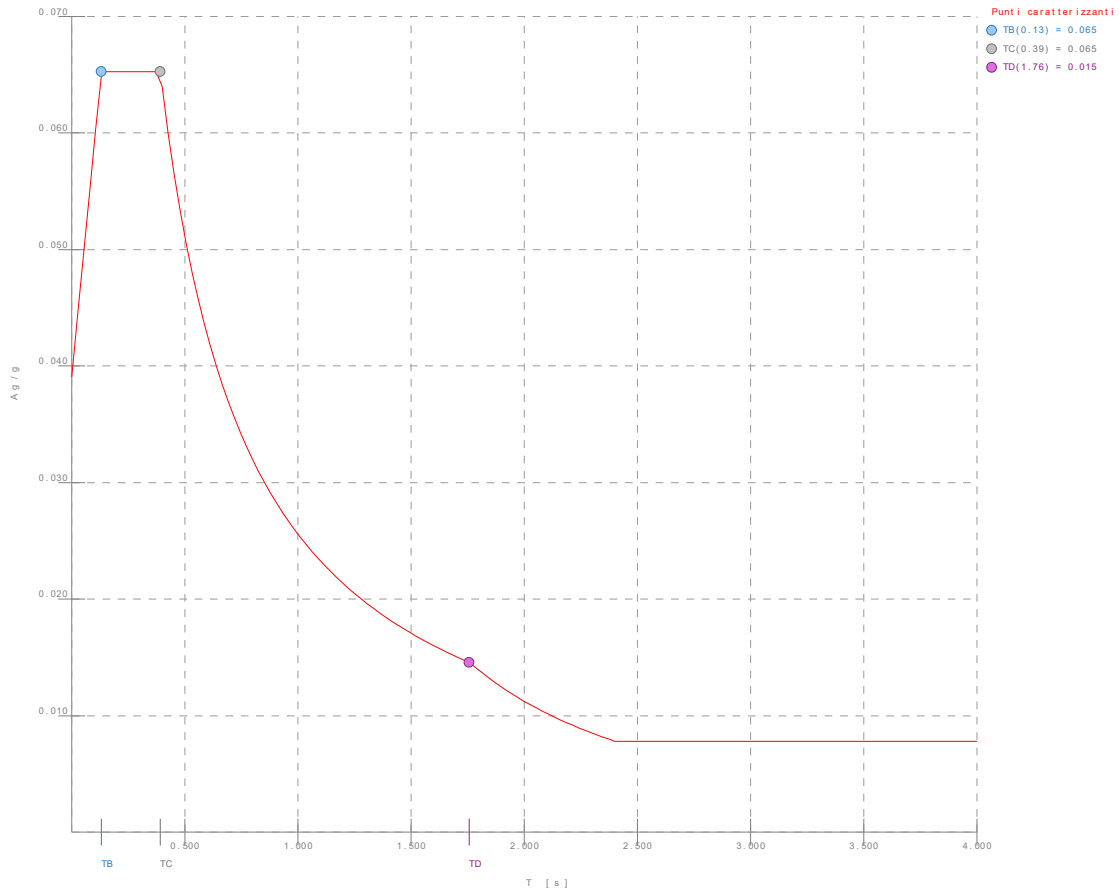


Figura numero 1: Spettro SLD

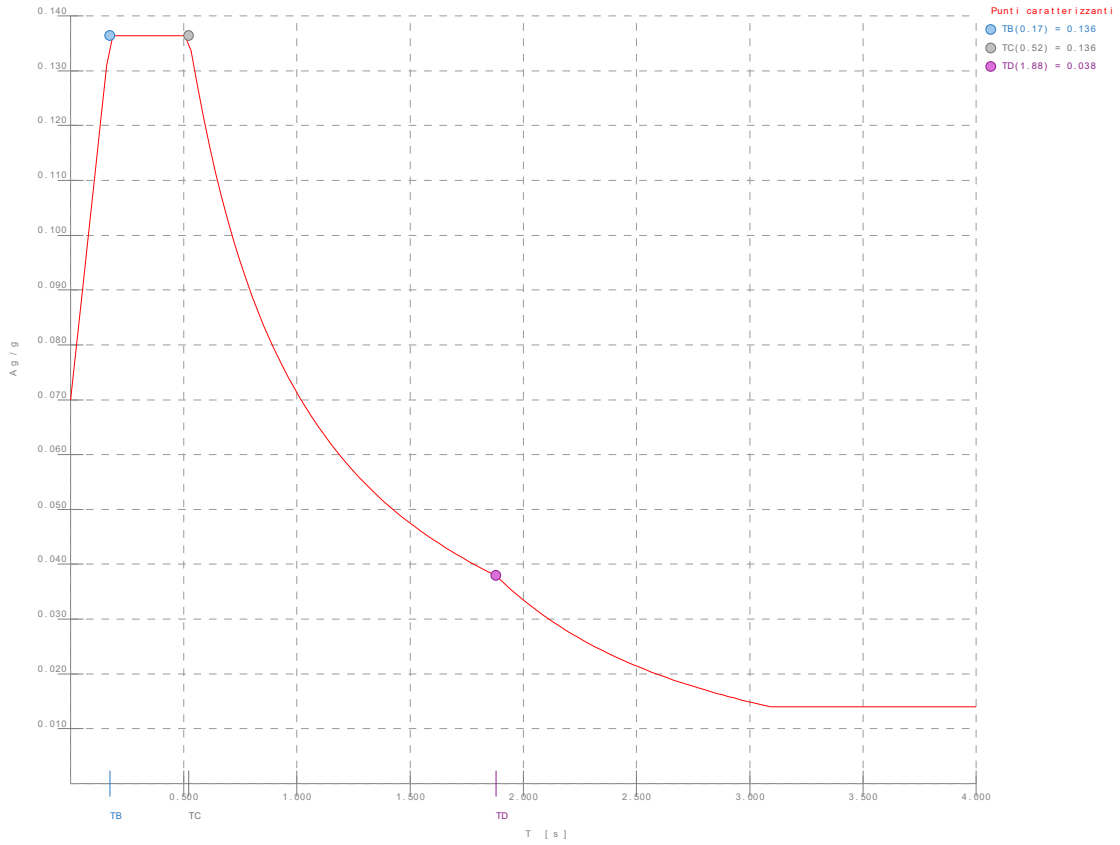


Figura numero 2: Spettro SND

- Angolo di ingresso del sisma: 0.00 <grad>
- Tipo di combinazione sismica: 30% esteso

Ambienti di carico

Simbologia

- N = Numero
- Comm. = Commento
- 1= peso proprio
- 2= strutturale solaio
- 3= permanente solaio
- 4= variabile solaio
- 5= neve
- 6= tamponature
- 7= variabile pavimento
- F = azioni orizzontali convenzionali
- SLU = Stato limite ultimo
- SLR = Stato limite per combinazioni rare
- SLF = Stato limite per combinazioni frequenti
- SLQ/D = Stato limite per combinazioni quasi permanenti o di danno
- S = Sì
- N = No

N	Comm.	1	2	3	4	5	6	7	S	SLU	SLR	SLF	SLQ
1	Calcolo sismico	S	S	S	S	S	S	S	S	S	N	N	N
2	Calcolo statico	S	S	S	S	S	S	N	S	S	S	S	S

Elenco combinazioni di carico simboliche

Simbologia

- CC = Numero della combinazione delle condizioni di carico elementari
- Comm. = Commento
- TCC = Tipo di combinazione di carico
- SLU = Stato limite ultimo
- SLU S = Stato limite ultimo (azione sismica)
- SLE R = Stato limite d'esercizio, combinazione rara
- SLE F = Stato limite d'esercizio, combinazione frequente
- SLE Q = Stato limite d'esercizio, combinazione quasi permanente
- SLD = Stato limite di danno
- SLV = Stato limite di salvaguardia della vita
- SLC = Stato limite di prevenzione del collasso
- SLO = Stato limite di operatività
- SLU I = Stato limite di resistenza al fuoco

Relazione di calcolo

SND = Stato limite di salvaguardia della vita (non dissipativo)

CC	Comm.	TCC	1	2	3	4	5	6	7	S
1	Amb. 1 (Sisma)	SLU S	1	1	1	Ψ_2	Ψ_2	1	Ψ_2	1
2	Amb. 2 (SLU)	SLU	γ_{max}	γ_{max}	γ_{max}	γ_{max}	γ_{max}	γ_{max}	γ_{max}	-----
3	Amb. 2 (SLE R)	SLE R	1	1	1	1	1	1	1	-----
4	Amb. 2 (SLE F)	SLE F	1	1	1	Ψ_1	Ψ_1	1	Ψ_1	-----
5	Amb. 2 (SLE Q)	SLE Q	1	1	1	Ψ_2	Ψ_2	1	Ψ_2	-----

Genera le combinazioni con un solo carico di tipo variabile come di base: No

Considera sollecitazioni dinamiche con segno dei modi principali: No

Combinazioni delle CCE

Simbologia

CC = Numero della combinazione delle condizioni di carico elementari

Comm. = Commento

TCC = Tipo di combinazione di carico

SLU = Stato limite ultimo

SLU S = Stato limite ultimo (azione sismica)

SLE R = Stato limite d'esercizio, combinazione rara

SLE F = Stato limite d'esercizio, combinazione frequente

SLE Q = Stato limite d'esercizio, combinazione quasi permanente

SLD = Stato limite di danno

SLV = Stato limite di salvaguardia della vita

SLC = Stato limite di prevenzione del collasso

SLO = Stato limite di operatività

SLU I = Stato limite di resistenza al fuoco

SND = Stato limite di salvaguardia della vita (non dissipativo)

An. = Tipo di analisi

L = Lineare

NL = Non lineare

Bk = Buckling

S = Sì

N = No

CC	Comm.	TCC	An.	Bk	1	2	3	4	5	6	7	Mt	S X	S Y
1	Amb. 1 (SLU S) S Mt+X+0.3Y	SND	L	N	1.00	1.00	1.00	0.00	0.00	1.00	0.80	1.00	1.00	0.30
2	Amb. 1 (SLE) S Mt+X+0.3Y	SLD	L	N	1.00	1.00	1.00	0.00	0.00	1.00	0.80	1.00	1.00	0.30
3	Amb. 1 (SLU S) S Mt+X-0.3Y	SND	L	N	1.00	1.00	1.00	0.00	0.00	1.00	0.80	1.00	1.00	-0.30
4	Amb. 1 (SLE) S Mt+X-0.3Y	SLD	L	N	1.00	1.00	1.00	0.00	0.00	1.00	0.80	1.00	1.00	-0.30
5	Amb. 1 (SLU S) S Mt-X+0.3Y	SND	L	N	1.00	1.00	1.00	0.00	0.00	1.00	0.80	1.00	-1.00	0.30
6	Amb. 1 (SLE) S Mt-X+0.3Y	SLD	L	N	1.00	1.00	1.00	0.00	0.00	1.00	0.80	1.00	-1.00	0.30
7	Amb. 1 (SLU S) S Mt-X-0.3Y	SND	L	N	1.00	1.00	1.00	0.00	0.00	1.00	0.80	1.00	-1.00	-0.30
8	Amb. 1 (SLE) S Mt-X-0.3Y	SLD	L	N	1.00	1.00	1.00	0.00	0.00	1.00	0.80	1.00	-1.00	-0.30
9	Amb. 1 (SLU S) S Mt+0.3X+Y	SND	L	N	1.00	1.00	1.00	0.00	0.00	1.00	0.80	1.00	0.30	1.00
10	Amb. 1 (SLE) S Mt+0.3X+Y	SLD	L	N	1.00	1.00	1.00	0.00	0.00	1.00	0.80	1.00	0.30	1.00
11	Amb. 1 (SLU S) S Mt-0.3X+Y	SND	L	N	1.00	1.00	1.00	0.00	0.00	1.00	0.80	1.00	-0.30	1.00
12	Amb. 1 (SLE) S Mt-0.3X+Y	SLD	L	N	1.00	1.00	1.00	0.00	0.00	1.00	0.80	1.00	-0.30	1.00
13	Amb. 1 (SLU S) S Mt+0.3X-Y	SND	L	N	1.00	1.00	1.00	0.00	0.00	1.00	0.80	1.00	0.30	-1.00
14	Amb. 1 (SLE) S Mt+0.3X-Y	SLD	L	N	1.00	1.00	1.00	0.00	0.00	1.00	0.80	1.00	0.30	-1.00
15	Amb. 1 (SLU S) S Mt-0.3X-Y	SND	L	N	1.00	1.00	1.00	0.00	0.00	1.00	0.80	1.00	-0.30	-1.00
16	Amb. 1 (SLE) S Mt-0.3X-Y	SLD	L	N	1.00	1.00	1.00	0.00	0.00	1.00	0.80	1.00	-0.30	-1.00
17	Amb. 1 (SLU S) S -Mt+X+0.3Y	SND	L	N	1.00	1.00	1.00	0.00	0.00	1.00	0.80	-1.00	1.00	0.30
18	Amb. 1 (SLE) S -Mt+X+0.3Y	SLD	L	N	1.00	1.00	1.00	0.00	0.00	1.00	0.80	-1.00	1.00	0.30
19	Amb. 1 (SLU S) S -Mt+X-0.3Y	SND	L	N	1.00	1.00	1.00	0.00	0.00	1.00	0.80	-1.00	1.00	-0.30
20	Amb. 1 (SLE) S -Mt+X-0.3Y	SLD	L	N	1.00	1.00	1.00	0.00	0.00	1.00	0.80	-1.00	1.00	-0.30
21	Amb. 1 (SLU S) S -Mt-X+0.3Y	SND	L	N	1.00	1.00	1.00	0.00	0.00	1.00	0.80	-1.00	-1.00	0.30
22	Amb. 1 (SLE) S -Mt-X+0.3Y	SLD	L	N	1.00	1.00	1.00	0.00	0.00	1.00	0.80	-1.00	-1.00	0.30
23	Amb. 1 (SLU S) S -Mt-X-0.3Y	SND	L	N	1.00	1.00	1.00	0.00	0.00	1.00	0.80	-1.00	-1.00	-0.30
24	Amb. 1 (SLE) S -Mt-X-0.3Y	SLD	L	N	1.00	1.00	1.00	0.00	0.00	1.00	0.80	-1.00	-1.00	-0.30
25	Amb. 1 (SLU S) S -Mt+0.3X+Y	SND	L	N	1.00	1.00	1.00	0.00	0.00	1.00	0.80	-1.00	0.30	1.00
26	Amb. 1 (SLE) S -Mt+0.3X+Y	SLD	L	N	1.00	1.00	1.00	0.00	0.00	1.00	0.80	-1.00	0.30	1.00
27	Amb. 1 (SLU S) S -Mt-0.3X+Y	SND	L	N	1.00	1.00	1.00	0.00	0.00	1.00	0.80	-1.00	-0.30	1.00
28	Amb. 1 (SLE) S -Mt-0.3X+Y	SLD	L	N	1.00	1.00	1.00	0.00	0.00	1.00	0.80	-1.00	-0.30	1.00
29	Amb. 1 (SLU S) S -Mt+0.3X-Y	SND	L	N	1.00	1.00	1.00	0.00	0.00	1.00	0.80	-1.00	0.30	-1.00
30	Amb. 1 (SLE) S -Mt+0.3X-Y	SLD	L	N	1.00	1.00	1.00	0.00	0.00	1.00	0.80	-1.00	0.30	-1.00
31	Amb. 1 (SLU S) S -Mt-0.3X-Y	SND	L	N	1.00	1.00	1.00	0.00	0.00	1.00	0.80	-1.00	-0.30	-1.00
32	Amb. 1 (SLE) S -Mt-0.3X-Y	SLD	L	N	1.00	1.00	1.00	0.00	0.00	1.00	0.80	-1.00	-0.30	-1.00
33	Amb. 2 (SLU)	SLU	L	N	1.30	1.30	1.50	1.50	1.50	1.50	1.50	0.00	0.00	0.00
34	Amb. 2 (SLE R)	SLE R	L	N	1.00	1.00	1.00	1.00	1.00	1.00	1.00	0.00	0.00	0.00
35	Amb. 2 (SLE F)	SLE F	L	N	1.00	1.00	1.00	0.00	0.20	1.00	0.90	0.00	0.00	0.00
36	Amb. 2 (SLE Q)	SLE Q	L	N	1.00	1.00	1.00	0.00	0.00	1.00	0.80	0.00	0.00	0.00

Elenco baricentri e masse impalcato

Simbologia

Imp. = Numero dell'impalcato

Relazione di calcolo

X = Coordinata X
 Y = Coordinata Y
 Z = Coordinata Z
 Mo = Massa orizzontale
 Jpz = Massa rotazionale intorno all'asse Z

Imp.	X <m>	Y <m>	Z <m>	Mo <kg>	Jpz <kg*mq>
2	17.45	2.66	3.55	231733.00	17602700.00

Totali masse impalcati

Mo <kg>	Jpz <kg*mq>
231733.00	17602700.00

Elenco forze sismiche di impalcato allo SLD

Simbologia

Imp. = Numero dell'impalcato
 cx = Coeff. c in dir. X
 cy = Coeff. c in dir. Y
 Fx = Forza in dir. X
 Fy = Forza in dir. Y
 Mz = Momento intorno all'asse Z

Imp.	cx	cy	Fx <daN>	Fy <daN>	Mz <daNm>
2	1.00	1.00	14833.80	14833.80	23819.90

Totali forze sismiche

Fx <daN>	Fy <daN>	Mz <daNm>
14833.80	14833.80	23819.90

Elenco forze sismiche di impalcato allo SND

Imp.	cx	cy	Fx <daN>	Fy <daN>	Mz <daNm>
2	1.00	1.00	31009.30	31009.30	49794.30

Totali forze sismiche

Fx <daN>	Fy <daN>	Mz <daNm>
31009.30	31009.30	49794.30

Domanda in duttilità di curvatura

Direzione X $\mu_{EdX}=15.78$

Direzione Y $\mu_{EdY}=15.78$

Spostamenti dei nodi

Simbologia

Nodo = Numero del nodo
 Sx = Spostamento in dir. X
 CC = Numero della combinazione delle condizioni di carico elementari
 TCC = Tipo di combinazione di carico
 SLU = Stato limite ultimo
 SLU S = Stato limite ultimo (azione sismica)
 SLE R = Stato limite d'esercizio, combinazione rara
 SLE F = Stato limite d'esercizio, combinazione frequente
 SLE Q = Stato limite d'esercizio, combinazione quasi permanente
 SLD = Stato limite di danno
 SLV = Stato limite di salvaguardia della vita
 SLC = Stato limite di prevenzione del collasso
 SLO = Stato limite di operatività
 SLU I = Stato limite di resistenza al fuoco
 SND = Stato limite di salvaguardia della vita (non dissipativo)
 Sy = Spostamento in dir. Y
 Sz = Spostamento in dir. Z
 Rx = Rotazione intorno all'asse X
 Ry = Rotazione intorno all'asse Y
 Rz = Rotazione intorno all'asse Z

I valori degli spostamenti nodali per CC di tipo sismico sono amplificati come da normativa

Nodo	Sx <cm>	CC	TCC	Sy <cm>	CC	TCC	Sz <cm>	CC	TCC	Rx <rad>	CC	TCC	Ry <rad>	CC	TCC	Rz <rad>	CC	TCC
-400Max	0.00	1	SND	0.00	1	SND	0.02	23	SND	0.00	29	SND	0.00	17	SND	0.00	1	SND

Relazione di calcolo

-400	Min.	0.00	1	SND	0.00	1	SND	-0.03	1	SND	0.00	11	SND	0.00	7	SND	0.00	1	SND
-399	Max	0.00	1	SND	0.00	1	SND	0.01	31	SND	0.00	19	SND	0.00	1	SND	0.00	1	SND
-399	Min.	0.00	1	SND	0.00	1	SND	-0.02	9	SND	0.00	5	SND	0.00	23	SND	0.00	1	SND
-398	Max	0.00	1	SND	0.00	1	SND	0.01	29	SND	0.00	31	SND	0.00	9	SND	0.00	1	SND
-398	Min.	0.00	1	SND	0.00	1	SND	-0.01	11	SND	0.00	9	SND	0.00	31	SND	0.00	1	SND
-397	Max	0.00	1	SND	0.00	1	SND	0.00	19	SND	0.00	19	SND	0.00	5	SND	0.00	1	SND
-397	Min.	0.00	1	SND	0.00	1	SND	-0.00	5	SND	0.00	5	SND	0.00	19	SND	0.00	1	SND
-396	Max	0.00	1	SND	0.00	1	SND	0.00	7	SND	0.00	31	SND	0.00	23	SND	0.00	1	SND
-396	Min.	0.00	1	SND	0.00	1	SND	-0.00	17	SND	0.00	9	SND	0.00	1	SND	0.00	1	SND
-395	Max	0.00	1	SND	0.00	1	SND	0.00	31	SND	0.00	29	SND	0.00	29	SND	0.00	1	SND
-395	Min.	0.00	1	SND	0.00	1	SND	-0.01	9	SND	0.00	11	SND	0.00	11	SND	0.00	1	SND
-394	Max	0.00	1	SND	0.00	1	SND	0.00	29	SND	0.00	33	SLU	0.00	17	SND	0.00	1	SND
-394	Min.	0.00	1	SND	0.00	1	SND	-0.01	11	SND	0.00	9	SND	0.00	7	SND	0.00	1	SND
-393	Max	0.00	1	SND	0.00	1	SND	0.00	19	SND	0.00	31	SND	0.00	11	SND	0.00	1	SND
-393	Min.	0.00	1	SND	0.00	1	SND	-0.01	5	SND	0.00	9	SND	0.00	29	SND	0.00	1	SND
-392	Max	0.00	1	SND	0.00	1	SND	0.00	11	SND	0.00	9	SND	0.00	7	SND	0.00	1	SND
-392	Min.	0.00	1	SND	0.00	1	SND	0.00	29	SND	0.00	31	SND	0.00	17	SND	0.00	1	SND
-391	Max	0.00	1	SND	0.00	1	SND	0.00	31	SND	0.00	29	SND	0.00	29	SND	0.00	1	SND
-391	Min.	0.00	1	SND	0.00	1	SND	-0.01	9	SND	0.00	11	SND	0.00	11	SND	0.00	1	SND
-390	Max	0.00	1	SND	0.00	1	SND	0.00	31	SND	0.00	33	SLU	0.00	17	SND	0.00	1	SND
-390	Min.	0.00	1	SND	0.00	1	SND	-0.01	9	SND	0.00	11	SND	0.00	7	SND	0.00	1	SND
-389	Max	0.00	1	SND	0.00	1	SND	0.00	29	SND	0.00	31	SND	0.00	11	SND	0.00	1	SND
-389	Min.	0.00	1	SND	0.00	1	SND	-0.01	11	SND	0.00	9	SND	0.00	29	SND	0.00	1	SND
-388	Max	0.00	1	SND	0.00	1	SND	0.00	9	SND	0.00	17	SND	0.00	7	SND	0.00	1	SND
-388	Min.	0.00	1	SND	0.00	1	SND	0.00	31	SND	0.00	7	SND	0.00	17	SND	0.00	1	SND
-387	Max	0.00	1	SND	0.00	1	SND	0.00	7	SND	0.00	7	SND	0.00	7	SND	0.00	1	SND
-387	Min.	0.00	1	SND	0.00	1	SND	-0.00	17	SND	0.00	17	SND	0.00	17	SND	0.00	1	SND
-386	Max	0.00	1	SND	0.00	1	SND	0.00	15	SND	0.00	29	SND	0.00	29	SND	0.00	1	SND
-386	Min.	0.00	1	SND	0.00	1	SND	-0.01	25	SND	0.00	11	SND	0.00	11	SND	0.00	1	SND
-385	Max	0.00	1	SND	0.00	1	SND	0.00	13	SND	0.00	33	SLU	0.00	17	SND	0.00	1	SND
-385	Min.	0.00	1	SND	0.00	1	SND	-0.01	27	SND	0.00	25	SND	0.00	7	SND	0.00	1	SND
-384	Max	0.00	1	SND	0.00	1	SND	0.00	19	SND	0.00	15	SND	0.00	11	SND	0.00	1	SND
-384	Min.	0.00	1	SND	0.00	1	SND	-0.01	5	SND	0.00	25	SND	0.00	29	SND	0.00	1	SND
-383	Max	0.00	1	SND	0.00	1	SND	0.00	17	SND	0.00	33	SLU	0.00	5	SND	0.00	1	SND
-383	Min.	0.00	1	SND	0.00	1	SND	-0.00	33	SLU	0.00	5	SND	0.00	19	SND	0.00	1	SND
-382	Max	0.00	1	SND	0.00	1	SND	0.00	5	SND	0.00	33	SLU	0.00	19	SND	0.00	1	SND
-382	Min.	0.00	1	SND	0.00	1	SND	-0.00	33	SLU	0.00	27	SND	0.00	5	SND	0.00	1	SND
-381	Max	0.00	1	SND	0.00	1	SND	0.00	15	SND	0.00	15	SND	0.00	15	SND	0.00	1	SND
-381	Min.	0.00	1	SND	0.00	1	SND	-0.00	25	SND	0.00	25	SND	0.00	25	SND	0.00	1	SND
-380	Max	0.00	1	SND	0.00	1	SND	0.00	15	SND	0.00	15	SND	0.00	13	SND	0.00	1	SND
-380	Min.	0.00	1	SND	0.00	1	SND	-0.01	25	SND	0.00	25	SND	0.00	27	SND	0.00	1	SND
-379	Max	0.00	1	SND	0.00	1	SND	0.01	13	SND	0.00	15	SND	0.00	5	SND	0.00	1	SND
-379	Min.	0.00	1	SND	0.00	1	SND	-0.01	27	SND	0.00	25	SND	0.00	19	SND	0.00	1	SND
-378	Max	0.00	1	SND	0.00	1	SND	0.00	13	SND	0.00	13	SND	0.00	27	SND	0.00	1	SND
-378	Min.	0.00	1	SND	0.00	1	SND	-0.00	27	SND	0.00	27	SND	0.00	13	SND	0.00	1	SND
-377	Max	0.00	1	SND	0.00	1	SND	0.00	27	SND	0.00	33	SLU	0.00	21	SND	0.00	1	SND
-377	Min.	0.00	1	SND	0.00	1	SND	-0.00	33	SLU	0.00	27	SND	0.00	3	SND	0.00	1	SND
-376	Max	0.00	1	SND	0.00	1	SND	0.00	15	SND	0.00	33	SLU	0.00	7	SND	0.00	1	SND
-376	Min.	0.00	1	SND	0.00	1	SND	-0.00	33	SLU	0.00	27	SND	0.00	17	SND	0.00	1	SND
-375	Max	0.00	1	SND	0.00	1	SND	0.00	15	SND	0.00	15	SND	0.00	13	SND	0.00	1	SND
-375	Min.	0.00	1	SND	0.00	1	SND	-0.00	25	SND	0.00	25	SND	0.00	27	SND	0.00	1	SND
-374	Max	0.00	1	SND	0.00	1	SND	0.01	15	SND	0.00	13	SND	0.00	7	SND	0.00	1	SND
-374	Min.	0.00	1	SND	0.00	1	SND	-0.01	25	SND	0.00	27	SND	0.00	17	SND	0.00	1	SND
-373	Max	0.00	1	SND	0.00	1	SND	0.00	13	SND	0.00	13	SND	0.00	25	SND	0.00	1	SND
-373	Min.	0.00	1	SND	0.00	1	SND	-0.01	27	SND	0.00	27	SND	0.00	15	SND	0.00	1	SND
-372	Max	0.00	1	SND	0.00	1	SND	0.00	13	SND	0.00	13	SND	0.00	27	SND	0.00	1	SND
-372	Min.	0.00	1	SND	0.00	1	SND	-0.00	27	SND	0.00	27	SND	0.00	13	SND	0.00	1	SND
-371	Max	0.00	1	SND	0.00	1	SND	0.00	13	SND	0.00	13	SND	0.00	21	SND	0.00	1	SND
-371	Min.	0.00	1	SND	0.00	1	SND	-0.00	33	SLU	0.00	27	SND	0.00	3	SND	0.00	1	SND
-370	Max	0.00	1	SND	0.00	1	SND	0.00	7	SND	0.00	15	SND	0.00	7	SND	0.00	1	SND
-370	Min.	0.00	1	SND	0.00	1	SND	-0.00	17	SND	0.00	25	SND	0.00	17	SND	0.00	1	SND
-369	Max	0.00	1	SND	0.00	1	SND	0.01	15	SND	0.00	13	SND	0.00	13	SND	0.00	1	SND
-369	Min.	0.00	1	SND	0.00	1	SND	-0.01	25	SND	0.00	27	SND	0.00	27	SND	0.00	1	SND
-368	Max	0.00	1	SND	0.00	1	SND	0.02	13	SND	0.00	15	SND	0.00	3	SND	0.00	1	SND
-368	Min.	0.00	1	SND	0.00	1	SND	-0.03	27	SND	0.00	25	SND	0.00	21	SND	0.00	1	SND
-367	Max	0.00	1	SND	0.00	1	SND	0.03	13	SND	0.00	15	SND	0.00	19	SND	0.00	1	SND
-367	Min.	0.00	1	SND	0.00	1	SND	-0.04	27	SND	0.00	25	SND	0.00	5	SND	0.00	1	SND
-366	Max	0.00	1	SND	0.00	1	SND	0.02	7	SND	0.00	31	SND	0.00	17	SND	0.00	1	SND
-366	Min.	0.00	1	SND	0.00	1	SND	-0.03	17	SND	0.00	9	SND	0.00	7	SND	0.00	1	SND
-365	Max	0.00	1	SND	0.00	1	SND	0.00	19	SND	0.00	29	SND	0.00	5	SND	0.00	1	SND
-365	Min.	0.00	1	SND	0.00	1	SND	-0.01	5	SND	0.00	11	SND	0.00	19	SND	0.00	1	SND
-364	Max	0.00	1	SND	0.00	1	SND	0.00	17	SND	0.00	29	SND	0.00	5	SND	0.00	1	SND
-364	Min.	0.00	1	SND	0.00	1	SND	-0.00	7	SND	0.00	11	SND	0.00	19	SND	0.00	1	SND
-363	Max	0.00	1	SND	0.00	1	SND	0.00	5	SND	0.00	31	SND	0.00	7	SND	0.00	1	SND
-363	Min.	0.00	1	SND	0.00	1	SND	-0.00	33	SLU	0.00	9	SND	0.00	17	SND	0.00	1	SND
-362	Max	0.00	1	SND	0.00	1	SND	-0.00	7	SND	0.00	31	SND	0.00	23	SND	0.00	1	SND
-362	Min.	0.00	1	SND	0.00	1	SND	-0.01	17	SND	0.00	9	SND	0.00	1	SND	0.00	1	SND
-361	Max	0.00	1	SND	0.00	1	SND	0.00	19	SND	0.00	17	SND	0.00	5	SND	0.00	1	SND
-361	Min.	0.00	1	SND	0.00	1	SND	-0.01	5	SND	0.00	7	SND	0.00	19	SND	0.00	1	SND

Relazione di calcolo

-360	Max	0.00	1	SND	0.00	1	SND	0.00	11	SND	0.00	31	SND	0.00	17	SND	0.00	1	SND
-360	Min.	0.00	1	SND	0.00	1	SND	0.00	29	SND	0.00	9	SND	0.00	7	SND	0.00	1	SND
-359	Max	0.00	1	SND	0.00	1	SND	0.00	7	SND	0.00	5	SND	0.00	7	SND	0.00	1	SND
-359	Min.	0.00	1	SND	0.00	1	SND	-0.00	17	SND	0.00	19	SND	0.00	17	SND	0.00	1	SND
-358	Max	0.00	1	SND	0.00	1	SND	0.00	19	SND	0.00	19	SND	0.00	5	SND	0.00	1	SND
-358	Min.	0.00	1	SND	0.00	1	SND	-0.00	5	SND	0.00	5	SND	0.00	19	SND	0.00	1	SND
-357	Max	0.00	1	SND	0.00	1	SND	0.00	5	SND	0.00	29	SND	0.00	17	SND	0.00	1	SND
-357	Min.	0.00	1	SND	0.00	1	SND	0.00	19	SND	0.00	11	SND	0.00	7	SND	0.00	1	SND
-356	Max	0.00	1	SND	0.00	1	SND	0.00	5	SND	0.00	15	SND	0.00	15	SND	0.00	1	SND
-356	Min.	0.00	1	SND	0.00	1	SND	-0.00	33	SLU	0.00	25	SND	0.00	25	SND	0.00	1	SND
-355	Max	0.00	1	SND	0.00	1	SND	-0.00	7	SND	0.00	15	SND	0.00	7	SND	0.00	1	SND
-355	Min.	0.00	1	SND	0.00	1	SND	-0.01	17	SND	0.00	25	SND	0.00	17	SND	0.00	1	SND
-354	Max	0.00	1	SND	0.00	1	SND	0.00	19	SND	0.00	25	SND	0.00	5	SND	0.00	1	SND
-354	Min.	0.00	1	SND	0.00	1	SND	-0.00	5	SND	0.00	15	SND	0.00	19	SND	0.00	1	SND
-353	Max	0.00	27	SND	0.00	13	SND	-0.00	27	SND	0.00	29	SND	0.00	11	SND	0.00	33	SLU
-353	Min.	0.00	33	SLU	0.00	27	SND	-0.00	33	SLU	0.00	11	SND	0.00	29	SND	0.00	25	SND
-352	Max	0.00	25	SND	0.00	27	SND	-0.00	27	SND	0.00	33	SLU	0.00	5	SND	0.00	13	SND
-352	Min.	0.00	33	SLU	0.00	33	SLU	-0.00	33	SLU	0.00	27	SND	0.00	19	SND	0.00	27	SND
-351	Max	0.00	27	SND	0.00	27	SND	-0.00	27	SND	0.00	15	SND	0.00	19	SND	0.00	25	SND
-351	Min.	0.00	33	SLU	0.00	13	SND	-0.00	33	SLU	0.00	25	SND	0.00	5	SND	0.00	15	SND
-350	Max	0.00	25	SND	0.00	13	SND	-0.00	21	SND	0.00	15	SND	0.00	7	SND	0.00	23	SND
-350	Min.	0.00	33	SLU	0.00	27	SND	-0.01	33	SLU	0.00	25	SND	0.00	17	SND	0.00	1	SND
-349	Max	0.00	7	SND	0.00	15	SND	-0.00	25	SND	0.00	33	SLU	0.00	5	SND	0.00	21	SND
-349	Min.	0.00	17	SND	0.00	25	SND	-0.01	33	SLU	0.00	27	SND	0.00	19	SND	0.00	3	SND
-348	Max	0.00	7	SND	0.00	25	SND	-0.00	27	SND	0.00	33	SLU	0.00	17	SND	0.00	13	SND
-348	Min.	0.00	17	SND	0.00	15	SND	-0.01	33	SLU	0.00	27	SND	0.00	7	SND	0.00	27	SND
-347	Max	0.00	21	SND	0.00	21	SND	-0.00	25	SND	0.00	15	SND	0.00	19	SND	0.00	25	SND
-347	Min.	0.00	3	SND	0.00	3	SND	-0.01	33	SLU	0.00	25	SND	0.00	5	SND	0.00	15	SND
-346	Max	0.00	7	SND	0.00	13	SND	-0.00	21	SND	0.00	33	SLU	0.00	7	SND	0.00	7	SND
-346	Min.	0.00	17	SND	0.00	27	SND	-0.01	33	SLU	0.00	25	SND	0.00	17	SND	0.00	17	SND
-345	Max	0.00	17	SND	0.00	27	SND	-0.00	25	SND	0.00	13	SND	0.00	33	SLU	0.00	25	SND
-345	Min.	0.00	7	SND	0.00	13	SND	-0.01	33	SLU	0.00	27	SND	0.00	3	SND	0.00	15	SND
-344	Max	0.00	19	SND	0.00	15	SND	-0.00	25	SND	0.00	13	SND	0.00	33	SLU	0.00	15	SND
-344	Min.	0.00	5	SND	0.00	25	SND	-0.00	33	SLU	0.00	27	SND	0.00	7	SND	0.00	25	SND
-343	Max	0.00	1	SND	0.00	1	SND	-0.00	27	SND	0.00	13	SND	0.00	5	SND	0.00	1	SND
-343	Min.	0.00	1	SND	0.00	1	SND	-0.00	33	SLU	0.00	27	SND	0.00	19	SND	0.00	1	SND
-342	Max	0.00	1	SND	0.00	1	SND	0.00	7	SND	0.00	15	SND	0.00	7	SND	0.00	1	SND
-342	Min.	0.00	1	SND	0.00	1	SND	-0.00	17	SND	0.00	25	SND	0.00	17	SND	0.00	1	SND
-341	Max	0.00	1	SND	0.00	1	SND	0.01	7	SND	0.00	15	SND	0.00	7	SND	0.00	1	SND
-341	Min.	0.00	1	SND	0.00	1	SND	-0.01	17	SND	0.00	25	SND	0.00	17	SND	0.00	1	SND
-340	Max	0.00	1	SND	0.00	1	SND	0.02	19	SND	0.00	13	SND	0.00	17	SND	0.00	1	SND
-340	Min.	0.00	1	SND	0.00	1	SND	-0.03	5	SND	0.00	27	SND	0.00	7	SND	0.00	1	SND
-339	Max	0.00	1	SND	0.00	1	SND	0.01	5	SND	0.00	23	SND	0.00	17	SND	0.00	1	SND
-339	Min.	0.00	1	SND	0.00	1	SND	-0.02	19	SND	0.00	1	SND	0.00	7	SND	0.00	1	SND
-338	Max	0.00	1	SND	0.00	1	SND	0.00	11	SND	0.00	5	SND	0.00	19	SND	0.00	1	SND
-338	Min.	0.00	1	SND	0.00	1	SND	-0.01	29	SND	0.00	19	SND	0.00	5	SND	0.00	1	SND
-337	Max	0.00	1	SND	0.00	1	SND	0.00	1	SND	0.00	19	SND	0.00	19	SND	0.00	1	SND
-337	Min.	0.00	1	SND	0.00	1	SND	-0.01	23	SND	0.00	5	SND	0.00	5	SND	0.00	1	SND
-336	Max	0.00	1	SND	0.00	1	SND	0.00	17	SND	0.00	17	SND	0.00	7	SND	0.00	1	SND
-336	Min.	0.00	1	SND	0.00	1	SND	-0.00	7	SND	0.00	7	SND	0.00	17	SND	0.00	1	SND
-335	Max	0.00	1	SND	0.00	1	SND	0.00	5	SND	0.00	5	SND	0.00	7	SND	0.00	1	SND
-335	Min.	0.00	1	SND	0.00	1	SND	-0.00	19	SND	0.00	33	SLU	0.00	17	SND	0.00	1	SND
-334	Max	0.00	1	SND	0.00	1	SND	-0.00	5	SND	0.00	31	SND	0.00	9	SND	0.00	1	SND
-334	Min.	0.00	1	SND	0.00	1	SND	-0.00	33	SLU	0.00	9	SND	0.00	31	SND	0.00	1	SND
-333	Max	0.00	1	SND	0.00	1	SND	-0.00	9	SND	0.00	9	SND	0.00	19	SND	0.00	1	SND
-333	Min.	0.00	1	SND	0.00	1	SND	-0.01	31	SND	0.00	33	SLU	0.00	5	SND	0.00	1	SND
-332	Max	0.00	1	SND	0.00	1	SND	0.00	17	SND	0.00	19	SND	0.00	31	SND	0.00	1	SND
-332	Min.	0.00	1	SND	0.00	1	SND	-0.00	7	SND	0.00	5	SND	0.00	9	SND	0.00	1	SND
-331	Max	0.00	1	SND	0.00	1	SND	0.00	23	SND	0.00	11	SND	0.00	7	SND	0.00	1	SND
-331	Min.	0.00	1	SND	0.00	1	SND	0.00	1	SND	0.00	29	SND	0.00	17	SND	0.00	1	SND
-330	Max	0.00	1	SND	0.00	1	SND	0.00	5	SND	0.00	23	SND	0.00	9	SND	0.00	1	SND
-330	Min.	0.00	1	SND	0.00	1	SND	-0.00	19	SND	0.00	1	SND	0.00	31	SND	0.00	1	SND
-329	Max	0.00	1	SND	0.00	1	SND	-0.00	11	SND	0.00	11	SND	0.00	17	SND	0.00	1	SND
-329	Min.	0.00	1	SND	0.00	1	SND	-0.01	29	SND	0.00	33	SLU	0.00	7	SND	0.00	1	SND
-328	Max	0.00	1	SND	0.00	1	SND	-0.00	17	SND	0.00	19	SND	0.00	29	SND	0.00	1	SND
-328	Min.	0.00	1	SND	0.00	1	SND	-0.00	7	SND	0.00	5	SND	0.00	11	SND	0.00	1	SND
-327	Max	0.00	1	SND	0.00	1	SND	0.00	17	SND	0.00	11	SND	0.00	5	SND	0.00	1	SND
-327	Min.	0.00	1	SND	0.00	1	SND	0.00	33	SLU	0.00	29	SND	0.00	19	SND	0.00	1	SND
-326	Max	0.00	1	SND	0.00	1	SND	0.00	5	SND	0.00	11	SND	0.00	7	SND	0.00	1	SND
-326	Min.	0.00	1	SND	0.00	1	SND	-0.00	19	SND	0.00	33	SLU	0.00	17	SND	0.00	1	SND
-325	Max	0.00	1	SND	0.00	1	SND	-0.00	5	SND	0.00	15	SND	0.00	25	SND	0.00	1	SND
-325	Min.	0.00	1	SND	0.00	1	SND	-0.00	19	SND	0.00	25	SND	0.00	15	SND	0.00	1	SND
-324	Max	0.00	1	SND	0.00	1	SND	-0.00	25	SND	0.00	25	SND	0.00	17	SND	0.00	1	SND
-324	Min.	0.00	1	SND	0.00	1	SND	-0.01	15	SND	0.00	33	SLU	0.00	7	SND	0.00	1	SND
-323	Max	0.00	1	SND	0.00	1	SND	-0.00	17	SND	0.00	19	SND	0.00	15	SND	0.00	1	SND
-323	Min.	0.00	1	SND	0.00	1	SND	-0.00	33	SLU	0.00	5	SND	0.00	25	SND	0.00	1	SND
-322	Max	0.00	7	SND	0.00	13	SND	-0.00	27	SND	0.00	25	SND	0.00	5	SND	0.00	33	SLU
-322	Min.	0.00	17	SND	0.00	27	SND	-0.00	33	SLU	0.00	15	SND	0.00	19	SND	0.00	27	SND
-321	Max	0.00	3	SND	0.00	15	SND	-0.00	25	SND	0.00	27	SND	0.00	33	SLU	0.00	27	SND

Relazione di calcolo

-321	Min.	0.00	21	SND	0.00	25	SND	-0.00	33	SLU	0.00	13	SND	0.00	13	SLU
-320	Max	0.00	1	SND	0.00	1	SND	0.00	25	SND	0.00	27	SND	0.00	33	SLU
-320	Min.	0.00	1	SND	0.00	1	SND	-0.00	33	SLU	0.00	33	SLU	0.00	3	SND
-319	Max	0.00	1	SND	0.00	1	SND	0.00	21	SND	0.00	5	SND	0.00	7	SND
-319	Min.	0.00	1	SND	0.00	1	SND	-0.00	3	SND	0.00	19	SND	0.00	17	SND
-318	Max	0.00	1	SND	0.00	1	SND	0.00	21	SND	0.00	15	SND	0.00	25	SND
-318	Min.	0.00	1	SND	0.00	1	SND	-0.01	3	SND	0.00	25	SND	0.00	15	SND
-317	Max	0.00	1	SND	0.00	1	SND	0.01	25	SND	0.00	25	SND	0.00	17	SND
-317	Min.	0.00	1	SND	0.00	1	SND	-0.01	15	SND	0.00	15	SND	0.00	7	SND
-316	Max	0.00	1	SND	0.00	1	SND	0.01	17	SND	0.00	3	SND	0.00	17	SND
-316	Min.	0.00	1	SND	0.00	1	SND	-0.02	7	SND	0.00	21	SND	0.00	7	SND
-315	Max	0.00	1	SND	0.00	1	SND	0.00	5	SND	0.00	5	SND	0.00	19	SND
-315	Min.	0.00	1	SND	0.00	1	SND	-0.01	19	SND	0.00	19	SND	0.00	5	SND
-314	Max	0.00	1	SND	0.00	1	SND	0.00	11	SND	0.00	5	SND	0.00	19	SND
-314	Min.	0.00	1	SND	0.00	1	SND	-0.01	29	SND	0.00	19	SND	0.00	5	SND
-313	Max	0.00	1	SND	0.00	1	SND	0.00	9	SND	0.00	1	SND	0.00	29	SND
-313	Min.	0.00	1	SND	0.00	1	SND	-0.00	31	SND	0.00	23	SND	0.00	11	SND
-312	Max	0.00	1	SND	0.00	1	SND	0.00	1	SND	0.00	17	SND	0.00	23	SND
-312	Min.	0.00	1	SND	0.00	1	SND	-0.00	23	SND	0.00	7	SND	0.00	1	SND
-311	Max	0.00	1	SND	0.00	1	SND	0.00	5	SND	0.00	5	SND	0.00	5	SND
-311	Min.	0.00	1	SND	0.00	1	SND	-0.00	19	SND	0.00	19	SND	0.00	19	SND
-310	Max	0.00	1	SND	0.00	1	SND	0.00	11	SND	0.00	5	SND	0.00	9	SND
-310	Min.	0.00	1	SND	0.00	1	SND	-0.00	29	SND	0.00	33	SLU	0.00	31	SND
-309	Max	0.00	1	SND	0.00	1	SND	0.00	9	SND	0.00	9	SND	0.00	17	SND
-309	Min.	0.00	1	SND	0.00	1	SND	-0.00	31	SND	0.00	31	SND	0.00	7	SND
-308	Max	0.00	1	SND	0.00	1	SND	0.00	9	SND	0.00	17	SND	0.00	31	SND
-308	Min.	0.00	1	SND	0.00	1	SND	-0.00	31	SND	0.00	7	SND	0.00	9	SND
-307	Max	0.00	1	SND	0.00	1	SND	0.00	31	SND	0.00	33	SLU	0.00	7	SND
-307	Min.	0.00	1	SND	0.00	1	SND	0.00	9	SND	0.00	9	SND	0.00	17	SND
-306	Max	0.00	1	SND	0.00	1	SND	0.00	11	SND	0.00	5	SND	0.00	9	SND
-306	Min.	0.00	1	SND	0.00	1	SND	-0.00	29	SND	0.00	19	SND	0.00	31	SND
-305	Max	0.00	1	SND	0.00	1	SND	0.00	9	SND	0.00	11	SND	0.00	17	SND
-305	Min.	0.00	1	SND	0.00	1	SND	-0.00	31	SND	0.00	29	SND	0.00	7	SND
-304	Max	0.00	1	SND	0.00	1	SND	0.00	9	SND	0.00	17	SND	0.00	31	SND
-304	Min.	0.00	1	SND	0.00	1	SND	-0.00	31	SND	0.00	7	SND	0.00	9	SND
-303	Max	0.00	1	SND	0.00	1	SND	0.00	19	SND	0.00	19	SND	0.00	7	SND
-303	Min.	0.00	1	SND	0.00	1	SND	0.00	33	SLU	0.00	5	SND	0.00	17	SND
-302	Max	0.00	1	SND	0.00	1	SND	0.00	5	SND	0.00	7	SND	0.00	11	SND
-302	Min.	0.00	1	SND	0.00	1	SND	-0.00	19	SND	0.00	17	SND	0.00	29	SND
-301	Max	0.00	1	SND	0.00	1	SND	0.00	11	SND	0.00	5	SND	0.00	25	SND
-301	Min.	0.00	1	SND	0.00	1	SND	-0.00	29	SND	0.00	19	SND	0.00	15	SND
-300	Max	0.00	1	SND	0.00	1	SND	0.00	25	SND	0.00	25	SND	0.00	17	SND
-300	Min.	0.00	1	SND	0.00	1	SND	-0.00	15	SND	0.00	15	SND	0.00	7	SND
-299	Max	0.00	1	SND	0.00	1	SND	-0.00	25	SND	0.00	17	SND	0.00	15	SND
-299	Min.	0.00	1	SND	0.00	1	SND	-0.00	33	SLU	0.00	7	SND	0.00	25	SND
-298	Max	0.00	15	SND	0.00	13	SND	-0.00	27	SND	0.00	19	SND	0.00	7	SND
-298	Min.	0.00	25	SND	0.00	27	SND	-0.00	33	SLU	0.00	33	SLU	0.00	17	SND
-297	Max	0.00	13	SND	0.00	33	SLU	-0.00	5	SND	0.00	19	SND	0.00	17	SND
-297	Min.	0.00	27	SND	0.00	5	SND	-0.00	33	SLU	0.00	33	SLU	0.00	7	SND
-296	Max	0.00	13	SND	0.00	33	SLU	-0.00	15	SND	0.00	7	SND	0.00	15	SND
-296	Min.	0.00	27	SND	0.00	5	SND	-0.00	33	SLU	0.00	33	SLU	0.00	25	SND
-295	Max	0.00	13	SND	0.00	33	SLU	-0.00	15	SND	0.00	7	SND	0.00	13	SND
-295	Min.	0.00	27	SND	0.00	7	SND	-0.00	33	SLU	0.00	33	SLU	0.00	27	SND
-294	Max	0.00	13	SND	0.00	33	SLU	-0.00	13	SND	0.00	21	SND	0.00	13	SND
-294	Min.	0.00	27	SND	0.00	15	SND	-0.00	33	SLU	0.00	33	SLU	0.00	27	SND
-293	Max	0.00	25	SND	0.00	33	SLU	-0.00	13	SND	0.00	21	SND	0.00	27	SND
-293	Min.	0.00	15	SND	0.00	27	SND	-0.00	33	SLU	0.00	33	SLU	0.00	13	SND
-292	Max	0.00	25	SND	0.00	33	SLU	-0.00	13	SND	0.00	5	SND	0.00	5	SND
-292	Min.	0.00	15	SND	0.00	27	SND	-0.00	33	SLU	0.00	33	SLU	0.00	33	SLU
-291	Max	0.00	25	SND	0.00	33	SLU	-0.00	13	SND	0.00	5	SND	0.00	25	SND
-291	Min.	0.00	33	SLU	0.00	27	SND	-0.00	33	SLU	0.00	33	SLU	0.00	15	SND
-290	Max	0.00	25	SND	0.00	33	SLU	-0.00	13	SND	0.00	27	SND	0.00	5	SND
-290	Min.	0.00	33	SLU	0.00	5	SND	-0.00	33	SLU	0.00	33	SLU	0.00	33	SLU
-289	Max	0.00	25	SND	0.00	33	SLU	-0.00	19	SND	0.00	27	SND	0.00	25	SND
-289	Min.	0.00	33	SLU	0.00	5	SND	-0.00	33	SLU	0.00	13	SND	0.00	15	SND
-288	Max	0.00	25	SND	0.00	33	SLU	-0.00	17	SND	0.00	25	SND	0.00	27	SND
-288	Min.	0.00	33	SLU	0.00	27	SND	-0.00	33	SLU	0.00	15	SND	0.00	33	SLU
-287	Max	0.00	25	SND	0.00	15	SND	-0.00	25	SND	0.00	25	SND	0.00	33	SLU
-287	Min.	0.00	15	SND	0.00	25	SND	-0.00	33	SLU	0.00	33	SLU	0.00	7	SND
-286	Max	0.00	1	SND	0.00	1	SND	-0.00	27	SND	0.00	27	SND	0.00	33	SLU
-286	Min.	0.00	1	SND	0.00	1	SND	-0.00	33	SLU	0.00	13	SND	0.00	19	SND
-285	Max	0.00	1	SND	0.00	1	SND	0.00	21	SND	0.00	7	SND	0.00	21	SND
-285	Min.	0.00	1	SND	0.00	1	SND	-0.00	3	SND	0.00	17	SND	0.00	3	SND
-284	Max	0.00	1	SND	0.00	1	SND	0.00	27	SND	0.00	21	SND	0.00	25	SND
-284	Min.	0.00	1	SND	0.00	1	SND	-0.00	13	SND	0.00	3	SND	0.00	15	SND
-283	Max	0.00	1	SND	0.00	1	SND	0.00	25	SND	0.00	25	SND	0.00	17	SND
-283	Min.	0.00	1	SND	0.00	1	SND	-0.01	15	SND	0.00	15	SND	0.00	7	SND
-282	Max	0.00	1	SND	0.00	1	SND	0.01	25	SND	0.00	17	SND	0.00	17	SND
-282	Min.	0.00	1	SND	0.00	1	SND	-0.01	15	SND	0.00	7	SND	0.00	7	SND

Relazione di calcolo

-281	Max	0.00	1	SND	0.00	1	SND	0.00	11	SND	0.00	5	SND	0.00	19	SND	0.00	1	SND
-281	Min.	0.00	1	SND	0.00	1	SND	-0.00	29	SND	0.00	19	SND	0.00	5	SND	0.00	1	SND
-280	Max	0.00	1	SND	0.00	1	SND	0.00	9	SND	0.00	11	SND	0.00	19	SND	0.00	1	SND
-280	Min.	0.00	1	SND	0.00	1	SND	-0.00	31	SND	0.00	29	SND	0.00	5	SND	0.00	1	SND
-279	Max	0.00	1	SND	0.00	1	SND	0.00	9	SND	0.00	9	SND	0.00	29	SND	0.00	1	SND
-279	Min.	0.00	1	SND	0.00	1	SND	-0.00	31	SND	0.00	31	SND	0.00	11	SND	0.00	1	SND
-278	Max	0.00	1	SND	0.00	1	SND	0.00	9	SND	0.00	1	SND	0.00	23	SND	0.00	1	SND
-278	Min.	0.00	1	SND	0.00	1	SND	0.00	31	SND	0.00	23	SND	0.00	1	SND	0.00	1	SND
-277	Max	0.00	1	SND	0.00	1	SND	0.00	11	SND	0.00	11	SND	0.00	5	SND	0.00	1	SND
-277	Min.	0.00	1	SND	0.00	1	SND	0.00	29	SND	0.00	29	SND	0.00	19	SND	0.00	1	SND
-276	Max	0.00	1	SND	0.00	1	SND	0.00	11	SND	0.00	11	SND	0.00	9	SND	0.00	1	SND
-276	Min.	0.00	1	SND	0.00	1	SND	-0.00	29	SND	0.00	29	SND	0.00	31	SND	0.00	1	SND
-275	Max	0.00	1	SND	0.00	1	SND	0.00	11	SND	0.00	9	SND	0.00	25	SND	0.00	1	SND
-275	Min.	0.00	1	SND	0.00	1	SND	-0.00	29	SND	0.00	31	SND	0.00	15	SND	0.00	1	SND
-274	Max	0.00	1	SND	0.00	1	SND	0.00	11	SND	0.00	1	SND	0.00	29	SND	0.00	1	SND
-274	Min.	0.00	1	SND	0.00	1	SND	0.00	29	SND	0.00	23	SND	0.00	11	SND	0.00	1	SND
-273	Max	0.00	1	SND	0.00	1	SND	0.00	31	SND	0.00	11	SND	0.00	19	SND	0.00	1	SND
-273	Min.	0.00	1	SND	0.00	1	SND	0.00	33	SLU	0.00	29	SND	0.00	5	SND	0.00	1	SND
-272	Max	0.00	1	SND	0.00	1	SND	0.00	9	SND	0.00	11	SND	0.00	9	SND	0.00	1	SND
-272	Min.	0.00	1	SND	0.00	1	SND	0.00	31	SND	0.00	29	SND	0.00	31	SND	0.00	1	SND
-271	Max	0.00	1	SND	0.00	1	SND	0.00	9	SND	0.00	9	SND	0.00	23	SND	0.00	1	SND
-271	Min.	0.00	1	SND	0.00	1	SND	0.00	31	SND	0.00	31	SND	0.00	1	SND	0.00	1	SND
-270	Max	0.00	1	SND	0.00	1	SND	0.00	11	SND	0.00	9	SND	0.00	29	SND	0.00	1	SND
-270	Min.	0.00	1	SND	0.00	1	SND	0.00	29	SND	0.00	31	SND	0.00	11	SND	0.00	1	SND
-269	Max	0.00	1	SND	0.00	1	SND	0.00	23	SND	0.00	1	SND	0.00	29	SND	0.00	1	SND
-269	Min.	0.00	1	SND	0.00	1	SND	0.00	33	SLU	0.00	23	SND	0.00	11	SND	0.00	1	SND
-268	Max	0.00	1	SND	0.00	1	SND	0.00	9	SND	0.00	21	SND	0.00	11	SND	0.00	1	SND
-268	Min.	0.00	1	SND	0.00	1	SND	0.00	33	SLU	0.00	3	SND	0.00	29	SND	0.00	1	SND
-267	Max	0.00	1	SND	0.00	1	SND	0.00	9	SND	0.00	11	SND	0.00	25	SND	0.00	1	SND
-267	Min.	0.00	1	SND	0.00	1	SND	0.00	31	SND	0.00	29	SND	0.00	15	SND	0.00	1	SND
-266	Max	0.00	1	SND	0.00	1	SND	0.00	25	SND	0.00	25	SND	0.00	21	SND	0.00	1	SND
-266	Min.	0.00	1	SND	0.00	1	SND	0.00	15	SND	0.00	15	SND	0.00	3	SND	0.00	1	SND
-265	Max	0.00	1	SND	0.00	1	SND	0.00	27	SND	0.00	9	SND	0.00	15	SND	0.00	1	SND
-265	Min.	0.00	1	SND	0.00	1	SND	-0.00	33	SLU	0.00	31	SND	0.00	33	SLU	0.00	1	SND
-264	Max	0.00	15	SND	0.00	13	SND	-0.00	21	SND	0.00	25	SND	0.00	15	SND	0.00	25	SND
-264	Min.	0.00	33	SLU	0.00	27	SND	-0.00	33	SLU	0.00	15	SND	0.00	33	SLU	0.00	15	SND
-263	Max	0.00	33	SLU	0.00	13	SND	-0.00	17	SND	0.00	25	SND	0.00	33	SLU	0.00	15	SND
-263	Min.	0.00	15	SND	0.00	27	SND	-0.00	33	SLU	0.00	15	SND	0.00	25	SND	0.00	25	SND
-262	Max	0.00	1	SND	0.00	1	SND	-0.00	25	SND	0.00	21	SND	0.00	33	SLU	0.00	1	SND
-262	Min.	0.00	1	SND	0.00	1	SND	-0.00	33	SLU	0.00	3	SND	0.00	3	SND	0.00	1	SND
-261	Max	0.00	1	SND	0.00	1	SND	0.00	27	SND	0.00	27	SND	0.00	27	SND	0.00	1	SND
-261	Min.	0.00	1	SND	0.00	1	SND	-0.00	13	SND	0.00	13	SND	0.00	13	SND	0.00	1	SND
-260	Max	0.00	1	SND	0.00	1	SND	0.00	27	SND	0.00	27	SND	0.00	27	SND	0.00	1	SND
-260	Min.	0.00	1	SND	0.00	1	SND	-0.00	13	SND	0.00	13	SND	0.00	13	SND	0.00	1	SND
-259	Max	0.00	1	SND	0.00	1	SND	0.00	27	SND	0.00	25	SND	0.00	25	SND	0.00	1	SND
-259	Min.	0.00	1	SND	0.00	1	SND	-0.00	13	SND	0.00	15	SND	0.00	15	SND	0.00	1	SND
-258	Max	0.00	1	SND	0.00	1	SND	0.00	25	SND	0.00	17	SND	0.00	17	SND	0.00	1	SND
-258	Min.	0.00	1	SND	0.00	1	SND	-0.00	15	SND	0.00	7	SND	0.00	7	SND	0.00	1	SND
-257	Max	0.00	1	SND	0.00	1	SND	0.00	3	SND	0.00	11	SND	0.00	11	SND	0.00	1	SND
-257	Min.	0.00	1	SND	0.00	1	SND	-0.00	21	SND	0.00	29	SND	0.00	29	SND	0.00	1	SND
-256	Max	0.00	1	SND	0.00	1	SND	0.00	1	SND	0.00	31	SND	0.00	3	SND	0.00	1	SND
-256	Min.	0.00	1	SND	0.00	1	SND	-0.00	23	SND	0.00	9	SND	0.00	21	SND	0.00	1	SND
-255	Max	0.00	1	SND	0.00	1	SND	0.00	19	SND	0.00	9	SND	0.00	23	SND	0.00	1	SND
-255	Min.	0.00	1	SND	0.00	1	SND	-0.00	5	SND	0.00	31	SND	0.00	1	SND	0.00	1	SND
-254	Max	0.00	1	SND	0.00	1	SND	0.00	29	SND	0.00	5	SND	0.00	11	SND	0.00	1	SND
-254	Min.	0.00	1	SND	0.00	1	SND	0.00	11	SND	0.00	19	SND	0.00	29	SND	0.00	1	SND
-253	Max	0.00	1	SND	0.00	1	SND	0.00	29	SND	0.00	9	SND	0.00	31	SND	0.00	1	SND
-253	Min.	0.00	1	SND	0.00	1	SND	0.00	33	SLU	0.00	31	SND	0.00	9	SND	0.00	1	SND
-252	Max	0.00	1	SND	0.00	1	SND	0.00	31	SND	0.00	11	SND	0.00	11	SND	0.00	1	SND
-252	Min.	0.00	1	SND	0.00	1	SND	0.00	9	SND	0.00	29	SND	0.00	29	SND	0.00	1	SND
-251	Max	0.00	1	SND	0.00	1	SND	0.00	11	SND	0.00	29	SND	0.00	3	SND	0.00	1	SND
-251	Min.	0.00	1	SND	0.00	1	SND	0.00	29	SND	0.00	11	SND	0.00	21	SND	0.00	1	SND
-250	Max	0.00	1	SND	0.00	1	SND	0.00	23	SND	0.00	9	SND	0.00	23	SND	0.00	1	SND
-250	Min.	0.00	1	SND	0.00	1	SND	0.00	1	SND	0.00	31	SND	0.00	33	SLU	0.00	1	SND
-249	Max	0.00	1	SND	0.00	1	SND	0.00	9	SND	0.00	31	SND	0.00	3	SND	0.00	1	SND
-249	Min.	0.00	1	SND	0.00	1	SND	0.00	33	SLU	0.00	9	SND	0.00	21	SND	0.00	1	SND
-248	Max	0.00	1	SND	0.00	1	SND	0.00	19	SND	0.00	11	SND	0.00	33	SLU	0.00	1	SND
-248	Min.	0.00	1	SND	0.00	1	SND	0.00	5	SND	0.00	29	SND	0.00	3	SND	0.00	1	SND
-247	Max	0.00	1	SND	0.00	1	SND	0.00	9	SND	0.00	31	SND	0.00	1	SND	0.00	1	SND
-247	Min.	0.00	1	SND	0.00	1	SND	0.00	31	SND	0.00	33	SLU	0.00	23	SND	0.00	1	SND
-246	Max	0.00	1	SND	0.00	1	SND	0.00	31	SND	0.00	9	SND	0.00	31	SND	0.00	1	SND
-246	Min.	0.00	1	SND	0.00	1	SND	0.00	9	SND	0.00	31	SND	0.00	9	SND	0.00	1	SND
-245	Max	0.00	1	SND	0.00	1	SND	0.00	27	SND	0.00	23	SND	0.00	9	SND	0.00	1	SND
-245	Min.	0.00	1	SND	0.00	1	SND	0.00	33	SLU	0.00	1	SND	0.00	31	SND	0.00	1	SND
-244	Max	0.00	1	SND	0.00	1	SND	0.00	3	SND	0.00	1	SND	0.00	29	SND	0.00	1	SND
-244	Min.	0.00	1	SND	0.00	1	SND	0.00	33	SLU	0.00	23	SND	0.00	11	SND	0.00	1	SND
-243	Max	0.00	1	SND	0.00	1	SND	0.00	13	SND	0.00	27	SND	0.00	27	SND	0.00	1	SND
-243	Min.	0.00	1	SND	0.00	1	SND	0.00	27	SND	0.00	13	SND	0.00	13	SND	0.00	1	SND
-242	Max	0.00	1	SND	0.00	1	SND	0.00	9	SND	0.00	29	SND	0.00	1	SND	0.00	1	SND

Relazione di calcolo

-242	Min.	0.00	1	SND	0.00	1	SND	0.00	31	SND	0.00	11	SND	0.00	23	SND	0.00	1	SND
-241	Max	0.00	1	SND	0.00	1	SND	0.00	31	SND	0.00	9	SND	0.00	31	SND	0.00	1	SND
-241	Min.	0.00	1	SND	0.00	1	SND	-0.00	33	SLU	0.00	31	SND	0.00	33	SLU	0.00	1	SND
-240	Max	0.00	1	SND	0.00	15	SND	-0.00	23	SND	0.00	11	SND	0.00	9	SND	0.00	13	SND
-240	Min.	0.00	23	SND	0.00	25	SND	-0.00	33	SLU	0.00	29	SND	0.00	33	SLU	0.00	27	SND
-239	Max	0.00	33	SLU	0.00	33	SLU	-0.00	5	SND	0.00	27	SND	0.00	23	SND	0.00	13	SND
-239	Min.	0.00	7	SND	0.00	3	SND	-0.00	33	SLU	0.00	13	SND	0.00	1	SND	0.00	33	SLU
-238	Max	0.00	33	SLU	0.00	33	SLU	-0.00	27	SND	0.00	13	SND	0.00	1	SND	0.00	15	SND
-238	Min.	0.00	7	SND	0.00	13	SND	-0.00	33	SLU	0.00	23	SLU	0.00	23	SND	0.00	33	SLU
-237	Max	0.00	33	SLU	0.00	33	SLU	-0.00	25	SND	0.00	13	SND	0.00	33	SLU	0.00	15	SND
-237	Min.	0.00	7	SND	0.00	15	SND	-0.00	33	SLU	0.00	33	SLU	0.00	3	SND	0.00	33	SLU
-236	Max	0.00	33	SLU	0.00	33	SLU	-0.00	25	SND	0.00	15	SND	0.00	1	SND	0.00	13	SND
-236	Min.	0.00	15	SND	0.00	15	SND	-0.00	33	SLU	0.00	33	SLU	0.00	23	SND	0.00	33	SLU
-235	Max	0.00	17	SND	0.00	33	SLU	-0.00	25	SND	0.00	15	SND	0.00	21	SND	0.00	15	SND
-235	Min.	0.00	7	SND	0.00	15	SND	-0.00	33	SLU	0.00	33	SLU	0.00	3	SND	0.00	25	SND
-234	Max	0.00	3	SND	0.00	33	SLU	-0.00	25	SND	0.00	15	SND	0.00	1	SND	0.00	21	SND
-234	Min.	0.00	33	SLU	0.00	15	SND	-0.00	33	SLU	0.00	33	SLU	0.00	23	SND	0.00	3	SND
-233	Max	0.00	13	SND	0.00	33	SLU	-0.00	25	SND	0.00	15	SND	0.00	3	SND	0.00	27	SND
-233	Min.	0.00	33	SLU	0.00	15	SND	-0.00	33	SLU	0.00	33	SLU	0.00	33	SLU	0.00	13	SND
-232	Max	0.00	13	SND	0.00	33	SLU	-0.00	1	SND	0.00	15	SND	0.00	15	SND	0.00	25	SND
-232	Min.	0.00	33	SLU	0.00	15	SND	-0.00	33	SLU	0.00	33	SLU	0.00	33	SLU	0.00	15	SND
-231	Max	0.00	13	SND	0.00	33	SLU	-0.00	3	SND	0.00	25	SND	0.00	3	SND	0.00	33	SLU
-231	Min.	0.00	33	SLU	0.00	27	SND	-0.00	33	SLU	0.00	15	SND	0.00	33	SLU	0.00	15	SND
-230	Max	0.00	13	SND	0.00	15	SND	-0.00	3	SND	0.00	25	SND	0.00	13	SND	0.00	33	SLU
-230	Min.	0.00	33	SLU	0.00	25	SND	-0.00	33	SLU	0.00	15	SND	0.00	33	SLU	0.00	25	SND
-229	Max	0.00	13	SND	0.00	13	SND	-0.00	3	SND	0.00	15	SND	0.00	33	SLU	0.00	27	SND
-229	Min.	0.00	33	SLU	0.00	27	SND	-0.00	33	SLU	0.00	25	SND	0.00	15	SND	0.00	13	SND
-228	Max	0.00	1	SND	0.00	1	SND	0.00	25	SND	0.00	25	SND	0.00	33	SLU	0.00	1	SND
-228	Min.	0.00	1	SND	0.00	1	SND	-0.00	33	SLU	0.00	15	SND	0.00	1	SND	0.00	1	SND
-227	Max	0.00	1	SND	0.00	1	SND	0.00	15	SND	0.00	17	SND	0.00	13	SND	0.00	1	SND
-227	Min.	0.00	1	SND	0.00	1	SND	0.00	25	SND	0.00	7	SND	0.00	27	SND	0.00	1	SND
-226	Max	0.00	1	SND	0.00	1	SND	0.00	15	SND	0.00	27	SND	0.00	21	SND	0.00	1	SND
-226	Min.	0.00	1	SND	0.00	1	SND	-0.00	25	SND	0.00	13	SND	0.00	3	SND	0.00	1	SND
-225	Max	0.00	1	SND	0.00	1	SND	0.00	21	SND	0.00	13	SND	0.00	3	SND	0.00	1	SND
-225	Min.	0.00	1	SND	0.00	1	SND	-0.00	3	SND	0.00	27	SND	0.00	21	SND	0.00	1	SND
-224	Max	0.00	1	SND	0.00	1	SND	0.00	7	SND	0.00	25	SND	0.00	15	SND	0.00	1	SND
-224	Min.	0.00	1	SND	0.00	1	SND	-0.00	17	SND	0.00	15	SND	0.00	25	SND	0.00	1	SND
-223	Max	0.00	1	SND	0.00	1	SND	0.00	23	SND	0.00	1	SND	0.00	1	SND	0.00	1	SND
-223	Min.	0.00	1	SND	0.00	1	SND	-0.01	1	SND	0.00	23	SND	0.00	23	SND	0.00	1	SND
-222	Max	0.00	1	SND	0.00	1	SND	0.00	31	SND	0.00	9	SND	0.00	9	SND	0.00	1	SND
-222	Min.	0.00	1	SND	0.00	1	SND	-0.01	9	SND	0.00	31	SND	0.00	31	SND	0.00	1	SND
-221	Max	0.00	1	SND	0.00	1	SND	0.00	29	SND	0.00	21	SND	0.00	1	SND	0.00	1	SND
-221	Min.	0.00	1	SND	0.00	1	SND	-0.00	11	SND	0.00	3	SND	0.00	23	SND	0.00	1	SND
-220	Max	0.00	1	SND	0.00	1	SND	0.00	19	SND	0.00	5	SND	0.00	5	SND	0.00	1	SND
-220	Min.	0.00	1	SND	0.00	1	SND	-0.00	5	SND	0.00	19	SND	0.00	19	SND	0.00	1	SND
-219	Max	0.00	1	SND	0.00	1	SND	0.00	23	SND	0.00	9	SND	0.00	23	SND	0.00	1	SND
-219	Min.	0.00	1	SND	0.00	1	SND	-0.00	1	SND	0.00	31	SND	0.00	1	SND	0.00	1	SND
-218	Max	0.00	1	SND	0.00	1	SND	0.00	31	SND	0.00	33	SLU	0.00	29	SND	0.00	1	SND
-218	Min.	0.00	1	SND	0.00	1	SND	-0.00	9	SND	0.00	21	SND	0.00	11	SND	0.00	1	SND
-217	Max	0.00	1	SND	0.00	1	SND	0.00	29	SND	0.00	11	SND	0.00	21	SND	0.00	1	SND
-217	Min.	0.00	1	SND	0.00	1	SND	-0.00	11	SND	0.00	29	SND	0.00	3	SND	0.00	1	SND
-216	Max	0.00	1	SND	0.00	1	SND	0.00	29	SND	0.00	23	SND	0.00	9	SND	0.00	1	SND
-216	Min.	0.00	1	SND	0.00	1	SND	-0.00	11	SND	0.00	1	SND	0.00	31	SND	0.00	1	SND
-215	Max	0.00	1	SND	0.00	1	SND	0.00	11	SND	0.00	9	SND	0.00	21	SND	0.00	1	SND
-215	Min.	0.00	1	SND	0.00	1	SND	0.00	29	SND	0.00	31	SND	0.00	3	SND	0.00	1	SND
-214	Max	0.00	1	SND	0.00	1	SND	0.00	31	SND	0.00	3	SND	0.00	29	SND	0.00	1	SND
-214	Min.	0.00	1	SND	0.00	1	SND	-0.00	9	SND	0.00	21	SND	0.00	11	SND	0.00	1	SND
-213	Max	0.00	1	SND	0.00	1	SND	0.00	29	SND	0.00	9	SND	0.00	21	SND	0.00	1	SND
-213	Min.	0.00	1	SND	0.00	1	SND	-0.00	11	SND	0.00	31	SND	0.00	3	SND	0.00	1	SND
-212	Max	0.00	1	SND	0.00	1	SND	0.00	29	SND	0.00	23	SND	0.00	9	SND	0.00	1	SND
-212	Min.	0.00	1	SND	0.00	1	SND	-0.00	11	SND	0.00	1	SND	0.00	31	SND	0.00	1	SND
-211	Max	0.00	1	SND	0.00	1	SND	0.00	1	SND	0.00	9	SND	0.00	23	SND	0.00	1	SND
-211	Min.	0.00	1	SND	0.00	1	SND	0.00	33	SLU	0.00	31	SND	0.00	1	SND	0.00	1	SND
-210	Max	0.00	1	SND	0.00	1	SND	0.00	23	SND	0.00	9	SND	0.00	23	SND	0.00	1	SND
-210	Min.	0.00	1	SND	0.00	1	SND	-0.00	1	SND	0.00	31	SND	0.00	1	SND	0.00	1	SND
-209	Max	0.00	1	SND	0.00	1	SND	0.00	31	SND	0.00	3	SND	0.00	13	SND	0.00	1	SND
-209	Min.	0.00	1	SND	0.00	1	SND	-0.00	9	SND	0.00	21	SND	0.00	27	SND	0.00	1	SND
-208	Max	0.00	1	SND	0.00	1	SND	0.00	13	SND	0.00	27	SND	0.00	23	SND	0.00	1	SND
-208	Min.	0.00	1	SND	0.00	1	SND	-0.00	27	SND	0.00	13	SND	0.00	1	SND	0.00	1	SND
-207	Max	0.00	1	SND	0.00	1	SND	-0.00	13	SND	0.00	23	SND	0.00	9	SND	0.00	1	SND
-207	Min.	0.00	1	SND	0.00	1	SND	-0.00	33	SLU	0.00	1	SND	0.00	31	SND	0.00	1	SND
-206	Max	0.00	21	SND	0.00	15	SND	-0.00	15	SND	0.00	33	SLU	0.00	21	SND	0.00	27	SND
-206	Min.	0.00	3	SND	0.00	25	SND	-0.00	33	SLU	0.00	13	SND	0.00	3	SND	0.00	13	SND
-205	Max	0.00	27	SND	0.00	13	SND	-0.00	13	SND	0.00	25	SND	0.00	33	SLU	0.00	3	SND
-205	Min.	0.00	13	SND	0.00	27	SND	-0.00	33	SLU	0.00	15	SND	0.00	27	SND	0.00	21	SND
-204	Max	0.00	1	SND	0.00	1	SND	0.00	13	SND	0.00	25	SND	0.00	33	SLU	0.00	1	SND
-204	Min.	0.00	1	SND	0.00	1	SND	-0.00	33	SLU	0.00	15	SND	0.00	3	SND	0.00	1	SND
-203	Max	0.00	1	SND	0.00	1	SND	0.00	7	SND	0.00	17	SND	0.00	23	SND	0.00	1	SND
-203	Min.	0.00	1	SND	0.00	1	SND	-0.00	17	SND	0.00	7	SND	0.00	1	SND	0.00	1	SND

Relazione di calcolo

-202	Max	0.00	1	SND	0.00	1	SND	0.00	15	SND	0.00	3	SND	0.00	13	SND	0.00	1	SND
-202	Min.	0.00	1	SND	0.00	1	SND	-0.00	25	SND	0.00	21	SND	0.00	27	SND	0.00	1	SND
-201	Max	0.00	1	SND	0.00	1	SND	0.01	17	SND	0.00	27	SND	0.00	13	SND	0.00	1	SND
-201	Min.	0.00	1	SND	0.00	1	SND	-0.01	27	SND	0.00	13	SND	0.00	27	SND	0.00	1	SND
-200	Max	0.00	1	SND	0.00	1	SND	0.00	13	SND	0.00	21	SND	0.00	3	SND	0.00	1	SND
-200	Min.	0.00	1	SND	0.00	1	SND	-0.01	27	SND	0.00	3	SND	0.00	21	SND	0.00	1	SND
-199	Max	0.00	1	SND	0.00	1	SND	0.02	21	SND	0.00	29	SND	0.00	3	SND	0.00	1	SND
-199	Min.	0.00	1	SND	0.00	1	SND	-0.03	3	SND	0.00	11	SND	0.00	21	SND	0.00	1	SND
-198	Max	0.00	1	SND	0.00	1	SND	0.00	1	SND	0.00	31	SND	0.00	23	SND	0.00	1	SND
-198	Min.	0.00	1	SND	0.00	1	SND	-0.01	23	SND	0.00	9	SND	0.00	1	SND	0.00	1	SND
-197	Max	0.00	1	SND	0.00	1	SND	0.00	3	SND	0.00	31	SND	0.00	23	SND	0.00	1	SND
-197	Min.	0.00	1	SND	0.00	1	SND	-0.00	21	SND	0.00	9	SND	0.00	1	SND	0.00	1	SND
-196	Max	0.00	1	SND	0.00	1	SND	0.00	23	SND	0.00	29	SND	0.00	21	SND	0.00	1	SND
-196	Min.	0.00	1	SND	0.00	1	SND	-0.00	1	SND	0.00	11	SND	0.00	3	SND	0.00	1	SND
-195	Max	0.00	1	SND	0.00	1	SND	-0.00	21	SND	0.00	29	SND	0.00	5	SND	0.00	1	SND
-195	Min.	0.00	1	SND	0.00	1	SND	-0.01	3	SND	0.00	11	SND	0.00	33	SLU	0.00	1	SND
-194	Max	0.00	1	SND	0.00	1	SND	0.00	1	SND	0.00	21	SND	0.00	23	SND	0.00	1	SND
-194	Min.	0.00	1	SND	0.00	1	SND	-0.01	23	SND	0.00	3	SND	0.00	1	SND	0.00	1	SND
-193	Max	0.00	1	SND	0.00	1	SND	0.00	31	SND	0.00	29	SND	0.00	3	SND	0.00	1	SND
-193	Min.	0.00	1	SND	0.00	1	SND	0.00	9	SND	0.00	11	SND	0.00	21	SND	0.00	1	SND
-192	Max	0.00	1	SND	0.00	1	SND	0.00	21	SND	0.00	3	SND	0.00	21	SND	0.00	1	SND
-192	Min.	0.00	1	SND	0.00	1	SND	-0.00	3	SND	0.00	21	SND	0.00	3	SND	0.00	1	SND
-191	Max	0.00	1	SND	0.00	1	SND	0.00	1	SND	0.00	23	SND	0.00	23	SND	0.00	1	SND
-191	Min.	0.00	1	SND	0.00	1	SND	-0.00	23	SND	0.00	1	SND	0.00	1	SND	0.00	1	SND
-190	Max	0.00	1	SND	0.00	1	SND	0.00	31	SND	0.00	29	SND	0.00	1	SND	0.00	1	SND
-190	Min.	0.00	1	SND	0.00	1	SND	0.00	9	SND	0.00	11	SND	0.00	23	SND	0.00	1	SND
-189	Max	0.00	1	SND	0.00	1	SND	0.00	23	SND	0.00	13	SND	0.00	21	SND	0.00	1	SND
-189	Min.	0.00	1	SND	0.00	1	SND	-0.00	33	SLU	0.00	27	SND	0.00	3	SND	0.00	1	SND
-188	Max	0.00	1	SND	0.00	1	SND	-0.00	21	SND	0.00	13	SND	0.00	21	SND	0.00	1	SND
-188	Min.	0.00	1	SND	0.00	1	SND	-0.01	3	SND	0.00	27	SND	0.00	3	SND	0.00	1	SND
-187	Max	0.00	1	SND	0.00	1	SND	0.00	1	SND	0.00	27	SND	0.00	23	SND	0.00	1	SND
-187	Min.	0.00	1	SND	0.00	1	SND	-0.00	23	SND	0.00	13	SND	0.00	1	SND	0.00	1	SND
-186	Max	0.00	15	SND	0.00	15	SND	-0.00	15	SND	0.00	31	SND	0.00	23	SND	0.00	15	SND
-186	Min.	0.00	33	SLU	0.00	25	SND	-0.00	33	SLU	0.00	9	SND	0.00	1	SND	0.00	33	SLU
-185	Max	0.00	13	SND	0.00	33	SLU	-0.00	15	SND	0.00	15	SND	0.00	23	SND	0.00	15	SND
-185	Min.	0.00	33	SLU	0.00	15	SND	-0.00	33	SLU	0.00	33	SLU	0.00	1	SND	0.00	25	SND
-184	Max	0.00	13	SND	0.00	25	SND	-0.00	15	SND	0.00	13	SND	0.00	1	SND	0.00	27	SND
-184	Min.	0.00	33	SLU	0.00	15	SND	-0.00	33	SLU	0.00	27	SND	0.00	23	SND	0.00	13	SND
-183	Max	0.00	13	SND	0.00	15	SND	-0.00	7	SND	0.00	13	SND	0.00	21	SND	0.00	19	SND
-183	Min.	0.00	33	SLU	0.00	25	SND	-0.01	33	SLU	0.00	27	SND	0.00	3	SND	0.00	5	SND
-182	Max	0.00	21	SND	0.00	13	SND	-0.00	13	SND	0.00	15	SND	0.00	23	SND	0.00	17	SND
-182	Min.	0.00	3	SND	0.00	27	SND	-0.01	33	SLU	0.00	33	SLU	0.00	1	SND	0.00	7	SND
-181	Max	0.00	21	SND	0.00	27	SND	-0.00	15	SND	0.00	15	SND	0.00	3	SND	0.00	15	SND
-181	Min.	0.00	3	SND	0.00	13	SND	-0.01	33	SLU	0.00	33	SLU	0.00	21	SND	0.00	25	SND
-180	Max	0.00	7	SND	0.00	17	SND	-0.00	13	SND	0.00	13	SND	0.00	1	SND	0.00	27	SND
-180	Min.	0.00	17	SND	0.00	7	SND	-0.01	33	SLU	0.00	33	SLU	0.00	23	SND	0.00	13	SND
-179	Max	0.00	21	SND	0.00	15	SND	-0.00	7	SND	0.00	3	SND	0.00	21	SND	0.00	3	SND
-179	Min.	0.00	3	SND	0.00	25	SND	-0.01	33	SLU	0.00	33	SLU	0.00	3	SND	0.00	21	SND
-178	Max	0.00	3	SND	0.00	25	SND	-0.00	13	SND	0.00	15	SND	0.00	33	SLU	0.00	27	SND
-178	Min.	0.00	21	SND	0.00	15	SND	-0.01	33	SLU	0.00	25	SND	0.00	17	SND	0.00	13	SND
-177	Max	0.00	3	SND	0.00	13	SND	-0.00	13	SND	0.00	15	SND	0.00	33	SLU	0.00	3	SND
-177	Min.	0.00	21	SND	0.00	27	SND	-0.00	33	SLU	0.00	25	SND	0.00	27	SND	0.00	21	SND
-176	Max	0.00	1	SND	0.00	1	SND	-0.00	15	SND	0.00	15	SND	0.00	23	SND	0.00	1	SND
-176	Min.	0.00	1	SND	0.00	1	SND	-0.00	33	SLU	0.00	25	SND	0.00	1	SND	0.00	1	SND
-175	Max	0.00	1	SND	0.00	1	SND	0.00	23	SND	0.00	13	SND	0.00	21	SND	0.00	1	SND
-175	Min.	0.00	1	SND	0.00	1	SND	-0.00	1	SND	0.00	27	SND	0.00	3	SND	0.00	1	SND
-174	Max	0.00	1	SND	0.00	1	SND	0.01	21	SND	0.00	13	SND	0.00	21	SND	0.00	1	SND
-174	Min.	0.00	1	SND	0.00	1	SND	-0.01	3	SND	0.00	27	SND	0.00	3	SND	0.00	1	SND
-173	Max	0.00	1	SND	0.00	1	SND	0.02	1	SND	0.00	15	SND	0.00	3	SND	0.00	1	SND
-173	Min.	0.00	1	SND	0.00	1	SND	-0.03	23	SND	0.00	25	SND	0.00	21	SND	0.00	1	SND
-172	Max	0.00	1	SND	0.00	1	SND	0.02	5	SND	0.00	31	SND	0.00	3	SND	0.00	1	SND
-172	Min.	0.00	1	SND	0.00	1	SND	-0.03	19	SND	0.00	9	SND	0.00	21	SND	0.00	1	SND
-171	Max	0.00	1	SND	0.00	1	SND	0.01	11	SND	0.00	23	SND	0.00	19	SND	0.00	1	SND
-171	Min.	0.00	1	SND	0.00	1	SND	-0.02	29	SND	0.00	1	SND	0.00	5	SND	0.00	1	SND
-170	Max	0.00	1	SND	0.00	1	SND	0.01	9	SND	0.00	29	SND	0.00	29	SND	0.00	1	SND
-170	Min.	0.00	1	SND	0.00	1	SND	-0.01	31	SND	0.00	11	SND	0.00	11	SND	0.00	1	SND
-169	Max	0.00	1	SND	0.00	1	SND	0.00	1	SND	0.00	23	SND	0.00	23	SND	0.00	1	SND
-169	Min.	0.00	1	SND	0.00	1	SND	-0.00	23	SND	0.00	1	SND	0.00	1	SND	0.00	1	SND
-168	Max	0.00	1	SND	0.00	1	SND	0.00	21	SND	0.00	29	SND	0.00	5	SND	0.00	1	SND
-168	Min.	0.00	1	SND	0.00	1	SND	-0.00	3	SND	0.00	11	SND	0.00	19	SND	0.00	1	SND
-167	Max	0.00	1	SND	0.00	1	SND	0.00	11	SND	0.00	31	SND	0.00	9	SND	0.00	1	SND
-167	Min.	0.00	1	SND	0.00	1	SND	-0.01	29	SND	0.00	9	SND	0.00	31	SND	0.00	1	SND
-166	Max	0.00	1	SND	0.00	1	SND	0.00	9	SND	0.00	29	SND	0.00	3	SND	0.00	1	SND
-166	Min.	0.00	1	SND	0.00	1	SND	-0.01	31	SND	0.00	33	SLU	0.00	21	SND	0.00	1	SND
-165	Max	0.00	1	SND	0.00	1	SND	0.00	1	SND	0.00	29	SND	0.00	31	SND	0.00	1	SND
-165	Min.	0.00	1	SND	0.00	1	SND	-0.01	23	SND	0.00	11	SND	0.00	9	SND	0.00	1	SND
-164	Max	0.00	1	SND	0.00	1	SND	0.00	31	SND	0.00	11	SND	0.00	21	SND	0.00	1	SND
-164	Min.	0.00	1	SND	0.00	1	SND	0.00	9	SND	0.00	29	SND	0.00	3	SND	0.00	1	SND
-163	Max	0.00	1	SND	0.00	1	SND	0.00	11	SND	0.00	31	SND	0.00	9	SND	0.00	1	SND

Relazione di calcolo

-163	Min.	0.00	1	SND	0.00	1	SND	-0.01	29	SND	0.00	9	SND	0.00	31	SND	0.00	1	SND
-162	Max	0.00	1	SND	0.00	1	SND	0.00	11	SND	0.00	31	SND	0.00	3	SND	0.00	1	SND
-162	Min.	0.00	1	SND	0.00	1	SND	-0.01	29	SND	0.00	33	SLU	0.00	21	SND	0.00	1	SND
-161	Max	0.00	1	SND	0.00	1	SND	0.00	9	SND	0.00	29	SND	0.00	31	SND	0.00	1	SND
-161	Min.	0.00	1	SND	0.00	1	SND	-0.01	31	SND	0.00	11	SND	0.00	9	SND	0.00	1	SND
-160	Max	0.00	1	SND	0.00	1	SND	0.00	29	SND	0.00	21	SND	0.00	21	SND	0.00	1	SND
-160	Min.	0.00	1	SND	0.00	1	SND	0.00	11	SND	0.00	3	SND	0.00	3	SND	0.00	1	SND
-159	Max	0.00	1	SND	0.00	1	SND	0.00	21	SND	0.00	3	SND	0.00	21	SND	0.00	1	SND
-159	Min.	0.00	1	SND	0.00	1	SND	-0.00	3	SND	0.00	21	SND	0.00	3	SND	0.00	1	SND
-158	Max	0.00	1	SND	0.00	1	SND	0.00	27	SND	0.00	31	SND	0.00	9	SND	0.00	1	SND
-158	Min.	0.00	1	SND	0.00	1	SND	-0.01	13	SND	0.00	9	SND	0.00	31	SND	0.00	1	SND
-157	Max	0.00	1	SND	0.00	1	SND	0.00	25	SND	0.00	13	SND	0.00	3	SND	0.00	1	SND
-157	Min.	0.00	1	SND	0.00	1	SND	-0.01	15	SND	0.00	33	SLU	0.00	21	SND	0.00	1	SND
-156	Max	0.00	1	SND	0.00	1	SND	0.00	1	SND	0.00	13	SND	0.00	31	SND	0.00	1	SND
-156	Min.	0.00	1	SND	0.00	1	SND	-0.00	23	SND	0.00	27	SND	0.00	9	SND	0.00	1	SND
-155	Max	0.00	1	SND	0.00	1	SND	0.00	1	SND	0.00	23	SND	0.00	23	SND	0.00	1	SND
-155	Min.	0.00	1	SND	0.00	1	SND	-0.00	33	SLU	0.00	33	SLU	0.00	1	SND	0.00	1	SND
-154	Max	0.00	1	SND	0.00	1	SND	0.00	23	SND	0.00	15	SND	0.00	1	SND	0.00	1	SND
-154	Min.	0.00	1	SND	0.00	1	SND	-0.00	33	SLU	0.00	33	SLU	0.00	23	SND	0.00	1	SND
-153	Max	0.00	1	SND	0.00	1	SND	0.00	27	SND	0.00	13	SND	0.00	27	SND	0.00	1	SND
-153	Min.	0.00	1	SND	0.00	1	SND	-0.00	13	SND	0.00	33	SLU	0.00	13	SND	0.00	1	SND
-152	Max	0.00	1	SND	0.00	1	SND	0.00	27	SND	0.00	13	SND	0.00	25	SND	0.00	1	SND
-152	Min.	0.00	1	SND	0.00	1	SND	-0.01	13	SND	0.00	27	SND	0.00	15	SND	0.00	1	SND
-151	Max	0.00	1	SND	0.00	1	SND	0.01	25	SND	0.00	13	SND	0.00	23	SND	0.00	1	SND
-151	Min.	0.00	1	SND	0.00	1	SND	-0.01	15	SND	0.00	27	SND	0.00	1	SND	0.00	1	SND
-150	Max	0.00	1	SND	0.00	1	SND	0.00	25	SND	0.00	15	SND	0.00	15	SND	0.00	1	SND
-150	Min.	0.00	1	SND	0.00	1	SND	-0.00	15	SND	0.00	25	SND	0.00	25	SND	0.00	1	SND
-149	Max	0.00	1	SND	0.00	1	SND	0.00	15	SND	0.00	15	SND	0.00	7	SND	0.00	1	SND
-149	Min.	0.00	1	SND	0.00	1	SND	-0.00	33	SLU	0.00	33	SLU	0.00	17	SND	0.00	1	SND
-148	Max	0.00	1	SND	0.00	1	SND	0.00	27	SND	0.00	15	SND	0.00	21	SND	0.00	1	SND
-148	Min.	0.00	1	SND	0.00	1	SND	-0.00	33	SLU	0.00	33	SLU	0.00	3	SND	0.00	1	SND
-147	Max	0.00	1	SND	0.00	1	SND	0.00	27	SND	0.00	13	SND	0.00	25	SND	0.00	1	SND
-147	Min.	0.00	1	SND	0.00	1	SND	-0.00	13	SND	0.00	27	SND	0.00	15	SND	0.00	1	SND
-146	Max	0.00	1	SND	0.00	1	SND	0.01	27	SND	0.00	15	SND	0.00	21	SND	0.00	1	SND
-146	Min.	0.00	1	SND	0.00	1	SND	-0.01	13	SND	0.00	25	SND	0.00	3	SND	0.00	1	SND
-145	Max	0.00	1	SND	0.00	1	SND	0.00	25	SND	0.00	15	SND	0.00	13	SND	0.00	1	SND
-145	Min.	0.00	1	SND	0.00	1	SND	-0.01	15	SND	0.00	25	SND	0.00	27	SND	0.00	1	SND
-144	Max	0.00	1	SND	0.00	1	SND	0.00	25	SND	0.00	15	SND	0.00	15	SND	0.00	1	SND
-144	Min.	0.00	1	SND	0.00	1	SND	-0.00	15	SND	0.00	25	SND	0.00	25	SND	0.00	1	SND
-143	Max	0.00	1	SND	0.00	1	SND	0.00	17	SND	0.00	15	SND	0.00	7	SND	0.00	1	SND
-143	Min.	0.00	1	SND	0.00	1	SND	-0.00	33	SLU	0.00	25	SND	0.00	17	SND	0.00	1	SND
-142	Max	0.00	1	SND	0.00	1	SND	0.00	21	SND	0.00	13	SND	0.00	21	SND	0.00	1	SND
-142	Min.	0.00	1	SND	0.00	1	SND	-0.00	3	SND	0.00	27	SND	0.00	3	SND	0.00	1	SND
-141	Max	0.00	1	SND	0.00	1	SND	0.01	27	SND	0.00	15	SND	0.00	25	SND	0.00	1	SND
-141	Min.	0.00	1	SND	0.00	1	SND	-0.01	13	SND	0.00	25	SND	0.00	15	SND	0.00	1	SND
-140	Max	0.00	1	SND	0.00	1	SND	0.02	25	SND	0.00	13	SND	0.00	17	SND	0.00	1	SND
-140	Min.	0.00	1	SND	0.00	1	SND	-0.03	15	SND	0.00	27	SND	0.00	7	SND	0.00	1	SND
-139	Max	0.00	1	SND	0.00	1	SND	0.03	25	SND	0.00	13	SND	0.00	1	SND	0.00	1	SND
-139	Min.	0.00	1	SND	0.00	1	SND	-0.04	15	SND	0.00	27	SND	0.00	23	SND	0.00	1	SND
-138	Max	0.00	19	SND	0.00	33	SLU	-0.00	27	SND	0.00	11	SND	0.00	7	SND	0.00	17	SND
-138	Min.	0.00	5	SND	0.00	27	SND	-0.00	33	SLU	0.00	29	SND	0.00	17	SND	0.00	7	SND
-137	Max	0.00	17	SND	0.00	33	SLU	-0.00	27	SND	0.00	13	SND	0.00	17	SND	0.00	27	SND
-137	Min.	0.00	7	SND	0.00	27	SND	-0.00	33	SLU	0.00	33	SLU	0.00	7	SND	0.00	33	SLU
-136	Max	0.00	17	SND	0.00	33	SLU	-0.00	27	SND	0.00	25	SND	0.00	7	SND	0.00	19	SND
-136	Min.	0.00	7	SND	0.00	25	SND	-0.00	33	SLU	0.00	15	SND	0.00	17	SND	0.00	33	SLU
-135	Max	0.00	17	SND	0.00	15	SND	-0.00	27	SND	0.00	17	SND	0.00	17	SND	0.00	25	SND
-135	Min.	0.00	7	SND	0.00	25	SND	-0.01	33	SLU	0.00	7	SND	0.00	7	SND	0.00	15	SND
-134	Max	0.00	7	SND	0.01	15	SND	-0.00	27	SND	0.00	25	SND	0.00	7	SND	0.00	21	SND
-134	Min.	0.00	17	SND	-0.00	25	SND	-0.01	33	SLU	0.00	15	SND	0.00	17	SND	0.00	3	SND
-133	Max	0.00	17	SND	0.00	13	SND	-0.00	25	SND	0.00	15	SND	0.00	17	SND	0.00	15	SND
-133	Min.	0.00	7	SND	0.00	27	SND	-0.01	33	SLU	0.00	25	SND	0.00	7	SND	0.00	25	SND
-132	Max	0.00	33	SLU	0.00	33	SLU	-0.00	25	SND	0.00	27	SND	0.00	5	SND	0.00	25	SND
-132	Min.	0.00	1	SND	0.00	27	SND	-0.01	33	SLU	0.00	13	SND	0.00	19	SND	0.00	15	SND
-131	Max	0.00	21	SND	0.00	33	SLU	-0.00	27	SND	0.00	25	SND	0.00	7	SND	0.00	13	SND
-131	Min.	0.00	3	SND	0.00	27	SND	-0.01	33	SLU	0.00	15	SND	0.00	17	SND	0.00	27	SND
-130	Max	0.00	17	SND	0.00	13	SND	-0.00	27	SND	0.00	13	SND	0.00	17	SND	0.00	27	SND
-130	Min.	0.00	7	SND	0.00	27	SND	-0.01	33	SLU	0.00	27	SND	0.00	7	SND	0.00	13	SND
-129	Max	0.00	7	SND	0.01	13	SND	-0.00	27	SND	0.00	27	SND	0.00	7	SND	0.00	27	SND
-129	Min.	0.00	17	SND	-0.00	27	SND	-0.01	33	SLU	0.00	13	SND	0.00	17	SND	0.00	13	SND
-128	Max	0.00	25	SND	0.00	13	SND	-0.00	27	SND	0.00	27	SND	0.00	17	SND	0.00	13	SND
-128	Min.	0.00	33	SLU	-0.00	27	SND	-0.01	33	SLU	0.00	13	SND	0.00	7	SND	0.00	27	SND
-127	Max	0.00	17	SND	0.00	13	SND	-0.00	25	SND	0.00	27	SND	0.00	7	SND	0.00	15	SND
-127	Min.	0.00	7	SND	0.00	27	SND	-0.01	33	SLU	0.00	13	SND	0.00	17	SND	0.00	25	SND
-126	Max	0.00	19	SND	0.00	33	SLU	-0.00	27	SND	0.00	29	SND	0.00	19	SND	0.00	33	SLU
-126	Min.	0.00	5	SND	0.00	27	SND	-0.00	33	SLU	0.00	11	SND	0.00	5	SND	0.00	27	SND
-125	Max	0.00	13	SND	0.00	13	SND	-0.00	25	SND	0.00	13	SND	0.00	15	SND	0.00	27	SND
-125	Min.	0.00	27	SND	0.00	27	SND	-0.00	33	SLU	0.00	27	SND	0.00	33	SLU	0.00	13	SND
-124	Max	0.00	19	SND	0.00	13	SND	-0.00	27	SND	0.00	27	SND	0.00	17	SND	0.00	5	SND
-124	Min.	0.00	5	SND	0.00	27	SND	-0.00	33	SLU	0.00	13	SND	0.00	7	SND	0.00	19	SND

Relazione di calcolo

-123	Max	0.00	33	SLU	0.00	19	SND	-0.00	21	SND	0.00	7	SND	0.00	15	SND	0.00	17	SND
-123	Min.	0.00	21	SND	0.00	5	SND	-0.00	33	SLU	0.00	17	SND	0.00	25	SND	0.00	33	SLU
-122	Max	0.00	13	SND	0.00	33	SLU	-0.00	15	SND	0.00	7	SND	0.00	13	SND	0.00	15	SND
-122	Min.	0.00	27	SND	0.00	5	SND	-0.00	33	SLU	0.00	33	SLU	0.00	27	SND	0.00	33	SLU
-121	Max	0.00	13	SND	0.00	33	SLU	-0.00	15	SND	0.00	7	SND	0.00	13	SND	0.00	13	SND
-121	Min.	0.00	27	SND	0.00	15	SND	-0.00	33	SLU	0.00	33	SLU	0.00	27	SND	0.00	27	SND
-120	Max	0.00	13	SND	0.00	33	SLU	-0.00	13	SND	0.00	7	SND	0.00	33	SLU	0.00	17	SND
-120	Min.	0.00	27	SND	0.00	15	SND	-0.00	33	SLU	0.00	33	SLU	0.00	27	SND	0.00	7	SND
-119	Max	0.00	25	SND	0.00	33	SLU	-0.00	13	SND	0.00	21	SND	0.00	17	SND	0.00	27	SND
-119	Min.	0.00	15	SND	0.00	25	SND	-0.00	33	SLU	0.00	33	SLU	0.00	7	SND	0.00	13	SND
-118	Max	0.00	25	SND	0.00	33	SLU	-0.00	13	SND	0.00	27	SND	0.00	25	SND	0.00	27	SND
-118	Min.	0.00	33	SLU	0.00	27	SND	-0.00	33	SLU	0.00	33	SLU	0.00	15	SND	0.00	13	SND
-117	Max	0.00	25	SND	0.00	33	SLU	-0.00	13	SND	0.00	5	SND	0.00	5	SND	0.00	15	SND
-117	Min.	0.00	33	SLU	0.00	27	SND	-0.00	33	SLU	0.00	33	SLU	0.00	33	SLU	0.00	25	SND
-116	Max	0.00	25	SND	0.00	33	SLU	-0.00	13	SND	0.00	5	SND	0.00	25	SND	0.00	15	SND
-116	Min.	0.00	33	SLU	0.00	7	SND	-0.00	33	SLU	0.00	33	SLU	0.00	33	SLU	0.00	25	SND
-115	Max	0.00	25	SND	0.00	33	SLU	-0.00	3	SND	0.00	27	SND	0.00	27	SND	0.00	33	SLU
-115	Min.	0.00	33	SLU	0.00	15	SND	-0.00	33	SLU	0.00	33	SLU	0.00	33	SLU	0.00	7	SND
-114	Max	0.00	25	SND	0.00	33	SLU	-0.00	17	SND	0.00	27	SND	0.00	25	SND	0.00	33	SLU
-114	Min.	0.00	33	SLU	0.00	15	SND	-0.00	33	SLU	0.00	13	SND	0.00	15	SND	0.00	15	SND
-113	Max	0.00	25	SND	0.00	13	SND	-0.00	25	SND	0.00	27	SND	0.00	7	SND	0.00	27	SND
-113	Min.	0.00	33	SLU	0.00	27	SND	-0.00	33	SLU	0.00	13	SND	0.00	33	SLU	0.00	13	SND
-112	Max	0.00	33	SLU	0.00	13	SND	-0.00	21	SND	0.00	21	SND	0.00	25	SND	0.00	21	SND
-112	Min.	0.00	13	SND	0.00	27	SND	-0.00	33	SLU	0.00	33	SLU	0.00	15	SND	0.00	3	SND
-111	Max	0.00	25	SND	0.00	13	SND	-0.00	17	SND	0.00	15	SND	0.00	15	SND	0.00	3	SND
-111	Min.	0.00	33	SLU	0.00	27	SND	-0.00	33	SLU	0.00	33	SLU	0.00	33	SLU	0.00	21	SND
-110	Max	0.00	33	SLU	0.00	13	SND	-0.00	7	SND	0.00	25	SND	0.00	31	SND	0.00	3	SND
-110	Min.	0.00	5	SND	0.00	27	SND	-0.00	33	SLU	0.00	15	SND	0.00	9	SND	0.00	21	SND
-109	Max	0.00	33	SLU	0.00	33	SLU	-0.00	23	SND	0.00	3	SND	0.00	1	SND	0.00	15	SND
-109	Min.	0.00	5	SND	0.00	13	SND	-0.00	33	SLU	0.00	21	SND	0.00	23	SND	0.00	33	SLU
-108	Max	0.00	33	SLU	0.00	33	SLU	-0.00	27	SND	0.00	13	SND	0.00	33	SLU	0.00	15	SND
-108	Min.	0.00	7	SND	0.00	15	SND	-0.00	33	SLU	0.00	33	SLU	0.00	3	SND	0.00	33	SLU
-107	Max	0.00	33	SLU	0.00	33	SLU	-0.00	25	SND	0.00	13	SND	0.00	1	SND	0.00	15	SND
-107	Min.	0.00	7	SND	0.00	15	SND	-0.00	33	SLU	0.00	33	SLU	0.00	23	SND	0.00	33	SLU
-106	Max	0.00	33	SLU	0.00	33	SLU	0.00	25	SND	0.00	15	SND	0.00	21	SND	0.00	13	SND
-106	Min.	0.00	7	SND	0.00	15	SND	-0.00	33	SLU	0.00	33	SLU	0.00	3	SND	0.00	27	SND
-105	Max	0.00	17	SND	0.00	33	SLU	0.00	25	SND	0.00	15	SND	0.00	1	SND	0.00	15	SND
-105	Min.	0.00	7	SND	0.00	13	SND	-0.00	33	SLU	0.00	33	SLU	0.00	23	SND	0.00	25	SND
-104	Max	0.00	3	SND	0.00	33	SLU	0.00	25	SND	0.00	15	SND	0.00	13	SND	0.00	7	SND
-104	Min.	0.00	33	SLU	0.00	15	SND	-0.00	33	SLU	0.00	33	SLU	0.00	33	SLU	0.00	17	SND
-103	Max	0.00	13	SND	0.00	33	SLU	0.00	25	SND	0.00	15	SND	0.00	17	SND	0.00	27	SND
-103	Min.	0.00	33	SLU	0.00	15	SND	-0.00	33	SLU	0.00	33	SLU	0.00	33	SLU	0.00	13	SND
-102	Max	0.00	13	SND	0.00	33	SLU	-0.00	1	SND	0.00	15	SND	0.00	3	SND	0.00	25	SND
-102	Min.	0.00	33	SLU	0.00	15	SND	-0.00	33	SLU	0.00	33	SLU	0.00	33	SLU	0.00	15	SND
-101	Max	0.00	13	SND	0.00	33	SLU	-0.00	3	SND	0.00	25	SND	0.00	23	SND	0.00	33	SLU
-101	Min.	0.00	33	SLU	0.00	27	SND	-0.00	33	SLU	0.00	15	SND	0.00	33	SLU	0.00	15	SND
-100	Max	0.00	13	SND	0.00	15	SND	-0.00	3	SND	0.00	13	SND	0.00	13	SND	0.00	33	SLU
-100	Min.	0.00	33	SLU	0.00	25	SND	-0.00	33	SLU	0.00	27	SND	0.00	27	SND	0.00	15	SND
-99	Max	0.00	13	SND	0.00	13	SND	-0.00	3	SND	0.00	25	SND	0.00	7	SND	0.00	15	SND
-99	Min.	0.00	33	SLU	0.00	27	SND	-0.00	33	SLU	0.00	15	SND	0.00	33	SLU	0.00	25	SND
-98	Max	0.00	3	SND	0.00	15	SND	-0.00	15	SND	0.00	31	SND	0.00	3	SND	0.00	13	SND
-98	Min.	0.00	21	SND	0.00	25	SND	-0.00	33	SLU	0.00	9	SND	0.00	21	SND	0.00	33	SLU
-97	Max	0.00	25	SND	0.00	13	SND	-0.00	13	SND	0.00	15	SND	0.00	27	SND	0.00	25	SND
-97	Min.	0.00	33	SLU	0.00	33	SLU	-0.00	33	SLU	0.00	25	SND	0.00	13	SND	0.00	15	SND
-96	Max	0.00	1	SND	0.00	15	SND	-0.00	15	SND	0.00	9	SND	0.00	25	SND	0.00	21	SND
-96	Min.	0.00	23	SND	0.00	33	SLU	-0.00	33	SLU	0.00	31	SND	0.00	15	SND	0.00	3	SND
-95	Max	0.00	3	SND	0.00	15	SND	-0.00	15	SND	0.00	15	SND	0.00	3	SND	0.00	33	SLU
-95	Min.	0.00	21	SND	0.00	33	SLU	-0.00	33	SLU	0.00	25	SND	0.00	21	SND	0.00	15	SND
-94	Max	0.00	3	SND	0.00	13	SND	-0.00	15	SND	0.00	27	SND	0.00	21	SND	0.00	33	SLU
-94	Min.	0.00	21	SND	-0.00	33	SLU	-0.00	33	SLU	0.00	13	SND	0.00	3	SND	0.00	9	SND
-93	Max	0.00	3	SND	0.00	13	SND	-0.00	15	SND	0.00	27	SND	0.00	3	SND	0.00	27	SND
-93	Min.	0.00	21	SND	-0.00	27	SND	-0.01	33	SLU	0.00	13	SND	0.00	21	SND	0.00	13	SND
-92	Max	0.00	21	SND	0.00	15	SND	-0.00	15	SND	0.00	27	SND	0.00	21	SND	0.00	17	SND
-92	Min.	0.00	3	SND	-0.01	25	SND	-0.01	33	SLU	0.00	13	SND	0.00	3	SND	0.00	7	SND
-91	Max	0.00	3	SND	0.00	15	SND	-0.00	13	SND	0.00	13	SND	0.00	3	SND	0.00	13	SND
-91	Min.	0.00	21	SND	-0.00	25	SND	-0.01	33	SLU	0.00	27	SND	0.00	21	SND	0.00	27	SND
-90	Max	0.00	33	SLU	0.00	15	SND	-0.00	13	SND	0.00	25	SND	0.00	23	SND	0.00	27	SND
-90	Min.	0.00	19	SND	-0.00	33	SLU	-0.01	33	SLU	0.00	15	SND	0.00	1	SND	0.00	13	SND
-89	Max	0.00	7	SND	0.00	15	SND	-0.00	15	SND	0.00	27	SND	0.00	21	SND	0.00	15	SND
-89	Min.	0.00	17	SND	-0.00	33	SLU	-0.01	33	SLU	0.00	13	SND	0.00	3	SND	0.00	25	SND
-88	Max	0.00	3	SND	0.00	15	SND	-0.00	15	SND	0.00	15	SND	0.00	3	SND	0.00	25	SND
-88	Min.	0.00	21	SND	-0.00	25	SND	-0.01	33	SLU	0.00	25	SND	0.00	21	SND	0.00	15	SND
-87	Max	0.00	21	SND	0.00	15	SND	-0.00	15	SND	0.00	25	SND	0.00	21	SND	0.00	25	SND
-87	Min.	0.00	3	SND	-0.01	25	SND	-0.01	33	SLU	0.00	15	SND	0.00	3	SND	0.00	15	SND
-86	Max	0.00	13	SND	0.00	15	SND	-0.00	15	SND	0.00	25	SND	0.00	3	SND	0.00	15	SND
-86	Min.	0.00	33	SLU	-0.00	25	SND	-0.01	33	SLU	0.00	15	SND	0.00	21	SND	0.00	25	SND
-85	Max	0.00	3	SND	0.00	15	SND	-0.00	13	SND	0.00	25	SND	0.00	21	SND	0.00	13	SND
-85	Min.	0.00	21	SND	0.00	25	SND	-0.01	33	SLU	0.00	15	SND	0.00	3	SND	0.00	27	SND
-84	Max	0.00	1	SND	0.00	1	SND	-0.00	27	SND	0.00	27	SND	0.00	17	SND	0.00	1	SND

Relazione di calcolo

-5	Min.	0.00	1	SND	0.00	1	SND	-0.00	33	SLU	0.00	15	SND	0.00	21	SND	0.00	1	SND
-4	Max	0.00	1	SND	0.00	1	SND	-0.00	15	SND	0.00	25	SND	0.00	21	SND	0.00	1	SND
-4	Min.	0.00	1	SND	0.00	1	SND	-0.01	33	SLU	0.00	15	SND	0.00	3	SND	0.00	1	SND
-3	Max	0.00	1	SND	0.00	1	SND	-0.00	15	SND	0.00	25	SND	0.00	3	SND	0.00	1	SND
-3	Min.	0.00	1	SND	0.00	1	SND	-0.01	33	SLU	0.00	15	SND	0.00	21	SND	0.00	1	SND
-2	Max	0.00	1	SND	0.00	1	SND	-0.00	15	SND	0.00	25	SND	0.00	25	SND	0.00	1	SND
-2	Min.	0.00	1	SND	0.00	1	SND	-0.01	33	SLU	0.00	15	SND	0.00	15	SND	0.00	1	SND
-1	Max	0.00	1	SND	0.00	1	SND	-0.00	13	SND	0.00	25	SND	0.00	3	SND	0.00	1	SND
-1	Min.	0.00	1	SND	0.00	1	SND	-0.01	33	SLU	0.00	15	SND	0.00	21	SND	0.00	1	SND
1	Max	0.00	1	SND	0.00	1	SND	0.00	17	SND	0.00	15	SND	0.00	3	SND	0.00	1	SND
1	Min.	0.00	1	SND	0.00	1	SND	-0.01	7	SND	0.00	25	SND	0.00	21	SND	0.00	1	SND
2	Max	0.00	3	SND	0.00	27	SND	-0.00	15	SND	0.00	15	SND	0.00	3	SND	0.00	5	SND
2	Min.	0.00	21	SND	0.00	13	SND	-0.01	33	SLU	0.00	25	SND	0.00	21	SND	0.00	19	SND
3	Max	0.00	3	SND	0.00	25	SND	-0.00	13	SND	0.00	15	SND	0.00	3	SND	0.00	7	SND
3	Min.	0.00	21	SND	0.00	15	SND	-0.01	33	SLU	0.00	25	SND	0.00	21	SND	0.00	17	SND
4	Max	0.00	1	SND	0.00	1	SND	-0.01	9	SND	0.00	15	SND	0.00	3	SND	0.00	1	SND
4	Min.	0.00	1	SND	0.00	1	SND	-0.01	33	SLU	0.00	25	SND	0.00	21	SND	0.00	1	SND
5	Max	0.00	1	SND	0.00	1	SND	-0.01	11	SND	0.00	29	SND	0.00	3	SND	0.00	1	SND
5	Min.	0.00	1	SND	0.00	1	SND	-0.01	33	SLU	0.00	11	SND	0.00	21	SND	0.00	1	SND
6	Max	0.00	1	SND	0.00	1	SND	-0.00	1	SND	0.00	31	SND	0.00	3	SND	0.00	1	SND
6	Min.	0.00	1	SND	0.00	1	SND	-0.01	33	SLU	0.00	9	SND	0.00	21	SND	0.00	1	SND
7	Max	0.00	1	SND	0.00	1	SND	0.00	5	SND	0.00	29	SND	0.00	3	SND	0.00	1	SND
7	Min.	0.00	1	SND	0.00	1	SND	-0.01	19	SND	0.00	11	SND	0.00	21	SND	0.00	1	SND
8	Max	0.00	1	SND	0.00	1	SND	0.00	3	SND	0.00	13	SND	0.00	17	SND	0.00	1	SND
8	Min.	0.00	1	SND	0.00	1	SND	-0.01	21	SND	0.00	27	SND	0.00	7	SND	0.00	1	SND
9	Max	0.00	17	SND	0.00	25	SND	-0.00	27	SND	0.00	13	SND	0.00	17	SND	0.00	1	SND
9	Min.	0.00	7	SND	0.00	15	SND	-0.01	33	SLU	0.00	27	SND	0.00	7	SND	0.00	23	SND
10	Max	0.00	17	SND	0.00	27	SND	-0.00	25	SND	0.00	15	SND	0.00	17	SND	0.00	3	SND
10	Min.	0.00	7	SND	0.00	13	SND	-0.01	33	SLU	0.00	25	SND	0.00	7	SND	0.00	21	SND
11	Max	0.00	1	SND	0.00	1	SND	-0.01	29	SND	0.00	13	SND	0.00	17	SND	0.00	1	SND
11	Min.	0.00	1	SND	0.00	1	SND	-0.01	33	SLU	0.00	27	SND	0.00	7	SND	0.00	1	SND
12	Max	0.00	1	SND	0.00	1	SND	-0.01	31	SND	0.00	31	SND	0.00	17	SND	0.00	1	SND
12	Min.	0.00	1	SND	0.00	1	SND	-0.01	33	SLU	0.00	9	SND	0.00	7	SND	0.00	1	SND
13	Max	0.00	1	SND	0.00	1	SND	-0.00	19	SND	0.00	29	SND	0.00	17	SND	0.00	1	SND
13	Min.	0.00	1	SND	0.00	1	SND	-0.01	33	SLU	0.00	11	SND	0.00	7	SND	0.00	1	SND
14	Max	0.00	1	SND	0.00	1	SND	0.00	23	SND	0.00	31	SND	0.00	17	SND	0.00	1	SND
14	Min.	0.00	1	SND	0.00	1	SND	-0.01	1	SND	0.00	9	SND	0.00	7	SND	0.00	1	SND
201	Max	0.59	3	SND	1.40	25	SND	0.00	25	SND	0.00	15	SND	0.00	3	SND	0.00	15	SND
201	Min.	-0.59	21	SND	-1.40	15	SND	-0.02	15	SND	-0.00	25	SND	0.00	21	SND	0.00	25	SND
202	Max	0.59	3	SND	1.30	25	SND	-0.01	21	SND	0.00	15	SND	0.00	21	SND	0.00	15	SND
202	Min.	-0.59	21	SND	-1.30	15	SND	-0.03	33	SLU	-0.00	25	SND	0.00	3	SND	0.00	25	SND
203	Max	0.59	3	SND	1.18	25	SND	-0.02	25	SND	0.00	15	SND	0.00	3	SND	0.00	15	SND
203	Min.	-0.59	21	SND	-1.18	15	SND	-0.03	33	SLU	-0.00	25	SND	0.00	21	SND	0.00	25	SND
204	Max	0.59	3	SND	1.06	25	SND	-0.02	9	SND	0.00	13	SND	0.00	3	SND	0.00	15	SND
204	Min.	-0.59	21	SND	-1.06	15	SND	-0.03	33	SLU	-0.00	27	SND	0.00	21	SND	0.00	25	SND
205	Max	0.59	3	SND	1.00	11	SND	-0.02	11	SND	0.00	29	SND	0.00	3	SND	0.00	15	SND
205	Min.	-0.59	21	SND	-1.00	29	SND	-0.03	33	SLU	-0.00	11	SND	0.00	21	SND	0.00	25	SND
206	Max	0.59	3	SND	0.94	11	SND	-0.01	1	SND	0.00	29	SND	0.00	23	SND	0.00	15	SND
206	Min.	-0.59	21	SND	-0.94	29	SND	-0.03	33	SLU	-0.00	11	SND	0.00	1	SND	0.00	25	SND
207	Max	0.59	3	SND	0.89	11	SND	0.00	5	SND	0.00	29	SND	0.00	3	SND	0.00	15	SND
207	Min.	-0.59	21	SND	-0.89	29	SND	-0.02	19	SND	-0.00	11	SND	-0.00	21	SND	0.00	25	SND
208	Max	0.59	17	SND	1.40	25	SND	0.00	13	SND	0.00	15	SND	0.00	17	SND	0.00	15	SND
208	Min.	-0.59	7	SND	-1.40	15	SND	-0.02	27	SND	-0.00	25	SND	0.00	7	SND	0.00	25	SND
209	Max	0.59	17	SND	1.30	25	SND	-0.01	7	SND	0.00	15	SND	0.00	7	SND	0.00	15	SND
209	Min.	-0.59	7	SND	-1.30	15	SND	-0.03	33	SLU	-0.00	25	SND	0.00	17	SND	0.00	25	SND
210	Max	0.59	17	SND	1.18	25	SND	-0.02	13	SND	0.00	15	SND	0.00	17	SND	0.00	15	SND
210	Min.	-0.59	7	SND	-1.18	15	SND	-0.03	33	SLU	-0.00	25	SND	0.00	7	SND	0.00	25	SND
211	Max	0.59	17	SND	1.06	25	SND	-0.02	29	SND	0.00	15	SND	0.00	17	SND	0.00	15	SND
211	Min.	-0.59	7	SND	-1.06	15	SND	-0.03	33	SLU	-0.00	25	SND	0.00	7	SND	0.00	25	SND
212	Max	0.59	17	SND	1.00	11	SND	-0.02	31	SND	0.00	29	SND	0.00	17	SND	0.00	15	SND
212	Min.	-0.59	7	SND	-1.00	29	SND	-0.03	33	SLU	-0.00	11	SND	0.00	7	SND	0.00	25	SND
213	Max	0.59	17	SND	0.94	11	SND	-0.01	19	SND	0.00	29	SND	0.00	5	SND	0.00	15	SND
213	Min.	-0.59	7	SND	-0.94	29	SND	-0.03	33	SLU	-0.00	11	SND	0.00	19	SND	0.00	25	SND
214	Max	0.59	17	SND	0.89	11	SND	0.00	23	SND	0.00	29	SND	0.00	17	SND	0.00	15	SND
214	Min.	-0.59	7	SND	-0.89	29	SND	-0.02	1	SND	-0.00	11	SND	-0.00	7	SND	0.00	25	SND
215	Max	0.59	3	SND	1.40	25	SND	0.10	25	SND	0.00	15	SND	0.00	3	SND	0.00	15	SND
215	Min.	-0.59	21	SND	-1.40	15	SND	-0.11	15	SND	-0.00	25	SND	0.00	21	SND	0.00	25	SND
216	Max	0.59	3	SND	0.88	11	SND	0.09	5	SND	0.00	29	SND	0.00	3	SND	0.00	15	SND
216	Min.	-0.59	21	SND	-0.88	29	SND	-0.08	19	SND	-0.00	11	SND	-0.00	21	SND	0.00	25	SND
217	Max	0.59	3	SND	0.88	11	SND	0.07	21	SND	0.00	29	SND	0.00	3	SND	0.00	15	SND
217	Min.	-0.59	21	SND	-0.88	29	SND	-0.08	3	SND	-0.00	11	SND	-0.00	21	SND	0.00	25	SND
218	Max	0.59	17	SND	0.88	11	SND	0.06	7	SND	0.00	29	SND	0.00	17	SND	0.00	15	SND
218	Min.	-0.59	7	SND	-0.88	29	SND	-0.08	17	SND	0.00	11	SND	-0.00	7	SND	0.00	25	SND
219	Max	0.60	17	SND	1.40	25	SND	0.10	13	SND	0.00	15	SND	0.00	17	SND	0.00	15	SND
219	Min.	-0.59	7	SND	-1.40	15	SND	-0.11	27	SND	-0.00	25	SND	0.00	7	SND	0.00	25	SND
220	Max	0.60	17	SND	0.88	11	SND	0.09	23	SND	0.00	29	SND	0.00	17	SND	0.00	15	SND
220	Min.	-0.59	7	SND	-0.88	29	SND	-0.08	1	SND	0.00	11	SND	-0.00	7	SND	0.00	25	SND

Min = -1.40

Relazione di calcolo

Max = 1.40

Reazioni vincolari

Simbologia

- Nodo = Numero del nodo
- CC = Numero della combinazione delle condizioni di carico elementari
- TCC = Tipo di combinazione di carico
- SLU = Stato limite ultimo
- SLU S = Stato limite ultimo (azione sismica)
- SLE R = Stato limite d'esercizio, combinazione rara
- SLE F = Stato limite d'esercizio, combinazione frequente
- SLE Q = Stato limite d'esercizio, combinazione quasi permanente
- SLD = Stato limite di danno
- SLV = Stato limite di salvaguardia della vita
- SLC = Stato limite di prevenzione del collasso
- SLO = Stato limite di operatività
- SLU I = Stato limite di resistenza al fuoco
- SND = Stato limite di salvaguardia della vita (non dissipativo)
- Fx = Reazione vincolare (forza) in dir. X
- Fy = Reazione vincolare (forza) in dir. Y
- Fz = Reazione vincolare (forza) in dir. Z
- Mx = Reazione vincolare (momento) intorno all'asse X
- My = Reazione vincolare (momento) intorno all'asse Y
- Mz = Reazione vincolare (momento) intorno all'asse Z

Nodo		CC	TCC	Fx	CC	TCC	Fy	CC	TCC	Fz	CC	TCC	Mx	CC	TCC	My	CC	TCC	Mz
				<daN>			<daN>			<daN>			<daNm>			<daNm>			<daNm>
-400	Max	1	SND	0.02	9	SND	0.01	5	SND	0.00	23	SND	0.00	23	SND	0.00	11	SND	0.00
-400	Min	23	SND	-0.01	31	SND	-0.01	19	SND	0.00	1	SND	0.00	29	SND	0.00	1	SND	0.00
-399	Max	5	SND	0.01	11	SND	0.01	17	SND	0.00	9	SND	0.00	9	SND	0.00	17	SND	0.00
-399	Min	19	SND	-0.01	29	SND	-0.01	5	SND	0.00	31	SND	0.00	31	SND	0.00	1	SND	0.00
-398	Max	9	SND	0.00	11	SND	0.01	9	SND	0.00	3	SND	0.00	9	SND	0.00	5	SND	0.00
-398	Min	31	SND	0.00	29	SND	-0.01	31	SND	0.00	21	SND	0.00	29	SND	0.00	1	SND	0.00
-397	Max	5	SND	0.00	11	SND	0.00	5	SND	0.00	17	SND	0.00	5	SND	0.00	7	SND	0.00
-397	Min	19	SND	-0.00	29	SND	-0.00	19	SND	0.00	7	SND	0.00	19	SND	0.00	1	SND	0.00
-396	Max	7	SND	0.00	9	SND	0.00	23	SND	0.00	7	SND	0.00	19	SND	0.00	19	SND	0.00
-396	Min	17	SND	-0.00	31	SND	-0.00	33	SLU	0.00	17	SND	0.00	5	SND	0.00	1	SND	0.00
-395	Max	29	SND	-0.00	9	SND	0.00	11	SND	0.00	9	SND	0.00	19	SND	0.00	23	SND	0.00
-395	Min	33	SLU	-0.00	31	SND	-0.00	29	SND	0.00	31	SND	0.00	33	SLU	0.00	1	SND	0.00
-394	Max	19	SND	0.00	9	SND	0.01	25	SND	0.00	33	SLU	0.00	21	SND	0.00	17	SND	0.00
-394	Min	5	SND	-0.00	31	SND	-0.01	15	SND	0.00	25	SND	0.00	7	SND	0.00	1	SND	0.00
-393	Max	33	SLU	0.01	11	SND	0.00	17	SND	0.00	25	SND	0.00	13	SND	0.00	5	SND	0.00
-393	Min	19	SND	0.00	29	SND	-0.00	7	SND	0.00	15	SND	0.00	27	SND	0.00	1	SND	0.00
-392	Max	7	SND	0.00	19	SND	-0.00	7	SND	0.00	9	SND	0.00	17	SND	0.00	17	SND	0.00
-392	Min	17	SND	0.00	33	SLU	-0.00	34	SLE R	0.00	31	SND	0.00	7	SND	0.00	1	SND	0.00
-391	Max	31	SND	-0.00	9	SND	0.00	11	SND	0.00	5	SND	0.00	33	SLU	0.00	7	SND	0.00
-391	Min	33	SLU	-0.01	31	SND	-0.00	29	SND	0.00	19	SND	0.00	17	SND	0.00	1	SND	0.00
-390	Max	17	SND	0.00	11	SND	0.01	31	SND	0.00	9	SND	0.00	9	SND	0.00	17	SND	0.00
-390	Min	7	SND	-0.00	29	SND	-0.01	9	SND	0.00	33	SLU	0.00	31	SND	0.00	1	SND	0.00
-389	Max	33	SLU	0.00	11	SND	0.00	29	SND	0.00	25	SND	0.00	13	SND	0.00	5	SND	0.00
-389	Min	29	SND	0.00	29	SND	-0.00	33	SLU	0.00	15	SND	0.00	27	SND	0.00	1	SND	0.00
-388	Max	5	SND	0.00	11	SND	0.00	17	SND	0.00	33	SLU	0.00	19	SND	0.00	19	SND	0.00
-388	Min	19	SND	0.00	33	SLU	-0.00	7	SND	0.00	31	SND	0.00	33	SLU	0.00	1	SND	0.00
-387	Max	7	SND	0.00	25	SND	0.00	7	SND	0.00	19	SND	0.00	25	SND	0.00	33	SLU	0.00
-387	Min	33	SLU	-0.00	15	SND	-0.00	17	SND	0.00	5	SND	0.00	15	SND	0.00	1	SND	0.00
-386	Max	15	SND	-0.00	25	SND	0.00	31	SND	0.00	25	SND	0.00	7	SND	0.00	7	SND	0.00
-386	Min	33	SLU	-0.00	15	SND	-0.00	9	SND	0.00	15	SND	0.00	33	SLU	0.00	1	SND	0.00
-385	Max	17	SND	0.00	11	SND	0.01	27	SND	0.00	13	SND	0.00	3	SND	0.00	19	SND	0.00
-385	Min	7	SND	-0.00	29	SND	-0.01	13	SND	0.00	33	SLU	0.00	21	SND	0.00	1	SND	0.00
-384	Max	33	SLU	333.64	33	SLU	113.30	19	SND	0.00	11	SND	0.00	13	SND	0.00	27	SND	-12.66
-384	Min	27	SND	174.62	25	SND	58.41	5	SND	0.00	33	SLU	0.00	33	SLU	0.00	1	SND	-23.94
-383	Max	33	SLU	729.63	33	SLU	350.22	31	SND	0.00	33	SLU	0.00	17	SND	0.00	33	SLU	10.80
-383	Min	25	SND	391.52	25	SND	175.39	9	SND	0.00	25	SND	0.00	15	SND	0.00	1	SND	6.05
-382	Max	33	SLU	1366.26	33	SLU	548.89	25	SND	0.00	29	SND	0.00	34	SLE R	0.00	15	SND	11.50
-382	Min	27	SND	694.42	25	SND	263.25	33	SLU	0.00	33	SLU	0.00	25	SND	0.00	1	SND	-9.23
-381	Max	33	SLU	2204.78	33	SLU	513.34	15	SND	0.00	31	SND	0.00	29	SND	0.00	1	SND	23.21
-381	Min	25	SND	1337.72	19	SND	220.49	33	SLU	0.00	33	SLU	0.00	23	SND	0.00	1	SND	0.28
-380	Max	7	SND	1898.20	15	SND	457.58	15	SND	0.00	33	SLU	0.00	29	SND	0.00	29	SND	65.69
-380	Min	17	SND	56.22	25	SND	-1303.21	25	SND	0.00	29	SND	0.00	11	SND	0.00	1	SND	13.93
-379	Max	7	SND	649.69	13	SND	1544.00	33	SLU	0.00	11	SND	0.00	21	SND	0.00	7	SND	65.80
-379	Min	17	SND	162.94	27	SND	-3767.77	13	SND	0.00	29	SND	0.00	17	SND	0.00	1	SND	-52.16
-378	Max	21	SND	376.17	3	SND	525.10	33	SLU	0.00	11	SND	0.00	31	SND	0.00	25	SND	-1.06
-378	Min	3	SND	-929.88	21	SND	-1058.15	9	SND	0.00	33	SLU	0.00	15	SND	0.00	1	SND	-90.19
-377	Max	3	SND	-160.59	33	SLU	854.27	13	SND	0.00	34	SLE R	0.00	33	SLU	0.00	13	SND	14.55
-377	Min	21	SND	-872.37	17	SND	516.19	33	SLU	0.00	31	SND	0.00	27	SND	0.00	1	SND	-42.15
-376	Max	17	SND	752.15	33	SLU	880.61	13	SND	0.00	33	SLU	0.00	17	SND	0.00	25	SND	52.12
-376	Min	7	SND	-185.43	15	SND	441.17	27	SND	0.00	1	SND	0.00	15	SND	0.00	1	SND	-32.70
-375	Max	15	SND	1191.11	15	SND	1110.86	13	SND	0.00	7	SND	0.00	19	SND	0.00	29	SND	82.58
-375	Min	25	SND	-734.82	25	SND	-1245.48	27	SND	0.00	17	SND	0.00	11	SND	0.00	1	SND	-38.63

Relazione di calcolo

-374	Max	3	SND	81.92	15	SND	2042.81	25	SND	0.00	27	SND	0.00	5	SND	0.00	5	SND	44.41
-374	Min	21	SND	-206.38	25	SND	-3155.86	15	SND	0.00	13	SND	0.00	19	SND	0.00	1	SND	-62.86
-373	Max	21	SND	914.52	13	SND	861.78	29	SND	0.00	27	SND	0.00	25	SND	0.00	27	SND	34.01
-373	Min	3	SND	-918.68	27	SND	-1762.21	11	SND	0.00	13	SND	0.00	15	SND	0.00	1	SND	-55.61
-372	Max	5	SND	99.55	19	SND	147.83	33	SLU	0.00	31	SND	0.00	29	SND	0.00	15	SND	-10.34
-372	Min	19	SND	-860.91	5	SND	-697.63	3	SND	0.00	9	SND	0.00	33	SLU	0.00	1	SND	-26.26
-371	Max	7	SND	-0.49	17	SND	57.90	3	SND	0.00	33	SLU	0.00	5	SND	0.00	33	SLU	36.88
-371	Min	17	SND	-292.02	7	SND	-240.81	21	SND	0.00	21	SND	0.00	19	SND	0.00	1	SND	14.62
-370	Max	7	SND	0.00	25	SND	0.00	25	SND	0.00	23	SND	0.00	1	SND	0.00	21	SND	0.00
-370	Min	17	SND	-0.00	15	SND	-0.00	15	SND	0.00	1	SND	0.00	23	SND	0.00	1	SND	0.00
-369	Max	7	SND	0.00	25	SND	0.00	9	SND	0.00	13	SND	0.00	21	SND	0.00	7	SND	0.00
-369	Min	17	SND	-0.00	15	SND	-0.00	31	SND	0.00	27	SND	0.00	17	SND	0.00	1	SND	0.00
-368	Max	19	SND	0.01	25	SND	0.01	31	SND	0.00	31	SND	0.00	1	SND	0.00	27	SND	0.00
-368	Min	5	SND	-0.01	15	SND	-0.01	9	SND	0.00	9	SND	0.00	23	SND	0.00	1	SND	0.00
-367	Max	21	SND	0.01	27	SND	0.00	19	SND	0.00	25	SND	0.00	19	SND	0.00	27	SND	0.00
-367	Min	3	SND	-0.00	13	SND	-0.00	5	SND	0.00	15	SND	0.00	13	SND	0.00	1	SND	0.00
-366	Max	11	SND	-0.00	7	SND	0.01	21	SND	0.00	9	SND	0.00	23	SND	0.00	29	SND	0.00
-366	Min	33	SLU	-0.01	17	SND	-0.02	3	SND	0.00	31	SND	0.00	11	SND	0.00	1	SND	0.00
-365	Max	23	SND	-0.00	29	SND	0.03	25	SND	0.00	17	SND	0.00	23	SND	0.00	1	SND	0.00
-365	Min	1	SND	-0.02	11	SND	-0.05	13	SND	0.00	7	SND	0.00	23	SND	0.00	1	SND	-0.00
-364	Max	19	SND	0.00	29	SND	0.01	17	SND	0.00	15	SND	0.00	13	SND	0.00	1	SND	0.00
-364	Min	5	SND	-0.01	11	SND	-0.01	7	SND	0.00	25	SND	0.00	27	SND	0.00	1	SND	0.00
-363	Max	17	SND	0.01	31	SND	0.00	1	SND	0.00	33	SLU	0.00	5	SND	0.00	5	SND	0.00
-363	Min	7	SND	0.00	9	SND	-0.01	33	SLU	0.00	21	SND	0.00	19	SND	0.00	1	SND	0.00
-362	Max	33	SLU	0.02	31	SND	0.00	3	SND	0.00	11	SND	0.00	17	SND	0.00	19	SND	0.00
-362	Min	19	SND	0.01	9	SND	-0.03	33	SLU	0.00	29	SND	0.00	7	SND	0.00	1	SND	0.00
-361	Max	17	SND	-0.01	29	SND	0.00	5	SND	0.00	33	SLU	0.00	33	SLU	0.00	17	SND	0.00
-361	Min	33	SLU	-0.03	11	SND	-0.04	19	SND	0.00	7	SND	0.00	7	SND	0.00	1	SND	-0.00
-360	Max	17	SND	0.00	33	SLU	0.01	3	SND	0.00	1	SND	0.00	5	SND	0.00	7	SND	0.00
-360	Min	7	SND	-0.00	9	SND	0.00	21	SND	0.00	23	SND	0.00	19	SND	0.00	1	SND	0.00
-359	Max	33	SLU	0.03	31	SND	-0.00	23	SND	0.00	33	SLU	0.00	7	SND	0.00	19	SND	0.00
-359	Min	7	SND	0.01	9	SND	-0.03	1	SND	0.00	3	SND	0.00	17	SND	0.00	1	SND	0.00
-358	Max	19	SND	-0.01	29	SND	-0.00	5	SND	0.00	31	SND	0.00	3	SND	0.00	17	SND	0.00
-358	Min	33	SLU	-0.03	11	SND	-0.03	19	SND	0.00	9	SND	0.00	21	SND	0.00	1	SND	-0.00
-357	Max	19	SND	0.00	31	SND	0.00	5	SND	0.00	5	SND	0.00	19	SND	0.00	33	SLU	0.00
-357	Min	5	SND	-0.00	9	SND	0.00	19	SND	0.00	19	SND	0.00	17	SND	0.00	1	SND	0.00
-356	Max	33	SLU	0.01	15	SND	0.00	1	SND	0.00	33	SLU	0.00	3	SND	0.00	7	SND	0.00
-356	Min	7	SND	0.00	25	SND	-0.00	23	SND	0.00	21	SND	0.00	33	SLU	0.00	1	SND	0.00
-355	Max	33	SLU	0.02	15	SND	0.00	15	SND	0.00	17	SND	0.00	19	SND	0.00	19	SND	0.00
-355	Min	7	SND	0.01	25	SND	-0.04	33	SLU	0.00	33	SLU	0.00	5	SND	0.00	1	SND	0.00
-354	Max	33	SLU	616.64	25	SND	-162.66	33	SLU	0.00	9	SND	0.00	1	SND	0.00	27	SND	-9.48
-354	Min	27	SND	305.81	33	SLU	-298.94	17	SND	0.00	33	SLU	0.00	33	SLU	0.00	1	SND	-17.46
-343	Max	7	SND	187.75	27	SND	-331.11	25	SND	0.00	29	SND	0.00	11	SND	0.00	33	SLU	35.08
-343	Min	17	SND	-271.72	33	SLU	-704.34	15	SND	0.00	9	SND	0.00	33	SLU	0.00	1	SND	15.36
-342	Max	17	SND	0.01	15	SND	0.01	33	SLU	0.00	17	SND	0.00	19	SND	0.00	13	SND	0.00
-342	Min	7	SND	-0.01	25	SND	-0.01	9	SND	0.00	7	SND	0.00	27	SND	0.00	1	SND	0.00
-341	Max	5	SND	0.02	15	SND	0.05	19	SND	0.00	25	SND	0.00	17	SND	0.00	3	SND	0.00
-341	Min	19	SND	0.00	25	SND	-0.07	5	SND	0.00	13	SND	0.00	21	SND	0.00	1	SND	-0.00
-340	Max	7	SND	0.06	3	SND	0.02	19	SND	0.00	7	SND	0.00	31	SND	0.00	17	SND	0.00
-340	Min	17	SND	-0.04	21	SND	-0.04	5	SND	0.00	17	SND	0.00	9	SND	0.00	1	SND	0.00
-339	Max	7	SND	0.02	5	SND	0.02	1	SND	0.00	5	SND	0.00	29	SND	0.00	17	SND	0.00
-339	Min	17	SND	-0.05	19	SND	-0.04	23	SND	0.00	19	SND	0.00	11	SND	0.00	1	SND	0.00
-338	Max	17	SND	0.08	9	SND	0.06	7	SND	0.00	27	SND	0.00	21	SND	0.00	9	SND	0.00
-338	Min	7	SND	-0.04	31	SND	-0.01	17	SND	0.00	13	SND	0.00	31	SND	0.00	1	SND	0.00
-337	Max	19	SND	0.02	11	SND	0.04	19	SND	0.00	17	SND	0.00	27	SND	0.00	19	SND	0.00
-337	Min	5	SND	0.01	29	SND	-0.01	5	SND	0.00	7	SND	0.00	13	SND	0.00	1	SND	-0.00
-336	Max	7	SND	0.01	5	SND	0.02	5	SND	0.00	33	SLU	0.00	5	SND	0.00	17	SND	0.00
-336	Min	17	SND	-0.00	19	SND	-0.00	17	SND	0.00	3	SND	0.00	19	SND	0.00	1	SND	0.00
-335	Max	7	SND	0.00	33	SLU	0.02	3	SND	0.00	15	SND	0.00	5	SND	0.00	11	SND	0.00
-335	Min	17	SND	-0.01	29	SND	0.01	21	SND	0.00	25	SND	0.00	33	SLU	0.00	1	SND	0.00
-334	Max	17	SND	-0.01	33	SLU	0.04	25	SND	0.00	21	SND	0.00	13	SND	0.00	33	SLU	0.00
-334	Min	33	SLU	-0.02	31	SND	0.01	33	SLU	0.00	3	SND	0.00	27	SND	0.00	1	SND	0.00
-333	Max	17	SND	0.01	11	SND	0.07	31	SND	0.00	31	SND	0.00	9	SND	0.00	7	SND	0.00
-333	Min	7	SND	-0.01	29	SND	0.02	9	SND	0.00	9	SND	0.00	31	SND	0.00	1	SND	0.00
-332	Max	33	SLU	0.03	33	SLU	0.04	21	SND	0.00	1	SND	0.00	15	SND	0.00	17	SND	0.00
-332	Min	17	SND	0.01	19	SND	0.01	3	SND	0.00	23	SND	0.00	25	SND	0.00	1	SND	-0.00
-331	Max	7	SND	0.00	33	SLU	0.01	7	SND	0.00	11	SND	0.00	1	SND	0.00	7	SND	0.00
-331	Min	17	SND	-0.00	29	SND	0.01	33	SLU	0.00	29	SND	0.00	21	SND	0.00	1	SND	0.00
-330	Max	5	SND	-0.02	33	SLU	0.04	33	SLU	0.00	11	SND	0.00	3	SND	0.00	17	SND	0.00
-330	Min	33	SLU	-0.03	31	SND	0.01	27	SND	0.00	29	SND	0.00	21	SND	0.00	1	SND	0.00
-329	Max	17	SND	0.01	33	SLU	0.08	25	SND	0.00	33	SLU	0.00	29	SND	0.00	7	SND	0.00
-329	Min	7	SND	-0.01	31	SND	0.03	15	SND	0.00	29	SND	0.00	17	SND	0.00	1	SND	-0.00
-328	Max	33	SLU	0.03	33	SLU	0.04	21	SND	0.00	29	SND	0.00	11	SND	0.00	17	SND	0.00
-328	Min	17	SND	0.01	29	SND	0.02	3	SND	0.00	34	SLE R	0.00	33	SLU	0.00	1	SND	-0.00
-327	Max	5	SND	0.00	33	SLU	0.01	1	SND	0.00	21	SND	0.00	25	SND	0.00	33	SLU	0.00
-327	Min	19	SND	0.00	19	SND	0.01	33	SLU	0.00	33	SLU	0.00	17	SND	0.00	1	SND	0.00
-326	Max	7	SND	-0.00	33	SLU	0.01	5	SND	0.00	31	SND	0.00	5	SND	0.00	5	SND	0.00
-326	Min	33	SLU	-0.01	7	SND	0.01	19	SND	0.00	9	SND	0.00	33	SLU	0.00	1	SND	0.00
-325	Max	5	SND	-0.01	33	SLU	0.04	19	SND	0.00	33	SLU	0.00	21	SND	0.00	17	SND	0.00

Relazione di calcolo

-325	Min	33	SLU	-0.02	15	SND	0.01	5	SND	0.00	13	SND	0.00	7	SND	0.00	1	SND	0.00
-324	Max	17	SND	0.01	33	SLU	0.08	29	SND	0.00	13	SND	0.00	33	SLU	0.00	7	SND	0.00
-324	Min	7	SND	-0.01	13	SND	0.03	33	SLU	0.00	27	SND	0.00	17	SND	0.00	1	SND	0.00
-323	Max	33	SLU	107.93	27	SND	-330.17	33	SLU	0.00	29	SND	0.00	9	SND	0.00	33	SLU	17.10
-323	Min	7	SND	-48.80	33	SLU	-613.14	17	SND	0.00	11	SND	0.00	31	SND	0.00	1	SND	9.44
-320	Max	7	SND	312.26	27	SND	-469.33	29	SND	0.00	15	SND	0.00	33	SLU	0.00	27	SND	-20.32
-320	Min	17	SND	-35.11	33	SLU	-883.71	11	SND	0.00	25	SND	0.00	33	SLU	0.00	1	SND	-45.74
-319	Max	7	SND	0.01	25	SND	0.02	5	SND	0.00	13	SND	0.00	19	SND	0.00	19	SND	0.00
-319	Min	17	SND	-0.01	15	SND	-0.01	19	SND	0.00	27	SND	0.00	5	SND	0.00	1	SND	0.00
-318	Max	17	SND	-0.01	27	SND	0.06	31	SND	0.00	7	SND	0.00	5	SND	0.00	17	SND	0.00
-318	Min	33	SLU	-0.01	13	SND	-0.02	9	SND	0.00	17	SND	0.00	19	SND	0.00	1	SND	-0.00
-317	Max	17	SND	0.08	27	SND	0.11	27	SND	0.00	5	SND	0.00	13	SND	0.00	13	SND	0.00
-317	Min	7	SND	-0.14	13	SND	-0.04	13	SND	0.00	19	SND	0.00	27	SND	0.00	1	SND	0.00
-316	Max	7	SND	0.09	17	SND	0.02	27	SND	0.00	17	SND	0.00	3	SND	0.00	17	SND	0.00
-316	Min	17	SND	-0.06	7	SND	-0.06	13	SND	0.00	7	SND	0.00	21	SND	0.00	1	SND	-0.00
-315	Max	5	SND	0.02	5	SND	0.00	5	SND	0.00	15	SND	0.00	19	SND	0.00	29	SND	0.00
-315	Min	19	SND	-0.03	19	SND	-0.02	19	SND	0.00	33	SLU	0.00	11	SND	0.00	1	SND	0.00
-314	Max	19	SND	0.04	19	SND	0.02	17	SND	0.00	3	SND	0.00	19	SND	0.00	19	SND	0.00
-314	Min	5	SND	-0.02	5	SND	-0.01	7	SND	0.00	21	SND	0.00	5	SND	0.00	1	SND	0.00
-313	Max	11	SND	0.00	29	SND	-0.00	31	SND	0.00	1	SND	0.00	1	SND	0.00	19	SND	0.00
-313	Min	29	SND	0.00	33	SLU	-0.00	9	SND	0.00	23	SND	0.00	23	SND	0.00	1	SND	0.00
-312	Max	17	SND	0.00	19	SND	0.00	31	SND	0.00	3	SND	0.00	31	SND	0.00	7	SND	0.00
-312	Min	7	SND	-0.00	5	SND	-0.00	9	SND	0.00	21	SND	0.00	17	SND	0.00	1	SND	0.00
-311	Max	17	SND	0.00	1	SND	-0.00	31	SND	0.00	33	SLU	0.00	11	SND	0.00	7	SND	0.00
-311	Min	7	SND	0.00	33	SLU	-0.00	33	SLU	0.00	9	SND	0.00	33	SLU	0.00	1	SND	0.00
-310	Max	33	SLU	0.00	7	SND	-0.00	31	SND	0.00	33	SLU	0.00	5	SND	0.00	9	SND	0.00
-310	Min	9	SND	0.00	33	SLU	-0.01	9	SND	0.00	9	SND	0.00	31	SND	0.00	1	SND	0.00
-309	Max	5	SND	0.00	9	SND	-0.01	3	SND	0.00	31	SND	0.00	19	SND	0.00	17	SND	0.00
-309	Min	19	SND	0.00	33	SLU	-0.01	21	SND	0.00	9	SND	0.00	7	SND	0.00	1	SND	0.00
-308	Max	9	SND	-0.00	19	SND	-0.00	17	SND	0.00	11	SND	0.00	3	SND	0.00	33	SLU	0.00
-308	Min	33	SLU	-0.00	33	SLU	-0.01	7	SND	0.00	29	SND	0.00	21	SND	0.00	1	SND	0.00
-307	Max	17	SND	0.00	9	SND	-0.00	9	SND	0.00	5	SND	0.00	19	SND	0.00	7	SND	0.00
-307	Min	7	SND	0.00	33	SLU	-0.00	31	SND	0.00	19	SND	0.00	17	SND	0.00	1	SND	0.00
-306	Max	33	SLU	0.00	7	SND	-0.00	27	SND	0.00	5	SND	0.00	31	SND	0.00	9	SND	0.00
-306	Min	9	SND	0.00	33	SLU	-0.01	33	SLU	0.00	19	SND	0.00	33	SLU	0.00	1	SND	0.00
-305	Max	7	SND	0.00	11	SND	-0.01	11	SND	0.00	33	SLU	0.00	31	SND	0.00	17	SND	0.00
-305	Min	17	SND	0.00	33	SLU	-0.01	29	SND	0.00	3	SND	0.00	9	SND	0.00	1	SND	0.00
-304	Max	11	SND	-0.00	19	SND	-0.00	17	SND	0.00	11	SND	0.00	9	SND	0.00	33	SLU	0.00
-304	Min	33	SLU	-0.00	33	SLU	-0.01	7	SND	0.00	29	SND	0.00	29	SND	0.00	1	SND	0.00
-303	Max	19	SND	0.00	25	SND	-0.00	11	SND	0.00	11	SND	0.00	7	SND	0.00	11	SND	0.00
-303	Min	5	SND	0.00	33	SLU	-0.00	33	SLU	0.00	29	SND	0.00	29	SND	0.00	1	SND	0.00
-302	Max	33	SLU	0.00	7	SND	-0.00	1	SND	0.00	23	SND	0.00	33	SLU	0.00	15	SND	0.00
-302	Min	5	SND	0.00	33	SLU	-0.00	33	SLU	0.00	1	SND	0.00	25	SND	0.00	1	SND	0.00
-301	Max	33	SLU	0.00	7	SND	-0.00	25	SND	0.00	13	SND	0.00	29	SND	0.00	25	SND	0.00
-301	Min	25	SND	0.00	33	SLU	-0.01	15	SND	0.00	11	SND	0.00	15	SND	0.00	1	SND	0.00
-300	Max	29	SND	-0.00	11	SND	-0.00	31	SND	0.00	31	SND	0.00	11	SND	0.00	17	SND	0.00
-300	Min	33	SLU	-0.00	33	SLU	-0.01	33	SLU	0.00	9	SND	0.00	13	SND	0.00	1	SND	0.00
-299	Max	25	SND	-68.17	27	SND	-126.05	33	SLU	0.00	13	SND	0.00	19	SND	0.00	19	SND	-2.39
-299	Min	15	SND	-256.58	33	SLU	-305.12	25	SND	0.00	27	SND	0.00	33	SLU	0.00	1	SND	-5.23
-286	Max	7	SND	34.88	25	SND	-179.96	31	SND	0.00	11	SND	0.00	15	SND	0.00	25	SND	5.14
-286	Min	33	SLU	-53.08	15	SND	-586.85	9	SND	0.00	34	SLE R	0.00	33	SLU	0.00	1	SND	-2.62
-285	Max	19	SND	0.00	7	SND	0.00	21	SND	0.00	1	SND	0.00	23	SND	0.00	7	SND	0.00
-285	Min	5	SND	0.00	17	SND	-0.00	3	SND	0.00	23	SND	0.00	17	SND	0.00	1	SND	0.00
-284	Max	15	SND	0.01	7	SND	-0.00	3	SND	0.00	11	SND	0.00	19	SND	0.00	27	SND	0.00
-284	Min	25	SND	-0.00	33	SLU	-0.00	21	SND	0.00	29	SND	0.00	13	SND	0.00	1	SND	0.00
-283	Max	17	SND	0.04	7	SND	0.03	25	SND	0.00	7	SND	0.00	15	SND	0.00	17	SND	0.00
-283	Min	7	SND	-0.07	17	SND	-0.01	13	SND	0.00	17	SND	0.00	25	SND	0.00	1	SND	-0.00
-282	Max	7	SND	0.06	17	SND	0.01	17	SND	0.00	29	SND	0.00	15	SND	0.00	25	SND	0.00
-282	Min	17	SND	-0.04	7	SND	-0.03	7	SND	0.00	11	SND	0.00	25	SND	0.00	1	SND	0.00
-281	Max	5	SND	0.01	5	SND	0.00	5	SND	0.00	29	SND	0.00	13	SND	0.00	5	SND	0.00
-281	Min	19	SND	-0.01	19	SND	-0.01	19	SND	0.00	11	SND	0.00	19	SND	0.00	1	SND	0.00
-280	Max	19	SND	0.02	19	SND	0.01	29	SND	0.00	11	SND	0.00	3	SND	0.00	1	SND	0.00
-280	Min	5	SND	-0.01	5	SND	-0.00	11	SND	0.00	29	SND	0.00	23	SND	0.00	1	SND	0.00
-279	Max	33	SLU	0.00	31	SND	0.00	31	SND	0.00	11	SND	0.00	5	SND	0.00	23	SND	0.00
-279	Min	5	SND	0.00	33	SLU	-0.00	9	SND	0.00	29	SND	0.00	19	SND	0.00	1	SND	0.00
-278	Max	9	SND	0.00	17	SND	0.00	17	SND	0.00	33	SLU	0.00	7	SND	0.00	7	SND	0.00
-278	Min	31	SND	0.00	7	SND	-0.00	7	SND	0.00	1	SND	0.00	17	SND	0.00	1	SND	0.00
-277	Max	19	SND	0.00	1	SND	0.00	33	SLU	0.00	11	SND	0.00	7	SND	0.00	5	SND	0.00
-277	Min	5	SND	0.00	33	SLU	-0.00	11	SND	0.00	29	SND	0.00	19	SND	0.00	1	SND	0.00
-276	Max	33	SLU	0.00	11	SND	-0.00	33	SLU	0.00	11	SND	0.00	27	SND	0.00	9	SND	0.00
-276	Min	9	SND	0.00	33	SLU	-0.00	15	SND	0.00	29	SND	0.00	33	SLU	0.00	1	SND	0.00
-275	Max	5	SND	0.00	9	SND	-0.00	29	SND	0.00	29	SND	0.00	11	SND	0.00	9	SND	0.00
-275	Min	19	SND	0.00	33	SLU	-0.00	11	SND	0.00	11	SND	0.00	31	SND	0.00	1	SND	0.00
-274	Max	9	SND	0.00	17	SND	-0.00	21	SND	0.00	3	SND	0.00	29	SND	0.00	31	SND	0.00
-274	Min	33	SLU	0.00	33	SLU	-0.00	33	SLU	0.00	33	SLU	0.00	11	SND	0.00	1	SND	0.00
-273	Max	1	SND	0.00	9	SND	0.00	31	SND	0.00	15	SND	0.00	29	SND	0.00	7	SND	0.00
-273	Min	23	SND	0.00	33	SLU	0.00	33	SLU	0.00	33	SLU	0.00	17	SND	0.00	1	SND	0.00
-272	Max	33	SLU	0.00	7	SND	-0.00	5	SND	0.00	5	SND	0.00	33	SLU	0.00	11	SND	0.00
-272	Min	9	SND	0.00	33	SLU	-0.00	33	SLU	0.00	33	SLU	0.00	29	SND	0.00	1	SND	0.00

Relazione di calcolo

-271	Max	7	SND	0.00	11	SND	-0.00	33	SLU	0.00	25	SND	0.00	33	SLU	0.00	19	SND	0.00
-271	Min	17	SND	0.00	33	SLU	-0.00	9	SND	0.00	15	SND	0.00	15	SND	0.00	1	SND	0.00
-270	Max	11	SND	0.00	19	SND	-0.00	7	SND	0.00	31	SND	0.00	33	SLU	0.00	31	SND	0.00
-270	Min	33	SLU	0.00	33	SLU	-0.00	33	SLU	0.00	9	SND	0.00	13	SND	0.00	1	SND	0.00
-269	Max	1	SND	0.00	17	SND	0.00	33	SLU	0.00	33	SLU	0.00	33	SLU	0.00	11	SND	0.00
-269	Min	23	SND	0.00	33	SLU	0.00	9	SND	0.00	19	SND	0.00	29	SND	0.00	1	SND	0.00
-268	Max	29	SND	0.00	5	SND	0.00	33	SLU	0.00	15	SND	0.00	29	SND	0.00	15	SND	0.00
-268	Min	11	SND	0.00	33	SLU	0.00	9	SND	0.00	25	SND	0.00	33	SLU	0.00	1	SND	0.00
-267	Max	33	SLU	0.00	7	SND	-0.00	31	SND	0.00	29	SND	0.00	33	SLU	0.00	27	SND	0.00
-267	Min	25	SND	0.00	33	SLU	-0.00	9	SND	0.00	11	SND	0.00	15	SND	0.00	1	SND	0.00
-266	Max	27	SND	-0.00	11	SND	0.00	33	SLU	0.00	29	SND	0.00	15	SND	0.00	33	SLU	0.00
-266	Min	33	SLU	-0.00	33	SLU	-0.00	13	SND	0.00	11	SND	0.00	25	SND	0.00	1	SND	0.00
-265	Max	33	SLU	24.27	27	SND	-137.76	27	SND	0.00	27	SND	0.00	9	SND	0.00	33	SLU	12.11
-265	Min	13	SND	-100.95	33	SLU	-277.12	33	SLU	0.00	13	SND	0.00	31	SND	0.00	1	SND	6.89
-262	Max	7	SND	38.63	27	SND	-103.72	17	SND	0.00	33	SLU	0.00	33	SLU	0.00	15	SND	-7.74
-262	Min	33	SLU	-97.05	13	SND	-538.01	33	SLU	0.00	17	SND	0.00	34	SLE R	0.00	1	SND	-19.97
-261	Max	13	SND	0.00	7	SND	0.00	27	SND	0.00	29	SND	0.00	3	SND	0.00	7	SND	0.00
-261	Min	27	SND	0.00	17	SND	-0.00	13	SND	0.00	11	SND	0.00	21	SND	0.00	1	SND	0.00
-260	Max	15	SND	0.00	25	SND	0.00	33	SLU	0.00	15	SND	0.00	5	SND	0.00	21	SND	0.00
-260	Min	25	SND	0.00	15	SND	-0.00	23	SND	0.00	25	SND	0.00	19	SND	0.00	1	SND	0.00
-259	Max	17	SND	0.02	15	SND	0.02	33	SLU	0.00	15	SND	0.00	29	SND	0.00	3	SND	0.00
-259	Min	7	SND	-0.04	25	SND	-0.01	1	SND	0.00	25	SND	0.00	21	SND	0.00	1	SND	0.00
-258	Max	7	SND	0.02	25	SND	0.01	15	SND	0.00	5	SND	0.00	29	SND	0.00	7	SND	0.00
-258	Min	17	SND	-0.01	15	SND	-0.02	25	SND	0.00	17	SND	0.00	17	SND	0.00	1	SND	0.00
-257	Max	23	SND	0.00	9	SND	0.00	33	SLU	0.00	13	SND	0.00	15	SND	0.00	1	SND	0.00
-257	Min	1	SND	-0.00	31	SND	-0.00	25	SND	0.00	27	SND	0.00	25	SND	0.00	1	SND	0.00
-256	Max	1	SND	0.01	31	SND	0.00	11	SND	0.00	9	SND	0.00	1	SND	0.00	1	SND	0.00
-256	Min	23	SND	-0.00	9	SND	-0.01	29	SND	0.00	31	SND	0.00	23	SND	0.00	1	SND	0.00
-255	Max	9	SND	0.00	31	SND	0.00	33	SLU	0.00	19	SND	0.00	9	SND	0.00	9	SND	0.00
-255	Min	31	SND	0.00	9	SND	-0.00	19	SND	0.00	5	SND	0.00	31	SND	0.00	1	SND	0.00
-254	Max	11	SND	0.00	1	SND	0.00	19	SND	0.00	23	SND	0.00	25	SND	0.00	23	SND	0.00
-254	Min	29	SND	0.00	23	SND	-0.00	33	SLU	0.00	1	SND	0.00	15	SND	0.00	1	SND	0.00
-253	Max	23	SND	0.00	17	SND	0.00	17	SND	0.00	33	SLU	0.00	7	SND	0.00	23	SND	0.00
-253	Min	1	SND	0.00	33	SLU	-0.00	7	SND	0.00	3	SND	0.00	33	SLU	0.00	1	SND	0.00
-252	Max	29	SND	0.00	23	SND	-0.00	33	SLU	0.00	9	SND	0.00	15	SND	0.00	3	SND	0.00
-252	Min	11	SND	0.00	33	SLU	-0.00	7	SND	0.00	31	SND	0.00	25	SND	0.00	1	SND	0.00
-251	Max	33	SLU	0.00	29	SND	-0.00	33	SLU	0.00	11	SND	0.00	33	SLU	0.00	33	SLU	0.00
-251	Min	31	SND	0.00	33	SLU	-0.00	29	SND	0.00	33	SLU	0.00	5	SND	0.00	1	SND	0.00
-250	Max	9	SND	0.00	3	SND	-0.00	23	SND	0.00	15	SND	0.00	23	SND	0.00	1	SND	0.00
-250	Min	31	SND	0.00	33	SLU	-0.00	1	SND	0.00	25	SND	0.00	23	SND	0.00	1	SND	0.00
-249	Max	21	SND	0.00	11	SND	0.00	13	SND	0.00	9	SND	0.00	25	SND	0.00	21	SND	0.00
-249	Min	3	SND	0.00	33	SLU	0.00	33	SLU	0.00	31	SND	0.00	15	SND	0.00	1	SND	0.00
-248	Max	29	SND	0.00	23	SND	-0.00	9	SND	0.00	23	SND	0.00	33	SLU	0.00	3	SND	0.00
-248	Min	11	SND	0.00	33	SLU	-0.00	31	SND	0.00	1	SND	0.00	31	SND	0.00	1	SND	0.00
-247	Max	3	SND	0.00	31	SND	-0.00	27	SND	0.00	33	SLU	0.00	33	SLU	0.00	21	SND	0.00
-247	Min	21	SND	0.00	33	SLU	-0.01	13	SND	0.00	29	SND	0.00	5	SND	0.00	1	SND	0.00
-246	Max	9	SND	0.00	3	SND	-0.00	13	SND	0.00	29	SND	0.00	25	SND	0.00	1	SND	0.00
-246	Min	31	SND	0.00	33	SLU	-0.00	33	SLU	0.00	11	SND	0.00	23	SND	0.00	1	SND	0.00
-245	Max	5	SND	0.00	3	SND	0.00	17	SND	0.00	15	SND	0.00	9	SND	0.00	23	SND	0.00
-245	Min	19	SND	0.00	33	SLU	0.00	7	SND	0.00	25	SND	0.00	33	SLU	0.00	1	SND	0.00
-244	Max	31	SND	0.00	21	SND	0.00	11	SND	0.00	27	SND	0.00	33	SLU	0.00	21	SND	0.00
-244	Min	9	SND	0.00	33	SLU	0.00	29	SND	0.00	33	SLU	0.00	33	SLU	0.00	1	SND	0.00
-243	Max	31	SND	0.00	31	SND	-0.00	3	SND	0.00	13	SND	0.00	31	SND	0.00	13	SND	0.00
-243	Min	9	SND	-0.00	33	SLU	-0.01	21	SND	0.00	33	SLU	0.00	33	SLU	0.00	1	SND	0.00
-242	Max	31	SND	-0.00	15	SND	-0.00	13	SND	0.00	29	SND	0.00	9	SND	0.00	31	SND	0.00
-242	Min	33	SLU	-0.00	25	SND	-0.01	27	SND	0.00	33	SLU	0.00	33	SLU	0.00	1	SND	0.00
-241	Max	33	SLU	18.88	25	SND	177.96	25	SND	0.00	31	SND	0.00	29	SND	0.00	33	SLU	15.26
-241	Min	25	SND	-133.70	15	SND	-83.40	33	SLU	0.00	9	SND	0.00	34	SLE R	0.00	1	SND	9.49
-228	Max	15	SND	-51.22	27	SND	600.08	27	SND	0.00	31	SND	0.00	33	SLU	0.00	23	SND	-12.47
-228	Min	33	SLU	-300.97	13	SND	-92.29	13	SND	0.00	9	SND	0.00	33	SLU	0.00	1	SND	-21.52
-227	Max	15	SND	0.00	23	SND	0.00	3	SND	0.00	17	SND	0.00	9	SND	0.00	21	SND	0.00
-227	Min	25	SND	0.00	33	SLU	-0.00	21	SND	0.00	7	SND	0.00	31	SND	0.00	1	SND	0.00
-226	Max	33	SLU	0.00	27	SND	0.00	15	SND	0.00	31	SND	0.00	1	SND	0.00	25	SND	0.00
-226	Min	25	SND	0.00	13	SND	-0.00	25	SND	0.00	9	SND	0.00	33	SLU	0.00	1	SND	0.00
-225	Max	3	SND	0.01	13	SND	0.02	31	SND	0.00	27	SND	0.00	13	SND	0.00	3	SND	0.00
-225	Min	21	SND	-0.03	27	SND	-0.02	9	SND	0.00	13	SND	0.00	27	SND	0.00	1	SND	0.00
-224	Max	21	SND	0.01	27	SND	0.02	19	SND	0.00	7	SND	0.00	11	SND	0.00	13	SND	0.00
-224	Min	3	SND	-0.00	13	SND	-0.02	5	SND	0.00	17	SND	0.00	29	SND	0.00	1	SND	-0.00
-223	Max	31	SND	0.00	9	SND	0.02	7	SND	0.00	17	SND	0.00	3	SND	0.00	21	SND	0.00
-223	Min	9	SND	-0.00	31	SND	-0.01	17	SND	0.00	7	SND	0.00	21	SND	0.00	1	SND	0.00
-222	Max	9	SND	0.01	31	SND	0.00	1	SND	0.00	9	SND	0.00	7	SND	0.00	5	SND	0.00
-222	Min	31	SND	0.00	9	SND	-0.01	23	SND	0.00	31	SND	0.00	19	SND	0.00	1	SND	0.00
-221	Max	11	SND	0.00	11	SND	0.00	27	SND	0.00	3	SND	0.00	11	SND	0.00	21	SND	0.00
-221	Min	29	SND	0.00	29	SND	-0.00	13	SND	0.00	21	SND	0.00	29	SND	0.00	1	SND	0.00
-220	Max	23	SND	0.00	9	SND	0.00	5	SND	0.00	1	SND	0.00	17	SND	0.00	21	SND	0.00
-220	Min	1	SND	0.00	31	SND	-0.00	19	SND	0.00	23	SND	0.00	7	SND	0.00	1	SND	0.00
-219	Max	21	SND	0.00	1	SND	0.00	3	SND	0.00	7	SND	0.00	7	SND	0.00	3	SND	0.00
-219	Min	3	SND	-0.00	33	SLU	-0.00	33	SLU	0.00	17	SND	0.00	21	SND	0.00	1	SND	0.00
-218	Max	5	SND	-0.00	9	SND	0.00	25	SND	0.00	9	SND	0.00	11	SND	0.00	23	SND	0.00

Relazione di calcolo

-218	Min	33	SLU	-0.00	31	SND	-0.00	15	SND	0.00	31	SND	0.00	33	SLU	0.00	1	SND	0.00
-217	Max	3	SND	0.00	9	SND	0.00	13	SND	0.00	11	SND	0.00	5	SND	0.00	3	SND	0.00
-217	Min	21	SND	-0.00	31	SND	-0.01	11	SND	0.00	29	SND	0.00	21	SND	0.00	1	SND	0.00
-216	Max	33	SLU	0.00	9	SND	0.00	5	SND	0.00	17	SND	0.00	5	SND	0.00	21	SND	0.00
-216	Min	1	SND	0.00	31	SND	-0.00	19	SND	0.00	7	SND	0.00	19	SND	0.00	1	SND	0.00
-215	Max	23	SND	0.00	29	SND	-0.00	33	SLU	0.00	21	SND	0.00	19	SND	0.00	3	SND	0.00
-215	Min	1	SND	0.00	33	SLU	-0.00	11	SND	0.00	3	SND	0.00	21	SND	0.00	1	SND	0.00
-214	Max	21	SND	-0.00	11	SND	0.00	27	SND	0.00	15	SND	0.00	1	SND	0.00	23	SND	0.00
-214	Min	33	SLU	-0.00	29	SND	-0.00	13	SND	0.00	25	SND	0.00	33	SLU	0.00	1	SND	0.00
-213	Max	1	SND	0.00	11	SND	0.00	29	SND	0.00	31	SND	0.00	11	SND	0.00	3	SND	0.00
-213	Min	23	SND	0.00	29	SND	-0.01	11	SND	0.00	9	SND	0.00	29	SND	0.00	1	SND	0.00
-212	Max	33	SLU	0.00	9	SND	0.00	11	SND	0.00	33	SLU	0.00	31	SND	0.00	21	SND	0.00
-212	Min	1	SND	0.00	31	SND	-0.00	29	SND	0.00	11	SND	0.00	9	SND	0.00	1	SND	0.00
-211	Max	23	SND	0.00	3	SND	-0.00	33	SLU	0.00	13	SND	0.00	23	SND	0.00	3	SND	0.00
-211	Min	1	SND	0.00	33	SLU	-0.00	5	SND	0.00	33	SLU	0.00	33	SLU	0.00	1	SND	0.00
-210	Max	21	SND	0.00	21	SND	-0.00	19	SND	0.00	31	SND	0.00	29	SND	0.00	33	SLU	0.00
-210	Min	33	SLU	-0.00	33	SLU	-0.00	33	SLU	0.00	9	SND	0.00	21	SND	0.00	1	SND	0.00
-209	Max	31	SND	-0.00	21	SND	-0.00	11	SND	0.00	29	SND	0.00	29	SND	0.00	27	SND	0.00
-209	Min	9	SND	-0.00	33	SLU	-0.00	29	SND	0.00	11	SND	0.00	33	SLU	0.00	1	SND	0.00
-208	Max	9	SND	0.00	9	SND	0.02	9	SND	0.00	15	SND	0.00	5	SND	0.00	33	SLU	0.00
-208	Min	31	SND	-0.00	31	SND	0.00	31	SND	0.00	25	SND	0.00	31	SND	0.00	1	SND	0.00
-207	Max	33	SLU	313.03	33	SLU	731.63	33	SLU	0.00	15	SND	0.00	5	SND	0.00	15	SND	-20.53
-207	Min	21	SND	66.76	15	SND	338.23	5	SND	0.00	25	SND	0.00	33	SLU	0.00	1	SND	-33.04
-204	Max	23	SND	-157.91	33	SLU	1307.83	7	SND	0.00	33	SLU	0.00	7	SND	0.00	33	SLU	73.22
-204	Min	33	SLU	-504.62	13	SND	577.86	17	SND	0.00	27	SND	0.00	17	SND	0.00	1	SND	28.51
-203	Max	21	SND	0.00	27	SND	0.00	19	SND	0.00	1	SND	0.00	27	SND	0.00	7	SND	0.00
-203	Min	3	SND	-0.00	13	SND	-0.00	5	SND	0.00	23	SND	0.00	17	SND	0.00	1	SND	0.00
-202	Max	21	SND	0.00	25	SND	0.01	9	SND	0.00	3	SND	0.00	7	SND	0.00	7	SND	0.00
-202	Min	3	SND	-0.00	15	SND	-0.01	31	SND	0.00	21	SND	0.00	17	SND	0.00	1	SND	0.00
-201	Max	3	SND	0.04	3	SND	0.01	9	SND	0.00	11	SND	0.00	29	SND	0.00	21	SND	0.00
-201	Min	21	SND	-0.07	21	SND	-0.04	31	SND	0.00	29	SND	0.00	11	SND	0.00	1	SND	-0.00
-200	Max	21	SND	0.05	27	SND	0.05	19	SND	0.00	17	SND	0.00	15	SND	0.00	27	SND	0.00
-200	Min	3	SND	-0.03	13	SND	-0.03	5	SND	0.00	5	SND	0.00	25	SND	0.00	1	SND	-0.00
-199	Max	3	SND	0.03	9	SND	0.02	23	SND	0.00	3	SND	0.00	21	SND	0.00	19	SND	0.00
-199	Min	21	SND	-0.03	31	SND	-0.02	1	SND	0.00	21	SND	0.00	5	SND	0.00	1	SND	0.00
-198	Max	23	SND	0.00	21	SND	0.01	23	SND	0.00	15	SND	0.00	7	SND	0.00	23	SND	0.00
-198	Min	1	SND	-0.01	3	SND	-0.01	1	SND	0.00	25	SND	0.00	17	SND	0.00	1	SND	0.00
-197	Max	31	SND	0.00	11	SND	0.00	23	SND	0.00	29	SND	0.00	19	SND	0.00	21	SND	0.00
-197	Min	9	SND	-0.00	29	SND	-0.00	1	SND	0.00	11	SND	0.00	5	SND	0.00	1	SND	0.00
-196	Max	5	SND	0.00	1	SND	0.00	3	SND	0.00	33	SLU	0.00	23	SND	0.00	9	SND	0.00
-196	Min	19	SND	0.00	23	SND	-0.00	21	SND	0.00	11	SND	0.00	31	SND	0.00	1	SND	0.00
-195	Max	11	SND	0.00	1	SND	0.01	27	SND	0.00	21	SND	0.00	19	SND	0.00	5	SND	0.00
-195	Min	29	SND	0.00	23	SND	0.00	33	SLU	0.00	3	SND	0.00	33	SLU	0.00	1	SND	0.00
-194	Max	31	SND	0.00	5	SND	0.01	19	SND	0.00	13	SND	0.00	3	SND	0.00	23	SND	0.00
-194	Min	9	SND	0.00	19	SND	0.00	5	SND	0.00	27	SND	0.00	21	SND	0.00	1	SND	0.00
-193	Max	21	SND	0.00	9	SND	-0.00	1	SND	0.00	15	SND	0.00	1	SND	0.00	3	SND	0.00
-193	Min	3	SND	0.00	33	SLU	-0.00	23	SND	0.00	25	SND	0.00	23	SND	0.00	1	SND	0.00
-192	Max	11	SND	0.00	9	SND	0.01	13	SND	0.00	29	SND	0.00	11	SND	0.00	21	SND	0.00
-192	Min	29	SND	-0.00	31	SND	0.00	27	SND	0.00	11	SND	0.00	29	SND	0.00	1	SND	0.00
-191	Max	31	SND	0.00	11	SND	0.01	33	SLU	0.00	15	SND	0.00	31	SND	0.00	23	SND	0.00
-191	Min	9	SND	0.00	29	SND	0.00	1	SND	0.00	25	SND	0.00	9	SND	0.00	1	SND	0.00
-190	Max	31	SND	0.00	9	SND	0.00	1	SND	0.00	19	SND	0.00	5	SND	0.00	1	SND	0.00
-190	Min	9	SND	0.00	31	SND	-0.00	23	SND	0.00	33	SLU	0.00	33	SLU	0.00	1	SND	0.00
-189	Max	27	SND	0.00	27	SND	0.00	21	SND	0.00	15	SND	0.00	23	SND	0.00	33	SLU	0.00
-189	Min	13	SND	0.00	13	SND	-0.00	33	SLU	0.00	25	SND	0.00	33	SLU	0.00	1	SND	0.00
-188	Max	9	SND	0.00	9	SND	0.00	5	SND	0.00	15	SND	0.00	5	SND	0.00	21	SND	0.00
-188	Min	31	SND	-0.00	31	SND	0.00	19	SND	0.00	25	SND	0.00	33	SLU	0.00	1	SND	0.00
-187	Max	33	SLU	889.92	33	SLU	432.05	19	SND	0.00	27	SND	0.00	1	SND	0.00	33	SLU	19.68
-187	Min	7	SND	456.89	15	SND	198.05	5	SND	0.00	13	SND	0.00	33	SLU	0.00	1	SND	11.09
-176	Max	21	SND	13.16	33	SLU	828.34	27	SND	0.00	33	SLU	0.00	33	SLU	0.00	15	SND	-9.73
-176	Min	3	SND	-621.92	15	SND	374.45	13	SND	0.00	27	SND	0.00	27	SND	0.00	1	SND	-35.53
-175	Max	27	SND	0.00	27	SND	0.00	25	SND	0.00	21	SND	0.00	5	SND	0.00	23	SND	0.00
-175	Min	13	SND	-0.00	13	SND	-0.00	15	SND	0.00	3	SND	0.00	19	SND	0.00	1	SND	0.00
-174	Max	21	SND	0.01	3	SND	0.01	23	SND	0.00	7	SND	0.00	5	SND	0.00	21	SND	0.00
-174	Min	3	SND	-0.00	21	SND	-0.01	1	SND	0.00	17	SND	0.00	19	SND	0.00	1	SND	0.00
-173	Max	21	SND	0.05	21	SND	0.02	3	SND	0.00	15	SND	0.00	3	SND	0.00	13	SND	0.00
-173	Min	3	SND	-0.03	3	SND	-0.01	21	SND	0.00	25	SND	0.00	27	SND	0.00	1	SND	-0.00
-172	Max	21	SND	0.00	29	SND	0.01	7	SND	0.00	29	SND	0.00	7	SND	0.00	9	SND	0.00
-172	Min	3	SND	-0.00	11	SND	-0.01	17	SND	0.00	11	SND	0.00	31	SND	0.00	1	SND	0.00
-171	Max	23	SND	0.01	31	SND	0.01	27	SND	0.00	13	SND	0.00	15	SND	0.00	9	SND	0.00
-171	Min	1	SND	-0.01	9	SND	-0.02	13	SND	0.00	27	SND	0.00	31	SND	0.00	1	SND	0.00
-170	Max	5	SND	0.00	31	SND	0.01	23	SND	0.00	11	SND	0.00	9	SND	0.00	21	SND	0.00
-170	Min	19	SND	-0.01	9	SND	-0.01	1	SND	0.00	29	SND	0.00	31	SND	0.00	1	SND	0.00
-169	Max	1	SND	0.00	31	SND	0.00	19	SND	0.00	23	SND	0.00	17	SND	0.00	21	SND	0.00
-169	Min	23	SND	-0.00	9	SND	-0.00	5	SND	0.00	1	SND	0.00	7	SND	0.00	1	SND	0.00
-168	Max	3	SND	0.00	29	SND	0.00	29	SND	0.00	7	SND	0.00	25	SND	0.00	1	SND	0.00
-168	Min	21	SND	0.00	11	SND	-0.00	9	SND	0.00	17	SND	0.00	33	SLU	0.00	1	SND	0.00
-167	Max	33	SLU	0.00	29	SND	0.00	9	SND	0.00	31	SND	0.00	27	SND	0.00	5	SND	0.00
-167	Min	1	SND	0.00	11	SND	-0.00	31	SND	0.00	9	SND	0.00	19	SND	0.00	1	SND	0.00

Relazione di calcolo

-166	Max	21	SND	0.00	29	SND	0.00	31	SND	0.00	33	SLU	0.00	17	SND	0.00	3	SND	0.00
-166	Min	3	SND	-0.00	11	SND	-0.01	9	SND	0.00	5	SND	0.00	21	SND	0.00	1	SND	0.00
-165	Max	1	SND	-0.00	31	SND	0.00	3	SND	0.00	13	SND	0.00	15	SND	0.00	23	SND	0.00
-165	Min	33	SLU	-0.01	9	SND	-0.00	21	SND	0.00	27	SND	0.00	25	SND	0.00	1	SND	0.00
-164	Max	3	SND	0.00	19	SND	-0.00	33	SLU	0.00	33	SLU	0.00	21	SND	0.00	3	SND	0.00
-164	Min	21	SND	0.00	33	SLU	-0.00	9	SND	0.00	9	SND	0.00	21	SND	0.00	1	SND	0.00
-163	Max	33	SLU	0.01	29	SND	0.00	33	SLU	0.00	5	SND	0.00	17	SND	0.00	21	SND	0.00
-163	Min	11	SND	0.00	11	SND	-0.00	3	SND	0.00	19	SND	0.00	7	SND	0.00	1	SND	0.00
-162	Max	21	SND	0.00	31	SND	0.01	29	SND	0.00	13	SND	0.00	3	SND	0.00	3	SND	0.00
-162	Min	3	SND	-0.00	9	SND	-0.01	11	SND	0.00	27	SND	0.00	21	SND	0.00	1	SND	0.00
-161	Max	9	SND	-0.00	31	SND	0.00	25	SND	0.00	25	SND	0.00	11	SND	0.00	23	SND	0.00
-161	Min	33	SLU	-0.00	9	SND	-0.00	15	SND	0.00	15	SND	0.00	29	SND	0.00	1	SND	0.00
-160	Max	1	SND	0.00	31	SND	0.00	9	SND	0.00	33	SLU	0.00	5	SND	0.00	1	SND	0.00
-160	Min	23	SND	0.00	33	SLU	-0.00	29	SND	0.00	7	SND	0.00	33	SLU	0.00	1	SND	0.00
-159	Max	33	SLU	0.00	13	SND	0.00	25	SND	0.00	33	SLU	0.00	5	SND	0.00	33	SLU	0.00
-159	Min	21	SND	0.00	27	SND	-0.00	15	SND	0.00	21	SND	0.00	27	SND	0.00	1	SND	0.00
-158	Max	33	SLU	0.00	13	SND	0.00	13	SND	0.00	31	SND	0.00	25	SND	0.00	21	SND	0.00
-158	Min	9	SND	0.00	27	SND	-0.00	27	SND	0.00	9	SND	0.00	13	SND	0.00	1	SND	0.00
-157	Max	21	SND	0.00	31	SND	0.01	15	SND	0.00	13	SND	0.00	27	SND	0.00	3	SND	0.00
-157	Min	3	SND	-0.00	9	SND	-0.01	25	SND	0.00	27	SND	0.00	21	SND	0.00	1	SND	0.00
-156	Max	33	SLU	279.23	15	SND	-56.60	1	SND	0.00	33	SLU	0.00	11	SND	0.00	33	SLU	20.33
-156	Min	15	SND	143.96	33	SLU	-103.31	23	SND	0.00	29	SND	0.00	29	SND	0.00	1	SND	9.96
-155	Max	33	SLU	697.87	13	SND	-186.80	23	SND	0.00	19	SND	0.00	11	SND	0.00	27	SND	-5.32
-155	Min	13	SND	369.93	33	SLU	-359.87	33	SLU	0.00	33	SLU	0.00	33	SLU	0.00	1	SND	-10.51
-154	Max	33	SLU	1212.18	13	SND	-270.97	33	SLU	0.00	33	SLU	0.00	33	SLU	0.00	13	SND	9.83
-154	Min	15	SND	602.65	33	SLU	-560.31	15	SND	0.00	15	SND	0.00	31	SND	0.00	1	SND	-10.11
-153	Max	33	SLU	2078.17	1	SND	-192.61	27	SND	0.00	33	SLU	0.00	11	SND	0.00	5	SND	-0.53
-153	Min	3	SND	1246.14	33	SLU	-451.76	13	SND	0.00	13	SND	0.00	29	SND	0.00	1	SND	-23.25
-152	Max	21	SND	1824.67	13	SND	1341.33	3	SND	0.00	25	SND	0.00	15	SND	0.00	31	SND	-14.00
-152	Min	3	SND	-19.00	27	SND	-440.83	21	SND	0.00	15	SND	0.00	25	SND	0.00	1	SND	-65.10
-151	Max	21	SND	592.79	15	SND	3811.03	13	SND	0.00	9	SND	0.00	1	SND	0.00	3	SND	52.57
-151	Min	3	SND	133.36	25	SND	-1549.55	27	SND	0.00	33	SLU	0.00	23	SND	0.00	1	SND	-65.12
-150	Max	7	SND	381.90	7	SND	1090.18	21	SND	0.00	33	SLU	0.00	27	SND	0.00	27	SND	89.22
-150	Min	17	SND	-950.25	17	SND	-505.39	3	SND	0.00	15	SND	0.00	13	SND	0.00	1	SND	0.76
-149	Max	17	SND	-136.14	3	SND	-473.44	19	SND	0.00	13	SND	0.00	23	SND	0.00	15	SND	41.93
-149	Min	7	SND	-851.25	33	SLU	-779.31	34	SLE R	0.00	33	SLU	0.00	33	SLU	0.00	1	SND	-15.31
-148	Max	3	SND	801.03	27	SND	-408.83	9	SND	0.00	33	SLU	0.00	15	SND	0.00	27	SND	33.43
-148	Min	21	SND	-118.79	33	SLU	-805.73	33	SLU	0.00	7	SND	0.00	25	SND	0.00	1	SND	-51.78
-147	Max	27	SND	1346.24	13	SND	1286.52	27	SND	0.00	23	SND	0.00	7	SND	0.00	31	SND	40.74
-147	Min	13	SND	-636.59	27	SND	-1090.40	13	SND	0.00	33	SLU	0.00	17	SND	0.00	1	SND	-80.37
-146	Max	25	SND	262.89	13	SND	3177.19	31	SND	0.00	31	SND	0.00	9	SND	0.00	1	SND	59.75
-146	Min	15	SND	-84.84	27	SND	-2059.68	9	SND	0.00	9	SND	0.00	31	SND	0.00	1	SND	-47.66
-145	Max	7	SND	1002.05	15	SND	1788.53	13	SND	0.00	13	SND	0.00	9	SND	0.00	25	SND	52.37
-145	Min	17	SND	-820.54	25	SND	-877.00	11	SND	0.00	27	SND	0.00	31	SND	0.00	1	SND	-33.98
-144	Max	23	SND	171.83	23	SND	733.35	33	SLU	0.00	31	SND	0.00	17	SND	0.00	33	SLU	25.11
-144	Min	1	SND	-779.74	1	SND	-112.83	29	SND	0.00	9	SND	0.00	33	SLU	0.00	1	SND	9.37
-143	Max	21	SND	65.11	21	SND	266.61	3	SND	0.00	23	SND	0.00	23	SND	0.00	21	SND	-13.85
-143	Min	3	SND	-224.49	3	SND	-21.17	21	SND	0.00	33	SLU	0.00	33	SLU	0.00	1	SND	-35.58
-142	Max	3	SND	0.00	13	SND	0.00	3	SND	0.00	15	SND	0.00	21	SND	0.00	7	SND	0.00
-142	Min	21	SND	-0.00	27	SND	-0.00	5	SND	0.00	25	SND	0.00	17	SND	0.00	1	SND	0.00
-141	Max	7	SND	0.01	13	SND	0.01	25	SND	0.00	9	SND	0.00	11	SND	0.00	23	SND	0.00
-141	Min	17	SND	-0.00	27	SND	-0.01	15	SND	0.00	31	SND	0.00	29	SND	0.00	1	SND	0.00
-140	Max	3	SND	0.01	13	SND	0.01	9	SND	0.00	31	SND	0.00	29	SND	0.00	3	SND	0.00
-140	Min	21	SND	-0.01	27	SND	-0.01	31	SND	0.00	9	SND	0.00	21	SND	0.00	1	SND	0.00
-139	Max	7	SND	0.02	15	SND	0.01	7	SND	0.00	5	SND	0.00	9	SND	0.00	25	SND	0.00
-139	Min	17	SND	-0.01	25	SND	-0.01	17	SND	0.00	19	SND	0.00	29	SND	0.00	1	SND	0.00
-84	Max	27	SND	-340.51	33	SLU	748.93	9	SND	0.00	15	SND	0.00	11	SND	0.00	33	SLU	27.28
-84	Min	33	SLU	-657.10	27	SND	387.60	33	SLU	0.00	25	SND	0.00	33	SLU	0.00	1	SND	13.70
-83	Max	27	SND	-1140.84	33	SLU	147.69	21	SND	0.00	15	SND	0.00	33	SLU	0.00	33	SLU	62.90
-83	Min	33	SLU	-2217.58	7	SND	62.52	33	SLU	0.00	25	SND	0.00	25	SND	0.00	1	SND	30.42
-82	Max	21	SND	-2205.33	17	SND	-44.42	27	SND	0.00	33	SLU	0.00	33	SLU	0.00	15	SND	64.05
-82	Min	33	SLU	-4282.71	33	SLU	-113.09	33	SLU	0.00	27	SND	0.00	25	SND	0.00	1	SND	2.88
-81	Max	17	SND	-1360.42	25	SND	928.46	11	SND	0.00	31	SND	0.00	19	SND	0.00	13	SND	168.56
-81	Min	33	SLU	-3685.51	15	SND	-1053.56	33	SLU	0.00	33	SLU	0.00	33	SLU	0.00	1	SND	-110.56
-80	Max	7	SND	350.02	27	SND	430.66	34	SLE R	0.00	33	SLU	0.00	13	SND	0.00	25	SND	22.39
-80	Min	17	SND	-477.03	13	SND	-418.11	29	SND	0.00	27	SND	0.00	27	SND	0.00	1	SND	-11.00
-79	Max	33	SLU	2872.79	27	SND	865.37	15	SND	0.00	29	SND	0.00	33	SLU	0.00	25	SND	136.82
-79	Min	5	SND	1090.47	13	SND	-1034.85	25	SND	0.00	11	SND	0.00	15	SND	0.00	1	SND	-169.00
-78	Max	7	SND	2370.29	15	SND	26.48	33	SLU	0.00	27	SND	0.00	23	SND	0.00	11	SND	-2.96
-78	Min	17	SND	196.69	25	SND	-187.04	29	SND	0.00	13	SND	0.00	33	SLU	0.00	1	SND	-9.44
-77	Max	5	SND	206.65	13	SND	-13.55	33	SLU	0.00	33	SLU	0.00	5	SND	0.00	15	SND	9.04
-77	Min	19	SND	-1767.92	27	SND	-155.45	21	SND	0.00	1	SND	0.00	33	SLU	0.00	1	SND	-11.69
-76	Max	17	SND	-842.56	25	SND	931.97	33	SLU	0.00	29	SND	0.00	19	SND	0.00	13	SND	186.36
-76	Min	33	SLU	-2025.49	15	SND	-1090.03	25	SND	0.00	11	SND	0.00	27	SND	0.00	1	SND	-186.62
-75	Max	7	SND	746.03	25	SND	58.20	33	SLU	0.00	11	SND	0.00	23	SND	0.00	27	SND	-14.38
-75	Min	17	SND	131.79	15	SND	-91.00	27	SND	0.00	29	SND	0.00	33	SLU	0.00	1	SND	-33.32
-74	Max	19	SND	1960.97	25	SND	1223.96	33	SLU	0.00	27	SND	0.00	29	SND	0.00	27	SND	78.02
-74	Min	5	SND	423.20	15	SND	-831.41	19	SND	0.00	33	SLU	0.00	33	SLU	0.00	1	SND	-150.61
-73	Max	33	SLU	1895.23	33	SLU	1849.71	34	SLE R	0.00	27	SND	0.00	27	SND	0.00	25	SND	40.76

Relazione di calcolo

-73	Min	21	SND	862.89	27	SND	1087.62	31	SND	0.00	13	SND	0.00	15	SND	0.00	1	SND	-83.53
-72	Max	19	SND	125.63	33	SLU	784.31	33	SLU	0.00	33	SLU	0.00	29	SND	0.00	31	SND	-5.13
-72	Min	5	SND	4.63	27	SND	441.78	23	SND	0.00	11	SND	0.00	33	SLU	0.00	1	SND	-8.95
-71	Max	1	SND	0.00	1	SND	0.00	29	SND	0.00	11	SND	0.00	9	SND	0.00	1	SND	0.00
-71	Min	1	SND	0.00	1	SND	0.00	33	SLU	0.00	33	SLU	0.00	33	SLU	0.00	1	SND	0.00
-70	Max	1	SND	0.00	1	SND	0.00	7	SND	0.00	34	SLE R	0.00	33	SLU	0.00	1	SND	0.00
-70	Min	1	SND	0.00	1	SND	0.00	34	SLE R	0.00	33	SLU	0.00	15	SND	0.00	1	SND	0.00
-69	Max	1	SND	0.00	1	SND	0.00	33	SLU	0.00	33	SLU	0.00	17	SND	0.00	1	SND	0.00
-69	Min	1	SND	0.00	1	SND	0.00	21	SND	0.00	34	SLE R	0.00	7	SND	0.00	1	SND	0.00
-68	Max	1	SND	0.00	1	SND	0.00	15	SND	0.00	29	SND	0.00	19	SND	0.00	1	SND	0.00
-68	Min	1	SND	0.00	1	SND	0.00	25	SND	0.00	11	SND	0.00	33	SLU	0.00	1	SND	0.00
-67	Max	1	SND	0.00	1	SND	0.00	5	SND	0.00	27	SND	0.00	21	SND	0.00	1	SND	0.00
-67	Min	1	SND	0.00	1	SND	0.00	33	SLU	0.00	33	SLU	0.00	33	SLU	0.00	1	SND	0.00
-66	Max	1	SND	0.00	1	SND	0.00	33	SLU	0.00	33	SLU	0.00	11	SND	0.00	1	SND	0.00
-66	Min	1	SND	0.00	1	SND	0.00	11	SND	0.00	3	SND	0.00	33	SLU	0.00	1	SND	0.00
-65	Max	1	SND	0.00	1	SND	0.00	9	SND	0.00	9	SND	0.00	33	SLU	0.00	1	SND	0.00
-65	Min	1	SND	0.00	1	SND	0.00	33	SLU	0.00	33	SLU	0.00	9	SND	0.00	1	SND	0.00
-64	Max	1	SND	0.00	1	SND	0.00	33	SLU	0.00	34	SLE R	0.00	34	SLE R	0.00	1	SND	0.00
-64	Min	1	SND	0.00	1	SND	0.00	15	SND	0.00	25	SND	0.00	29	SND	0.00	1	SND	0.00
-63	Max	1	SND	0.00	1	SND	0.00	33	SLU	0.00	33	SLU	0.00	9	SND	0.00	1	SND	0.00
-63	Min	1	SND	0.00	1	SND	0.00	3	SND	0.00	13	SND	0.00	33	SLU	0.00	1	SND	0.00
-62	Max	1	SND	0.00	1	SND	0.00	19	SND	0.00	27	SND	0.00	33	SLU	0.00	1	SND	0.00
-62	Min	1	SND	0.00	1	SND	0.00	33	SLU	0.00	13	SND	0.00	7	SND	0.00	1	SND	0.00
-61	Max	27	SND	32.41	33	SLU	2001.37	33	SLU	0.00	15	SND	0.00	29	SND	0.00	3	SND	7.17
-61	Min	13	SND	-267.55	25	SND	1236.81	25	SND	0.00	25	SND	0.00	34	SLE R	0.00	1	SND	0.34
-60	Max	33	SLU	226.21	33	SLU	508.87	33	SLU	0.00	21	SND	0.00	33	SLU	0.00	19	SND	-1.42
-60	Min	34	SLE R	167.67	27	SND	273.81	15	SND	0.00	33	SLU	0.00	34	SLE R	0.00	1	SND	-11.65
-59	Max	15	SND	388.88	33	SLU	97.55	33	SLU	0.00	29	SND	0.00	33	SLU	0.00	33	SLU	10.43
-59	Min	25	SND	132.94	17	SND	58.15	21	SND	0.00	33	SLU	0.00	31	SND	0.00	1	SND	6.93
-58	Max	15	SND	286.50	33	SLU	18.00	33	SLU	0.00	11	SND	0.00	34	SLE R	0.00	33	SLU	11.43
-58	Min	25	SND	62.84	25	SND	8.22	15	SND	0.00	33	SLU	0.00	33	SLU	0.00	1	SND	6.58
-57	Max	15	SND	110.36	17	SND	6.48	29	SND	0.00	1	SND	0.00	11	SND	0.00	33	SLU	7.07
-57	Min	25	SND	-44.08	7	SND	-1.01	33	SLU	0.00	33	SLU	0.00	34	SLE R	0.00	1	SND	3.36
-56	Max	27	SND	26.06	27	SND	14.49	29	SND	0.00	25	SND	0.00	34	SLE R	0.00	7	SND	2.81
-56	Min	13	SND	-1.43	13	SND	0.11	33	SLU	0.00	33	SLU	0.00	25	SND	0.00	1	SND	0.76
-55	Max	27	SND	151.83	5	SND	7.36	13	SND	0.00	9	SND	0.00	33	SLU	0.00	13	SND	1.15
-55	Min	13	SND	9.74	19	SND	-3.44	34	SLE R	0.00	33	SLU	0.00	27	SND	0.00	1	SND	-3.79
-54	Max	33	SLU	211.88	13	SND	2.72	33	SLU	0.00	33	SLU	0.00	9	SND	0.00	13	SND	-0.43
-54	Min	29	SND	107.78	27	SND	-11.00	31	SND	0.00	27	SND	0.00	33	SLU	0.00	1	SND	-3.03
-53	Max	15	SND	149.01	15	SND	4.14	33	SLU	0.00	9	SND	0.00	34	SLE R	0.00	25	SND	1.24
-53	Min	25	SND	38.85	25	SND	-15.64	13	SND	0.00	33	SLU	0.00	15	SND	0.00	1	SND	-2.64
-52	Max	34	SLE R	-185.35	25	SND	8.31	34	SLE R	0.00	25	SND	0.00	34	SLE R	0.00	25	SND	0.84
-52	Min	33	SLU	-250.89	15	SND	-3.10	33	SLU	0.00	33	SLU	0.00	27	SND	0.00	1	SND	-4.69
-51	Max	25	SND	-307.54	25	SND	38.15	13	SND	0.00	34	SLE R	0.00	34	SLE R	0.00	5	SND	-4.74
-51	Min	33	SLU	-519.02	15	SND	8.05	33	SLU	0.00	33	SLU	0.00	33	SLU	0.00	1	SND	-7.71
-50	Max	25	SND	-161.78	33	SLU	116.85	34	SLE R	0.00	15	SND	0.00	11	SND	0.00	15	SND	-4.36
-50	Min	15	SND	-458.23	15	SND	75.10	23	SND	0.00	33	SLU	0.00	33	SLU	0.00	1	SND	-9.13
-49	Max	25	SND	-334.95	33	SLU	1222.44	11	SND	0.00	31	SND	0.00	7	SND	0.00	15	SND	2.73
-49	Min	33	SLU	-612.04	25	SND	771.29	29	SND	0.00	33	SLU	0.00	33	SLU	0.00	1	SND	-4.70
-48	Max	33	SLU	83.23	33	SLU	324.11	5	SND	0.00	5	SND	0.00	34	SLE R	0.00	1	SND	-0.99
-48	Min	23	SND	39.44	27	SND	185.76	33	SLU	0.00	33	SLU	0.00	33	SLU	0.00	1	SND	-5.11
-47	Max	1	SND	0.00	1	SND	0.00	21	SND	0.00	33	SLU	0.00	13	SND	0.00	1	SND	0.00
-47	Min	1	SND	0.00	1	SND	0.00	33	SLU	0.00	23	SND	0.00	33	SLU	0.00	1	SND	0.00
-46	Max	1	SND	0.00	1	SND	0.00	33	SLU	0.00	33	SLU	0.00	11	SND	0.00	1	SND	0.00
-46	Min	1	SND	0.00	1	SND	0.00	25	SND	0.00	31	SND	0.00	33	SLU	0.00	1	SND	0.00
-45	Max	1	SND	0.00	1	SND	0.00	34	SLE R	0.00	25	SND	0.00	11	SND	0.00	1	SND	0.00
-45	Min	1	SND	0.00	1	SND	0.00	33	SLU	0.00	34	SLE R	0.00	33	SLU	0.00	1	SND	0.00
-44	Max	1	SND	0.00	1	SND	0.00	33	SLU	0.00	11	SND	0.00	34	SLE R	0.00	1	SND	0.00
-44	Min	1	SND	0.00	1	SND	0.00	15	SND	0.00	33	SLU	0.00	29	SND	0.00	1	SND	0.00
-43	Max	1	SND	0.00	1	SND	0.00	34	SLE R	0.00	33	SLU	0.00	33	SLU	0.00	1	SND	0.00
-43	Min	1	SND	0.00	1	SND	0.00	33	SLU	0.00	11	SND	0.00	13	SND	0.00	1	SND	0.00
-41	Max	1	SND	0.00	1	SND	0.00	11	SND	0.00	34	SLE R	0.00	34	SLE R	0.00	1	SND	0.00
-41	Min	1	SND	0.00	1	SND	0.00	34	SLE R	0.00	29	SND	0.00	9	SND	0.00	1	SND	0.00
-40	Max	1	SND	0.00	1	SND	0.00	33	SLU	0.00	33	SLU	0.00	34	SLE R	0.00	1	SND	0.00
-40	Min	1	SND	0.00	1	SND	0.00	13	SND	0.00	15	SND	0.00	27	SND	0.00	1	SND	0.00
-39	Max	1	SND	0.00	1	SND	0.00	33	SLU	0.00	1	SND	0.00	34	SLE R	0.00	1	SND	0.00
-39	Min	1	SND	0.00	1	SND	0.00	17	SND	0.00	33	SLU	0.00	33	SLU	0.00	1	SND	0.00
-38	Max	1	SND	0.00	1	SND	0.00	33	SLU	0.00	34	SLE R	0.00	33	SLU	0.00	1	SND	0.00
-38	Min	1	SND	0.00	1	SND	0.00	27	SND	0.00	33	SLU	0.00	27	SND	0.00	1	SND	0.00
-37	Max	15	SND	-57.03	33	SLU	691.76	33	SLU	0.00	31	SND	0.00	33	SLU	0.00	27	SND	1.30
-37	Min	33	SLU	-139.68	27	SND	347.97	9	SND	0.00	33	SLU	0.00	23	SND	0.00	1	SND	-1.23
-36	Max	33	SLU	290.08	15	SND	5.19	34	SLE R	0.00	33	SLU	0.00	11	SND	0.00	21	SND	10.34
-36	Min	34	SLE R	218.20	25	SND	-192.78	5	SND	0.00	5	SND	0.00	33	SLU	0.00	1	SND	0.19
-35	Max	9	SND	203.60	33	SLU	75.16	33	SLU	0.00	33	SLU	0.00	33	SLU	0.00	33	SLU	11.92
-35	Min	33	SLU	48.46	21	SND	32.65	34	SLE R	0.00	15	SND	0.00	15	SND	0.00	1	SND	6.07
-34	Max	1	SND	245.19	33	SLU	32.32	11	SND	0.00	31	SND	0.00	33	SLU	0.00	33	SLU	10.79
-34	Min	34	SLE R	151.50	15	SND	11.97	33	SLU	0.00	33	SLU	0.00	21	SND	0.00	1	SND	5.83
-33	Max	7	SND	94.73	13	SND	7.95	19	SND	0.00	11	SND	0.00	7	SND	0.00	33	SLU	5.15
-33	Min	34	SLE R	65.95	27	SND	-1.36	33	SLU	0.00	33	SLU	0.00	33	SLU	0.00	1	SND	2.79

Relazione di calcolo

-32	Max	21	SND	7.18	25	SND	5.16	13	SND	0.00	9	SND	0.00	29	SND	0.00	27	SND	1.10
-32	Min	3	SND	-45.54	15	SND	0.47	33	SLU	0.00	33	SLU	0.00	13	SND	0.00	1	SND	0.03
-31	Max	27	SND	25.82	15	SND	1.87	11	SND	0.00	29	SND	0.00	5	SND	0.00	27	SND	-0.36
-31	Min	13	SND	-46.02	25	SND	-4.46	33	SLU	0.00	33	SLU	0.00	33	SLU	0.00	1	SND	-1.29
-30	Max	33	SLU	129.06	11	SND	-1.77	33	SLU	0.00	33	SLU	0.00	33	SLU	0.00	17	SND	0.03
-30	Min	15	SND	62.37	29	SND	-5.85	34	SLE R	0.00	15	SND	0.00	9	SND	0.00	1	SND	-0.84
-29	Max	33	SLU	196.29	25	SND	-5.49	21	SND	0.00	17	SND	0.00	33	SLU	0.00	13	SND	1.19
-29	Min	21	SND	118.40	33	SLU	-10.57	33	SLU	0.00	33	SLU	0.00	34	SLE R	0.00	1	SND	-0.33
-28	Max	34	SLE R	-93.69	33	SLU	18.82	33	SLU	0.00	33	SLU	0.00	13	SND	0.00	15	SND	-0.58
-28	Min	27	SND	-156.07	15	SND	9.31	19	SND	0.00	23	SND	0.00	33	SLU	0.00	1	SND	-4.62
-27	Max	34	SLE R	-308.37	33	SLU	70.49	34	SLE R	0.00	7	SND	0.00	25	SND	0.00	15	SND	-4.30
-27	Min	33	SLU	-407.39	15	SND	29.69	11	SND	0.00	33	SLU	0.00	33	SLU	0.00	1	SND	-11.21
-26	Max	25	SND	-227.61	33	SLU	100.64	7	SND	0.00	29	SND	0.00	33	SLU	0.00	15	SND	-6.33
-26	Min	15	SND	-347.41	15	SND	52.68	33	SLU	0.00	11	SND	0.00	33	SLU	0.00	1	SND	-11.93
-25	Max	17	SND	-426.85	13	SND	-261.10	33	SLU	0.00	33	SLU	0.00	11	SND	0.00	25	SND	6.36
-25	Min	33	SLU	-597.48	33	SLU	-704.90	1	SND	0.00	11	SND	0.00	34	SLE R	0.00	1	SND	-1.17
-24	Max	33	SLU	300.49	15	SND	-482.74	33	SLU	0.00	33	SLU	0.00	33	SLU	0.00	33	SLU	15.35
-24	Min	13	SND	174.73	33	SLU	-915.02	34	SLE R	0.00	34	SLE R	0.00	27	SND	0.00	1	SND	7.97
-23	Max	1	SND	0.00	1	SND	0.00	33	SLU	0.00	33	SLU	0.00	33	SLU	0.00	1	SND	0.00
-23	Min	1	SND	0.00	1	SND	0.00	21	SND	0.00	15	SND	0.00	5	SND	0.00	1	SND	0.00
-22	Max	1	SND	0.00	1	SND	0.00	33	SLU	0.00	33	SLU	0.00	15	SND	0.00	1	SND	0.00
-22	Min	1	SND	0.00	1	SND	0.00	11	SND	0.00	5	SND	0.00	25	SND	0.00	1	SND	0.00
-21	Max	1	SND	0.00	1	SND	0.00	33	SLU	0.00	9	SND	0.00	29	SND	0.00	1	SND	0.00
-21	Min	1	SND	0.00	1	SND	0.00	27	SND	0.00	31	SND	0.00	11	SND	0.00	1	SND	0.00
-20	Max	1	SND	0.00	1	SND	0.00	29	SND	0.00	9	SND	0.00	33	SLU	0.00	1	SND	0.00
-20	Min	1	SND	0.00	1	SND	0.00	11	SND	0.00	31	SND	0.00	17	SND	0.00	1	SND	0.00
-19	Max	1	SND	0.00	1	SND	0.00	13	SND	0.00	31	SND	0.00	13	SND	0.00	1	SND	0.00
-19	Min	1	SND	0.00	1	SND	0.00	27	SND	0.00	33	SLU	0.00	33	SLU	0.00	1	SND	0.00
-18	Max	1	SND	0.00	1	SND	0.00	33	SLU	0.00	29	SND	0.00	15	SND	0.00	1	SND	0.00
-18	Min	1	SND	0.00	1	SND	0.00	21	SND	0.00	33	SLU	0.00	25	SND	0.00	1	SND	0.00
-17	Max	1	SND	0.00	1	SND	0.00	33	SLU	0.00	25	SND	0.00	33	SLU	0.00	1	SND	0.00
-17	Min	1	SND	0.00	1	SND	0.00	7	SND	0.00	15	SND	0.00	13	SND	0.00	1	SND	0.00
-16	Max	1	SND	0.00	1	SND	0.00	34	SLE R	0.00	33	SLU	0.00	21	SND	0.00	1	SND	0.00
-16	Min	1	SND	0.00	1	SND	0.00	29	SND	0.00	27	SND	0.00	33	SLU	0.00	1	SND	0.00
-15	Max	1	SND	0.00	1	SND	0.00	33	SLU	0.00	11	SND	0.00	9	SND	0.00	1	SND	0.00
-15	Min	1	SND	0.00	1	SND	0.00	21	SND	0.00	29	SND	0.00	31	SND	0.00	1	SND	0.00
-14	Max	1	SND	0.00	1	SND	0.00	13	SND	0.00	27	SND	0.00	25	SND	0.00	1	SND	0.00
-14	Min	1	SND	0.00	1	SND	0.00	27	SND	0.00	13	SND	0.00	15	SND	0.00	1	SND	0.00
-13	Max	15	SND	-2.74	1	SND	-1656.06	33	SLU	0.00	33	SLU	0.00	13	SND	0.00	15	SND	3.84
-13	Min	25	SND	-455.58	33	SLU	-2640.55	1	SND	0.00	29	SND	0.00	33	SLU	0.00	1	SND	-10.56
-12	Max	15	SND	-306.43	15	SND	-511.80	29	SND	0.00	21	SND	0.00	29	SND	0.00	3	SND	-12.65
-12	Min	33	SLU	-608.69	33	SLU	-1050.69	11	SND	0.00	33	SLU	0.00	33	SLU	0.00	1	SND	-27.44
-11	Max	15	SND	-1070.73	21	SND	-125.72	7	SND	0.00	29	SND	0.00	29	SND	0.00	13	SND	-35.23
-11	Min	33	SLU	-2139.73	33	SLU	-269.37	17	SND	0.00	33	SLU	0.00	33	SLU	0.00	1	SND	-72.20
-10	Max	23	SND	-2091.28	23	SND	-5.70	33	SLU	0.00	27	SND	0.00	34	SLE R	0.00	13	SND	-4.85
-10	Min	33	SLU	-4198.71	1	SND	-34.68	27	SND	0.00	13	SND	0.00	33	SLU	0.00	1	SND	-63.01
-9	Max	3	SND	-1261.15	27	SND	1014.94	23	SND	0.00	31	SND	0.00	13	SND	0.00	15	SND	113.14
-9	Min	33	SLU	-3613.08	13	SND	-992.24	33	SLU	0.00	9	SND	0.00	33	SLU	0.00	1	SND	-163.09
-8	Max	21	SND	428.60	25	SND	383.23	13	SND	0.00	9	SND	0.00	33	SLU	0.00	27	SND	13.80
-8	Min	3	SND	-506.32	15	SND	-480.48	33	SLU	0.00	31	SND	0.00	13	SND	0.00	1	SND	-20.19
-7	Max	33	SLU	2848.17	25	SND	998.64	33	SLU	0.00	11	SND	0.00	9	SND	0.00	27	SND	168.00
-7	Min	23	SND	1041.12	15	SND	-928.39	31	SND	0.00	29	SND	0.00	31	SND	0.00	1	SND	-136.87
-6	Max	21	SND	2345.59	13	SND	133.41	33	SLU	0.00	34	SLE R	0.00	9	SND	0.00	33	SLU	8.19
-6	Min	3	SND	180.46	27	SND	-70.05	9	SND	0.00	33	SLU	0.00	33	SLU	0.00	1	SND	2.56
-5	Max	23	SND	190.10	15	SND	104.03	33	SLU	0.00	9	SND	0.00	29	SND	0.00	13	SND	8.16
-5	Min	1	SND	-1808.46	25	SND	-33.71	13	SND	0.00	33	SLU	0.00	33	SLU	0.00	1	SND	-13.66
-4	Max	3	SND	-858.18	27	SND	1001.72	27	SND	0.00	15	SND	0.00	15	SND	0.00	15	SND	183.43
-4	Min	33	SLU	-2065.21	13	SND	-1024.47	33	SLU	0.00	33	SLU	0.00	25	SND	0.00	1	SND	-188.82
-3	Max	21	SND	635.30	27	SND	-28.60	33	SLU	0.00	5	SND	0.00	7	SND	0.00	33	SLU	36.27
-3	Min	3	SND	-74.54	13	SND	-136.27	19	SND	0.00	3	SND	0.00	33	SLU	0.00	1	SND	13.75
-2	Max	1	SND	1869.30	25	SND	780.70	15	SND	0.00	15	SND	0.00	9	SND	0.00	25	SND	156.38
-2	Min	23	SND	235.84	15	SND	-1312.07	25	SND	0.00	25	SND	0.00	33	SLU	0.00	1	SND	-70.96
-1	Max	33	SLU	1770.52	15	SND	-1448.34	33	SLU	0.00	31	SND	0.00	33	SLU	0.00	27	SND	80.96
-1	Min	7	SND	760.93	33	SLU	-2389.32	7	SND	0.00	33	SLU	0.00	25	SND	0.00	1	SND	-40.42
1	Max	21	SND	4891.16	15	SND	5383.98	3	SND	0.00	5	SND	0.00	21	SND	0.00	25	SND	143.40
1	Min	3	SND	-3328.74	25	SND	-5029.54	21	SND	0.00	17	SND	0.00	15	SND	0.00	1	SND	-143.49
4	Max	21	SND	1663.48	13	SND	1722.09	3	SND	0.00	31	SND	0.00	7	SND	0.00	25	SND	51.18
4	Min	3	SND	-1679.80	27	SND	-1423.14	21	SND	0.00	9	SND	0.00	17	SND	0.00	1	SND	-51.21
5	Max	21	SND	1622.27	29	SND	1684.33	3	SND	0.00	13	SND	0.00	7	SND	0.00	25	SND	51.18
5	Min	3	SND	-1603.75	11	SND	-1381.24	33	SLU	0.00	25	SND	0.00	17	SND	0.00	1	SND	-51.21
6	Max	21	SND	1753.40	29	SND	1730.76	15	SND	0.00	31	SND	0.00	1	SND	0.00	25	SND	51.18
6	Min	3	SND	-1945.63	11	SND	-1434.60	25	SND	0.00	9	SND	0.00	23	SND	0.00	1	SND	-51.21
7	Max	21	SND	3331.94	29	SND	3627.56	17	SND	0.00	11	SND	0.00	11	SND	0.00	25	SND	143.40
7	Min	3	SND	-4793.35	11	SND	-3197.75	7	SND	0.00	29	SND	0.00	29	SND	0.00	1	SND	-143.49
8	Max	7	SND	4809.22	15	SND	5009.33	27	SND	0.00	29	SND	0.00	7	SND	0.00	25	SND	143.40
8	Min	17	SND	-3264.70	25	SND	-5362.06	13	SND	0.00	11	SND	0.00	17	SND	0.00	1	SND	-143.49
11	Max	7	SND	1661.40	15	SND	1421.08	15	SND	0.00	29	SND	0.00	17	SND	0.00	25	SND	51.18
11	Min	17	SND	-1677.28	25	SND	-1718.67	33	SLU	0.00	33	SLU	0.00	15	SND	0.00	1	SND	-51.21
12	Max	7	SND	1620.96	29	SND	1379.63	11	SND	0.00	29	SND	0.00	7	SND	0.00	25	SND	51.18

Relazione di calcolo

12	Min	17	SND	-1602.52	11	SND	-1681.91	29	SND	0.00	11	SND	0.00	17	SND	0.00	1	SND	-51.21
13	Max	7	SND	1749.26	29	SND	1431.84	1	SND	0.00	9	SND	0.00	1	SND	0.00	25	SND	51.18
13	Min	17	SND	-1940.02	11	SND	-1727.53	23	SND	0.00	31	SND	0.00	23	SND	0.00	1	SND	-51.21
14	Max	7	SND	3263.20	29	SND	3184.85	11	SND	0.00	11	SND	0.00	17	SND	0.00	25	SND	143.40
14	Min	17	SND	-4706.94	11	SND	-3614.95	29	SND	0.00	29	SND	0.00	15	SND	0.00	1	SND	-143.49

Tensioni sul terreno

Simbologia

- Nodo = Numero del nodo
- CC = Numero della combinazione delle condizioni di carico elementari
- TCC = Tipo di combinazione di carico
- SLU = Stato limite ultimo
- SLU S = Stato limite ultimo (azione sismica)
- SLE R = Stato limite d'esercizio, combinazione rara
- SLE F = Stato limite d'esercizio, combinazione frequente
- SLE Q = Stato limite d'esercizio, combinazione quasi permanente
- SLD = Stato limite di danno
- SLV = Stato limite di salvaguardia della vita
- SLC = Stato limite di prevenzione del collasso
- SLO = Stato limite di operatività
- SLU I = Stato limite di resistenza al fuoco
- SND = Stato limite di salvaguardia della vita (non dissipativo)
- σ_t = Tensione sul terreno

Nodo		CC	TCC	σ_t <daN/cm ² >	Nodo		CC	TCC	σ_t <daN/cm ² >	Nodo		CC	TCC	σ_t <daN/cm ² >	Nodo		CC	TCC	σ_t <daN/cm ² >
-400	Max	1	SND	2.19	-400	Min.	23	SND	-0.73	-399	Max	9	SND	1.56	-399	Min.	31	SND	-0.47
-398	Max	11	SND	0.82	-398	Min.	29	SND	-0.23	-397	Max	5	SND	0.31	-397	Min.	19	SND	-0.14
-396	Max	17	SND	0.16	-396	Min.	7	SND	0.07	-395	Max	9	SND	0.59	-395	Min.	31	SND	0.20
-394	Max	11	SND	0.92	-394	Min.	29	SND	0.23	-393	Max	5	SND	0.48	-393	Min.	19	SND	0.13
-392	Max	29	SND	0.03	-392	Min.	11	SND	-0.06	-391	Max	33	SLU	0.46	-391	Min.	31	SND	0.17
-390	Max	9	SND	0.92	-390	Min.	31	SND	0.26	-389	Max	33	SLU	0.49	-389	Min.	29	SND	0.19
-388	Max	31	SND	0.07	-388	Min.	9	SND	0.02	-387	Max	17	SND	0.15	-387	Min.	7	SND	0.06
-386	Max	25	SND	0.59	-386	Min.	15	SND	0.19	-385	Max	27	SND	0.91	-385	Min.	13	SND	0.23
-384	Max	33	SLU	0.46	-384	Min.	19	SND	0.19	-383	Max	33	SLU	0.20	-383	Min.	17	SND	0.12
-382	Max	33	SLU	0.16	-382	Min.	5	SND	0.10	-381	Max	33	SLU	0.17	-381	Min.	15	SND	0.08
-380	Max	25	SND	0.41	-380	Min.	15	SND	-0.05	-379	Max	27	SND	0.62	-379	Min.	13	SND	-0.21
-378	Max	27	SND	0.31	-378	Min.	13	SND	0.02	-377	Max	33	SLU	0.14	-377	Min.	27	SND	0.10
-376	Max	33	SLU	0.14	-376	Min.	15	SND	0.10	-375	Max	25	SND	0.36	-375	Min.	15	SND	-0.03
-374	Max	25	SND	0.70	-374	Min.	15	SND	-0.23	-373	Max	27	SND	0.62	-373	Min.	13	SND	-0.10
-372	Max	27	SND	0.36	-372	Min.	13	SND	0.06	-371	Max	33	SLU	0.18	-371	Min.	13	SND	0.12
-370	Max	17	SND	0.32	-370	Min.	7	SND	-0.12	-369	Max	25	SND	0.95	-369	Min.	15	SND	-0.50
-368	Max	27	SND	1.92	-368	Min.	13	SND	-0.97	-367	Max	27	SND	2.39	-367	Min.	13	SND	-1.12
-366	Max	17	SND	2.03	-366	Min.	7	SND	-0.52	-365	Max	5	SND	0.68	-365	Min.	19	SND	-0.08
-364	Max	7	SND	0.23	-364	Min.	17	SND	-0.01	-363	Max	33	SLU	0.17	-363	Min.	5	SND	0.10
-362	Max	33	SLU	0.56	-362	Min.	7	SND	0.26	-361	Max	5	SND	0.42	-361	Min.	19	SND	0.14
-360	Max	29	SND	0.03	-360	Min.	11	SND	-0.01	-359	Max	33	SLU	0.42	-359	Min.	7	SND	0.17
-358	Max	33	SLU	0.44	-358	Min.	19	SND	0.19	-357	Max	19	SND	0.08	-357	Min.	5	SND	0.05
-356	Max	33	SLU	0.16	-356	Min.	5	SND	0.11	-355	Max	33	SLU	0.54	-355	Min.	7	SND	0.24
-354	Max	33	SLU	0.45	-354	Min.	19	SND	0.20	-353	Max	33	SLU	0.34	-353	Min.	27	SND	0.22
-352	Max	33	SLU	0.43	-352	Min.	27	SND	0.26	-351	Max	33	SLU	0.52	-351	Min.	27	SND	0.31
-350	Max	33	SLU	0.64	-350	Min.	21	SND	0.38	-349	Max	33	SLU	0.64	-349	Min.	25	SND	0.37
-348	Max	33	SLU	0.59	-348	Min.	27	SND	0.35	-347	Max	33	SLU	0.58	-347	Min.	25	SND	0.35
-346	Max	33	SLU	0.61	-346	Min.	21	SND	0.34	-345	Max	33	SLU	0.71	-345	Min.	25	SND	0.42
-344	Max	33	SLU	0.52	-344	Min.	25	SND	0.32	-343	Max	33	SLU	0.27	-343	Min.	27	SND	0.16
-342	Max	17	SND	0.22	-342	Min.	7	SND	0.02	-341	Max	17	SND	0.67	-341	Min.	7	SND	-0.20
-340	Max	5	SND	1.91	-340	Min.	19	SND	-0.58	-339	Max	19	SND	1.23	-339	Min.	5	SND	-0.23
-338	Max	29	SND	0.73	-338	Min.	11	SND	0.07	-337	Max	23	SND	0.40	-337	Min.	1	SND	0.05
-336	Max	7	SND	0.20	-336	Min.	17	SND	-0.02	-335	Max	33	SLU	0.14	-335	Min.	5	SND	0.07
-334	Max	33	SLU	0.38	-334	Min.	5	SND	0.20	-333	Max	33	SLU	0.55	-333	Min.	9	SND	0.24
-332	Max	33	SLU	0.29	-332	Min.	17	SND	0.13	-331	Max	1	SND	0.04	-331	Min.	34	SLE R	0.02
-330	Max	33	SLU	0.30	-330	Min.	5	SND	0.15	-329	Max	33	SLU	0.57	-329	Min.	11	SND	0.26
-328	Max	33	SLU	0.32	-328	Min.	17	SND	0.17	-327	Max	33	SLU	0.08	-327	Min.	34	SLE R	0.06
-326	Max	33	SLU	0.13	-326	Min.	5	SND	0.08	-325	Max	33	SLU	0.37	-325	Min.	5	SND	0.19
-324	Max	33	SLU	0.54	-324	Min.	25	SND	0.24	-323	Max	33	SLU	0.38	-323	Min.	17	SND	0.21
-322	Max	33	SLU	0.32	-322	Min.	27	SND	0.21	-321	Max	33	SLU	0.46	-321	Min.	25	SND	0.28
-320	Max	33	SLU	0.25	-320	Min.	25	SND	0.14	-319	Max	3	SND	0.20	-319	Min.	21	SND	0.00
-318	Max	3	SND	0.38	-318	Min.	21	SND	-0.02	-317	Max	15	SND	0.87	-317	Min.	25	SND	-0.15
-316	Max	7	SND	1.25	-316	Min.	17	SND	-0.33	-315	Max	19	SND	0.71	-315	Min.	5	SND	-0.09
-314	Max	29	SND	0.46	-314	Min.	11	SND	0.05	-313	Max	31	SND	0.29	-313	Min.	9	SND	0.02
-312	Max	23	SND	0.15	-312	Min.	1	SND	-0.00	-311	Max	33	SLU	0.11	-311	Min.	5	SND	0.06
-310	Max	33	SLU	0.22	-310	Min.	11	SND	0.10	-309	Max	33	SLU	0.27	-309	Min.	9	SND	0.12
-308	Max	33	SLU	0.19	-308	Min.	9	SND	0.09	-307	Max	33	SLU	0.07	-307	Min.	31	SND	0.05
-306	Max	33	SLU	0.19	-306	Min.	11	SND	0.10	-305	Max	33	SLU	0.28	-305	Min.	9	SND	0.12
-304	Max	33	SLU	0.20	-304	Min.	9	SND	0.10	-303	Max	33	SLU	0.09	-303	Min.	19	SND	0.06
-302	Max	33	SLU	0.11	-302	Min.	5	SND	0.07	-301	Max	33	SLU	0.22	-301	Min.	11	SND	0.10
-300	Max	33	SLU	0.25	-300	Min.	25	SND	0.10	-299	Max	33	SLU	0.27	-299	Min.	25	SND	0.15
-298	Max	33	SLU	0.30	-298	Min.	27	SND	0.20	-287	Max	33	SLU	0.40	-287	Min.	25	SND	0.25

Relazione di calcolo

-286	Max	33	SLU	0.21	-286	Min.	27	SND	0.13	-285	Max	3	SND	0.15	-285	Min.	21	SND	0.01
-284	Max	13	SND	0.29	-284	Min.	27	SND	-0.04	-283	Max	15	SND	0.56	-283	Min.	25	SND	-0.08
-282	Max	15	SND	0.79	-282	Min.	25	SND	-0.20	-281	Max	29	SND	0.28	-281	Min.	11	SND	0.04
-280	Max	31	SND	0.22	-280	Min.	9	SND	0.06	-279	Max	31	SND	0.16	-279	Min.	9	SND	0.02
-278	Max	31	SND	0.09	-278	Min.	9	SND	0.04	-277	Max	33	SLU	0.08	-277	Min.	11	SND	0.05
-276	Max	29	SND	0.09	-276	Min.	11	SND	0.04	-275	Max	29	SND	0.09	-275	Min.	11	SND	0.04
-274	Max	29	SND	0.09	-274	Min.	11	SND	0.05	-273	Max	33	SLU	0.10	-273	Min.	31	SND	0.07
-272	Max	31	SND	0.08	-272	Min.	9	SND	0.05	-271	Max	31	SND	0.08	-271	Min.	9	SND	0.04
-270	Max	29	SND	0.08	-270	Min.	11	SND	0.04	-269	Max	33	SLU	0.10	-269	Min.	23	SND	0.07
-268	Max	33	SLU	0.09	-268	Min.	9	SND	0.07	-267	Max	31	SND	0.08	-267	Min.	9	SND	0.03
-266	Max	15	SND	0.07	-266	Min.	25	SND	0.02	-265	Max	33	SLU	0.15	-265	Min.	27	SND	0.09
-264	Max	33	SLU	0.27	-264	Min.	21	SND	0.18	-263	Max	33	SLU	0.35	-263	Min.	17	SND	0.23
-262	Max	33	SLU	0.16	-262	Min.	25	SND	0.11	-261	Max	13	SND	0.09	-261	Min.	27	SND	0.03
-260	Max	13	SND	0.16	-260	Min.	27	SND	-0.01	-259	Max	13	SND	0.26	-259	Min.	27	SND	0.02
-258	Max	15	SND	0.35	-258	Min.	25	SND	-0.03	-257	Max	33	SLU	0.15	-257	Min.	3	SND	0.07
-256	Max	23	SND	0.14	-256	Min.	1	SND	0.06	-255	Max	5	SND	0.09	-255	Min.	19	SND	0.05
-254	Max	33	SLU	0.07	-254	Min.	29	SND	0.05	-253	Max	33	SLU	0.07	-253	Min.	29	SND	0.06
-252	Max	9	SND	0.05	-252	Min.	31	SND	0.03	-251	Max	29	SND	0.03	-251	Min.	11	SND	-0.00
-250	Max	1	SND	0.07	-250	Min.	23	SND	0.03	-249	Max	33	SLU	0.11	-249	Min.	9	SND	0.08
-248	Max	5	SND	0.06	-248	Min.	19	SND	0.04	-247	Max	31	SND	0.03	-247	Min.	9	SND	-0.01
-246	Max	9	SND	0.06	-246	Min.	31	SND	0.03	-245	Max	33	SLU	0.10	-245	Min.	27	SND	0.08
-244	Max	33	SLU	0.09	-244	Min.	3	SND	0.07	-243	Max	27	SND	0.05	-243	Min.	13	SND	0.02
-242	Max	31	SND	0.01	-242	Min.	33	SLU	-0.03	-241	Max	33	SLU	0.12	-241	Min.	31	SND	0.08
-240	Max	33	SLU	0.26	-240	Min.	23	SND	0.17	-229	Max	33	SLU	0.33	-229	Min.	3	SND	0.21
-228	Max	33	SLU	0.15	-228	Min.	25	SND	0.11	-227	Max	25	SND	0.07	-227	Min.	15	SND	0.04
-226	Max	25	SND	0.10	-226	Min.	15	SND	0.03	-225	Max	3	SND	0.15	-225	Min.	21	SND	0.07
-224	Max	33	SLU	0.17	-224	Min.	7	SND	0.09	-223	Max	1	SND	0.77	-223	Min.	23	SND	-0.11
-222	Max	9	SND	0.61	-222	Min.	31	SND	-0.10	-221	Max	11	SND	0.33	-221	Min.	29	SND	-0.00
-220	Max	5	SND	0.16	-220	Min.	19	SND	-0.00	-219	Max	33	SLU	0.12	-219	Min.	23	SND	0.06
-218	Max	33	SLU	0.24	-218	Min.	31	SND	0.10	-217	Max	11	SND	0.33	-217	Min.	29	SND	0.06
-216	Max	33	SLU	0.20	-216	Min.	29	SND	0.10	-215	Max	29	SND	0.07	-215	Min.	11	SND	0.04
-214	Max	33	SLU	0.20	-214	Min.	31	SND	0.10	-213	Max	11	SND	0.33	-213	Min.	29	SND	0.07
-212	Max	33	SLU	0.21	-212	Min.	29	SND	0.11	-211	Max	33	SLU	0.09	-211	Min.	1	SND	0.06
-210	Max	33	SLU	0.12	-210	Min.	23	SND	0.07	-209	Max	33	SLU	0.23	-209	Min.	31	SND	0.10
-208	Max	27	SND	0.32	-208	Min.	13	SND	0.05	-207	Max	33	SLU	0.28	-207	Min.	13	SND	0.15
-206	Max	33	SLU	0.29	-206	Min.	15	SND	0.19	-205	Max	33	SLU	0.42	-205	Min.	13	SND	0.26
-204	Max	33	SLU	0.21	-204	Min.	13	SND	0.12	-203	Max	17	SND	0.16	-203	Min.	7	SND	0.01
-202	Max	25	SND	0.34	-202	Min.	15	SND	-0.07	-201	Max	27	SND	0.78	-201	Min.	13	SND	-0.30
-200	Max	27	SND	0.97	-200	Min.	13	SND	-0.35	-199	Max	3	SND	2.02	-199	Min.	21	SND	-0.54
-198	Max	23	SND	0.67	-198	Min.	1	SND	-0.08	-197	Max	21	SND	0.23	-197	Min.	3	SND	-0.02
-196	Max	33	SLU	0.16	-196	Min.	23	SND	0.10	-195	Max	33	SLU	0.55	-195	Min.	21	SND	0.26
-194	Max	23	SND	0.41	-194	Min.	1	SND	0.14	-193	Max	9	SND	0.03	-193	Min.	31	SND	-0.01
-192	Max	33	SLU	0.41	-192	Min.	21	SND	0.17	-191	Max	33	SLU	0.44	-191	Min.	1	SND	0.19
-190	Max	9	SND	0.08	-190	Min.	31	SND	0.05	-189	Max	33	SLU	0.16	-189	Min.	23	SND	0.10
-188	Max	33	SLU	0.53	-188	Min.	21	SND	0.24	-187	Max	33	SLU	0.45	-187	Min.	1	SND	0.20
-186	Max	33	SLU	0.34	-186	Min.	15	SND	0.21	-185	Max	33	SLU	0.42	-185	Min.	15	SND	0.25
-184	Max	33	SLU	0.51	-184	Min.	15	SND	0.30	-183	Max	33	SLU	0.63	-183	Min.	7	SND	0.36
-182	Max	33	SLU	0.62	-182	Min.	13	SND	0.36	-181	Max	33	SLU	0.58	-181	Min.	15	SND	0.33
-180	Max	33	SLU	0.57	-180	Min.	13	SND	0.33	-179	Max	33	SLU	0.60	-179	Min.	7	SND	0.33
-178	Max	33	SLU	0.71	-178	Min.	13	SND	0.41	-177	Max	33	SLU	0.53	-177	Min.	13	SND	0.32
-176	Max	33	SLU	0.27	-176	Min.	15	SND	0.16	-175	Max	1	SND	0.23	-175	Min.	23	SND	0.01
-174	Max	3	SND	0.66	-174	Min.	21	SND	-0.20	-173	Max	23	SND	1.90	-173	Min.	1	SND	-0.59
-172	Max	19	SND	2.13	-172	Min.	5	SND	-0.73	-171	Max	29	SND	1.50	-171	Min.	11	SND	-0.45
-170	Max	31	SND	0.79	-170	Min.	9	SND	-0.22	-169	Max	23	SND	0.31	-169	Min.	1	SND	-0.15
-168	Max	3	SND	0.16	-168	Min.	21	SND	0.06	-167	Max	29	SND	0.56	-167	Min.	11	SND	0.19
-166	Max	31	SND	0.87	-166	Min.	9	SND	0.22	-165	Max	23	SND	0.45	-165	Min.	1	SND	0.12
-164	Max	9	SND	0.03	-164	Min.	31	SND	-0.06	-163	Max	33	SLU	0.43	-163	Min.	11	SND	0.16
-162	Max	29	SND	0.88	-162	Min.	11	SND	0.25	-161	Max	33	SLU	0.47	-161	Min.	9	SND	0.18
-160	Max	11	SND	0.06	-160	Min.	29	SND	0.02	-159	Max	3	SND	0.15	-159	Min.	21	SND	0.06
-158	Max	13	SND	0.56	-158	Min.	27	SND	0.18	-157	Max	15	SND	0.87	-157	Min.	25	SND	0.22
-156	Max	33	SLU	0.44	-156	Min.	1	SND	0.18	-155	Max	33	SLU	0.20	-155	Min.	1	SND	0.12
-154	Max	33	SLU	0.15	-154	Min.	23	SND	0.10	-153	Max	33	SLU	0.15	-153	Min.	27	SND	0.07
-152	Max	13	SND	0.40	-152	Min.	27	SND	-0.06	-151	Max	15	SND	0.61	-151	Min.	25	SND	-0.22
-150	Max	15	SND	0.30	-150	Min.	25	SND	0.01	-149	Max	33	SLU	0.13	-149	Min.	15	SND	0.09
-148	Max	33	SLU	0.12	-148	Min.	27	SND	0.09	-147	Max	13	SND	0.34	-147	Min.	27	SND	-0.04
-146	Max	13	SND	0.69	-146	Min.	27	SND	-0.23	-145	Max	15	SND	0.61	-145	Min.	25	SND	-0.10
-144	Max	15	SND	0.35	-144	Min.	25	SND	0.07	-143	Max	33	SLU	0.18	-143	Min.	17	SND	0.12
-142	Max	3	SND	0.31	-142	Min.	21	SND	-0.13	-141	Max	13	SND	0.92	-141	Min.	27	SND	-0.48
-140	Max	15	SND	1.85	-140	Min.	25	SND	-0.93	-139	Max	15	SND	2.31	-139	Min.	25	SND	-1.08
-84	Max	33	SLU	0.63	-84	Min.	27	SND	0.40	-83	Max	33	SLU	0.68	-83	Min.	27	SND	0.43
-82	Max	33	SLU	0.84	-82	Min.	27	SND	0.51	-81	Max	33	SLU	1.02	-81	Min.	27	SND	0.61
-80	Max	33	SLU	1.14	-80	Min.	27	SND	0.67	-79	Max	33	SLU	1.06	-79	Min.	25	SND	0.62
-78	Max	33	SLU	0.96	-78	Min.	27	SND	0.58	-77	Max	33	SLU	0.94	-77	Min.	27	SND	0.56
-76	Max	33	SLU	1.02	-76	Min.	27	SND	0.59	-75	Max	33	SLU	1.06	-75	Min.	27	SND	0.62
-74	Max	33	SLU	1.01	-74	Min.	27	SND	0.60	-73	Max	33	SLU	0.98	-73	Min.	25	SND	0.59
-72	Max	33	SLU	0.53	-72	Min.	27	SND	0.34	-71	Max	33	SLU	0.46	-71	Min.	27	SND	0.30
-70	Max	33	SLU	0.45	-70	Min.	5	SND	0.30	-69	Max	33	SLU	0.49	-69	Min.	15	SND	0.31
-68	Max	33	SLU	0.51	-68	Min.	15	SND	0.31	-67	Max	33	SLU	0.48	-67	Min.	13	SND	0.31
-66	Max	33	SLU	0.45	-66	Min.	27	SND	0.29	-65	Max	33	SLU	0.46	-65	Min.	27	SND	0.29

Relazione di calcolo

-64	Max	33	SLU	0.50	-64	Min.	7	SND	0.32	-63	Max	33	SLU	0.57	-63	Min.	15	SND	0.35
-62	Max	33	SLU	0.61	-62	Min.	15	SND	0.39	-61	Max	33	SLU	0.74	-61	Min.	25	SND	0.48
-60	Max	33	SLU	0.49	-60	Min.	27	SND	0.33	-59	Max	33	SLU	0.42	-59	Min.	21	SND	0.28
-58	Max	33	SLU	0.37	-58	Min.	15	SND	0.24	-57	Max	33	SLU	0.35	-57	Min.	15	SND	0.21
-56	Max	33	SLU	0.34	-56	Min.	13	SND	0.20	-55	Max	33	SLU	0.33	-55	Min.	13	SND	0.20
-54	Max	33	SLU	0.33	-54	Min.	13	SND	0.20	-53	Max	33	SLU	0.34	-53	Min.	13	SND	0.21
-52	Max	33	SLU	0.37	-52	Min.	13	SND	0.23	-51	Max	33	SLU	0.46	-51	Min.	13	SND	0.30
-50	Max	33	SLU	0.52	-50	Min.	17	SND	0.34	-49	Max	33	SLU	0.66	-49	Min.	25	SND	0.43
-48	Max	33	SLU	0.46	-48	Min.	21	SND	0.31	-47	Max	33	SLU	0.36	-47	Min.	7	SND	0.24
-46	Max	33	SLU	0.30	-46	Min.	13	SND	0.19	-45	Max	33	SLU	0.28	-45	Min.	13	SND	0.17
-44	Max	33	SLU	0.26	-44	Min.	13	SND	0.16	-43	Max	33	SLU	0.25	-43	Min.	13	SND	0.15
-42	Max	33	SLU	0.26	-42	Min.	13	SND	0.15	-41	Max	33	SLU	0.27	-41	Min.	13	SND	0.16
-40	Max	33	SLU	0.30	-40	Min.	13	SND	0.18	-39	Max	33	SLU	0.37	-39	Min.	19	SND	0.24
-38	Max	33	SLU	0.42	-38	Min.	17	SND	0.28	-37	Max	33	SLU	0.59	-37	Min.	17	SND	0.39
-36	Max	33	SLU	0.45	-36	Min.	7	SND	0.30	-35	Max	33	SLU	0.36	-35	Min.	5	SND	0.24
-34	Max	33	SLU	0.29	-34	Min.	25	SND	0.18	-33	Max	33	SLU	0.26	-33	Min.	17	SND	0.16
-32	Max	33	SLU	0.24	-32	Min.	25	SND	0.14	-31	Max	33	SLU	0.23	-31	Min.	27	SND	0.14
-30	Max	33	SLU	0.23	-30	Min.	25	SND	0.14	-29	Max	33	SLU	0.25	-29	Min.	25	SND	0.15
-28	Max	33	SLU	0.27	-28	Min.	1	SND	0.16	-27	Max	33	SLU	0.35	-27	Min.	3	SND	0.22
-26	Max	33	SLU	0.41	-26	Min.	3	SND	0.26	-25	Max	33	SLU	0.56	-25	Min.	3	SND	0.37
-24	Max	33	SLU	0.46	-24	Min.	15	SND	0.31	-23	Max	33	SLU	0.28	-23	Min.	15	SND	0.19
-22	Max	33	SLU	0.17	-22	Min.	27	SND	0.11	-21	Max	33	SLU	0.18	-21	Min.	27	SND	0.09
-20	Max	33	SLU	0.18	-20	Min.	25	SND	0.07	-19	Max	33	SLU	0.17	-19	Min.	25	SND	0.09
-18	Max	33	SLU	0.17	-18	Min.	25	SND	0.11	-17	Max	33	SLU	0.17	-17	Min.	27	SND	0.11
-16	Max	33	SLU	0.16	-16	Min.	27	SND	0.08	-15	Max	33	SLU	0.24	-15	Min.	27	SND	0.12
-14	Max	33	SLU	0.35	-14	Min.	25	SND	0.20	-13	Max	33	SLU	0.64	-13	Min.	3	SND	0.42
-12	Max	33	SLU	0.61	-12	Min.	15	SND	0.38	-11	Max	33	SLU	0.65	-11	Min.	15	SND	0.40
-10	Max	33	SLU	0.79	-10	Min.	15	SND	0.47	-9	Max	33	SLU	0.97	-9	Min.	15	SND	0.57
-8	Max	33	SLU	1.08	-8	Min.	15	SND	0.63	-7	Max	33	SLU	1.01	-7	Min.	13	SND	0.58
-6	Max	33	SLU	0.91	-6	Min.	15	SND	0.54	-5	Max	33	SLU	0.89	-5	Min.	15	SND	0.52
-4	Max	33	SLU	0.97	-4	Min.	15	SND	0.56	-3	Max	33	SLU	1.02	-3	Min.	15	SND	0.59
-2	Max	33	SLU	0.98	-2	Min.	15	SND	0.57	-1	Max	33	SLU	0.98	-1	Min.	13	SND	0.58
1	Max	7	SND	1.03	1	Min.	17	SND	0.11	2	Max	33	SLU	0.86	2	Min.	15	SND	0.49
3	Max	33	SLU	0.89	3	Min.	13	SND	0.51	4	Max	33	SLU	1.05	4	Min.	9	SND	0.62
5	Max	33	SLU	1.07	5	Min.	11	SND	0.64	6	Max	33	SLU	1.04	6	Min.	1	SND	0.59
7	Max	19	SND	1.10	7	Min.	5	SND	0.21	8	Max	21	SND	1.07	8	Min.	3	SND	0.12
9	Max	33	SLU	0.87	9	Min.	27	SND	0.50	10	Max	33	SLU	0.90	10	Min.	25	SND	0.53
11	Max	33	SLU	1.10	11	Min.	29	SND	0.65	12	Max	33	SLU	1.12	12	Min.	31	SND	0.66
13	Max	33	SLU	1.09	13	Min.	19	SND	0.62	14	Max	1	SND	1.14	14	Min.	23	SND	0.22

Sollecitazioni aste

Simbologia

Asta = Numero dell'asta

N1 = Nodo1

N2 = Nodo2

X = Coordinata progressiva rispetto al nodo iniziale

N = Sforzo normale

CC = Numero della combinazione delle condizioni di carico elementari

Ty = Taglio in dir. Y

Mz = Momento flettente intorno all'asse Z

Tz = Taglio in dir. Z

My = Momento flettente intorno all'asse Y

Mx = Momento torcente intorno all'asse X

Tipo di combinazione di carico: SND

Asta	N1	N2		X <cm>	N <daN>	CC	Ty <daN>	CC	Mz <daNm>	CC	Tz <daN>	CC	My <daNm>	CC	Mx <daNm>	CC
0	-264	-298	Max	0.00	97.16	1	18.55	13	-7.04	21	69.94	17	0.24	15	16.06	5
0	-264	-298	Max	25.29					-2.83	31			7.40	31		
0	-264	-298	Max	65.00	97.16	1	18.55	13	4.45	15	-76.31	17	-8.98	29	16.06	5
0	-264	-298	Min.	0.00	78.22	23	14.84	27	-7.75	3	54.82	7	-10.47	25	7.66	19
0	-264	-298	Min.	28.52					-2.90	11			-0.24	11		
0	-264	-298	Min.	65.00	78.22	23	14.84	27	2.47	25	-91.43	7	-15.22	11	7.66	19
0	-322	-353	Max	0.00	-147.92	27	-6.11	17	2.67	7	266.47	29	17.55	5	6.29	17
0	-322	-353	Max	56.28					-5.85	23			44.02	23		
0	-322	-353	Max	60.50	-147.92	27	-6.11	17	-3.90	17	130.34	29	96.51	29	6.29	17
0	-322	-353	Min.	0.00	-236.14	13	-15.49	7	-0.20	17	60.25	11	-27.08	19	-21.82	7
0	-322	-353	Min.	28.70					-1.42	27			21.69	27		
0	-322	-353	Min.	60.50	-236.14	13	-15.49	7	-6.70	7	-75.87	11	9.26	11	-21.82	7
1	1	201	Max	0.00	-2178.86	25	5384.00	15	9243.33	25	3328.77	3	8558.92	21	143.49	15
1	1	201	Max	330.00	-941.36	25	5384.00	15	8154.75	15	3328.77	3	3770.09	3	143.49	15
1	1	201	Min.	0.00	-10144.60	15	-5029.55	25	-9612.45	15	-4891.21	21	-7214.86	3	-143.40	25
1	1	201	Min.	330.00	-8907.10	15	-5029.55	25	-7354.20	25	-4891.21	21	-7582.08	21	-143.40	25
2	2	202	Max	0.00	-9621.48	21	2305.52	15	4232.59	25	1758.83	3	3059.88	21	52.28	13
2	2	202	Max	330.00	-8878.98	21	2305.52	15	2909.59	15	1758.83	3	2890.02	3	52.28	13
2	2	202	Min.	0.00	-14039.10	3	-1961.23	25	-4698.63	15	-1897.67	21	-2914.13	3	-51.08	27
2	2	202	Min.	330.00	-13296.60	3	-1961.23	25	-2239.46	25	-1897.67	21	-3202.44	21	-51.08	27
3	3	203	Max	0.00	-11564.70	25	1964.71	15	3603.25	25	1618.41	3	2694.38	21	50.61	13

Relazione di calcolo

3	3	203	Max	330.00	-10822.20	25	1964.71	15	2372.61	15	1618.41	3	2573.68	3	50.61	13
3	3	203	Min.	0.00	-13466.60	15	-1596.83	25	-4110.94	15	-1566.72	21	-2767.08	3	-51.03	27
3	3	203	Min.	330.00	-12724.10	15	-1596.83	25	-1666.28	25	-1566.72	21	-2475.80	21	-51.03	27
4	4	204	Max	0.00	-11506.60	25	1722.09	13	3279.70	27	1679.80	3	2824.49	21	51.21	15
4	4	204	Max	330.00	-10764.10	25	1722.09	13	2091.36	13	1679.80	3	2689.30	3	51.21	15
4	4	204	Min.	0.00	-13122.60	15	-1423.15	27	-3591.54	13	-1663.48	21	-2854.05	3	-51.18	25
4	4	204	Min.	330.00	-12380.10	15	-1423.15	27	-1416.70	27	-1663.48	21	-2665.00	21	-51.18	25
5	5	205	Max	0.00	-11660.50	11	1684.32	29	3181.53	11	1603.75	3	2780.44	21	51.21	15
5	5	205	Max	330.00	-10918.00	11	1684.32	29	2060.58	29	1603.75	3	2523.18	3	51.21	15
5	5	205	Min.	0.00	-13385.30	29	-1381.25	11	-3497.68	29	-1622.27	21	-2769.19	3	-51.18	25
5	5	205	Min.	330.00	-12642.80	29	-1381.25	11	-1376.60	11	-1622.27	21	-2573.06	21	-51.18	25
6	6	206	Max	0.00	-9727.25	1	1730.75	29	3186.49	11	1945.63	3	2926.23	21	51.21	15
6	6	206	Max	330.00	-8984.75	1	1730.75	29	2216.42	29	1945.63	3	3264.43	3	51.21	15
6	6	206	Min.	0.00	-13798.00	23	-1434.62	11	-3495.05	29	-1753.40	21	-3156.13	3	-51.18	25
6	6	206	Min.	330.00	-13055.50	23	-1434.62	11	-1547.75	11	-1753.40	21	-2859.98	21	-51.18	25
7	7	207	Max	0.00	-4283.45	11	3627.56	29	5937.63	11	4793.34	3	7138.78	21	143.49	15
7	7	207	Max	330.00	-3045.95	11	3627.56	29	5589.47	29	4793.34	3	7391.31	3	143.49	15
7	7	207	Min.	0.00	-10498.50	29	-3197.75	11	-6381.49	29	-3331.93	21	-8426.72	3	-143.40	25
7	7	207	Min.	330.00	-9260.96	29	-3197.75	11	-4614.95	11	-3331.93	21	-3856.61	21	-143.40	25
8	8	208	Max	0.00	-2190.84	13	5009.28	15	9552.77	25	3264.71	17	8321.90	7	143.49	15
8	8	208	Max	330.00	-953.34	13	5009.28	15	7342.16	15	3264.71	17	3748.28	17	143.49	15
8	8	208	Min.	0.00	-10127.60	27	-5361.98	25	-9188.46	15	-4809.22	7	-7025.25	17	-143.40	25
8	8	208	Min.	330.00	-8890.14	27	-5361.98	25	-8141.78	25	-4809.22	7	-7548.51	7	-143.40	25
9	9	209	Max	0.00	-9634.90	7	1962.15	15	4702.78	25	1762.63	17	3070.06	7	51.55	15
9	9	209	Max	330.00	-8892.40	7	1962.14	15	2241.34	15	1762.63	17	2896.21	17	51.55	15
9	9	209	Min.	0.00	-14032.60	17	-2307.80	25	-4233.74	15	-1902.92	7	-2920.48	17	-52.62	25
9	9	209	Min.	330.00	-13290.10	17	-2307.80	25	-2912.97	25	-1902.92	7	-3209.56	7	-52.62	25
10	10	210	Max	0.00	-11566.40	13	1595.25	15	4113.55	25	1624.08	17	2704.36	7	51.48	15
10	10	210	Max	330.00	-10823.90	13	1595.25	15	1665.68	15	1624.08	17	2583.01	17	51.48	15
10	10	210	Min.	0.00	-13464.40	27	-1966.06	25	-3598.63	15	-1573.05	7	-2776.44	17	-50.97	25
10	10	210	Min.	330.00	-12721.90	27	-1966.06	25	-2374.44	25	-1573.05	7	-2486.71	7	-50.97	25
11	11	211	Max	0.00	-11506.20	15	1421.08	15	3581.26	25	1677.28	17	2815.52	7	51.21	15
11	11	211	Max	330.00	-10763.70	15	1421.08	15	1416.30	15	1677.28	17	2690.57	17	51.21	15
11	11	211	Min.	0.00	-13122.30	25	-1718.60	25	-3273.25	15	-1661.38	7	-2844.45	17	-51.18	25
11	11	211	Min.	330.00	-12379.80	25	-1718.60	25	-2090.12	25	-1661.38	7	-2667.04	7	-51.18	25
12	12	212	Max	0.00	-11662.40	31	1379.64	29	3489.46	11	1602.51	17	2772.89	7	51.21	15
12	12	212	Max	330.00	-10919.90	31	1379.64	29	1376.75	29	1602.51	17	2526.39	17	51.21	15
12	12	212	Min.	0.00	-13383.20	9	-1681.83	11	-3176.05	29	-1620.95	7	-2761.90	17	-51.18	25
12	12	212	Min.	330.00	-12640.70	9	-1681.83	11	-2060.59	11	-1620.95	7	-2576.25	7	-51.18	25
13	13	213	Max	0.00	-9740.08	19	1431.84	29	3484.20	11	1940.01	17	2914.47	7	51.21	15
13	13	213	Max	330.00	-8997.58	19	1431.85	29	1547.39	29	1940.00	17	3260.60	17	51.21	15
13	13	213	Min.	0.00	-13788.80	5	-1727.45	11	-3177.70	29	-1749.25	7	-3141.41	17	-51.18	25
13	13	213	Min.	330.00	-13046.30	5	-1727.45	11	-2216.39	11	-1749.25	7	-2858.05	7	-51.18	25
14	14	214	Max	0.00	-4295.74	31	3184.81	29	6345.55	11	4706.88	17	6940.21	7	143.49	15
14	14	214	Max	330.00	-3058.24	31	3184.81	29	4606.46	29	4706.88	17	7353.33	17	143.49	15
14	14	214	Min.	0.00	-10483.80	9	-3614.89	11	-5903.41	29	-3263.17	7	-8179.38	17	-143.40	25
14	14	214	Min.	330.00	-9246.28	9	-3614.89	11	-5583.59	11	-3263.17	7	-3828.25	7	-143.40	25
201	202	201	Max	15.00	0.00	1	0.00	1	0.00	1	6971.27	3	-1174.72	21	565.25	15
201	202	201	Max	360.86									5367.37	3		
201	202	201	Max	400.00	0.00	1	0.00	1	0.00	1	-788.89	3	5212.99	3	565.25	15
201	202	201	Min.	15.00	0.00	1	0.00	1	0.00	1	2638.24	21	-6688.10	3	-601.92	25
201	202	201	Min.	151.58									549.03	23		
201	202	201	Min.	400.00	0.00	1	0.00	1	0.00	1	-5121.92	21	-5955.80	21	-601.92	25
201	203	202	Max	15.00	0.00	1	0.00	13	0.00	9	5643.61	3	-3490.75	21	39.36	17
201	203	202	Max	265.98									2857.40	21		
201	203	202	Max	535.00	0.00	1	0.00	13	0.00	13	-4837.65	3	-3666.29	1	39.36	17
201	203	202	Min.	15.00	0.00	1	0.00	9	0.00	13	5058.75	21	-5771.50	3	-45.61	7
201	203	202	Min.	294.99									2129.34	3		
201	203	202	Min.	535.00	0.00	1	0.00	9	0.00	9	-5422.50	21	-4446.22	23	-45.61	7
201	204	203	Max	15.00	0.00	1	0.00	13	0.00	13	5808.32	3	-2985.17	21	105.09	25
201	204	203	Max	303.17									2473.37	3		
201	204	203	Max	535.00	0.00	1	0.00	13	0.00	13	-4672.93	3	-2943.39	3	105.09	25
201	204	203	Min.	15.00	0.00	1	0.00	9	0.00	9	4616.12	21	-5895.39	3	-127.15	15
201	204	203	Min.	261.97									2275.50	27		
201	204	203	Min.	535.00	0.00	1	0.00	9	0.00	9	-5865.13	21	-6232.59	21	-127.15	15
201	205	204	Max	15.00	0.00	1	0.00	1	0.00	1	5871.31	3	-2958.53	21	135.73	25
201	205	204	Max	247.08									2469.67	21		
201	205	204	Max	535.00	0.00	1	0.00	1	0.00	1	-4609.93	3	-2968.93	3	135.73	25
201	205	204	Min.	15.00	0.00	1	0.00	1	0.00	1	4677.87	21	-6248.51	3	-138.49	15
201	205	204	Min.	284.20									2278.01	9		
201	205	204	Min.	535.00	0.00	1	0.00	1	0.00	1	-5803.38	21	-5884.87	21	-138.49	15
201	206	205	Max	15.00	0.00	1	0.00	1	0.00	1	5435.60	3	-3606.31	21	178.13	25
201	206	205	Max	284.67									2862.88	3		
201	206	205	Max	535.00	0.00	1	0.00	1	0.00	1	-5045.65	3	-3452.42	3	178.13	25
201	206	205	Min.	15.00	0.00	1	0.00	1	0.00	1	4821.51	21	-4466.30	3	-173.90	15
201	206	205	Min.	254.21									2160.38	21		
201	206	205	Min.	535.00	0.00	1	0.00	1	0.00	1	-5659.74	21	-5785.71	21	-173.90	15
201	207	206	Max	50.00	0.00	1	0.00	1	0.00	1	5166.98	3	4967.78	21	541.68	11
201	207	206	Max	93.48									5158.33	21		

Relazione di calcolo

201	207	206	Max	435.00	0.00	1	0.00	1	0.00	1	-2593.18	3	-1140.92	3	541.68	11
201	207	206	Min.	50.00	0.00	1	0.00	1	0.00	1	876.45	21	-6095.49	3	-510.63	29
201	207	206	Min.	306.35									527.19	3		
201	207	206	Min.	435.00	0.00	1	0.00	1	0.00	1	-6883.71	21	-6596.22	21	-510.63	29
201	217	207	Max	0.00	0.00	1	0.00	15	0.00	11	-177.65	11	6.43	13	145.05	11
201	217	207	Max	50.17	0.00	1	0.00	15	0.00	15	-1094.76	11	-321.73	11	145.05	11
201	217	207	Min.	0.00	0.00	1	0.00	25	0.00	29	-408.24	29	-6.36	27	-460.84	29
201	217	207	Min.	50.17	0.00	1	0.00	25	0.00	25	-1325.35	29	-432.21	29	-460.84	29
202	208	209	Max	50.00	0.00	1	0.00	1	0.00	1	5108.63	7	5183.27	17	605.40	13
202	208	209	Max	89.57									5341.04	17		
202	208	209	Max	435.00	0.00	1	0.00	1	0.00	1	-2651.53	7	-1183.22	7	605.40	13
202	208	209	Min.	50.00	0.00	1	0.00	1	0.00	1	797.50	17	-5913.13	7	-569.27	27
202	208	209	Min.	297.69									557.91	5		
202	208	209	Min.	435.00	0.00	1	0.00	1	0.00	1	-6962.65	17	-6684.64	17	-569.27	27
202	209	210	Max	15.00	0.00	1	0.00	13	0.00	9	5427.67	7	-3655.06	19	46.54	17
202	209	210	Max	284.28									2854.03	7		
202	209	210	Max	535.00	0.00	1	0.00	13	0.00	13	-5053.59	7	-3481.16	7	46.54	17
202	209	210	Min.	15.00	0.00	1	0.00	9	0.00	13	4834.07	17	-4463.94	5	-40.85	7
202	209	210	Min.	254.83									2131.54	17		
202	209	210	Min.	535.00	0.00	1	0.00	9	0.00	9	-5647.19	17	-5779.33	17	-40.85	7
202	210	211	Max	15.00	0.00	1	0.00	13	0.00	13	5865.92	7	-2941.24	17	128.15	25
202	210	211	Max	246.81									2474.35	17		
202	210	211	Max	535.00	0.00	1	0.00	13	0.00	13	-4615.34	7	-2983.15	7	128.15	25
202	210	211	Min.	15.00	0.00	1	0.00	9	0.00	9	4672.43	17	-6234.65	7	-105.54	15
202	210	211	Min.	288.06									2275.61	15		
202	210	211	Min.	535.00	0.00	1	0.00	9	0.00	9	-5808.82	17	-5895.86	17	-105.54	15
202	211	212	Max	15.00	0.00	1	0.00	1	0.00	1	5803.01	7	-2968.83	17	138.43	25
202	211	212	Max	302.90									2469.11	7		
202	211	212	Max	535.00	0.00	1	0.00	1	0.00	1	-4678.24	7	-2959.96	7	138.43	25
202	211	212	Min.	15.00	0.00	1	0.00	1	0.00	1	4610.21	17	-5884.35	7	-135.76	15
202	211	212	Min.	265.82									2278.03	29		
202	211	212	Min.	535.00	0.00	1	0.00	1	0.00	1	-5871.04	17	-6246.99	17	-135.76	15
202	212	213	Max	15.00	0.00	1	0.00	1	0.00	1	5662.45	7	-3448.27	17	174.01	25
202	212	213	Max	265.18									2859.79	17		
202	212	213	Max	535.00	0.00	1	0.00	1	0.00	1	-4818.80	7	-3596.29	7	174.01	25
202	212	213	Min.	15.00	0.00	1	0.00	1	0.00	1	5042.75	17	-5789.78	7	-178.35	15
202	212	213	Min.	295.93									2163.92	7		
202	212	213	Min.	535.00	0.00	1	0.00	1	0.00	1	-5438.50	17	-4477.21	17	-178.35	15
202	213	214	Max	15.00	0.00	1	0.00	1	0.00	1	6871.23	7	-1155.68	17	512.03	9
202	213	214	Max	355.90									5127.78	7		
202	213	214	Max	400.00	0.00	1	0.00	1	0.00	1	-888.93	7	4931.76	7	512.03	9
202	213	214	Min.	15.00	0.00	1	0.00	1	0.00	1	2609.13	17	-6584.16	7	-542.89	31
202	213	214	Min.	144.44									533.02	17		
202	213	214	Min.	400.00	0.00	1	0.00	1	0.00	1	-5151.03	17	-6048.83	17	-542.89	31
202	218	214	Max	0.00	0.00	1	0.00	15	0.00	11	-177.70	29	6.36	27	460.39	11
202	218	214	Max	50.17	0.00	1	0.00	15	0.00	15	-1094.81	29	-321.82	29	460.39	11
202	218	214	Min.	0.00	0.00	1	0.00	25	0.00	29	-408.29	11	-6.43	13	-144.32	29
202	218	214	Min.	50.17	0.00	1	0.00	25	0.00	25	-1325.40	11	-432.30	11	-144.32	29
203	215	201	Max	0.00	0.00	1	0.00	27	0.00	3	0.00	15	0.00	13	0.00	1
203	215	201	Min.	0.00	0.00	1	0.00	13	0.00	21	0.00	9	0.00	25	0.00	1
203	215	201	Min.	35.00	0.00	1	0.00	13	0.00	7	-32.81	1	-5.74	1	0.00	1
203	201	208	Max	15.00	0.00	1	0.00	1	0.00	1	4443.08	15	8770.90	25	59.28	27
203	201	208	Max	456.84									1235.79	23		
203	201	208	Max	510.00	0.00	1	0.00	1	0.00	1	2896.21	15	8756.99	15	59.28	27
203	201	208	Min.	15.00	0.00	1	0.00	1	0.00	1	-2896.05	25	-9407.74	15	-58.81	13
203	201	208	Min.	448.05									1167.03	19		
203	201	208	Min.	510.00	0.00	1	0.00	1	0.00	1	-4442.92	25	-9393.05	25	-58.81	13
203	208	219	Max	15.00	0.00	1	0.00	17	0.00	29	32.81	1	-5.74	1	0.00	1
203	208	219	Max	43.00									-0.23	1		
203	208	219	Max	50.00	0.00	1	0.00	17	0.00	17	0.00	1	0.00	9	0.00	1
203	208	219	Min.	15.00	0.00	1	0.00	7	0.00	11	32.81	1	-5.74	1	0.00	1
203	208	219	Min.	43.00									-0.23	1		
203	208	219	Min.	50.00	0.00	1	0.00	7	0.00	7	0.00	21	0.00	31	0.00	1
204	202	209	Max	15.00	0.00	1	0.00	1	0.00	5	1409.31	15	2018.48	25	5.00	13
204	202	209	Max	443.79									560.78	7		
204	202	209	Max	510.00	0.00	1	0.00	1	0.00	1	481.19	15	2017.26	15	5.00	13
204	202	209	Min.	15.00	0.00	1	0.00	5	0.00	1	-481.54	25	-2661.72	15	-5.14	27
204	202	209	Min.	358.60									338.19	19		
204	202	209	Min.	510.00	0.00	1	0.00	5	0.00	5	-1409.66	25	-2662.24	25	-5.14	27
205	203	210	Max	15.00	0.00	1	0.00	1	0.00	5	1374.63	15	1934.72	25	8.71	25
205	203	210	Max	100.09									501.49	17		
205	203	210	Max	510.00	0.00	1	0.00	1	0.00	1	446.51	15	1933.49	15	8.71	25
205	203	210	Min.	15.00	0.00	1	0.00	5	0.00	1	-446.90	25	-2573.83	15	-8.59	15
205	203	210	Min.	377.80									378.75	19		
205	203	210	Min.	510.00	0.00	1	0.00	5	0.00	5	-1375.02	25	-2574.53	25	-8.59	15
206	204	211	Max	15.00	0.00	1	0.00	17	0.00	21	1273.94	15	1692.10	27	5.59	27
206	204	211	Max	132.79									419.66	21		
206	204	211	Max	510.00	0.00	1	0.00	17	0.00	17	345.82	15	1691.59	15	5.59	27

Relazione di calcolo

206	204	211	Min.	15.00	0.00	1	0.00	5	0.00	1	-345.71	25	-2317.33	13	-5.56	13
206	204	211	Min.	391.79									418.36	19		
206	204	211	Min.	510.00	0.00	1	0.00	5	0.00	5	-1273.84	25	-2316.30	25	-5.56	13
207	205	212	Max	15.00	0.00	1	0.00	1	0.00	5	1243.23	29	1617.11	11	7.00	27
207	205	212	Max	121.55									449.08	5		
207	205	212	Max	510.00	0.00	1	0.00	1	0.00	1	315.10	29	1616.45	29	7.00	27
207	205	212	Min.	15.00	0.00	1	0.00	5	0.00	1	-315.04	11	-2240.41	29	-7.02	13
207	205	212	Min.	357.37									346.96	7		
207	205	212	Min.	510.00	0.00	1	0.00	5	0.00	5	-1243.16	11	-2239.43	11	-7.02	13
208	206	213	Max	15.00	0.00	1	0.00	1	0.00	5	1166.07	29	1424.95	11	1.29	9
208	206	213	Max	120.39									450.77	5		
208	206	213	Max	510.00	0.00	1	0.00	1	0.00	1	237.94	29	1423.89	29	1.29	9
208	206	213	Min.	15.00	0.00	1	0.00	5	0.00	1	-237.92	11	-2051.03	29	-1.26	31
208	206	213	Min.	320.33									292.50	7		
208	206	213	Min.	510.00	0.00	1	0.00	5	0.00	5	-1166.05	11	-2049.88	11	-1.26	31
209	214	207	Max	15.00	0.00	1	0.00	1	0.00	1	3125.67	11	5567.26	29	62.85	27
209	214	207	Max	188.18									802.08	3		
209	214	207	Max	510.00	0.00	1	0.00	1	0.00	1	1578.79	11	5577.71	11	62.85	27
209	214	207	Min.	15.00	0.00	1	0.00	1	0.00	1	-1578.30	29	-6065.84	11	-63.58	13
209	214	207	Min.	196.68									767.56	7		
209	214	207	Min.	510.00	0.00	1	0.00	1	0.00	1	-3125.18	29	-6073.85	29	-63.58	13
210	216	217	Max	0.00	0.00	1	0.00	21	0.00	3	0.00	25	0.00	29	0.00	1
210	216	217	Max	50.00	0.00	1	0.00	21	0.00	21	-46.88	1	-11.72	1	0.00	1
210	216	217	Min.	0.00	0.00	1	0.00	3	0.00	21	0.00	13	0.00	9	0.00	1
210	216	217	Min.	50.00	0.00	1	0.00	3	0.00	3	-46.88	1	-11.72	1	0.00	1
210	217	218	Max	0.00	0.00	1	0.00	1	0.00	1	361.36	29	133.33	11	6.36	27
210	217	218	Max	139.49									224.54	11		
210	217	218	Max	525.00	0.00	1	0.00	1	0.00	1	-130.82	29	132.60	29	6.36	27
210	217	218	Min.	0.00	0.00	1	0.00	1	0.00	5	130.77	11	-472.56	29	-6.43	13
210	217	218	Min.	271.98									153.19	7		
210	217	218	Min.	525.00	0.00	1	0.00	1	0.00	5	-361.42	11	-472.11	11	-6.43	13
210	218	220	Max	0.00	0.00	1	0.00	23	0.00	17	46.88	1	-11.72	1	0.00	1
210	218	220	Max	40.00									-0.47	1		
210	218	220	Max	50.00	0.00	1	0.00	23	0.00	21	0.00	5	0.00	23	0.00	1
210	218	220	Min.	0.00	0.00	1	0.00	1	0.00	7	46.88	1	-11.72	1	0.00	1
210	218	220	Min.	40.00									-0.47	1		
210	218	220	Min.	50.00	0.00	1	0.00	1	0.00	3	0.00	17	0.00	1	0.00	1

Tipo di combinazione di carico: SLD

Asta	N1	N2		X <cm>	N <daN>	CC	Ty <daN>	CC	Mz <daNm>	CC	Tz <daN>	CC	My <daNm>	CC	Mx <daNm>	CC
0	-264	-298	Max	0.00	92.22	2	17.59	14	-7.22	22	65.99	18	-2.55	16	13.87	6
0	-264	-298	Max	26.56					-2.79	32			5.37	32		
0	-264	-298	Max	65.00	92.22	2	17.59	14	3.94	16	-80.26	18	-10.61	30	13.87	6
0	-264	-298	Min.	0.00	83.16	24	15.81	28	-7.56	4	58.76	8	-7.67	26	9.85	20
0	-264	-298	Min.	28.10					-2.82	12			1.73	12		
0	-264	-298	Min.	65.00	83.16	24	15.81	28	2.99	26	-87.49	8	-13.59	12	9.85	20
0	-322	-353	Max	0.00	-170.93	28	-8.55	18	1.92	8	212.68	30	5.91	6	-1.04	18
0	-322	-353	Max	59.59					-4.58	26			38.46	26		
0	-322	-353	Max	60.50	-170.93	28	-8.55	18	-4.63	18	76.56	30	73.76	30	-1.04	18
0	-322	-353	Min.	0.00	-213.13	14	-13.04	8	0.55	18	114.04	12	-15.44	20	-14.49	8
0	-322	-353	Min.	50.68					-4.02	12			33.10	12		
0	-322	-353	Min.	60.50	-213.13	14	-13.04	8	-5.97	8	-22.09	12	32.02	12	-14.49	8
1	1	201	Max	0.00	-4256.46	26	2667.97	16	4325.43	26	1184.86	4	4444.86	22	68.66	16
1	1	201	Max	330.00	-3018.96	26	2667.97	16	4109.76	16	1184.86	4	809.25	4	68.66	16
1	1	201	Min.	0.00	-8067.00	16	-2313.53	26	-4694.55	16	-2747.30	22	-3100.80	4	-68.58	26
1	1	201	Min.	330.00	-6829.50	16	-2313.53	26	-3309.21	26	-2747.30	22	-4621.25	22	-68.58	26
2	2	202	Max	0.00	-10773.70	22	1192.68	16	1903.18	26	805.16	4	1501.76	22	25.32	14
2	2	202	Max	330.00	-10031.20	22	1192.68	16	1566.63	16	805.16	4	1301.01	4	25.32	14
2	2	202	Min.	0.00	-12886.90	4	-848.39	26	-2369.22	16	-944.00	22	-1356.01	4	-24.12	28
2	2	202	Min.	330.00	-12144.40	4	-848.39	26	-896.50	26	-943.99	22	-1613.42	22	-24.12	28
3	3	203	Max	0.00	-12060.70	26	1035.80	16	1591.26	26	787.67	4	1269.94	22	24.10	14
3	3	203	Max	330.00	-11318.20	26	1035.80	16	1319.20	16	787.67	4	1256.69	4	24.10	14
3	3	203	Min.	0.00	-12970.60	16	-667.92	26	-2098.95	16	-735.99	22	-1342.64	4	-24.52	28
3	3	203	Min.	330.00	-12228.10	16	-667.92	26	-612.87	26	-735.99	22	-1158.82	22	-24.52	28
4	4	204	Max	0.00	-11928.00	26	901.76	14	1487.57	28	807.82	4	1343.43	22	24.51	16
4	4	204	Max	330.00	-11185.50	26	901.76	14	1176.40	14	807.82	4	1292.81	4	24.51	16
4	4	204	Min.	0.00	-12701.10	16	-602.82	28	-1799.41	14	-791.50	22	-1373.00	4	-24.48	26
4	4	204	Min.	330.00	-11958.60	16	-602.82	28	-501.74	28	-791.50	22	-1268.51	22	-24.48	26
5	5	205	Max	0.00	-12110.40	12	884.77	30	1439.48	12	762.35	4	1333.00	22	24.51	16
5	5	205	Max	330.00	-11367.90	12	884.77	30	1164.11	30	762.35	4	1193.99	4	24.51	16
5	5	205	Min.	0.00	-12935.50	30	-581.70	12	-1755.63	30	-780.87	22	-1321.75	4	-24.48	26
5	5	205	Min.	330.00	-12193.00	30	-581.70	12	-480.13	12	-780.87	22	-1243.88	22	-24.48	26
6	6	206	Max	0.00	-10789.00	2	905.17	30	1443.83	12	980.86	4	1339.85	22	24.51	16
6	6	206	Max	330.00	-10046.50	2	905.17	30	1234.66	30	980.86	4	1667.09	4	24.51	16
6	6	206	Min.	0.00	-12736.30	24	-609.04	12	-1752.40	30	-788.63	22	-1569.75	4	-24.48	26
6	6	206	Min.	330.00	-11993.80	24	-609.04	12	-565.99	12	-788.63	22	-1262.63	22	-24.48	26
7	7	207	Max	0.00	-5904.43	12	1847.41	30	2724.60	12	2674.13	4	3079.04	22	68.66	16

Relazione di calcolo

7	7	207	Max	330.00	-4666.93	12	1847.41	30	2927.99	30	2674.13	4	4457.67	4	68.66	16
7	7	207	Min.	0.00	-8877.48	30	-1417.60	12	-3168.45	30	-1212.73	22	-4366.98	4	-68.58	26
7	7	207	Min.	330.00	-7639.98	30	-1417.60	12	-1953.47	12	-1212.73	22	-922.96	22	-68.58	26
8	8	208	Max	0.00	-4260.89	14	2304.28	16	4664.75	26	1158.90	18	4319.11	8	68.66	16
8	8	208	Max	330.00	-3023.39	14	2304.28	16	3303.69	16	1158.89	18	801.89	18	68.66	16
8	8	208	Min.	0.00	-8057.59	28	-2656.99	26	-4300.43	16	-2703.40	8	-3022.46	18	-68.58	26
8	8	208	Min.	330.00	-6820.09	28	-2656.99	26	-4103.31	26	-2703.40	8	-4602.12	8	-68.58	26
9	9	209	Max	0.00	-10781.90	8	848.47	16	2371.98	26	806.60	18	1507.63	8	24.38	16
9	9	209	Max	330.00	-10039.40	8	848.47	16	897.01	16	806.60	18	1303.72	18	24.38	16
9	9	209	Min.	0.00	-12885.60	18	-1194.13	26	-1902.95	16	-946.88	8	-1358.05	18	-25.45	26
9	9	209	Min.	330.00	-12143.10	18	-1194.13	26	-1568.64	26	-946.88	8	-1617.08	8	-25.45	26
10	10	210	Max	0.00	-12061.40	14	666.40	16	2102.09	26	790.21	18	1274.88	8	24.76	16
10	10	210	Max	330.00	-11318.90	14	666.40	16	611.95	16	790.21	18	1260.75	18	24.76	16
10	10	210	Min.	0.00	-12969.30	28	-1037.21	26	-1587.16	16	-739.19	8	-1346.95	18	-24.25	26
10	10	210	Min.	330.00	-12226.80	28	-1037.21	26	-1320.71	26	-739.19	8	-1164.44	8	-24.25	26
11	11	211	Max	0.00	-11927.70	16	602.20	16	1793.49	26	806.50	18	1339.30	8	24.51	16
11	11	211	Max	330.00	-11185.20	16	602.20	16	501.77	16	806.50	18	1293.22	18	24.51	16
11	11	211	Min.	0.00	-12700.80	26	-899.72	26	-1485.48	16	-790.60	8	-1368.23	18	-24.48	26
11	11	211	Min.	330.00	-11958.30	26	-899.72	26	-1175.59	26	-790.60	8	-1269.69	8	-24.48	26
12	12	212	Max	0.00	-12111.30	32	581.15	30	1750.98	12	761.78	18	1329.33	8	24.51	16
12	12	212	Max	330.00	-11368.80	32	581.15	30	480.23	30	761.78	18	1195.54	18	24.51	16
12	12	212	Min.	0.00	-12934.40	10	-883.35	12	-1437.58	30	-780.22	8	-1318.33	18	-24.48	26
12	12	212	Min.	330.00	-12191.90	10	-883.35	12	-1164.07	12	-780.22	8	-1245.40	8	-24.48	26
13	13	213	Max	0.00	-10796.10	20	607.85	30	1746.67	12	977.79	18	1335.00	8	24.51	16
13	13	213	Max	330.00	-10053.60	20	607.85	30	565.74	30	977.79	18	1664.75	18	24.51	16
13	13	213	Min.	0.00	-12732.80	6	-903.46	12	-1440.16	30	-787.03	8	-1561.94	18	-24.48	26
13	13	213	Min.	330.00	-11990.30	6	-903.46	12	-1234.73	12	-787.03	8	-1262.21	8	-24.48	26
14	14	214	Max	0.00	-5909.69	32	1411.33	30	3150.82	12	2628.16	18	2996.77	8	68.66	16
14	14	214	Max	330.00	-4672.19	32	1411.33	30	1948.73	30	2628.16	18	4436.99	18	68.66	16
14	14	214	Min.	0.00	-8869.84	10	-1841.42	12	-2708.68	30	-1184.45	8	-4235.94	18	-68.58	26
14	14	214	Min.	330.00	-7632.34	10	-1841.42	12	-2925.86	12	-1184.45	8	-911.91	8	-68.58	26
201	202	201	Max	15.00	0.00	2	0.00	2	0.00	2	5841.14	4	-2612.70	22	260.83	16
201	202	201	Max	304.79									3213.50	4		
201	202	201	Max	400.00	0.00	2	0.00	2	0.00	2	-1919.01	4	2299.98	4	260.83	16
201	202	201	Min.	15.00	0.00	2	0.00	2	0.00	2	3768.37	22	-5250.12	4	-297.50	26
201	202	201	Min.	201.96									909.92	22		
201	202	201	Min.	400.00	0.00	2	0.00	2	0.00	2	-3991.79	22	-3042.79	22	-297.50	26
201	203	202	Max	15.00	0.00	2	0.00	14	0.00	10	5491.07	4	-4085.61	22	17.20	18
201	203	202	Max	273.55									2651.15	22		
201	203	202	Max	535.00	0.00	2	0.00	14	0.00	14	-4990.19	4	-3869.71	2	17.20	18
201	203	202	Min.	15.00	0.00	2	0.00	10	0.00	14	5211.29	22	-5176.64	4	-23.45	8
201	203	202	Min.	287.43									2302.87	4		
201	203	202	Min.	535.00	0.00	2	0.00	10	0.00	10	-5269.96	22	-4242.80	24	-23.45	8
201	204	203	Max	15.00	0.00	2	0.00	14	0.00	14	5497.37	4	-3744.21	22	44.52	26
201	204	203	Max	287.74									2360.36	4		
201	204	203	Max	535.00	0.00	2	0.00	14	0.00	14	-4983.88	4	-3801.27	4	44.52	26
201	204	203	Min.	15.00	0.00	2	0.00	10	0.00	10	4927.07	22	-5136.36	4	-66.58	16
201	204	203	Min.	259.44									2277.75	22		
201	204	203	Min.	535.00	0.00	2	0.00	10	0.00	10	-5554.19	22	-5374.71	22	-66.58	16
201	205	204	Max	15.00	0.00	2	0.00	2	0.00	2	5560.04	4	-3816.61	22	64.20	26
201	205	204	Max	262.52									2358.02	22		
201	205	204	Max	535.00	0.00	2	0.00	2	0.00	2	-4921.21	4	-3729.46	4	64.20	26
201	205	204	Min.	15.00	0.00	2	0.00	2	0.00	2	4989.14	22	-5390.43	4	-66.97	16
201	205	204	Min.	290.25									2277.03	2		
201	205	204	Min.	535.00	0.00	2	0.00	2	0.00	2	-5492.11	22	-5124.34	22	-66.97	16
201	206	205	Max	15.00	0.00	2	0.00	2	0.00	2	5275.44	4	-3830.61	22	86.31	26
201	206	205	Max	276.73									2661.62	4		
201	206	205	Max	535.00	0.00	2	0.00	2	0.00	2	-5205.81	4	-4060.98	4	86.31	26
201	206	205	Min.	15.00	0.00	2	0.00	2	0.00	2	4981.68	22	-4242.00	4	-82.08	16
201	206	205	Min.	262.15									2325.57	22		
201	206	205	Min.	535.00	0.00	2	0.00	2	0.00	2	-5499.57	22	-5177.15	22	-82.08	16
201	207	206	Max	50.00	0.00	2	0.00	2	0.00	2	4047.94	4	2082.29	22	267.22	12
201	207	206	Max	149.00									3070.07	22		
201	207	206	Max	435.00	0.00	2	0.00	2	0.00	2	-3712.22	4	-2563.75	4	267.22	12
201	207	206	Min.	50.00	0.00	2	0.00	2	0.00	2	1995.49	22	-3210.01	4	-236.17	30
201	207	206	Min.	250.83									854.69	4		
201	207	206	Min.	435.00	0.00	2	0.00	2	0.00	2	-5764.67	22	-5173.38	22	-236.17	30
201	217	207	Max	0.00	0.00	2	0.00	16	0.00	12	-237.79	12	3.09	14	-12.98	12
201	217	207	Max	50.17	0.00	2	0.00	16	0.00	16	-1154.90	12	-350.55	12	-12.98	12
201	217	207	Min.	0.00	0.00	2	0.00	26	0.00	30	-348.10	30	-3.03	28	-302.82	30
201	217	207	Min.	50.17	0.00	2	0.00	26	0.00	26	-1265.21	30	-403.39	30	-302.82	30
202	208	209	Max	50.00	0.00	2	0.00	2	0.00	2	3984.21	8	2289.15	18	299.03	14
202	208	209	Max	145.35									3205.43	18		
202	208	209	Max	435.00	0.00	2	0.00	2	0.00	2	-3775.94	8	-2618.08	8	299.03	14
202	208	209	Min.	50.00	0.00	2	0.00	2	0.00	2	1921.92	18	-3019.00	8	-262.90	28
202	208	209	Min.	247.67									918.73	8		
202	208	209	Min.	435.00	0.00	2	0.00	2	0.00	2	-5838.24	18	-5249.78	18	-262.90	28
202	209	210	Max	15.00	0.00	2	0.00	14	0.00	10	5272.85	8	-3866.03	20	23.75	18
202	209	210	Max	276.60									2648.74	8		

Relazione di calcolo

202	209	210	Max	535.00	0.00	2	0.00	14	0.00	14	-5208.41	8	-4080.56	8	23.75	18
202	209	210	Min.	15.00	0.00	2	0.00	10	0.00	14	4988.89	18	-4252.97	6	-18.06	8
202	209	210	Min.	262.51									2303.12	18		
202	209	210	Min.	535.00	0.00	2	0.00	10	0.00	10	-5492.36	18	-5179.93	18	-18.06	8
202	210	211	Max	15.00	0.00	2	0.00	14	0.00	14	5554.63	8	-3800.22	18	67.20	26
202	210	211	Max	262.25									2360.99	18		
202	210	211	Max	535.00	0.00	2	0.00	14	0.00	14	-4926.62	8	-3742.83	8	67.20	26
202	210	211	Min.	15.00	0.00	2	0.00	10	0.00	10	4983.71	18	-5375.67	8	-44.59	16
202	210	211	Min.	290.58									2278.02	8		
202	210	211	Min.	535.00	0.00	2	0.00	10	0.00	10	-5497.54	18	-5136.18	18	-44.59	16
202	211	212	Max	15.00	0.00	2	0.00	2	0.00	2	5491.90	8	-3729.24	18	66.91	26
202	211	212	Max	287.47									2357.87	8		
202	211	212	Max	535.00	0.00	2	0.00	2	0.00	2	-4989.34	8	-3817.27	8	66.91	26
202	211	212	Min.	15.00	0.00	2	0.00	2	0.00	2	4921.31	18	-5123.93	8	-64.25	16
202	211	212	Min.	259.77									2277.40	20		
202	211	212	Min.	535.00	0.00	2	0.00	2	0.00	2	-5559.94	18	-5389.68	18	-64.25	16
202	212	213	Max	15.00	0.00	2	0.00	2	0.00	2	5500.82	8	-4058.97	18	82.11	26
202	212	213	Max	273.20									2659.93	18		
202	212	213	Max	535.00	0.00	2	0.00	2	0.00	2	-4980.43	8	-3826.05	8	82.11	26
202	212	213	Min.	15.00	0.00	2	0.00	2	0.00	2	5204.38	18	-5179.08	8	-86.45	16
202	212	213	Min.	287.91									2327.04	8		
202	212	213	Min.	535.00	0.00	2	0.00	2	0.00	2	-5276.87	18	-4247.45	18	-86.45	16
202	213	214	Max	15.00	0.00	2	0.00	2	0.00	2	5759.60	8	-2571.52	18	236.89	10
202	213	214	Max	300.75									3060.64	8		
202	213	214	Max	400.00	0.00	2	0.00	2	0.00	2	-2000.56	8	2067.84	8	236.89	10
202	213	214	Min.	15.00	0.00	2	0.00	2	0.00	2	3720.76	18	-5168.33	8	-267.75	32
202	213	214	Min.	199.60									862.66	18		
202	213	214	Min.	400.00	0.00	2	0.00	2	0.00	2	-4039.40	18	-3184.91	18	-267.75	32
202	218	214	Max	0.00	0.00	2	0.00	16	0.00	12	-237.84	30	3.03	28	302.67	12
202	218	214	Max	50.17	0.00	2	0.00	16	0.00	16	-1154.95	30	-350.64	30	302.67	12
202	218	214	Min.	0.00	0.00	2	0.00	26	0.00	30	-348.15	12	-3.09	14	13.40	30
202	218	214	Min.	50.17	0.00	2	0.00	26	0.00	26	-1265.26	12	-403.49	12	13.40	30
203	215	201	Max	0.00	0.00	2	0.00	28	0.00	4	0.00	16	0.00	14	0.00	2
203	215	201	Max	35.00	0.00	2	0.00	28	0.00	18	-32.81	2	-5.74	2	0.00	2
203	215	201	Min.	0.00	0.00	2	0.00	14	0.00	22	0.00	10	0.00	26	0.00	2
203	215	201	Min.	35.00	0.00	2	0.00	14	0.00	8	-32.81	2	-5.74	2	0.00	2
203	201	208	Max	15.00	0.00	2	0.00	2	0.00	2	2528.91	16	4029.61	26	28.48	28
203	201	208	Max	474.67									1344.55	8		
203	201	208	Max	510.00	0.00	2	0.00	2	0.00	2	982.04	16	4023.16	16	28.48	28
203	201	208	Min.	15.00	0.00	2	0.00	2	0.00	2	-981.88	26	-4666.45	16	-28.01	14
203	201	208	Min.	351.28									757.34	20		
203	201	208	Min.	510.00	0.00	2	0.00	2	0.00	2	-2528.76	26	-4659.22	26	-28.01	14
203	208	219	Max	15.00	0.00	2	0.00	18	0.00	30	32.81	2	-5.74	2	0.00	2
203	208	219	Max	43.00									-0.23	2		
203	208	219	Max	50.00	0.00	2	0.00	18	0.00	18	0.00	2	0.00	10	0.00	2
203	208	219	Min.	15.00	0.00	2	0.00	8	0.00	12	32.81	2	-5.74	2	0.00	2
203	208	219	Min.	43.00									-0.23	2		
203	208	219	Min.	50.00	0.00	2	0.00	8	0.00	8	0.00	22	0.00	32	0.00	2
204	202	209	Max	15.00	0.00	2	0.00	2	0.00	6	916.15	16	797.80	26	2.35	14
204	202	209	Max	21.20									798.16	26		
204	202	209	Max	510.00	0.00	2	0.00	2	0.00	2	-11.98	16	796.76	16	2.35	14
204	202	209	Min.	15.00	0.00	2	0.00	6	0.00	2	11.63	26	-1441.05	16	-2.50	28
204	202	209	Min.	308.42									271.70	20		
204	202	209	Min.	510.00	0.00	2	0.00	6	0.00	6	-916.50	26	-1441.75	26	-2.50	28
205	203	210	Max	15.00	0.00	2	0.00	2	0.00	6	899.55	16	758.82	26	4.20	26
205	203	210	Max	30.03									760.93	26		
205	203	210	Max	510.00	0.00	2	0.00	2	0.00	2	-28.58	16	757.72	16	4.20	26
205	203	210	Min.	15.00	0.00	2	0.00	6	0.00	2	28.19	26	-1397.92	16	-4.08	16
205	203	210	Min.	317.60									282.65	20		
205	203	210	Min.	510.00	0.00	2	0.00	6	0.00	6	-899.94	26	-1398.77	26	-4.08	16
206	204	211	Max	15.00	0.00	2	0.00	18	0.00	22	851.51	16	646.37	28	2.68	28
206	204	211	Max	55.92									662.07	28		
206	204	211	Max	510.00	0.00	2	0.00	18	0.00	18	-76.62	16	646.26	16	2.68	28
206	204	211	Min.	15.00	0.00	2	0.00	6	0.00	2	76.72	26	-1271.60	14	-2.65	14
206	204	211	Min.	324.36									297.60	20		
206	204	211	Min.	510.00	0.00	2	0.00	6	0.00	6	-851.40	26	-1270.98	26	-2.65	14
207	205	212	Max	15.00	0.00	2	0.00	2	0.00	6	836.81	30	611.00	12	3.35	28
207	205	212	Max	63.74									633.27	12		
207	205	212	Max	510.00	0.00	2	0.00	2	0.00	2	-91.32	30	610.78	30	3.35	28
207	205	212	Min.	15.00	0.00	2	0.00	6	0.00	2	91.39	12	-1234.30	30	-3.36	14
207	205	212	Min.	307.89									281.97	8		
207	205	212	Min.	510.00	0.00	2	0.00	6	0.00	6	-836.74	12	-1233.75	12	-3.36	14
208	206	213	Max	15.00	0.00	2	0.00	2	0.00	6	799.88	30	518.35	12	0.63	10
208	206	213	Max	83.41									562.22	12		
208	206	213	Max	510.00	0.00	2	0.00	2	0.00	2	-128.24	30	517.88	30	0.63	10
208	206	213	Min.	15.00	0.00	2	0.00	6	0.00	2	128.26	12	-1144.44	30	-0.59	32
208	206	213	Min.	290.17									268.38	8		
208	206	213	Min.	510.00	0.00	2	0.00	6	0.00	6	-799.86	12	-1143.86	12	-0.59	32
209	214	207	Max	15.00	0.00	2	0.00	2	0.00	2	1898.80	12	2533.15	30	29.88	28

Relazione di calcolo

209	214	207	Max	508.35								1653.99	28			
209	214	207	Max	510.00	0.00	2	0.00	2	0.00	2	351.92	12	2538.79	12	29.88	28
209	214	207	Min.	15.00	0.00	2	0.00	2	0.00	2	-351.43	30	-3031.73	12	-30.60	14
209	214	207	Min.	231.06									719.79	8		
209	214	207	Min.	510.00	0.00	2	0.00	2	0.00	2	-1898.30	30	-3034.93	30	-30.60	14
210	216	217	Max	0.00	0.00	2	0.00	22	0.00	4	0.00	26	0.00	30	0.00	2
210	216	217	Max	50.00	0.00	2	0.00	22	0.00	22	-46.88	2	-11.72	2	0.00	2
210	216	217	Min.	0.00	0.00	2	0.00	4	0.00	22	0.00	14	0.00	10	0.00	2
210	216	217	Min.	50.00	0.00	2	0.00	4	0.00	4	-46.88	2	-11.72	2	0.00	2
210	217	218	Max	0.00	0.00	2	0.00	2	0.00	2	301.22	30	-24.70	12	3.03	28
210	217	218	Max	203.82									169.74	10		
210	217	218	Max	525.00	0.00	2	0.00	2	0.00	2	-190.97	30	-25.12	30	3.03	28
210	217	218	Min.	0.00	0.00	2	0.00	2	0.00	6	190.91	12	-314.54	30	-3.09	14
210	217	218	Min.	267.02									153.15	8		
210	217	218	Min.	525.00	0.00	2	0.00	2	0.00	6	-301.27	12	-314.39	12	-3.09	14
210	218	220	Max	0.00	0.00	2	0.00	24	0.00	18	46.88	2	-11.72	2	0.00	2
210	218	220	Max	40.00									-0.47	2		
210	218	220	Max	50.00	0.00	2	0.00	24	0.00	22	0.00	6	0.00	24	0.00	2
210	218	220	Min.	0.00	0.00	2	0.00	2	0.00	8	46.88	2	-11.72	2	0.00	2
210	218	220	Min.	40.00									-0.47	2		
210	218	220	Min.	50.00	0.00	2	0.00	2	0.00	4	0.00	18	0.00	2	0.00	2

Tipo di combinazione di carico: SLU

Asta	N1	N2		X <cm>	N <daN>	CC	Ty <daN>	CC	Mz <daNm>	CC	Tz <daN>	CC	My <daNm>	CC	Mx <daNm>	CC
0	-264	-298	Max	0.00	129.01	33	20.32	33	-9.15	33	82.39	33	-8.33	33	17.95	33
0	-264	-298	Max	28.17					-3.42	33			3.27	33		
0	-264	-298	Max	65.00	129.01	33	20.32	33	4.06	33	-107.74	33	-16.57	33	17.95	33
0	-264	-298	Min.	0.00	129.01	33	20.32	33	-9.15	33	82.39	33	-8.33	33	17.95	33
0	-264	-298	Min.	28.17					-3.42	33			3.27	33		
0	-264	-298	Min.	65.00	129.01	33	20.32	33	4.06	33	-107.74	33	-16.57	33	17.95	33
0	-322	-353	Max	0.00	-281.45	33	-18.16	33	2.92	33	232.29	33	-6.50	33	-12.09	33
0	-322	-353	Max	60.50	-281.45	33	-18.16	33	-8.06	33	55.33	33	80.50	33	-12.09	33
0	-322	-353	Min.	0.00	-281.45	33	-18.16	33	2.92	33	232.29	33	-6.50	33	-12.09	33
0	-322	-353	Min.	60.50	-281.45	33	-18.16	33	-8.06	33	55.33	33	80.50	33	-12.09	33
1	1	201	Max	0.00	-9108.88	33	228.26	33	-235.41	33	-1241.16	33	1079.85	33	0.05	33
1	1	201	Max	330.00	-7500.13	33	228.26	33	517.85	33	-1241.16	33	-3015.99	33	0.05	33
1	1	201	Min.	0.00	-9108.88	33	228.26	33	-235.41	33	-1241.16	33	1079.85	33	0.05	33
1	1	201	Min.	330.00	-7500.13	33	228.26	33	517.85	33	-1241.16	33	-3015.99	33	0.05	33
2	2	202	Max	0.00	-18282.50	33	229.54	33	-319.82	33	-111.96	33	118.75	33	0.92	33
2	2	202	Max	330.00	-17317.20	33	229.54	33	437.67	33	-111.96	33	-250.72	33	0.92	33
2	2	202	Min.	0.00	-18282.50	33	229.54	33	-319.82	33	-111.96	33	118.75	33	0.92	33
2	2	202	Min.	330.00	-17317.20	33	229.54	33	437.67	33	-111.96	33	-250.72	33	0.92	33
3	3	203	Max	0.00	-19368.30	33	246.29	33	-350.76	33	39.72	33	-55.35	33	-0.33	33
3	3	203	Max	330.00	-18403.10	33	246.29	33	461.99	33	39.72	33	75.74	33	-0.33	33
3	3	203	Min.	0.00	-19368.30	33	246.29	33	-350.76	33	39.72	33	-55.35	33	-0.33	33
3	3	203	Min.	330.00	-18403.10	33	246.29	33	461.99	33	39.72	33	75.74	33	-0.33	33
4	4	204	Max	0.00	-19051.90	33	191.78	33	-196.37	33	11.55	33	-20.91	33	0.02	33
4	4	204	Max	330.00	-18086.70	33	191.78	33	436.51	33	11.55	33	17.21	33	0.02	33
4	4	204	Min.	0.00	-19051.90	33	191.78	33	-196.37	33	11.55	33	-20.91	33	0.02	33
4	4	204	Min.	330.00	-18086.70	33	191.78	33	436.51	33	11.55	33	17.21	33	0.02	33
5	5	205	Max	0.00	-19378.70	33	195.09	33	-199.77	33	-15.96	33	11.21	33	0.02	33
5	5	205	Max	330.00	-18413.40	33	195.09	33	444.04	33	-15.96	33	-41.48	33	0.02	33
5	5	205	Min.	0.00	-19378.70	33	195.09	33	-199.77	33	-15.96	33	11.21	33	0.02	33
5	5	205	Min.	330.00	-18413.40	33	195.09	33	444.04	33	-15.96	33	-41.48	33	0.02	33
6	6	206	Max	0.00	-18186.90	33	190.62	33	-195.02	33	149.78	33	-178.43	33	0.02	33
6	6	206	Max	330.00	-17221.60	33	190.62	33	434.03	33	149.78	33	315.83	33	0.02	33
6	6	206	Min.	0.00	-18186.90	33	190.62	33	-195.02	33	149.78	33	-178.43	33	0.02	33
6	6	206	Min.	330.00	-17221.60	33	190.62	33	434.03	33	149.78	33	315.83	33	0.02	33
7	7	207	Max	0.00	-10894.80	33	277.79	33	-284.12	33	1168.92	33	-1039.05	33	0.05	33
7	7	207	Max	330.00	-9286.08	33	277.79	33	632.60	33	1168.92	33	2818.40	33	0.05	33
7	7	207	Min.	0.00	-10894.80	33	277.79	33	-284.12	33	1168.92	33	-1039.05	33	0.05	33
7	7	207	Min.	330.00	-9286.08	33	277.79	33	632.60	33	1168.92	33	2818.40	33	0.05	33
8	8	208	Max	0.00	-9104.83	33	-227.71	33	233.23	33	-1226.43	33	1041.66	33	0.05	33
8	8	208	Max	330.00	-7496.09	33	-227.71	33	-518.21	33	-1226.43	33	-3005.55	33	0.05	33
8	8	208	Min.	0.00	-9104.83	33	-227.71	33	233.23	33	-1226.43	33	1041.66	33	0.05	33
8	8	208	Min.	330.00	-7496.09	33	-227.71	33	-518.21	33	-1226.43	33	-3005.55	33	0.05	33
9	9	209	Max	0.00	-18288.30	33	-230.19	33	320.71	33	-112.58	33	120.85	33	-0.81	33
9	9	209	Max	330.00	-17323.00	33	-230.19	33	-438.93	33	-112.58	33	-250.65	33	-0.81	33
9	9	209	Min.	0.00	-18288.30	33	-230.19	33	320.71	33	-112.58	33	120.85	33	-0.81	33
9	9	209	Min.	330.00	-17323.00	33	-230.19	33	-438.93	33	-112.58	33	-250.65	33	-0.81	33
10	10	210	Max	0.00	-19368.60	33	-247.59	33	353.43	33	39.05	33	-54.65	33	0.39	33
10	10	210	Max	330.00	-18403.40	33	-247.59	33	-463.63	33	39.05	33	74.22	33	0.39	33
10	10	210	Min.	0.00	-19368.60	33	-247.59	33	353.43	33	39.05	33	-54.65	33	0.39	33
10	10	210	Min.	330.00	-18403.40	33	-247.59	33	-463.63	33	39.05	33	74.22	33	0.39	33
11	11	211	Max	0.00	-19050.70	33	-190.84	33	193.66	33	11.18	33	-20.48	33	0.02	33
11	11	211	Max	330.00	-18085.40	33	-190.84	33	-436.11	33	11.18	33	16.40	33	0.02	33
11	11	211	Min.	0.00	-19050.70	33	-190.84	33	193.66	33	11.18	33	-20.48	33	0.02	33

Relazione di calcolo

11	11	211	Min.	330.00	-18085.40	33	-190.84	33	-436.11	33	11.18	33	16.40	33	0.02	33
12	12	212	Max	0.00	-19378.90	33	-194.49	33	197.82	33	-15.82	33	10.89	33	0.02	33
12	12	212	Max	330.00	-18413.60	33	-194.49	33	-443.99	33	-15.82	33	-41.31	33	0.02	33
12	12	212	Min.	0.00	-19378.90	33	-194.49	33	197.82	33	-15.82	33	10.89	33	0.02	33
12	12	212	Min.	330.00	-18413.60	33	-194.49	33	-443.99	33	-15.82	33	-41.31	33	0.02	33
13	13	213	Max	0.00	-18189.50	33	-190.25	33	193.52	33	148.69	33	-176.22	33	0.02	33
13	13	213	Max	330.00	-17224.30	33	-190.25	33	-434.29	33	148.69	33	314.44	33	0.02	33
13	13	213	Min.	0.00	-18189.50	33	-190.25	33	193.52	33	148.69	33	-176.22	33	0.02	33
13	13	213	Min.	330.00	-17224.30	33	-190.25	33	-434.29	33	148.69	33	314.44	33	0.02	33
14	14	214	Max	0.00	-10893.20	33	-278.32	33	283.54	33	1155.02	33	-1000.49	33	0.05	33
14	14	214	Max	330.00	-9284.46	33	-278.32	33	-634.90	33	1155.02	33	2811.08	33	0.05	33
14	14	214	Min.	0.00	-10893.20	33	-278.32	33	283.54	33	1155.02	33	-1000.49	33	0.05	33
14	14	214	Min.	330.00	-9284.46	33	-278.32	33	-634.90	33	1155.02	33	2811.08	33	0.05	33
201	202	201	Max	15.00	0.00	33	0.00	33	0.00	33	7567.07	33	-6188.42	33	-21.11	33
201	202	201	Max	253.22									2824.54	33		
201	202	201	Max	400.00	0.00	33	0.00	33	0.00	33	-4662.70	33	-597.52	33	-21.11	33
201	202	201	Min.	15.00	0.00	33	0.00	33	0.00	33	7567.07	33	-6188.42	33	-21.11	33
201	202	201	Min.	253.22									2824.54	33		
201	202	201	Min.	400.00	0.00	33	0.00	33	0.00	33	-4662.70	33	-597.52	33	-21.11	33
201	203	202	Max	15.00	0.00	33	0.00	33	0.00	33	8433.60	33	-7297.23	33	-3.69	33
201	203	202	Max	280.49									3898.14	33		
201	203	202	Max	535.00	0.00	33	0.00	33	0.00	33	-8084.53	33	-6389.67	33	-3.69	33
201	203	202	Min.	15.00	0.00	33	0.00	33	0.00	33	8433.60	33	-7297.23	33	-3.69	33
201	203	202	Min.	280.49									3898.14	33		
201	203	202	Min.	535.00	0.00	33	0.00	33	0.00	33	-8084.53	33	-6389.67	33	-3.69	33
201	204	203	Max	15.00	0.00	33	0.00	33	0.00	33	8214.27	33	-6998.00	33	-17.20	33
201	204	203	Max	273.59									3622.65	33		
201	204	203	Max	535.00	0.00	33	0.00	33	0.00	33	-8303.86	33	-7230.92	33	-17.20	33
201	204	203	Min.	15.00	0.00	33	0.00	33	0.00	33	8214.27	33	-6998.00	33	-17.20	33
201	204	203	Min.	273.59									3622.65	33		
201	204	203	Min.	535.00	0.00	33	0.00	33	0.00	33	-8303.86	33	-7230.92	33	-17.20	33
201	205	204	Max	15.00	0.00	33	0.00	33	0.00	33	8311.77	33	-7253.11	33	-2.23	33
201	205	204	Max	276.66									3621.15	33		
201	205	204	Max	535.00	0.00	33	0.00	33	0.00	33	-8206.35	33	-6979.03	33	-2.23	33
201	205	204	Min.	15.00	0.00	33	0.00	33	0.00	33	8311.77	33	-7253.11	33	-2.23	33
201	205	204	Min.	276.66									3621.15	33		
201	205	204	Min.	535.00	0.00	33	0.00	33	0.00	33	-8206.35	33	-6979.03	33	-2.23	33
201	206	205	Max	15.00	0.00	33	0.00	33	0.00	33	8082.45	33	-6361.58	33	2.80	33
201	206	205	Max	269.44									3920.91	33		
201	206	205	Max	535.00	0.00	33	0.00	33	0.00	33	-8435.68	33	-7279.99	33	2.80	33
201	206	205	Min.	15.00	0.00	33	0.00	33	0.00	33	8082.45	33	-6361.58	33	2.80	33
201	206	205	Min.	269.44									3920.91	33		
201	206	205	Min.	535.00	0.00	33	0.00	33	0.00	33	-8435.68	33	-7279.99	33	2.80	33
201	207	206	Max	50.00	0.00	33	0.00	33	0.00	33	4756.53	33	-870.02	33	20.80	33
201	207	206	Max	199.74									2691.15	33		
201	207	206	Max	435.00	0.00	33	0.00	33	0.00	33	-7473.24	33	-6099.69	33	20.80	33
201	207	206	Min.	50.00	0.00	33	0.00	33	0.00	33	4756.53	33	-870.02	33	20.80	33
201	207	206	Min.	199.74									2691.15	33		
201	207	206	Min.	435.00	0.00	33	0.00	33	0.00	33	-7473.24	33	-6099.69	33	20.80	33
201	217	207	Max	0.00	0.00	33	0.00	33	0.00	33	-380.81	33	0.05	33	-205.15	33
201	217	207	Max	50.17	0.00	33	0.00	33	0.00	33	-1753.34	33	-535.27	33	-205.15	33
201	217	207	Min.	0.00	0.00	33	0.00	33	0.00	33	-380.81	33	0.05	33	-205.15	33
201	217	207	Min.	50.17	0.00	33	0.00	33	0.00	33	-1753.34	33	-535.27	33	-205.15	33
202	208	209	Max	50.00	0.00	33	0.00	33	0.00	33	4658.52	33	-586.17	33	20.99	33
202	208	209	Max	196.65									2829.76	33		
202	208	209	Max	435.00	0.00	33	0.00	33	0.00	33	-7571.25	33	-6193.17	33	20.99	33
202	208	209	Min.	50.00	0.00	33	0.00	33	0.00	33	4658.52	33	-586.17	33	20.99	33
202	208	209	Min.	196.65									2829.76	33		
202	208	209	Min.	435.00	0.00	33	0.00	33	0.00	33	-7571.25	33	-6193.17	33	20.99	33
202	209	210	Max	15.00	0.00	33	0.00	33	0.00	33	8085.56	33	-6394.68	33	3.42	33
202	209	210	Max	269.54									3895.75	33		
202	209	210	Max	535.00	0.00	33	0.00	33	0.00	33	-8432.57	33	-7296.88	33	3.42	33
202	209	210	Min.	15.00	0.00	33	0.00	33	0.00	33	8085.56	33	-6394.68	33	3.42	33
202	209	210	Min.	269.54									3895.75	33		
202	209	210	Min.	535.00	0.00	33	0.00	33	0.00	33	-8432.57	33	-7296.88	33	3.42	33
202	210	211	Max	15.00	0.00	33	0.00	33	0.00	33	8304.57	33	-7232.18	33	17.28	33
202	210	211	Max	276.43									3623.24	33		
202	210	211	Max	535.00	0.00	33	0.00	33	0.00	33	-8213.56	33	-6995.57	33	17.28	33
202	210	211	Min.	15.00	0.00	33	0.00	33	0.00	33	8304.57	33	-7232.18	33	17.28	33
202	210	211	Min.	276.43									3623.24	33		
202	210	211	Min.	535.00	0.00	33	0.00	33	0.00	33	-8213.56	33	-6995.57	33	17.28	33
202	211	212	Max	15.00	0.00	33	0.00	33	0.00	33	8206.01	33	-6977.56	33	2.13	33
202	211	212	Max	273.33									3621.74	33		
202	211	212	Max	535.00	0.00	33	0.00	33	0.00	33	-8312.11	33	-7253.40	33	2.13	33
202	211	212	Min.	15.00	0.00	33	0.00	33	0.00	33	8206.01	33	-6977.56	33	2.13	33
202	211	212	Min.	273.33									3621.74	33		
202	211	212	Min.	535.00	0.00	33	0.00	33	0.00	33	-8312.11	33	-7253.40	33	2.13	33
202	212	213	Max	15.00	0.00	33	0.00	33	0.00	33	8435.61	33	-7280.15	33	-2.87	33
202	212	213	Max	280.56									3920.55	33		

Relazione di calcolo

202	212	213	Max	535.00	0.00	33	0.00	33	0.00	33	-8082.52	33	-6362.13	33	-2.87	33
202	212	213	Min.	15.00	0.00	33	0.00	33	0.00	33	8435.61	33	-7280.15	33	-2.87	33
202	212	213	Min.	280.56									3920.55	33		
202	212	213	Min.	535.00	0.00	33	0.00	33	0.00	33	-8082.52	33	-6362.13	33	-2.87	33
202	213	214	Max	15.00	0.00	33	0.00	33	0.00	33	7475.84	33	-6101.54	33	-20.63	33
202	213	214	Max	250.34									2695.41	33		
202	213	214	Max	400.00	0.00	33	0.00	33	0.00	33	-4753.93	33	-861.87	33	-20.63	33
202	213	214	Min.	15.00	0.00	33	0.00	33	0.00	33	7475.84	33	-6101.54	33	-20.63	33
202	213	214	Min.	250.34									2695.41	33		
202	213	214	Min.	400.00	0.00	33	0.00	33	0.00	33	-4753.93	33	-861.87	33	-20.63	33
202	218	214	Max	0.00	0.00	33	0.00	33	0.00	33	-380.90	33	-0.05	33	205.38	33
202	218	214	Max	50.17	0.00	33	0.00	33	0.00	33	-1753.43	33	-535.41	33	205.38	33
202	218	214	Min.	0.00	0.00	33	0.00	33	0.00	33	-380.90	33	-0.05	33	205.38	33
202	218	214	Min.	50.17	0.00	33	0.00	33	0.00	33	-1753.43	33	-535.41	33	205.38	33
203	215	201	Max	0.00	0.00	33	0.00	33	0.00	33	0.00	33	0.00	33	0.00	33
203	215	201	Max	35.00	0.00	33	0.00	33	0.00	33	-42.66	33	-7.46	33	0.00	33
203	215	201	Min.	0.00	0.00	33	0.00	33	0.00	33	0.00	33	0.00	33	0.00	33
203	215	201	Min.	35.00	0.00	33	0.00	33	0.00	33	-42.66	33	-7.46	33	0.00	33
203	201	208	Max	15.00	0.00	33	0.00	33	0.00	33	1005.40	33	-413.65	33	0.34	33
203	201	208	Max	262.48									830.45	33		
203	201	208	Max	510.00	0.00	33	0.00	33	0.00	33	-1005.53	33	-413.98	33	0.34	33
203	201	208	Min.	15.00	0.00	33	0.00	33	0.00	33	1005.40	33	-413.65	33	0.34	33
203	201	208	Min.	262.48									830.45	33		
203	201	208	Min.	510.00	0.00	33	0.00	33	0.00	33	-1005.53	33	-413.98	33	0.34	33
203	208	219	Max	15.00	0.00	33	0.00	33	0.00	33	42.66	33	-7.46	33	0.00	33
203	208	219	Max	43.00									-0.30	33		
203	208	219	Max	50.00	0.00	33	0.00	33	0.00	33	0.00	33	0.00	33	0.00	33
203	208	219	Min.	15.00	0.00	33	0.00	33	0.00	33	42.66	33	-7.46	33	0.00	33
203	208	219	Min.	43.00									-0.30	33		
203	208	219	Min.	50.00	0.00	33	0.00	33	0.00	33	0.00	33	0.00	33	0.00	33
204	202	209	Max	15.00	0.00	33	0.00	33	0.00	33	602.98	33	-419.29	33	-0.14	33
204	202	209	Max	262.38									326.53	33		
204	202	209	Max	510.00	0.00	33	0.00	33	0.00	33	-603.58	33	-420.76	33	-0.14	33
204	202	209	Min.	15.00	0.00	33	0.00	33	0.00	33	602.98	33	-419.29	33	-0.14	33
204	202	209	Min.	262.38									326.53	33		
204	202	209	Min.	510.00	0.00	33	0.00	33	0.00	33	-603.58	33	-420.76	33	-0.14	33
205	203	210	Max	15.00	0.00	33	0.00	33	0.00	33	602.98	33	-416.87	33	0.11	33
205	203	210	Max	262.38									328.94	33		
205	203	210	Max	510.00	0.00	33	0.00	33	0.00	33	-603.59	33	-418.38	33	0.11	33
205	203	210	Min.	15.00	0.00	33	0.00	33	0.00	33	602.98	33	-416.87	33	0.11	33
205	203	210	Min.	262.38									328.94	33		
205	203	210	Min.	510.00	0.00	33	0.00	33	0.00	33	-603.59	33	-418.38	33	0.11	33
206	204	211	Max	15.00	0.00	33	0.00	33	0.00	33	603.37	33	-406.18	33	0.05	33
206	204	211	Max	262.54									340.60	33		
206	204	211	Max	510.00	0.00	33	0.00	33	0.00	33	-603.20	33	-405.75	33	0.05	33
206	204	211	Min.	15.00	0.00	33	0.00	33	0.00	33	603.37	33	-406.18	33	0.05	33
206	204	211	Min.	262.54									340.60	33		
206	204	211	Min.	510.00	0.00	33	0.00	33	0.00	33	-603.20	33	-405.75	33	0.05	33
207	205	212	Max	15.00	0.00	33	0.00	33	0.00	33	603.33	33	-404.60	33	-0.02	33
207	205	212	Max	262.52									342.07	33		
207	205	212	Max	510.00	0.00	33	0.00	33	0.00	33	-603.24	33	-404.38	33	-0.02	33
207	205	212	Min.	15.00	0.00	33	0.00	33	0.00	33	603.33	33	-404.60	33	-0.02	33
207	205	212	Min.	262.52									342.07	33		
207	205	212	Min.	510.00	0.00	33	0.00	33	0.00	33	-603.24	33	-404.38	33	-0.02	33
208	206	213	Max	15.00	0.00	33	0.00	33	0.00	33	603.29	33	-406.45	33	0.02	33
208	206	213	Max	262.51									340.15	33		
208	206	213	Max	510.00	0.00	33	0.00	33	0.00	33	-603.27	33	-406.38	33	0.02	33
208	206	213	Min.	15.00	0.00	33	0.00	33	0.00	33	603.29	33	-406.45	33	0.02	33
208	206	213	Min.	262.51									340.15	33		
208	206	213	Min.	510.00	0.00	33	0.00	33	0.00	33	-603.27	33	-406.38	33	0.02	33
209	214	207	Max	15.00	0.00	33	0.00	33	0.00	33	1005.92	33	-323.01	33	-0.58	33
209	214	207	Max	262.61									922.37	33		
209	214	207	Max	510.00	0.00	33	0.00	33	0.00	33	-1005.02	33	-320.78	33	-0.58	33
209	214	207	Min.	15.00	0.00	33	0.00	33	0.00	33	1005.92	33	-323.01	33	-0.58	33
209	214	207	Min.	262.61									922.37	33		
209	214	207	Min.	510.00	0.00	33	0.00	33	0.00	33	-1005.02	33	-320.78	33	-0.58	33
210	216	217	Max	0.00	0.00	33	0.00	33	0.00	33	0.00	33	0.00	33	0.00	33
210	216	217	Max	50.00	0.00	33	0.00	33	0.00	33	-60.94	33	-15.23	33	0.00	33
210	216	217	Min.	0.00	0.00	33	0.00	33	0.00	33	0.00	33	0.00	33	0.00	33
210	216	217	Min.	50.00	0.00	33	0.00	33	0.00	33	-60.94	33	-15.23	33	0.00	33
210	217	218	Max	0.00	0.00	33	0.00	33	0.00	33	319.88	33	-220.38	33	-0.05	33
210	217	218	Max	262.46									199.40	33		
210	217	218	Max	525.00	0.00	33	0.00	33	0.00	33	-319.97	33	-220.62	33	-0.05	33
210	217	218	Min.	0.00	0.00	33	0.00	33	0.00	33	319.88	33	-220.38	33	-0.05	33
210	217	218	Min.	262.46									199.40	33		
210	217	218	Min.	525.00	0.00	33	0.00	33	0.00	33	-319.97	33	-220.62	33	-0.05	33
210	218	220	Max	0.00	0.00	33	0.00	33	0.00	33	60.94	33	-15.23	33	0.00	33
210	218	220	Max	40.00									-0.61	33		
210	218	220	Max	50.00	0.00	33	0.00	33	0.00	33	0.00	33	0.00	33	0.00	33

Relazione di calcolo

210	218	220	Min.	0.00	0.00	33	0.00	33	0.00	33	60.94	33	-15.23	33	0.00	33	
210	218	220	Min.	40.00										-0.61	33		
210	218	220	Min.	50.00	0.00	33	0.00	33	0.00	33	0.00	33	0.00	33	0.00	33	

Tipo di combinazione di carico: SLE R

Asta	N1	N2		X <cm>	N <daN>	CC	Ty <daN>	CC	Mz <daNm>	CC	Tz <daN>	CC	My <daNm>	CC	Mx <daNm>	CC
0	-264	-298	Max	0.00	89.68	34	15.23	34	-6.83	34	63.94	34	-6.13	34	13.01	34
0	-264	-298	Max	28.42					-2.50	34			2.95	34		
0	-264	-298	Max	65.00	89.68	34	15.23	34	3.07	34	-82.31	34	-12.10	34	13.01	34
0	-264	-298	Min.	0.00	89.68	34	15.23	34	-6.83	34	63.94	34	-6.13	34	13.01	34
0	-264	-298	Min.	28.42					-2.50	34			2.95	34		
0	-264	-298	Min.	65.00	89.68	34	15.23	34	3.07	34	-82.31	34	-12.10	34	13.01	34
0	-322	-353	Max	0.00	-201.36	34	-13.06	34	2.00	34	170.54	34	-4.65	34	-8.82	34
0	-322	-353	Max	60.50	-201.36	34	-13.06	34	-5.91	34	34.42	34	57.34	34	-8.82	34
0	-322	-353	Min.	0.00	-201.36	34	-13.06	34	2.00	34	170.54	34	-4.65	34	-8.82	34
0	-322	-353	Min.	60.50	-201.36	34	-13.06	34	-5.91	34	34.42	34	57.34	34	-8.82	34
1	1	201	Max	0.00	-6729.90	34	175.73	34	-181.18	34	-898.04	34	778.52	34	0.04	34
1	1	201	Max	330.00	-5492.40	34	175.73	34	398.73	34	-898.04	34	-2185.00	34	0.04	34
1	1	201	Min.	0.00	-6729.90	34	175.73	34	-181.18	34	-898.04	34	778.52	34	0.04	34
1	1	201	Min.	330.00	-5492.40	34	175.73	34	398.73	34	-898.04	34	-2185.00	34	0.04	34
2	2	202	Max	0.00	-13330.40	34	175.00	34	-241.38	34	-80.79	34	85.48	34	0.67	34
2	2	202	Max	330.00	-12587.90	34	175.00	34	336.11	34	-80.79	34	-181.14	34	0.67	34
2	2	202	Min.	0.00	-13330.40	34	175.00	34	-241.38	34	-80.79	34	85.48	34	0.67	34
2	2	202	Min.	330.00	-12587.90	34	175.00	34	336.11	34	-80.79	34	-181.14	34	0.67	34
3	3	203	Max	0.00	-14116.80	34	187.47	34	-264.08	34	28.97	34	-40.43	34	-0.24	34
3	3	203	Max	330.00	-13374.30	34	187.47	34	354.56	34	28.97	34	55.18	34	-0.24	34
3	3	203	Min.	0.00	-14116.80	34	187.47	34	-264.08	34	28.97	34	-40.43	34	-0.24	34
3	3	203	Min.	330.00	-13374.30	34	187.47	34	354.56	34	28.97	34	55.18	34	-0.24	34
4	4	204	Max	0.00	-13887.50	34	148.25	34	-152.90	34	8.56	34	-15.47	34	0.01	34
4	4	204	Max	330.00	-13145.00	34	148.25	34	336.33	34	8.56	34	12.77	34	0.01	34
4	4	204	Min.	0.00	-13887.50	34	148.25	34	-152.90	34	8.56	34	-15.47	34	0.01	34
4	4	204	Min.	330.00	-13145.00	34	148.25	34	336.33	34	8.56	34	12.77	34	0.01	34
5	5	205	Max	0.00	-14124.50	34	150.62	34	-155.34	34	-11.39	34	7.80	34	0.01	34
5	5	205	Max	330.00	-13382.00	34	150.62	34	341.71	34	-11.39	34	-29.79	34	0.01	34
5	5	205	Min.	0.00	-14124.50	34	150.62	34	-155.34	34	-11.39	34	7.80	34	0.01	34
5	5	205	Min.	330.00	-13382.00	34	150.62	34	341.71	34	-11.39	34	-29.79	34	0.01	34
6	6	206	Max	0.00	-13259.60	34	147.20	34	-151.67	34	108.83	34	-129.75	34	0.01	34
6	6	206	Max	330.00	-12517.10	34	147.20	34	334.08	34	108.83	34	229.40	34	0.01	34
6	6	206	Min.	0.00	-13259.60	34	147.20	34	-151.67	34	108.83	34	-129.75	34	0.01	34
6	6	206	Min.	330.00	-12517.10	34	147.20	34	334.08	34	108.83	34	229.40	34	0.01	34
7	7	207	Max	0.00	-8040.71	34	213.73	34	-218.72	34	844.54	34	-748.54	34	0.04	34
7	7	207	Max	330.00	-6803.21	34	213.73	34	486.60	34	844.54	34	2038.46	34	0.04	34
7	7	207	Min.	0.00	-8040.71	34	213.73	34	-218.72	34	844.54	34	-748.54	34	0.04	34
7	7	207	Min.	330.00	-6803.21	34	213.73	34	486.60	34	844.54	34	2038.46	34	0.04	34
8	8	208	Max	0.00	-6726.96	34	-175.25	34	179.42	34	-887.37	34	750.82	34	0.04	34
8	8	208	Max	330.00	-5489.46	34	-175.25	34	-398.91	34	-887.37	34	-2177.49	34	0.04	34
8	8	208	Min.	0.00	-6726.96	34	-175.25	34	179.42	34	-887.37	34	750.82	34	0.04	34
8	8	208	Min.	330.00	-5489.46	34	-175.25	34	-398.91	34	-887.37	34	-2177.49	34	0.04	34
9	9	209	Max	0.00	-13334.60	34	-175.50	34	242.13	34	-81.27	34	87.07	34	-0.59	34
9	9	209	Max	330.00	-12592.10	34	-175.50	34	-337.03	34	-81.27	34	-181.14	34	-0.59	34
9	9	209	Min.	0.00	-13334.60	34	-175.50	34	242.13	34	-81.27	34	87.07	34	-0.59	34
9	9	209	Min.	330.00	-12592.10	34	-175.50	34	-337.03	34	-81.27	34	-181.14	34	-0.59	34
10	10	210	Max	0.00	-14117.00	34	-188.47	34	266.20	34	28.50	34	-39.94	34	0.29	34
10	10	210	Max	330.00	-13374.50	34	-188.47	34	-355.77	34	28.50	34	54.11	34	0.29	34
10	10	210	Min.	0.00	-14117.00	34	-188.47	34	266.20	34	28.50	34	-39.94	34	0.29	34
10	10	210	Min.	330.00	-13374.50	34	-188.47	34	-355.77	34	28.50	34	54.11	34	0.29	34
11	11	211	Max	0.00	-13886.70	34	-147.59	34	150.98	34	8.29	34	-15.15	34	0.01	34
11	11	211	Max	330.00	-13144.20	34	-147.59	34	-336.05	34	8.29	34	12.20	34	0.01	34
11	11	211	Min.	0.00	-13886.70	34	-147.59	34	150.98	34	8.29	34	-15.15	34	0.01	34
11	11	211	Min.	330.00	-13144.20	34	-147.59	34	-336.05	34	8.29	34	12.20	34	0.01	34
12	12	212	Max	0.00	-14124.60	34	-150.20	34	153.97	34	-11.29	34	7.58	34	0.01	34
12	12	212	Max	330.00	-13382.10	34	-150.20	34	-341.70	34	-11.29	34	-29.67	34	0.01	34
12	12	212	Min.	0.00	-14124.60	34	-150.20	34	153.97	34	-11.29	34	7.58	34	0.01	34
12	12	212	Min.	330.00	-13382.10	34	-150.20	34	-341.70	34	-11.29	34	-29.67	34	0.01	34
13	13	213	Max	0.00	-13261.60	34	-146.95	34	150.63	34	108.03	34	-128.13	34	0.01	34
13	13	213	Max	330.00	-12519.10	34	-146.95	34	-334.29	34	108.03	34	228.37	34	0.01	34
13	13	213	Min.	0.00	-13261.60	34	-146.95	34	150.63	34	108.03	34	-128.13	34	0.01	34
13	13	213	Min.	330.00	-12519.10	34	-146.95	34	-334.29	34	108.03	34	228.37	34	0.01	34
14	14	214	Max	0.00	-8039.47	34	-214.04	34	218.13	34	834.42	34	-720.53	34	0.04	34
14	14	214	Max	330.00	-6801.97	34	-214.04	34	-488.21	34	834.42	34	2033.07	34	0.04	34
14	14	214	Min.	0.00	-8039.47	34	-214.04	34	218.13	34	834.42	34	-720.53	34	0.04	34
14	14	214	Min.	330.00	-6801.97	34	-214.04	34	-488.21	34	834.42	34	2033.07	34	0.04	34
201	202	201	Max	15.00	0.00	34	0.00	34	0.00	34	5487.10	34	-4487.69	34	-16.93	34
201	202	201	Max	253.25									2048.70	34		
201	202	201	Max	400.00	0.00	34	0.00	34	0.00	34	-3379.93	34	-431.40	34	-16.93	34
201	202	201	Min.	15.00	0.00	34	0.00	34	0.00	34	5487.10	34	-4487.69	34	-16.93	34
201	202	201	Min.	253.25									2048.70	34		

Relazione di calcolo

201	202	201	Min.	400.00	0.00	34	0.00	34	0.00	34	-3379.93	34	-431.40	34	-16.93	34
201	203	202	Max	15.00	0.00	34	0.00	34	0.00	34	6114.65	34	-5290.91	34	-2.93	34
201	203	202	Max	280.49									2826.10	34		
201	203	202	Max	535.00	0.00	34	0.00	34	0.00	34	-5861.60	34	-4632.97	34	-2.93	34
201	203	202	Min.	15.00	0.00	34	0.00	34	0.00	34	6114.65	34	-5290.91	34	-2.93	34
201	203	202	Min.	280.49									2826.10	34		
201	203	202	Min.	535.00	0.00	34	0.00	34	0.00	34	-5861.60	34	-4632.97	34	-2.93	34
201	204	203	Max	15.00	0.00	34	0.00	34	0.00	34	5955.71	34	-5073.95	34	-12.43	34
201	204	203	Max	273.59									2626.56	34		
201	204	203	Max	535.00	0.00	34	0.00	34	0.00	34	-6020.54	34	-5242.52	34	-12.43	34
201	204	203	Min.	15.00	0.00	34	0.00	34	0.00	34	5955.71	34	-5073.95	34	-12.43	34
201	204	203	Min.	273.59									2626.56	34		
201	204	203	Min.	535.00	0.00	34	0.00	34	0.00	34	-6020.54	34	-5242.52	34	-12.43	34
201	205	204	Max	15.00	0.00	34	0.00	34	0.00	34	6026.41	34	-5258.97	34	-1.60	34
201	205	204	Max	276.66									2625.45	34		
201	205	204	Max	535.00	0.00	34	0.00	34	0.00	34	-5949.84	34	-5059.87	34	-1.60	34
201	205	204	Min.	15.00	0.00	34	0.00	34	0.00	34	6026.41	34	-5258.97	34	-1.60	34
201	205	204	Min.	276.66									2625.45	34		
201	205	204	Min.	535.00	0.00	34	0.00	34	0.00	34	-5949.84	34	-5059.87	34	-1.60	34
201	206	205	Max	15.00	0.00	34	0.00	34	0.00	34	5860.09	34	-4612.33	34	2.13	34
201	206	205	Max	269.44									2842.88	34		
201	206	205	Max	535.00	0.00	34	0.00	34	0.00	34	-6116.17	34	-5278.15	34	2.13	34
201	206	205	Min.	15.00	0.00	34	0.00	34	0.00	34	5860.09	34	-4612.33	34	2.13	34
201	206	205	Min.	269.44									2842.88	34		
201	206	205	Min.	535.00	0.00	34	0.00	34	0.00	34	-6116.17	34	-5278.15	34	2.13	34
201	207	206	Max	50.00	0.00	34	0.00	34	0.00	34	3449.40	34	-633.24	34	15.75	34
201	207	206	Max	199.77									1949.85	34		
201	207	206	Max	435.00	0.00	34	0.00	34	0.00	34	-5417.64	34	-4422.10	34	15.75	34
201	207	206	Min.	50.00	0.00	34	0.00	34	0.00	34	3449.40	34	-633.24	34	15.75	34
201	207	206	Min.	199.77									1949.85	34		
201	207	206	Min.	435.00	0.00	34	0.00	34	0.00	34	-5417.64	34	-4422.10	34	15.75	34
201	217	207	Max	0.00	0.00	34	0.00	34	0.00	34	-292.94	34	0.04	34	-157.82	34
201	217	207	Max	50.17	0.00	34	0.00	34	0.00	34	-1288.43	34	-396.62	34	-157.82	34
201	217	207	Min.	0.00	0.00	34	0.00	34	0.00	34	-292.94	34	0.04	34	-157.82	34
201	217	207	Min.	50.17	0.00	34	0.00	34	0.00	34	-1288.43	34	-396.62	34	-157.82	34
202	208	209	Max	50.00	0.00	34	0.00	34	0.00	34	3376.92	34	-423.23	34	16.81	34
202	208	209	Max	196.62									2052.46	34		
202	208	209	Max	435.00	0.00	34	0.00	34	0.00	34	-5490.11	34	-4491.10	34	16.81	34
202	208	209	Min.	50.00	0.00	34	0.00	34	0.00	34	3376.92	34	-423.23	34	16.81	34
202	208	209	Min.	196.62									2052.46	34		
202	208	209	Min.	435.00	0.00	34	0.00	34	0.00	34	-5490.11	34	-4491.10	34	16.81	34
202	209	210	Max	15.00	0.00	34	0.00	34	0.00	34	5862.37	34	-4636.62	34	2.72	34
202	209	210	Max	269.54									2824.41	34		
202	209	210	Max	535.00	0.00	34	0.00	34	0.00	34	-6113.89	34	-5290.56	34	2.72	34
202	209	210	Min.	15.00	0.00	34	0.00	34	0.00	34	5862.37	34	-4636.62	34	2.72	34
202	209	210	Min.	269.54									2824.41	34		
202	209	210	Min.	535.00	0.00	34	0.00	34	0.00	34	-6113.89	34	-5290.56	34	2.72	34
202	210	211	Max	15.00	0.00	34	0.00	34	0.00	34	6021.02	34	-5243.32	34	12.51	34
202	210	211	Max	276.43									2626.99	34		
202	210	211	Max	535.00	0.00	34	0.00	34	0.00	34	-5955.24	34	-5072.30	34	12.51	34
202	210	211	Min.	15.00	0.00	34	0.00	34	0.00	34	6021.02	34	-5243.32	34	12.51	34
202	210	211	Min.	276.43									2626.99	34		
202	210	211	Min.	535.00	0.00	34	0.00	34	0.00	34	-5955.24	34	-5072.30	34	12.51	34
202	211	212	Max	15.00	0.00	34	0.00	34	0.00	34	5949.62	34	-5058.90	34	1.52	34
202	211	212	Max	273.33									2625.86	34		
202	211	212	Max	535.00	0.00	34	0.00	34	0.00	34	-6026.63	34	-5259.14	34	1.52	34
202	211	212	Min.	15.00	0.00	34	0.00	34	0.00	34	5949.62	34	-5058.90	34	1.52	34
202	211	212	Min.	273.33									2625.86	34		
202	211	212	Min.	535.00	0.00	34	0.00	34	0.00	34	-6026.63	34	-5259.14	34	1.52	34
202	212	213	Max	15.00	0.00	34	0.00	34	0.00	34	6116.10	34	-5278.22	34	-2.18	34
202	212	213	Max	280.56									2842.62	34		
202	212	213	Max	535.00	0.00	34	0.00	34	0.00	34	-5860.16	34	-4612.78	34	-2.18	34
202	212	213	Min.	15.00	0.00	34	0.00	34	0.00	34	6116.10	34	-5278.22	34	-2.18	34
202	212	213	Min.	280.56									2842.62	34		
202	212	213	Min.	535.00	0.00	34	0.00	34	0.00	34	-5860.16	34	-4612.78	34	-2.18	34
202	213	214	Max	15.00	0.00	34	0.00	34	0.00	34	5419.56	34	-4423.52	34	-15.63	34
202	213	214	Max	250.31									1952.96	34		
202	213	214	Max	400.00	0.00	34	0.00	34	0.00	34	-3447.48	34	-627.25	34	-15.63	34
202	213	214	Min.	15.00	0.00	34	0.00	34	0.00	34	5419.56	34	-4423.52	34	-15.63	34
202	213	214	Min.	250.31									1952.96	34		
202	213	214	Min.	400.00	0.00	34	0.00	34	0.00	34	-3447.48	34	-627.25	34	-15.63	34
202	218	214	Max	0.00	0.00	34	0.00	34	0.00	34	-293.00	34	-0.04	34	157.99	34
202	218	214	Max	50.17	0.00	34	0.00	34	0.00	34	-1288.50	34	-396.73	34	157.99	34
202	218	214	Min.	0.00	0.00	34	0.00	34	0.00	34	-293.00	34	-0.04	34	157.99	34
202	218	214	Min.	50.17	0.00	34	0.00	34	0.00	34	-1288.50	34	-396.73	34	157.99	34
203	215	201	Max	0.00	0.00	34	0.00	34	0.00	34	0.00	34	0.00	34	0.00	34
203	215	201	Max	35.00	0.00	34	0.00	34	0.00	34	-32.81	34	-5.74	34	0.00	34
203	215	201	Min.	0.00	0.00	34	0.00	34	0.00	34	0.00	34	0.00	34	0.00	34
203	215	201	Min.	35.00	0.00	34	0.00	34	0.00	34	-32.81	34	-5.74	34	0.00	34

Relazione di calcolo

203	201	208	Max	15.00	0.00	34	0.00	34	0.00	34	773.40	34	-317.93	34	0.25	34
203	201	208	Max	262.49									639.12	34		
203	201	208	Max	510.00	0.00	34	0.00	34	0.00	34	-773.47	34	-318.09	34	0.25	34
203	201	208	Min.	15.00	0.00	34	0.00	34	0.00	34	773.40	34	-317.93	34	0.25	34
203	201	208	Min.	262.49									639.12	34		
203	201	208	Min.	510.00	0.00	34	0.00	34	0.00	34	-773.47	34	-318.09	34	0.25	34
203	208	219	Max	15.00	0.00	34	0.00	34	0.00	34	32.81	34	-5.74	34	0.00	34
203	208	219	Max	43.00									-0.23	34		
203	208	219	Max	50.00	0.00	34	0.00	34	0.00	34	0.00	34	0.00	34	0.00	34
203	208	219	Min.	15.00	0.00	34	0.00	34	0.00	34	32.81	34	-5.74	34	0.00	34
203	208	219	Min.	43.00									-0.23	34		
203	208	219	Min.	50.00	0.00	34	0.00	34	0.00	34	0.00	34	0.00	34	0.00	34
204	202	209	Max	15.00	0.00	34	0.00	34	0.00	34	463.85	34	-322.17	34	-0.10	34
204	202	209	Max	262.38									251.57	34		
204	202	209	Max	510.00	0.00	34	0.00	34	0.00	34	-464.28	34	-323.24	34	-0.10	34
204	202	209	Min.	15.00	0.00	34	0.00	34	0.00	34	463.85	34	-322.17	34	-0.10	34
204	202	209	Min.	262.38									251.57	34		
204	202	209	Min.	510.00	0.00	34	0.00	34	0.00	34	-464.28	34	-323.24	34	-0.10	34
205	203	210	Max	15.00	0.00	34	0.00	34	0.00	34	463.84	34	-320.24	34	0.08	34
205	203	210	Max	262.38									253.48	34		
205	203	210	Max	510.00	0.00	34	0.00	34	0.00	34	-464.29	34	-321.35	34	0.08	34
205	203	210	Min.	15.00	0.00	34	0.00	34	0.00	34	463.84	34	-320.24	34	0.08	34
205	203	210	Min.	262.38									253.48	34		
205	203	210	Min.	510.00	0.00	34	0.00	34	0.00	34	-464.29	34	-321.35	34	0.08	34
206	204	211	Max	15.00	0.00	34	0.00	34	0.00	34	464.12	34	-312.50	34	0.03	34
206	204	211	Max	262.53									261.91	34		
206	204	211	Max	510.00	0.00	34	0.00	34	0.00	34	-464.01	34	-312.23	34	0.03	34
206	204	211	Min.	15.00	0.00	34	0.00	34	0.00	34	464.12	34	-312.50	34	0.03	34
206	204	211	Min.	262.53									261.91	34		
206	204	211	Min.	510.00	0.00	34	0.00	34	0.00	34	-464.01	34	-312.23	34	0.03	34
207	205	212	Max	15.00	0.00	34	0.00	34	0.00	34	464.09	34	-311.38	34	-0.01	34
207	205	212	Max	262.51									262.97	34		
207	205	212	Max	510.00	0.00	34	0.00	34	0.00	34	-464.04	34	-311.24	34	-0.01	34
207	205	212	Min.	15.00	0.00	34	0.00	34	0.00	34	464.09	34	-311.38	34	-0.01	34
207	205	212	Min.	262.51									262.97	34		
207	205	212	Min.	510.00	0.00	34	0.00	34	0.00	34	-464.04	34	-311.24	34	-0.01	34
208	206	213	Max	15.00	0.00	34	0.00	34	0.00	34	464.07	34	-312.78	34	0.02	34
208	206	213	Max	262.50									261.51	34		
208	206	213	Max	510.00	0.00	34	0.00	34	0.00	34	-464.06	34	-312.76	34	0.02	34
208	206	213	Min.	15.00	0.00	34	0.00	34	0.00	34	464.07	34	-312.78	34	0.02	34
208	206	213	Min.	262.50									261.51	34		
208	206	213	Min.	510.00	0.00	34	0.00	34	0.00	34	-464.06	34	-312.76	34	0.02	34
209	214	207	Max	15.00	0.00	34	0.00	34	0.00	34	773.75	34	-248.53	34	-0.42	34
209	214	207	Max	262.60									709.38	34		
209	214	207	Max	510.00	0.00	34	0.00	34	0.00	34	-773.12	34	-246.97	34	-0.42	34
209	214	207	Min.	15.00	0.00	34	0.00	34	0.00	34	773.75	34	-248.53	34	-0.42	34
209	214	207	Min.	262.60									709.38	34		
209	214	207	Min.	510.00	0.00	34	0.00	34	0.00	34	-773.12	34	-246.97	34	-0.42	34
210	216	217	Max	0.00	0.00	34	0.00	34	0.00	34	0.00	34	0.00	34	0.00	34
210	216	217	Max	50.00	0.00	34	0.00	34	0.00	34	-46.88	34	-11.72	34	0.00	34
210	216	217	Min.	0.00	0.00	34	0.00	34	0.00	34	0.00	34	0.00	34	0.00	34
210	216	217	Min.	50.00	0.00	34	0.00	34	0.00	34	-46.88	34	-11.72	34	0.00	34
210	217	218	Max	0.00	0.00	34	0.00	34	0.00	34	246.06	34	-169.54	34	-0.04	34
210	217	218	Max	262.47									153.37	34		
210	217	218	Max	525.00	0.00	34	0.00	34	0.00	34	-246.13	34	-169.71	34	-0.04	34
210	217	218	Min.	0.00	0.00	34	0.00	34	0.00	34	246.06	34	-169.54	34	-0.04	34
210	217	218	Min.	262.47									153.37	34		
210	217	218	Min.	525.00	0.00	34	0.00	34	0.00	34	-246.13	34	-169.71	34	-0.04	34
210	218	220	Max	0.00	0.00	34	0.00	34	0.00	34	46.88	34	-11.72	34	0.00	34
210	218	220	Max	40.00									-0.47	34		
210	218	220	Max	50.00	0.00	34	0.00	34	0.00	34	0.00	34	0.00	34	0.00	34
210	218	220	Min.	0.00	0.00	34	0.00	34	0.00	34	46.88	34	-11.72	34	0.00	34
210	218	220	Min.	40.00									-0.47	34		
210	218	220	Min.	50.00	0.00	34	0.00	34	0.00	34	0.00	34	0.00	34	0.00	34

Tipo di combinazione di carico: SLE F

Asta	N1	N2		X <cm>	N <daN>	CC	Ty <daN>	CC	Mz <daNm>	CC	Tz <daN>	CC	My <daNm>	CC	Mx <daNm>	CC
0	-264	-298	Max	0.00	88.12	35	16.72	35	-7.41	35	62.18	35	-5.05	35	11.96	35
0	-264	-298	Max	27.64					-2.79	35			3.54	35		
0	-264	-298	Max	65.00	88.12	35	16.72	35	3.46	35	-84.07	35	-12.17	35	11.96	35
0	-264	-298	Min.	0.00	88.12	35	16.72	35	-7.41	35	62.18	35	-5.05	35	11.96	35
0	-264	-298	Min.	27.64					-2.79	35			3.54	35		
0	-264	-298	Min.	65.00	88.12	35	16.72	35	3.46	35	-84.07	35	-12.17	35	11.96	35
0	-322	-353	Max	0.00	-193.00	35	-10.98	35	1.29	35	163.59	35	-4.74	35	-7.90	35
0	-322	-353	Max	60.50	-193.00	35	-10.98	35	-5.36	35	27.47	35	53.05	35	-7.90	35
0	-322	-353	Min.	0.00	-193.00	35	-10.98	35	1.29	35	163.59	35	-4.74	35	-7.90	35
0	-322	-353	Min.	60.50	-193.00	35	-10.98	35	-5.36	35	27.47	35	53.05	35	-7.90	35

Relazione di calcolo

1	1	201	Max	0.00	-6213.59	35	177.12	35	-184.31	35	-791.94	35	681.97	35	0.04	35
1	1	201	Max	330.00	-4976.09	35	177.12	35	400.19	35	-791.94	35	-1931.42	35	0.04	35
1	1	201	Min.	0.00	-6213.59	35	177.12	35	-184.31	35	-791.94	35	681.97	35	0.04	35
1	1	201	Min.	330.00	-4976.09	35	177.12	35	400.19	35	-791.94	35	-1931.42	35	0.04	35
2	2	202	Max	0.00	-11967.30	35	172.31	35	-233.50	35	-70.47	35	74.06	35	0.60	35
2	2	202	Max	330.00	-11224.80	35	172.31	35	335.14	35	-70.47	35	-158.49	35	0.60	35
2	2	202	Min.	0.00	-11967.30	35	172.31	35	-233.50	35	-70.47	35	74.06	35	0.60	35
2	2	202	Min.	330.00	-11224.80	35	172.31	35	335.14	35	-70.47	35	-158.49	35	0.60	35
3	3	203	Max	0.00	-12661.90	35	184.13	35	-254.38	35	26.04	35	-36.58	35	-0.21	35
3	3	203	Max	330.00	-11919.40	35	184.13	35	353.24	35	26.04	35	49.35	35	-0.21	35
3	3	203	Min.	0.00	-12661.90	35	184.13	35	-254.38	35	26.04	35	-36.58	35	-0.21	35
3	3	203	Min.	330.00	-11919.40	35	184.13	35	353.24	35	26.04	35	49.35	35	-0.21	35
4	4	204	Max	0.00	-12458.10	35	149.38	35	-155.67	35	8.13	35	-14.76	35	0.02	35
4	4	204	Max	330.00	-11715.60	35	149.38	35	337.27	35	8.13	35	12.08	35	0.02	35
4	4	204	Min.	0.00	-12458.10	35	149.38	35	-155.67	35	8.13	35	-14.76	35	0.02	35
4	4	204	Min.	330.00	-11715.60	35	149.38	35	337.27	35	8.13	35	12.08	35	0.02	35
5	5	205	Max	0.00	-12669.20	35	151.46	35	-157.84	35	-9.50	35	5.90	35	0.02	35
5	5	205	Max	330.00	-11926.70	35	151.46	35	341.98	35	-9.50	35	-25.44	35	0.02	35
5	5	205	Min.	0.00	-12669.20	35	151.46	35	-157.84	35	-9.50	35	5.90	35	0.02	35
5	5	205	Min.	330.00	-11926.70	35	151.46	35	341.98	35	-9.50	35	-25.44	35	0.02	35
6	6	206	Max	0.00	-11899.50	35	147.99	35	-154.05	35	97.20	35	-116.18	35	0.02	35
6	6	206	Max	330.00	-11157.00	35	147.99	35	334.32	35	97.20	35	204.57	35	0.02	35
6	6	206	Min.	0.00	-11899.50	35	147.99	35	-154.05	35	97.20	35	-116.18	35	0.02	35
6	6	206	Min.	330.00	-11157.00	35	147.99	35	334.32	35	97.20	35	204.57	35	0.02	35
7	7	207	Max	0.00	-7442.90	35	214.81	35	-221.67	35	741.46	35	-653.85	35	0.04	35
7	7	207	Max	330.00	-6205.40	35	214.81	35	487.21	35	741.46	35	1792.97	35	0.04	35
7	7	207	Min.	0.00	-7442.90	35	214.81	35	-221.67	35	741.46	35	-653.85	35	0.04	35
7	7	207	Min.	330.00	-6205.40	35	214.81	35	487.21	35	741.46	35	1792.97	35	0.04	35
8	8	208	Max	0.00	-6211.06	35	-176.24	35	181.87	35	-782.85	35	657.93	35	0.04	35
8	8	208	Max	330.00	-4973.56	35	-176.24	35	-399.71	35	-782.85	35	-1925.46	35	0.04	35
8	8	208	Min.	0.00	-6211.06	35	-176.24	35	181.87	35	-782.85	35	657.93	35	0.04	35
8	8	208	Min.	330.00	-4973.56	35	-176.24	35	-399.71	35	-782.85	35	-1925.46	35	0.04	35
9	9	209	Max	0.00	-11970.80	35	-173.00	35	235.02	35	-71.20	35	75.99	35	-0.54	35
9	9	209	Max	330.00	-11228.30	35	-173.00	35	-335.89	35	-71.20	35	-158.96	35	-0.54	35
9	9	209	Min.	0.00	-11970.80	35	-173.00	35	235.02	35	-71.20	35	75.99	35	-0.54	35
9	9	209	Min.	330.00	-11228.30	35	-173.00	35	-335.89	35	-71.20	35	-158.96	35	-0.54	35
10	10	210	Max	0.00	-12661.70	35	-185.61	35	258.05	35	25.71	35	-36.27	35	0.26	35
10	10	210	Max	330.00	-11919.20	35	-185.61	35	-354.47	35	25.71	35	48.56	35	0.26	35
10	10	210	Min.	0.00	-12661.70	35	-185.61	35	258.05	35	25.71	35	-36.27	35	0.26	35
10	10	210	Min.	330.00	-11919.20	35	-185.61	35	-354.47	35	25.71	35	48.56	35	0.26	35
11	11	211	Max	0.00	-12457.80	35	-148.66	35	153.72	35	7.92	35	-14.43	35	0.02	35
11	11	211	Max	330.00	-11715.30	35	-148.66	35	-336.84	35	7.92	35	11.69	35	0.02	35
11	11	211	Min.	0.00	-12457.80	35	-148.66	35	153.72	35	7.92	35	-14.43	35	0.02	35
11	11	211	Min.	330.00	-11715.30	35	-148.66	35	-336.84	35	7.92	35	11.69	35	0.02	35
12	12	212	Max	0.00	-12669.10	35	-151.01	35	156.44	35	-9.46	35	5.77	35	0.02	35
12	12	212	Max	330.00	-11926.60	35	-151.01	35	-341.90	35	-9.46	35	-25.43	35	0.02	35
12	12	212	Min.	0.00	-12669.10	35	-151.01	35	156.44	35	-9.46	35	5.77	35	0.02	35
12	12	212	Min.	330.00	-11926.60	35	-151.01	35	-341.90	35	-9.46	35	-25.43	35	0.02	35
13	13	213	Max	0.00	-11901.40	35	-147.72	35	153.00	35	96.46	35	-114.69	35	0.02	35
13	13	213	Max	330.00	-11158.90	35	-147.72	35	-334.48	35	96.46	35	203.61	35	0.02	35
13	13	213	Min.	0.00	-11901.40	35	-147.72	35	153.00	35	96.46	35	-114.69	35	0.02	35
13	13	213	Min.	330.00	-11158.90	35	-147.72	35	-334.48	35	96.46	35	203.61	35	0.02	35
14	14	214	Max	0.00	-7441.69	35	-214.96	35	220.82	35	732.49	35	-629.12	35	0.04	35
14	14	214	Max	330.00	-6204.19	35	-214.96	35	-488.53	35	732.49	35	1788.10	35	0.04	35
14	14	214	Min.	0.00	-7441.69	35	-214.96	35	220.82	35	732.49	35	-629.12	35	0.04	35
14	14	214	Min.	330.00	-6204.19	35	-214.96	35	-488.53	35	732.49	35	1788.10	35	0.04	35
201	202	201	Max	15.00	0.00	35	0.00	35	0.00	35	4867.09	35	-3982.30	35	-18.25	35
201	202	201	Max	253.36									1818.39	35		
201	202	201	Max	400.00	0.00	35	0.00	35	0.00	35	-2994.13	35	-376.86	35	-18.25	35
201	202	201	Min.	15.00	0.00	35	0.00	35	0.00	35	4867.09	35	-3982.30	35	-18.25	35
201	202	201	Min.	253.36									1818.39	35		
201	202	201	Min.	400.00	0.00	35	0.00	35	0.00	35	-2994.13	35	-376.86	35	-18.25	35
201	203	202	Max	15.00	0.00	35	0.00	35	0.00	35	5420.88	35	-4691.44	35	-3.12	35
201	203	202	Max	280.49									2504.38	35		
201	203	202	Max	535.00	0.00	35	0.00	35	0.00	35	-5196.87	35	-4109.02	35	-3.12	35
201	203	202	Min.	15.00	0.00	35	0.00	35	0.00	35	5420.88	35	-4691.44	35	-3.12	35
201	203	202	Min.	280.49									2504.38	35		
201	203	202	Min.	535.00	0.00	35	0.00	35	0.00	35	-5196.87	35	-4109.02	35	-3.12	35
201	204	203	Max	15.00	0.00	35	0.00	35	0.00	35	5280.01	35	-4497.89	35	-11.11	35
201	204	203	Max	273.59									2328.80	35		
201	204	203	Max	535.00	0.00	35	0.00	35	0.00	35	-5337.74	35	-4647.99	35	-11.11	35
201	204	203	Min.	15.00	0.00	35	0.00	35	0.00	35	5280.01	35	-4497.89	35	-11.11	35
201	204	203	Min.	273.59									2328.80	35		
201	204	203	Min.	535.00	0.00	35	0.00	35	0.00	35	-5337.74	35	-4647.99	35	-11.11	35
201	205	204	Max	15.00	0.00	35	0.00	35	0.00	35	5343.25	35	-4663.36	35	-1.40	35
201	205	204	Max	276.68									2327.85	35		
201	205	204	Max	535.00	0.00	35	0.00	35	0.00	35	-5274.49	35	-4484.58	35	-1.40	35
201	205	204	Min.	15.00	0.00	35	0.00	35	0.00	35	5343.25	35	-4663.36	35	-1.40	35
201	205	204	Min.	276.68									2327.85	35		

Relazione di calcolo

201	205	204	Min.	535.00	0.00	35	0.00	35	0.00	35	-5274.49	35	-4484.58	35	-1.40	35
201	206	205	Max	15.00	0.00	35	0.00	35	0.00	35	5195.34	35	-4088.94	35	2.12	35
201	206	205	Max	269.44									2520.57	35		
201	206	205	Max	535.00	0.00	35	0.00	35	0.00	35	-5422.41	35	-4679.30	35	2.12	35
201	206	205	Min.	15.00	0.00	35	0.00	35	0.00	35	5195.34	35	-4088.94	35	2.12	35
201	206	205	Min.	269.44									2520.57	35		
201	206	205	Min.	535.00	0.00	35	0.00	35	0.00	35	-5422.41	35	-4679.30	35	2.12	35
201	207	206	Max	50.00	0.00	35	0.00	35	0.00	35	3060.53	35	-569.47	35	15.55	35
201	207	206	Max	199.89									1724.23	35		
201	207	206	Max	435.00	0.00	35	0.00	35	0.00	35	-4800.69	35	-3919.26	35	15.55	35
201	207	206	Min.	50.00	0.00	35	0.00	35	0.00	35	3060.53	35	-569.47	35	15.55	35
201	207	206	Min.	199.89									1724.23	35		
201	207	206	Min.	435.00	0.00	35	0.00	35	0.00	35	-4800.69	35	-3919.26	35	15.55	35
201	217	207	Max	0.00	0.00	35	0.00	35	0.00	35	-292.94	35	0.03	35	-157.89	35
201	217	207	Max	50.17	0.00	35	0.00	35	0.00	35	-1210.05	35	-376.97	35	-157.89	35
201	217	207	Min.	0.00	0.00	35	0.00	35	0.00	35	-292.94	35	0.03	35	-157.89	35
201	217	207	Min.	50.17	0.00	35	0.00	35	0.00	35	-1210.05	35	-376.97	35	-157.89	35
202	208	209	Max	50.00	0.00	35	0.00	35	0.00	35	2991.77	35	-370.29	35	17.98	35
202	208	209	Max	196.52									1821.48	35		
202	208	209	Max	435.00	0.00	35	0.00	35	0.00	35	-4869.45	35	-3984.84	35	17.98	35
202	208	209	Min.	50.00	0.00	35	0.00	35	0.00	35	2991.77	35	-370.29	35	17.98	35
202	208	209	Min.	196.52									1821.48	35		
202	208	209	Min.	435.00	0.00	35	0.00	35	0.00	35	-4869.45	35	-3984.84	35	17.98	35
202	209	210	Max	15.00	0.00	35	0.00	35	0.00	35	5197.67	35	-4112.29	35	2.84	35
202	209	210	Max	269.55									2503.14	35		
202	209	210	Max	535.00	0.00	35	0.00	35	0.00	35	-5420.08	35	-4690.56	35	2.84	35
202	209	210	Min.	15.00	0.00	35	0.00	35	0.00	35	5197.67	35	-4112.29	35	2.84	35
202	209	210	Min.	269.55									2503.14	35		
202	209	210	Min.	535.00	0.00	35	0.00	35	0.00	35	-5420.08	35	-4690.56	35	2.84	35
202	210	211	Max	15.00	0.00	35	0.00	35	0.00	35	5337.89	35	-4647.95	35	11.39	35
202	210	211	Max	276.42									2329.22	35		
202	210	211	Max	535.00	0.00	35	0.00	35	0.00	35	-5279.87	35	-4497.11	35	11.39	35
202	210	211	Min.	15.00	0.00	35	0.00	35	0.00	35	5337.89	35	-4647.95	35	11.39	35
202	210	211	Min.	276.42									2329.22	35		
202	210	211	Min.	535.00	0.00	35	0.00	35	0.00	35	-5279.87	35	-4497.11	35	11.39	35
202	211	212	Max	15.00	0.00	35	0.00	35	0.00	35	5274.44	35	-4484.27	35	1.35	35
202	211	212	Max	273.31									2328.04	35		
202	211	212	Max	535.00	0.00	35	0.00	35	0.00	35	-5343.31	35	-4663.31	35	1.35	35
202	211	212	Min.	15.00	0.00	35	0.00	35	0.00	35	5274.44	35	-4484.27	35	1.35	35
202	211	212	Min.	273.31									2328.04	35		
202	211	212	Min.	535.00	0.00	35	0.00	35	0.00	35	-5343.31	35	-4663.31	35	1.35	35
202	212	213	Max	15.00	0.00	35	0.00	35	0.00	35	5422.31	35	-4679.27	35	-2.18	35
202	212	213	Max	280.56									2520.36	35		
202	212	213	Max	535.00	0.00	35	0.00	35	0.00	35	-5195.44	35	-4089.39	35	-2.18	35
202	212	213	Min.	15.00	0.00	35	0.00	35	0.00	35	5422.31	35	-4679.27	35	-2.18	35
202	212	213	Min.	280.56									2520.36	35		
202	212	213	Min.	535.00	0.00	35	0.00	35	0.00	35	-5195.44	35	-4089.39	35	-2.18	35
202	213	214	Max	15.00	0.00	35	0.00	35	0.00	35	4802.44	35	-3920.63	35	-15.45	35
202	213	214	Max	250.20									1726.99	35		
202	213	214	Max	400.00	0.00	35	0.00	35	0.00	35	-3058.78	35	-564.08	35	-15.45	35
202	213	214	Min.	15.00	0.00	35	0.00	35	0.00	35	4802.44	35	-3920.63	35	-15.45	35
202	213	214	Min.	250.20									1726.99	35		
202	213	214	Min.	400.00	0.00	35	0.00	35	0.00	35	-3058.78	35	-564.08	35	-15.45	35
202	218	214	Max	0.00	0.00	35	0.00	35	0.00	35	-293.00	35	-0.03	35	158.03	35
202	218	214	Max	50.17	0.00	35	0.00	35	0.00	35	-1210.11	35	-377.06	35	158.03	35
202	218	214	Min.	0.00	0.00	35	0.00	35	0.00	35	-293.00	35	-0.03	35	158.03	35
202	218	214	Min.	50.17	0.00	35	0.00	35	0.00	35	-1210.11	35	-377.06	35	158.03	35
203	215	201	Max	0.00	0.00	35	0.00	35	0.00	35	0.00	35	0.00	35	0.00	35
203	215	201	Max	35.00	0.00	35	0.00	35	0.00	35	-32.81	35	-5.74	35	0.00	35
203	215	201	Min.	0.00	0.00	35	0.00	35	0.00	35	0.00	35	0.00	35	0.00	35
203	215	201	Min.	35.00	0.00	35	0.00	35	0.00	35	-32.81	35	-5.74	35	0.00	35
203	201	208	Max	15.00	0.00	35	0.00	35	0.00	35	773.52	35	-318.39	35	0.24	35
203	201	208	Max	262.53									638.94	35		
203	201	208	Max	510.00	0.00	35	0.00	35	0.00	35	-773.36	35	-317.99	35	0.24	35
203	201	208	Min.	15.00	0.00	35	0.00	35	0.00	35	773.52	35	-318.39	35	0.24	35
203	201	208	Min.	262.53									638.94	35		
203	201	208	Min.	510.00	0.00	35	0.00	35	0.00	35	-773.36	35	-317.99	35	0.24	35
203	208	219	Max	15.00	0.00	35	0.00	35	0.00	35	32.81	35	-5.74	35	0.00	35
203	208	219	Max	43.00									-0.23	35		
203	208	219	Max	50.00	0.00	35	0.00	35	0.00	35	0.00	35	0.00	35	0.00	35
203	208	219	Min.	15.00	0.00	35	0.00	35	0.00	35	32.81	35	-5.74	35	0.00	35
203	208	219	Min.	43.00									-0.23	35		
203	208	219	Min.	50.00	0.00	35	0.00	35	0.00	35	0.00	35	0.00	35	0.00	35
204	202	209	Max	15.00	0.00	35	0.00	35	0.00	35	463.88	35	-321.66	35	-0.07	35
204	202	209	Max	262.40									252.18	35		
204	202	209	Max	510.00	0.00	35	0.00	35	0.00	35	-464.24	35	-322.54	35	-0.07	35
204	202	209	Min.	15.00	0.00	35	0.00	35	0.00	35	463.88	35	-321.66	35	-0.07	35
204	202	209	Min.	262.40									252.18	35		
204	202	209	Min.	510.00	0.00	35	0.00	35	0.00	35	-464.24	35	-322.54	35	-0.07	35

Relazione di calcolo

205	203	210	Max	15.00	0.00	35	0.00	35	0.00	35	463.87	35	-319.59	35	0.06	35
205	203	210	Max	262.39									254.19	35		
205	203	210	Max	510.00	0.00	35	0.00	35	0.00	35	-464.26	35	-320.57	35	0.06	35
205	203	210	Min.	15.00	0.00	35	0.00	35	0.00	35	463.87	35	-319.59	35	0.06	35
205	203	210	Min.	262.39									254.19	35		
205	203	210	Min.	510.00	0.00	35	0.00	35	0.00	35	-464.26	35	-320.57	35	0.06	35
206	204	211	Max	15.00	0.00	35	0.00	35	0.00	35	464.12	35	-312.60	35	0.01	35
206	204	211	Max	262.53									261.81	35		
206	204	211	Max	510.00	0.00	35	0.00	35	0.00	35	-464.01	35	-312.34	35	0.01	35
206	204	211	Min.	15.00	0.00	35	0.00	35	0.00	35	464.12	35	-312.60	35	0.01	35
206	204	211	Min.	262.53									261.81	35		
206	204	211	Min.	510.00	0.00	35	0.00	35	0.00	35	-464.01	35	-312.34	35	0.01	35
207	205	212	Max	15.00	0.00	35	0.00	35	0.00	35	464.10	35	-311.63	35	-0.01	35
207	205	212	Max	262.52									262.73	35		
207	205	212	Max	510.00	0.00	35	0.00	35	0.00	35	-464.03	35	-311.46	35	-0.01	35
207	205	212	Min.	15.00	0.00	35	0.00	35	0.00	35	464.10	35	-311.63	35	-0.01	35
207	205	212	Min.	262.52									262.73	35		
207	205	212	Min.	510.00	0.00	35	0.00	35	0.00	35	-464.03	35	-311.46	35	-0.01	35
208	206	213	Max	15.00	0.00	35	0.00	35	0.00	35	464.07	35	-313.02	35	0.02	35
208	206	213	Max	262.51									261.28	35		
208	206	213	Max	510.00	0.00	35	0.00	35	0.00	35	-464.05	35	-312.97	35	0.02	35
208	206	213	Min.	15.00	0.00	35	0.00	35	0.00	35	464.07	35	-313.02	35	0.02	35
208	206	213	Min.	262.51									261.28	35		
208	206	213	Min.	510.00	0.00	35	0.00	35	0.00	35	-464.05	35	-312.97	35	0.02	35
209	214	207	Max	15.00	0.00	35	0.00	35	0.00	35	773.69	35	-249.22	35	-0.37	35
209	214	207	Max	262.58									708.53	35		
209	214	207	Max	510.00	0.00	35	0.00	35	0.00	35	-773.19	35	-247.99	35	-0.37	35
209	214	207	Min.	15.00	0.00	35	0.00	35	0.00	35	773.69	35	-249.22	35	-0.37	35
209	214	207	Min.	262.58									708.53	35		
209	214	207	Min.	510.00	0.00	35	0.00	35	0.00	35	-773.19	35	-247.99	35	-0.37	35
210	216	217	Max	0.00	0.00	35	0.00	35	0.00	35	0.00	35	0.00	35	0.00	35
210	216	217	Max	50.00	0.00	35	0.00	35	0.00	35	-46.88	35	-11.72	35	0.00	35
210	216	217	Min.	0.00	0.00	35	0.00	35	0.00	35	0.00	35	0.00	35	0.00	35
210	216	217	Min.	50.00	0.00	35	0.00	35	0.00	35	-46.88	35	-11.72	35	0.00	35
210	217	218	Max	0.00	0.00	35	0.00	35	0.00	35	246.07	35	-169.61	35	-0.03	35
210	217	218	Max	262.47									153.32	35		
210	217	218	Max	525.00	0.00	35	0.00	35	0.00	35	-246.12	35	-169.75	35	-0.03	35
210	217	218	Min.	0.00	0.00	35	0.00	35	0.00	35	246.07	35	-169.61	35	-0.03	35
210	217	218	Min.	262.47									153.32	35		
210	217	218	Min.	525.00	0.00	35	0.00	35	0.00	35	-246.12	35	-169.75	35	-0.03	35
210	218	220	Max	0.00	0.00	35	0.00	35	0.00	35	46.88	35	-11.72	35	0.00	35
210	218	220	Max	40.00									-0.47	35		
210	218	220	Max	50.00	0.00	35	0.00	35	0.00	35	0.00	35	0.00	35	0.00	35
210	218	220	Min.	0.00	0.00	35	0.00	35	0.00	35	46.88	35	-11.72	35	0.00	35
210	218	220	Min.	40.00									-0.47	35		
210	218	220	Min.	50.00	0.00	35	0.00	35	0.00	35	0.00	35	0.00	35	0.00	35

Tipo di combinazione di carico: SLE Q

Asta	N1	N2		X <cm>	N <daN>	CC	Ty <daN>	CC	Mz <daNm>	CC	Tz <daN>	CC	My <daNm>	CC	Mx <daNm>	CC
0	-264	-298	Max	0.00	87.69	36	16.70	36	-7.39	36	62.38	36	-5.11	36	11.86	36
0	-264	-298	Max	27.72					-2.76	36			3.53	36		
0	-264	-298	Max	65.00	87.69	36	16.70	36	3.46	36	-83.87	36	-12.10	36	11.86	36
0	-264	-298	Min.	0.00	87.69	36	16.70	36	-7.39	36	62.38	36	-5.11	36	11.86	36
0	-264	-298	Min.	27.72					-2.76	36			3.53	36		
0	-264	-298	Min.	65.00	87.69	36	16.70	36	3.46	36	-83.87	36	-12.10	36	11.86	36
0	-322	-353	Max	0.00	-192.03	36	-10.80	36	1.24	36	163.36	36	-4.77	36	-7.76	36
0	-322	-353	Max	60.50	-192.03	36	-10.80	36	-5.30	36	27.24	36	52.89	36	-7.76	36
0	-322	-353	Min.	0.00	-192.03	36	-10.80	36	1.24	36	163.36	36	-4.77	36	-7.76	36
0	-322	-353	Min.	60.50	-192.03	36	-10.80	36	-5.30	36	27.24	36	52.89	36	-7.76	36
1	1	201	Max	0.00	-6161.73	36	177.22	36	-184.56	36	-781.22	36	672.03	36	0.04	36
1	1	201	Max	330.00	-4924.23	36	177.22	36	400.27	36	-781.22	36	-1905.99	36	0.04	36
1	1	201	Min.	0.00	-6161.73	36	177.22	36	-184.56	36	-781.22	36	672.03	36	0.04	36
1	1	201	Min.	330.00	-4924.23	36	177.22	36	400.27	36	-781.22	36	-1905.99	36	0.04	36
2	2	202	Max	0.00	-11830.30	36	172.15	36	-233.02	36	-69.42	36	72.88	36	0.60	36
2	2	202	Max	330.00	-11087.80	36	172.15	36	335.07	36	-69.42	36	-156.21	36	0.60	36
2	2	202	Min.	0.00	-11830.30	36	172.15	36	-233.02	36	-69.42	36	72.88	36	0.60	36
2	2	202	Min.	330.00	-11087.80	36	172.15	36	335.07	36	-69.42	36	-156.21	36	0.60	36
3	3	203	Max	0.00	-12515.60	36	183.94	36	-253.85	36	25.84	36	-36.35	36	-0.21	36
3	3	203	Max	330.00	-11773.10	36	183.94	36	353.16	36	25.84	36	48.94	36	-0.21	36
3	3	203	Min.	0.00	-12515.60	36	183.94	36	-253.85	36	25.84	36	-36.35	36	-0.21	36
3	3	203	Min.	330.00	-11773.10	36	183.94	36	353.16	36	25.84	36	48.94	36	-0.21	36
4	4	204	Max	0.00	-12314.60	36	149.47	36	-155.92	36	8.16	36	-14.78	36	0.02	36
4	4	204	Max	330.00	-11572.10	36	149.47	36	337.33	36	8.16	36	12.15	36	0.02	36
4	4	204	Min.	0.00	-12314.60	36	149.47	36	-155.92	36	8.16	36	-14.78	36	0.02	36
4	4	204	Min.	330.00	-11572.10	36	149.47	36	337.33	36	8.16	36	12.15	36	0.02	36
5	5	205	Max	0.00	-12522.90	36	151.53	36	-158.07	36	-9.26	36	5.62	36	0.02	36
5	5	205	Max	330.00	-11780.40	36	151.53	36	341.99	36	-9.26	36	-24.94	36	0.02	36

Relazione di calcolo

5	5	205	Min.	0.00	-12522.90	36	151.53	36	-158.07	36	-9.26	36	5.62	36	0.02	36
5	5	205	Min.	330.00	-11780.40	36	151.53	36	341.99	36	-9.26	36	-24.94	36	0.02	36
6	6	206	Max	0.00	-11762.60	36	148.07	36	-154.28	36	96.11	36	-114.95	36	0.02	36
6	6	206	Max	330.00	-11020.10	36	148.07	36	334.34	36	96.11	36	202.23	36	0.02	36
6	6	206	Min.	0.00	-11762.60	36	148.07	36	-154.28	36	96.11	36	-114.95	36	0.02	36
6	6	206	Min.	330.00	-11020.10	36	148.07	36	334.34	36	96.11	36	202.23	36	0.02	36
7	7	207	Max	0.00	-7390.96	36	214.91	36	-221.93	36	730.70	36	-643.97	36	0.04	36
7	7	207	Max	330.00	-6153.46	36	214.91	36	487.26	36	730.70	36	1767.35	36	0.04	36
7	7	207	Min.	0.00	-7390.96	36	214.91	36	-221.93	36	730.70	36	-643.97	36	0.04	36
7	7	207	Min.	330.00	-6153.46	36	214.91	36	487.26	36	730.70	36	1767.35	36	0.04	36
8	8	208	Max	0.00	-6159.24	36	-176.35	36	182.16	36	-772.25	36	648.32	36	0.04	36
8	8	208	Max	330.00	-4921.74	36	-176.35	36	-399.81	36	-772.25	36	-1900.11	36	0.04	36
8	8	208	Min.	0.00	-6159.24	36	-176.35	36	182.16	36	-772.25	36	648.32	36	0.04	36
8	8	208	Min.	330.00	-4921.74	36	-176.35	36	-399.81	36	-772.25	36	-1900.11	36	0.04	36
9	9	209	Max	0.00	-11833.80	36	-172.83	36	234.52	36	-70.14	36	74.79	36	-0.54	36
9	9	209	Max	330.00	-11091.30	36	-172.83	36	-335.81	36	-70.14	36	-156.68	36	-0.54	36
9	9	209	Min.	0.00	-11833.80	36	-172.83	36	234.52	36	-70.14	36	74.79	36	-0.54	36
9	9	209	Min.	330.00	-11091.30	36	-172.83	36	-335.81	36	-70.14	36	-156.68	36	-0.54	36
10	10	210	Max	0.00	-12515.40	36	-185.41	36	257.46	36	25.51	36	-36.04	36	0.26	36
10	10	210	Max	330.00	-11772.90	36	-185.41	36	-354.38	36	25.51	36	48.15	36	0.26	36
10	10	210	Min.	0.00	-12515.40	36	-185.41	36	257.46	36	25.51	36	-36.04	36	0.26	36
10	10	210	Min.	330.00	-11772.90	36	-185.41	36	-354.38	36	25.51	36	48.15	36	0.26	36
11	11	211	Max	0.00	-12314.30	36	-148.76	36	154.00	36	7.95	36	-14.46	36	0.02	36
11	11	211	Max	330.00	-11571.80	36	-148.76	36	-336.91	36	7.95	36	11.76	36	0.02	36
11	11	211	Min.	0.00	-12314.30	36	-148.76	36	154.00	36	7.95	36	-14.46	36	0.02	36
11	11	211	Min.	330.00	-11571.80	36	-148.76	36	-336.91	36	7.95	36	11.76	36	0.02	36
12	12	212	Max	0.00	-12522.80	36	-151.10	36	156.70	36	-9.22	36	5.50	36	0.02	36
12	12	212	Max	330.00	-11780.30	36	-151.10	36	-341.92	36	-9.22	36	-24.93	36	0.02	36
12	12	212	Min.	0.00	-12522.80	36	-151.10	36	156.70	36	-9.22	36	5.50	36	0.02	36
12	12	212	Min.	330.00	-11780.30	36	-151.10	36	-341.92	36	-9.22	36	-24.93	36	0.02	36
13	13	213	Max	0.00	-11764.40	36	-147.80	36	153.25	36	95.38	36	-113.47	36	0.02	36
13	13	213	Max	330.00	-11021.90	36	-147.80	36	-334.50	36	95.38	36	201.27	36	0.02	36
13	13	213	Min.	0.00	-11764.40	36	-147.80	36	153.25	36	95.38	36	-113.47	36	0.02	36
13	13	213	Min.	330.00	-11021.90	36	-147.80	36	-334.50	36	95.38	36	201.27	36	0.02	36
14	14	214	Max	0.00	-7389.76	36	-215.04	36	221.07	36	721.86	36	-619.59	36	0.04	36
14	14	214	Max	330.00	-6152.26	36	-215.04	36	-488.56	36	721.86	36	1762.54	36	0.04	36
14	14	214	Min.	0.00	-7389.76	36	-215.04	36	221.07	36	721.86	36	-619.59	36	0.04	36
14	14	214	Min.	330.00	-6152.26	36	-215.04	36	-488.56	36	721.86	36	1762.54	36	0.04	36
201	202	201	Max	15.00	0.00	36	0.00	36	0.00	36	4804.75	36	-3931.41	36	-18.34	36
201	202	201	Max	253.38									1795.27	36		
201	202	201	Max	400.00	0.00	36	0.00	36	0.00	36	-2955.40	36	-371.41	36	-18.34	36
201	202	201	Min.	15.00	0.00	36	0.00	36	0.00	36	4804.75	36	-3931.41	36	-18.34	36
201	202	201	Min.	253.38									1795.27	36		
201	202	201	Min.	400.00	0.00	36	0.00	36	0.00	36	-2955.40	36	-371.41	36	-18.34	36
201	203	202	Max	15.00	0.00	36	0.00	36	0.00	36	5351.18	36	-4631.13	36	-3.12	36
201	203	202	Max	280.49									2472.16	36		
201	203	202	Max	535.00	0.00	36	0.00	36	0.00	36	-5130.07	36	-4056.26	36	-3.12	36
201	203	202	Min.	15.00	0.00	36	0.00	36	0.00	36	5351.18	36	-4631.13	36	-3.12	36
201	203	202	Min.	280.49									2472.16	36		
201	203	202	Min.	535.00	0.00	36	0.00	36	0.00	36	-5130.07	36	-4056.26	36	-3.12	36
201	204	203	Max	15.00	0.00	36	0.00	36	0.00	36	5212.22	36	-4440.28	36	-11.03	36
201	204	203	Max	273.59									2298.88	36		
201	204	203	Max	535.00	0.00	36	0.00	36	0.00	36	-5269.03	36	-4587.99	36	-11.03	36
201	204	203	Min.	15.00	0.00	36	0.00	36	0.00	36	5212.22	36	-4440.28	36	-11.03	36
201	204	203	Min.	273.59									2298.88	36		
201	204	203	Min.	535.00	0.00	36	0.00	36	0.00	36	-5269.03	36	-4587.99	36	-11.03	36
201	205	204	Max	15.00	0.00	36	0.00	36	0.00	36	5274.59	36	-4603.52	36	-1.38	36
201	205	204	Max	276.69									2297.89	36		
201	205	204	Max	535.00	0.00	36	0.00	36	0.00	36	-5206.66	36	-4426.90	36	-1.38	36
201	205	204	Min.	15.00	0.00	36	0.00	36	0.00	36	5274.59	36	-4603.52	36	-1.38	36
201	205	204	Min.	276.69									2297.89	36		
201	205	204	Min.	535.00	0.00	36	0.00	36	0.00	36	-5206.66	36	-4426.90	36	-1.38	36
201	206	205	Max	15.00	0.00	36	0.00	36	0.00	36	5128.56	36	-4036.31	36	2.12	36
201	206	205	Max	269.44									2488.24	36		
201	206	205	Max	535.00	0.00	36	0.00	36	0.00	36	-5352.69	36	-4619.06	36	2.12	36
201	206	205	Min.	15.00	0.00	36	0.00	36	0.00	36	5128.56	36	-4036.31	36	2.12	36
201	206	205	Min.	269.44									2488.24	36		
201	206	205	Min.	535.00	0.00	36	0.00	36	0.00	36	-5352.69	36	-4619.06	36	2.12	36
201	207	206	Max	50.00	0.00	36	0.00	36	0.00	36	3021.71	36	-563.86	36	15.53	36
201	207	206	Max	199.91									1701.14	36		
201	207	206	Max	435.00	0.00	36	0.00	36	0.00	36	-4738.45	36	-3868.57	36	15.53	36
201	207	206	Min.	50.00	0.00	36	0.00	36	0.00	36	3021.71	36	-563.86	36	15.53	36
201	207	206	Min.	199.91									1701.14	36		
201	207	206	Min.	435.00	0.00	36	0.00	36	0.00	36	-4738.45	36	-3868.57	36	15.53	36
201	217	207	Max	0.00	0.00	36	0.00	36	0.00	36	-292.94	36	0.03	36	-157.90	36
201	217	207	Max	50.17	0.00	36	0.00	36	0.00	36	-1210.05	36	-376.97	36	-157.90	36
201	217	207	Min.	0.00	0.00	36	0.00	36	0.00	36	-292.94	36	0.03	36	-157.90	36
201	217	207	Min.	50.17	0.00	36	0.00	36	0.00	36	-1210.05	36	-376.97	36	-157.90	36
202	208	209	Max	50.00	0.00	36	0.00	36	0.00	36	2953.07	36	-364.93	36	18.07	36

Relazione di calcolo

202	208	209	Max	196.51							1798.32	36				
202	208	209	Max	435.00	0.00	36	0.00	36	0.00	36	-4807.09	36	-3933.93	36	18.07	36
202	208	209	Min.	50.00	0.00	36	0.00	36	0.00	36	2953.07	36	-364.93	36	18.07	36
202	208	209	Min.	196.51									1798.32	36		
202	208	209	Min.	435.00	0.00	36	0.00	36	0.00	36	-4807.09	36	-3933.93	36	18.07	36
202	209	210	Max	15.00	0.00	36	0.00	36	0.00	36	5130.87	36	-4059.50	36	2.85	36
202	209	210	Max	269.56									2470.93	36		
202	209	210	Max	535.00	0.00	36	0.00	36	0.00	36	-5350.39	36	-4630.25	36	2.85	36
202	209	210	Min.	15.00	0.00	36	0.00	36	0.00	36	5130.87	36	-4059.50	36	2.85	36
202	209	210	Min.	269.56									2470.93	36		
202	209	210	Min.	535.00	0.00	36	0.00	36	0.00	36	-5350.39	36	-4630.25	36	2.85	36
202	210	211	Max	15.00	0.00	36	0.00	36	0.00	36	5269.17	36	-4587.94	36	11.30	36
202	210	211	Max	276.42									2299.29	36		
202	210	211	Max	535.00	0.00	36	0.00	36	0.00	36	-5212.08	36	-4439.51	36	11.30	36
202	210	211	Min.	15.00	0.00	36	0.00	36	0.00	36	5269.17	36	-4587.94	36	11.30	36
202	210	211	Min.	276.42									2299.29	36		
202	210	211	Min.	535.00	0.00	36	0.00	36	0.00	36	-5212.08	36	-4439.51	36	11.30	36
202	211	212	Max	15.00	0.00	36	0.00	36	0.00	36	5206.61	36	-4426.59	36	1.33	36
202	211	212	Max	273.31									2298.06	36		
202	211	212	Max	535.00	0.00	36	0.00	36	0.00	36	-5274.64	36	-4603.48	36	1.33	36
202	211	212	Min.	15.00	0.00	36	0.00	36	0.00	36	5206.61	36	-4426.59	36	1.33	36
202	211	212	Min.	273.31									2298.06	36		
202	211	212	Min.	535.00	0.00	36	0.00	36	0.00	36	-5274.64	36	-4603.48	36	1.33	36
202	212	213	Max	15.00	0.00	36	0.00	36	0.00	36	5352.60	36	-4619.02	36	-2.17	36
202	212	213	Max	280.56									2488.04	36		
202	212	213	Max	535.00	0.00	36	0.00	36	0.00	36	-5128.65	36	-4036.75	36	-2.17	36
202	212	213	Min.	15.00	0.00	36	0.00	36	0.00	36	5352.60	36	-4619.02	36	-2.17	36
202	212	213	Min.	280.56									2488.04	36		
202	212	213	Min.	535.00	0.00	36	0.00	36	0.00	36	-5128.65	36	-4036.75	36	-2.17	36
202	213	214	Max	15.00	0.00	36	0.00	36	0.00	36	4740.18	36	-3869.92	36	-15.43	36
202	213	214	Max	250.17									1703.86	36		
202	213	214	Max	400.00	0.00	36	0.00	36	0.00	36	-3019.98	36	-558.54	36	-15.43	36
202	213	214	Min.	15.00	0.00	36	0.00	36	0.00	36	4740.18	36	-3869.92	36	-15.43	36
202	213	214	Min.	250.17									1703.86	36		
202	213	214	Min.	400.00	0.00	36	0.00	36	0.00	36	-3019.98	36	-558.54	36	-15.43	36
202	218	214	Max	0.00	0.00	36	0.00	36	0.00	36	-293.00	36	-0.03	36	158.03	36
202	218	214	Max	50.17	0.00	36	0.00	36	0.00	36	-1210.10	36	-377.06	36	158.03	36
202	218	214	Min.	0.00	0.00	36	0.00	36	0.00	36	-293.00	36	-0.03	36	158.03	36
202	218	214	Min.	50.17	0.00	36	0.00	36	0.00	36	-1210.10	36	-377.06	36	158.03	36
203	215	201	Max	0.00	0.00	36	0.00	36	0.00	36	0.00	36	0.00	36	0.00	36
203	215	201	Max	35.00	0.00	36	0.00	36	0.00	36	-32.81	36	-5.74	36	0.00	36
203	215	201	Min.	0.00	0.00	36	0.00	36	0.00	36	0.00	36	0.00	36	0.00	36
203	215	201	Min.	35.00	0.00	36	0.00	36	0.00	36	-32.81	36	-5.74	36	0.00	36
203	201	208	Max	15.00	0.00	36	0.00	36	0.00	36	773.52	36	-318.42	36	0.24	36
203	201	208	Max	262.52									638.90	36		
203	201	208	Max	510.00	0.00	36	0.00	36	0.00	36	-773.36	36	-318.03	36	0.24	36
203	201	208	Min.	15.00	0.00	36	0.00	36	0.00	36	773.52	36	-318.42	36	0.24	36
203	201	208	Min.	262.52									638.90	36		
203	201	208	Min.	510.00	0.00	36	0.00	36	0.00	36	-773.36	36	-318.03	36	0.24	36
203	208	219	Max	15.00	0.00	36	0.00	36	0.00	36	32.81	36	-5.74	36	0.00	36
203	208	219	Max	43.00									-0.23	36		
203	208	219	Max	50.00	0.00	36	0.00	36	0.00	36	0.00	36	0.00	36	0.00	36
203	208	219	Min.	15.00	0.00	36	0.00	36	0.00	36	32.81	36	-5.74	36	0.00	36
203	208	219	Min.	43.00									-0.23	36		
203	208	219	Min.	50.00	0.00	36	0.00	36	0.00	36	0.00	36	0.00	36	0.00	36
204	202	209	Max	15.00	0.00	36	0.00	36	0.00	36	463.89	36	-321.62	36	-0.07	36
204	202	209	Max	262.41									252.22	36		
204	202	209	Max	510.00	0.00	36	0.00	36	0.00	36	-464.24	36	-322.49	36	-0.07	36
204	202	209	Min.	15.00	0.00	36	0.00	36	0.00	36	463.89	36	-321.62	36	-0.07	36
204	202	209	Min.	262.41									252.22	36		
204	202	209	Min.	510.00	0.00	36	0.00	36	0.00	36	-464.24	36	-322.49	36	-0.07	36
205	203	210	Max	15.00	0.00	36	0.00	36	0.00	36	463.87	36	-319.55	36	0.06	36
205	203	210	Max	262.40									254.24	36		
205	203	210	Max	510.00	0.00	36	0.00	36	0.00	36	-464.26	36	-320.52	36	0.06	36
205	203	210	Min.	15.00	0.00	36	0.00	36	0.00	36	463.87	36	-319.55	36	0.06	36
205	203	210	Min.	262.40									254.24	36		
205	203	210	Min.	510.00	0.00	36	0.00	36	0.00	36	-464.26	36	-320.52	36	0.06	36
206	204	211	Max	15.00	0.00	36	0.00	36	0.00	36	464.11	36	-312.62	36	0.01	36
206	204	211	Max	262.53									261.79	36		
206	204	211	Max	510.00	0.00	36	0.00	36	0.00	36	-464.01	36	-312.36	36	0.01	36
206	204	211	Min.	15.00	0.00	36	0.00	36	0.00	36	464.11	36	-312.62	36	0.01	36
206	204	211	Min.	262.53									261.79	36		
206	204	211	Min.	510.00	0.00	36	0.00	36	0.00	36	-464.01	36	-312.36	36	0.01	36
207	205	212	Max	15.00	0.00	36	0.00	36	0.00	36	464.10	36	-311.65	36	-0.01	36
207	205	212	Max	262.52									262.71	36		
207	205	212	Max	510.00	0.00	36	0.00	36	0.00	36	-464.03	36	-311.49	36	-0.01	36
207	205	212	Min.	15.00	0.00	36	0.00	36	0.00	36	464.10	36	-311.65	36	-0.01	36
207	205	212	Min.	262.52									262.71	36		
207	205	212	Min.	510.00	0.00	36	0.00	36	0.00	36	-464.03	36	-311.49	36	-0.01	36

Relazione di calcolo

208	206	213	Max	15.00	0.00	36	0.00	36	0.00	36	464.07	36	-313.04	36	0.02	36
208	206	213	Max	262.50									261.26	36		
208	206	213	Max	510.00	0.00	36	0.00	36	0.00	36	-464.05	36	-312.99	36	0.02	36
208	206	213	Min.	15.00	0.00	36	0.00	36	0.00	36	464.07	36	-313.04	36	0.02	36
208	206	213	Min.	262.50									261.26	36		
208	206	213	Min.	510.00	0.00	36	0.00	36	0.00	36	-464.05	36	-312.99	36	0.02	36
209	214	207	Max	15.00	0.00	36	0.00	36	0.00	36	773.68	36	-249.29	36	-0.36	36
209	214	207	Max	262.58									708.45	36		
209	214	207	Max	510.00	0.00	36	0.00	36	0.00	36	-773.19	36	-248.07	36	-0.36	36
209	214	207	Min.	15.00	0.00	36	0.00	36	0.00	36	773.68	36	-249.29	36	-0.36	36
209	214	207	Min.	262.58									708.45	36		
209	214	207	Min.	510.00	0.00	36	0.00	36	0.00	36	-773.19	36	-248.07	36	-0.36	36
210	216	217	Max	0.00	0.00	36	0.00	36	0.00	36	0.00	36	0.00	36	0.00	36
210	216	217	Max	50.00	0.00	36	0.00	36	0.00	36	-46.88	36	-11.72	36	0.00	36
210	216	217	Min.	0.00	0.00	36	0.00	36	0.00	36	0.00	36	0.00	36	0.00	36
210	216	217	Min.	50.00	0.00	36	0.00	36	0.00	36	-46.88	36	-11.72	36	0.00	36
210	217	218	Max	0.00	0.00	36	0.00	36	0.00	36	246.07	36	-169.62	36	-0.03	36
210	217	218	Max	262.47									153.31	36		
210	217	218	Max	525.00	0.00	36	0.00	36	0.00	36	-246.12	36	-169.75	36	-0.03	36
210	217	218	Min.	0.00	0.00	36	0.00	36	0.00	36	246.07	36	-169.62	36	-0.03	36
210	217	218	Min.	262.47									153.31	36		
210	217	218	Min.	525.00	0.00	36	0.00	36	0.00	36	-246.12	36	-169.75	36	-0.03	36
210	218	220	Max	0.00	0.00	36	0.00	36	0.00	36	46.88	36	-11.72	36	0.00	36
210	218	220	Max	40.00									-0.47	36		
210	218	220	Max	50.00	0.00	36	0.00	36	0.00	36	0.00	36	0.00	36	0.00	36
210	218	220	Min.	0.00	0.00	36	0.00	36	0.00	36	46.88	36	-11.72	36	0.00	36
210	218	220	Min.	40.00									-0.47	36		
210	218	220	Min.	50.00	0.00	36	0.00	36	0.00	36	0.00	36	0.00	36	0.00	36

Sollecitazioni elementi bidimensionali

Simbologia

Bid. = Numero del muro/elemento bidimensionale

Nodo = Numero del nodo

σ_{xx} = Tensione normale sulle facce perp. all'asse X

CC = Numero della combinazione delle condizioni di carico elementari

TCC = Tipo di combinazione di carico

SLU = Stato limite ultimo

SLU S = Stato limite ultimo (azione sismica)

SLE R = Stato limite d'esercizio, combinazione rara

SLE F = Stato limite d'esercizio, combinazione frequente

SLE Q = Stato limite d'esercizio, combinazione quasi permanente

SLD = Stato limite di danno

SLV = Stato limite di salvaguardia della vita

SLC = Stato limite di prevenzione del collasso

SLO = Stato limite di operatività

SLU I = Stato limite di resistenza al fuoco

SND = Stato limite di salvaguardia della vita (non dissipativo)

σ_{zz} = Tensione normale sulle facce perp. all'asse Z

τ_{xz} = Tensione in dir. Z sulle facce perp. all'asse X

Mxx = Momento che provoca variazione di tensione sulle facce perp. all'asse X

Mzz = Momento che provoca variazione di tensione sulle facce perp. all'asse Z

Mxz = Momento che provoca variazione di tensione tangenziale sulle facce perp. all'asse X

τ_{zy} = Tensione in dir. Y sulle facce perp. all'asse Z

τ_{xy} = Tensione in dir. Y sulle facce perp. all'asse X

Bid. 209

	CC	TCC	Nodo	Min.	CC	TCC	Nodo	Max		CC	TCC	Nodo	Min.	CC	TCC	Nodo	Max
σ_{xx} <daN/mq>	33	SLU	-93	-7437	21	SND	-2	8800	σ_{zz} <daN/mq>	33	SLU	-86	-55849	1	SND	-85	6059
τ_{xz} <daN/mq>	33	SLU	-92	-20251	33	SLU	-85	16512	Mxx <daNm/m>	13	SND	-87	-203	27	SND	-87	326
Mzz <daNm/m>	15	SND	-87	-999	25	SND	-87	1510	Mxz <daNm/m>	25	SND	-177	-202	25	SND	-86	189
τ_{zy} <daN/mq>	15	SND	-86	-6241	25	SND	-86	7820	τ_{xy} <daN/mq>	25	SND	-87	-4843	15	SND	-87	4591

Bid. 210

	CC	TCC	Nodo	Min.	CC	TCC	Nodo	Max		CC	TCC	Nodo	Min.	CC	TCC	Nodo	Max
σ_{xx} <daN/mq>	33	SLU	-134	-7359	7	SND	-129	8519	σ_{zz} <daN/mq>	33	SLU	-345	-53208	19	SND	-127	7921
τ_{xz} <daN/mq>	33	SLU	10	-20488	33	SLU	-127	18008	Mxx <daNm/m>	15	SND	-345	-321	25	SND	-345	209
Mzz <daNm/m>	13	SND	-345	-1519	27	SND	-345	994	Mxz <daNm/m>	13	SND	-128	-182	13	SND	-344	200
τ_{zy} <daN/mq>	13	SND	-128	-7715	27	SND	-128	5995	τ_{xy} <daN/mq>	27	SND	-128	-4522	13	SND	-128	4762

Bid. 211

	CC	TCC	Nodo	Min.	CC	TCC	Nodo	Max		CC	TCC	Nodo	Min.	CC	TCC	Nodo	Max
σ_{xx} <daN/mq>	7	SND	-110	-66	33	SLU	-12	2283	σ_{zz} <daN/mq>	33	SLU	-110	-3459	33	SLU	-126	4423
τ_{xz} <daN/mq>	33	SLU	-138	-7522	33	SLU	-98	6363	Mxx <daNm/m>	33	SLU	-124	-34	33	SLU	-126	28
Mzz <daNm/m>	33	SLU	-112	-92	7	SND	-298	30	Mxz <daNm/m>	33	SLU	-72	-14	5	SND	-298	16

Relazione di calcolo

τ_{zy} <daN/mq>	19	SND	-353	-1564	7	SND	-124	763	τ_{xy} <daN/mq>	33	SLU	-96	-811	33	SLU	-126	719
----------------------	----	-----	------	-------	---	-----	------	-----	----------------------	----	-----	-----	------	----	-----	------	-----

Bid. 212

	CC	TCC	Nodo	Min.	CC	TCC	Nodo	Max		CC	TCC	Nodo	Min.	CC	TCC	Nodo	Max
σ_{xx} <daN/mq>	27	SND	-125	-552	13	SND	-127	5155	σ_{zz} <daN/mq>	33	SLU	-97	-5680	33	SLU	-344	7060
τ_{xz} <daN/mq>	33	SLU	-125	-15982	33	SLU	-205	13251	M_{xx} <daNm/m>	13	SND	-125	-59	33	SLU	-321	59
M_{zz} <daNm/m>	17	SND	-61	-12	33	SLU	-321	138	M_{xz} <daNm/m>	13	SND	-97	-12	25	SND	-125	18
τ_{zy} <daN/mq>	13	SND	-125	-1346	33	SLU	-125	2953	τ_{xy} <daN/mq>	13	SND	-344	-1469	25	SND	-177	1392

Bid. 213

	CC	TCC	Nodo	Min.	CC	TCC	Nodo	Max		CC	TCC	Nodo	Min.	CC	TCC	Nodo	Max
σ_{xx} <daN/mq>	33	SLU	-113	-6902	33	SLU	-49	3682	σ_{zz} <daN/mq>	33	SLU	-51	-16449	25	SND	-123	-2696
τ_{xz} <daN/mq>	33	SLU	-288	-7485	13	SND	-123	2753	M_{xx} <daNm/m>	33	SLU	-114	-13	33	SLU	-123	33
M_{zz} <daNm/m>	33	SLU	-114	-37	33	SLU	-113	22	M_{xz} <daNm/m>	33	SLU	-114	-19	33	SLU	-123	16
τ_{zy} <daN/mq>	15	SND	-114	-384	33	SLU	-50	1415	τ_{xy} <daN/mq>	33	SLU	-60	-339	33	SLU	-288	398

Bid. 214

	CC	TCC	Nodo	Min.	CC	TCC	Nodo	Max		CC	TCC	Nodo	Min.	CC	TCC	Nodo	Max
σ_{xx} <daN/mq>	33	SLU	-99	-6556	33	SLU	-100	4405	σ_{zz} <daN/mq>	33	SLU	-100	-19196	31	SND	-109	-2727
τ_{xz} <daN/mq>	33	SLU	-230	-6869	17	SND	-109	2939	M_{xx} <daNm/m>	33	SLU	-100	-12	33	SLU	-99	46
M_{zz} <daNm/m>	33	SLU	-27	-42	25	SND	-100	22	M_{xz} <daNm/m>	33	SLU	-27	-21	33	SLU	-34	16
τ_{zy} <daN/mq>	33	SLU	-100	-282	33	SLU	-100	721	τ_{xy} <daN/mq>	33	SLU	-240	-340	33	SLU	-100	483

Bid. 503

	CC	TCC	Nodo	Min.	CC	TCC	Nodo	Max		CC	TCC	Nodo	Min.	CC	TCC	Nodo	Max
σ_{xx} <daN/mq>	15	SND	-145	-12126	25	SND	2	10042	σ_{zz} <daN/mq>	5	SND	-374	-10803	33	SLU	-186	3542
τ_{xz} <daN/mq>	33	SLU	-351	-7788	33	SLU	-153	7432	M_{xx} <daNm/m>	25	SND	8	-2674	15	SND	-316	3395
M_{zz} <daNm/m>	7	SND	8	-2392	5	SND	-365	2397	M_{xz} <daNm/m>	7	SND	-317	-1231	1	SND	-337	1220
τ_{zy} <daN/mq>	7	SND	8	-16669	25	SND	-368	17331	τ_{xy} <daN/mq>	25	SND	-341	-18564	19	SND	-338	23215

Bid. 504

	CC	TCC	Nodo	Min.	CC	TCC	Nodo	Max		CC	TCC	Nodo	Min.	CC	TCC	Nodo	Max
σ_{xx} <daN/mq>	1	SND	-52	0	1	SND	-57	0	σ_{zz} <daN/mq>	1	SND	-52	0	1	SND	-57	0
τ_{xz} <daN/mq>	1	SND	-52	0	1	SND	-57	0	M_{xx} <daNm/m>	33	SLU	-55	-483	33	SLU	-32	174
M_{zz} <daNm/m>	33	SLU	-14	-221	17	SND	-81	136	M_{xz} <daNm/m>	33	SLU	-13	-139	13	SND	-74	132
τ_{zy} <daN/mq>	33	SLU	-74	-1873	33	SLU	-14	2576	τ_{xy} <daN/mq>	33	SLU	-62	-5101	33	SLU	-26	5232

Sollecitazioni nuclei

Simbologia

- Nucleo = Numero del nucleo
- Liv. = Numero del livello
- Xg = Coord. baricentrica X
- Yg = Coord. baricentrica Y
- CC = Numero della combinazione delle condizioni di carico elementari
- TCC = Tipo di combinazione di carico
- SLU = Stato limite ultimo
- SLU S = Stato limite ultimo (azione sismica)
- SLE R = Stato limite d'esercizio, combinazione rara
- SLE F = Stato limite d'esercizio, combinazione frequente
- SLE Q = Stato limite d'esercizio, combinazione quasi permanente
- SLD = Stato limite di danno
- SLV = Stato limite di salvaguardia della vita
- SLC = Stato limite di prevenzione del collasso
- SLO = Stato limite di operatività
- SLU I = Stato limite di resistenza al fuoco
- SND = Stato limite di salvaguardia della vita (non dissipativo)
- Z = Coordinata Z
- N = Sforzo normale
- Tx = Taglio in dir. X
- Ty = Taglio in dir. Y
- Mx = Momento flettente intorno all'asse X
- My = Momento flettente intorno all'asse Y
- Mz = Momento flettente intorno all'asse Z

Nucleo	Liv.	Xg <cm>	Yg <cm>	CC	TCC	Z <cm>	N <daN>	Tx <daN>	Ty <daN>	Mx <daNm>	My <daNm>	Mz <daNm>
209	1	12.84	-0.00	1	SND	-1.50	-29129.00	4257.00	-278.72	-2513.64	-10918.70	-1.54
209	1	12.84	-0.00	2	SLD	-1.50	-28521.30	3852.94	171.16	-2467.09	-10398.50	-418.32
209	1	12.84	-0.00	3	SND	-1.50	-28392.20	4050.41	2175.98	-2443.94	-11287.20	-2213.66

Relazione di calcolo

209	1	12.84	-0.00	4	SLD	-1.50	-28168.80	3754.12	1345.41	-2433.74	-10574.80	-1476.53
209	1	12.84	-0.00	5	SND	-1.50	-27450.70	2872.69	-425.45	-2396.56	-8648.38	-349.45
209	1	12.84	-0.00	6	SLD	-1.50	-27718.50	3190.73	100.97	-2411.07	-9312.49	-584.75
209	1	12.84	-0.00	7	SND	-1.50	-26713.90	2666.10	2029.25	-2326.86	-9016.91	-2561.57
209	1	12.84	-0.00	8	SLD	-1.50	-27366.00	3091.91	1275.22	-2377.73	-9488.79	-1642.96
209	1	12.84	-0.00	9	SND	-1.50	-29401.20	4013.52	-3193.89	-2553.98	-9694.13	2457.50
209	1	12.84	-0.00	10	SLD	-1.50	-28651.50	3736.47	-1223.36	-2486.38	-9812.75	758.00
209	1	12.84	-0.00	11	SND	-1.50	-28897.70	3598.23	-3237.91	-2518.85	-9013.04	2353.13
209	1	12.84	-0.00	12	SLD	-1.50	-28410.70	3537.80	-1244.41	-2469.58	-9486.93	708.07
209	1	12.84	-0.00	13	SND	-1.50	-26945.20	3324.88	4988.44	-2321.65	-10922.60	-1642.24
209	1	12.84	-0.00	14	SLD	-1.50	-27476.70	3407.05	2690.80	-2375.24	-10400.40	-2769.35
209	1	12.84	-0.00	15	SND	-1.50	-26441.70	2909.59	4944.42	-2286.52	-10241.50	-5020.61
209	1	12.84	-0.00	16	SLD	-1.50	-27235.80	3208.38	2669.74	-2358.44	-10074.60	-2819.28
209	1	12.84	-0.00	17	SND	-1.50	-29214.20	4298.69	-861.79	-2521.93	-10826.10	960.51
209	1	12.84	-0.00	18	SLD	-1.50	-28562.10	3872.88	-107.76	-2471.05	-10354.30	41.89
209	1	12.84	-0.00	19	SND	-1.50	-28477.40	4092.10	1592.91	-2452.23	-11194.70	-1251.62
209	1	12.84	-0.00	20	SLD	-1.50	-28209.60	3774.06	1066.49	-2437.71	-10530.50	-1016.32
209	1	12.84	-0.00	21	SND	-1.50	-27535.90	2914.38	-1008.52	-2404.84	-8555.82	612.60
209	1	12.84	-0.00	22	SLD	-1.50	-27759.20	3210.68	-177.95	-2415.04	-9268.21	-124.54
209	1	12.84	-0.00	23	SND	-1.50	-26799.10	2707.79	1446.18	-2335.14	-8924.35	-1599.52
209	1	12.84	-0.00	24	SLD	-1.50	-27406.80	3111.85	996.30	-2381.69	-9444.51	-1182.74
209	1	12.84	-0.00	25	SND	-1.50	-29486.40	4055.20	-3776.96	-2562.26	-9601.57	3419.55
209	1	12.84	-0.00	26	SLD	-1.50	-28692.30	3756.41	-1502.28	-2490.34	-9768.46	1218.21
209	1	12.84	-0.00	27	SND	-1.50	-28982.90	3639.91	-3820.98	-2527.13	-8920.47	3315.18
209	1	12.84	-0.00	28	SLD	-1.50	-28451.40	3557.75	-1523.33	-2473.54	-9442.65	1168.29
209	1	12.84	-0.00	29	SND	-1.50	-27030.40	3366.57	4405.37	-2329.93	-10830.00	-3954.14
209	1	12.84	-0.00	30	SLD	-1.50	-27517.40	3426.99	2411.88	-2379.20	-10356.10	-2309.19
209	1	12.84	-0.00	31	SND	-1.50	-26526.90	2951.27	4361.35	-2294.80	-10148.90	-4058.57
209	1	12.84	-0.00	32	SLD	-1.50	-27276.60	3228.32	2390.82	-2362.40	-10030.30	-2359.07
209	1	12.84	-0.00	33	SLU	-1.50	-44348.90	5405.19	804.18	-3791.43	-15312.10	-1205.58
209	1	12.84	-0.00	34	SLE R	-1.50	-31933.10	3936.74	616.94	-2745.41	-11172.10	-885.48
209	1	12.84	-0.00	35	SLE F	-1.50	-28122.30	3522.81	583.73	-2436.43	-10039.20	-808.62
209	1	12.84	-0.00	36	SLE Q	-1.50	-27964.00	3482.40	583.73	-2424.39	-9921.52	-800.53
209	1	12.84	-0.00	1	SND	-0.72	-29541.10	3201.09	-283.26	-2515.51	-11812.70	-15.91
209	1	12.84	-0.00	2	SLD	-0.72	-28978.70	3012.87	190.32	-2467.56	-11568.80	-495.56
209	1	12.84	-0.00	3	SND	-0.72	-28819.80	3033.79	2295.08	-2440.48	-12211.80	-2531.74
209	1	12.84	-0.00	4	SLD	-0.72	-28633.60	2932.83	1423.72	-2431.67	-11759.70	-1699.05
209	1	12.84	-0.00	5	SND	-0.72	-28017.10	2589.50	-425.83	-2396.72	-10535.20	-389.90
209	1	12.84	-0.00	6	SLD	-0.72	-28249.70	2720.30	122.12	-2410.74	-10957.70	-674.47
209	1	12.84	-0.00	7	SND	-0.72	-27295.80	2422.20	2152.50	-2321.68	-10934.30	-2905.72
209	1	12.84	-0.00	8	SLD	-0.72	-27904.60	2640.27	1355.51	-2374.84	-11148.60	-1877.96
209	1	12.84	-0.00	9	SND	-0.72	-29849.30	3182.22	-3341.22	-2561.47	-10900.00	2788.33
209	1	12.84	-0.00	10	SLD	-0.72	-29126.10	3003.84	-1272.50	-2489.55	-11132.20	845.89
209	1	12.84	-0.00	11	SND	-0.72	-29392.10	2998.74	-3383.99	-2525.83	-10516.70	2676.13
209	1	12.84	-0.00	12	SLD	-0.72	-28907.40	2916.07	-1292.96	-2472.50	-10948.80	792.22
209	1	12.84	-0.00	13	SND	-0.72	-27444.80	2624.55	5253.24	-2311.36	-12230.20	-5597.77
209	1	12.84	-0.00	14	SLD	-0.72	-27975.90	2737.07	2838.80	-2369.91	-11768.50	-3165.74
209	1	12.84	-0.00	15	SND	-0.72	-26987.60	2441.07	5210.47	-2275.72	-11847.00	-5709.96
209	1	12.84	-0.00	16	SLD	-0.72	-27757.20	2649.30	2818.34	-2352.86	-11585.20	-3219.41
209	1	12.84	-0.00	17	SND	-0.72	-29630.00	3258.31	-903.24	-2525.51	-11755.90	1034.85
209	1	12.84	-0.00	18	SLD	-0.72	-29021.20	3040.24	-106.25	-2472.35	-11541.60	7.08
209	1	12.84	-0.00	19	SND	-0.72	-28908.70	3091.01	1675.09	-2450.47	-12155.00	-1480.98
209	1	12.84	-0.00	20	SLD	-0.72	-28676.20	2960.21	1127.14	-2436.45	-11732.50	-1196.40
209	1	12.84	-0.00	21	SND	-0.72	-28106.00	2646.73	-1045.82	-2406.71	-10478.50	660.86
209	1	12.84	-0.00	22	SLD	-0.72	-28292.20	2747.68	-174.46	-2415.52	-10930.50	-171.82
209	1	12.84	-0.00	23	SND	-0.72	-27384.70	2479.43	1532.52	-2331.68	-10877.50	-1854.96
209	1	12.84	-0.00	24	SLD	-0.72	-27947.10	2667.65	1058.94	-2379.62	-11121.40	-1375.31
209	1	12.84	-0.00	25	SND	-0.72	-29938.20	3239.44	-3961.21	-2571.47	-10843.20	3839.09
209	1	12.84	-0.00	26	SLD	-0.72	-29168.60	3031.21	-1569.08	-2494.33	-11105.00	1348.54
209	1	12.84	-0.00	27	SND	-0.72	-29481.00	3055.97	-4003.98	-2535.83	-10460.00	3726.89
209	1	12.84	-0.00	28	SLD	-0.72	-28949.90	2943.45	-1589.54	-2477.28	-10921.70	1294.87
209	1	12.84	-0.00	29	SND	-0.72	-27533.70	2681.77	4633.26	-2321.36	-12173.50	-4547.01
209	1	12.84	-0.00	30	SLD	-0.72	-28018.40	2764.44	2542.22	-2374.69	-11741.40	-2663.09
209	1	12.84	-0.00	31	SND	-0.72	-27076.50	2498.30	4590.48	-2285.72	-11790.20	-4659.20
209	1	12.84	-0.00	32	SLD	-0.72	-27799.70	2676.67	2521.76	-2357.64	-11558.00	-2716.76
209	1	12.84	-0.00	33	SLU	-0.72	-45102.90	4388.96	865.95	-3789.17	-17456.10	-1412.04
209	1	12.84	-0.00	34	SLE R	-0.72	-32487.10	3202.40	662.21	-2743.98	-12749.20	-1036.44
209	1	12.84	-0.00	35	SLE F	-0.72	-28627.60	2874.84	624.72	-2435.72	-11481.50	-943.89
209	1	12.84	-0.00	36	SLE Q	-0.72	-28462.90	2840.26	624.63	-2423.59	-11345.10	-935.44
209	2	12.84	-0.00	1	SND	-0.72	-29140.30	4023.52	-1655.02	-3359.58	-23873.30	1387.11
209	2	12.84	-0.00	2	SLD	-0.72	-28338.40	3936.38	-1038.67	-2900.45	-24199.10	809.10
209	2	12.84	-0.00	3	SND	-0.72	-27902.10	3828.23	1246.22	-1199.16	-22896.70	-1969.31
209	2	12.84	-0.00	4	SLD	-0.72	-27746.10	3842.96	349.18	-1866.98	-23732.00	-796.49
209	2	12.84	-0.00	5	SND	-0.72	-27097.10	3796.68	-1499.69	-3245.90	-25497.60	1200.94
209	2	12.84	-0.00	6	SLD	-0.72	-27361.00	3827.86	-964.37	-2846.07	-24976.10	720.05
209	2	12.84	-0.00	7	SND	-0.72	-25859.00	3601.39	1401.55	-1085.48	-24521.00	-2155.48
209	2	12.84	-0.00	8	SLD	-0.72	-26768.70	3734.44	423.48	-1812.60	-24509.00	-885.55
209	2	12.84	-0.00	9	SND	-0.72	-29869.70	4171.97	-4985.43	-5840.28	-25581.20	5237.76
209	2	12.84	-0.00	10	SLD	-0.72	-28687.30	4007.39	-2631.84	-4087.14	-25016.10	2651.13

Relazione di calcolo

209	2	12.84	-0.00	11	SND	-0.72	-29256.70	4103.91	-4938.84	-5806.18	-26068.50	5181.91
209	2	12.84	-0.00	12	SLD	-0.72	-28394.10	3974.83	-2609.54	-4070.82	-25249.20	2624.41
209	2	12.84	-0.00	13	SND	-0.72	-25742.50	3521.00	4685.36	1361.12	-22325.90	-5950.28
209	2	12.84	-0.00	14	SLD	-0.72	-26713.00	3695.99	1994.35	-642.23	-23458.90	-2700.86
209	2	12.84	-0.00	15	SND	-0.72	-25129.60	3452.94	4731.96	1395.22	-22813.20	-6006.13
209	2	12.84	-0.00	16	SLD	-0.72	-26419.80	3663.43	2016.65	-625.91	-23692.00	-2727.57
209	2	12.84	-0.00	17	SND	-0.72	-29346.90	4111.54	-2348.45	-3873.34	-24474.80	2713.56
209	2	12.84	-0.00	18	SLD	-0.72	-28437.20	3978.48	-1370.39	-3146.22	-24486.90	1443.64
209	2	12.84	-0.00	19	SND	-0.72	-28108.80	3916.25	552.79	-1712.92	-23498.20	-642.85
209	2	12.84	-0.00	20	SLD	-0.72	-27844.90	3885.06	17.47	-2112.74	-24019.70	-161.96
209	2	12.84	-0.00	21	SND	-0.72	-27303.80	3884.69	-2193.13	-3759.65	-26099.10	2527.39
209	2	12.84	-0.00	22	SLD	-0.72	-27459.80	3869.97	-1296.09	-3091.83	-25263.90	1354.58
209	2	12.84	-0.00	23	SND	-0.72	-26065.60	3689.40	708.11	-1599.23	-25122.50	-829.02
209	2	12.84	-0.00	24	SLD	-0.72	-26867.50	3776.55	91.77	-2058.36	-24796.70	-251.02
209	2	12.84	-0.00	25	SND	-0.72	-30076.30	4259.98	-5678.87	-6354.04	-26182.70	6564.21
209	2	12.84	-0.00	26	SLD	-0.72	-28786.10	4049.49	-2963.55	-4332.90	-25303.80	3285.66
209	2	12.84	-0.00	27	SND	-0.72	-29463.40	4191.93	-5632.27	-6319.93	-26670.00	6508.36
209	2	12.84	-0.00	28	SLD	-0.72	-28492.90	4016.94	-2941.26	-4316.59	-25537.00	3258.94
209	2	12.84	-0.00	29	SND	-0.72	-25949.10	3609.01	3991.93	847.36	-22927.40	-4623.82
209	2	12.84	-0.00	30	SLD	-0.72	-26811.80	3738.09	1662.64	-887.99	-23746.60	-2066.32
209	2	12.84	-0.00	31	SND	-0.72	-25336.20	3540.96	4038.53	881.47	-23414.70	-4679.67
209	2	12.84	-0.00	32	SLD	-0.72	-26518.60	3705.54	1684.93	-871.68	-23979.70	-2093.04
209	2	12.84	-0.00	33	SLU	-0.72	-45327.70	5977.77	-860.32	-3956.86	-37878.50	480.05
209	2	12.84	-0.00	34	SLE R	-0.72	-32287.70	4355.79	-586.29	-2836.24	-27608.90	338.89
209	2	12.84	-0.00	35	SLE F	-0.72	-27810.80	3900.67	-478.17	-2494.20	-24781.10	284.31
209	2	12.84	-0.00	36	SLE Q	-0.72	-27602.90	3856.46	-473.45	-2479.41	-24497.90	279.04
209	2	12.84	-0.00	1	SND	0.00	-27028.20	5049.70	-1515.83	-3309.18	-17580.30	866.12
209	2	12.84	-0.00	2	SLD	0.00	-26139.00	4752.11	-944.88	-2879.05	-17313.20	443.12
209	2	12.84	-0.00	3	SND	0.00	-25982.30	4755.95	1162.17	-1290.85	-17343.20	-1750.20
209	2	12.84	-0.00	4	SLD	0.00	-25638.60	4611.59	336.18	-1913.55	-17199.80	-808.43
209	2	12.84	-0.00	5	SND	0.00	-24537.70	4110.59	-1380.15	-3208.03	-16533.30	759.26
209	2	12.84	-0.00	6	SLD	0.00	-24947.60	4302.87	-879.98	-2830.67	-16812.40	392.01
209	2	12.84	-0.00	7	SND	0.00	-23491.80	3816.84	1297.86	-1189.70	-16296.20	-1857.06
209	2	12.84	-0.00	8	SLD	0.00	-24447.30	4162.36	401.09	-1865.16	-16699.00	-859.55
209	2	12.84	-0.00	9	SND	0.00	-27376.80	5063.71	-4592.68	-5628.50	-17490.50	3881.09
209	2	12.84	-0.00	10	SLD	0.00	-26305.70	4758.82	-2416.75	-3988.54	-17270.30	1885.39
209	2	12.84	-0.00	11	SND	0.00	-26629.70	4781.98	-4551.97	-5598.15	-17176.40	3849.03
209	2	12.84	-0.00	12	SLD	0.00	-25948.30	4624.05	-2397.27	-3974.02	-17120.00	1870.05
209	2	12.84	-0.00	13	SND	0.00	-23890.30	4084.56	4334.00	1099.27	-16700.10	-4839.97
209	2	12.84	-0.00	14	SLD	0.00	-24637.90	4290.42	1853.48	-770.19	-16892.20	-2286.48
209	2	12.84	-0.00	15	SND	0.00	-23143.20	3802.83	4374.70	1129.62	-16386.00	-4872.03
209	2	12.84	-0.00	16	SLD	0.00	-24280.50	4155.65	1872.95	-755.68	-16741.90	-2301.81
209	2	12.84	-0.00	17	SND	0.00	-27155.20	5141.58	-2140.44	-3779.50	-17840.40	1967.49
209	2	12.84	-0.00	18	SLD	0.00	-26199.70	4796.06	-1243.67	-3104.04	-17437.70	969.98
209	2	12.84	-0.00	19	SND	0.00	-26109.30	4847.83	537.57	-1761.17	-17603.30	-648.83
209	2	12.84	-0.00	20	SLD	0.00	-25699.40	4655.55	37.39	-2138.53	-17324.30	-281.58
209	2	12.84	-0.00	21	SND	0.00	-24664.70	4202.47	-2004.75	-3678.35	-16793.50	1860.63
209	2	12.84	-0.00	22	SLD	0.00	-25008.40	4346.83	-1178.76	-3055.65	-16936.80	918.87
209	2	12.84	-0.00	23	SND	0.00	-23618.80	3908.73	673.25	-1660.02	-16556.40	-755.69
209	2	12.84	-0.00	24	SLD	0.00	-24508.00	4206.31	102.30	-2090.15	-16823.40	-332.69
209	2	12.84	-0.00	25	SND	0.00	-27503.80	5155.59	-5217.28	-6098.82	-17750.60	4982.46
209	2	12.84	-0.00	26	SLD	0.00	-26366.50	4802.77	-2715.53	-4213.52	-17394.70	2412.24
209	2	12.84	-0.00	27	SND	0.00	-26756.70	4873.86	-5176.58	-6068.47	-17436.50	4950.40
209	2	12.84	-0.00	28	SLD	0.00	-26009.10	4668.00	-2696.06	-4199.00	-17244.50	2396.91
209	2	12.84	-0.00	29	SND	0.00	-24017.30	4176.44	3709.39	628.96	-16960.30	-3738.60
209	2	12.84	-0.00	30	SLD	0.00	-24698.70	4334.38	1554.69	-995.18	-17016.60	-1759.62
209	2	12.84	-0.00	31	SND	0.00	-23270.20	3894.71	3750.10	659.30	-16646.20	-3770.66
209	2	12.84	-0.00	32	SLD	0.00	-24341.30	4199.60	1574.16	-980.66	-16866.40	-1774.96
209	2	12.84	-0.00	33	SLU	0.00	-41794.10	6946.17	-775.40	-3963.44	-26357.70	119.77
209	2	12.84	-0.00	34	SLE R	0.00	-29712.90	5058.51	-525.50	-2841.13	-19214.20	80.05
209	2	12.84	-0.00	35	SLE F	0.00	-25505.20	4531.09	-425.49	-2499.22	-17266.00	58.44
209	2	12.84	-0.00	36	SLE Q	0.00	-25323.50	4479.21	-421.29	-2484.60	-17068.30	55.22

Criteri di progetto utilizzati

Pilastrini in c.a.

Generali	
Parametri di progetto	
Pilastrino prefabbricato	No
Progettazione dell'armatura con sollecitazioni più gravose	Si
Disaccoppia sovraresistenza	No
Limita fattore di sovraresistenza al massimo valore di struttura	No
Tipo verifica di stabilità	
-Per N*Ω-M e per N-c*M (standard)	Si
-Per N*Ω-c*M (doppia)	No
-Per N*Ω (sforzo normale e momento nullo)	No
-Per c*M (momento e sforzo normale nullo)	No

Relazione di calcolo

Max angolo di piegatura ferri <grad>	20.00
Progettazione armatura di ripresa	Si
Minimizzazione armatura di ripresa	No
Minimizzazione area di ferro totale nella sezione	No
Non progettare riprese ma estendi solo i ferri	Si
Verifiche in relazione	Minimizzate
Ancoraggi	
Lunghezza ancoraggi	
-Lunghezza imposta come multiplo del diametro	40.00
Ancoraggi tutti uguali	Si
Piegatura ancoraggi per discontinuità	Si
Piegatura ancoraggi ferri di ripresa	Si
Armatura a taglio	
Staffatura a spirale pilastri circolari	Si
Cambiare le staffe nei nodi appartenenti all'impalcato 0 se sul nodo incidono elementi	Si
Considera solo la zona critica alla base della pilastrata (strutture pendolari)	No
Progetta a taglio con traliccio ad inclinazione variabile	Si
-Classe A	
-In zona critica limita ctg θ a	1.00
-In zona non critica limita ctg θ a	2.50
-Classe B	
-In zona critica limita ctg θ a	2.50
-In zona non critica limita ctg θ a	2.50
Verifiche a taglio per elementi esistenti come per elementi nuovi	Si
Estendi nel nodo staffe sottostanti anche se non richiesto dalla normativa	No
Parametri di disegno	
Scala disegno sezioni pilastri	25.00
Scala disegno viste pilastri	50.00
Creazione tabelle pilastri	Si
-Tipo di tabella	Armature disposte dal basso verso l'alto
-Max lunghezza tavole <cm>	70.00
-Max altezza tavole <cm>	50.00
Creazione viste pilastri	
-Disegno ferri dentro pilastro in vista	Si
-Disegno staffe dentro pilastro in vista	Si
-Modalità di individuazione ferri	
-Modalità di indicazione ferri	Mediante una tabella
-Minimizzazione riferimenti	Si
-Modalità di individuazione ferri	Per posizione
-Modalità di indicazione ferri	Mediante una tabella
-Minimizzazione riferimenti	Si

Specifici	1
Materiali	
-Considera come elemento esistente	No
-Calcestruzzo	
-Livello di conoscenza	LC2
-Fattore di confidenza	1.20
-Tipo di calcestruzzo	C28/35
-Rck calcestruzzo	350.00
-Modulo elastico <daN/cm ² >	325881.00
-Resistenza caratteristica cilindrica (Fck)	290.50
-Resistenza caratteristica a trazione (Fctk)	19.84
-Resistenza media (Fcm) <daN/cm ² >	370.50
-Resistenza media a trazione (Fctm) <daN/cm ² >	28.35
- σ amm. calcestruzzo <daN/cm ² >	110.00
- τ_{c0} <daN/cm ² >	6.70
- τ_{c1} <daN/cm ² >	19.70
-Riduci Fcd per tutte le verifiche secondo il D.M. 18	Si
- γ_c per stati limite ultimi	
-Automatico	x
-Pari a	
-Acciaio	
-Livello di conoscenza	LC2
-Fattore di confidenza	1.20
-Tipo di acciaio	B450C
-Modulo elastico <daN/cm ² >	2060000.00
-Tensione caratteristica di snervamento (Fyk) <daN/cm ² >	4500.00
-Tensione media di snervamento (Fym) <daN/cm ² >	4500.00
-Sigma amm. acciaio <daN/cm ² >	2600.00

Relazione di calcolo

-Sigma amm. reti e tralicci <daN/cm ² >	2600.00
-Allungamento per verifiche di duttilità (Agt) <%>	4.00
-γ _s per stati limite ultimi	
-Automatico	x
-Pari a	
-Coeff. di omogeneizzazione	15.00
Parametri per analisi pushover	
Numero fibre	200.00
Fattore di confinamento nucleo interno	1.00
Fattore di incrudimento acciaio <%>	0.10
Parametri per verifiche di duttilità	
Considera formulazione per pareti	No
Considera rotazione massima di esercizio per determinare SLO e SLD	No
Modalità di calcolo luce di taglio Lv	
-Lv=L/2	x
-Lv=M/V	
-Lv=Punto di nullo del momento flettente	
Capacità di rotazione alla corda al collasso	
-Formula C8.7.2.1 con fattore di riduzione pari a	
-Formula C8.7.2.5	x
Sforzo normale di verifica per analisi pushover	
-Gravitazionale	
-Dal calcolo	x
Parametri di calcolo	
Strategia di progetto	RETTANG
Copriferro reale al bordo staffa <cm>	3.50
Diametro staffa teorica <mm>	9.00
Continuità dei ferri nei nodi appartenenti all'impalcato 0	Si
Coeff. β in direzione Z locale	1.00
Coeff. β in direzione Y locale	1.00
Armatura secondo Circ. 65 del 10/04/97	No
-Raffittimento staffe in testa e al piede del pilastro	No
-Passo <cm>	
Parametri di progetto secondo il D.M. 18	
Elemento dissipativo	No
Trascura gerarchia	No
Limita verifica a pressoflessione ad elemento non dissipativo	Si
Limita verifica a taglio ad elemento non dissipativo	Si
Elemento secondario	No
Incremento percentuale per piano debole	No
Non progettare e verificare i nodi fra trave e pilastro	Si
-Progetta e verifica secondo Circolare n.7 del 21/01/2019	No
Verifiche a pressoflessione deviata	Si
Per calcoli secondo il D.M. 18 usa espressione 4.1.19	No
Verifiche a taglio	
Verifiche a taglio per sezioni circolari	
-Usa formulazione sezioni generiche	
-Considera rettangolo inscritto con B/H pari a	1.00
Verifiche a taglio per sezioni generiche	
-Considera Vrdu minimo	
-Considera Vrdu calcolato in corrispondenza di bw minimo	
-Considera Vrdu in corrispondenza di bw medio	x
-Considera Vrdu in corrispondenza di bw massimo	
-Considera sempre Af Staffe non proiettata in direzione del taglio	Si
Armatura a pressoflessione	
Elenco diametri ferri longitudinali 1 <mm>	16
Elenco diametri ferri longitudinali 2 <mm>	20
Elenco diametri ferri longitudinali 3 <mm>	22
Elenco diametri ferri longitudinali 4 <mm>	
Elenco diametri ferri longitudinali 5 <mm>	
Elenco diametri ferri longitudinali 6 <mm>	
Elenco diametri ferri longitudinali 7 <mm>	
Max distanza fra i ferri su un lato <cm>	25.00
Min. interferro ammissibile <cm>	7.00
Distanza fra i ferri di spigolo <cm>	3.00
Min. numero ferri per pilastri circolari	8.00
Reggistaffe aggiuntivi sezioni non rettangolari	Si
Fattore di riduzione τ _{c0} per ancoraggio ferri	1.00
Armatura a taglio	
Elenco diametri staffe 1 <mm>	8
Elenco diametri staffe 2 <mm>	10
Elenco diametri staffe 3 <mm>	
Elenco diametri staffe 4 <mm>	

Relazione di calcolo

Elenco diametri staffe 5 <mm>	
Elenco diametri staffe 6 <mm>	
Elenco diametri staffe 7 <mm>	
Mantieni diametro costante nell'interpiano	Si
Passi staffe	4.00
-Minimo <cm>	Si
-Massimo <cm>	30.00
-Incremento <cm>	2.00
Tipo di minimizzazione staffatura	
-Minimizza il numero delle staffe	
-Minimizza il peso delle staffe	x
Max distanza fra ferri non collegati <cm>	20.00
Max numero ferri non collegati	1.00
Max distanza fra ferri nei nodi non collegati <cm>	7.00
Max numero ferri nei nodi non collegati	1.00
Collegamenti ferri	
Con spilli	
Con staffe rettangolari	
Con staffe poligonali	x
Ferri orizzontali pareti realizzati con staffe	No
Quote di alleggerimento armature pilastri prefabbricati	
Quota di alleggerimento n. 1 <m>	0.00
Quota di alleggerimento n. 2 <m>	0.00
Quota di alleggerimento n. 3 <m>	0.00
Quota di alleggerimento n. 4 <m>	0.00
Quota di alleggerimento n. 5 <m>	0.00
Quota di alleggerimento n. 6 <m>	0.00
Quota di alleggerimento n. 7 <m>	0.00
Dati per progettazione interattiva sezioni	
Distanza fra ferri su più strati <cm>	1.00
Integrare lo scorrimento lungo il tratto	Si
-Lunghezza del tratto <m>	1.00
Dati per progettazione agli stati limite	
Gruppo di esigenza	
-Ambiente poco aggressivo	x
-Ambiente moderatamente aggressivo	
-Ambiente molto aggressivo	
Usa dominio N-M per flessioni rette	No
-Ricerca della sicurezza con sforzo normale costante	
-Ricerca della sicurezza con eccentricità costante	
Controllo rapporto X/D	No
Barre da considerare tese per verifiche a taglio	
-Solo le barre con deformazione percentuale rispetto alla barra più tesa non inferiore al <%>	30.00
-Tutte le barre in trazione	
Dati per verifiche di resistenza al fuoco	
-Tempo di verifica (REI) <minuti>	120.00
Dimensione MESH <cm>	2.00
-Passo di calcolo <secondi>	10.00
-Temperatura ambiente <C°>	20.00
-Coeff. di convezione a temperatura ambiente <W/mq K>	9.00
Calcestruzzo	
-Tipo di aggregati	SILICEI
-Massa volumica a secco <kg/mc>	2300.00
-Umidità iniziale <%>	3.00
-Fattore di interpolazione conducibilità	0.50
Dati per verifiche FRP	
Rinforzo longitudinale	
Tipo di fibra/resina	
-Vetro/Epossidica	
-Arammidica/Epossidica	
-Carbonio/Epossidica	x
Resistenza caratteristica(f_{fk}) <daN/cm ² >	49000.00
Modulo elastico(E_c) <daN/cm ² >	2500000.00
Deformazione caratteristica a rottura per trazione(ϵ_{fk}) <%>	2.00
Spessore equivalente(t_f) <mm>	0.17
Sistemi di rinforzo	
-Preformati	
-Impregnati in situ	x
Rinforzo trasversale	
Tipo di fibra/resina	
-Vetro/Epossidica	
-Arammidica/Epossidica	
-Carbonio/Epossidica	x

Relazione di calcolo

Resistenza caratteristica(f_{tk}) <daN/cm ² >	49000.00
Modulo elastico(E_c) <daN/cm ² >	2500000.00
Deformazione caratteristica a rottura per trazione(ϵ_{tk}) <%>	2.00
Spessore equivalente(t_e) <mm>	0.17
Sistemi di rinforzo	
-Preformati	
-Impregnati in situ	x
Trascura resistenza a taglio dei rinforzi	No
Modalità di carico	
-Lungo termine	x
-Ciclico	
Coeff. parziale di sicurezza per SLU di distacco(γ_{td})	1.50
Fattore di conversione ambientale(η_a)	0.95
Raggio di arrotondamento spigoli(r_c) <cm>	2.00
Coeff. condizione di carico(K_q)	1.25
Dati per verifiche incamicature in acciaio non CAM	
Resistenza di progetto strisce di collegamento (F_{yd}) <daN/cm ² >	2350.00

Travi in c.a.

Generali	
Parametri di progetto	
Passo di progettazione <m>	0.30
Tipo di sollecitazioni zone rigide	Costanti
Min. angolo per spinte a vuoto <grad>	10.00
Invertire i ferri anche in presenza di pilastro sottostante	Si
Max differenza larghezza travi continue <cm>	5.00
Progetta a taglio con traliccio ad inclinazione variabile	Si
-Classe A	
-In zona critica limita ctg θ a	1.00
-In zona non critica limita ctg θ a	2.50
-Classe B	
-In zona critica limita ctg θ a	2.50
-In zona non critica limita ctg θ a	2.50
Verifiche a taglio per elementi esistenti come per elementi nuovi	Si
Lunghezze e arrotondamenti	
Max lunghezza barre <m>	12.00
Arrotondamento lunghezza ferri <cm>	50.00
Lunghezza ferri nei muri d'estremità <m>	1.20
Min. interferro ammissibile <cm>	2.00
Elenco diametri minimizzazione interferri <mm>	16 18 20 22
Riduzione ancoraggi	
-Nella zona compressa per flessione	No
-Nei punti inferiori della travata	Si
Considerare nel calcolo degli ancoraggi i risvolti specificati nei criteri generali di disegno	No
Risvoltare i ferri per garantire l'ancoraggio agli estremi della trave	No
Reggistaffe	
Interruzione reggistaffe in campata	No
Modalità di sovrapposizione reggistaffe	Per garantire la copertura del momento negativo
Modalità di unificazione reggistaffe	Solo se la geometria della travata e la lunghezza totale delle barre lo consentono
Minimi di regolamento	
Min. percentuale di regolamento	
-Per le travi di fondazione	No
-Per le travi di elevazione	Si
Min. di armatura a taglio (T.A. o S.L. D.M.96)	
-Per le travi di fondazione	No
-Per le travi di elevazione	No
Tipo di armatura per taglio (T.A.)	Mista
Controllo passo e l2Fi	Si
Min. di regolamento a torsione nell'ala	No
Min. di regolamento nell'ala	No
Stampe	
Verifiche a flessione in relazione	Minimizzate
Verifiche a taglio in relazione	Max scorrimento per taglio e torsione
Parametri di disegno	
Scala disegno travi	50.00
Scala disegno sezioni	25.00

Relazione di calcolo

Campitura sezioni	Fitta
Disegno sezione travi in falso	Si
Disegna sezioni	Si
-Disegno ferri nelle sezioni	No
Campitura travi in falso	Fitta
Campitura muri	Rada
Tipo di quotatura luci nette trave	Con riferimento ai pilastri superiori
Lunghezza monconi di pilastro	Minimizzata
Linee di riferimento quote	Si
Quotatura zone di staffatura	No
Quotatura zone di staffatura	No
Indicazione numero bracci staffe	Solo se il numero è maggiore di due
Disegno ferri longitudinali	
Disegno ferri dentro la trave	Si
Disegno esploso ferri di parete	No
Distanza fra ferri esplosi <cm>	0.10
Disegno reggistaffe aggiuntivi per travi a T e L	Reggistaffe aggiuntivi tipo 3
Disegno staffe	
Posizione staffe esterne	In automatico
Disegno staffe dentro la sezione	Si

Specifici	1
Materiali	
-Considera come elemento esistente	No
-Calcestruzzo	
-Livello di conoscenza	LC2
-Fattore di confidenza	1.20
-Tipo di calcestruzzo	C28/35
-Rck calcestruzzo	350.00
-Modulo elastico <daN/cm ² >	325881.00
-Resistenza caratteristica cilindrica (Fck)	290.50
-Resistenza caratteristica a trazione (Fctk)	19.84
-Resistenza media (Fcm) <daN/cm ² >	370.50
-Resistenza media a trazione (Fctm) <daN/cm ² >	28.35
-σ amm. calcestruzzo <daN/cm ² >	110.00
-τc0 <daN/cm ² >	6.70
-τc1 <daN/cm ² >	19.70
-Riduci Fcd per tutte le verifiche secondo il D.M. 18	Si
-γc per stati limite ultimi	
-Automatico	x
-Pari a	
-Acciaio	
-Livello di conoscenza	LC2
-Fattore di confidenza	1.20
-Tipo di acciaio	B450C
-Modulo elastico <daN/cm ² >	206000.00
-Tensione caratteristica di snervamento (Fyk) <daN/cm ² >	4500.00
-Tensione media di snervamento (Fym) <daN/cm ² >	4500.00
-Sigma amm. acciaio <daN/cm ² >	2600.00
-Sigma amm. reti e tralicci <daN/cm ² >	2600.00
-Allungamento per verifiche di duttilità (Agt) <%>	4.00
-γs per stati limite ultimi	
-Automatico	x
-Pari a	
-Coeff. di omogeneizzazione	15.00
Parametri per analisi pushover	
Numero fibre	200.00
Fattore di confinamento nucleo interno	1.00
Fattore di incrudimento acciaio <%>	0.10
Parametri per verifiche di duttilità	
Considera rotazione massima di esercizio per determinare SLO e SLD	No
Modalità di calcolo luce di taglio Lv	
-Lv=L/2	x
-Lv=M/V	
-Lv=Punto di nullo del momento flettente	
Capacità di rotazione alla corda al collasso	
-Formula C8.7.2.1 con fattore di riduzione pari a	
-Formula C8.7.2.5	x
Sforzo normale di verifica per analisi pushover	
-Gravitazionale	
-Dal calcolo	x
Parametri di calcolo	

Relazione di calcolo

Progetto a pressoflessione	Si
-Per tutte le travi	
-Solo per travi inclinate	x
-Min. angolo per pressoflessione <grad>	10.00
-Compressione massima senza progetto a pressoflessione <%>	10.00
Progetto a torsione	No
-Trazione senza progetto a torsione<%>	
Armatura secondo Circ. 65 del 10/04/97	No
Parametri di progetto secondo il D.M. 18	
Elemento dissipativo	Si
Trascura gerarchia	No
Limita verifica a taglio ad elemento non dissipativo	Si
Elemento secondario	No
Sollecitazioni dissipative amplificate per elementi di fondazione	Si
Escludi dal calcolo sovraresistenza per pilastri incidenti	No
Sollecitazioni complanari ad eventuali elementi bidimensionali	No
Copriferro teorico superiore <cm>	3.50
Copriferro teorico inferiore <cm>	3.50
Min. momento fittizio agli appoggi	No
-Denominatore	
Min. momento fittizio in campata	No
-Denominatore	
Incremento percentuale momento in campata <%>	10.00
Usa taglio max per traslazione momento (S.L.)	Si
Limitare momento traslato al valore max di appoggio (S.L.)	No
Limitare momento traslato al valore max di campata (S.L.)	No
Taglio da momento resistente in fondazione (S.L.)	No
Tipo di progetto in doppia armatura (T.A.)	
-Tensioni pari ai valori amm.	
-Tensioni pari ai valori amm. con AfComp/AfTesa minore o pari a	1.00
-Con AfComp/AfTesa pari a	
Parametri di progettazione armatura	
Max differenza fra diametri per unificazioni	2.00
Max distanza fra barre per unificazioni <m>	1.00
Denominatore per individuazione zona di campata	32.00
Fattore di copertura appoggi (0+1)	0.00
Fattore di riduzione per ancoraggio ferri	1.00
Minimizzazione momenti resistenti di appoggio (stati limite D.M. 18)	Si
-Tolleranza di copertura da sovrapposizione <%>	10.00
Tipo di distribuzione armatura eccedente in fase di verifica	
-Ripartita proporzionalmente per flessione, torsione e taglio	x
-Tutta agente per flessione	
-Tutta agente per taglio	
Armatura a flessione	
Elenco diametri ferri longitudinali 1 <mm>	12
Elenco diametri ferri longitudinali 2 <mm>	16
Elenco diametri ferri longitudinali 3 <mm>	20
Elenco diametri ferri longitudinali 4 <mm>	24
Elenco diametri ferri longitudinali 5 <mm>	
Elenco diametri ferri longitudinali 6 <mm>	
Elenco diametri ferri longitudinali 7 <mm>	
Max differenza fra diametri nella trave	8.00
Max differenza fra diametri ferri accoppiati	4.00
Reggistaffe superiori	
-Numero	
-Automatico	
-Pari a	2.00
-Max mutua distanza <cm>	
-Diametro	
-Automatico	x
-Pari a <mm>	
-Minimo <mm>	
Reggistaffe inferiori	
-Numero	
-Automatico	
-Pari a	2.00
-Max mutua distanza <cm>	
-Diametro	
-Automatico	x
-Pari a <mm>	
-Minimo <mm>	
Armatura a taglio	
Scorrimento (T.A.)	
-Percentuale assorbita dalle staffe <%>	100.00
-Percentuale assorbita dai ferri piegati <%>	0.00
-Percentuale assorbita dai ferri di parete <%>	0

Relazione di calcolo

-Considerare il valore relativo alle staffe come minimo percentuale da adottare	No
Variabilità staffe	
-Staffe uguali a passo costante	
-Staffe diverse in tre parti della trave in funzione delle zone critiche	x
-Staffe diverse in tre parti della trave in funzione di un multiplo dell'altezza pari a	
Variabilità staffe ala	
-Passi uguali a passi anima	x
-Passi multipli di passi anima	
-Passi indipendenti da passi anima	
Min. lunghezza tratto centrale come multiplo dell'altezza della trave	1.10
Elenco diametri staffe 1 <mm>	6
Elenco diametri staffe 2 <mm>	8
Elenco diametri staffe 3 <mm>	
Elenco diametri staffe 4 <mm>	
Elenco diametri staffe 5 <mm>	
Elenco diametri staffe 6 <mm>	
Elenco diametri staffe 7 <mm>	
Elenco numero bracci staffe 1	2
Elenco numero bracci staffe 2	4
Elenco numero bracci staffe 3	
Elenco numero bracci staffe 4	
Elenco numero bracci staffe 5	
Passi staffe	
-Minimo <cm>	4.00
-Massimo <cm>	32.00
-Incremento <cm>	4.00
Elementi costanti	
-Diametro	Si
-Passo	No
-Bracci	Si
Tipo di minimizzazione staffatura	
-Minimizza il numero delle staffe	x
-Minimizza il peso delle staffe	
Raffittimento staffe all'estremità della trave	No
-Passo non superiore a	
Lunghezza max del tratto di calcolo scorrimento	
-Pari al tratto in cui $\tau > \tau_0$	x
-Pari a <cm>	
-Come multiplo dell'altezza pari a	
Armatura a taglio e torsione	
Elenco diametri ferri piegati 1 <mm>	12
Elenco diametri ferri piegati 2 <mm>	16
Elenco diametri ferri piegati 3 <mm>	20
Elenco diametri ferri piegati 4 <mm>	
Elenco diametri ferri piegati 5 <mm>	
Elenco diametri ferri piegati 6 <mm>	
Elenco diametri ferri piegati 7 <mm>	
Angolo di piegatura <grad>	45.00
Posizione primo punto di piegatura	
-Pari al multiplo dell'altezza	
-Distanza <cm>	5.00
Interasse punti di piegatura	
-Pari al multiplo dell'altezza	
-Distanza <cm>	25.00
Tipo di ferri piegati	
-Solo sagomati	
-Solo cavallotti	
-Sia sagomati che cavallotti	x
Ferri di parete	
-Max distanza fra le barre <cm>	30.00
Elenco diametri ferri di parete 1 <mm>	12
Elenco diametri ferri di parete 2 <mm>	14
Elenco diametri ferri di parete 3 <mm>	16
Elenco diametri ferri di parete 4 <mm>	18
Elenco diametri ferri di parete 5 <mm>	20
Elenco diametri ferri di parete 6 <mm>	
Elenco diametri ferri di parete 7 <mm>	
Elenco diametri staffe orizzontali 1 <mm>	6
Elenco diametri staffe orizzontali 2 <mm>	8
Elenco diametri staffe orizzontali 3 <mm>	
Elenco diametri staffe orizzontali 4 <mm>	
Elenco diametri staffe orizzontali 5 <mm>	
Elenco diametri staffe orizzontali 6 <mm>	
Elenco diametri staffe orizzontali 7 <mm>	
Parametri di disegno	
Copriferro per calcolo lunghezza ferri <cm>	4.90

Relazione di calcolo

Risvolto ferri superiori	Si
-Pari a <cm>	25.00
-Pari all'altezza della trave	
-Pari alla minima altezza delle travi incidenti	
Risvolto ferri inferiori	Si
-Pari a <cm>	25.00
-Pari all'altezza della trave	
-Pari alla minima altezza delle travi incidenti	
Risvolto ferri laterali	Si
-Pari a <cm>	25.00
-Pari alla larghezza della trave	
Magrone	Si
-Allargamento laterale <cm>	0.00
-Altezza <cm>	20.00
Dati per progettazione interattiva sezioni	
Copriferro reale al bordo staffa <cm>	3.50
Diametro staffa teorica <mm>	8.00
Distanza fra ferri su più strati <cm>	1.00
Integrare lo scorrimento lungo il tratto	Si
-Lunghezza del tratto <m>	1.00
Dati per progettazione agli stati limite	
Gruppo di esigenza	
-Ambiente poco aggressivo	x
-Ambiente moderatamente aggressivo	
-Ambiente molto aggressivo	
Usa dominio N-M per flessioni rette	Si
-Ricerca della sicurezza con sforzo normale costante	
-Ricerca della sicurezza con eccentricità costante	x
Controllo rapporto X/D	Si
Barre da considerare tese per verifiche a taglio	
-Solo le barre con deformazione percentuale rispetto alla barra più tesa non inferiore al <%>	30.00
-Tutte le barre in trazione	
Dati per verifiche di resistenza al fuoco	
-Tempo di verifica (REI) <minuti>	120.00
Dimensione MESH <cm>	2.00
-Passo di calcolo <secondi>	10.00
-Temperatura ambiente <C°>	20.00
-Coeff. di convezione a temperatura ambiente <W/mq K>	9.00
Calcestruzzo	
-Tipo di aggregati	SILICEI
-Massa volumica a secco <kg/mc>	2300.00
-Umidità iniziale <%>	3.00
-Fattore di interpolazione conducibilità	0.50
Dati per verifiche FRP	
Rinforzo longitudinale	
Tipo di fibra/resina	
-Vetro/Epossidica	
-Arammidica/Epossidica	
-Carbonio/Epossidica	x
Resistenza caratteristica(f_{fk}) <daN/cm ² >	49000.00
Modulo elastico(E_c) <daN/cm ² >	2500000.00
Deformazione caratteristica a rottura per trazione(ϵ_{fk}) <%>	2.00
Spessore equivalente(t_f) <mm>	0.17
Sistemi di rinforzo	
-Preformati	
-Impregnati in situ	x
Rinforzo trasversale	
Tipo di fibra/resina	
-Vetro/Epossidica	
-Arammidica/Epossidica	
-Carbonio/Epossidica	x
Resistenza caratteristica(f_{fk}) <daN/cm ² >	49000.00
Modulo elastico(E_c) <daN/cm ² >	2500000.00
Deformazione caratteristica a rottura per trazione(ϵ_{fk}) <%>	2.00
Spessore equivalente(t_f) <mm>	0.17
Sistemi di rinforzo	
-Preformati	
-Impregnati in situ	x
Modalità di carico	
-Lungo termine	x
-Ciclico	
Coeff. parziale SLU di distacco(γ_{fd})	1.50
Fattore di conversione ambientale(η_a)	0.95
Raggio di arrotondamento spigoli(r_c) <cm>	2.00

Relazione di calcolo

Coeff. condizione di carico(K _q)	1.25
--	------

Solette/Platee

Generali	
Parametri di progetto	
Controllo resistenza a taglio allo S.L.U. DM 96	No
Progetto e verifica con metodo d'integrazione	No
-Massima dimensione della linea d'integrazione	1.00
Verifica con taglio totale	No
Calcolo armature con metodo di Wood	No
Accoppia pilastri per calcolo punzonamento	Si
-Massima distanza come un moltiplicatore dello spessore	1.50
Verifiche a taglio per elementi esistenti come per elementi nuovi	Si
Parametri di disegno	
Disposizione disegno	2A
Particolari nel disegno principale	
-Eliminare le quotature	No
-Eliminare le campiture	No
-Eliminare la numerazione dei pilastri	No
-Eliminare la numerazione delle travi e dei muri	No
Particolari nei disegni secondari	
-Eliminare le quotature	Si
-Eliminare le campiture	Si
-Eliminare la numerazione dei pilastri	Si
-Eliminare la numerazione delle travi e dei muri	Si
Disegno armatura diffusa	No
Posizione particolari punzonamento	In automatico
Copriferro per calcolo lunghezza ferri <cm>	3.50
Risvoltare al bordo i ferri	
-Inferiori	Si
-Superiori	Si
Lunghezza risvolti ferri al bordo	Pari all'altezza meno due volte il copriferro
Disegno particolare ferri al bordo	Si
Scala disegno particolare ferri al bordo	20.00
Calcolo lunghezza ferri semplificato	No
Stampe	
Tipo di relazione	Sintetica

Specifici	1
Materiali	
-Considera come elemento esistente	No
-Calcestruzzo	
-Livello di conoscenza	LC2
-Fattore di confidenza	1.20
-Tipo di calcestruzzo	C28/35
-Rck calcestruzzo	350.00
-Modulo elastico <daN/cm ² >	325881.00
-Resistenza caratteristica cilindrica (F _{ck})	290.50
-Resistenza caratteristica a trazione (F _{ctk})	19.84
-Resistenza media (F _{cm}) <daN/cm ² >	370.50
-Resistenza media a trazione (F _{ctm}) <daN/cm ² >	28.35
-σ amm. calcestruzzo <daN/cm ² >	110.00
-τ ₀ <daN/cm ² >	6.70
-τ ₁ <daN/cm ² >	19.70
-Riduci F _{cd} per tutte le verifiche secondo il D.M. 18	Si
-γ _c per stati limite ultimi	
-Automatico	x
-Pari a	
-Acciaio	
-Livello di conoscenza	LC2
-Fattore di confidenza	1.20
-Tipo di acciaio	B450C
-Modulo elastico <daN/cm ² >	2060000.00
-Tensione caratteristica di snervamento (F _{yk}) <daN/cm ² >	4500.00
-Tensione media di snervamento (F _{ym}) <daN/cm ² >	4500.00
-Sigma amm. acciaio <daN/cm ² >	2600.00
-Sigma amm. reti e tralicci <daN/cm ² >	2600.00
-Allungamento per verifiche di duttilità (A _{gt}) <%>	4.00
-γ _s per stati limite ultimi	
-Automatico	x
-Pari a	
-Coeff. di omogeneizzazione	15.00

Relazione di calcolo

Parametri di calcolo	
Parametri di progetto secondo il D.M. 18	
-Elemento dissipativo	No
-Sollecitazioni dissipative amplificate per elementi di fondazione	Si
Angolo d'armatura <grad>	0.00
Copriferro teorico superiore <cm>	3.00
Copriferro teorico inferiore <cm>	3.00
Tipo di progetto in doppia armatura	
-Tensione pari ai valori amm.	
-Tensione pari ai valori amm. con AfComp/AfTesa minore o pari a	1.00
-Tensione pari ai valori amm. con AfComp/AfTesa pari a	
Min. percentuale di regolamento	
-Platee di fondazione su suolo elastico	No
-Solette di elevazione	Si
Controlla min. armatura di ripartizione	No
Armatura a flessione	
Elenco diametri utilizzabili 1 <mm>	10
Elenco diametri utilizzabili 2 <mm>	12
Elenco diametri utilizzabili 3 <mm>	14
Elenco diametri utilizzabili 4 <mm>	16
Elenco diametri utilizzabili 5 <mm>	
Elenco diametri utilizzabili 6 <mm>	
Elenco diametri utilizzabili 7 <mm>	
Passi utilizzabili	
-Minimo <cm>	15.00
-Massimo <cm>	30.00
-Incremento <cm>	5.00
Uniformizzazione interassi armatura	No
-Sempre	
-Nella stessa direzione	
-Nella stessa posizione	
Uniformizzazione diametri armatura	No
-Sempre	
-Nella stessa direzione	
-Nella stessa posizione	
Tipo di ottimizzazione armatura a flessione	
-Minimizza il numero dei ferri	
-Minimizza il peso complessivo dei ferri	x
Verifiche a taglio	
-Escludi punti di verifica sotto piramidi di punzonamento	No
-Escludi punti di verifica sotto muri/bidimensionali	No
Ancoraggi	
Fattore di riduzione per ancoraggio ferri	1.00
Lunghezza ancoraggi armature	
-Calcolata in funzione della Sigmaf	x
-Imposta come multiplo del diametro	
Lunghezza ancoraggi ferri punzonamento	
-Calcolata in funzione della Sigmaf	x
-Imposta come multiplo del diametro	
Armatura a punzonamento	
Fattore di riduzione altezza soletta/platea	0.90
Modifica altezza soletta/platea	Si
Allargamento piastra pilastri in acciaio <cm>	5.00
Distanza dal bordo libero	
-Distanza come un moltiplicatore dello spessore	1.00
-Distanza imposta a <cm>	
Moltiplicatore altezza utile per valutare perimetro efficace (D.M. 18)	2.00
Tolleranza di posizionamento barre	
-Distanza come un moltiplicatore dello spessore	0.10
-Distanza imposta a <cm>	
Elenco diametri utilizzabili 1 <mm>	12
Elenco diametri utilizzabili 2 <mm>	14
Elenco diametri utilizzabili 3 <mm>	16
Elenco diametri utilizzabili 4 <mm>	18
Elenco diametri utilizzabili 5 <mm>	20
Elenco diametri utilizzabili 6 <mm>	
Elenco diametri utilizzabili 7 <mm>	
Passi utilizzabili	
-Minimo <cm>	10.00
-Massimo <cm>	20.00
-Incremento <cm>	2.00
Tipo di ottimizzazione armatura a punzonamento	
-Minimizza il numero dei ferri	x
-Minimizza il peso complessivo dei ferri	

Relazione di calcolo

Dati per progettazione agli stati limite	
Gruppo di esigenza	
-Ambiente poco aggressivo	x
-Ambiente moderatamente aggressivo	
-Ambiente molto aggressivo	
Controllo rapporto X/D	No
Barre da considerare tese per verifiche a taglio	
-Solo le barre con deformazione percentuale rispetto	
Incremento <%>	30.00
-Tutte le barre in trazione	

Nuclei

Generali	
Parametri di disegno	
Scala disegno nuclei	25.00
Campitura disegno nucleo	Rada
Quotatura	Si
Armatura a taglio	
Progetta a taglio con traliccio ad inclinazione variabile	Si
-Classe A	
-In zona critica limita ctg θ a	1.00
-In zona non critica limita ctg θ a	2.50
-Classe B	
-In zona critica limita ctg θ a	2.50
-In zona non critica limita ctg θ a	2.50
Verifiche a taglio per elementi esistenti come per elementi nuovi	Si
Stampe	
Tipo di relazione	Sintetica

Specifici		1
Materiali		
-Considera come elemento esistente		No
-Calcestruzzo		
-Livello di conoscenza		LC2
-Fattore di confidenza		1.20
-Tipo di calcestruzzo		C28/35
-Rck calcestruzzo		350.00
-Modulo elastico <daN/cm ² >		325881.00
-Resistenza caratteristica cilindrica (Fck)		290.50
-Resistenza caratteristica a trazione (Fctk)		19.84
-Resistenza media (Fcm) <daN/cm ² >		370.50
-Resistenza media a trazione (Fctm) <daN/cm ² >		28.35
- σ amm. calcestruzzo <daN/cm ² >		110.00
- τ_{c0} <daN/cm ² >		6.70
- τ_{c1} <daN/cm ² >		19.70
-Riduci Fcd per tutte le verifiche secondo il D.M. 18		Si
- γ_c per stati limite ultimi		
-Automatico		x
-Pari a		
-Acciaio		
-Livello di conoscenza		LC2
-Fattore di confidenza		1.20
-Tipo di acciaio		B450C
-Modulo elastico <daN/cm ² >		2060000.00
-Tensione caratteristica di snervamento (Fyk) <daN/cm ² >		4500.00
-Tensione media di snervamento (Fym) <daN/cm ² >		4500.00
-Sigma amm. acciaio <daN/cm ² >		2600.00
-Sigma amm. reti e trallicci <daN/cm ² >		2600.00
-Allungamento per verifiche di duttilità (Agt) <%>		4.00
- γ_s per stati limite ultimi		
-Automatico		x
-Pari a		
-Coeff. di omogeneizzazione		15.00
Parametri di calcolo		
Copriferro <cm>		2.50
Fattore moltiplicativo per calcolo τ_l		1.00
Fattore moltiplicativo per calcolo τ_t		1.00
Fattore di riduzione per ancoraggio ferri		0.70
Lunghezza ancoraggi armature		
-Calcolata in funzione della σ_f		

Relazione di calcolo

-Imposta come multiplo del diametro	20.00
Lunghezza minima pari a <m>	0.50
Rispetta prescrizioni relative alle pareti anche nei nuclei	Si
Considera pressoflessione retta per pareti isolate	Si
Armatura secondo Circ. 65 del 10/04/97	No
Conteggiare le riprese in elevazione	Si
Conteggiare le riprese in fondazione	Si
Parametri di calcolo per il D.M. 18	
Elemento dissipativo	No
Inviluppo e traslazione dei momenti flettenti	
Sempre	x
Solo per analisi sismiche statiche	
Mai	
Usa diagramma linearizzato	No
Incremento del 50% delle forze assiali	
Sempre	
Solo per analisi sismiche statiche	x
Mai	
Incremento dello sforzo di taglio	
Nessun incremento	
Incremento secondo espressioni 7.4.14 o 7.4.15	x
Modalità di calcolo espressione	
-Considera valore imposto pari a	
-Calcola considerando MRd/MEd pari a	1.20
Inviluppo e traslazione sforzi di taglio	
Sempre	
Solo per analisi sismiche statiche	x
Mai	
Modalità di ripartizione taglio di calcolo per pareti con fori	
In funzione delle sollecitazioni agenti nelle zone resistenti (con segno)	
In funzione delle sollecitazioni agenti nelle zone resistenti (in valore assoluto)	
In funzione delle aree delle zone resistenti	x
Modalità di valutazione parametri nel caso di sisma diverso per X e Y	
Usa valore massimo	
Componi in direzione parete	x
Armatura a flessione e a taglio	
Armatura verticale	
Incremento 1 <mm>	12
Incremento 2 <mm>	16
Incremento 3 <mm>	20
Incremento 4 <mm>	
Incremento 5 <mm>	
Incremento 6 <mm>	
Incremento 7 <mm>	
Passi utilizzabili	
-Minimo <cm>	10.00
-Massimo <cm>	30.00
-Incremento <cm>	5.00
Armatura orizzontale	
Elenco diametri utilizzabili 1 <mm>	8
Elenco diametri utilizzabili 2 <mm>	10
Elenco diametri utilizzabili 3 <mm>	
Elenco diametri utilizzabili 4 <mm>	
Elenco diametri utilizzabili 5 <mm>	
Elenco diametri utilizzabili 6 <mm>	
Elenco diametri utilizzabili 7 <mm>	
Passi utilizzabili	
-Minimo <cm>	15.00
-Massimo <cm>	30.00
-Incremento <cm>	5.00
Modalità di completamento armatura verticale	
-Adattata	x
-Terminata	
-Nessuna	
Tipo di armatura orizzontale	
-Dritta	
-Con risvolti di estremità	x
-A staffa chiusa	
Armare le pareti corte con staffe	No
-Se più corte di un multiplo dello spessore pari a	
-Se più corte di <cm>	
Armatura secondaria	
Diametro ferri di collegamento <mm>	6.00
Numero ferri di collegamento (a mq)	6.00
Lunghezza ancoraggio ferri di collegamento <cm>	8.00

Relazione di calcolo

Armatura di estremità	
Modalità di chiusura estremi liberi delle pareti	
-Nessuna chiusura	x
-Chiusura con ferri ad U	
-Chiusura con staffe	
Lunghezza armatura di chiusura	
-Multiplo dello spessore pari a	1.50
-Lunghezza fissa pari a <cm>	
Modalità di chiusura estremi interni delle pareti	
-Nessuna chiusura	x
-Chiusura con ferri ad U	
-Chiusura con staffe	
Lunghezza armatura di chiusura	
-Multiplo dello spessore pari a	1.00
-Lunghezza fissa pari a <cm>	
Dati per progettazione agli stati limite	
Gruppo di esigenza	
-Ambiente poco aggressivo	x
-Ambiente moderatamente aggressivo	
-Ambiente molto aggressivo	
Controllo rapporto X/D	No
Barre da considerare tese per verifiche a taglio	
-Solo le barre con deformazione percentuale rispetto alla barra più tesa non inferiore al <%>	30.00
-Tutte le barre in trazione	

Verifiche e armature travi

Simbologia

Caso	= Caso di verifica
Xg	= Coordinata progressiva (dal primo nodo) in cui viene effettuato il progetto/verifica
CC	= Combinazione delle condizioni di carico elementari
	c = momento fittizio in campata
	a = momento fittizio agli appoggi
	T = momento traslato per taglio
	e = eccentricità aggiuntiva in caso di compressione o pressoflessione
	TG = taglio da gerarchia delle resistenze
	TGND = taglio non dissipativo limitante la gerarchia
	TG (Li) = taglio da gerarchia delle resistenze, limite inferiore
	TG (Ls) = taglio da gerarchia delle resistenze, limite superiore
TCC	= Tipo di combinazione di carico
	SLU = Stato limite ultimo
	SLU S = Stato limite ultimo (azione sismica)
	SLE R = Stato limite d'esercizio, combinazione rara
	SLE F = Stato limite d'esercizio, combinazione frequente
	SLE Q = Stato limite d'esercizio, combinazione quasi permanente
	SLD = Stato limite di danno
	SLV = Stato limite di salvaguardia della vita
	SLC = Stato limite di prevenzione del collasso
	SLO = Stato limite di operatività
	SLU I = Stato limite di resistenza al fuoco
	SND = Stato limite di salvaguardia della vita (non dissipativo)
In	= Codice identificativo della travata facente parte dell'involuppo
El	= Elemento (asta) in cui viene effettuato il progetto/verifica (progressivo sul numero di aste)
Sez.	= Numero della sezione
X	= Coordinata progressiva rispetto al nodo iniziale
AfE S	= Area di ferro effettiva totale presente nel punto di verifica, superiore
AfE I	= Area di ferro effettiva totale presente nel punto di verifica, inferiore
AfEP S	= Area di ferro effettiva parziale presente nella CC considerata, per la sollecitazione indicata, superiore
AfEP I	= Area di ferro effettiva parziale presente nella CC considerata, per la sollecitazione indicata, inferiore
My	= Momento flettente intorno all'asse Y
M'ydy	= Momento resistente massimo in campo sostanzialmente elastico intorno all'asse Y
MRdy	= Momento resistente allo stato limite ultimo intorno all'asse Y
Sic.	= Sicurezza a rottura
σ_f sup	= Tensione nel ferro - superiore
σ_f inf	= Tensione nel ferro - inferiore
σ_c	= Tensione nel calcestruzzo
X0	= Coordinata progressiva (dal nodo iniziale) dell'inizio del tratto
X1	= Coordinata progressiva (dal nodo iniziale) della fine del tratto
Lung.	= Lunghezza del tratto di progettazione
Staff.	= Staffatura adottata
AfE St.	= Area di ferro effettiva della staffatura (d'anima per travi a T o L)
bw	= Larghezza membratura resistente al taglio
Vsdu	= Taglio agente nella direzione del momento ultimo
ctg θ	= Cotangente dell'angolo di inclinazione dei puntoni di calcestruzzo
VRsd	= Taglio ultimo lato armatura
VRcd	= Taglio ultimo lato calcestruzzo
Vrdu	= Taglio ultimo assorbibile dal solo calcestruzzo
Sic.T	= Sicurezza a rottura per taglio
c	= Ricoprimento dell'armatura
s	= Distanza massima tra le barre
K ₂	= Coefficiente per distribuzione deformazioni
Φ_{eq}	= Diametro equivalente delle barre
Δ_{sm}	= Distanza media tra le fessure
A _s	= Area complessiva dei ferri nell'area di calcestruzzo efficace
A _{c eff}	= Area di calcestruzzo efficace
σ_s	= Tensione nell'acciaio nella sezione fessurata
ϵ_{sm}	= Deformazione unitaria media dell'armatura (*1000)
Wk	= Ampiezza caratteristica delle fessure
Tipo	= Tipologia
	2C = Doppia C lato labbri
	2Cdx = Doppia C lato costola
	2I = Doppia I

Relazione di calcolo

- 2L = Doppia L lato labbri
- 2Ldx = Doppia L lato costole
- C = Sezione a C
- Cdx = C destra
- Cir. = Circolare
- Cir.c = Circolare cava
- I = Sezione a I
- L = Sezione a L
- Ldx = L destra
- Om. = Omega
- Pg = Pi greco
- Pr = Poligono regolare
- Prc = Poligono regolare cavo
- Pc = Per coordinate
- Ia = Inerzie assegnate
- R = Rettangolare
- Rc = Rettangolare cava
- T = Sezione a T
- U = Sezione a U
- Ur = U rovescia
- V = Sezione a V
- Vr = V rovescia
- Z = Sezione a Z
- Zdx = Z destra
- Ts = T stondata
- Ls = L stondata
- Cs = C stondata
- Is = I stondata
- Dis. = Disegnata
- B = Base
- H = Altezza
- Cf sup = Copriferro superiore
- Cf inf = Copriferro inferiore
- Cls = Tipo di calcestruzzo
- Fck = Resistenza caratteristica cilindrica a compressione del calcestruzzo
- Fctk = Resistenza caratteristica a trazione del calcestruzzo
- Fcd = Resistenza di calcolo a compressione del calcestruzzo
- Fctd = Resistenza di calcolo a trazione del calcestruzzo
- Tp = Tipo di acciaio
- Fyk = Tensione caratteristica di snervamento dell'acciaio
- Fyd = Resistenza di calcolo dell'acciaio

Travate n. 201 202

201 (a) Nodi: 201 202 203 204 205 206 207 217
 202 (b) Nodi: 208 209 210 211 212 213 214 218

Caratteristiche delle sezioni e dei materiali utilizzati

Sez.	Tipo	B <cm>	H <cm>	Cf sup <cm>	Cf inf <cm>	Cls	Fck <daN/cmq>	Fctk <daN/cmq>	Fcd <daN/cmq>	Fctd <daN/cmq>	Tp	Fyk <daN/cmq>	Fyd <daN/cmq>
9R		30.00	50.00	3.50	3.50	C28/35	290.50	19.84	164.62	13.23	B450C	4500.00	3913.04
5R		30.00	25.00	3.50	3.50	C28/35	290.50	19.84	164.62	13.23	B450C	4500.00	3913.04

Stato limite ultimo - Verifiche a flessione/pressoflessione

Xg <m>	CC	TCC	In	El	X <cm>	Afe S <cmq>	Afe I <cmq>	Afep S <cmq>	Afep I <cmq>	My <daNm>	MRdy <daNm>	Sic.
0.50	33	SLU	b	1	50.00	4.02	4.02	4.02	4.02	1557.79	7054.89	4.529
4.35	33	SLU	b	1	435.00	4.02	8.04	4.02	8.04	-6193.17	-7053.62	1.139
4.65	33	SLU	b	2	15.00	4.02	8.04	4.02	8.04	-6394.68	-7053.62	1.103
6.79	33	SLU	a	2	320.88	4.02	4.02	4.02	4.02	4287.95	7054.89	1.645
9.85	33	SLU	a	2	15.00	6.03	8.04	6.03	8.04	-7297.23	-10442.30	1.431
10.15	33	SLU	b	3	15.00	6.03	8.04	6.03	8.04	-7232.18	-10442.30	1.444
12.29	33	SLU	b	3	229.12	4.02	4.02	4.02	4.02	3985.56	7054.89	1.770
15.35	33	SLU	a	3	15.00	6.03	8.04	6.03	8.04	-6998.00	-10442.30	1.492
15.65	33	SLU	a	4	535.00	6.03	8.04	6.03	8.04	-6979.03	-10442.30	1.496
17.79	33	SLU	b	4	229.12	4.02	4.02	4.02	4.02	3983.91	7054.89	1.771
20.85	33	SLU	b	4	535.00	6.03	8.04	6.03	8.04	-7253.40	-10442.30	1.440
21.15	33	SLU	b	5	15.00	6.03	8.04	6.03	8.04	-7280.15	-10442.30	1.434
23.29	33	SLU	a	5	320.88	4.02	4.02	4.02	4.02	4313.00	7054.89	1.636
26.35	33	SLU	b	5	535.00	4.02	8.04	4.02	8.04	-6362.13	-7053.62	1.109
26.65	33	SLU	b	6	15.00	4.02	8.04	4.02	8.04	-6101.54	-7053.62	1.156
29.86	33	SLU	b	6	335.83	4.02	4.02	4.02	4.02	2772.64	7054.89	2.544
30.50	33	SLU	a	6	50.00	4.02	10.30	4.02	10.30	-870.02	-7053.33	8.107
31.00	33	SLU	b	7	50.17	4.02	6.28	4.02	6.28	-535.41	-3120.22	5.828

Stato limite elastico - Verifiche a flessione/pressoflessione

Xg <m>	CC	TCC	In	El	X <cm>	Afe S <cmq>	Afe I <cmq>	Afep S <cmq>	Afep I <cmq>	My <daNm>	M'ydy <daNm>	Sic.
0.50	21	SND	a	1	400.00	4.02	4.02	4.02	4.02	-5955.80	-6759.31	1.135
4.35	3	SND	a	1	15.00	4.02	8.04	4.02	8.04	-6688.10	-6792.14	1.016
4.65	5	SND	b	2	15.00	4.02	8.04	4.02	8.04	-4463.94	-6792.14	1.522
6.79	21	SND	a	2	320.88	4.02	4.02	4.02	4.02	3142.40	6759.31	2.151
9.85	17	SND	b	2	535.00	6.03	8.04	6.03	8.04	-5779.33	-10069.00	1.742
10.15	7	SND	b	3	15.00	6.03	8.04	6.03	8.04	-6234.65	-10069.00	1.615
12.29	17	SND	b	3	229.12	4.02	4.02	4.02	4.02	2721.78	6759.31	2.483
15.35	17	SND	b	3	535.00	6.03	8.04	6.03	8.04	-5895.86	-10069.00	1.708
15.65	21	SND	a	4	535.00	6.03	8.04	6.03	8.04	-5884.87	-10069.00	1.711
17.79	21	SND	a	4	320.88	4.02	4.02	4.02	4.02	2665.44	6759.31	2.536
20.85	3	SND	a	4	15.00	6.03	8.04	6.03	8.04	-6248.51	-10069.00	1.611
21.15	7	SND	b	5	15.00	6.03	8.04	6.03	8.04	-5789.78	-10069.00	1.739
23.29	3	SND	a	5	320.88	4.02	4.02	4.02	4.02	3149.17	6759.31	2.146

Relazione di calcolo

26.35	17	SND	b	5	535.00	4.02	8.04	4.02	8.04	-4477.21	-6792.14	1.517
26.65	21	SND	a	6	435.00	4.02	8.04	4.02	8.04	-6596.22	-6792.14	1.030
29.86	21	SND	a	6	114.17	4.02	4.02	4.02	4.02	5674.16	6759.31	1.191
30.50	3	SND	a	6	50.00	4.02	10.30	4.02	10.30	-6095.49	-6803.75	1.116
31.00	11	SND	b	7	50.17	4.02	6.28	4.02	6.28	-432.30	-2973.14	6.878

Stato limite d'esercizio - Verifiche tensionali

Xg <m>	CC	TCC	In	El	X <cm>	AfE S <cmq>	AfE I <cmq>	My <daNm>	σ _f sup <daN/cmq>	σ _f inf <daN/cmq>	σ _c <daN/cmq>	
0.50	34	SLE	R	b	1	50.00	4.02	4.02	1131.01	-132.11	654.97	13.08
0.50	36	SLE	Q	b	1	50.00	4.02	4.02	994.51	-116.17	575.92	11.50
4.35	34	SLE	R	b	1	435.00	4.02	8.04	-4491.10	2588.48	-446.62	46.24
4.35	36	SLE	Q	b	1	435.00	4.02	8.04	-3933.93	2267.35	-391.21	40.51
4.65	34	SLE	R	b	2	15.00	4.02	8.04	-4636.62	2672.35	-461.09	47.74
4.65	36	SLE	Q	b	2	15.00	4.02	8.04	-4059.50	2339.72	-403.70	41.80
6.79	34	SLE	R	a	2	320.88	4.02	4.02	3108.71	-363.13	1800.27	35.95
6.79	36	SLE	Q	a	2	320.88	4.02	4.02	2719.38	-317.65	1574.80	31.45
9.85	34	SLE	R	a	2	15.00	6.03	8.04	-5290.91	2054.87	-497.97	47.05
9.85	36	SLE	Q	a	2	15.00	6.03	8.04	-4631.13	1798.63	-435.87	41.18
10.15	34	SLE	R	b	3	15.00	6.03	8.04	-5243.32	2036.39	-493.49	46.63
10.15	36	SLE	Q	a	3	15.00	6.03	8.04	-4587.99	1781.87	-431.81	40.80
12.29	34	SLE	R	b	3	229.12	4.02	4.02	2889.69	-337.54	1673.43	33.42
12.29	36	SLE	Q	b	3	229.12	4.02	4.02	2529.22	-295.44	1464.68	29.25
15.35	34	SLE	R	a	3	15.00	6.03	8.04	-5073.95	1970.61	-477.55	45.12
15.35	36	SLE	Q	a	3	15.00	6.03	8.04	-4440.28	1724.51	-417.91	39.49
15.65	34	SLE	R	a	4	535.00	6.03	8.04	-5059.87	1965.14	-476.22	45.00
15.65	36	SLE	Q	a	4	535.00	6.03	8.04	-4426.90	1719.31	-416.65	39.37
17.79	34	SLE	R	b	4	229.12	4.02	4.02	2888.45	-337.40	1672.71	33.40
17.79	36	SLE	Q	b	4	229.12	4.02	4.02	2527.87	-295.28	1463.90	29.23
20.85	34	SLE	R	b	4	535.00	6.03	8.04	-5259.14	2042.53	-494.98	46.77
20.85	36	SLE	Q	a	4	15.00	6.03	8.04	-4603.52	1787.91	-433.27	40.94
21.15	34	SLE	R	b	5	15.00	6.03	8.04	-5278.22	2049.95	-496.77	46.94
21.15	36	SLE	Q	a	5	535.00	6.03	8.04	-4619.06	1793.94	-434.73	41.08
23.29	34	SLE	R	a	5	320.88	4.02	4.02	3127.17	-365.28	1810.96	36.16
23.29	36	SLE	Q	a	5	320.88	4.02	4.02	2737.07	-319.71	1585.05	31.65
26.35	34	SLE	R	b	5	535.00	4.02	8.04	-4612.78	2658.61	-458.72	47.50
26.35	36	SLE	Q	b	5	535.00	4.02	8.04	-4036.75	2326.61	-401.44	41.57
26.65	34	SLE	R	b	6	15.00	4.02	8.04	-4423.52	2549.52	-439.90	45.55
26.65	36	SLE	Q	b	6	15.00	4.02	8.04	-3869.92	2230.45	-384.85	39.85
29.86	34	SLE	R	b	6	335.83	4.02	4.02	2008.57	-234.62	1163.17	23.23
29.86	36	SLE	Q	b	6	335.83	4.02	4.02	1750.95	-204.53	1013.98	20.25
30.50	34	SLE	R	b	6	400.00	4.02	10.30	947.18	-92.74	221.94	7.89
30.50	36	SLE	R	a	6	50.00	4.02	10.30	-633.24	364.38	-57.96	6.16
30.50	36	SLE	Q	b	6	400.00	4.02	10.30	820.04	-80.29	192.15	6.83
31.00	34	SLE	R	b	7	50.17	4.02	6.28	-396.73	521.18	-102.84	14.95
31.00	36	SLE	Q	b	7	50.17	4.02	6.28	-377.06	495.34	-97.74	14.20

Stato limite d'esercizio - Verifiche a fessurazione

Caso	Xg <m>	CC	TCC	In	El	Sez.	X <cm>	My <daNm>	c <mm>	s <mm>	K ₂	Φ _{eq}	Δ _{sm} <mm>	A _s <cmq>	A _c eff <cmq>	σ _s <daN/cmq>	ε _{sm}	Wk <mm>	
45	0.50	36	SLE	Q	b	1	9	50.00	994.51	43.00	230.00	0.50	16.00	238.19	4.02	382.50	575.92	0.17	0.07
49	0.50	35	SLE	F	b	1	9	50.00	1006.92	43.00	230.00	0.50	16.00	238.19	4.02	382.50	583.11	0.17	0.07
88	4.35	36	SLE	Q	b	1	9	435.00	-3933.93	43.00	230.00	0.50	16.00	238.19	4.02	382.50	2267.35	0.66	0.27
90	4.35	35	SLE	F	b	1	9	435.00	-3984.84	43.00	230.00	0.50	16.00	238.19	4.02	382.50	2296.69	0.67	0.27
128	4.65	36	SLE	Q	b	2	9	15.00	-4059.50	43.00	230.00	0.50	16.00	238.19	4.02	382.50	2339.72	0.68	0.28
130	4.65	35	SLE	F	b	2	9	15.00	-4112.29	43.00	230.00	0.50	16.00	238.19	4.02	382.50	2370.15	0.69	0.28
167	6.79	36	SLE	Q	a	2	9	320.88	2719.38	43.00	230.00	0.50	16.00	238.19	4.02	382.50	1574.80	0.46	0.19
169	6.79	35	SLE	F	a	2	9	320.88	2754.82	43.00	230.00	0.50	16.00	238.19	4.02	382.50	1595.33	0.46	0.19
207	9.85	36	SLE	Q	a	2	9	15.00	-4631.13	43.00	115.00	0.50	16.00	187.10	6.03	381.12	1798.63	0.52	0.17
209	9.85	35	SLE	F	a	2	9	15.00	-4691.44	43.00	115.00	0.50	16.00	187.10	6.03	381.12	1822.05	0.53	0.17
247	10.15	36	SLE	Q	a	3	9	535.00	-4587.99	43.00	115.00	0.50	16.00	187.10	6.03	381.12	1781.87	0.52	0.17
249	10.15	35	SLE	F	a	3	9	535.00	-4647.99	43.00	115.00	0.50	16.00	187.10	6.03	381.12	1805.18	0.53	0.17
288	12.29	36	SLE	Q	b	3	9	229.12	2529.22	43.00	230.00	0.50	16.00	238.19	4.02	382.50	1464.68	0.43	0.17
290	12.29	35	SLE	F	b	3	9	229.12	2562.14	43.00	230.00	0.50	16.00	238.19	4.02	382.50	1483.75	0.43	0.17
327	15.35	36	SLE	Q	a	3	9	15.00	-4440.28	43.00	115.00	0.50	16.00	187.10	6.03	381.12	1724.51	0.50	0.16
329	15.35	35	SLE	F	a	3	9	15.00	-4497.89	43.00	115.00	0.50	16.00	187.10	6.03	381.12	1746.88	0.51	0.16
367	15.65	36	SLE	Q	a	4	9	535.00	-4426.90	43.00	115.00	0.50	16.00	187.10	6.03	381.12	1719.31	0.50	0.16
369	15.65	35	SLE	F	a	4	9	535.00	-4484.58	43.00	115.00	0.50	16.00	187.10	6.03	381.12	1741.71	0.51	0.16
408	17.79	36	SLE	Q	b	4	9	229.12	2527.87	43.00	230.00	0.50	16.00	238.19	4.02	382.50	1463.90	0.43	0.17
410	17.79	35	SLE	F	b	4	9	229.12	2560.84	43.00	230.00	0.50	16.00	238.19	4.02	382.50	1482.99	0.43	0.17
447	20.85	36	SLE	Q	a	4	9	15.00	-4603.52	43.00	115.00	0.50	16.00	187.10	6.03	381.12	1787.91	0.52	0.17
449	20.85	35	SLE	F	a	4	9	15.00	-4663.36	43.00	115.00	0.50	16.00	187.10	6.03	381.12	1811.14	0.53	0.17
487	21.15	36	SLE	Q	a	5	9	535.00	-4619.06	43.00	115.00	0.50	16.00	187.10	6.03	381.12	1793.94	0.52	0.17
489	21.15	35	SLE	F	a	5	9	535.00	-4679.30	43.00	115.00	0.50	16.00	187.10	6.03	381.12	1817.34	0.53	0.17
527	23.29	36	SLE	Q	a	5	9	320.88	2737.07	43.00	230.00	0.50	16.00	238.19	4.02	382.50	1585.05	0.46	0.19
529	23.29	35	SLE	F	a	5	9	320.88	2772.63	43.00	230.00	0.50	16.00	238.19	4.02	382.50	1605.64	0.47	0.19
568	26.35	36	SLE	Q	b	5	9	535.00	-4036.75	43.00	230.00	0.50	16.00	238.19	4.02	382.50	2326.61	0.68	0.27
570	26.35	35	SLE	F	b	5	9	535.00	-4089.39	43.00	230.00	0.50	16.00	238.19	4.02	382.50	2356.95	0.69	0.28

Relazione di calcolo

608	26.65	36	SLE Q	b	6	9	15.00	-3869.92	43.00	230.00	0.50	16.00	238.19	4.02	382.50	2230.45	0.65	0.26
610	26.65	35	SLE F	b	6	9	15.00	-3920.63	43.00	230.00	0.50	16.00	238.19	4.02	382.50	2259.68	0.66	0.27
662	29.86	36	SLE Q	b	6	9	335.83	1750.95	43.00	230.00	0.50	16.00	238.19	4.02	382.50	1013.98	0.30	0.12
666	29.86	35	SLE F	b	6	9	335.83	1774.98	43.00	230.00	0.50	16.00	238.19	4.02	382.50	1027.90	0.30	0.12
708	30.50	36	SLE Q	a	6	9	50.00	-563.86	43.00	230.00	0.50	16.00	238.19	4.02	382.50	324.45	0.09	0.04
712	30.50	35	SLE F	a	6	9	50.00	-569.47	43.00	230.00	0.50	16.00	238.19	4.02	382.50	327.68	0.10	0.04
752	31.00	36	SLE Q	b	7	5	50.17	-377.06	41.00	230.00	0.50	16.00	155.74	4.02	185.34	495.34	0.14	0.04
754	31.00	35	SLE F	b	7	5	50.17	-377.06	41.00	230.00	0.50	16.00	155.74	4.02	185.34	495.34	0.14	0.04

Staffe - Verifiche armatura

CC	X0 <m>	X1 <m>	Lung. <m>	In	Staff.	Afe St. <cmq/m>	bw <m>	Vsdu <daN>	ctgθ	VRsd <daN>	VRcd <daN>	Vrdu <daN>	Sic.T
21 SND	0.65	1.15	0.50	a	ø8/ 8 2 br.	12.57	0.30	4819.57	2.01	41268.50	41268.50	41268.50	8.56
3 SND	1.15	3.75	2.60	a	ø8/20 2 br.	5.03	0.30	5761.88	2.50	20578.80	35633.80	20578.80	3.57
33 SLU	3.75	4.25	0.50	b	ø8/ 8 2 br.	12.57	0.30	7253.59	2.01	41268.50	41268.50	41268.50	5.69
33 SLU	4.75	5.25	0.50	b	ø8/ 8 2 br.	12.57	0.30	7767.91	2.01	41268.50	41268.50	41268.50	5.31
33 SLU	5.25	9.25	4.00	a	ø8/20 2 br.	5.03	0.30	6527.64	2.50	20578.80	35633.80	20578.80	3.15
33 SLU	9.25	9.75	0.50	a	ø8/ 8 2 br.	12.57	0.30	8115.94	2.01	41268.50	41268.50	41268.50	5.08
33 SLU	10.25	10.75	0.50	b	ø8/ 8 2 br.	12.57	0.30	7986.91	2.01	41268.50	41268.50	41268.50	5.17
33 SLU	10.75	14.75	4.00	b	ø8/20 2 br.	5.03	0.30	6398.61	2.50	20578.80	35633.80	20578.80	3.22
33 SLU	14.75	15.25	0.50	a	ø8/ 8 2 br.	12.57	0.30	7896.62	2.01	41268.50	41268.50	41268.50	5.23
33 SLU	15.75	16.25	0.50	a	ø8/ 8 2 br.	12.57	0.30	7888.69	2.01	41268.50	41268.50	41268.50	5.23
33 SLU	16.25	20.25	4.00	b	ø8/20 2 br.	5.03	0.30	6406.15	2.50	20578.80	35633.80	20578.80	3.21
33 SLU	20.25	20.75	0.50	b	ø8/ 8 2 br.	12.57	0.30	7994.45	2.01	41268.50	41268.50	41268.50	5.16
33 SLU	21.25	21.75	0.50	a	ø8/ 8 2 br.	12.57	0.30	8118.02	2.01	41268.50	41268.50	41268.50	5.08
33 SLU	21.75	25.75	4.00	a	ø8/20 2 br.	5.03	0.30	6529.72	2.50	20578.80	35633.80	20578.80	3.15
33 SLU	25.75	26.25	0.50	b	ø8/ 8 2 br.	12.57	0.30	7764.86	2.01	41268.50	41268.50	41268.50	5.31
33 SLU	26.75	27.25	0.50	b	ø8/ 8 2 br.	12.57	0.30	7158.18	2.01	41268.50	41268.50	41268.50	5.77
21 SND	27.25	29.85	2.60	a	ø8/20 2 br.	5.03	0.30	5674.33	2.50	20578.80	35633.80	20578.80	3.63
3 SND	29.85	30.35	0.50	a	ø8/ 8 2 br.	12.57	0.30	4864.63	2.01	41268.50	41268.50	41268.50	8.48
33 SLU	31.00	31.45	0.45	b	ø6/ 4 2 br.	14.14	0.30	1753.43	1.86	19921.60	19921.60	19921.60	11.36

Travata n. 203

Nodi: 215 201 208 219

Caratteristiche delle sezioni e dei materiali utilizzati

Sez.	Tipo	B <cm>	H <cm>	Cf sup <cm>	Cf inf <cm>	Cls	Fck <daN/cmq>	Fctk <daN/cmq>	Fcd <daN/cmq>	Fctd <daN/cmq>	Tp	Fyk <daN/cmq>	Fyd <daN/cmq>
3R		15.00	25.00	3.50	3.50	C28/35	290.50	19.84	164.62	13.23	B450C	4500.00	3913.04
1R		25.00	50.00	3.50	3.50	C28/35	290.50	19.84	164.62	13.23	B450C	4500.00	3913.04

Stato limite ultimo - Verifiche a flessione/pressoflessione

Xg <m>	CC	TCC	El	X <cm>	Afe S <cmq>	Afe I <cmq>	Afep S <cmq>	Afep I <cmq>	My <daNm>	MRdy <daNm>	Sic.
0.35	33	SLU	1	35.00	4.02	4.02	4.02	4.02	-7.46	-2978.19	>100
0.65	33	SLU	2	15.00	6.28	10.30	6.28	10.30	-413.65	-10816.80	26.149
5.60	33	SLU	2	510.00	6.28	10.30	6.28	10.30	-413.98	-10816.80	26.129
5.90	33	SLU	3	15.00	4.02	4.02	4.02	4.02	-7.46	-2978.19	>100

Stato limite elastico - Verifiche a flessione/pressoflessione

Xg <m>	CC	TCC	El	X <cm>	Afe S <cmq>	Afe I <cmq>	Afep S <cmq>	Afep I <cmq>	My <daNm>	M'edy <daNm>	Sic.
0.35	1	SND	1	35.00	4.02	4.02	4.02	4.02	-5.74	-2885.82	>100
0.65	15	SND	2	15.00	6.28	10.30	6.28	10.30	-9407.74	-10478.70	1.114
5.60	25	SND	2	510.00	6.28	10.30	6.28	10.30	-9393.05	-10478.70	1.116
5.90	1	SND	3	15.00	4.02	4.02	4.02	4.02	-5.74	-2885.82	>100

Stato limite d'esercizio - Verifiche tensionali

Xg <m>	CC	TCC	El	X <cm>	Afe S <cmq>	Afe I <cmq>	My <daNm>	σ _r sup <daN/cmq>	σ _r inf <daN/cmq>	σ _c <daN/cmq>
0.35	34	SLE R	1	35.00	4.02	4.02	-5.74	7.73	-2.78	0.32
0.35	36	SLE Q	1	35.00	4.02	4.02	-5.74	7.73	-2.78	0.32
0.65	34	SLE R	2	15.00	6.28	10.30	-317.93	118.61	-30.30	2.83
0.65	36	SLE Q	2	15.00	6.28	10.30	-318.42	118.79	-30.35	2.83
5.60	34	SLE R	2	510.00	6.28	10.30	-318.09	118.67	-30.32	2.83
5.60	36	SLE Q	2	510.00	6.28	10.30	-318.03	118.65	-30.31	2.83
5.90	34	SLE R	3	15.00	4.02	4.02	-5.74	7.73	-2.78	0.32
5.90	36	SLE Q	3	15.00	4.02	4.02	-5.74	7.73	-2.78	0.32

Stato limite d'esercizio - Verifiche a fessurazione

Caso	Xg <m>	CC	TCC	El	Sez.	X <cm>	My <daNm>	c <mm>	s <mm>	K ₂	Φ _{eq}	Δ _{sm} <mm>	A _s <cmq>	A _c eff <cmq>	σ _s <daN/cmq>	ε _{sm}	w _k <mm>
19	0.35	36	SLE Q	1	3	35.00	-5.74	41.00	80.00	0.50	16.00	115.31	4.02	83.70	7.73	0.00	0.00
20	0.35	35	SLE F	1	3	35.00	-5.74	41.00	80.00	0.50	16.00	115.31	4.02	83.70	7.73	0.00	0.00
42	0.65	36	SLE Q	2	1	15.00	-318.42	43.00	180.00	0.50	20.00	186.14	6.28	314.59	118.79	0.03	0.01
44	0.65	35	SLE F	2	1	15.00	-318.39	43.00	180.00	0.50	20.00	186.14	6.28	314.59	118.78	0.03	0.01
65	5.60	36	SLE Q	2	1	510.00	-318.03	43.00	180.00	0.50	20.00	186.14	6.28	314.59	118.65	0.03	0.01

Relazione di calcolo

67	5.60	35	SLE F	2	1	510.00	-317.99	43.00	180.00	0.50	20.00	186.14	6.28	314.59	118.63	0.03	0.01
87	5.90	36	SLE Q	3	3	15.00	-5.74	41.00	80.00	0.50	16.00	115.31	4.02	83.70	7.73	0.00	0.00
88	5.90	35	SLE F	3	3	15.00	-5.74	41.00	80.00	0.50	16.00	115.31	4.02	83.70	7.73	0.00	0.00

Staffe - Verifiche armatura

CC	X0	X1	Lung.	Staff.	AfE St.	bw	Vsdu	ctgθ	VRsd	VRcd	Vrdu	Sic.T
	<m>	<m>	<m>		<cmq/m>	<m>	<daN>		<daN>	<daN>	<daN>	
33 SLU	0.05	0.35	0.30	ø6/ 4 2 br.	14.14	0.15	42.66	1.11	11880.40	11880.40	11880.40	>100
15 SND	0.65	1.15	0.50	ø8/ 8 2 br.	12.57	0.25	4443.08	1.78	36724.10	36724.10	36724.10	8.27
15 SND	1.15	5.10	3.95	ø8/24 2 br.	4.19	0.25	4286.83	2.50	17149.00	29694.90	17149.00	4.00
25 SND	5.10	5.60	0.50	ø8/ 8 2 br.	12.57	0.25	4442.92	1.78	36724.10	36724.10	36724.10	8.27
33 SLU	5.90	6.20	0.30	ø6/ 4 2 br.	14.14	0.15	42.66	1.11	11880.40	11880.40	11880.40	>100

Travata n. 204

Nodi: 202 209

Caratteristiche delle sezioni e dei materiali utilizzati

Sez. Tipo	B	H	Cf sup	Cf inf	Cls	Fck	Fctk	Fcd	Fctd	Tp	Fyk	Fyd
	<cm>	<cm>	<cm>	<cm>		<daN/cmq>	<daN/cmq>	<daN/cmq>	<daN/cmq>		<daN/cmq>	<daN/cmq>
5R	30.00	25.00	3.50	3.50	C28/35	290.50	19.84	164.62	13.23	B450C	4500.00	3913.04

Stato limite ultimo - Verifiche a flessione/pressoflessione

Xg	CC	TCC	El	X	AfE S	AfE I	AfEP S	AfEP I	My	MRdy	Sic.
<m>				<cm>	<cmq>	<cmq>	<cmq>	<cmq>	<daNm>	<daNm>	
0.15	33	SLU	1	15.00	4.02	4.02	4.02	4.02	-419.29	-3121.06	7.444
5.10	33	SLU	1	510.00	4.02	4.02	4.02	4.02	-420.76	-3121.06	7.418

Stato limite elastico - Verifiche a flessione/pressoflessione

Xg	CC	TCC	El	X	AfE S	AfE I	AfEP S	AfEP I	My	M'ydy	Sic.
<m>				<cm>	<cmq>	<cmq>	<cmq>	<cmq>	<daNm>	<daNm>	
0.15	15	SND	1	15.00	4.02	4.02	4.02	4.02	-2661.72	-2975.11	1.118
5.10	25	SND	1	510.00	4.02	4.02	4.02	4.02	-2662.24	-2975.11	1.118

Stato limite d'esercizio - Verifiche tensionali

Xg	CC	TCC	El	X	AfE S	AfE I	My	σ _e sup	σ _e inf	σ _c
<m>				<cm>	<cmq>	<cmq>	<daNm>	<daN/cmq>	<daN/cmq>	<daN/cmq>
0.15	34	SLE R	1	15.00	4.02	4.02	-322.17	422.49	-94.20	12.98
0.15	36	SLE Q	1	15.00	4.02	4.02	-321.62	421.77	-94.04	12.96
5.10	34	SLE R	1	510.00	4.02	4.02	-323.24	423.89	-94.51	13.02
5.10	36	SLE Q	1	510.00	4.02	4.02	-322.49	422.91	-94.29	12.99

Stato limite d'esercizio - Verifiche a fessurazione

Caso	Xg	CC	TCC	El	Sez.	X	My	c	s	K ₂	Φ _{eq}	Δ _{sm}	A _s	A _c eff	σ _s	ε _{sm}	Wk
	<m>					<cm>	<daNm>	<mm>	<mm>			<mm>	<cmq>	<cmq>	<daN/cmq>		<mm>
19	0.15	36	SLE Q	1	5	15.00	-321.62	43.00	230.00	0.50	16.00	158.49	4.02	182.18	421.77	0.12	0.03
20	0.15	35	SLE F	1	5	15.00	-321.66	43.00	230.00	0.50	16.00	158.49	4.02	182.18	421.82	0.12	0.03
39	5.10	36	SLE Q	1	5	510.00	-322.49	43.00	230.00	0.50	16.00	158.49	4.02	182.18	422.91	0.12	0.03
40	5.10	35	SLE F	1	5	510.00	-322.54	43.00	230.00	0.50	16.00	158.49	4.02	182.18	422.97	0.12	0.03

Staffe - Verifiche armatura

CC	X0	X1	Lung.	Staff.	AfE St.	bw	Vsdu	ctgθ	VRsd	VRcd	Vrdu	Sic.T
	<m>	<m>	<m>		<cmq/m>	<m>	<daN>		<daN>	<daN>	<daN>	
15 SND	0.15	0.40	0.25	ø8/ 4 2 br.	25.13	0.30	1409.31	1.23	23390.40	23390.40	23390.40	16.60
25 SND	0.40	4.85	4.45	ø8/16 2 br.	6.28	0.30	1362.79	2.50	11893.70	16475.90	11893.70	8.73
25 SND	4.85	5.10	0.25	ø8/ 4 2 br.	25.13	0.30	1409.66	1.23	23390.40	23390.40	23390.40	16.59

Verifiche e armature pilastri

Simbologia

- Xg = Coordinata progressiva (dal primo nodo) in cui viene effettuato il progetto/verifica
- CC = Combinazione delle condizioni di carico elementari
 - e = eccentricità aggiuntiva in caso di compressione o pressoflessione
 - α = amplificazione per gerarchia delle resistenze
 - TG = taglio da gerarchia delle resistenze
- TCC = Tipo di combinazione di carico
 - SLU = Stato limite ultimo
 - SLU S = Stato limite ultimo (azione sismica)
 - SLE R = Stato limite d'esercizio, combinazione rara
 - SLE F = Stato limite d'esercizio, combinazione frequente
 - SLE Q = Stato limite d'esercizio, combinazione quasi permanente
 - SLD = Stato limite di danno
 - SLV = Stato limite di salvaguardia della vita
 - SLC = Stato limite di prevenzione del collasso
 - SLO = Stato limite di operatività
 - SLU I = Stato limite di resistenza al fuoco

Relazione di calcolo

SND = Stato limite di salvaguardia della vita (non dissipativo)

In = Identificativo della pilastrata facente parte dell'involuppo

El = Elemento (asta) in cui viene effettuato il progetto/verifica (progressivo sul numero di aste)

Sez. = Numero della sezione

X = Coordinata progressiva rispetto al nodo iniziale

N = Sforzo normale

Mz = Momento flettente intorno all'asse Z

My = Momento flettente intorno all'asse Y

My ver. = Momento flettente di verifica intorno all'asse Y

c = Ricoprimento dell'armatura

s = Distanza massima tra le barre

K₂ = Coefficiente per distribuzione deformazioni

Φ_{eq} = Diametro equivalente delle barre

Δ_{sm} = Distanza media tra le fessure

A_s = Area complessiva dei ferri nell'area di calcestruzzo efficace

A_{c eff} = Area di calcestruzzo efficace

σ_s = Tensione nell'acciaio nella sezione fessurata

ε_{sm} = Deformazione unitaria media dell'armatura (*1000)

Wk = Ampiezza caratteristica delle fessure

M = Momento flettente

MRd = Momento resistente allo stato limite ultimo

μΦ = Valore di progetto della duttilità di curvatura

Mz ver. = Momento flettente di verifica intorno all'asse Z

Nu = Sforzo normale ultimo

M'ydy = Momento resistente massimo in campo sostanzialmente elastico intorno all'asse Y

M'ydz = Momento resistente massimo in campo sostanzialmente elastico intorno all'asse Z

MRdy = Momento resistente allo stato limite ultimo intorno all'asse Y

MRdz = Momento resistente allo stato limite ultimo intorno all'asse Z

α = Angolo asse neutro a rottura

ε_y = Deformazione nell'acciaio (*1000)

Sic. = Sicurezza a rottura

AfT = Area di ferro tesa

AfC = Area di ferro compressa

σ_c = Tensione nel calcestruzzo

σ_f = Tensione nel ferro

X0 = Coordinata progressiva (dal nodo iniziale) dell'inizio del tratto

X1 = Coordinata progressiva (dal nodo iniziale) della fine del tratto

Staff. = Staffatura adottata

Br_y = Numero bracci in dir. Y locale

Br_z = Numero bracci in dir. Z locale

bw_y = Larghezza membratura resistente al taglio in dir. Y

Vsdu_y = Taglio agente in dir. Y

ctgθ_y = Cotangente dell'angolo di inclinazione dei puntoni di calcestruzzo in dir. Y

VRsd_y = Taglio ultimo lato armatura in dir. Y

VRcd_y = Taglio ultimo lato calcestruzzo in dir. Y

bw_z = Larghezza membratura resistente al taglio in dir. Z

Vsdu_z = Taglio agente in dir. Z

ctgθ_z = Cotangente dell'angolo di inclinazione dei puntoni di calcestruzzo in dir. Z

VRsd_z = Taglio ultimo lato armatura in dir. Z

VRcd_z = Taglio ultimo lato calcestruzzo in dir. Z

Sic.T = Sicurezza a rottura per taglio

Nodo = Numero del nodo

Conf. = Nodo confinato
S = Sì
N = No

F. = Identificativo faccia del nodo
Y+ = Faccia sul lato positivo Y locale pilastro
Z+ = Faccia sul lato positivo Z locale pilastro
Y- = Faccia sul lato negativo Y locale pilastro
Z- = Faccia sul lato negativo Z locale pilastro

Mod. = Modalità di verifica faccia
I = Interna
E = Esterna

Br. = Numero bracci

As1 = Area di ferro superiore delle travi incidenti sulla faccia

As2 = Area di ferro inferiore delle travi incidenti sulla faccia

Bj = Larghezza effettiva utile del nodo

Hjc = Distanza tra armature pilastro

Hjw = Distanza tra armature trave

Ash = Area totale della sezione della staffa

Tipo = Tipologia
2C = Doppia C lato labbri
2Cdx = Doppia C lato costola
2I = Doppia I
2L = Doppia L lato labbri
2Ldx = Doppia L lato costole
C = Sezione a C
Cdx = C destra
Cir. = Circolare
Cir.c = Circolare cava

Relazione di calcolo

I = Sezione a I
 L = Sezione a L
 Ldx = L destra
 Om. = Omega
 Pg = Pi greco
 Pr = Poligono regolare
 Prc = Poligono regolare cavo
 Pc = Per coordinate
 Ia = Inerzie assegnate
 R = Rettangolare
 Rc = Rettangolare cava
 T = Sezione a T
 U = Sezione a U
 Ur = U rovescia
 V = Sezione a V
 Vr = V rovescia
 Z = Sezione a Z
 Zdx = Z destra
 Ts = T stondata
 Ls = L stondata
 Cs = C stondata
 Is = I stondata
 Dis. = Disegnata

B = Base
 H = Altezza
 Cf = Copriferro
 Cls = Tipo di calcestruzzo
 Fck = Resistenza caratteristica cilindrica a compressione del calcestruzzo
 Fctk = Resistenza caratteristica a trazione del calcestruzzo
 Fcd = Resistenza di calcolo a compressione del calcestruzzo
 Fctd = Resistenza di calcolo a trazione del calcestruzzo
 Tp = Tipo di acciaio
 Fyk = Tensione caratteristica di snervamento dell'acciaio
 Fyd = Resistenza di calcolo dell'acciaio

Pilastrate n. 1 7 8 14

1 (a) Nodi: 1 201
 7 (b) Nodi: 7 207
 8 (c) Nodi: 8 208
 14 (d) Nodi: 14 214

Caratteristiche delle sezioni e dei materiali utilizzati

Sez. Tipo	B <cm>	H <cm>	Cf <cm>	Cls	Fck <daN/cmq>	Fctk <daN/cmq>	Fcd <daN/cmq>	Fctd <daN/cmq>	Tp	Fyk <daN/cmq>	Fyd <daN/cmq>
8R	30.00	50.00	5.30	C28/35	290.50	19.84	164.62	13.23	B450C	4500.00	3913.04

Stato limite ultimo - Verifiche a flessione/pressoflessione

Xg <m>	CC	TCC	In	El	Sez.	X <cm>	N <daN>	My <daNm>	My ver. <daNm>	Mz <daNm>	Mz ver. <daNm>	Nu <daN>	MRdy <daNm>	MRdz <daNm>	α <grad>	ε _y	Sic.
0.00	33	SLU	a	1	8	0.00	-9108.88	1079.85		-235.41		-9108.88	18130.80	-3861.11	331.88	5.79	16.773
0.00	33	SLU	a	1	8	0.00	-9108.88	1079.85		-235.41		-9108.88	18130.80	-3861.11	331.88	5.79	16.773
3.05	33	SLU	a	1	8	305.00	-7622.01	-2705.70		460.78		-7622.01	-18477.40	3073.69	157.50	6.31	6.825

Stato limite elastico - Verifiche a flessione/pressoflessione

Xg <m>	CC	TCC	In	El	Sez.	X <cm>	N <daN>	My <daNm>	My ver. <daNm>	Mz <daNm>	Mz ver. <daNm>	Nu <daN>	M'ydy <daNm>	M'ydz <daNm>	α <grad>	ε _y	Sic.
0.00	27	SND	a	1	8	0.00	-3393.42	3957.80		9240.57		-3393.42	4060.66	9227.56	82.97	7.35	1.003
0.00	27	SND	a	1	8	0.00	-3393.42	3957.80		9240.57		-3393.42	4060.66	9227.56	82.97	7.35	1.003
3.05	15	SND	a	1	8	305.00	-9000.85	-2355.18		6808.75		-9000.85	-3359.62	9867.38	95.63	7.33	1.447

Stato limite d'esercizio - Verifiche tensionali

Xg <m>	CC	TCC	In	El	Sez.	X <cm>	N <daN>	Mz <daNm>	My <daNm>	AfT <cmq>	AfC <cmq>	σ _c <daN/cmq>	σ _t <daN/cmq>	
0.00	34	SLE	R	b	1	8	0.00	-8040.71	-218.72	-748.54	3.14	21.49	11.54	144.23
0.00	34	SLE	R	a	1	8	0.00	-6729.90	-181.18	778.52	5.15	19.48	10.95	135.12
0.00	36	SLE	Q	b	1	8	0.00	-7390.96	-221.93	-643.97	3.14	21.49	10.52	131.07
0.00	34	SLE	R	b	1	8	0.00	-8040.71	-218.72	-748.54	3.14	21.49	11.54	144.23
0.00	34	SLE	R	a	1	8	0.00	-6729.90	-181.18	778.52	5.15	19.48	10.95	135.12
0.00	36	SLE	Q	b	1	8	0.00	-7390.96	-221.93	-643.97	3.14	21.49	10.52	131.07
3.05	34	SLE	R	a	1	8	305.00	-5586.15	354.80	-1960.49	12.31	12.31	26.64	385.33
3.05	36	SLE	Q	a	1	8	305.00	-5017.98	355.97	-1710.69	12.31	12.31	24.04	340.27

Stato limite d'esercizio - Verifiche a fessurazione

Xg <m>	CC	TCC	In	El	Sez.	X <cm>	N <daN>	My <daNm>	Mz <daNm>	c <mm>	s <mm>	K ₂	Φ _{eq}	Δ _{sm} <mm>	A _s <cmq>	A _{c eff} <cmq>	σ _s <daN/cmq>	ε _{sm}	Wk <mm>	
3.05	36	SLE	Q	a	1	8	305.00	-5017.98	-1710.69	355.97	44.00	192.00	0.50	20.00	176.19	3.14	138.52	340.27	0.10	0.03
3.05	35	SLE	F	a	1	8	305.00	-5069.84	-1733.43	355.91	44.00	192.00	0.50	20.00	176.94	3.14	139.71	344.37	0.10	0.03

Staffe - Verifiche armatura

Relazione di calcolo

X0 <cm>	X1 <cm>	Staff.	Br _y	Br _z	CC	TCC	In	bw _y <cm>	Vsdu _y <daN>	ctgθ _y	VRsd _y <daN>	VRcd _y <daN>	bw _z <cm>	Vsdu _z <daN>	ctgθ _z	VRsd _z <daN>	VRcd _z <daN>	Sic.T
0.00	0.51	ø8/10	2	2	33	SLU	a	0.50	228.26	2.50	21773.70	32578.10	0.30	1241.16	2.35	37060.40	37060.40	29.86
0.00	0.51	ø8/10	2	2	33	SLU	d	0.50	278.32	2.50	21773.70	32805.10	0.30	1155.02	2.36	37212.60	37212.60	32.22
0.00	0.51	ø8/10	2	2	21	SND	a	0.50	1775.38	2.50	21773.70	32305.90	0.30	4891.21	2.34	36877.00	36877.00	7.54
0.00	0.51	ø8/10	2	2	13	SND	a	0.50	5378.92	2.50	21773.70	32555.30	0.30	930.16	2.35	37045.10	37045.10	4.05
0.00	0.51	ø8/10	2	2	15	SND	a	0.50	5384.00	2.50	21773.70	32709.90	0.30	1350.56	2.35	37148.80	37148.80	4.04
0.51	2.54	ø8/18	2	2	33	SLU	a	0.50	228.26	2.50	12096.50	32546.60	0.30	1241.16	2.50	21931.10	35404.30	17.67
0.51	2.54	ø8/18	2	2	33	SLU	d	0.50	278.32	2.50	12096.50	32773.60	0.30	1155.02	2.50	21931.10	35651.30	18.99
0.51	2.54	ø8/18	2	2	21	SND	a	0.50	1775.38	2.50	12096.50	32281.70	0.30	4891.21	2.50	21931.10	35116.20	4.48
0.51	2.54	ø8/18	2	2	13	SND	a	0.50	5378.92	2.50	12096.50	32531.10	0.30	930.16	2.50	21931.10	35387.50	2.25
0.51	2.54	ø8/18	2	2	15	SND	a	0.50	5384.00	2.50	12096.50	32685.60	0.30	1350.56	2.50	21931.10	35555.60	2.25
2.54	3.05	ø8/10	2	2	33	SLU	a	0.50	228.26	2.50	21773.70	32420.40	0.30	1241.16	2.34	36954.30	36954.30	29.77
2.54	3.05	ø8/10	2	2	33	SLU	d	0.50	278.32	2.50	21773.70	32647.50	0.30	1155.02	2.35	37107.00	37107.00	32.13
2.54	3.05	ø8/10	2	2	21	SND	a	0.50	1775.38	2.50	21773.70	32184.70	0.30	4891.21	2.33	36795.00	36795.00	7.52
2.54	3.05	ø8/10	2	2	13	SND	a	0.50	5378.92	2.50	21773.70	32434.10	0.30	930.16	2.34	36963.40	36963.40	4.05
2.54	3.05	ø8/10	2	2	15	SND	a	0.50	5384.00	2.50	21773.70	32588.60	0.30	1350.56	2.35	37067.40	37067.40	4.04

Pilastrate n. 2 3 4 5 6 9 10 11 12 13

- 2 (a) Nodi: 2 202
- 3 (b) Nodi: 3 203
- 4 (c) Nodi: 4 204
- 5 (d) Nodi: 5 205
- 6 (e) Nodi: 6 206
- 9 (f) Nodi: 9 209
- 10 (g) Nodi: 10 210
- 11 (h) Nodi: 11 211
- 12 (i) Nodi: 12 212
- 13 (j) Nodi: 13 213

Caratteristiche delle sezioni e dei materiali utilizzati

Sez.	Tipo	B <cm>	H <cm>	Cf <cm>	Cls	Fck <daN/cm²>	Fctk <daN/cm²>	Fcd <daN/cm²>	Fctd <daN/cm²>	Tp	Fyk <daN/cm²>	Fyd <daN/cm²>
4R		30.00	30.00	5.10	C28/35	290.50	19.84	164.62	13.23	B450C	4500.00	3913.04

Stato limite ultimo - Verifiche a flessione/pressoflessione

Xg <cm>	CC	TCC	In	El	Sez.	X <cm>	N <daN>	My <daNm>	My ver. <daNm>	Mz <daNm>	Mz ver. <daNm>	Nu <daN>	MRdy <daNm>	MRdz <daNm>	α <grad>	ε _y	Sic.
0.00	33(e)	SLU	i	1	4	0.00	-19378.90	10.89	387.58	197.82	387.58	-195361.00	4625.02	4671.83	39.38	3.70	10.081
0.00	33(e)	SLU	i	1	4	0.00	-19378.90	10.89	387.58	197.82	387.58	-195361.00	4625.02	4671.83	39.38	3.70	10.081
3.05	33(e)	SLU	i	1	4	305.00	-18486.70	-37.36	-369.74	-395.37	-395.37	-195361.00	-4481.01	-4767.27	220.78	3.75	10.568

Stato limite elastico - Verifiche a flessione/pressoflessione

Xg <cm>	CC	TCC	In	El	Sez.	X <cm>	N <daN>	My <daNm>	My ver. <daNm>	Mz <daNm>	Mz ver. <daNm>	Nu <daN>	M'ydy <daNm>	M'ydz <daNm>	α <grad>	ε _y	Sic.
0.00	25	SND	f	1	4	0.00	-13563.40	-1124.27		4702.78		-13563.40	-1316.42	5560.01	104.06	5.93	1.182
0.00	25	SND	f	1	4	0.00	-13563.40	-1124.27		4702.78		-13563.40	-1316.42	5560.01	104.06	5.93	1.182
3.05	3	SND	e	1	4	305.00	-9351.89	2778.03		517.10		-9351.89	4524.51	767.61	8.44	5.91	1.624

Stato limite d'esercizio - Verifiche tensionali

Xg <cm>	CC	TCC	In	El	Sez.	X <cm>	N <daN>	Mz <daNm>	My <daNm>	AfT <cmq>	AfC <cmq>	σ _c <daN/cm²>	σ _f <daN/cm²>	
0.00	34	SLE	R	g	1	4	0.00	-14117.00	266.20	-39.94	0.00	12.06	18.52	249.42
0.00	34	SLE	R	f	1	4	0.00	-13334.60	242.13	87.07	0.00	12.06	18.27	243.16
0.00	36	SLE	Q	g	1	4	0.00	-12515.40	257.46	-36.04	0.00	12.06	16.81	224.96
0.00	34	SLE	R	g	1	4	0.00	-14117.00	266.20	-39.94	0.00	12.06	18.52	249.42
0.00	34	SLE	R	f	1	4	0.00	-13334.60	242.13	87.07	0.00	12.06	18.27	243.16
0.00	36	SLE	Q	g	1	4	0.00	-12515.40	257.46	-36.04	0.00	12.06	16.81	224.96
3.05	34	SLE	R	e	1	4	305.00	-12573.30	297.28	202.19	0.00	12.06	20.72	263.54
3.05	36	SLE	Q	e	1	4	305.00	-11076.40	297.32	178.20	0.00	12.06	18.88	238.32

Staffe - Verifiche armatura

X0 <cm>	X1 <cm>	Staff.	Br _y	Br _z	CC	TCC	In	bw _y <cm>	Vsdu _y <daN>	ctgθ _y	VRsd _y <daN>	VRcd _y <daN>	bw _z <cm>	Vsdu _z <daN>	ctgθ _z	VRsd _z <daN>	VRcd _z <daN>	Sic.T
0.00	0.51	ø8/10	2	2	33	SLU	e	0.30	190.62	2.46	21418.10	21418.10	0.30	149.78	2.46	21418.10	21418.10	>100
0.00	0.51	ø8/10	2	2	33	SLU	g	0.30	247.59	2.47	21506.60	21506.60	0.30	39.05	2.47	21506.60	21506.60	86.86
0.00	0.51	ø8/10	2	2	3	SND	e	0.30	389.68	2.39	20797.70	20797.70	0.30	1945.63	2.39	20797.70	20797.70	10.69
0.00	0.51	ø8/10	2	2	15	SND	a	0.30	2305.52	2.41	20988.80	20988.80	0.30	359.46	2.41	20988.80	20988.80	9.10
0.51	2.54	ø8/18	2	2	33	SLU	e	0.30	190.62	2.50	12096.50	21146.70	0.30	149.78	2.50	12096.50	21146.70	63.46
0.51	2.54	ø8/18	2	2	33	SLU	g	0.30	247.59	2.50	12096.50	21297.00	0.30	39.05	2.50	12096.50	21297.00	48.86
0.51	2.54	ø8/18	2	2	3	SND	e	0.30	389.68	2.50	12096.50	20114.20	0.30	1945.63	2.50	12096.50	20114.20	6.22
0.51	2.54	ø8/18	2	2	15	SND	a	0.30	2305.52	2.50	12096.50	20430.30	0.30	359.46	2.50	12096.50	20430.30	5.25
0.51	2.54	ø8/18	2	2	25	SND	f	0.30	2307.80	2.50	12096.50	20562.70	0.30	666.20	2.50	12096.50	20562.70	5.24
2.54	3.05	ø8/10	2	2	33	SLU	e	0.30	190.62	2.45	21362.20	21362.20	0.30	149.78	2.45	21362.20	21362.20	>100
2.54	3.05	ø8/10	2	2	33	SLU	g	0.30	247.59	2.46	21450.90	21450.90	0.30	39.05	2.46	21450.90	21450.90	86.64
2.54	3.05	ø8/10	2	2	3	SND	e	0.30	389.68	2.38	20753.50	20753.50	0.30	1945.63	2.38	20753.50	20753.50	10.67
2.54	3.05	ø8/10	2	2	15	SND	a	0.30	2305.52	2.40	20945.00	20945.00	0.30	359.46	2.40	20945.00	20945.00	9.08

Verifiche e armature solette/platee

Simbologia

- Nodo = Numero del nodo
- X = Coordinata X del nodo
- Y = Coordinata Y del nodo
- DV = Direzione di verifica
 - XX = Verifica per momento Mxx
 - YY = Verifica per momento Myy
- CC = Numero della combinazione delle condizioni di carico elementari
- CCC = Tipo di combinazione di carico
 - SLU = Stato limite ultimo
 - SLU S = Stato limite ultimo (azione sismica)
 - SLE R = Stato limite d'esercizio, combinazione rara
 - SLE F = Stato limite d'esercizio, combinazione frequente
 - SLE Q = Stato limite d'esercizio, combinazione quasi permanente
 - SLD = Stato limite di danno
 - SLV = Stato limite di salvaguardia della vita
 - SLC = Stato limite di prevenzione del collasso
 - SLO = Stato limite di operatività
 - SLU I = Stato limite di resistenza al fuoco
 - SND = Stato limite di salvaguardia della vita (non dissipativo)
- c = Ricoprimento dell'armatura
- s = Distanza massima tra le barre
- K₂ = Coefficiente per distribuzione deformazioni
- Φ_{eq} = Diametro equivalente delle barre
- Δ_{sm} = Distanza media tra le fessure
- A_s = Area complessiva dei ferri nell'area di calcestruzzo efficace
- A_{c eff} = Area di calcestruzzo efficace
- σ_s = Tensione nell'acciaio nella sezione fessurata
- ε_{sm} = Deformazione unitaria media dell'armatura (*1000)
- W_k = Ampiezza caratteristica delle fessure
- AfE S = Area di ferro effettiva totale presente nel punto di verifica, superiore
- AfE I = Area di ferro effettiva totale presente nel punto di verifica, inferiore
- M_y = Momento flettente intorno all'asse Y
- M'y_{dy} = Momento resistente massimo in campo sostanzialmente elastico intorno all'asse Y
- MR_{dy} = Momento resistente allo stato limite ultimo intorno all'asse Y
- Sic. = Sicurezza a rottura
- AfE St. = Area di ferro effettiva della staffatura
- V_{sdu} = Taglio agente nella direzione del momento ultimo
- VR_{cd} = Taglio ultimo lato calcestruzzo
- VR_{sd} = Taglio ultimo lato armatura
- V_{rd} = Taglio ultimo assorbibile dal solo calcestruzzo
- Sic.T = Sicurezza a rottura per taglio
- Mom = Momento flettente
- σ_c = Tensione nel calcestruzzo
- σ_f = Tensione nel ferro
- Pil = Numero del pilastro
- d = Media delle altezze utili nelle due direzioni ortogonali
- M_z = Momento intorno all'asse Z
- u₀ = Perimetro del pilastro
- V_{Ed, red} (u₀) = Valore di progetto del taglio agente ridotto sul perimetro u₀
- β (u₀) = Coeff. amplificativo dello sforzo di punzonamento sul perimetro u₀
- v = Coeff. di riduzione della resistenza per il calcestruzzo fessurato a taglio
- V_{Ed} (u₀) = Tensione max di taglio sul perimetro u₀
- V_{Rd, max} = Valore di progetto del max taglio punzonamento resistente lungo la sez. di verifica
- u₁ = Perimetro di verifica di base
- V_{Ed, red} (u₁) = Valore di progetto del taglio agente ridotto sul perimetro u₁
- β (u₁) = Coeff. amplificativo dello sforzo di punzonamento sul perimetro u₁
- ρ_l = Rapporto d'armatura longitudinale (*1000)
- V_{Ed} (u₁) = Tensione max di taglio sul perimetro u₁
- V_{Rd, c} = Resistenza di progetto a punzonamento
- A_{sw} = Area di armatura a taglio a punzonamento
- V_{Rd, cs} = Resistenza a taglio punzonamento
- Spess. = Spessore
- Cf sup = Copriferro superiore
- Cf inf = Copriferro inferiore
- Cls = Tipo di calcestruzzo
- Fck = Resistenza caratteristica cilindrica a compressione del calcestruzzo
- Fctk = Resistenza caratteristica a trazione del calcestruzzo
- Fcd = Resistenza di calcolo a compressione del calcestruzzo
- Fctd = Resistenza di calcolo a trazione del calcestruzzo
- Tp = Tipo di acciaio
- Fyk = Tensione caratteristica di snervamento dell'acciaio
- Fyd = Resistenza di calcolo dell'acciaio

Armatura platea a quota 0.00

Caratteristiche delle sezioni e dei materiali utilizzati

Spess.	Cf sup	Cf inf	Cls	Fck	Fctk	Fcd	Fctd	Tp	Fyk	Fyd
--------	--------	--------	-----	-----	------	-----	------	----	-----	-----

Relazione di calcolo

<cm>	<cm>	<cm>		<daN/cm>	<daN/cm>	<daN/cm>	<daN/cm>		<daN/cm>	<daN/cm>
35.00	3.00	3.00	C28/35	290.50	19.84	164.62	13.23	B450C	4500.00	3913.04

Stato limite ultimo - Verifiche a flessione/pressoflessione

Nodo	X	Y	DV	CC	TCC	Afe S	Afe I	My	MRdy	Sic.
	<cm>	<cm>				<cm>	<cm>	<daNm>	<daNm>	
-394	30.95	5.95	XX	33	SLU	4.52	4.52	697.27	5743.13	8.237
-353	17.76	5.25	XX	33	SLU	4.52	4.52	-512.63	-5743.13	11.203
-400	35.95	5.95	YY	33	SLU	4.52	4.52	997.91	5743.13	5.755
-315	35.95	4.04	YY	33	SLU	4.52	4.52	-438.33	-5743.13	13.102

Stato limite elastico - Verifiche a flessione/pressoflessione

Nodo	X	Y	DV	CC	TCC	Afe S	Afe I	My	M'ydy	Sic.
	<cm>	<cm>				<cm>	<cm>	<daNm>	<daNm>	
-366	35.95	5.25	XX	17	SND	4.52	4.52	1385.85	5320.01	3.839
-398	34.67	5.95	XX	17	SND	4.52	4.52	-1509.23	-5320.01	3.525
-367	3.95	5.95	YY	27	SND	4.52	4.52	2304.75	5320.01	2.308
-316	3.95	4.50	YY	15	SND	4.52	4.52	1848.40	5320.01	2.878

Stato limite ultimo - Verifica a taglio del calcestruzzo

Nodo	X	Y	DV	CC	TCC	Afe S	Afe I	Afe St.	Vsdu	VRod	VRsd	Vrdu	Sic.T
	<cm>	<cm>				<cm>	<cm>	<cm>/m	<daN>	<daN>	<daN>	<daN>	
-366	35.95	5.25	XX	33	SLU	4.52	4.52		2543.63			14463.60	5.69
-366	35.95	5.25	XX	17	SND	4.52	4.52		4860.02			14463.60	2.98
-400	35.95	5.95	YY	33	SLU	4.52	4.52		2680.32			14463.60	5.40
-172	35.95	-0.70	YY	19	SND	4.52	4.52		5807.19			14463.60	2.49

Stato limite d'esercizio - Verifiche tensionali

Nodo	X	Y	DV	CC	TCC	Afe S	Afe I	Mom	σ_c	σ_f
	<cm>	<cm>				<cm>	<cm>	<daNm>	<daN/cm>	<daN/cm>
-394	30.95	5.95	XX	34	SLE R	4.52	4.52	508.14	5.37	374.43
-394	30.95	5.95	XX	36	SLE Q	4.52	4.52	452.83	4.79	333.68
-353	17.76	5.25	XX	34	SLE R	4.52	4.52	-372.38	3.94	274.39
-353	17.76	5.25	XX	36	SLE Q	4.52	4.52	-331.81	3.51	244.50
-400	35.95	5.95	YY	34	SLE R	4.52	4.52	732.44	7.74	539.71
-400	35.95	5.95	YY	36	SLE Q	4.52	4.52	676.17	7.15	498.25
-315	35.95	4.04	YY	34	SLE R	4.52	4.52	-324.21	3.43	238.90
-315	35.95	4.04	YY	36	SLE Q	4.52	4.52	-295.66	3.13	217.86

Stato limite d'esercizio - Verifiche a fessurazione

Nodo	X	Y	DV	CC	TCC	c	s	K ₂	Φ_{eq}	Δ_{sm}	A _s	A _{c eff}	σ_s	ϵ_{sm}	Wk
	<cm>	<cm>				<mm>	<mm>			<mm>	<cm>	<cm>	<daN/cm>		<mm>
-394	30.95	5.95	XX	36	SLE Q	24.00	250.00	0.50	12.00	223.07	5.65	825.00	333.68	0.10	0.04
-394	30.95	5.95	XX	35	SLE F	24.00	250.00	0.50	12.00	223.07	5.65	825.00	337.39	0.10	0.04
-353	17.76	5.25	XX	36	SLE Q	24.00	250.00	0.50	12.00	223.07	5.65	825.00	244.50	0.07	0.03
-353	17.76	5.25	XX	35	SLE F	24.00	250.00	0.50	12.00	223.07	5.65	825.00	247.64	0.07	0.03
-400	35.95	5.95	YY	36	SLE Q	24.00	250.00	0.50	12.00	223.07	5.65	825.00	498.25	0.15	0.06
-400	35.95	5.95	YY	35	SLE F	24.00	250.00	0.50	12.00	223.07	5.65	825.00	501.65	0.15	0.06
-315	35.95	4.04	YY	36	SLE Q	24.00	250.00	0.50	12.00	223.07	5.65	825.00	217.86	0.06	0.02
-315	35.95	4.04	YY	35	SLE F	24.00	250.00	0.50	12.00	223.07	5.65	825.00	219.59	0.06	0.02

Stato limite ultimo - Armatura a punzonamento - Verifiche armatura

Pil	CC	TCC	d	My	Mz	u ₀	V _{sd,red} (u ₀)	β (u ₀)	v	V _{sd} (u ₀)	V _{sd,max}	u ₁	V _{sd,red} (u ₁)	β (u ₁)	ρ_1	V _{sd} (u ₁)	V _{sd,c}	A _{sw}	V _{sd,cs}
			<cm>	<daNm>	<daNm>	<cm>	<daN>			<daN/mq>	<daN/mq>	<cm>	<daN>			<daN/mq>	<daN/mq>	<cm>	<daN/mq>
1	25	SND	0.32	461.96	10167.70	0.80	1596.54	7.45	0.53	46452.70	436465.00	2.15	10640.70	1.97	1.41	30389.00	45198.90	0.00	0.00
4	27	SND	0.32	1221.42	3607.67	0.90	12059.00	1.36	0.53	56938.20	436465.00	3.30	2960.49	2.47	1.41	6914.29	45198.90	0.00	0.00
5	11	SND	0.32	944.32	3499.69	0.90	12212.30	1.34	0.53	56742.80	436465.00	3.30	3210.54	2.29	1.41	6952.61	45198.90	0.00	0.00
6	1	SND	0.32	3331.30	1209.00	0.90	10105.20	1.40	0.53	49106.00	436465.00	3.30	4829.62	1.84	1.41	8398.86	45198.90	0.00	0.00
7	5	SND	0.32	7027.95	2581.81	0.80	3912.95	3.15	0.53	48181.30	436465.00	2.15	10428.50	1.81	1.41	27382.10	45198.90	0.00	0.00
8	13	SND	0.32	437.39	10061.90	0.80	1574.46	7.47	0.53	45944.00	436465.00	2.15	11201.80	1.91	1.41	31046.40	45198.90	0.00	0.00
11	15	SND	0.32	1219.92	3600.58	0.90	12025.40	1.36	0.53	56792.90	436465.00	3.30	3829.97	2.13	1.41	7730.10	45198.90	0.00	0.00
12	31	SND	0.32	941.77	3489.18	0.90	12180.90	1.34	0.53	56590.90	436465.00	3.30	4083.59	2.01	1.41	7767.91	45198.90	0.00	0.00
13	19	SND	0.32	3314.81	1236.04	0.90	10085.90	1.40	0.53	49014.90	436465.00	3.30	5686.03	1.71	1.41	9203.42	45198.90	0.00	0.00
14	23	SND	0.32	6825.28	2477.28	0.80	3914.63	3.09	0.53	47202.50	436465.00	2.15	11095.20	1.74	1.41	27984.30	45198.90	0.00	0.00

Armatura platea a quota -1.50

Caratteristiche delle sezioni e dei materiali utilizzati

Spess.	Cf sup	Cf inf	Cls	Fck	Fctk	Fcd	Fctd	TP	Fyk	Fyd
<cm>	<cm>	<cm>		<daN/cm>	<daN/cm>	<daN/cm>	<daN/cm>		<daN/cm>	<daN/cm>
35.00	3.00	3.00	C28/35	290.50	19.84	164.62	13.23	B450C	4500.00	3913.04

Stato limite ultimo - Verifiche a flessione/pressoflessione

Nodo	X	Y	DV	CC	TCC	Afe S	Afe I	My	MRdy	Sic.
	<cm>	<cm>				<cm>	<cm>	<daNm>	<daNm>	
-2	8.56	-0.00	XX	33	SLU	4.52	4.52	-150.25	-5743.13	38.224
-80	14.47	5.25	XX	33	SLU	4.52	4.52	30.29	5743.13	>100
-56	14.47	4.04	YY	33	SLU	4.52	4.52	-336.99	-5743.13	17.042

Stato limite elastico - Verifiche a flessione/pressoflessione

Nodo	X <m>	Y <m>	DV	CC	TCC	Afe S <cmq>	Afe I <cmq>	My <daNm>	M'ydy <daNm>	Sic.
-2	8.56	-0.00	XX	25	SND	4.52	4.52	-125.45	-5320.01	42.407
-80	14.47	5.25	XX	25	SND	4.52	4.52	45.56	5320.01	>100
-75	8.95	5.25	YY	13	SND	4.52	4.52	-366.41	-5320.01	14.519
-74	8.56	5.25	YY	13	SND	4.52	4.52	-306.92	-5320.01	17.333

Stato limite ultimo - Verifica a taglio del calcestruzzo

Nodo	X <m>	Y <m>	DV	CC	TCC	Afe S <cmq>	Afe I <cmq>	Afe St. <cmq/m>	Vsdu <daN>	VRcd <daN>	VRsd <daN>	Vrdu <daN>	Sic.T
-49	7.91	4.04	XX	33	SLU	4.52	4.52		683.55			14463.60	21.16
-49	7.91	4.04	XX	15	SND	4.52	4.52		594.93			14463.60	24.31
-80	14.47	5.25	YY	33	SLU	4.52	4.52		1592.60			14463.60	9.08
-75	8.95	5.25	YY	25	SND	4.52	4.52		1423.86			14463.60	10.16

Stato limite d'esercizio - Verifiche tensionali

Nodo	X <m>	Y <m>	DV	CC	TCC	Afe S <cmq>	Afe I <cmq>	Mom <daNm>	σ_c <daN/cmq>	σ_ε <daN/cmq>
-2	8.56	-0.00	XX	34	SLE R	4.52	4.52	-109.67	1.16	80.81
-2	8.56	-0.00	XX	36	SLE Q	4.52	4.52	-97.43	1.03	71.80
-80	14.47	5.25	XX	34	SLE R	4.52	4.52	22.09	0.23	16.28
-80	14.47	5.25	XX	36	SLE Q	4.52	4.52	19.79	0.21	14.58
-56	14.47	4.04	YY	34	SLE R	4.52	4.52	-243.24	2.57	179.24
-56	14.47	4.04	YY	36	SLE Q	4.52	4.52	-226.29	2.39	166.75

Stato limite d'esercizio - Verifiche a fessurazione

Nodo	X <m>	Y <m>	DV	CC	TCC	c <mm>	s <mm>	K ₂	Φ_{eq}	Δ_{sm} <mm>	A _s <cmq>	A _{c eff} <cmq>	σ_s <daN/cmq>	ε_{sm}	Wk <mm>
-2	8.56	-0.00	XX	36	SLE Q	24.00	250.00	0.50	12.00	223.07	5.65	825.00	71.80	0.02	0.01
-2	8.56	-0.00	XX	35	SLE F	24.00	250.00	0.50	12.00	223.07	5.65	825.00	72.18	0.02	0.01
-80	14.47	5.25	XX	36	SLE Q	24.00	250.00	0.50	12.00	223.07	5.65	825.00	14.58	0.00	0.00
-80	14.47	5.25	XX	35	SLE F	24.00	250.00	0.50	12.00	223.07	5.65	825.00	14.81	0.00	0.00
-56	14.47	4.04	YY	36	SLE Q	24.00	250.00	0.50	12.00	223.07	5.65	825.00	166.75	0.05	0.02
-56	14.47	4.04	YY	35	SLE F	24.00	250.00	0.50	12.00	223.07	5.65	825.00	168.03	0.05	0.02

Verifiche tamponature

Simbologia

- Tt = Numero del tipo tamponatura
- Spess. = Spessore
- Peso = Peso per unità di superficie della tamponatura
- E = Modulo elastico
- Fd = Resistenza di calcolo della tamponatura

Configurazione geometrica e caratteristiche dei materiali utilizzati

Tt	Spess. <cm>	Peso <daN/mq>	E <daN/cmq>	Fd <daN/cmq>
----	----------------	------------------	----------------	-----------------

Sintesi

Tipo di normativa: stati limite D.M. 18
 Tipo di calcolo: analisi sismica statica

Dati generali della struttura

- Sito di costruzione: Contrada Argentone, Erchie, BR 72020, 72020 Erchie BR, Italia LON. 17.75470 LAT. 40.40000
 Contenuto tra ID reticolo: 34808 35030 34807 35029

Pericolosità sismica di base

Simbologia

- TCC = Tipo di combinazione di carico
- SLU = Stato limite ultimo
- SLU S = Stato limite ultimo (azione sismica)
- SLE R = Stato limite d'esercizio, combinazione rara
- SLE F = Stato limite d'esercizio, combinazione frequente
- SLE Q = Stato limite d'esercizio, combinazione quasi permanente
- SLD = Stato limite di danno
- SLV = Stato limite di salvaguardia della vita
- SLC = Stato limite di prevenzione del collasso
- SLO = Stato limite di operatività
- SLU I = Stato limite di resistenza al fuoco
- SND = Stato limite di salvaguardia della vita (non dissipativo)
- T_R = Periodo di ritorno <anni>
- Ag = Accelerazione orizzontale massima al sito
- Fo = Valore massimo del fattore di amplificazione dello spettro in accelerazione orizzontale

Relazione di calcolo

FV = Valore massimo del fattore di amplificazione dello spettro in accelerazione verticale
 Tc* = Periodo di inizio del tratto a velocità costante dello spettro in accelerazione orizzontale <sec>
 S_s = Coefficiente di amplificazione stratigrafica
 C_c = Coefficiente funzione della categoria del suolo
 S = Coefficiente di amplificazione stratigrafica e topografica
 TC = Periodo corrispondente all'inizio del tratto dello spettro a velocità costante
 TB = Periodo corrispondente all'inizio del tratto dello spettro ad accelerazione costante
 TD = Periodo corrispondente all'inizio del tratto dello spettro a spostamento costante

TCC	T _R	Ag <g>	F _o	F _V	Tc*	S _s	C _c	S	TC	TB	TD
SLD	201	0.0391	2.51	0.67	0.39	1.00	1.00	1.00	0.39	0.13	1.76
SLV	1898	0.0700	2.92	1.04	0.52	1.00	1.00	1.00	0.52	0.17	1.88

- Edificio esistente: No
 - Tipo di opera: Opera ordinaria
 - Vita nominale V_N: 100.00
 - Classe d'uso: Classe IV
 - Coefficiente d'uso CU: 2.00
 - Periodo di riferimento VR: 200.00

Dati di piano

Simbologia

Imp. = Numero dell'impalcato
 L_x = Dimensione del piano in dir. X
 L_y = Dimensione del piano in dir. Y
 E_x = Eccentricità in dir. X
 E_y = Eccentricità in dir. Y
 E_a = Eccentricità complessiva

Imp.	L _x <m>	L _y <m>	E _x <m>	E _y <m>	E _a <m>
1	0.00	0.00	0.00	0.00	0.00
2	31.50	6.25	1.58	0.31	1.61

Dati di progetto

- Categoria del suolo di fondazione: A
 - Tipologia strutturale: c.a. o prefabbricata a telaio a più piani e più campate

Periodo T ₁	0.25266
Coeff. λ SLD	1.00
Coeff. λ SLV	1.00
Rapporto di sovraresistenza (α _u /α ₁)	1.30
Valore di riferimento del fattore di comportamento (q ₀)	3.90
Fattore riduttivo (K _w)	1.00
Fattore riduttivo regolarità in altezza (KR)	1.00
Fattore di comportamento dissipativo (q)	3.90
Fattore di comportamento non dissipativo (qND)	1.50
Fattore di comportamento per SLD (qD)	1.50

- Categoria topografica: T1 - Superficie pianeggiante, pendii e rilievi isolati con inclinazione media i ≤ 15°
 - Coeff. amplificazione topografica S_T: 1.00
 - Accelerazione di picco del terreno Ag_S: 0.07 <g>
 - Applica semplificazioni per bassa sismicità: No
 - Quota di riferimento: -1.50 <m>
 - Quota max della struttura: 3.55 <m>
 - Altezza della struttura: 5.05 <m>
 - Numero piani edificio: 2
 - Coefficiente θ: 0.00
 - Edificio regolare in altezza: Sì
 - Edificio regolare in pianta: Sì
 - Struttura dissipativa: No
 - Fattore di comportamento per sisma verticale (q_v): 1.50
 - Smorzamento spettro: 5.00%

Spettro SLD.TXT :

0.0000 0.3833
 0.0500 0.4815
 0.1000 0.5798
 0.1307 0.6401
 0.1500 0.6401
 0.2000 0.6401
 0.2500 0.6401
 0.3000 0.6401
 0.3500 0.6401

Relazione di calcolo

0.3922	0.6401
0.4000	0.6276
0.4500	0.5579
0.5000	0.5021
0.5500	0.4564
0.6000	0.4184
0.6500	0.3862
0.7000	0.3586
0.7500	0.3347
0.8000	0.3138
0.8500	0.2953
0.9000	0.2789
0.9500	0.2643
1.0000	0.2510
1.0500	0.2391
1.1000	0.2282
1.1500	0.2183
1.2000	0.2092
1.2500	0.2008
1.3000	0.1931
1.3500	0.1860
1.4000	0.1793
1.4500	0.1731
1.5000	0.1674
1.5500	0.1620
1.6000	0.1569
1.6500	0.1521
1.7000	0.1477
1.7500	0.1435
1.7563	0.1429
1.8000	0.1361
1.8500	0.1288
1.9000	0.1221
1.9500	0.1159
2.0000	0.1102
2.0500	0.1049
2.1000	0.1000
2.1500	0.0954
2.2000	0.0911
2.2500	0.0871
2.3000	0.0833
2.3500	0.0798
2.4000	0.0767
2.4500	0.0767
2.5000	0.0767
2.5500	0.0767
2.6000	0.0767
2.6500	0.0767
2.7000	0.0767
2.7500	0.0767
2.8000	0.0767
2.8500	0.0767
2.9000	0.0767
2.9500	0.0767
3.0000	0.0767
3.0500	0.0767
3.1000	0.0767
3.1500	0.0767
3.2000	0.0767
3.2500	0.0767
3.3000	0.0767
3.3500	0.0767
3.4000	0.0767
3.4500	0.0767
3.5000	0.0767
3.5500	0.0767
3.6000	0.0767
3.6500	0.0767
3.7000	0.0767
3.7500	0.0767
3.8000	0.0767
3.8500	0.0767
3.9000	0.0767
3.9500	0.0767
4.0000	0.0767

Spettro SND.TXT :

0.0000	0.6865
0.0500	0.8737
0.1000	1.0608
0.1500	1.2480

Relazione di calcolo

0.1741	1.3382
0.2000	1.3382
0.2500	1.3382
0.3000	1.3382
0.3500	1.3382
0.4000	1.3382
0.4500	1.3382
0.5000	1.3382
0.5223	1.3382
0.5500	1.2707
0.6000	1.1648
0.6500	1.0752
0.7000	0.9984
0.7500	0.9318
0.8000	0.8736
0.8500	0.8222
0.9000	0.7765
0.9500	0.7356
1.0000	0.6989
1.0500	0.6656
1.1000	0.6353
1.1500	0.6077
1.2000	0.5824
1.2500	0.5591
1.3000	0.5376
1.3500	0.5177
1.4000	0.4992
1.4500	0.4820
1.5000	0.4659
1.5500	0.4509
1.6000	0.4368
1.6500	0.4236
1.7000	0.4111
1.7500	0.3993
1.8000	0.3883
1.8500	0.3778
1.8799	0.3717
1.9000	0.3639
1.9500	0.3455
2.0000	0.3285
2.0500	0.3126
2.1000	0.2979
2.1500	0.2842
2.2000	0.2714
2.2500	0.2595
2.3000	0.2484
2.3500	0.2379
2.4000	0.2281
2.4500	0.2189
2.5000	0.2102
2.5500	0.2020
2.6000	0.1943
2.6500	0.1871
2.7000	0.1802
2.7500	0.1737
2.8000	0.1676
2.8500	0.1617
2.9000	0.1562
2.9500	0.1510
3.0000	0.1460
3.0500	0.1412
3.1000	0.1373
3.1500	0.1373
3.2000	0.1373
3.2500	0.1373
3.3000	0.1373
3.3500	0.1373
3.4000	0.1373
3.4500	0.1373
3.5000	0.1373
3.5500	0.1373
3.6000	0.1373
3.6500	0.1373
3.7000	0.1373
3.7500	0.1373
3.8000	0.1373
3.8500	0.1373
3.9000	0.1373
3.9500	0.1373
4.0000	0.1373

Condizioni di carico elementari

Relazione di calcolo

Simbologia

CCE = Numero della condizione di carico elementare
 Comm. = Commento
 Tipo CCE = Tipo di CCE per calcolo agli stati limite
 Sic. = Contributo alla sicurezza
 F = a favore
 S = a sfavore
 A = ambigua
 Var. = Tipo di variabilità
 B = di base
 I = indipendente
 A = ambigua
 s = Coeff. di riduzione (T.A. o S.L. D.M. 96)
 Dir. = Direzione del vento
 Tipo = Tipologia di pressione vento
 M = Massimizzata
 E = Esterna
 I = Interna
 Mx = Moltiplicatore della massa in dir. X
 My = Moltiplicatore della massa in dir. Y
 Mz = Moltiplicatore della massa in dir. Z
 Jpx = Moltiplicatore del momento d'inerzia intorno all'asse X
 Jpy = Moltiplicatore del momento d'inerzia intorno all'asse Y
 Jpz = Moltiplicatore del momento d'inerzia intorno all'asse Z

CCE	Comm.	Tipo CCE	Sic.	Var.	s	Dir. <grad>	Tipo	Mx	My	Mz	Jpx	Jpy	Jpz
1	peso proprio		1S	--	1.00	--	--	1.00	1.00	0.00	0.00	0.00	1.00
2	strutturale solaio		1S	--	1.00	--	--	1.00	1.00	0.00	0.00	0.00	1.00
3	permanente solaio		2S	--	1.00	--	--	1.00	1.00	0.00	0.00	0.00	1.00
4	variabile solaio		19S	B	1.00	--	--	1.00	1.00	0.00	0.00	0.00	1.00
5	neve		11S	B	1.00	--	--	1.00	1.00	0.00	0.00	0.00	1.00
6	tamponature		2S	--	1.00	--	--	1.00	1.00	0.00	0.00	0.00	1.00
7	variabile pavimento		7S	B	1.00	--	--	1.00	1.00	0.00	0.00	0.00	1.00

Elenco baricentri e masse impalcati

Simbologia

Imp. = Numero dell'impalcato
 X = Coordinata X
 Y = Coordinata Y
 Z = Coordinata Z
 Mo = Massa orizzontale
 Jpz = Massa rotazionale intorno all'asse Z

Imp.	X <m>	Y <m>	Z <m>	Mo <kg>	Jpz <kg*m ² >
2	17.45	2.66	3.55	231733.00	17602700.00

Totali masse impalcati

Mo <kg>	Jpz <kg*m ² >
231733.00	17602700.00

Materiali

Cemento armato

Elenco dei criteri di progetto e delle loro principali caratteristiche meccaniche utilizzate:

Nuclei: 1 Armatura orizzontale con risvolti di estremità

Pilastrini in c.a.: 1 Pilastrini rettangolari poco armati

Solette/Platee: 1

Travi in c.a.: 1

Calcestruzzo

Tipo di calcestruzzo: C28/35

Rck calcestruzzo (Rck calcestruzzo) <daN/cm²>: 350.00

Resistenza caratteristica cilindrica a compressione del calcestruzzo (Fck) <daN/cm²>: 290.50

Resistenza caratteristica a trazione del calcestruzzo (Fctk) <daN/cm²>: 19.84

α_{cc} : 0.85

γ_c : 1.50

Resistenza di calcolo a compressione del calcestruzzo (Fcd) <daN/cm²>: 164.62

Resistenza di calcolo a trazione del calcestruzzo (Fctd) <daN/cm²>: 13.23

Acciaio

Tipo di acciaio: B450C

Relazione di calcolo

Tensione caratteristica di snervamento dell'acciaio (Fyk) <daN/cm²>: 4500.00

γ_s : 1.15

Resistenza di calcolo dell'acciaio (Fyd) <daN/cm²>: 3913.04

Prove in sito

Elenco colonne stratigrafiche

Simbologia

St.	= Strato
z	= Profondità della superficie superiore dello strato
Spess.	= Spessore
Unità geotecnica	= Unità geotecnica
Class.	= Classificazione
	Coes. = Coesivo
	Inc. = Incoerente
	Roc. = Roccia
	N. c. = Non classificato
γ	= Peso specifico del terreno naturale
γ_{sat}	= Peso specifico del terreno saturo
ϕ'	= Angolo di attrito efficace
c'	= Coesione efficace
c_u	= Coesione non drenata
E	= Modulo elastico normale
G	= Modulo elastico tangenziale
E _{ed}	= Modulo edometrico

Colonna stratigrafica numero 1 str_01

St.	z <m>	Spess. <cm>	Unità geotecnica	Class.	γ <daN/mc>	γ_{sat} <daN/mc>	ϕ' <grad>	c' <daN/mq>	c_u <daN/mq>	E <daN/mq>	G <daN/mq>	E _{ed} <daN/mq>
1	0.00	--	6 calcare	Roc.	2200.00	2200.00	35.00	3500.00		900000000.00	319150000.00	638300000.00

Le verifiche degli elementi di fondazione sono state effettuate utilizzando l'approccio 2 - Combinazione 1.

Coefficienti parziali per le azioni, per verifiche in condizioni statiche:

Permanenti strutturali, sicurezza a favore	$\gamma_A = 1.00$;
Permanenti strutturali, sicurezza a sfavore	$\gamma_A = 1.30$;
Permanenti non strutturali, sicurezza a favore	$\gamma_A = 0.00$;
Permanenti non strutturali, sicurezza a sfavore	$\gamma_A = 1.50$;
Variabili, sicurezza a favore	$\gamma_A = 0.00$;
Variabili, sicurezza a sfavore	$\gamma_A = 1.50$.

I coefficienti parziali per le azioni sono posti pari all'unità per le verifiche in condizioni sismiche.

Tali coefficienti sono comunque desumibili dalla tabella delle combinazioni delle CCE (Parametri di calcolo).

Coefficienti parziali per i parametri geotecnici:

Tangente dell'angolo di attrito	$\gamma_M = 1.00$;
Coesione efficace	$\gamma_M = 1.00$;
Coesione non drenata	$\gamma_M = 1.00$;

Coefficienti parziali per la resistenza delle fondazioni superficiali:

Capacità portante	$\gamma_R = 2.30$;
Scorrimento	$\gamma_R = 1.10$;

Coefficienti parziali per la resistenza delle fondazioni profonde:

Per pali infissi:

Resistenza alla base	$\gamma_{R,b} = 1.15$;
Resistenza laterale in compressione	$\gamma_{R,s} = 1.15$;
Resistenza laterale in trazione	$\gamma_{R,t} = 1.25$;

Per pali trivellati:

Resistenza alla base	$\gamma_{R,b} = 1.35$;
Resistenza laterale in compressione	$\gamma_{R,s} = 1.15$;
Resistenza laterale in trazione	$\gamma_{R,t} = 1.25$;

Per pali ad elica continua:

Resistenza alla base	$\gamma_{R,b} = 1.30$;
Resistenza laterale in compressione	$\gamma_{R,s} = 1.15$;
Resistenza laterale in trazione	$\gamma_{R,t} = 1.25$;

Fattore di correlazione per la determinazione della resistenza caratteristica desumibile dai criteri di progetto.

Carichi

Simbologia

Imp.	= Numero dell'impalcato
Quota	= Quota impalcato
Ts	= Numero del tipo solaio
Comm.	= Commento
Mq _{TOT}	= Area solai
Qps	= Carico permanente strutturale

Relazione di calcolo

CCE = Numero della condizione di carico elementare
 Qpn = Carico permanente non strutturale
 QA = Primo carico accidentale
 QA2 = Secondo carico accidentale
 QA3 = Terzo carico accidentale

Imp.	Quota <cm>	Ts	Comm.	MqTot <mq>	Qps <daN/mq>	CCE	Qpn <daN/mq>	CCE	QA <daN/mq>	CCE	QA2 <daN/mq>	CCE	QA3 <daN/mq>	CCE
2	3.55	1	SOLAIO COPERTURA	162.75	325.00	2	200.00	3	50.00	4	50.00	5	--	--
2	3.55	1	SOLAIO COPERTURA	34.14	325.00	2	200.00	3	50.00	4	--	--	--	--
0	0.00	2	SOLAIO INTERMEDIO	27.68	325.00	2	200.00	3	300.00	4	0.00	5	--	--
0	-0.00	2	SOLAIO INTERMEDIO	24.03	325.00	2	200.00	3	300.00	4	--	--	--	--

Spostamenti massimi d'impalcato

Simbologia

Imp. = Numero dell'impalcato
 TCC = Tipo di combinazione di carico
 SLU = Stato limite ultimo
 SLU S = Stato limite ultimo (azione sismica)
 SLE R = Stato limite d'esercizio, combinazione rara
 SLE F = Stato limite d'esercizio, combinazione frequente
 SLE Q = Stato limite d'esercizio, combinazione quasi permanente
 SLD = Stato limite di danno
 SLV = Stato limite di salvaguardia della vita
 SLC = Stato limite di prevenzione del collasso
 SLO = Stato limite di operatività
 SLU I = Stato limite di resistenza al fuoco
 SND = Stato limite di salvaguardia della vita (non dissipativo)
 Nodo = Numero del nodo
 Sx = Spostamento in dir. X
 CC = Numero della combinazione delle condizioni di carico elementari
 Sy = Spostamento in dir. Y

Imp.	TCC	Nodo	Sx <cm>	CC	Nodo	Sy <cm>	CC
1	SLD	0	0.000000	0	0	0.000000	0
2	SLD	219	0.250941	18	201	0.588532	26

Minimo coefficiente di sicurezza

Simbologia

Elem. = Elemento
 CC = Numero della combinazione delle condizioni di carico elementari
 TCC = Tipo di combinazione di carico
 SLU = Stato limite ultimo
 SLU S = Stato limite ultimo (azione sismica)
 SLE R = Stato limite d'esercizio, combinazione rara
 SLE F = Stato limite d'esercizio, combinazione frequente
 SLE Q = Stato limite d'esercizio, combinazione quasi permanente
 SLD = Stato limite di danno
 SLV = Stato limite di salvaguardia della vita
 SLC = Stato limite di prevenzione del collasso
 SLO = Stato limite di operatività
 SLU I = Stato limite di resistenza al fuoco
 SND = Stato limite di salvaguardia della vita (non dissipativo)
 TV = Tipo di verifica
 PRFL = Flessione e pressoflessione
 TAG = Taglio o altre rotture fragili
 NOD = Nodi in c.a. e collegamenti in acciaio
 STAB = Stabilità
 CP = Capacità portante
 RNP = Resistenza nel piano
 RFP = Resistenza fuori piano
 CIN = Cinematismi
 CON = Connessioni
 Sic. = Sicurezza

Tabella elementi e minimo coefficiente di sicurezza

Elem.	CC	TCC	TV	Sic.
Travata n. 201	3	SND	PRFL	1.02
Travata n. 202	33	SLU	TAG	3.15
Pilastrata n. 1	27	SND	PRFL	1.00
Pilastrata n. 1	15	SND	TAG	2.25
Nucleo n. 209	25	SND	PRFL	4.49
Nucleo n. 209	33	SLU	TAG	44.48
Platea a quota 0	27	SND	PRFL	2.31
Platea a quota 0	13	SND	TAG	1.46

Minimo coefficiente di sicurezza:1.00

**REGIONE PUGLIA
COMUNE DI AVETRANA
PROVINCIA DI TARANTO**

**PROGETTO PER LA REALIZZAZIONE DI IMPIANTO PER LA
PRODUZIONE DI ENERGIA ELETTRICA DA FONTE EOLICA,
NONCHE' OPERE ED INFRASTRUTTURE CONNESSE, DI POTENZA
INSTALLATA DI 63 MW DENOMINATO "AVETRANA ENERGIA"**

OPERE DI CONNESSIONE ALLA RTN NEL COMUNE DI ERCHIE (BR)

PROGETTO DEFINITIVO

Codice STMG Terna: 201800410 - Identificativo AU Regione Puglia: A7OXWD6

Tavola :

R06e

Titolo :

**Relazione di calcolo geotecnica
SSE**

Cod. Identificativo elaborato :

A7OXWD6_CalcoliPrelStrutture_06e

Progetto:



Via San Lorenzo 155 - cap 72023 MESAGNE (BR)
P.IVA 02549880744 - REA BR-154453 - enerwind@pec.it



Via Milizia n.55 - 73100 LECCE (ITALY)
P.IVA 04258790759 - msc.innovativesolutions@pec.it



Via V.M. Stampacchia, 48
73100 - LECCE
stcprogetti@legalmail.it

Dott. Ing. Fabio Calcarella
Piazza Mazzini, 64 - 73100 - Lecce (LE)
tel. +39 0832 1594953 - fabio.calcarella@gmail.com



Committente:

AVETRANA ENERGIA s.r.l.

Piazza del Grano n.3 - cap 39100 BOLZANO (BZ)
P.IVA 03050420219 - REA BZ 227626 - avetrana.energia@legalmail.it

SOCIETA' DEL GRUPPO

FRI-ELGREENPOWER
THE CLEAN ENERGY COMPANY

FRI-EL GREEN POWER S.p.A.
Piazza della Rotonda, 2 - 00186 Roma (RM) - Italia
Tel. +39 06 6880 4163 - Fax. +39 06 6821 2764
Email: info@fri-el.it - P. IVA 01533770218

Indagine Specialistiche :

Data	Revisione	Redatto	Approvato
Giugno 2020	Prima Emissione	FC-SM	MT

Data: Giugno 2020

Scala : n.a.

File:

Controllato:

Formato: **A4**

Ai sensi e per gli effetti degli art.9 e 99 della Legge n.633 del 22 aprile 1941 , ci riserviamo la proprietà intellettuale e materiale di questo elaborato e facciamo espresso divieto a chiunque di renderlo noto a terzi o di riprodurlo anche in parte, senza la nostra preventiva autorizzazione scritta.

Sommario

Criteri di analisi geotecnica e progetto delle fondazioni2
 Fondazioni superficiali2
 Fondazioni profonde2
 Caratterizzazione4
 Geotecnica5
 Elenco unità geotecniche5
 Elenco colonne stratigrafiche7
 Figura numero 1: Colonna stratigrafica numero 1 str_018
 Fondazioni superficiali9
 Verifiche capacità portante9
 Cedimenti11

Criteri di analisi geotecnica e progetto delle fondazioni
Fondazioni superficiali

Generali	
Generali	
Condizioni di calcolo per terreni coesivi	Sia drenate che non drenate
Calcolo di a' dal rapporto con c'	1.00
Calcolo di a_u dal rapporto con c_u	1.00
Calcolo di σ' dal rapporto con ϕ'	1.00
Considera l'angolo di attrito in deformazione piana per fondazioni nastriformi	No
Calcolo dei parametri rappresentativi per terreni stratificati	Media pesata
-Calcola i valori medi dell'angolo di attrito secondo la sua tangente	No
Capacità portante in condizioni statiche	
Calcolo della capacità portante per rottura generale	Indicazioni EC7 (Allegato D)
-Combinazione dei fattori di forma e di inclinazione del carico	Considera solo i fattori di forma
-Considera il fattore di riduzione per platee	No
-Considera gli effetti dell'eccentricità del carico con un unico fattore riduttivo	No
Considera eccentricità e inclinazione dei carichi attraverso domini di interazione	No
-Parametro correttivo del momento	0.00
-Parametro correttivo del carico orizzontale	0.00
Calcolo della capacità portante per rottura locale	No
	Vesic (1975)
Calcolo della capacità portante per rottura per punzonamento	No
Calcolo della capacità portante per scorrimento	No
-Percentuale di carico orizzontale assorbito dai cordoli <%>	0.00
-Percentuale di spinta passiva mobilitata <%>	0.00
Calcolo della capacità portante per sollevamento	No
Capacità portante in condizioni sismiche	
Calcolo della capacità portante per rottura generale	Metodo scelto per le condizioni statiche
Riduzione dell'angolo d'attrito per terreni incoerenti ben addensati	No
Calcolo della capacità portante per scorrimento	No
-Percentuale di carico orizzontale assorbito dai cordoli <%>	0.00
-Percentuale di spinta passiva mobilitata <%>	0.00
Cedimenti	
Cedimenti	Bowles
-Spessore del terreno responsabile del cedimento	
-Dal rapporto con le dimensioni della fondazione pari a	5.00
Considera pressioni di esercizio al netto delle tensioni litostatiche	No
Calcola costante di sottofondo per pressioni di esercizio	No
Limita costante di sottofondo ad un valore	No

Fondazioni profonde

Generali	
Generali	
Calcolo capacità portante per carichi verticali	Secondo formule statiche
Considera capacità portante	Entrambe
Condizioni di calcolo per terreni coesivi	Sia drenate che non drenate
Calcolo della profondità critica	No
Effettua calcolo elasto-plastico per cedimenti	Si
Effettua calcolo elasto-plastico per spostamenti orizzontali	Si
Rapporto di elasticità trazione/compressione pari a	1.00
Fattori di correlazione	1.70
Considera fattori di correlazione anche per carichi orizzontali	No
Considera peso del palo	No
Divisore del raggio del palo per lunghezza conci	1.00
Max numero conci palo	50.00
Attrito laterale limite da prove in sito	
Correlato con prove CPT	No
Correlato con prove SPT	No
Fattore di riduzione attrito laterale per pali trivellati	No
Pressione limite alla base da prove in sito	
Correlata con prove CPT	No
Correlata con prove SPT	No
Fattore di riduzione pressione limite alla base per pali	No

Relazione di calcolo

trivellati	
Spostamenti orizzontali	
Spostamenti orizzontali	Risposta elastica in funzione della stratigrafia

Specifici	1	2	3	4	5	6	7	8	9	10
Attrito laterale limite										
Calcolo dell'attrito laterale limite	Si	Si	Si	Si	Si	Si	Si	Si	Si	Si
-Condizioni non drenate										
-Calcolo di α										
-Pari a										
-A.G.I. (1984)	x	x	x	x	x	x	x	x	x	x
-A.P.I. (1984)										
-Viggiani (1999)										
-Olson e Dennis (1982)										
-Stas e Kulhavy (1984)										
-Skempton (1986)										
-Reese e O'Neill (1989)										
-Metodo di Bustamente e Doix (1985) per micropali	No	No	No	No	No	No	No	No	No	No
-Iniezioni ripetute	x	x	x	x	x	x	x	x	x	x
-Unica iniezione										
-Condizioni drenate										
-Calcolo di β										
-Pari a	0.25	0.25	0.25	0.25	0.25	0.25	0.25	0.25	0.25	0.25
-Reese e O'Neill (1989)										
-Calcolato										
-Calcolo di k										
-Pari a										
-Dal rapporto con k_0 pari a	0.00	0.00	0.00	0.00	0.00	0.00	0.00	0.00	0.00	0.00
-Fleming (1985)										
-Calcolo di δ										
-Pari a $\langle \text{grad} \rangle$										
-Dal rapporto con ϕ' pari a	0.00	0.00	0.00	0.00	0.00	0.00	0.00	0.00	0.00	0.00
-Calcolo di a' dal rapporto con c'	1.00	1.00	1.00	1.00	1.00	1.00	1.00	1.00	1.00	1.00
Calcolo dell'attrito laterale limite per trazione										
-Considera i risultati del calcolo per l'attrito laterale limite per compressione con un fattore di riduzione pari a	0.66	0.66	0.66	0.66	0.66	0.66	0.66	0.66	0.66	0.66
-Sowa (1970)	No	No	No	No	No	No	No	No	No	No
-Bowles (1991)	No	No	No	No	No	No	No	No	No	No
Considera l'effetto dell'attrito negativo	No	No	No	No	No	No	No	No	No	No
-Coefficiente di Lambe										
Pressione limite alla base										
Calcolo della pressione limite alla base del palo	Si	Si	Si	Si	Si	Si	Si	Si	Si	Si
-Terzaghi (1943)	x	x	x	x	x	x	x	x	x	x
-Meyerhof (1963)										
-Hansen (1970)										
-Vesic (1975)										
-Berezantzev (1961)										
-Berezantzev (1965)										
-Stagg e Zienkiewicz (1968)										
-Relazione generale, coefficienti di capacità portante										
-In condizioni drenate										
- N_q										
- N_c										
-In condizioni non drenate										
- N_c										
-Fattore di riduzione per terreni coesivi sovraconsolidati	No	No	No	No	No	No	No	No	No	No
Cedimenti										
Risposta elastica laterale										
-Calcolata dalla rigidezza dello strato	x	x	x	x	x	x	x	x	x	x
-Coefficiente di influenza	4.00	4.00	4.00	4.00	4.00	4.00	4.00	4.00	4.00	4.00
-Pari a $\langle \text{daN/mq} \rangle$										
Risposta elastica alla base										
-Calcolata dalla rigidezza dello strato	x	x	x	x	x	x	x	x	x	x
-Pari a $\langle \text{daN/mq} \rangle$										
Spostamenti orizzontali										
Risposta elastica										
-Vesic (1961)										
-Broms (1964)										
-Glick (1948)										
-Chen (1978)										
-Pari a $\langle \text{daN/mq} \rangle$										
-Dal modulo elastico	x	x	x	x	x	x	x	x	x	x

Relazione di calcolo

-Coefficiente effetto tridimensionale	2.00	2.00	2.00	2.00	2.00	2.00	2.00	2.00	2.00	2.00
Resistenza limite										
-Calcolata dai parametri plastici	x	x	x	x	x	x	x	x	x	x
-Coefficiente effetto tridimensionale resistenza per attrito	3.00	3.00	3.00	3.00	3.00	3.00	3.00	3.00	3.00	3.00
-Coefficiente effetto tridimensionale resistenza per coesione	4.00	4.00	4.00	4.00	4.00	4.00	4.00	4.00	4.00	4.00
-Pari a <daN/mq>										

Caratterizzazione

	1	2	3	4	5	6	7	8	9	10
Specifici										
Informazioni preliminari										
Coefficiente di uniformità	No	No	No	No	No	No	No	No	No	No
-Pari a	0.00	0.00	0.00	0.00	0.00	0.00	0.00	0.00	0.00	0.00
Definizione della composizione granulometrica, per terreni incoerenti	No	No	No	No	No	No	No	No	No	No
-Sabbia fine uniforme	x	x	x	x	x	x	x	x	x	x
-Sabbia fine ben gradata - sabbia media uniforme										
-Sabbia media ben gradata - sabbia grossa uniforme										
-Sabbia e ghiaia - ghiaia media										
Definizione indici compressibilità edometrica, per terreni coesivi	No	No	No	No	No	No	No	No	No	No
-Indice di compressione (Cc)	0.00	0.00	0.00	0.00	0.00	0.00	0.00	0.00	0.00	0.00
-Indice di ricomprensione (Cr)	0.00	0.00	0.00	0.00	0.00	0.00	0.00	0.00	0.00	0.00
-Considera incremento preconsolidazione costante	No	No	No	No	No	No	No	No	No	No
-Pari a	0.00	0.00	0.00	0.00	0.00	0.00	0.00	0.00	0.00	0.00
Correggi NSPT se la misura è sottofalda	No	No	No	No	No	No	No	No	No	No
Densità relativa										
Correlata con prove SPT										
-Terzaghi e Peck (1948)	Si	Si	Si	Si	Si	Si	Si	Si	Si	Si
-Gibbs e Holtz (1957)	No	No	No	No	No	No	No	No	No	No
-Meyerhof (1957)	No	No	No	No	No	No	No	No	No	No
-Schultze e Menzenbach (1961)	No	No	No	No	No	No	No	No	No	No
-Bazaara (1967)	No	No	No	No	No	No	No	No	No	No
-Marcuson e Bieganousky (1977)	No	No	No	No	No	No	No	No	No	No
-Skempton (1986)	No	No	No	No	No	No	No	No	No	No
Correlata con prove CPT										
-Schmertmann (1976)	Si	Si	Si	Si	Si	Si	Si	Si	Si	Si
-Jamiolkowski et al. (1985)	No	No	No	No	No	No	No	No	No	No
-Baldi et al. (1986)	No	No	No	No	No	No	No	No	No	No
Elaborazione dei risultati										
-Valore medio	x	x	x	x	x	x	x	x	x	x
-Valore minore										
Angolo d'attrito										
Correlato con prove SPT										
-Terzaghi e Peck (1948)	Si	Si	Si	Si	Si	Si	Si	Si	Si	Si
-Schmertmann (1975)	No	No	No	No	No	No	No	No	No	No
-Wolff (1989)	No	No	No	No	No	No	No	No	No	No
-Hatanaka e Uchida (1996)	No	No	No	No	No	No	No	No	No	No
-Road Bridge Specification	No	No	No	No	No	No	No	No	No	No
-Owasaki e Iwasaki	No	No	No	No	No	No	No	No	No	No
-Japanese National Railway	No	No	No	No	No	No	No	No	No	No
-Peck-Hanson e Thornburn	No	No	No	No	No	No	No	No	No	No
-De Mello	No	No	No	No	No	No	No	No	No	No
Correlato con prove CPT										
-Robertson e Campanella (1983)	Si	Si	Si	Si	Si	Si	Si	Si	Si	Si
-Durgunoglu e Mitchell	No	No	No	No	No	No	No	No	No	No
-Caquot	No	No	No	No	No	No	No	No	No	No
Correlata con proprietà indice										
-In funzione della densità relativa, per terreni incoerenti	No	No	No	No	No	No	No	No	No	No
-In funzione dell'indice di plasticità, per terreni coesivi	No	No	No	No	No	No	No	No	No	No
Elaborazione dei risultati										
-Valore medio	x	x	x	x	x	x	x	x	x	x
-Valore minore										
Coesione non drenata										
Correlata con prove SPT										
-Hara et al. (1971)	Si	Si	Si	Si	Si	Si	Si	Si	Si	Si
-Stroud (1974)	No	No	No	No	No	No	No	No	No	No
Correlata con prove CPT										
-Mayne e Kemper (1988)	Si	Si	Si	Si	Si	Si	Si	Si	Si	Si
-Lunne e Eide	No	No	No	No	No	No	No	No	No	No
Correlata con proprietà indice										
-Bjerrum e Simons (1960)	No	No	No	No	No	No	No	No	No	No
-Skempton (1953)	No	No	No	No	No	No	No	No	No	No
-Calcolata da $\sigma'v_0$ con moltiplicatore pari a										
Pari a	0.00	0.00	0.00	0.00	0.00	0.00	0.00	0.00	0.00	0.00

Relazione di calcolo

Elaborazione dei risultati										
-Valore medio	x	x	x	x	x	x	x	x	x	x
-Valore minore										
Caratteristiche litostatiche										
Grado di sovraconsolidazione										
-Correlato con prove SPT										
-Mayne e Kemper (1988)	No	No	No	No	No	No	No	No	No	No
-Correlato con prove CPT										
-Mayne e Kemper (1988)	No	No	No	No	No	No	No	No	No	No
-Elaborazione dei risultati										
-Valore medio	x	x	x	x	x	x	x	x	x	x
-Valore minore										
Coefficiente di spinta a riposo										
-Calcolo di k_0 (NC)										
-Jaky (1936)	x	x	x	x	x	x	x	x	x	x
-Brooker e Ireland (1965)										
-Alpan (1967)										
-Massarsch (1979)										
-Correlato con D_r										
-Calcolato dal coefficiente di Poisson										
-Calcolo di α										
-Pari a										
-Kulhawy (1989)	x	x	x	x	x	x	x	x	x	x
-Alpan (1967) per terreni coesivi										
-Alpan (1967) per terreni incoerenti										
-Correlato con D_r										
Parametri elastici										
Correlati con prove GFS										
Correlati con prove SPT										
-Stroud e Butler (1975)										
-Stroud (1989)	x	x	x	x	x	x	x	x	x	x
-Schmertmann (1978)										
-Farrent										
-Menzenbach e Malcev										
-D'Appolonia										
-Schulze e Menzenbach										
-Crespellani e Vannucchi										
-Ohsaki e Iwasaki, per sabbie										
-Ohsaki e Iwasaki, per sabbie con fini										
Correlati con prove CPT										
-Schmertmann (1977)										
-Robertson e Campanella (1983)										
-Kulhawy e Mayne (1990)										
-Rix e Stokoe (1992)										
-Mayne e Rix (1993)										
Fattore correttivo	1.00	1.00	1.00	1.00	1.00	1.00	1.00	1.00	1.00	1.00

Geotecnica

Elenco unità geotecniche

1 sabbie mediamente addensate:

Classificazione: Incoerente

Pesi:

- Peso specifico del terreno naturale: $\gamma = 1800.00$ daN/mc
- Peso specifico del terreno saturo: $\gamma_{sat} = 2200.00$ daN/mc

Parametri plastici:

- Angolo di attrito efficace: $\phi' = 30.00$ grad
- Coesione efficace: $c' = 0.00$ daN/mq

Caratteristiche litostatiche:

- Grado di sovraconsolidazione: OCR = 1.00
- Coeff. di spinta a riposo: $\kappa_0 = 0.50$

Parametri elastici:

- Modulo elastico normale: $E = 15000000.00$ daN/mq
- Modulo elastico tangenziale: $G = 5680000.00$ daN/mq
- Esponente del parametro tensionale: $k_j = 1.00$
- Coeff. di Poisson: $\nu = 0.32$
- Modulo edometrico: $E_{ed} = 11360000.00$ daN/mq
- Modulo elastico non drenato: $E_u = 0.00$ daN/mq

2 sabbie ben addensate:

Classificazione: Incoerente

Relazione di calcolo

Pesi:

- Peso specifico del terreno naturale: $\gamma = 1900.00$ daN/mc
- Peso specifico del terreno saturo: $\gamma_{sat} = 2300.00$ daN/mc

Parametri plastici:

- Angolo di attrito efficace: $\phi' = 20.00$ grad
- Coesione efficace: $c' = 0.00$ daN/mq

Caratteristiche litostatiche:

- Grado di sovraconsolidazione: $OCR = 1.00$
- Coeff. di spinta a riposo: $\kappa_0 = 0.66$

Parametri elastici:

- Modulo elastico normale: $E = 4000000.00$ daN/mq
- Modulo elastico tangenziale: $G = 1430000.00$ daN/mq
- Esponente del parametro tensionale: $k_j = 1.00$
- Coeff. di Poisson: $\nu = 0.40$
- Modulo edometrico: $E_{ed} = 2860000.00$ daN/mq
- Modulo elastico non drenato: $E_u = 0.00$ daN/mq

3 Argilla:

Classificazione: Coesivo

Pesi:

- Peso specifico del terreno naturale: $\gamma = 2050.00$ daN/mc
- Peso specifico del terreno saturo: $\gamma_{sat} = 2100.00$ daN/mc

Parametri plastici:

- Angolo di attrito efficace: $\phi' = 24.00$ grad
- Coesione efficace: $c' = 3000.00$ daN/mq

- Coesione non drenata: $c_u = 22000.00$ daN/mq

Caratteristiche litostatiche:

- Grado di sovraconsolidazione: $OCR = 1.00$
- Coeff. di spinta a riposo: $\kappa_0 = 0.59$

Parametri elastici:

- Modulo elastico normale: $E = 800000.00$ daN/mq
- Modulo elastico tangenziale: $G = 150000.00$ daN/mq
- Esponente del parametro tensionale: $k_j = 1.00$
- Coeff. di Poisson: $\nu = 0.37$
- Modulo edometrico: $E_{ed} = 1000000.00$ daN/mq
- Modulo elastico non drenato: $E_u = 180000.00$ daN/mq

4 Riporto:

Classificazione: Incoerente

Pesi:

- Peso specifico del terreno naturale: $\gamma = 2200.00$ daN/mc
- Peso specifico del terreno saturo: $\gamma_{sat} = 2250.00$ daN/mc

Parametri plastici:

- Angolo di attrito efficace: $\phi' = 40.00$ grad
- Coesione efficace: $c' = 0.00$ daN/mq

Caratteristiche litostatiche:

- Grado di sovraconsolidazione: $OCR = 1.00$
- Coeff. di spinta a riposo: $\kappa_0 = 0.35$

Parametri elastici:

- Modulo elastico normale: $E = 1500000.00$ daN/mq
- Modulo elastico tangenziale: $G = 576923.00$ daN/mq
- Esponente del parametro tensionale: $k_j = 1.00$
- Coeff. di Poisson: $\nu = 0.30$
- Modulo edometrico: $E_{ed} = 2019230.00$ daN/mq
- Modulo elastico non drenato: $E_u = 0.00$ daN/mq

5 unificato:

Classificazione: Incoerente

Pesi:

- Peso specifico del terreno naturale: $\gamma = 1750.00$ daN/mc
- Peso specifico del terreno saturo: $\gamma_{sat} = 1900.00$ daN/mc

Parametri plastici:

- Angolo di attrito efficace: $\phi' = 18.00$ grad
- Coesione efficace: $c' = 0.00$ daN/mq

Caratteristiche litostatiche:

- Grado di sovraconsolidazione: $OCR = 1.00$
- Coeff. di spinta a riposo: $\kappa_0 = 0.69$

Parametri elastici:

Relazione di calcolo

- Modulo elastico normale: $E = 250000.00$ daN/mq
- Modulo elastico tangenziale: $G = 103306.00$ daN/mq
- Esponente del parametro tensionale: $k_j = 1.00$
- Coeff. di Poisson: $\nu = 0.21$
- Modulo edometrico: $E_{ed} = 281419.00$ daN/mq
- Modulo elastico non drenato: $E_u = 0.00$ daN/mq

6 calcare:

Classificazione: Roccia

Pesi:

- Peso specifico del terreno naturale: $\gamma = 2200.00$ daN/mc
- Peso specifico del terreno saturo: $\gamma_{sat} = 2200.00$ daN/mc

Parametri plastici:

- Angolo di attrito efficace: $\phi' = 35.00$ grad
- Coesione efficace: $c' = 3500.00$ daN/mq

Caratteristiche litostatiche:

- Coeff. di spinta a riposo: $\kappa_0 = 0.43$

Parametri elastici:

- Modulo elastico normale: $E = 900000000.00$ daN/mq
- Modulo elastico tangenziale: $G = 319150000.00$ daN/mq
- Esponente del parametro tensionale: $k_j = 0.00$
- Coeff. di Poisson: $\nu = 0.43$
- Modulo edometrico: $E_{ed} = 638300000.00$ daN/mq
- Modulo elastico non drenato: $E_u = 0.00$ daN/mq

Elenco colonne stratigrafiche

Colonna stratigrafica numero 1

Posizione: X=0.00 <m> Y=0.00 <m> Z=0.00 <m>

Falda non presente

Simbologia

St.	= Strato
z	= Profondità della superficie superiore dello strato
Unità geotecnica	= Unità geotecnica
Class.	= Classificazione
	Coes. = Coesivo
	Inc. = Incoerente
	Roc. = Roccia
	N. c. = Non classificato
γ	= Peso specifico del terreno naturale
γ_{sat}	= Peso specifico del terreno saturo
D_r	= Densità relativa
I_p	= Indice di plasticità
ϕ'	= Angolo di attrito efficace
c'	= Coesione efficace
c_u	= Coesione non drenata
OCR	= Grado di sovraconsolidazione
κ_0	= Coeff. di spinta a riposo
Crit.	= Criterio di progetto

St.	z <m>	Unità geotecnica	Class.	γ <daN/mc>	γ_{sat} <daN/mc>	D_r	I_p	ϕ' <grad>	c' <daN/mq>	c_u <daN/mq>	OCR	κ_0	Crit.
1	0.00	6 calcare	Roc.	2200.00	2200.00			35.00	3500.00			0.43	1

Simbologia

St.	= Strato
z	= Profondità della superficie superiore dello strato
E	= Modulo elastico normale
G	= Modulo elastico tangenziale
k_j	= Esponente del parametro tensionale
ν	= Coeff. di Poisson
E_{ed}	= Modulo edometrico
E_u	= Modulo elastico non drenato
Crit.	= Criterio di progetto

St.	z <m>	E <daN/mq>	G <daN/mq>	k_j	ν	E_{ed} <daN/mq>	E_u <daN/mq>	Crit.
1	0.00	900000000.00	319150000.00	0.00	0.43	638300000.00	0.00	1

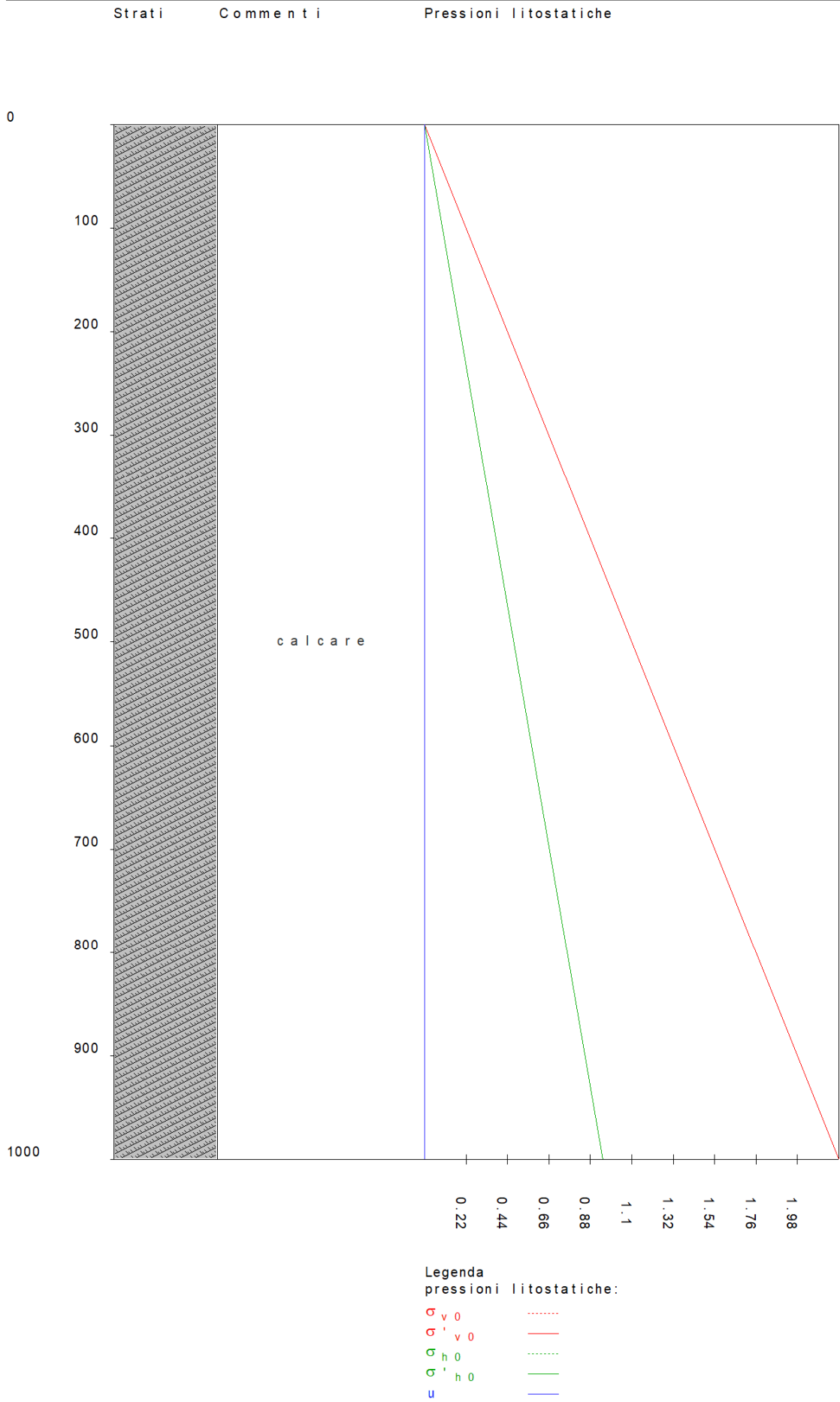


Figura numero 1: Colonna stratigrafica numero 1 str_01

Le verifiche degli elementi di fondazione sono state effettuate utilizzando l'approccio 2.

Relazione di calcolo

Coefficienti parziali per le azioni, per verifiche in condizioni statiche:

Permanenti strutturali, sicurezza a favore $\gamma_A = 1.00$;
 Permanenti strutturali, sicurezza a sfavore $\gamma_A = 1.30$;
 Permanenti non strutturali, sicurezza a favore $\gamma_A = 0.00$;
 Permanenti non strutturali, sicurezza a sfavore $\gamma_A = 1.50$;
 Variabili, sicurezza a favore $\gamma_A = 0.00$;
 Variabili, sicurezza a sfavore $\gamma_A = 1.50$.

I coefficienti parziali per le azioni sono posti pari all'unità per le verifiche in condizioni sismiche.

Tali coefficienti sono comunque desumibili dalla tabella delle combinazioni delle CCE (Parametri di calcolo).

Coefficienti parziali per i parametri geotecnici:

Tangente dell'angolo di attrito $\gamma_M = 1.00$;
 Coesione efficace $\gamma_M = 1.00$;
 Coesione non drenata $\gamma_M = 1.00$;

Coefficienti parziali per la resistenza delle fondazioni superficiali:

Capacità portante $\gamma_R = 2.30$;
 Scorrimento $\gamma_R = 1.10$;

Fondazioni superficiali

Simbologia

B = Base della fondazione
 L = Lunghezza della fondazione (L>B)
 D = Profondità del piano di posa della fondazione
 β = Inclinazione del piano di campagna
 η = Inclinazione del piano di posa della fondazione
 γ_z = Peso specifico rappresentativo del terreno di fondazione
 $\sigma_{v0,f}$ = Pressione verticale alla profondità del piano di posa della fondazione
 ϕ'_x = Angolo di attrito rappresentativo del terreno di fondazione
 c'_x = Coesione efficace rappresentativa del terreno di fondazione
 N_q = Coefficiente di capacità portante relativo al sovraccarico laterale
 N_c = Coefficiente di capacità portante relativo alla coesione del terreno di fondazione
 N_g = Coefficiente di capacità portante relativo al peso del terreno di fondazione
 b_q = Fattore di inclinazione del piano di fondazione relativo a sovraccarico laterale
 b_c = Fattore di inclinazione del piano di fondazione relativo a coesione
 b_g = Fattore di inclinazione del piano di fondazione relativo a peso del terreno
 CC = Numero della combinazione delle condizioni di carico elementari
 N = Sforzo normale
 Tx = Taglio in dir. X
 Ty = Taglio in dir. Y
 Mx = Momento intorno all'asse X
 My = Momento intorno all'asse Y
 B' = Base della fondazione reagente
 L' = Lunghezza della fondazione reagente
 s_q = Fattore di forma relativo al sovraccarico laterale
 s_c = Fattore di forma relativo alla coesione
 s_g = Fattore di forma relativo al peso del terreno
 i_q = Fattore di inclinazione relativo al sovraccarico laterale
 i_c = Fattore di inclinazione relativo alla coesione
 i_g = Fattore di inclinazione relativo al peso del terreno
 q_{lim} = Pressione limite
 R_d = Resistenza di progetto (Carico limite)
 Sic. = Sicurezza a rottura

Verifiche capacità portante

Verifiche di capacità portante per rottura generale in condizioni statiche

Metodo utilizzato: Indicazioni EC7

Platea n. 503

B=6.64 <m> L=32.01 <m> D=0.35 <m> β =0.00 <grad> η =0.00 <grad> γ_z =2200.02 <daN/mc>
 $\sigma_{v0,f}$ =770.00 <daN/mq>

Verifiche in condizioni drenate

ϕ'_x =35.00 <grad> c'_x =3499.98 <daN/mq>
 N_q =33.30 N_c =46.12 N_g =45.23 b_q =1.00 b_c =1.00 b_g =1.00

CC	N <daN>	Tx <daN>	Ty <daN>	Mx <daNm>	My <daNm>	B' <m>	L' <m>	s_q	s_c	s_g	i_q	i_c	i_g	q_{lim} <daN/mq>	R_d <daN>	Sic.
33	478484.00	11390.20	242.29	10892.00	-844205.00	6.60	28.48	1.13	1.14	0.93	1.00	1.00	1.00	518069.00	42325900.00	88.46

Verifiche di capacità portante per rottura generale in condizioni statiche

Metodo utilizzato: Indicazioni EC7

Platea n. 504

B=5.25 <m> L=9.85 <m> D=1.85 <m> $\beta=0.00$ <grad> $\eta=0.00$ <grad> $\gamma_r=2200.01$ <daN/mc>
 $\sigma_{v0,t}=4070.00$ <daN/mq>

Verifiche in condizioni drenate

$\phi'_r=35.00$ <grad> $c'_r=3500.00$ <daN/mq>
 $N_q=33.30$ $N_c=46.12$ $N_g=45.23$ $b_q=1.00$ $b_c=1.00$ $b_g=1.00$

CC	N <daN>	Tx <daN>	Ty <daN>	Mx <daNm>	My <daNm>	B' <m>	L' <m>	s _q	s _c	s _g	i _q	i _c	i _g	Q _{lim} <daN/mq>	R _d <daN>	Sic.
33	229184.00	-11390.20	-242.30	20047.80	44361.80	5.08	9.46	1.31	1.32	0.84	1.00	1.00	1.00	601688.00	12563400.00	54.82

Verifiche di capacità portante per rottura generale in condizioni sismiche

Metodo utilizzato: Condizioni statiche

Platea n. 503

B=6.64 <m> L=32.01 <m> D=0.35 <m> $\beta=0.00$ <grad> $\eta=0.00$ <grad> $\gamma_r=2200.02$ <daN/mc>
 $\sigma_{v0,t}=770.00$ <daN/mq>

Verifiche in condizioni drenate

$\phi'_r=35.00$ <grad> $c'_r=3499.98$ <daN/mq>
 $N_q=33.30$ $N_c=46.12$ $N_g=45.23$ $b_q=1.00$ $b_c=1.00$ $b_g=1.00$

CC	N <daN>	Tx <daN>	Ty <daN>	Mx <daNm>	My <daNm>	B' <m>	L' <m>	s _q	s _c	s _g	i _q	i _c	i _g	Q _{lim} <daN/mq>	R _d <daN>	Sic.
1	331177.00	-23021.10	-11001.40	38949.60	-720785.00	6.41	27.65	1.13	1.14	0.93	1.00	1.00	1.00	509288.00	39242800.00	118.50
3	331178.00	-22972.50	11662.60	-22158.00	-721132.00	6.51	27.65	1.14	1.14	0.93	1.00	1.00	1.00	514030.00	40231900.00	121.48
5	334013.00	37632.90	-10849.50	38858.30	-485736.00	6.41	29.10	1.13	1.13	0.93	1.00	1.00	1.00	509241.00	41305100.00	123.66
7	334014.00	37681.50	11814.40	-22249.20	-486082.00	6.51	29.09	1.13	1.13	0.93	1.00	1.00	1.00	513906.00	42327100.00	126.72
9	332170.00	-1848.82	-37389.60	110210.00	-638114.00	5.98	28.16	1.12	1.13	0.94	1.00	1.00	1.00	489053.00	35814500.00	107.82
11	333020.00	16347.40	-37344.00	110182.00	-567599.00	5.98	28.60	1.12	1.12	0.94	1.00	1.00	1.00	489074.00	36378400.00	109.24
13	332171.00	-1686.98	38157.10	-93482.10	-639269.00	6.08	28.16	1.12	1.13	0.94	1.00	1.00	1.00	493815.00	36763200.00	110.68
15	333022.00	16509.20	38202.60	-93509.50	-568754.00	6.08	28.59	1.12	1.13	0.94	1.00	1.00	1.00	493812.00	37336600.00	112.11
17	331192.00	-23036.80	-11967.10	38524.20	-720572.00	6.41	27.65	1.13	1.14	0.93	1.00	1.00	1.00	509409.00	39270000.00	118.57
19	331192.00	-22988.20	10696.90	-22583.40	-720918.00	6.51	27.65	1.13	1.14	0.93	1.00	1.00	1.00	513911.00	40208800.00	121.41
21	334028.00	37617.20	-11815.30	38433.00	-485522.00	6.41	29.10	1.13	1.13	0.93	1.00	1.00	1.00	509361.00	41333300.00	123.74
23	334028.00	37665.80	10848.70	-22674.60	-485869.00	6.51	29.10	1.13	1.13	0.93	1.00	1.00	1.00	513787.00	42302800.00	126.64
25	332184.00	-1864.51	-38355.30	109784.00	-637900.00	5.98	28.16	1.12	1.13	0.94	1.00	1.00	1.00	489176.00	35840800.00	107.89
27	333035.00	16331.70	-38309.70	109757.00	-567385.00	5.99	28.60	1.12	1.12	0.94	1.00	1.00	1.00	489196.00	36405000.00	109.31
29	332185.00	-1702.67	37191.30	-93907.50	-639055.00	6.08	28.16	1.12	1.13	0.94	1.00	1.00	1.00	493695.00	36740900.00	110.60
31	333036.00	16493.50	37236.90	-93934.80	-568540.00	6.08	28.59	1.12	1.13	0.94	1.00	1.00	1.00	493692.00	37313900.00	112.04

Verifiche di capacità portante per rottura generale in condizioni sismiche

Metodo utilizzato: Condizioni statiche

Platea n. 504

B=5.25 <m> L=9.85 <m> D=1.85 <m> $\beta=0.00$ <grad> $\eta=0.00$ <grad> $\gamma_r=2200.01$ <daN/mc>
 $\sigma_{v0,t}=4070.00$ <daN/mq>

Verifiche in condizioni drenate

$\phi'_r=35.00$ <grad> $c'_r=3500.00$ <daN/mq>
 $N_q=33.30$ $N_c=46.12$ $N_g=45.23$ $b_q=1.00$ $b_c=1.00$ $b_g=1.00$

CC	N <daN>	Tx <daN>	Ty <daN>	Mx <daNm>	My <daNm>	B' <m>	L' <m>	s _q	s _c	s _g	i _q	i _c	i _g	Q _{lim} <daN/mq>	R _d <daN>	Sic.
1	153421.00	-7988.28	1698.56	11507.70	27321.10	5.10	9.49	1.31	1.32	0.84	1.00	1.00	1.00	602814.00	12690100.00	82.71
3	153421.00	-8036.83	-2359.79	16305.60	27595.50	5.04	9.49	1.30	1.31	0.84	1.00	1.00	1.00	599577.00	12462500.00	81.23
5	150586.00	-6623.59	1546.73	11725.00	29579.70	5.09	9.46	1.31	1.32	0.84	1.00	1.00	1.00	602719.00	12624900.00	83.84
7	150586.00	-6672.14	-2511.63	16523.00	29854.00	5.03	9.45	1.31	1.31	0.84	1.00	1.00	1.00	599420.00	12394000.00	82.30
9	152429.00	-7453.99	6380.17	5986.16	27791.60	5.17	9.49	1.31	1.32	0.84	1.00	1.00	1.00	606566.00	12936500.00	84.87
11	151578.00	-7044.59	6334.62	6051.36	28469.10	5.17	9.47	1.31	1.32	0.84	1.00	1.00	1.00	606559.00	12918100.00	85.22
13	152429.00	-7615.83	-7147.68	21979.30	28706.00	4.96	9.47	1.30	1.31	0.84	1.00	1.00	1.00	595706.00	12173900.00	79.87
15	151579.00	-7206.43	-7193.23	22044.50	29383.60	4.96	9.46	1.30	1.31	0.84	1.00	1.00	1.00	595637.00	12152200.00	80.17
17	153406.00	-7972.59	2664.28	10704.50	27233.80	5.11	9.49	1.31	1.32	0.84	1.00	1.00	1.00	603351.00	12729000.00	82.98
19	153406.00	-8021.14	-1394.07	15502.40	27508.20	5.05	9.49	1.31	1.31	0.84	1.00	1.00	1.00	600116.00	12501000.00	81.49
21	150572.00	-6607.90	2512.45	10921.80	29492.40	5.10	9.46	1.31	1.32	0.84	1.00	1.00	1.00	603267.00	12664300.00	84.11
23	150572.00	-6656.45	-1545.91	15719.70	29766.70	5.04	9.45	1.31	1.32	0.84	1.00	1.00	1.00	599970.00	12433100.00	82.57
25	152414.00	-7438.31	7345.89	5182.95	27704.30	5.18	9.49	1.31	1.32	0.84	1.00	1.00	1.00	607104.00	12975900.00	85.14
27	151563.00	-7028.90	7300.34	5248.14	28381.80	5.18	9.48	1.31	1.32	0.84	1.00	1.00	1.00	607101.00	12957700.00	85.49

Relazione di calcolo

29	152414.00	-7600.15	-6181.96	21176.10	28618.70	4.97	9.47	1.30	1.31	0.84	1.00	1.00	1.00	596251.00	12212300.00	80.13
31	151564.00	-7190.74	-6227.51	21241.30	29296.30	4.97	9.46	1.30	1.31	0.84	1.00	1.00	1.00	596185.00	12190800.00	80.43

Cedimenti

Metodo utilizzato: Bowles

Simbologia

- B =Base della fondazione
- L =Lunghezza della fondazione (L>B)
- D =Profondità del piano di posa della fondazione
- H =Spessore del terreno responsabile del cedimento
- E_r =Modulo elastico rappresentativo del terreno di fondazione
- ν_r =Coefficiente di Poisson rappresentativo del terreno di fondazione
- I_s =Coefficiente di influenza
- I_f =Coefficiente di profondità
- kw =Costante di sottofondo
- CC =Numero della combinazione delle condizioni di carico elementari
- N =Sforzo normale
- q_{es} =Pressione di esercizio
- Ced=Cedimento calcolato

Platea n. 503

B=6.64 <m> L=32.01 <m> D=0.35 <m> H=33.22 <m> $E_r=900001000.00$ <daN/mq> $\nu_r=0.43$
 $I_s=0.77$ $I_f=0.99$ kw=108221000.00 <daN/mc>

CC	N <daN>	q_{es} <daN/mq>	Ced <cm>
1	331177.00	1557.38	0.00
2	331921.00	1560.87	0.00
3	331178.00	1557.38	0.00
4	331921.00	1560.87	0.00
5	334013.00	1570.71	0.00
6	333277.00	1567.25	0.00
7	334014.00	1570.71	0.00
8	333278.00	1567.25	0.00
9	332170.00	1562.04	0.00
10	332395.00	1563.11	0.00
11	333020.00	1566.04	0.00
12	332802.00	1565.02	0.00
13	332171.00	1562.05	0.00
14	332396.00	1563.11	0.00
15	333022.00	1566.05	0.00
16	332803.00	1565.02	0.00
17	331192.00	1557.45	0.00
18	331928.00	1560.91	0.00
19	331192.00	1557.45	0.00
20	331928.00	1560.91	0.00
21	334028.00	1570.78	0.00
22	333284.00	1567.29	0.00
23	334028.00	1570.78	0.00
24	333285.00	1567.29	0.00
25	332184.00	1562.11	0.00
26	332402.00	1563.14	0.00
27	333035.00	1566.11	0.00
28	332809.00	1565.05	0.00
29	332185.00	1562.12	0.00
30	332403.00	1563.14	0.00
31	333036.00	1566.12	0.00
32	332810.00	1565.06	0.00
33	478484.00	2250.09	0.00
34	351217.00	1651.62	0.00
35	334681.00	1573.85	0.00
36	332603.00	1564.08	0.00

Platea n. 504

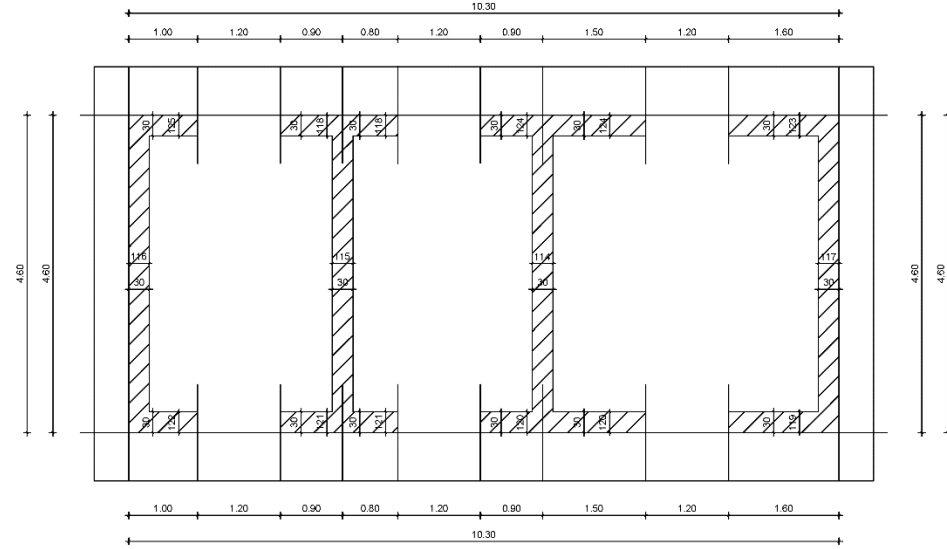
B=5.25 <m> L=9.85 <m> D=1.85 <m> H=26.25 <m> $E_r=900001000.00$ <daN/mq> $\nu_r=0.43$
 $I_s=0.64$ $I_f=0.90$ kw=183581000.00 <daN/mc>

CC	N <daN>	q_{es} <daN/mq>	Ced <cm>
1	153421.00	2966.80	0.00
2	152678.00	2952.43	0.00
3	153421.00	2966.81	0.00
4	152678.00	2952.43	0.00
5	150586.00	2911.99	0.00
6	151322.00	2926.21	0.00
7	150586.00	2911.99	0.00

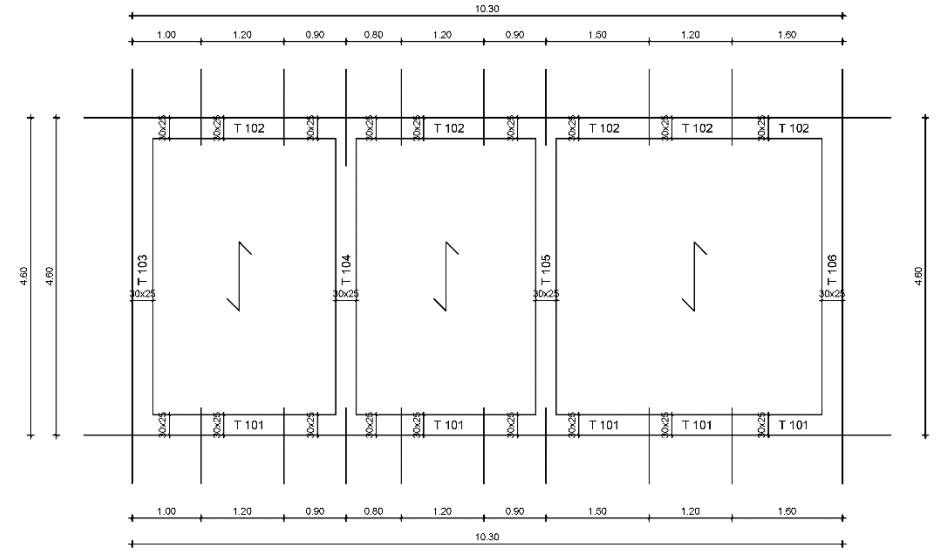
Relazione di calcolo

8	151322.00	2926.21	0.00
9	152429.00	2947.62	0.00
10	152203.00	2943.25	0.00
11	151578.00	2931.17	0.00
12	151796.00	2935.39	0.00
13	152429.00	2947.62	0.00
14	152203.00	2943.26	0.00
15	151579.00	2931.18	0.00
16	151796.00	2935.39	0.00
17	153406.00	2966.52	0.00
18	152671.00	2952.30	0.00
19	153406.00	2966.52	0.00
20	152671.00	2952.30	0.00
21	150572.00	2911.71	0.00
22	151315.00	2926.08	0.00
23	150572.00	2911.71	0.00
24	151315.00	2926.08	0.00
25	152414.00	2947.33	0.00
26	152196.00	2943.12	0.00
27	151563.00	2930.89	0.00
28	151789.00	2935.25	0.00
29	152414.00	2947.34	0.00
30	152196.00	2943.12	0.00
31	151564.00	2930.90	0.00
32	151789.00	2935.26	0.00
33	229184.00	4431.90	0.00
34	169004.00	3268.14	0.00
35	152609.00	2951.10	0.00
36	151996.00	2939.26	0.00

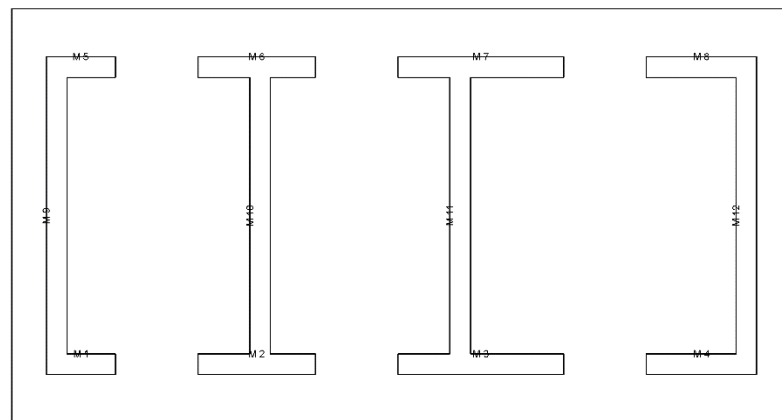
Carpenteria impalcato 0 a quota 0



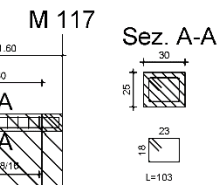
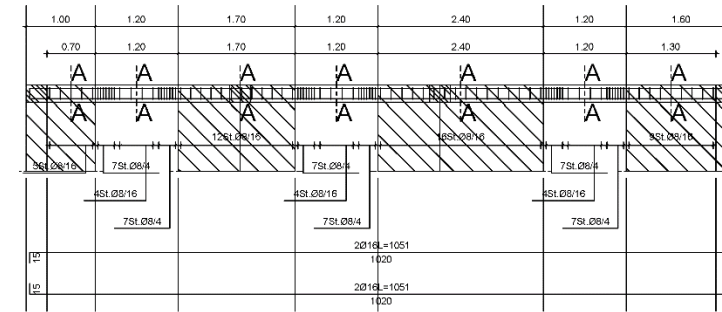
Carpenteria impalcato 1 a quota 3.55



Carpenteria modello maschi murari impalcato 0 a quota 0

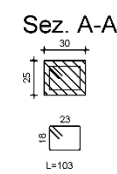
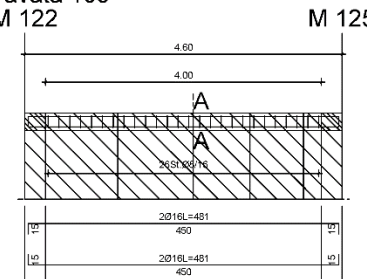


Travata 101
M 116



Computo travata 101	
q	0.18
m	28.88
kg	38.02
Tot. kg 105.34 - mc 0.77 - kg/mc 135.37	

Travata 103
M 122



Computo travata 103	
q	0.18
m	28.78
kg	10.57
Tot. kg 40.91 - mc 0.34 - kg/mc 118.58	

Carpenterie metalliche
Edificio Servizi - Area sbarre AT