

Posizione delle WTG di Progetto

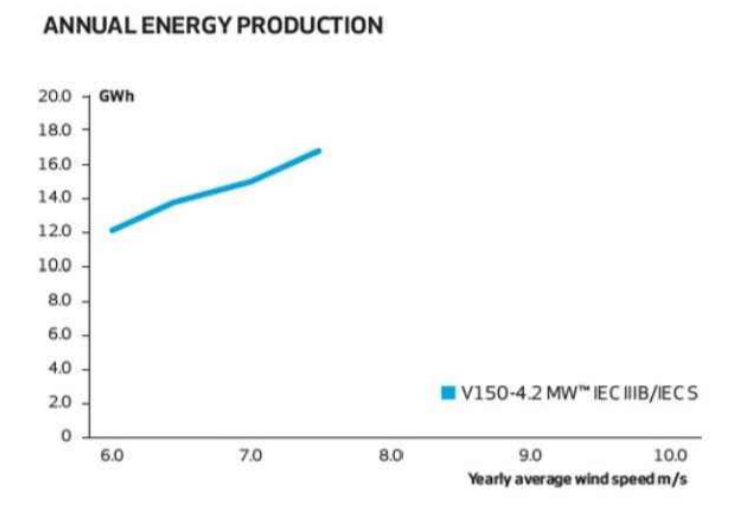
Provincia	Comune	Località	WTG	Coordinate Piane WGS84		Elevazione			
				Nord	Est	Altezza Massima Torre (m)	Altezza Massima Torre (ft)	Altezza Massima Torre + Quota Terreno (m)	Altezza Massima Torre + Quota Terreno (ft)
Brindisi	Francavilla Fontana	Masseria Vizzo	01	4496926,844	714529,835	180	590,40	333	1092,24
Brindisi	Francavilla Fontana	Masseria Vizzo	02	4495769,00	714150,00	180	590,40	335	1098,80
Brindisi	Francavilla Fontana	Masseria Vizzo	03	4495801,599	712628,853	180	590,40	342	1121,76
Brindisi	Francavilla Fontana	Masseria Vizzo	04	4494790,711	713005,753	180	590,40	355	1164,40
Brindisi	Francavilla Fontana	Masseria Vizzo	05	4495108,294	714498,657	180	590,40	354	1161,12
Brindisi	Francavilla Fontana	Masseria Vizzo	06	4492839,856	715078,829	180	590,40	383	1256,24
Brindisi	Francavilla Fontana	Masseria Vizzo	07	4492750,097	714326,369	180	590,40	409	1341,52
Brindisi	Francavilla Fontana	Masseria Vizzo	08	4492226,68	713933,4	180	590,40	416	1364,48
Brindisi	Francavilla Fontana	Masseria Vizzo	09	4490547,403	712800,153	180	590,40	390	1279,20
Brindisi	Francavilla Fontana	Masseria Vizzo	10	4489417,925	711953,929	180	590,40	403	1321,84

Principali Caratteristiche della WTG Tipo

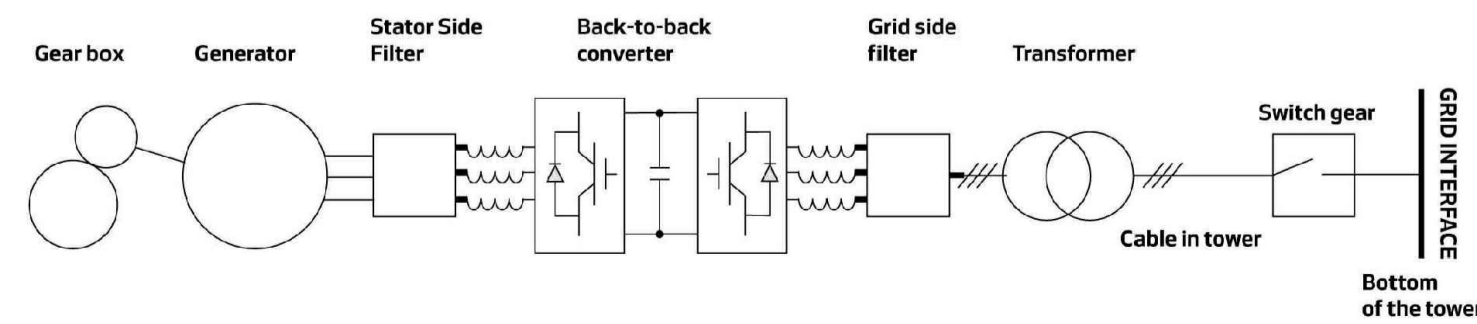
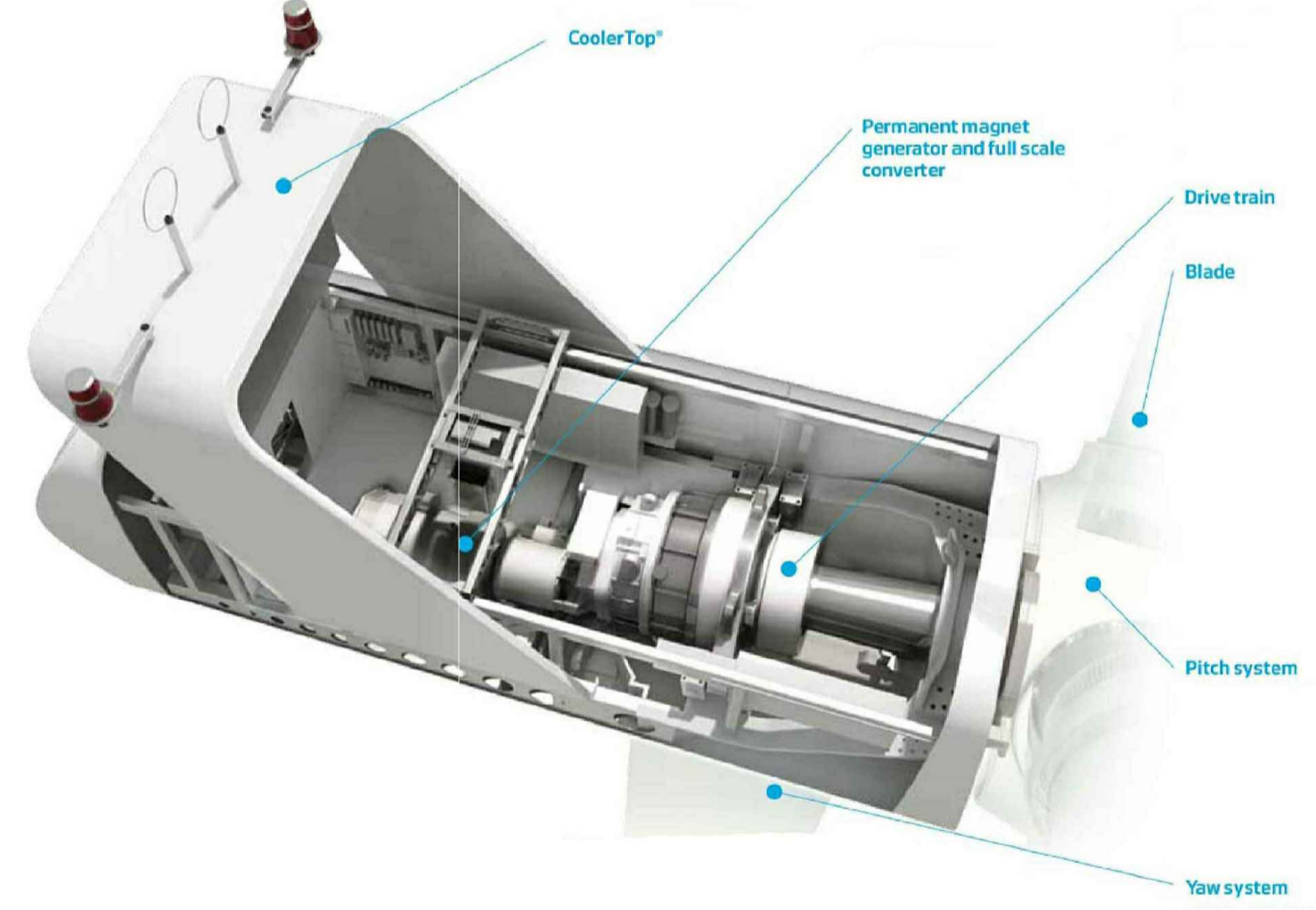


V150-4.2 MW™ IEC IIIB/IEC S Facts & figures

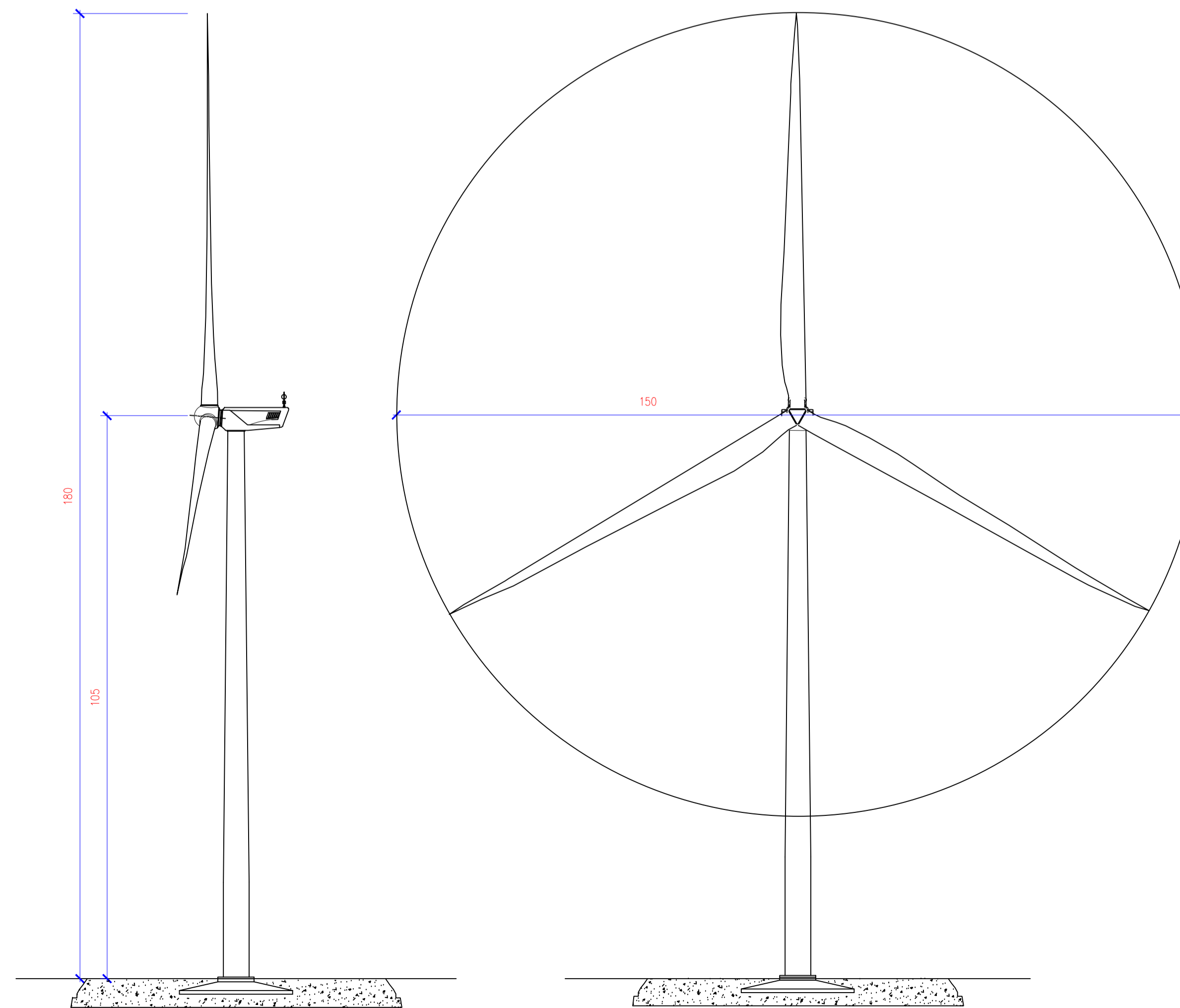
POWER REGULATION	Pitch regulated with variable speed	HUB DIMENSIONS	Max. transport height	3.8m
			Max. transport width	3.8m
			Max. transport length	5.5m
OPERATING DATA	Rated power 4,000 kW/4,200 kW	BLADE DIMENSIONS	Length	73.7m
	Cut-in wind speed 3m/s		Max. chord	4.2m
	Cut-out wind speed 22.5m/s		Max. weight per unit for transportation	70 metric tonnes
	Re cut-in wind speed 20m/s			
	Wind class IEC IIIB/IEC S	TURBINE OPTIONS		
	Standard operating temperature range from -20°C to +45°C with de-rating above 30°C (4,000 kW)	- 4.2 MW and 4.5 MW Power Optimised Modes (site specific)		
	*subject to different temperature options	- Load Optimised Modes down to 3.6 MW		
SOUND POWER	Maximum 104.9dB(A)*	- Condition Monitoring System		
	*Sound Optimised modes dependent on site and country	- Service Personnel Lift		
ROTOR	Rotor diameter 150m	- Vestas Anti-icing System™		
	Swept area 17,671m²	- Vestas Ice Detection		
	Air brake full blade feathering with 3 pitch cylinders	- Low Temperature Operation to -30°C		
ELECTRICAL	Frequency 50/60Hz	- Fire Suppression		
	Converter full scale	- Shadow detection		
GEARBOX	Type two planetary stages and one helical stage	- Vestas Bat Protection System		
		- Aviation Lights		
		- Aviation Markings on the Blades		
		- Vestas IntelliLight™		
TOWER	Hub heights Site and country specific	ANNUAL ENERGY PRODUCTION		
NACELLE DIMENSIONS	Height for transport 3.4m			
	Height installed (incl. CoolerTop*) 6.9m			
	Length 12.8m			
	Width 4.2m			



Schema funzionale WTG Tipo



Prospetto e Sezione della WTG Tipo



PROGETTO PER LA REALIZZAZIONE DI UN PARCO EOLICO E DELLE RELATIVE OPERE DI CONNESSIONE ALLA RTN POTENZA NOMINALE 56 MW

REGIONE PUGLIA	PROVINCIA di BRINDISI	COMUNE di FRANCAVILLA FONTANA
Località "Masseria Vizzo"		

Scala: 1:700	Formato Stampa: A1	PROGETTO DEFINITIVO
--------------	--------------------	----------------------------

TAVOLA	
EP10	CARATTERISTICHE DELLA TURBINA

Progettazione: R.S.V. Design Studio S.r.l. Piazza Carmine, 5/a - Torre Orsaia (SA) P.IVA: 0588570456 Tel. Fax: +39 0974 985490 e-mail: info@rsv-ds.it	Committenza: ITW FRANCAVILLA S.r.l. Via dei Galvani, 82 85100 Francavilla (PZ) P.IVA: 02082790163
Legale Rappresentante: Geom. Savino Leonzio	Responsabili Progetto: Ing. Vassalli Quirino Ing. Speranza Carmine Antonio

Catalogazione Elaborato	ITW_FVF_EP10_CARATTERISTICHE DELLA TURBINA.dwg
ITW_FVF_EP10_CARATTERISTICHE DELLA TURBINA.dwg	

Data	Motivo della revisione:	Redatto:	Controllato:	Approvato:
Agosto 2021	Prima emissione	LS	GV/AS	RSV

Il presente elaborato è di proprietà di R.S.V. Design Studio S.r.l. Non è consentito riprodurlo o comunque utilizzarlo senza autorizzazione scritta di R.S.V. Design Studio S.r.l.