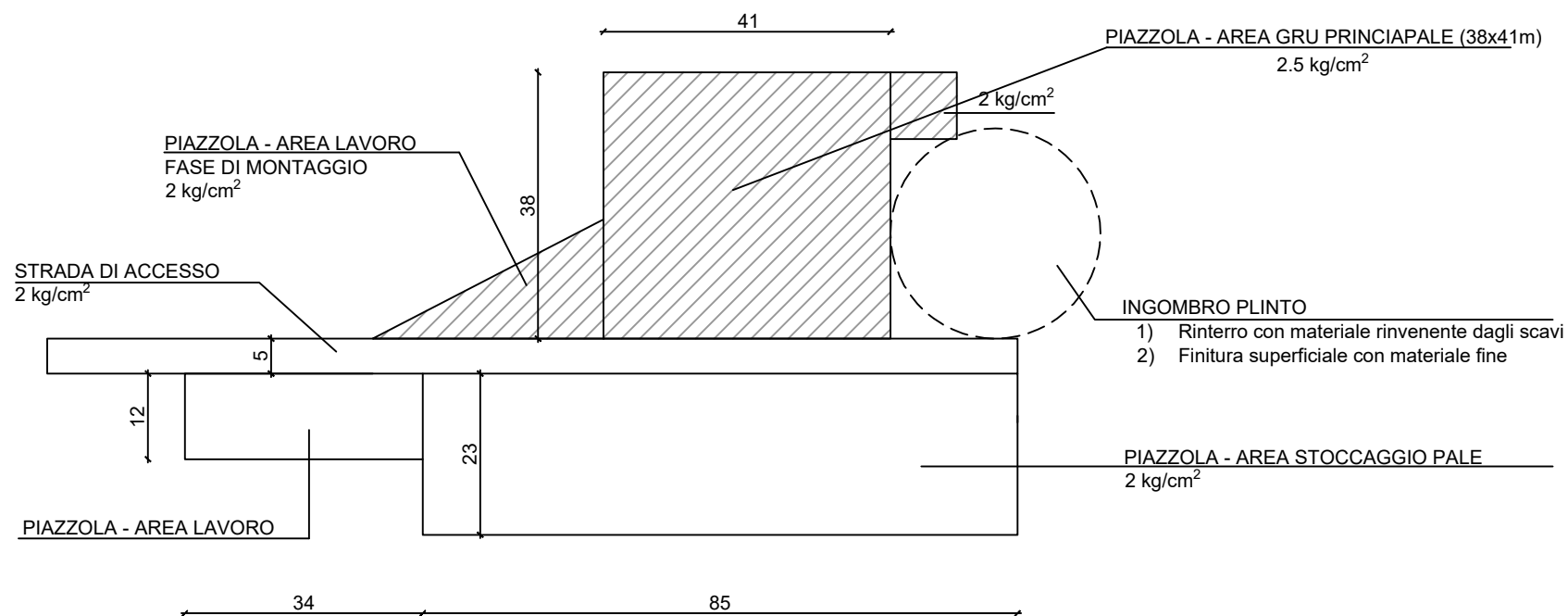


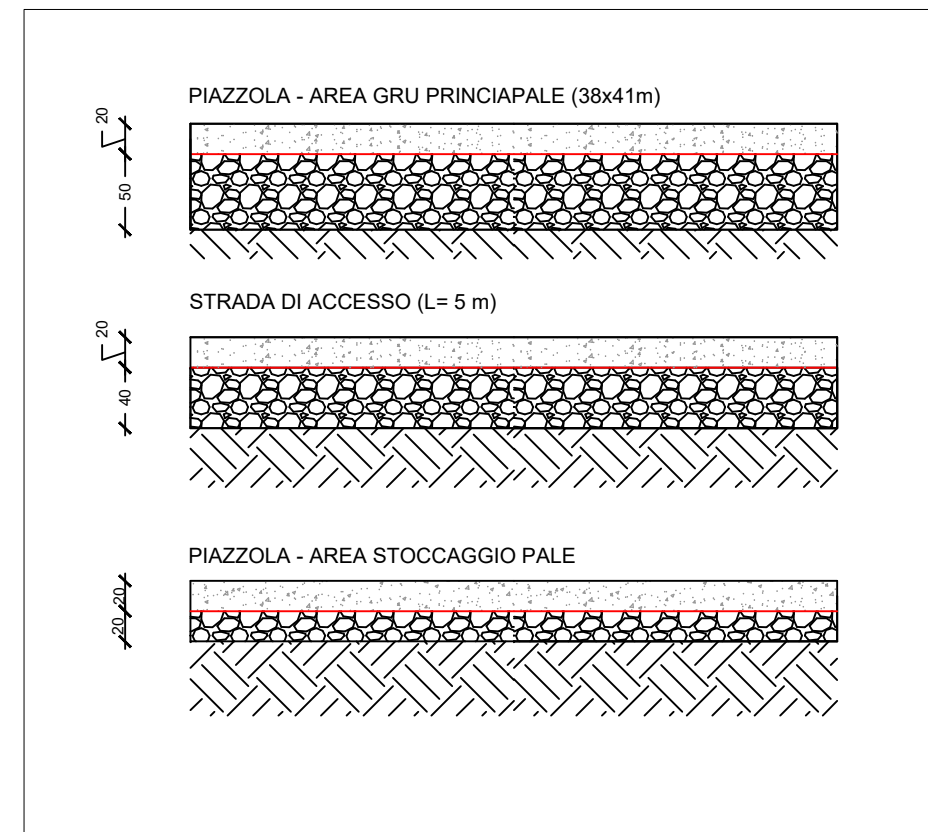
Piazzole in fase di cantiere

Scala 1:100 (unità di misura m)



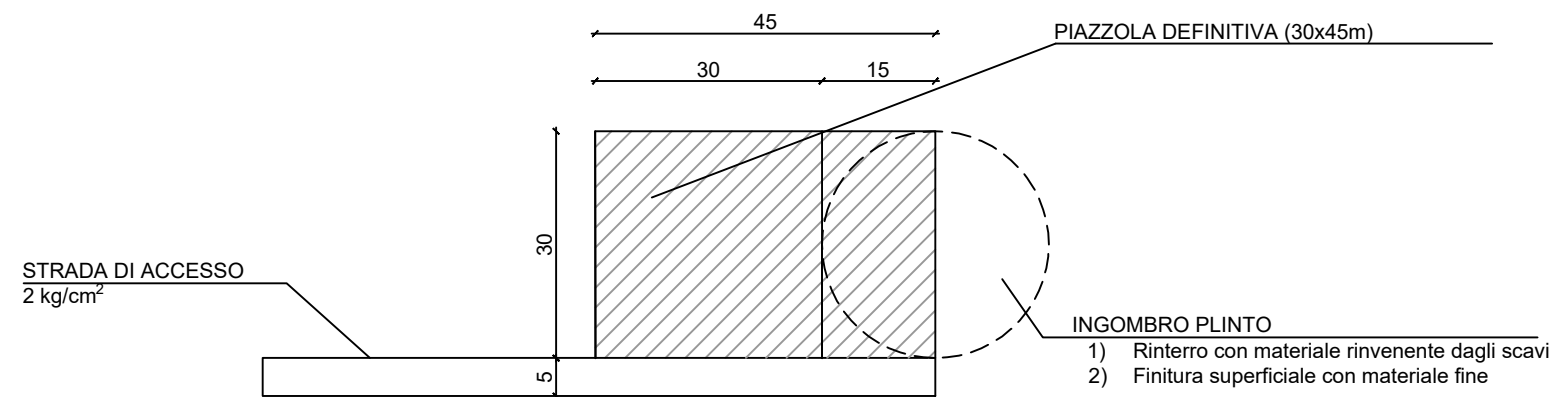
Particolare costruttivo sezioni

Scala 1:10 (unità di misura cm)



Piazzola in fase di esercizio

Scala 1:100 (unità di misura m)



Legenda

	Piazzola		Strato di base: granulometria degli inerti (0,2 - 2 cm) saturati con materiale minuto
	Terreno		Strato di fondazione: granulometria degli inerti (7-10 cm) misto di cava saturato con materiale minuto
	Geotessuto		Pavimentazione stradale in misto granulare stabilizzato (spessore 20cm)

			Redatto	GD
			Controllato	GD
00	24/11/2021	Prima emissione	Approvato	WPD
Rev.	Data	Motivo emissione		
	Wpd Murge s.r.l. Viale Aventino n. 102 00153 Roma (RM)	Regione Basilicata Comune di Colobrarò, Tursi e Sant'Arcangelo		Ge.co.D'Or. s.r.l. Via P. Amedeo n. 32 75021 Colobrarò (MT)
Cod.	PCPP035	Parco Eolico Colobrarò Tursi	Progettista:	
Titolo	Pianta e sezione tipo piazzola			Ing. Gaetano D'Oronzio
Scala	Varie	Formato	A3	