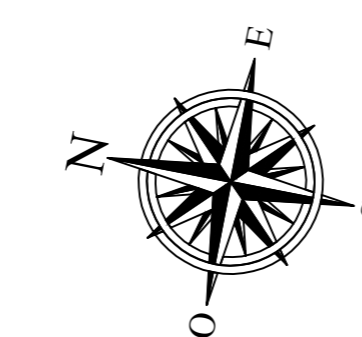


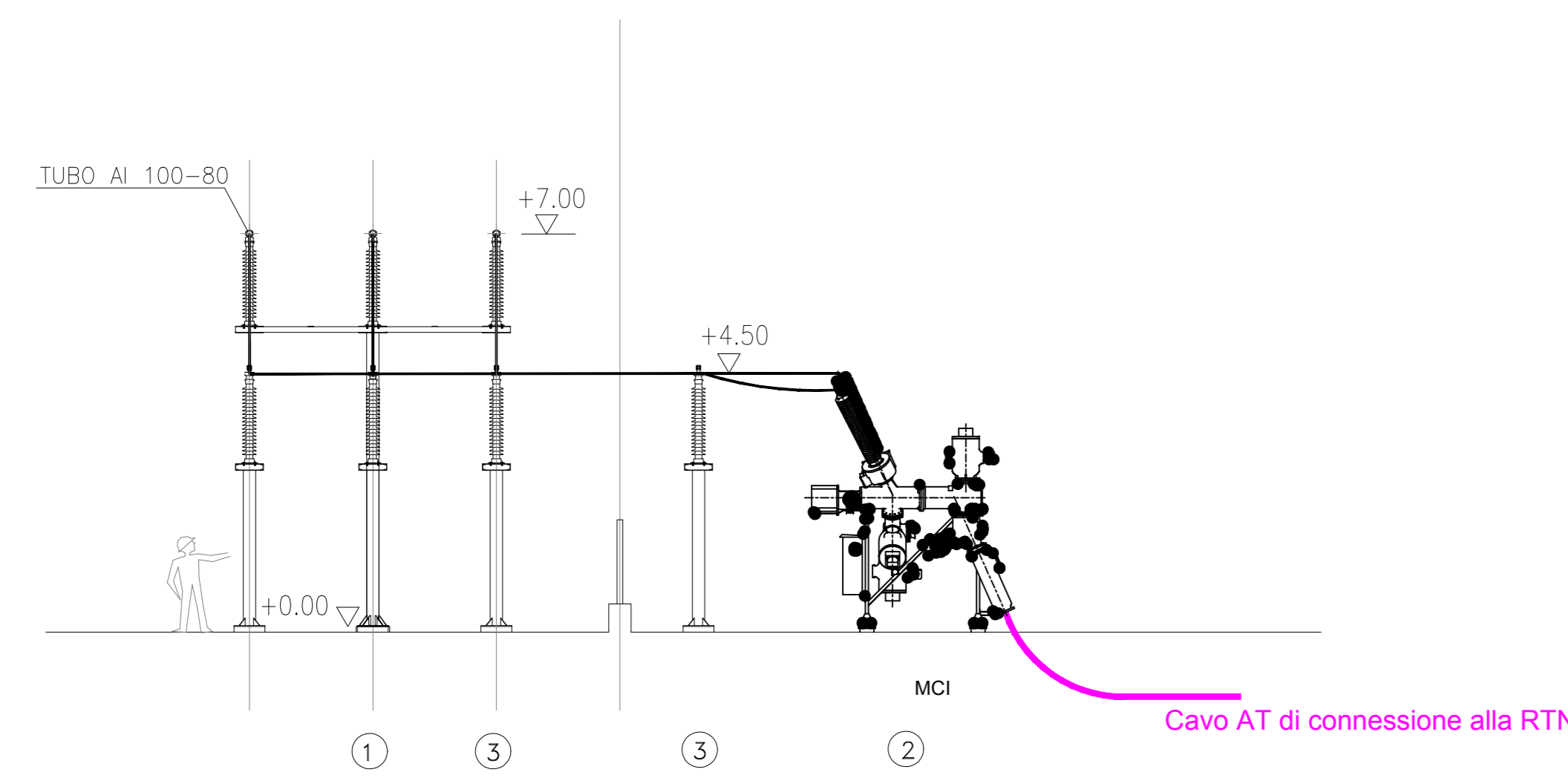
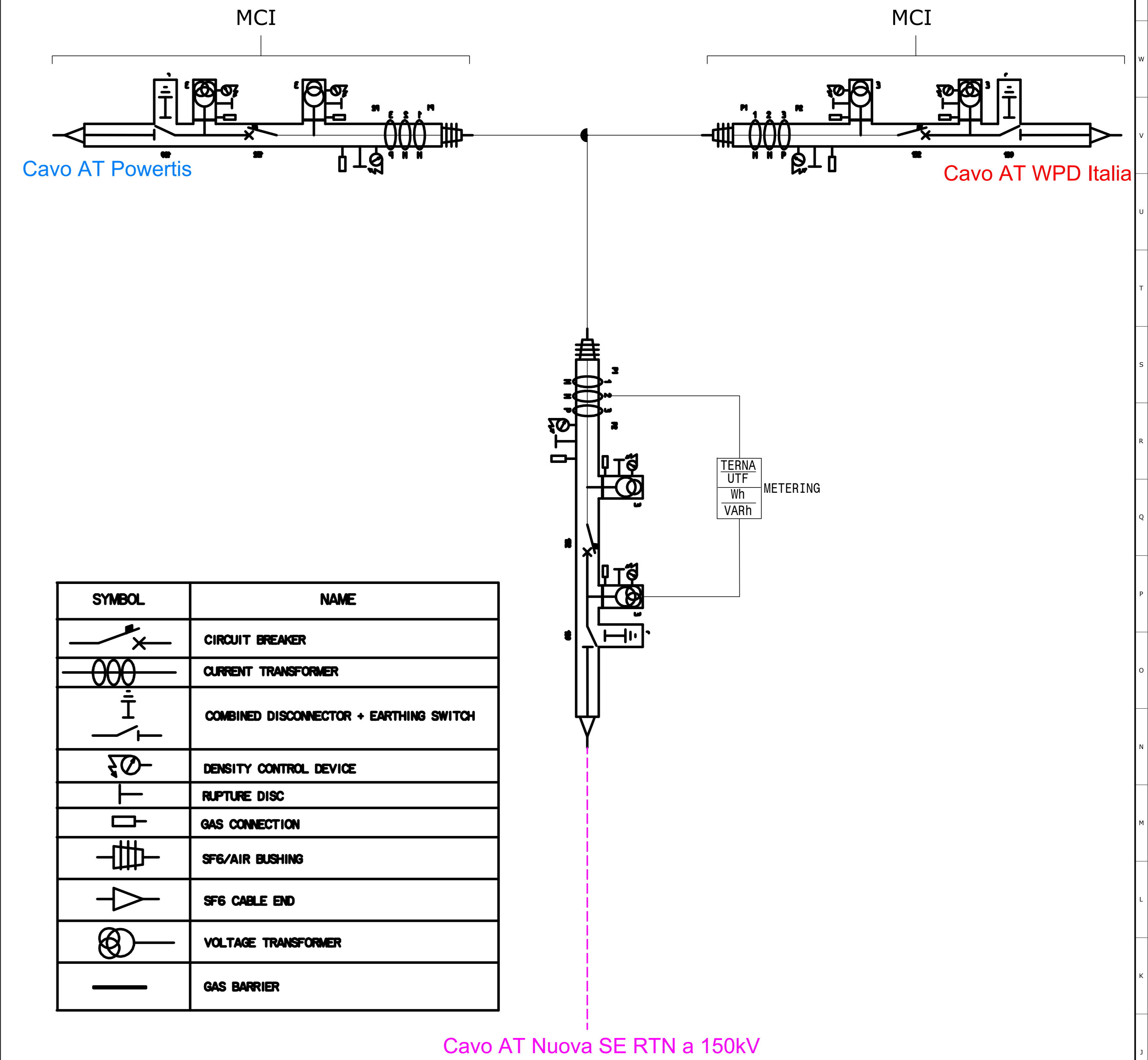
LEGENDA

POS.	DESCRIZIONE APPARECCHIATURA
①	SOSTEGNO TRIPOLARE CON ISOLATORI SBARRE
②	MCI
③	ISOLATORE CON SOSTEGNO UNIPOLARE
④	FABBRICATO

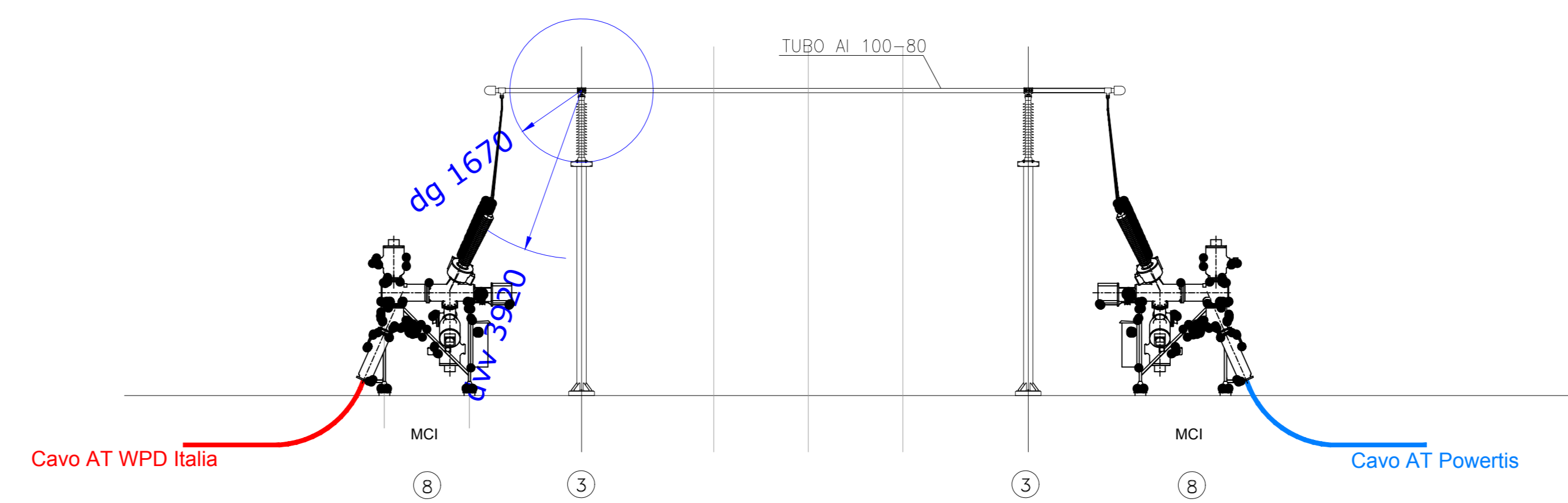


PIANTA (scala 1:100)

SCHEMA UNIFILARE



SEZIONE A-A



SEZIONE B-B

SEZIONE (scala 1:100)

Nov. 2021		DESCRIZIONE		SE		WPD	
Revisione	Data	Commissa	Impianto Eletto "Tursi" e "Caldorano"	Scala	Disegnato	Approvato	
Cliente	Wpxl	Titolo	Opere di Manutenzione	Formato	A0	Foglio	1 di 1
SE Ingegneria S.r.l.		Pneumatica Elettromeccanica - Sezione Elettromeccanica - Schema Elettrico Unifilare		Dis.	076_20.02.W06		