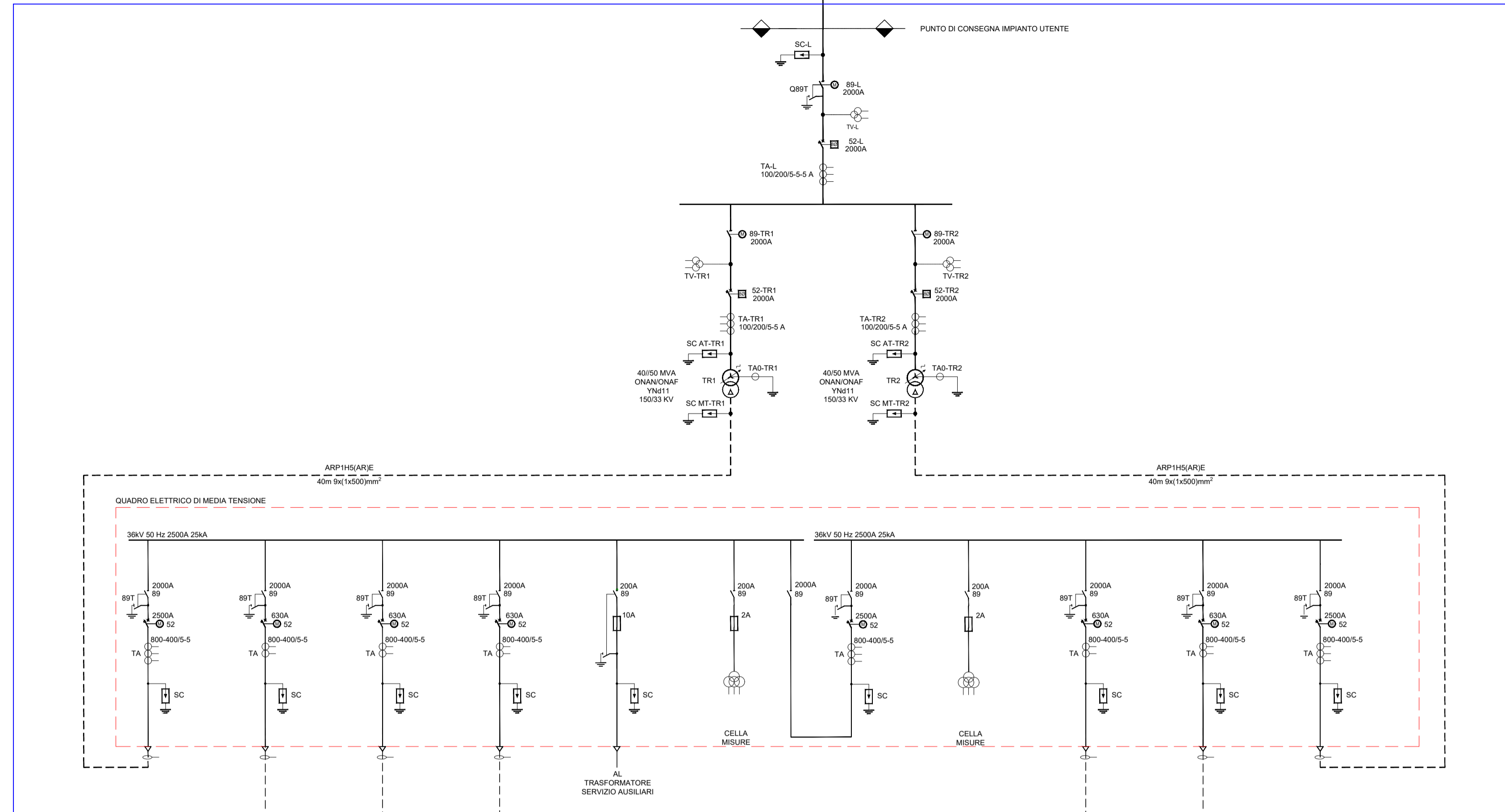


SOTTOSTAZIONE ELETTRICA UTENTE

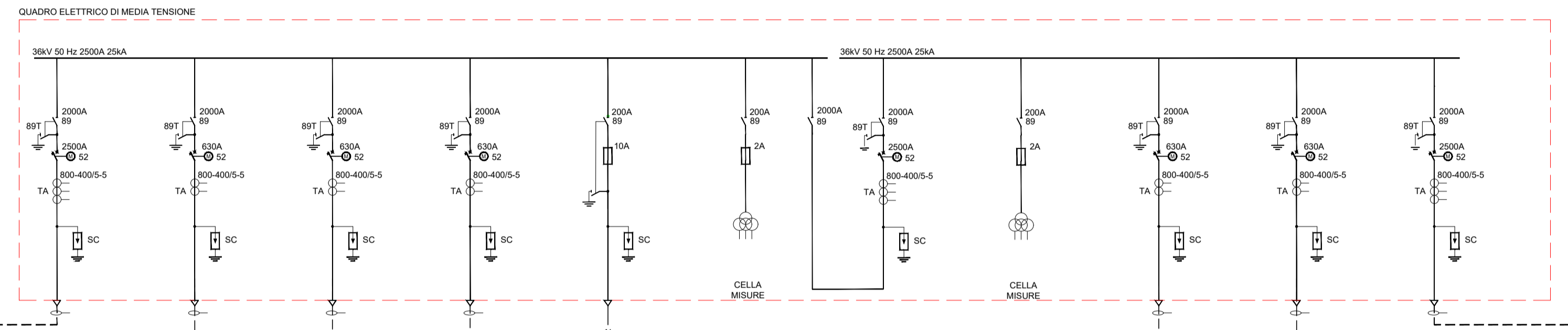
ALLA SOTTOSTAZIONE TERNA
SANT'ARCANGELO

PUNTO DI CONSEGNA IMPIANTO UTENTE

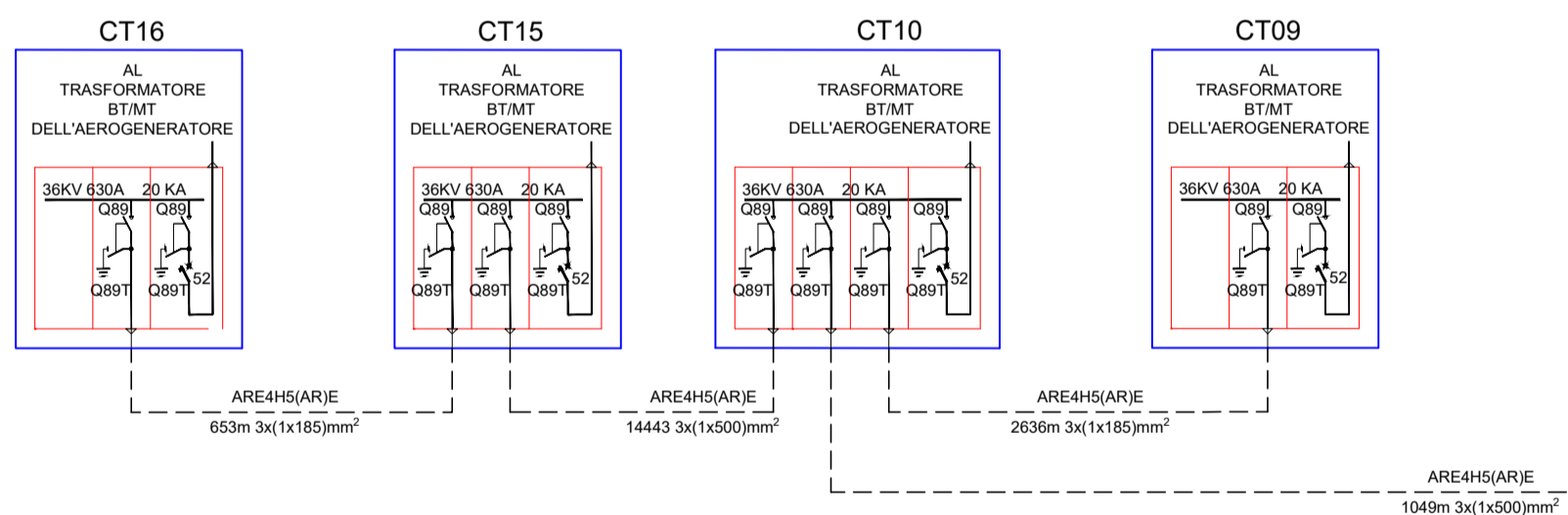


SIMBOLI

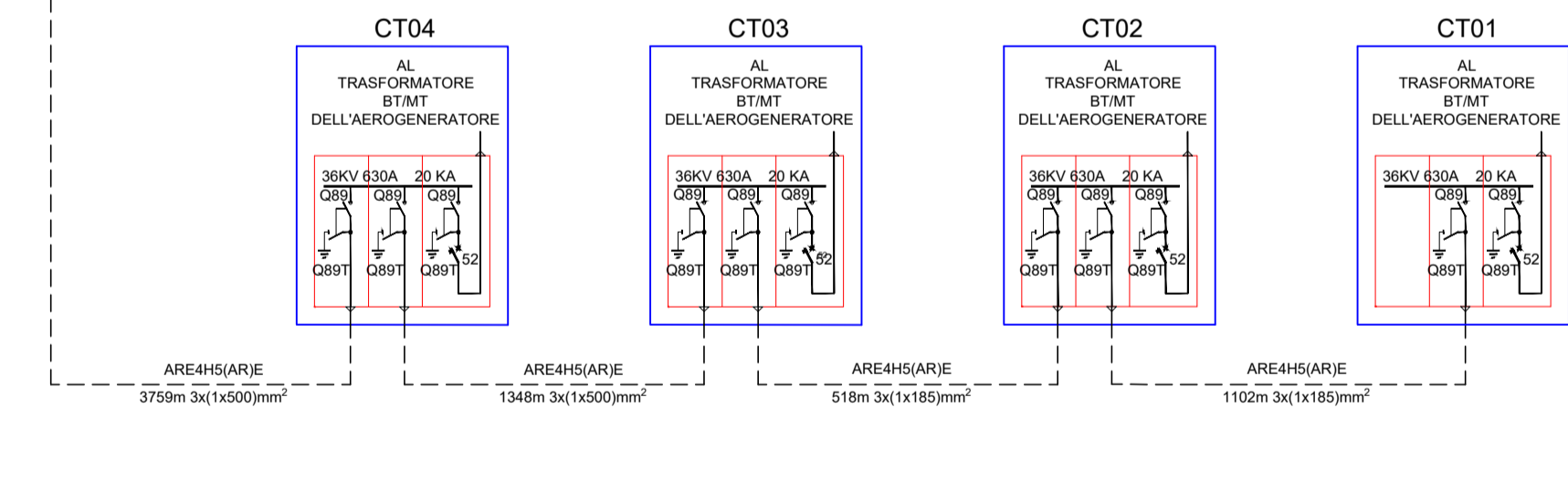
- S2 INTERRUTTORE CON COMANDO MOTORIZZATO
- 89 SEZIONATORE
- SC SCARICATORE
- TV TRASFORMATORE DI TENSIONE
- TA TRASFORMATORE DI CORRENTE
- F FUSIBILE



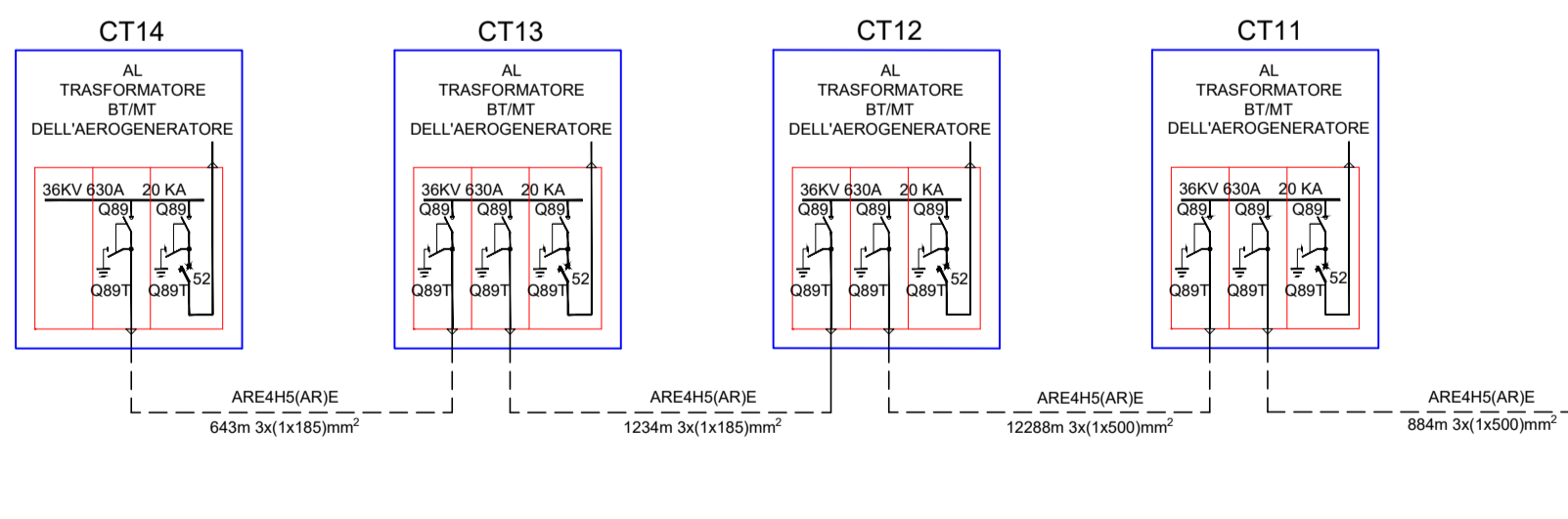
RETE DI DISTRIBUZIONE MT - CIRCUITO C



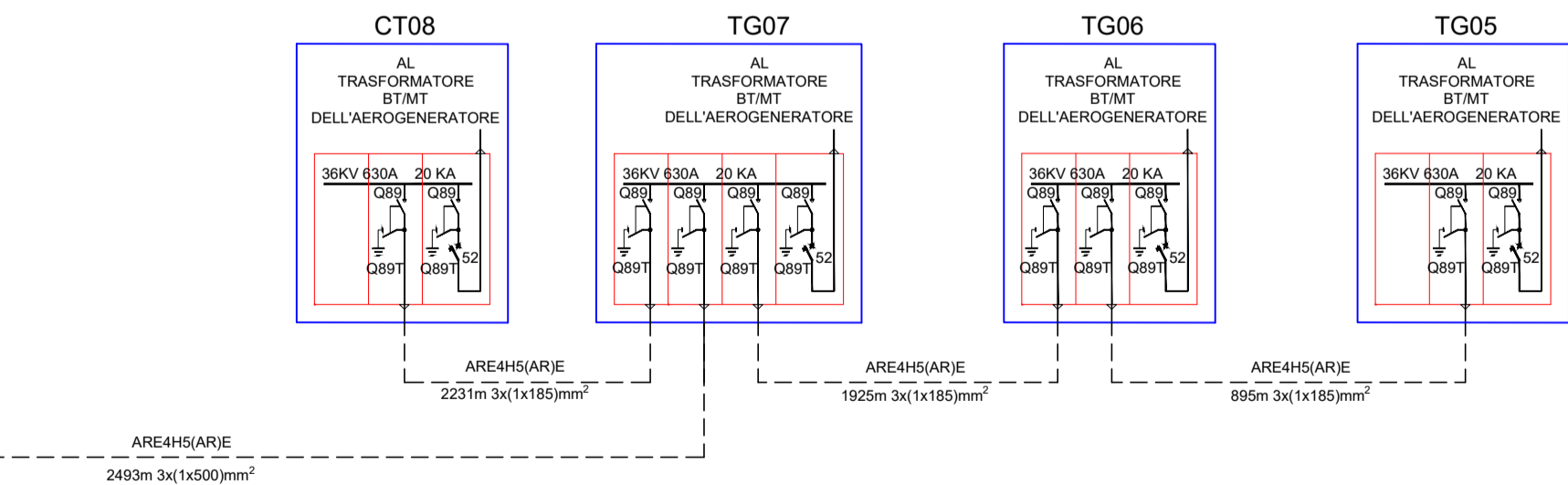
RETE DI DISTRIBUZIONE MT - CIRCUITO A



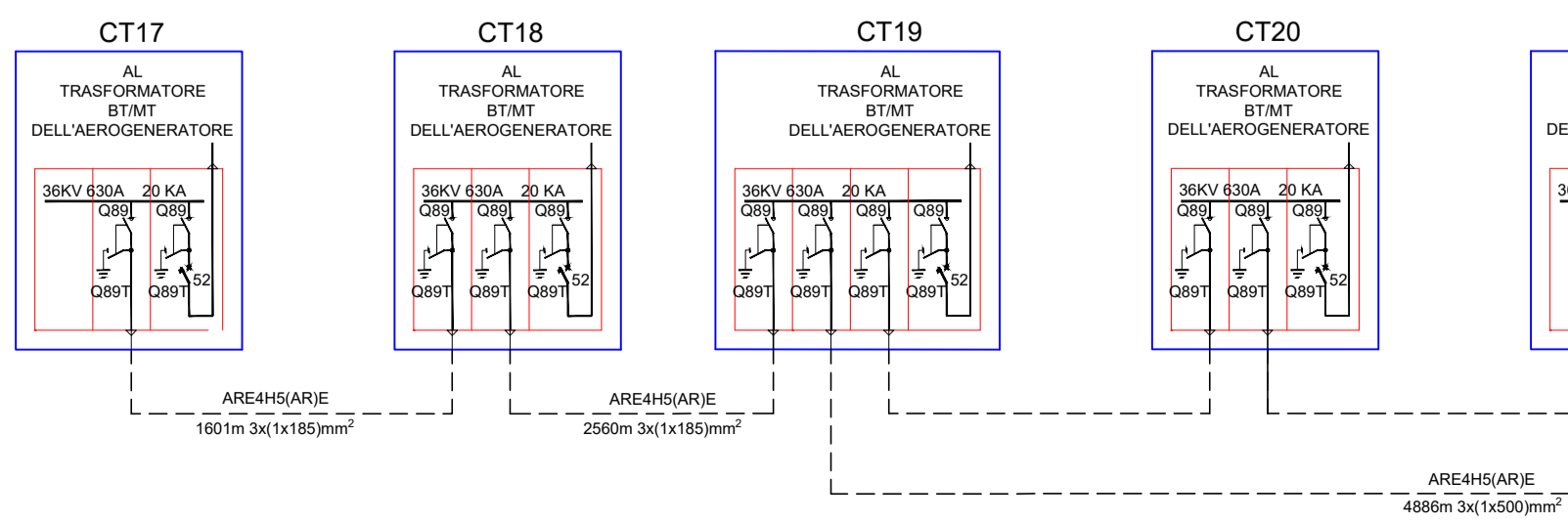
RETE DI DISTRIBUZIONE MT - CIRCUITO D



RETE DI DISTRIBUZIONE MT - CIRCUITO B



RETE DI DISTRIBUZIONE MT - CIRCUITO E



			Redatto	GD
			Controllato	GD
00	24/11/2021	Prima emissione	Approvato	WPD
Rev.	Data	Motivo emissione		
Wpd Murge s.r.l.	24/11/2021	Prima emissione		
Wpd Murge s.r.l. Corso Italia n. 83 00198 Roma (RM)			Regione Basilicata Comune di Colobraro, Tursi e Sant'Arcangelo	Ge.co.D'Or. s.r.l. Via P. Arnesio n. 32 75021 Colobraro (MT)
Cod.	PESE054		Parco Eolico Colobraro Tursi	Progettista:
Titolo	Sottostazione elettrica utente - schema unifilare			Ing. Gaetano D'Oronzio
Scala	-		Formato A1	