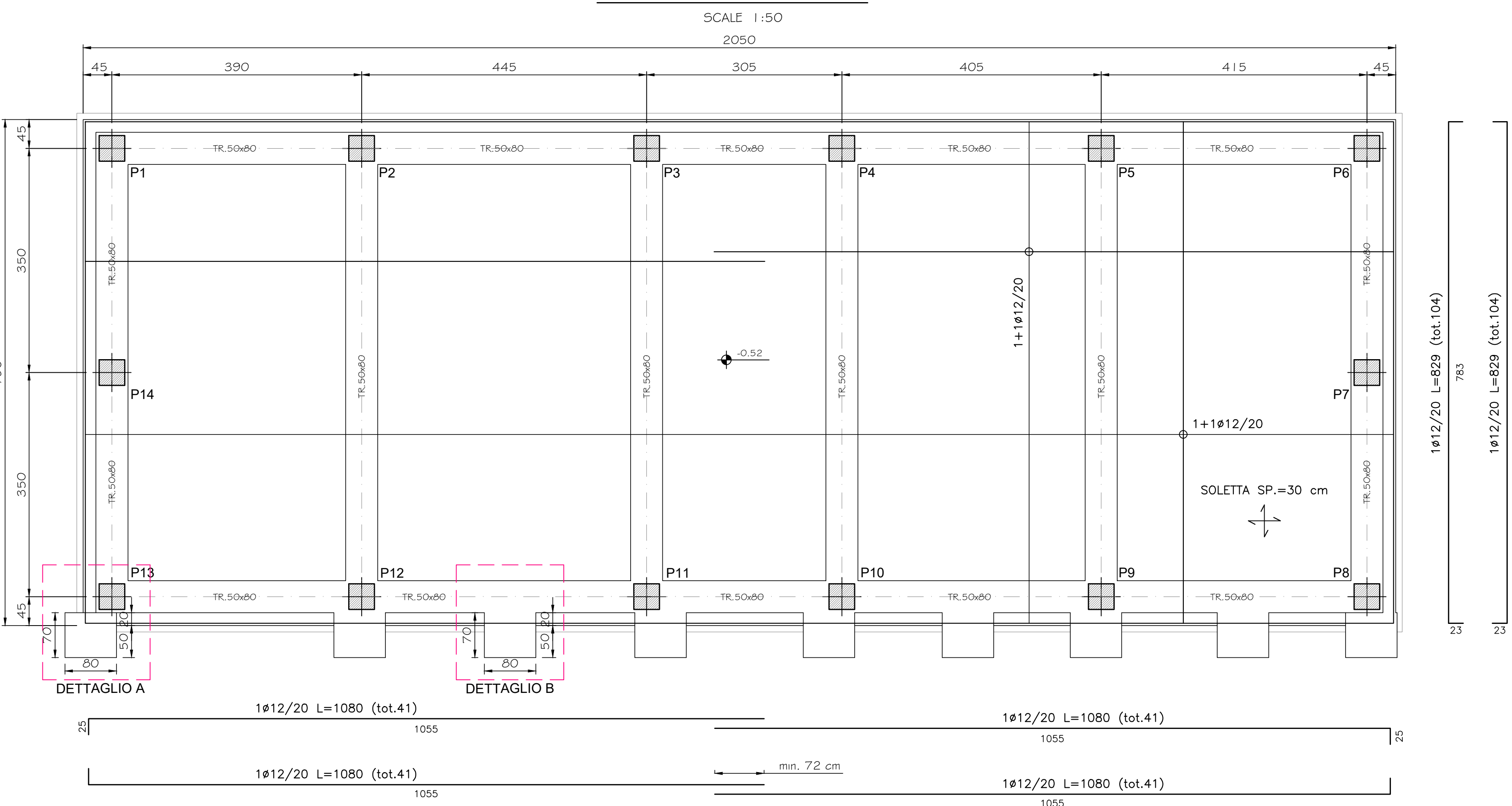
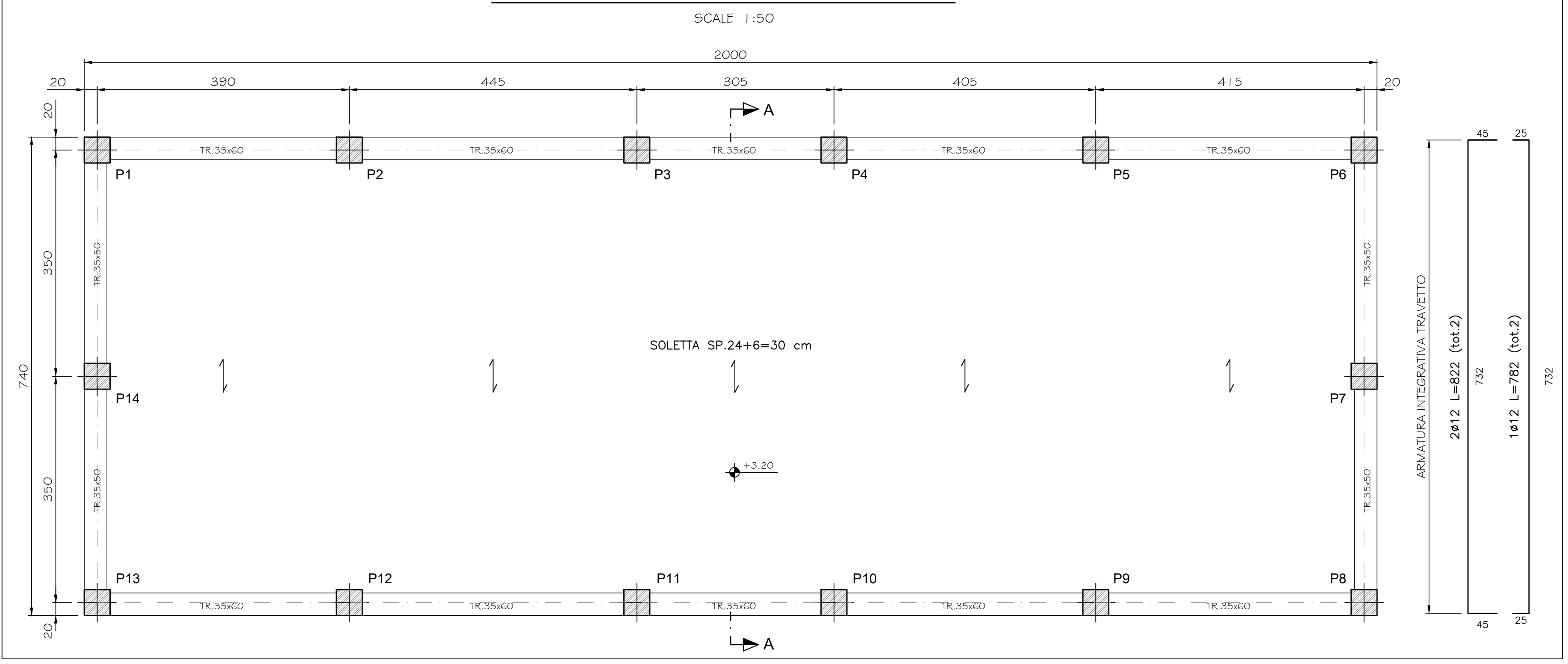


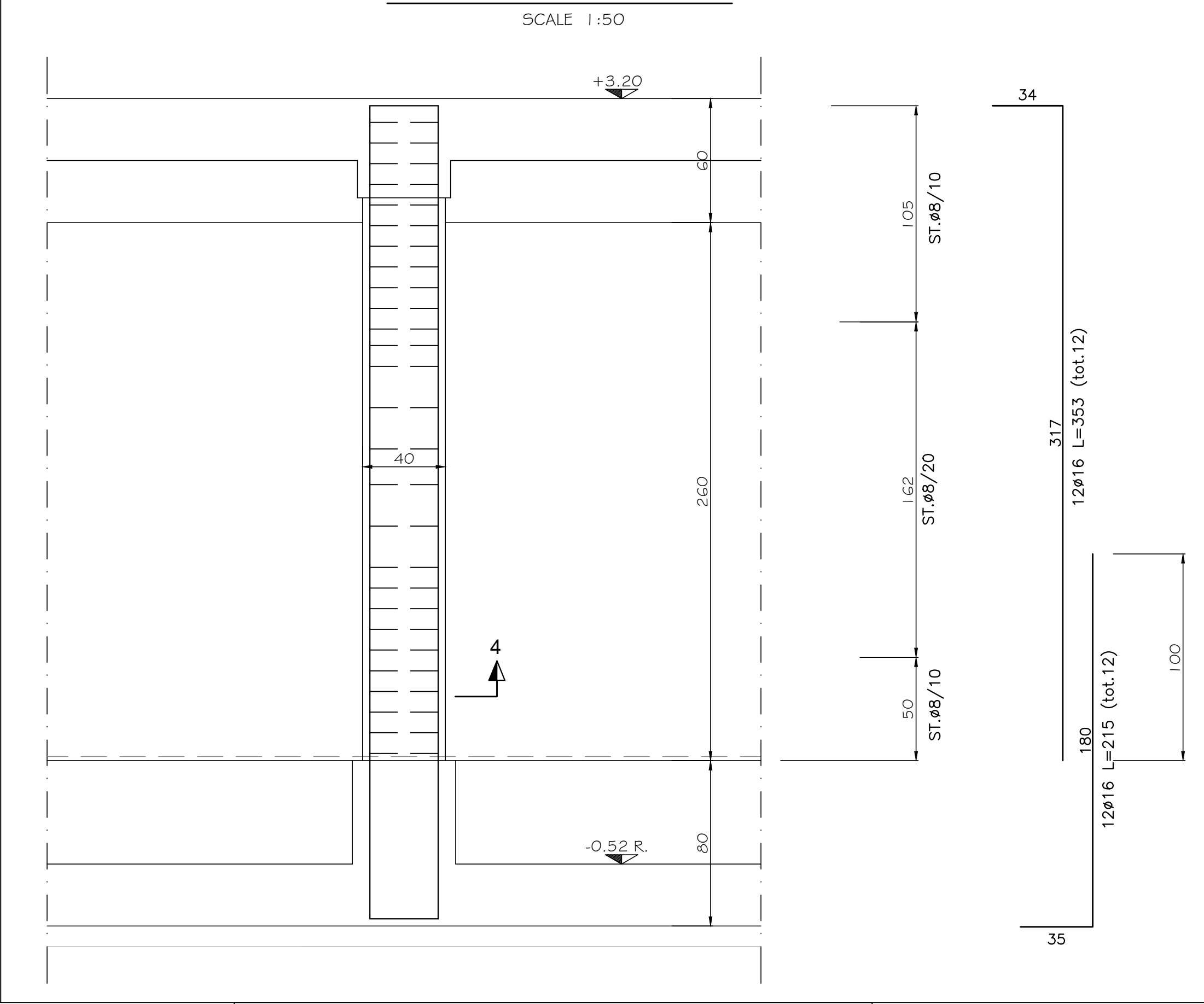
PIANTA FONDAZIONE



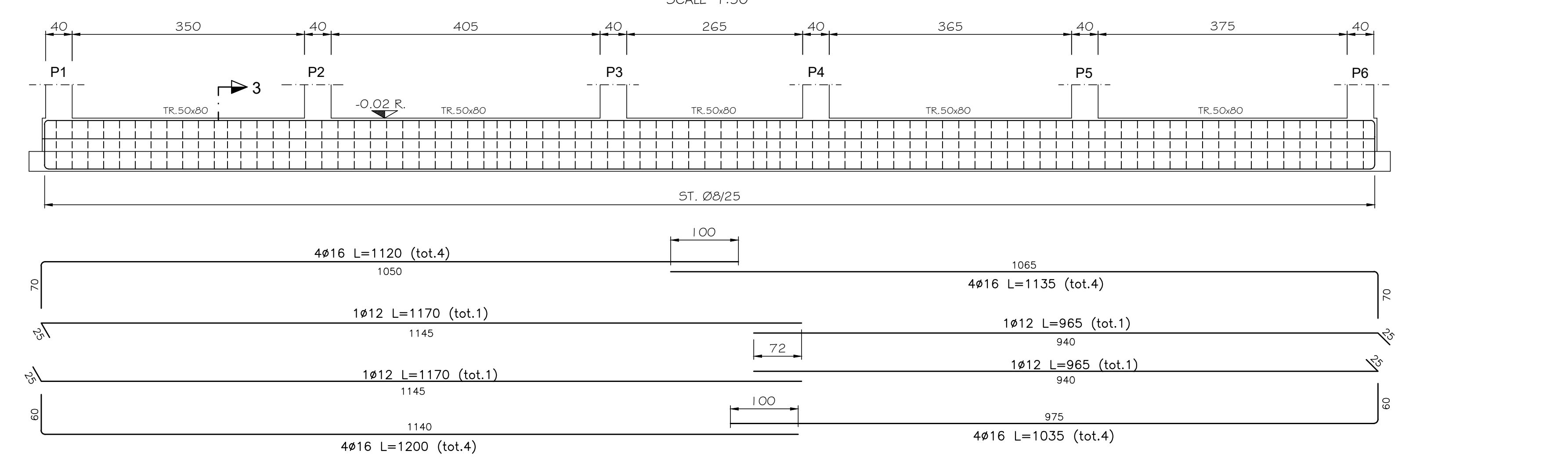
PIANTA COPERTURA A Q.TA +3.10



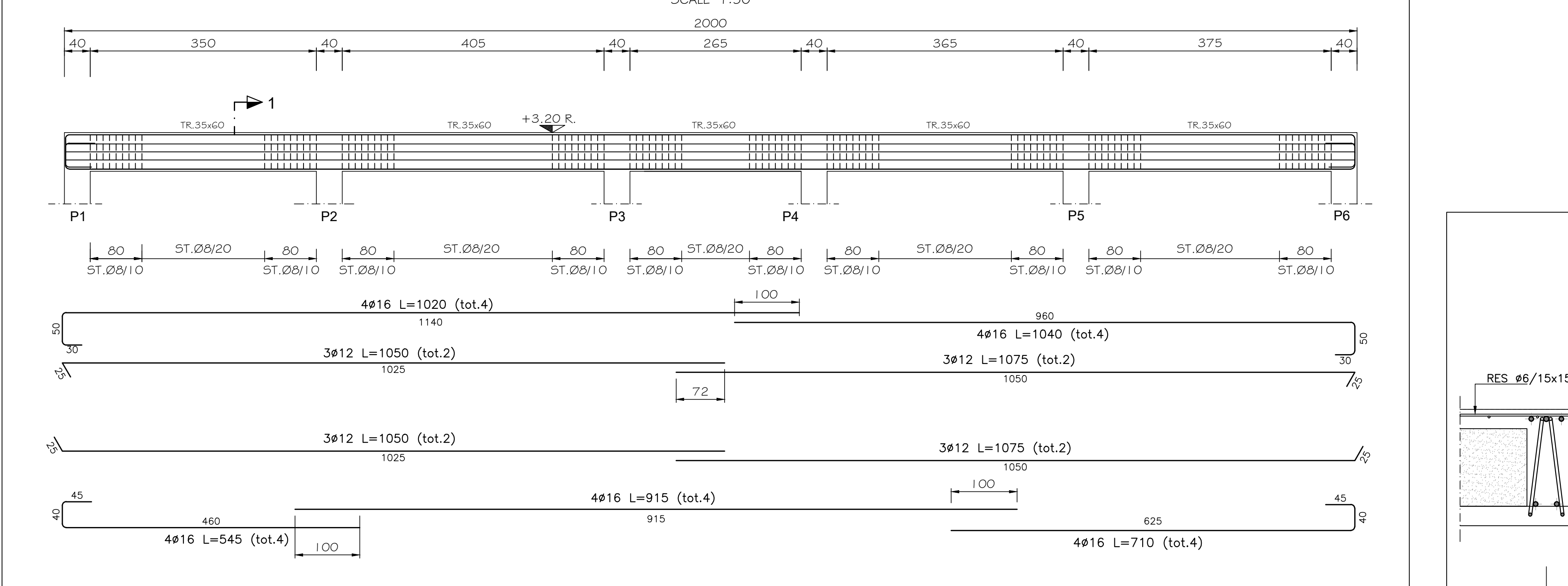
PILASTRATURE " P3 "



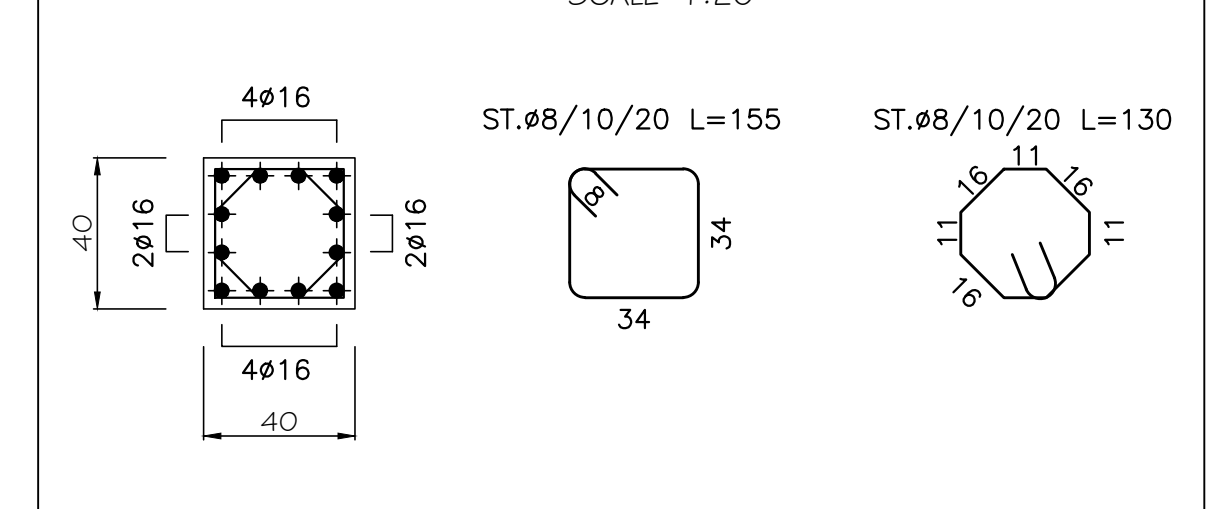
ARMATURA TRAVE 50x80



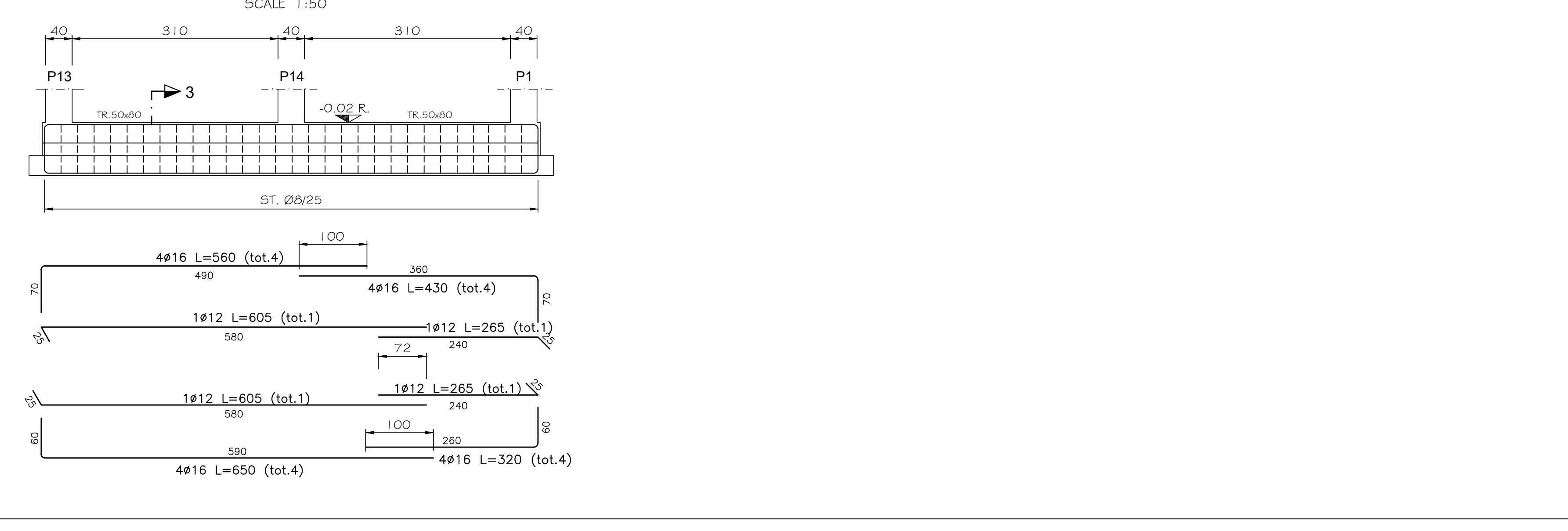
ARMATURA TRAVE 35x60



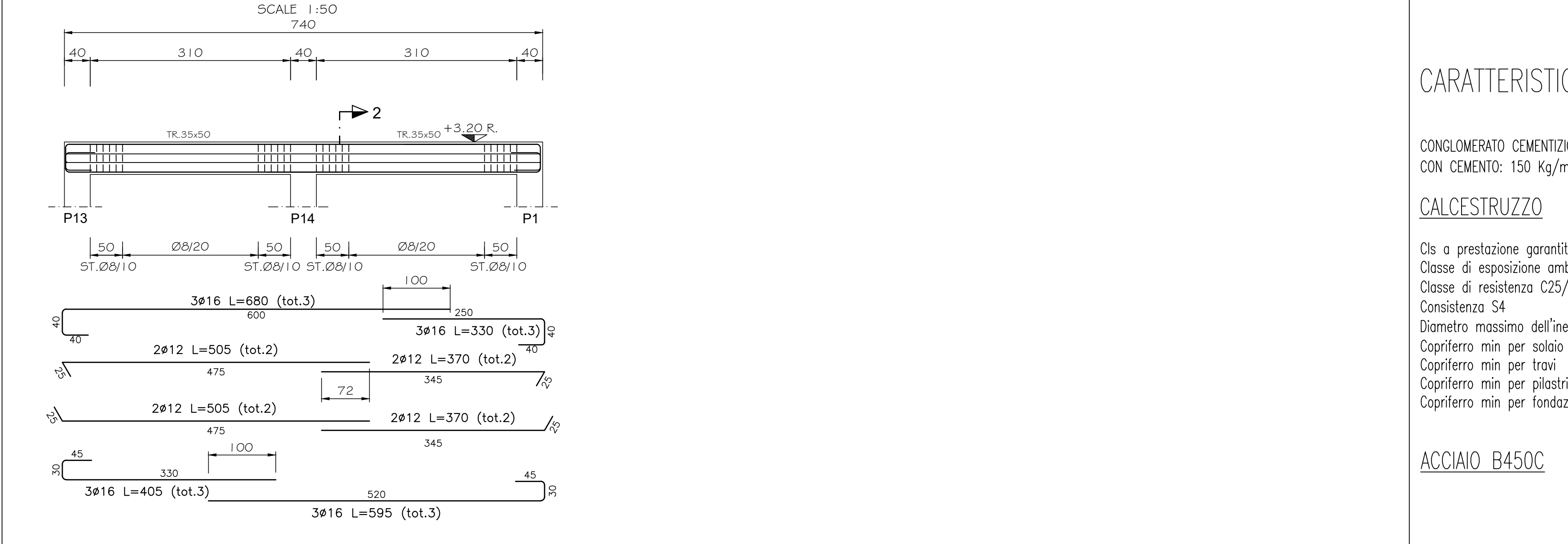
SEZIONE " 4-4 "



ARMATURA TRAVE 50x80



ARMATURA TRAVE 35x50



CARATTERISTICHE DEI MATERIALI: EDIFICI IMPIANTI

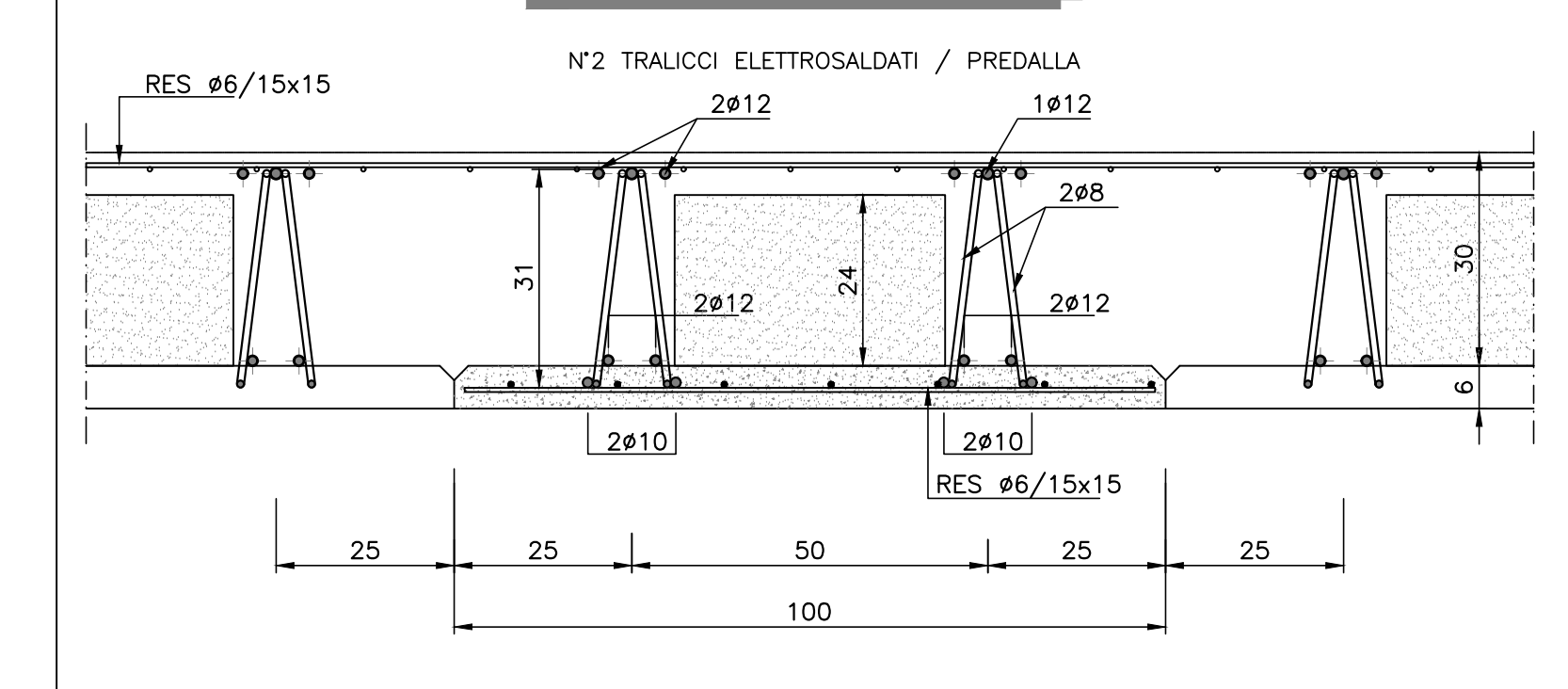
CONGLOMERATO CEMENTIZIO PER MAGNONE E/O OPERE DI SOTTOFONDAZIONE CON CEMENTO: 150 Kg/mc

CALCESTRUZZO

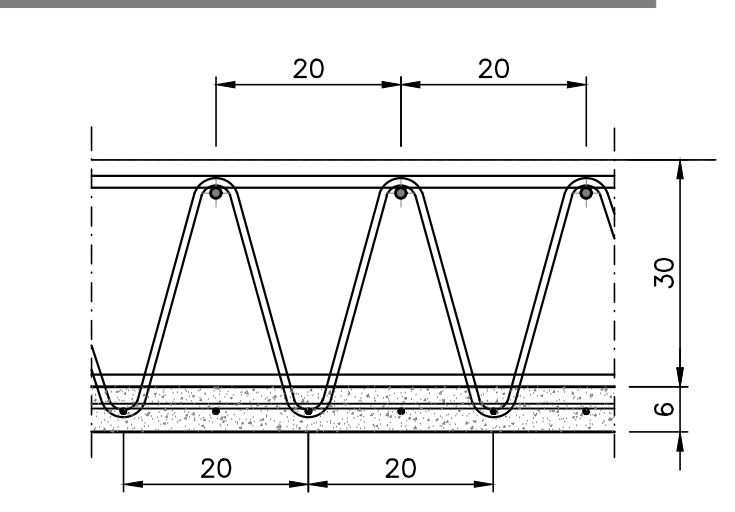
Clas o prestazione garantita confezionato secondo le UNI 11004
Classe di esposizione ambientale XC2
Classe di resistenza C25/30
Consistenza S4
Diametro massimo dell'arrete = 16 mm
Capiffero min per solido = 20 mm
Capiffero min per travi = 35 mm
Capiffero min per pilastri = 30 mm
Capiffero min per fondazioni = 40 mm

ACCIAIO B450C

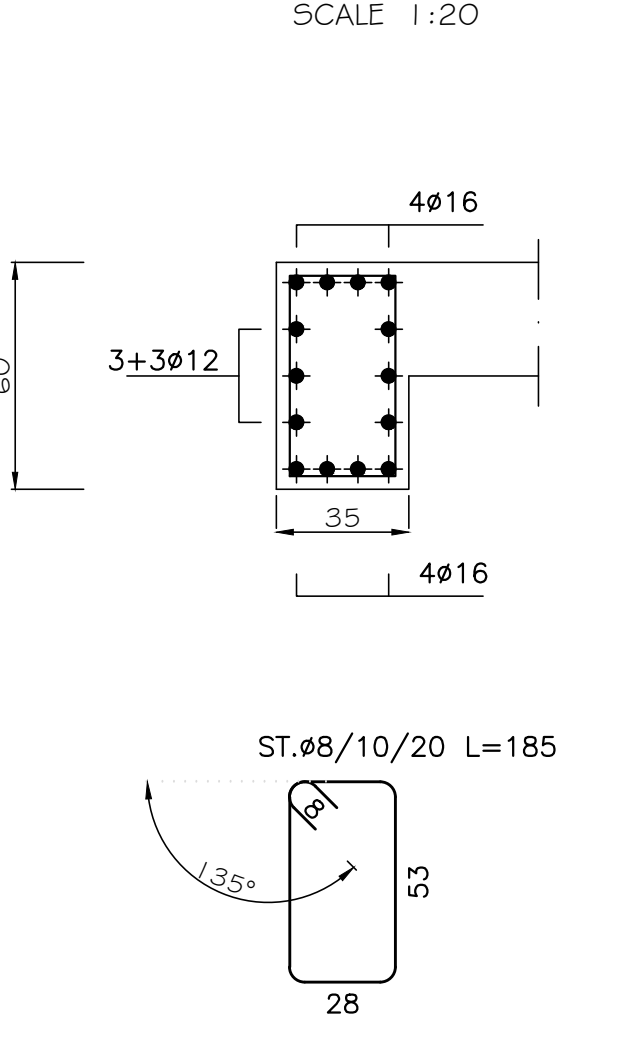
PREDALLA TIPO "A"



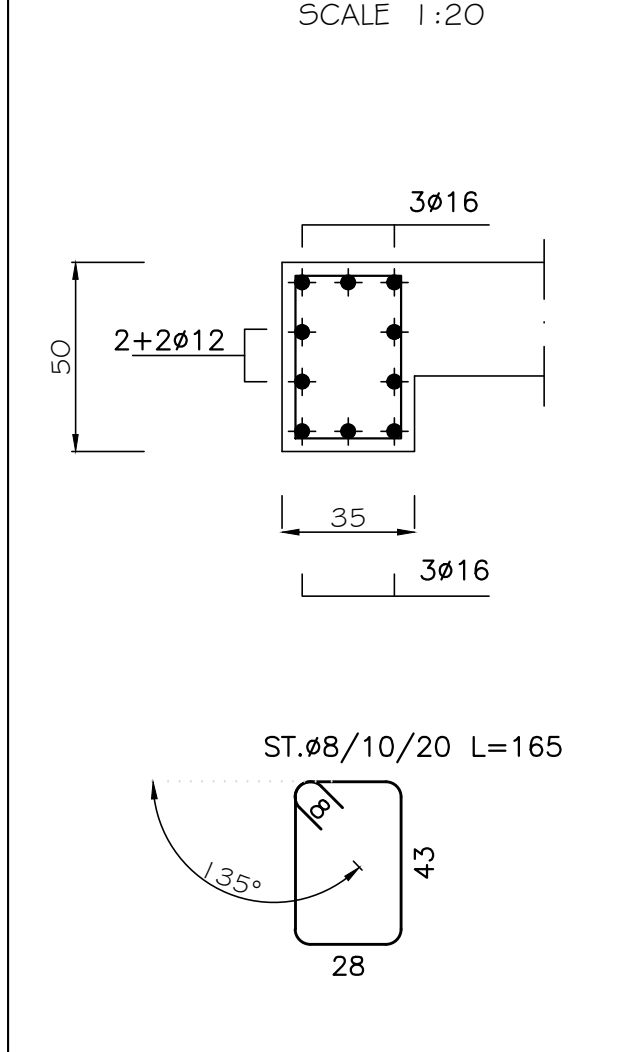
PARTICOLARE TRALICCIO



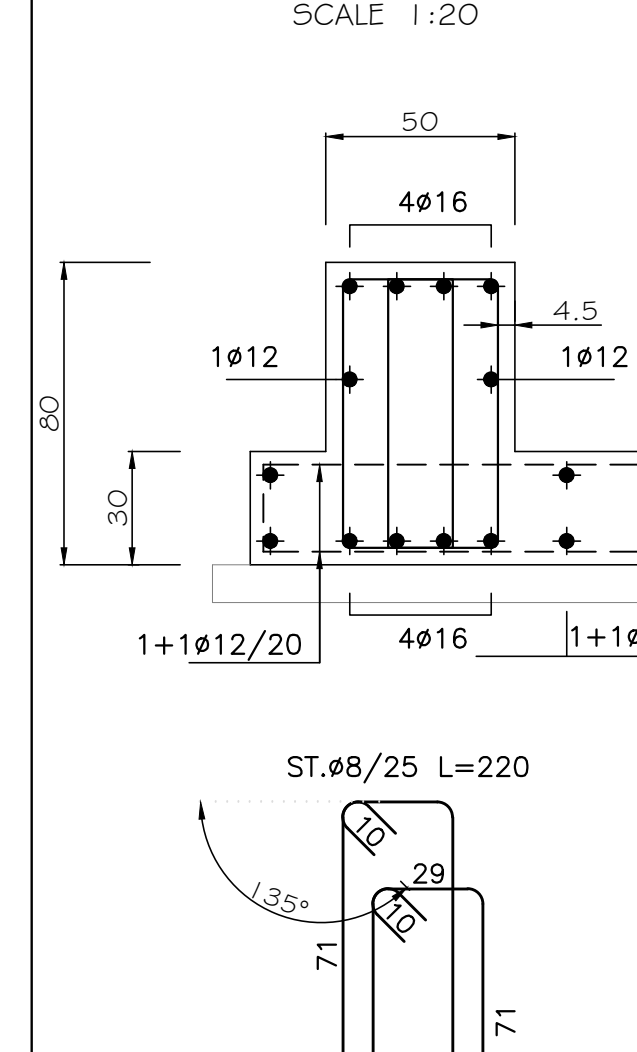
SEZIONE " 1-1 "



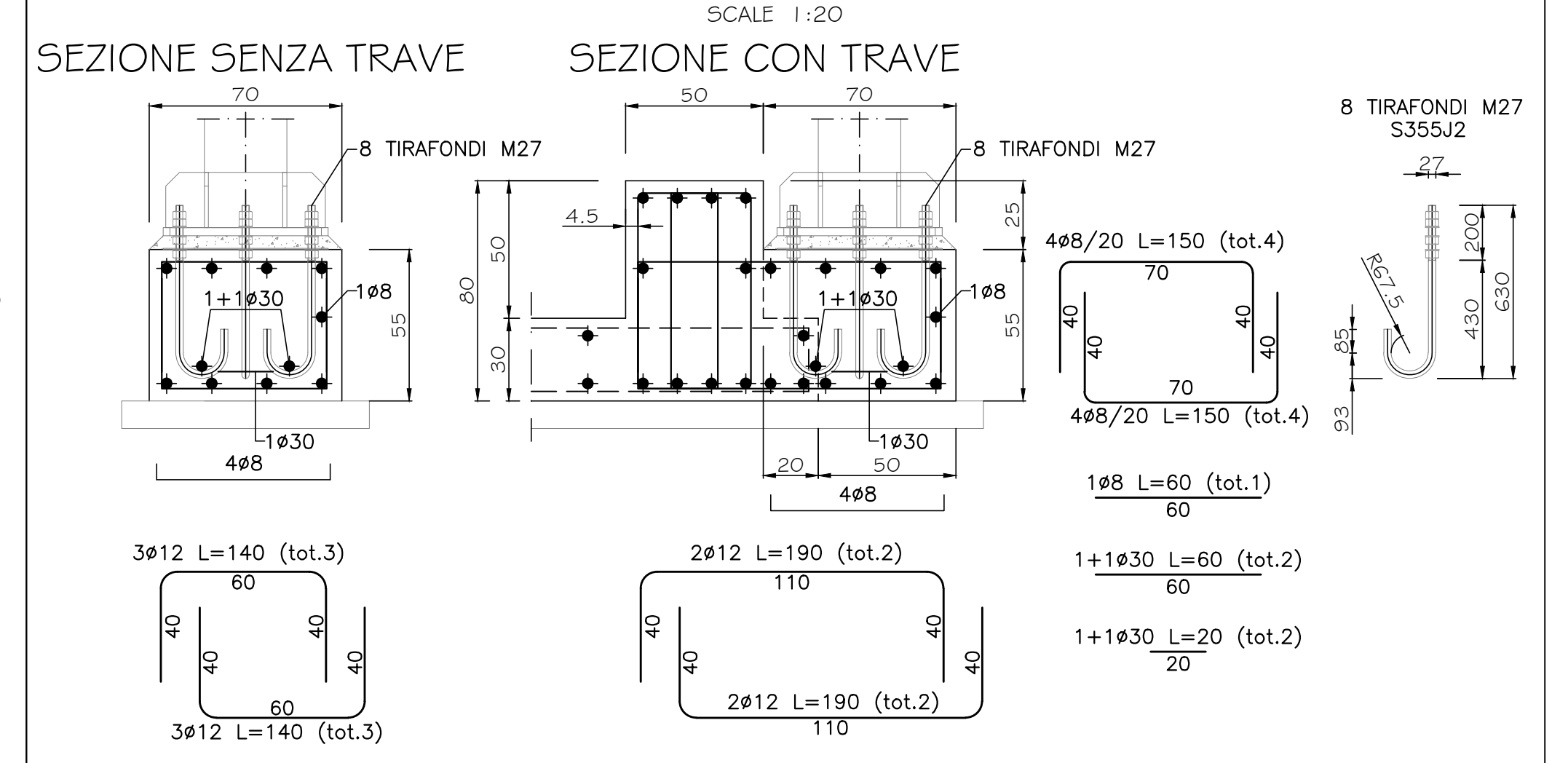
SEZIONE " 2-2 "



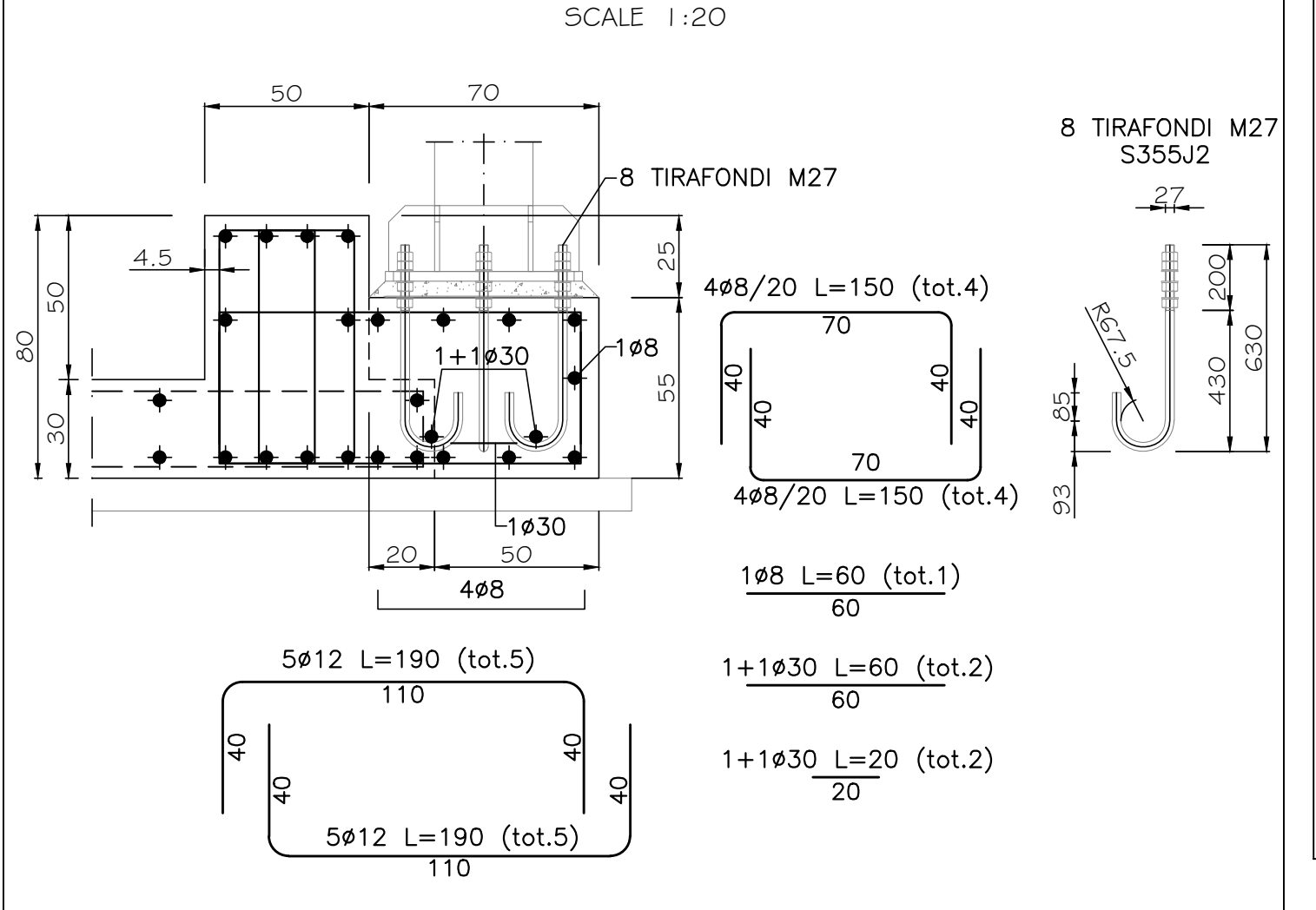
SEZIONE " 3-3 "



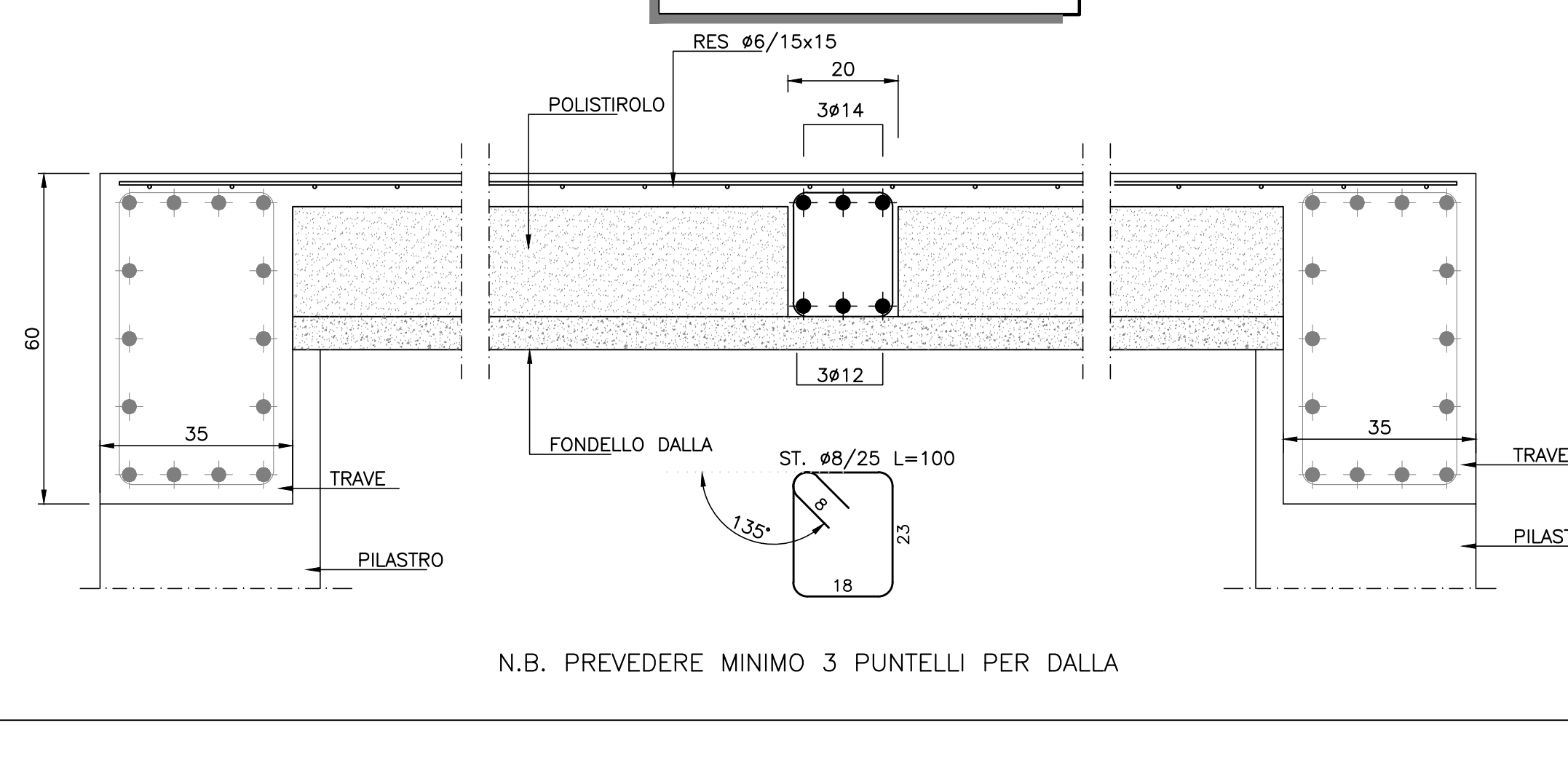
DETTAGLIO " A "



DETTAGLIO " B "



SEZIONE " A-A "



Struttura Territoriale Veneto e Friuli Venezia Giulia
Via E. Milaneschi, 49 - 35127 Verona Mestre T+39 047 291411 - F+39 047 5317321
Pro. arch. veneto@provincia.veneto.it - www.provincia.veneto.it

an
GRUPPO FS ITALIANE

Anas S.p.A. - Gruppo Ferrovie dello Stato Italiane
Società con socio unico reggente all'attività di direzione e coordinamento di Ferrovie dello Stato Italiane S.p.A. e controllata ai sensi del D.L. 112/2002 convertito con L. 138/2002
Sede Legale: Via Marconi, 10 - 00186 Roma T+39 06 44841 - F+39 06 4484222
Pro. arch. an@anas.it - www.an.it
Cap. Soc. Euro 2.360.000.000,00 - R.E.A. 1034991 - P.IVA 0270381000 - C.F. 90084600567

S.S. 51 "di Alemagna"
Provincia di Belluno
Piano straordinario per l'accessibilità a Cortina 2021
Attraversamento dell'abitato di Valle di Cadore

PROGETTO ESECUTIVO COD. VE 14

RESPONSABILE INTEGRAZIONE PRESTAZIONI SPECIALISTICHE: SWB Engineering Spa
CAPOGRUPPO MANDATARIA: SWB Engineering Spa

IL GEOLOGO:
Dat. Ing. Paolo Cunico
Ord. Ingg. Prov. di Trento n° 2216

IL COORDINATORE PER LA SICUREZZA IN FASE DI PROGETTAZIONE:
Dat. Ing. Paolo Cunico
Ord. Ingg. Prov. di Trento n° 2216

MANDANTE:
Coding Srl

VISTO IL RESPONSABILE DEL PROCEDIMENTO:
Dat. Ing. Ettore Della Genesale

FABBRICATO TECNOLOGICO
Armatura - Tav. 1 di 2

CODICE PROGETTO	NOV. FILE	REVISIONE	SCALA:
MSVE14	FOO_FAOO_STR_AR01_B	B	VARIE
ELAB.	FOO_FAOO_STR_AR01		

B	A	REV	DESCRIZIONE	DATA	REDATTO	VERIFICATO	APPROVATO
			Emissione per recepimento istruttoria	03.2021	TARTER	NAVE	CUCIND
			Emissione	07.2021	TARTER	NAVE	CUCIND