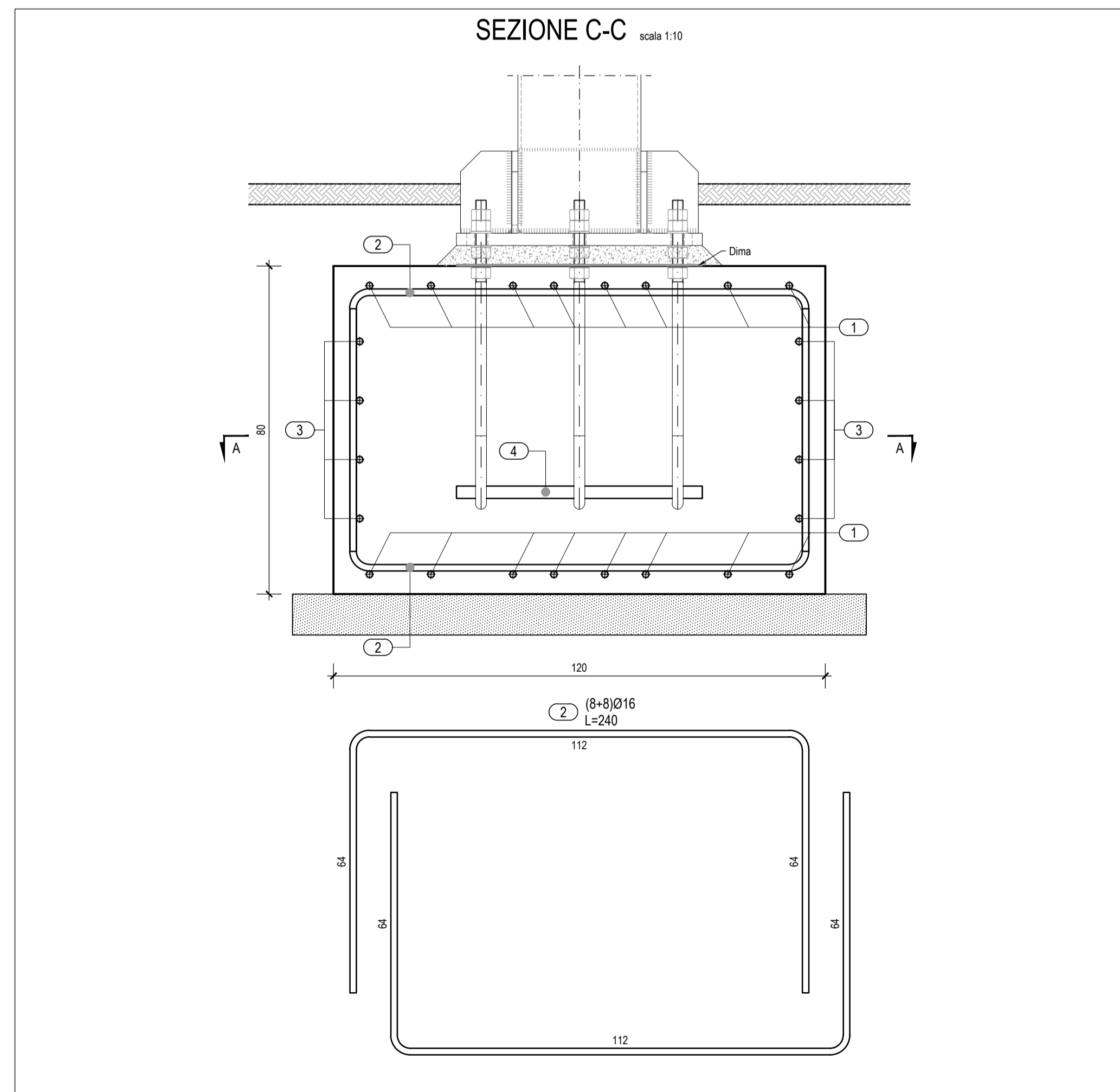
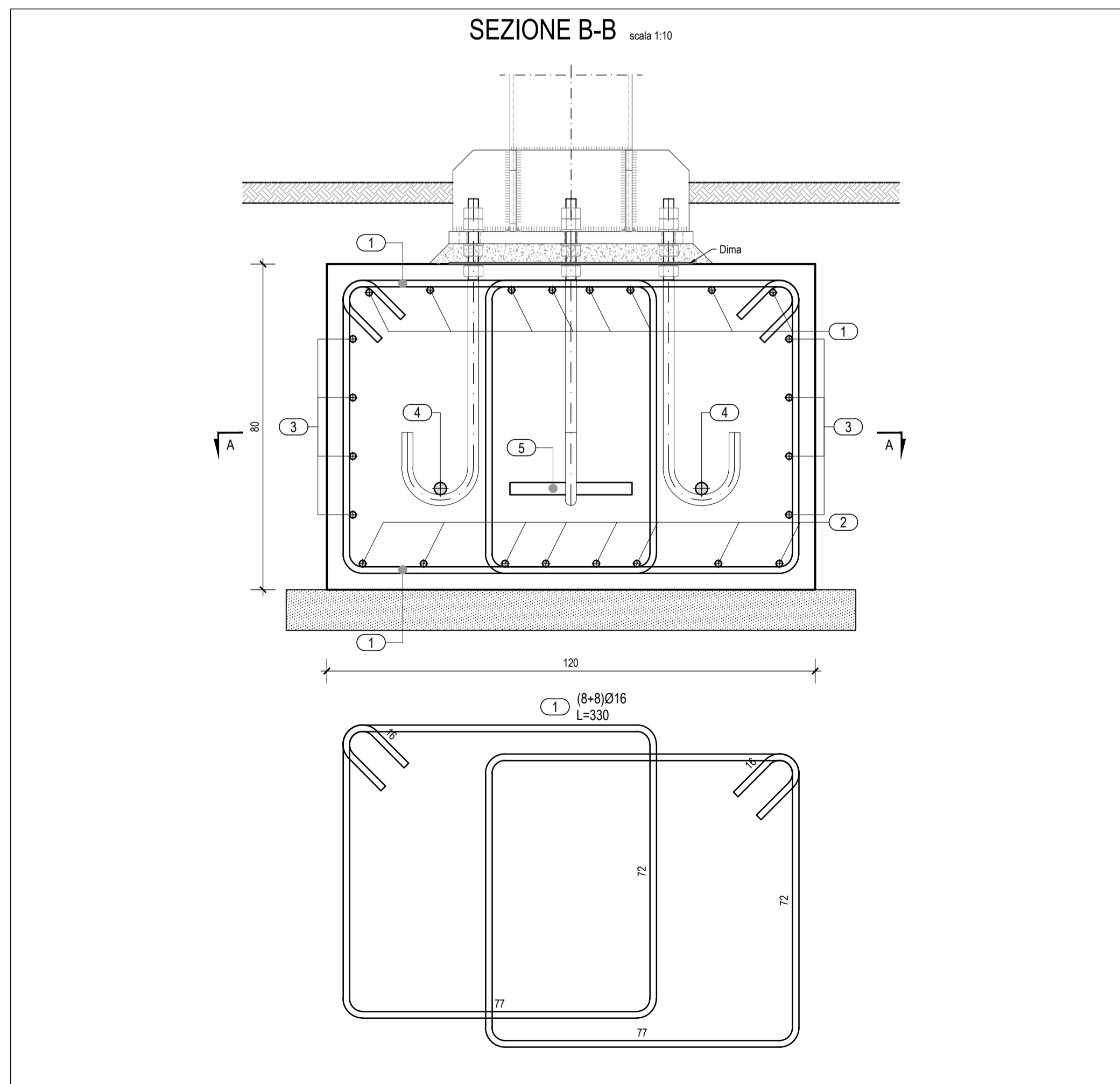
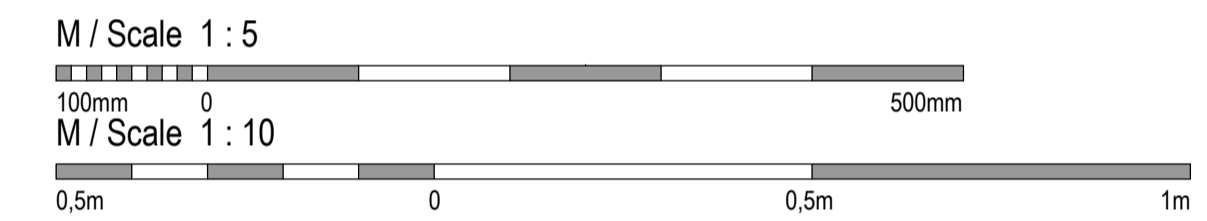


MATERIALI

CALCESTRUZZO	- Classe di resistenza: C25/30; - Classe di esposizione: XC2; - Classe di lavorabilità: S4; - Copriferro netto: 40 mm; - Classe di esecuzione: EX3.
ACCIAIO	- Classe di resistenza: B450C; - f _k : > 450 MPa.
TIRAFONDO	- Classe di resistenza: S355J2; - Zincato a caldo
MAGRONE DI FONDAZIONE	- Classe di resistenza: C10/15.

TABELLA FERRI

POS	Ø	N° BARRE	LUNGHEZZA (cm)	TOTALE LUNGHEZZA (m)	PESO UNITARIO (kg/m)	PESO TOTALE (kg)
1	16	16	330	52.80	1.578	83.34
2	16	16	240	38.40	1.578	60.61
3	16	16	150	24.00	1.578	37.88
4	30	2	60	1.20	5.549	6.66
5	30	2	30	0.60	5.549	3.33
TOTALE (kg)						191.81
VOLUME CALCESTRUZZO (m³)						1.15
INCIDENZA (kg/m²)						166.50



Struttura Territoriale Veneto e Friuli Venezia Giulia
Via E. Miliovecich, 45 - 30172 Venezia Mestre - T (+39) 041 2911411 - F (+39) 041 5317321
Pec: anas.veneto@postacert.stradeanas.it - www.stradeanas.it

anas
GRUPPO FS ITALIANE

S.S. 51 "di Alemagna"
Provincia di Belluno

Piano straordinario per l'accessibilità a Cortina 2021

Attraversamento dell'abitato di Valle di Cadore

PROGETTO ESECUTIVO

RESPONSABILE INTEGRAZIONE PRESTAZIONI SPECIALISTICHE:
Dott. Ing. Paolo Cucino
Ord. Ingg. Prov. di Trento n° 2216

IL GEOLOGO:
Dott. Geol. Andrea Oss
Ord. Geologi Trentino / Alto Adige n° 300

IL COORDINATORE PER LA SICUREZZA IN FASE DI PROGETTAZIONE:
Dott. Ing. Paolo Cucino
Ord. Ingg. Prov. di Trento n° 2216

VISTO: IL RESPONSABILE DEL PROCEDIMENTO:
Dott. Ing. Ettore De la Grennelais

CAPOGRUPPO MANDATARIA:
SWS Engineering Spa

SWS
ORDINE DEGLI INGEGNERI DELLA PROV. DI TRENTO
Dott. Ing. PAOLO CUCINO
ISCRIZIONE ALBO N° 2216

MANDANTE:
Coding Srl

COD. VE 14

FABBRICATO TECNOLOGICO

Elementi di inserimento Paesaggistico - Carpenteria Armatura Plinto Portali

CODICE PROGETTO	NOME FILE	REVISIONE	SCALA:
MSVE14 E 2101	FOO_FA00_STR_CP02_A	A	VARIE
CODICE ELAB: FOO FA00 STR CP02			
A	Emissione	03.2022	CORRADINI NAVE CUCINO
REV.	DESCRIZIONE	DATA	REDDATTO VERIFICATO APPROVATO