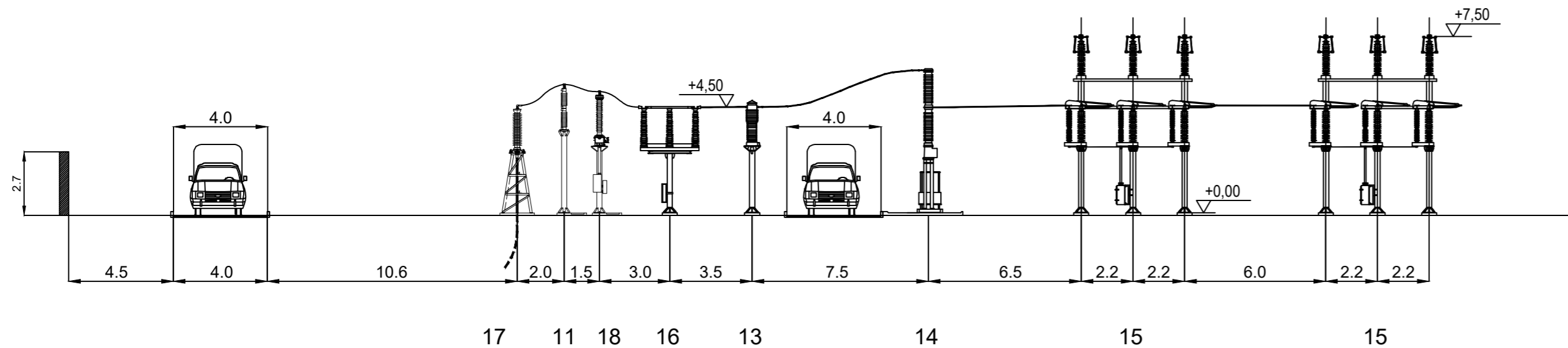
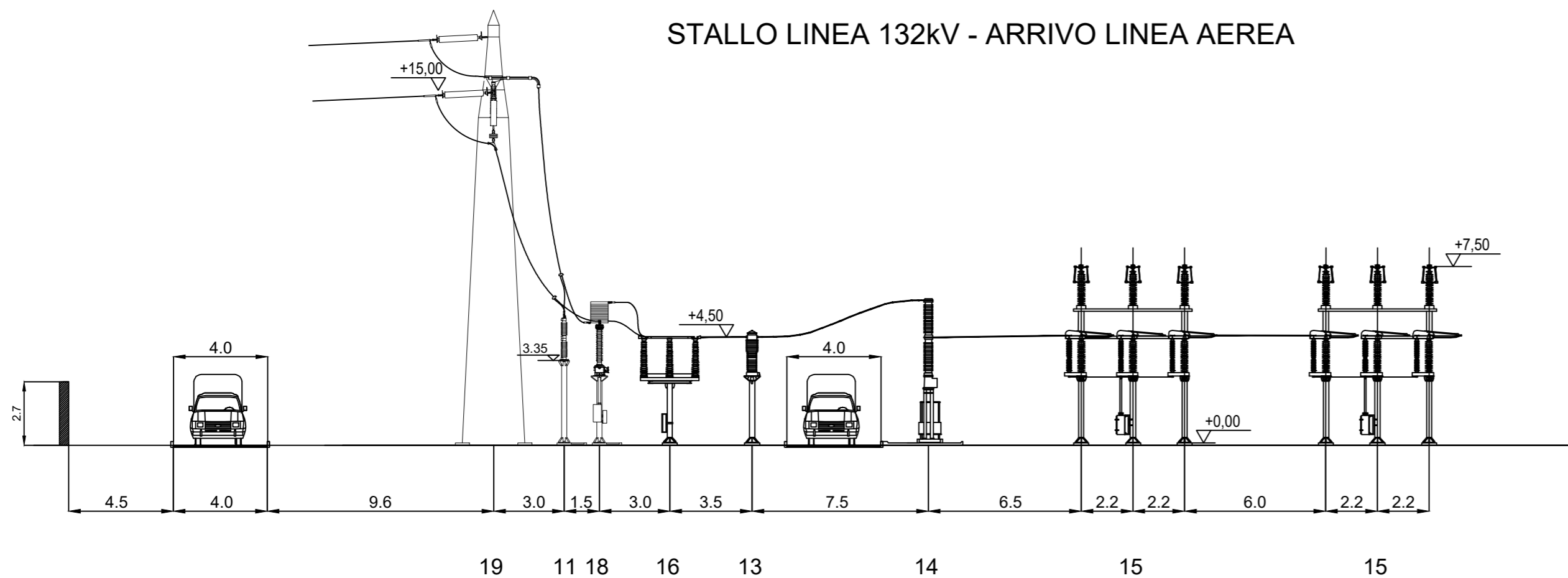


STALLO LINEA 132kV - ARRIVO IN CAVO



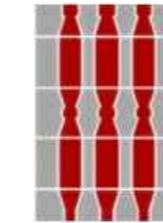
STALLO LINEA 132kV - ARRIVO LINEA AEREA



LEGENDA

- 11 SCARICATORE 132kV
- 13 TRASFORMATORE DI CORRENTE 132kV
- 14 INTERRUTTORE TRIPOLARE 132kV
- 15 SEZIONATORE UNIPOLARE VERTICALE A PANTOGRAFO 132kV
- 16 SEZIONATORE UNIPOLARE ORIZZONTALE CON LAME DI TERRA 132kV
- 17 TERMINALE ARRIVO LINEA IN CAVO 132kV
- 18 TRASFORMATORE DI TENSIONE CAPACITIVO 132kV
- 19 PORTALE ARRIVO LINEA IN AEREO 132kV h=15 m

Regione Umbria



Provincia di Terni



Comune di Castel Giorgio



Comune di Orvieto



Committente:



RWE RENEWABLES ITALIA S.R.L.
via Andrea Doria, 41/G - 00192 Roma
P.IVA/C.F. 06400370968
PEC: rwerenewablesitaliasrl@legalmail.it

Titolo del Progetto:

PARCO EOLICO "PHOBOS"
STAZIONE ELETTRICA TERNA ED OPERE DI RETE PER LA CONNESSIONE

Documento:

PIANO TECNICO DELLE OPERE

N° Documento:

PEOS_PTO_15.c

ID PROGETTO:

PEOS

DISCIPLINA:

PD

TIPOLOGIA:

T

FORMATO:

A2

Elaborato:

Sezioni elettromeccaniche stallo linea 132 kV

FOGLIO:

1 di 1

SCALA:

1: 200

Nome file:

PEOS_PTO_15.c_SE_Sezioni_Elettromeccaniche_3_di_4.pdf

Progettazione:



NEW DEVELOPMENTS S.r.l.
piazza Europa, 14
87100 Cosenza (CS)

Progettista:



Rev:	Data Revisione	Descrizione Revisione	Redatto	Controllato	Approvato
00	17/11/2021	PRIMA EMISSIONE	New Developments	RWE	RWE