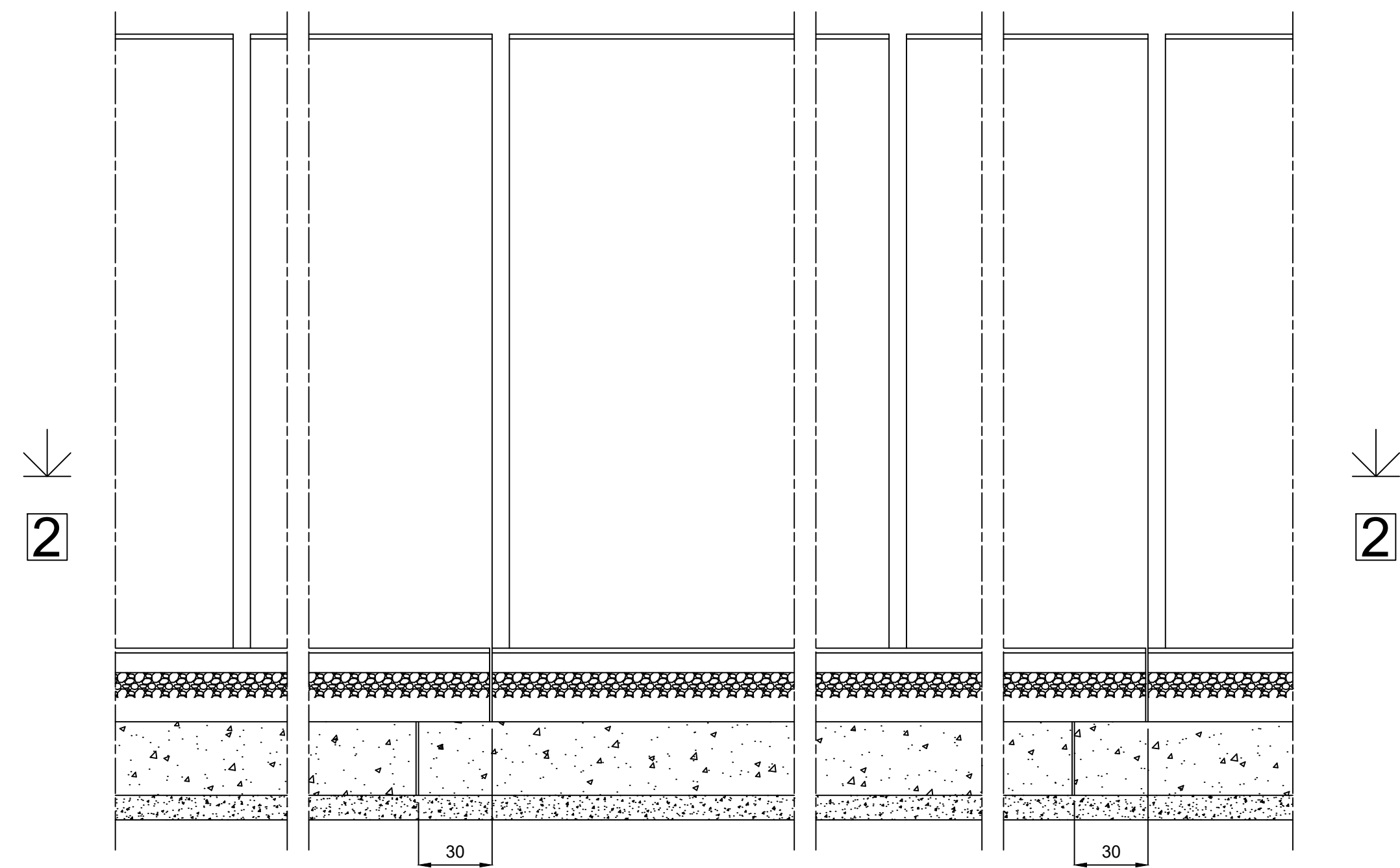
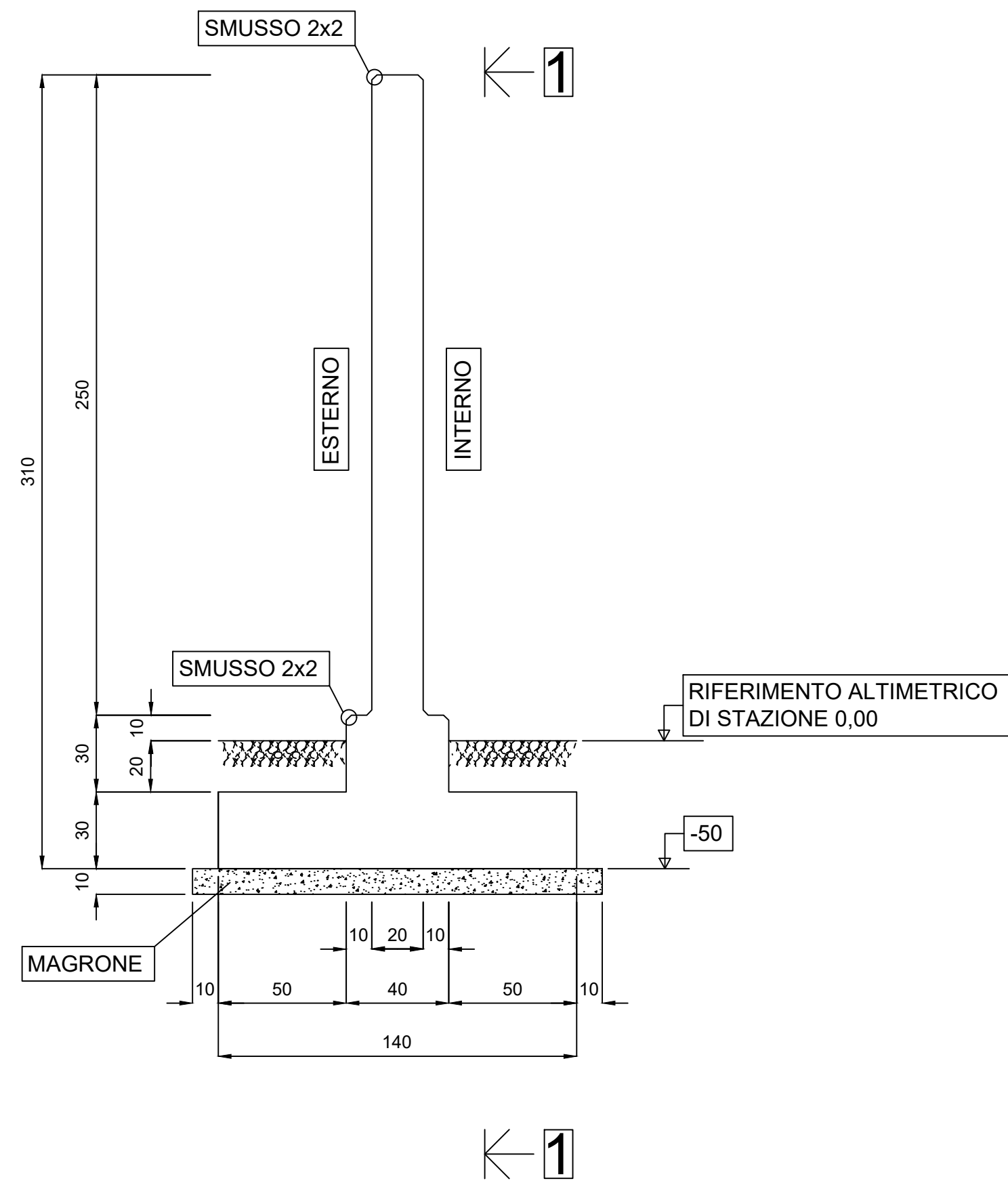


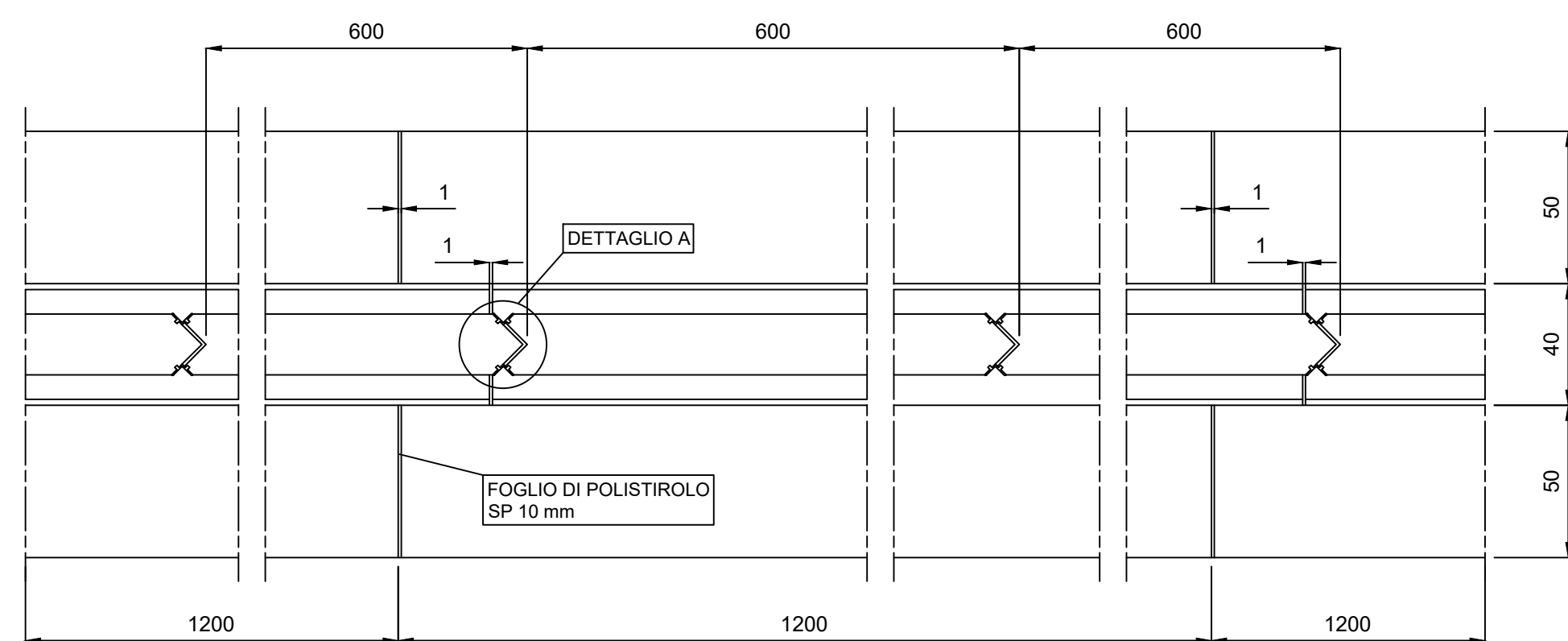
SEZIONE 1 - 1



SEZIONE TIPICA RECINZIONE

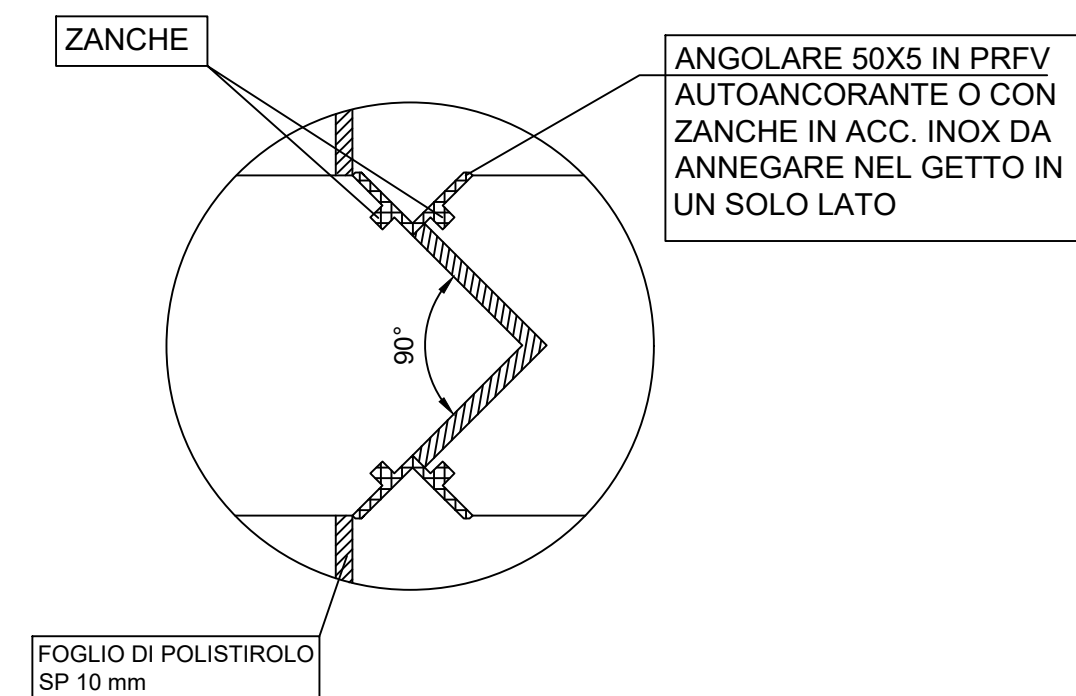


SEZIONE 2 - 2



DETTAGLIO A

TIPICO PER OGNI GIUNTO DI DILATAZIONE



- INTERRUZIONE DELLA FONDAZIONE OGNI 12 m PER LIMITARE LA LUNGHEZZA DEL DISPENSORE DI FATTO
- INTERRUZIONE DEL MURO CON GIUNTO DI DILATAZIONE OGNI 6 m

Regione Umbria	Provincia di Terni	Comune di Castel Giorgio	Comune di Orvieto		
Committente:		RWE RENEWABLES ITALIA S.R.L. via Andrea Doria, 41/G - 00192 Roma P.IVA/C.F. 06400370968 PEC: rwerenewablesitaliasrl@legalmail.it			
Titolo del Progetto: PARCO EOLICO "PHOBOS" STAZIONE ELETTRICA TERNA ED OPERE DI RETE PER LA CONNESSIONE					
Documento: PIANO TECNICO DELLE OPERE		N° Documento: PEOS_PTO_17			
ID PROGETTO: PEOS	DISCIPLINA: PD	TIPOLOGIA: T	FORMATO: A1		
Elaborato: Particolare recinzione					
FOGLIO: 1 di 1	SCALA: 1: 20	Nome file: PEOS_PTO_17_SE_Particolare_Recinzione.pdf			
Progettazione: NEW DEVELOPMENTS S.r.l. piazza Europa, 14 87100 Cosenza (CS)		Progettista:			
Rev:	Data Revisione	Descrizione Revisione	Redatto	Controllato	Approvato
00	17/11/2021	PRIMA EMISSIONE	New Developments	RWE	RWE