

REGIONE LIGURIA

autostrade // per l'Italia

COLLEGAMENTO TRA LA VALFONTANABUONA

E L'AUTOSTRADA A12 GENOVA--ROMA

PROGETTO DEFINITIVO

PROGETTO STRADALE

RAMPA PRINCIPALE

FASCICOLO DELLE SEZIONI TRASVERSALI

IL RESPONSABILE PROGETTAZIONE SPECIALISTICA Ing. Gianluca Salvatore Spazzolo Ord. Ingg. Milano N. 26796 RESPONSABILE UFFICIO STD	IL RESPONSABILE INTEGRAZIONE PRESTAZIONI SPECIALISTICHE Ing. Sara Frisiani Ord. Ingg. Genova N. 9810A CAPO COMMESSA	IL DIRETTORE TECNICO Ing. Maurizio Torresi Ord. Ingg. Milano N. 16492 RESPONSABILE DIREZIONE OPERATIVA TECNICA E PROGETTAZIONE
---	--	---

WBS	RIFERIMENTO ELABORATO						DATA:		REVISIONE	
	DIRETTORIO	FILE					DICEMBRE 2014	n.	data	
-	codice commessa	N.Prog.	unità'	ufficio	n. progressivo	Rev.				
-	11001302	STP	STD	DD0052	--		SCALA: 1:200			

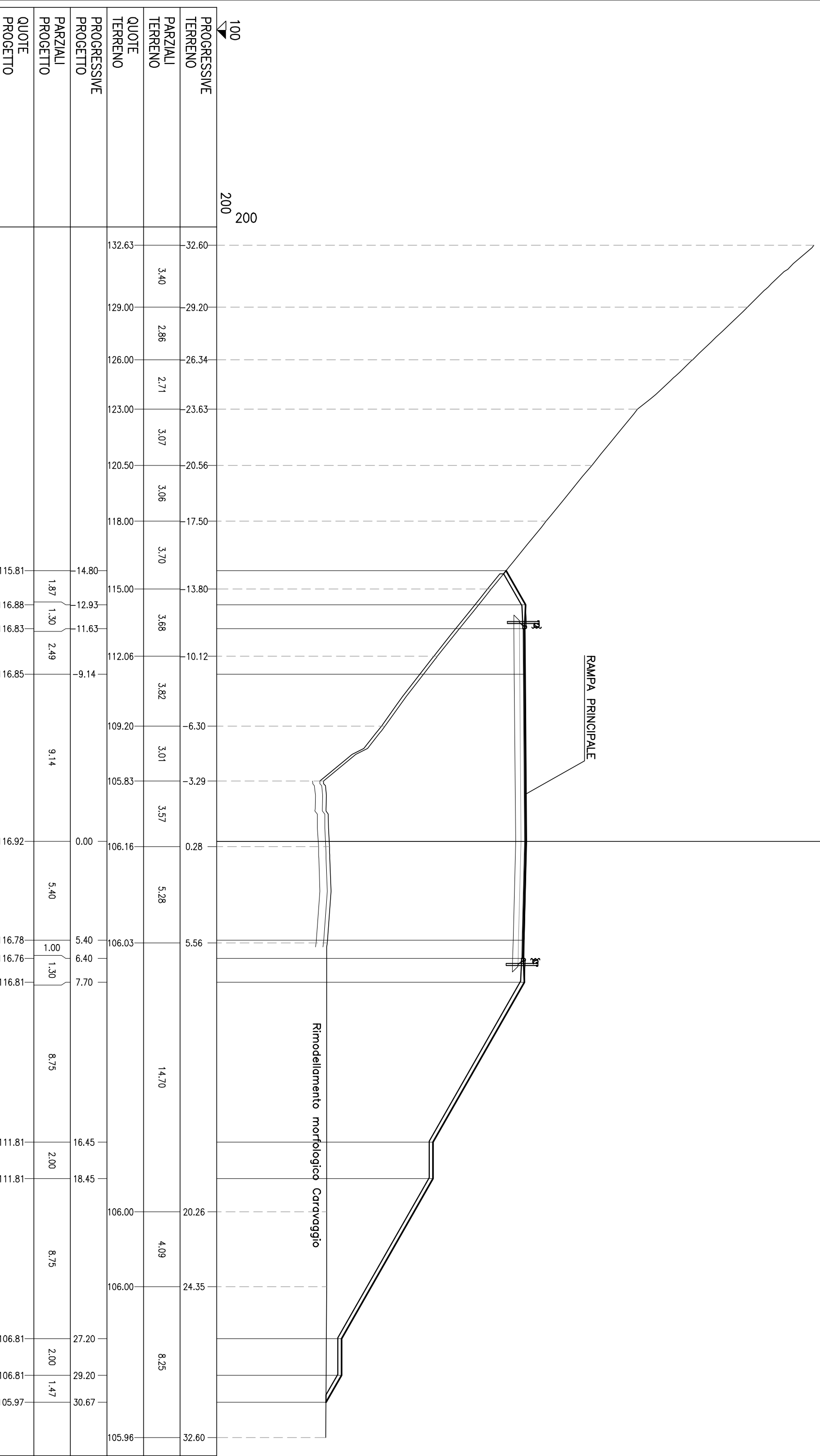
 spea autostrade Ingegneria europea	RESPONSABILE PROGETTO GENOVA Ing. Orlando Mazza Ord. Ingg. Pavia N. 1496	ELABORAZIONE GRAFICA A CURA DI : ELABORAZIONE PROGETTUALE A CURA DI :	IL RESPONSABILE UNITA' STP Ing. Andrea Tanzi O.I. Parma N.1154
CONSULENZA A CURA DI :			

VISTO DEL COMMITTENTE autostrade // per l'Italia R.U.P. - Ing. Andrea Frediani	VISTO DEL CONCEDENTE Ministero delle Infrastrutture e dei Trasporti ORGANISMO PER LE INFRASTRUTTURE COLLETTIVE SISTEMI STRADALI E AUTOSTRADALI SISTEMI STRADALI E AUTOSTRADALI
--	---

SEZIONE 5

PROGRESSIVA 100.00

- B RILEVATO A1.A3 SP.30CM. mq 273.22
- C RILEVATO TERRENO VEGETALE mq 7.95
- D STRATO DI BASE mq 6.05
- E FONDAZIONE NON LEGATA mq 3.71
- F STRATO DI USURA mq 5.78
- G STRATO DI BINDER m 18.03
- h SCOTICO IN RILEVATO m 18.03
- i BONIFICA m 24.28
- j IDROSEMINA SCARPATE m 9.15
- k GRADONATURA SCARPATE m 30.44
- l m 15.13

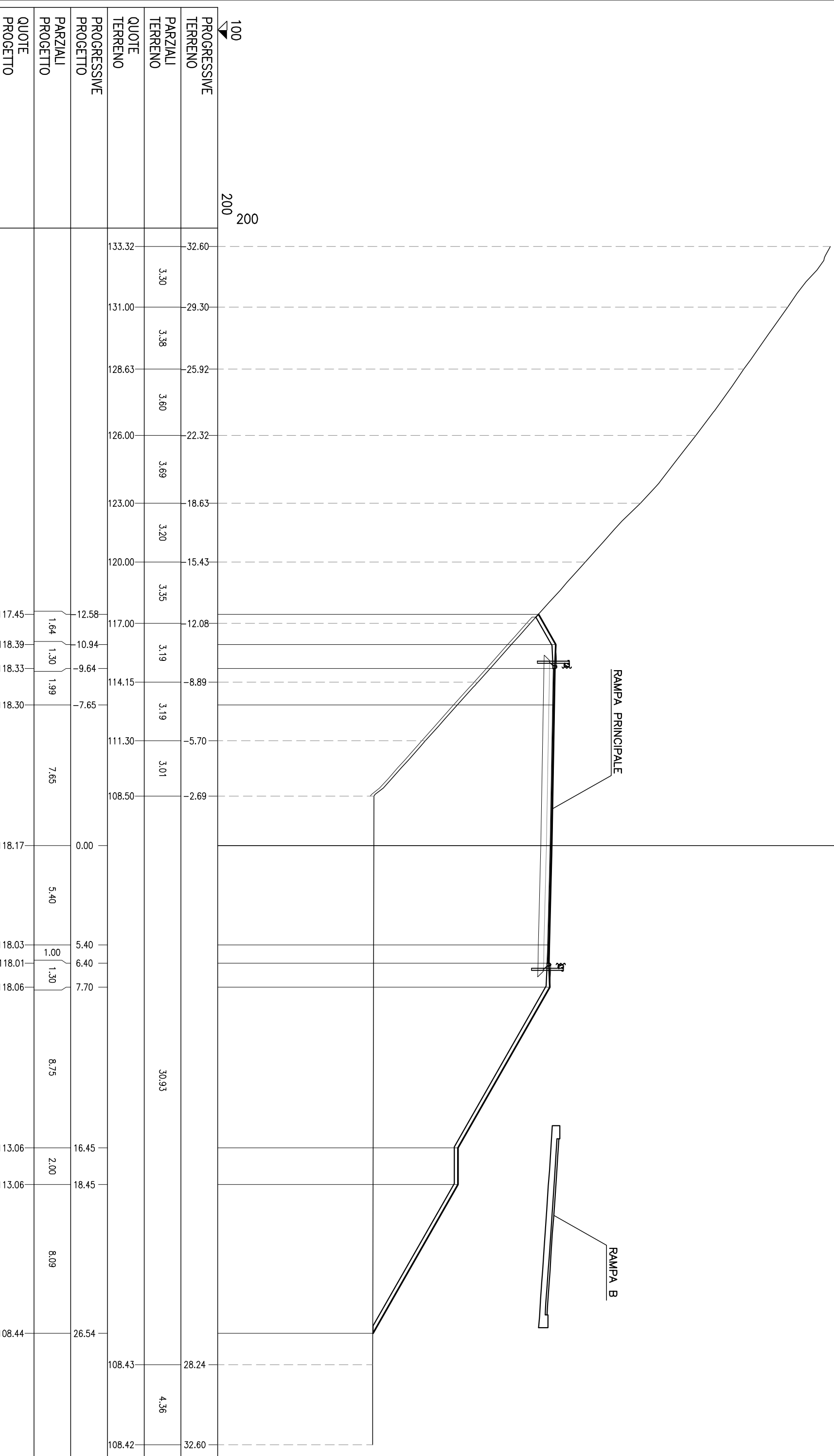


PROGRESSIVE TERRENO	PROGRESSIVA	PROGRESSIVE TERRENO	PROGRESSIVA
32.60	132.63	115.81	116.85
29.20	129.00	116.88	116.85
26.34	126.00	116.83	116.85
23.63	123.00	115.81	116.85
20.56	120.50	116.88	116.85
17.50	118.00	116.83	116.85
14.80	115.00	115.81	116.85
13.80	112.06	116.88	116.85
10.12	109.20	116.83	116.85
6.30	106.16	115.81	116.85
3.29	103.20	116.88	116.85
0.28	100.28	116.83	116.85
5.56	97.32	115.81	116.85
7.70	94.36	116.88	116.85
14.70	91.40	116.83	116.85
16.45	88.44	115.81	116.85
18.45	85.48	116.88	116.85
20.26	82.52	116.83	116.85
24.35	79.56	115.81	116.85
27.20	76.60	116.88	116.85
29.20	73.64	116.83	116.85
30.67	70.68	115.81	116.85
32.60	67.72	116.88	116.85

SEZIONE 6

PROGRESSIVA 125.00

- B RILEVATO mq 219.09
- C RILEVATO A1A3 SP.30CM. mq 7.26
- D TERRENO VEGETALE mq 5.12
- E STRATO DI BASE mq 3.31
- F FONDAZIONE NON LEGATA mq 5.18
- G STRATO DI USURA m 16.04
- H STRATO DI BINDER m 16.04
- I SCOTICO IN RILEVATO m 13.15
- J IDROSEMINA SCARPATE m 25.75
- K GRADONATURA SCARPATE m 13.15



PROGRESSIVE TERRENO	PROGRESSIVE	100	200
32.60	32.60		
29.30	29.30		
25.92	25.92		
22.32	22.32		
18.63	18.63		
15.43	15.43		
12.08	12.08		
8.89	8.89		
5.70	5.70		
2.69	2.69		
0.00	0.00		
117.00	12.58	117.45	12.58
114.15	10.94	118.39	10.94
111.30	9.64	118.33	9.64
108.50	7.65	118.30	7.65
118.17	0.00		
118.03	5.40	118.03	5.40
118.01	6.40	118.01	6.40
118.06	7.70	118.06	7.70
113.06	16.45	113.06	16.45
113.06	18.45	113.06	18.45
108.43	28.24	108.43	28.24
108.42	32.60	108.42	32.60

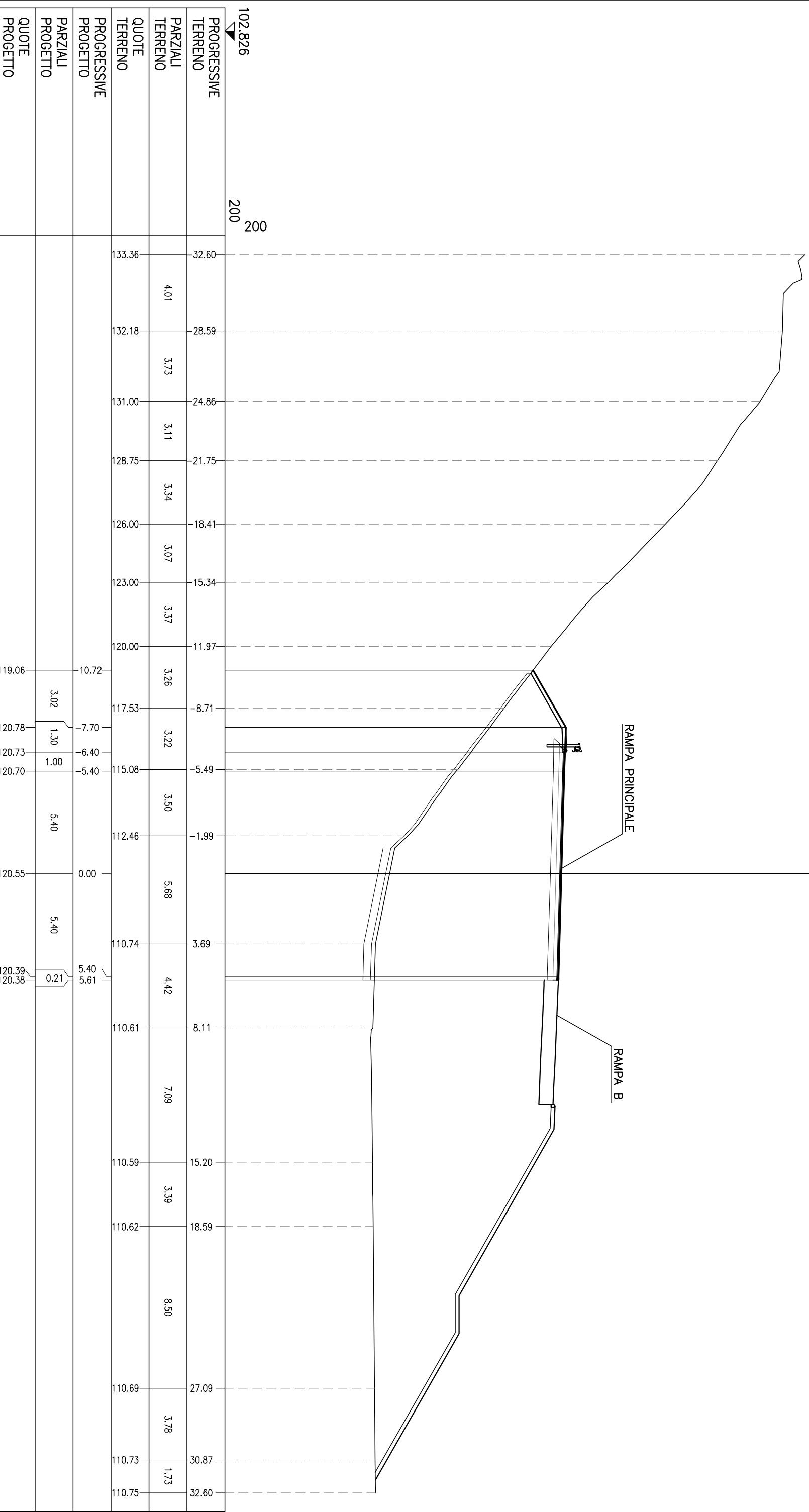
QUOTE TERRENO	QUOTE TERRENO	PROGRESSIVE PROGETTO	PROGRESSIVE PROGETTO
3.30	3.30		
3.38	3.38		
3.60	3.60		
3.69	3.69		
3.20	3.20		
3.35	3.35		
3.19	3.19		
3.19	3.19		
3.01	3.01		
30.93	30.93		
4.36	4.36		

PARZIALI PROGETTO	PARZIALI PROGETTO	QUOTE PROGETTO	QUOTE PROGETTO
1.64	1.64		
1.30	1.30		
1.99	1.99		
7.65	7.65		
5.40	5.40		
1.00	1.00		
1.30	1.30		
8.75	8.75		
2.00	2.00		
8.09	8.09		
26.54	26.54		

SEZIONE 8

PROGRESSIVA 175.00

- B RILEVATO A1.A3 SP.30CM. mq 98.47
- C TERRENO VEGETALE mq 4.74
- D STRATO DI BASE mq 0.91
- E FONDAZIONE NON LEGATA mq 2.44
- F STRATO DI USURA mq 3.79
- g STRATO DI BINDER m 12.01
- b SCOTICO IN RILEVATO m 12.01
- c BONIFICA m 18.74
- e IDROSEMINA SCARPATE m 7.06
- g GRADONATURA SCARPATE m 4.71
- h m 11.68

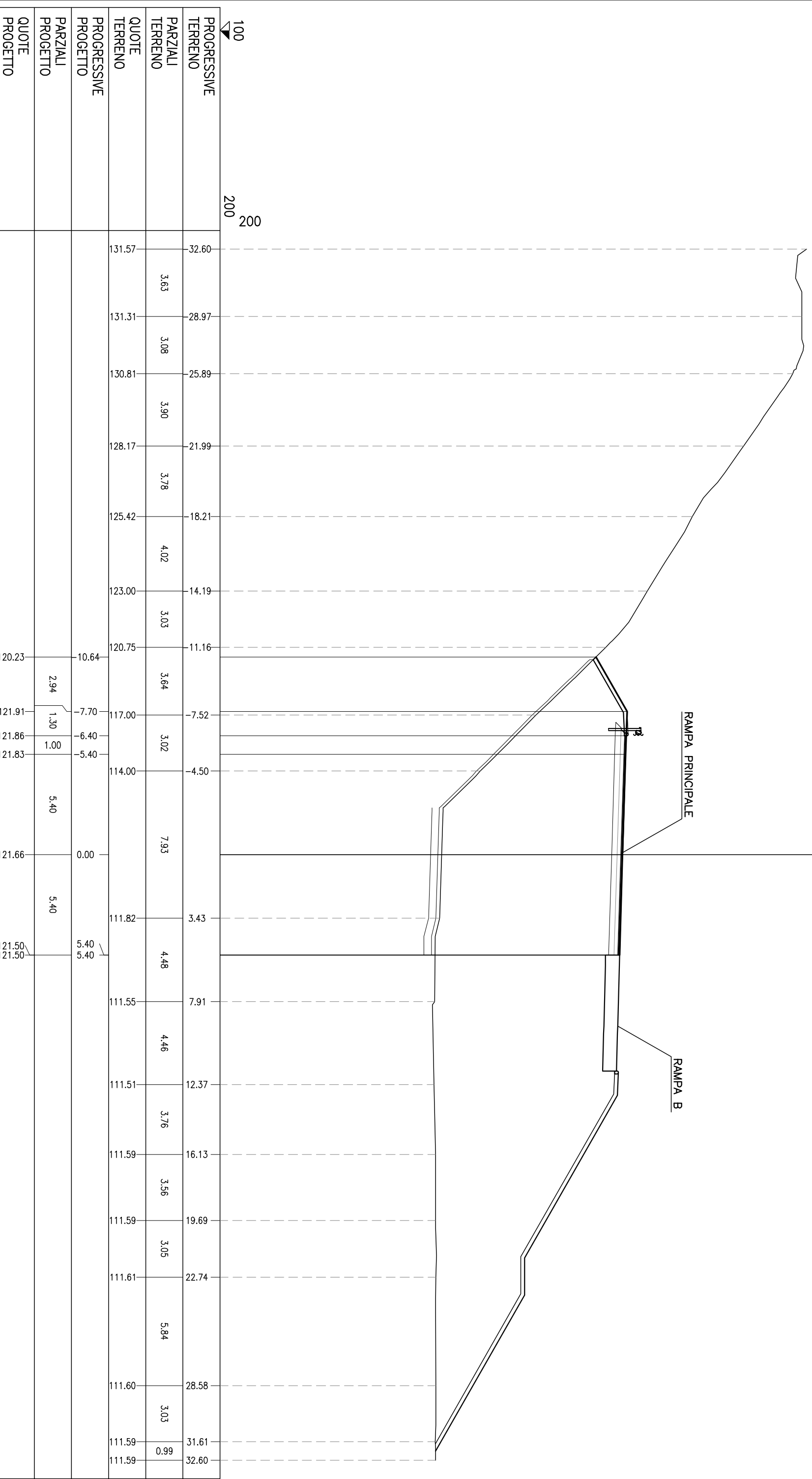


PROGRESSIVE TERRENO	QUOTE TERRENO	PROGRESSIVE PROGETTO	PARZIALI PROGETTO	QUOTE PROGETTO
32.60		133.36		
28.59	4.01	132.18	3.73	
24.86	3.11	131.00	3.11	
21.75	3.34	128.75	3.34	
18.41	3.07	126.00	3.07	
15.34	3.37	123.00	3.37	
11.97	3.26	120.00	3.26	
8.71	3.22	117.53	3.22	10.72
5.49	3.50	115.08	3.50	7.70
1.99	5.68	112.46	5.68	6.40
3.69	4.42	110.74	4.42	5.40
8.11	7.09	110.61	7.09	5.40
15.20	3.39	110.59	3.39	5.40
18.59	8.50	110.62	8.50	0.21
27.09	3.78	110.69	3.78	5.40
30.87	1.73	110.73	1.73	5.40
32.60		110.75		5.40

SEZIONE 9

PROGRESSIVA 200.00

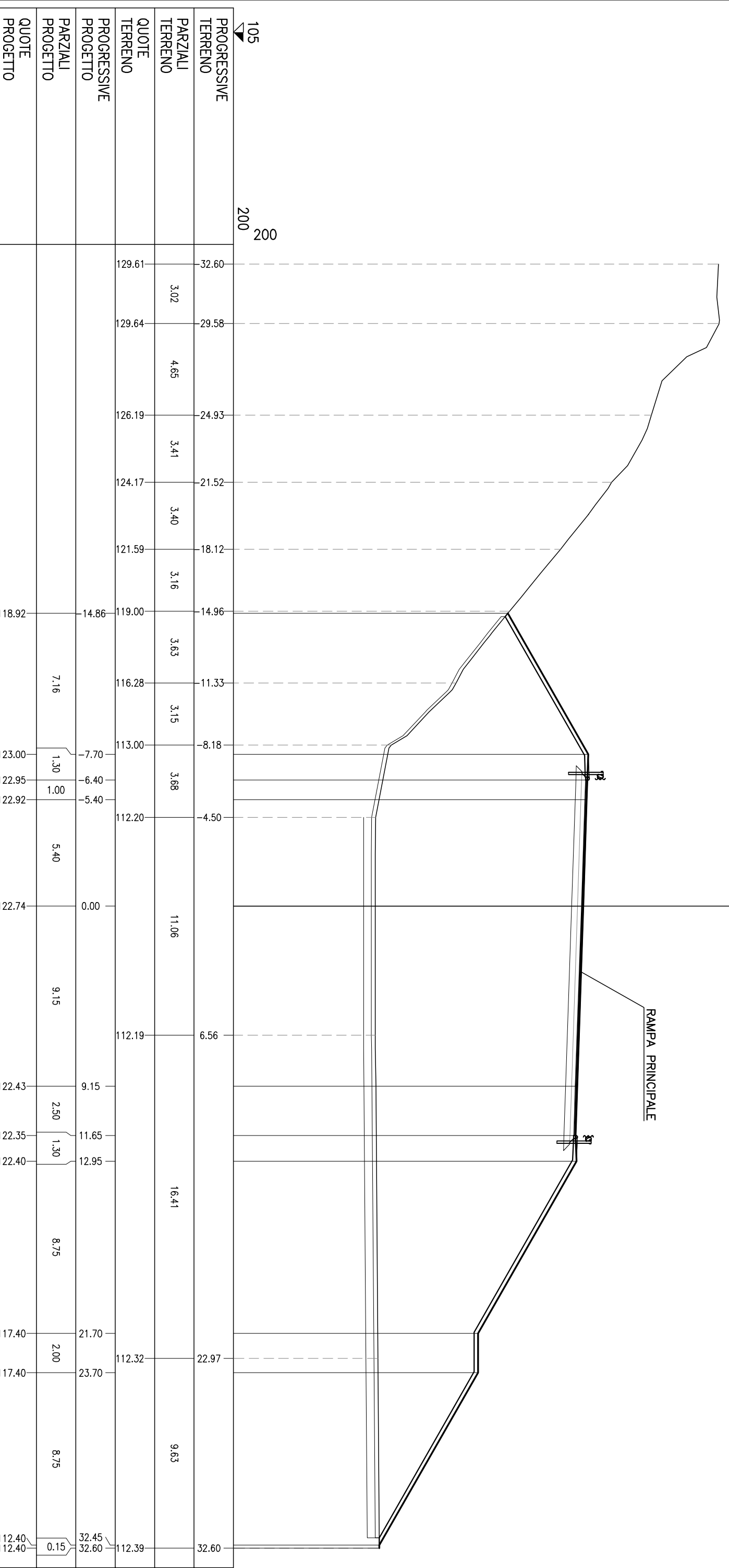
- B RILEVATO 108.95
- C RILEVATO A1.A3 SP.30CM. mq 4.65
- D TERRENO VEGETALE mq 0.89
- E STRATO DI BASE mq 2.40
- F FONDAZIONE NON LEGATA mq 3.74
- G STRATO DI USURA m 11.80
- b STRATO DI BINDER m 11.80
- c SCOTICO IN RILEVATO m 19.30
- e BONIFICA m 7.94
- g IDROSEMINA SCARPATE m 4.62
- h GRADONATURA SCARPATE m 11.36



SEZIONE 10

PROGRESSIVA 225.00

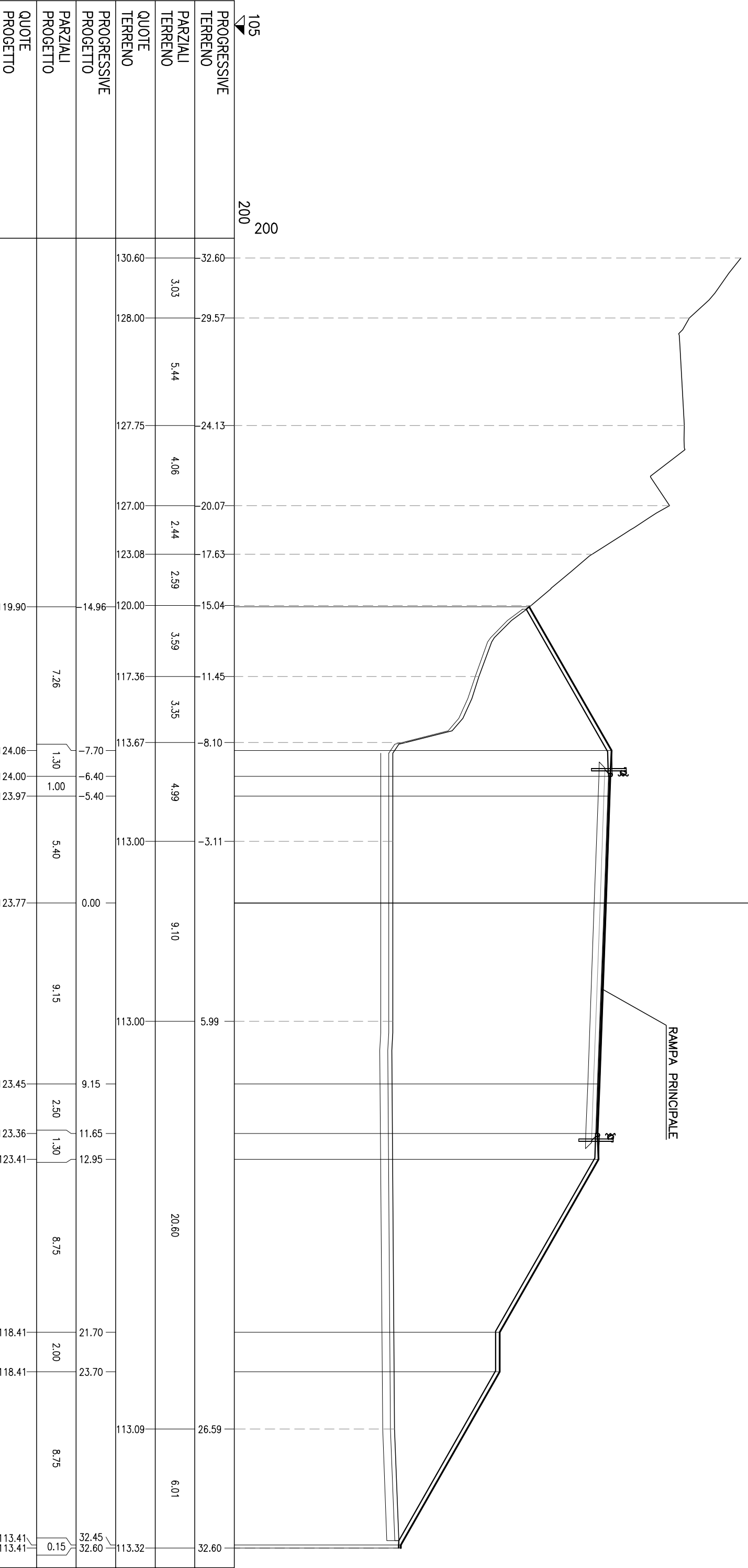
- B RILEVATO A1.A3 SP.30CM. mq 323.83
- C RILEVATO TERRENO VEGETALE mq 7.84
- D STRATO DI BASE mq 6.54
- E FONDAZIONE NON LEGATA mq 3.71
- F STRATO DI USURA mq 5.81
- g STRATO DI BINDER 18.05
- b SCOTICO IN RILEVATO 18.06
- c BONIFICA 49.15
- e IDROSEMINA SCARPATE 36.57
- g GRADONATURA SCARPATE 34.36
- h 12.58



SEZIONE 11

PROGRESSIVA 250.00

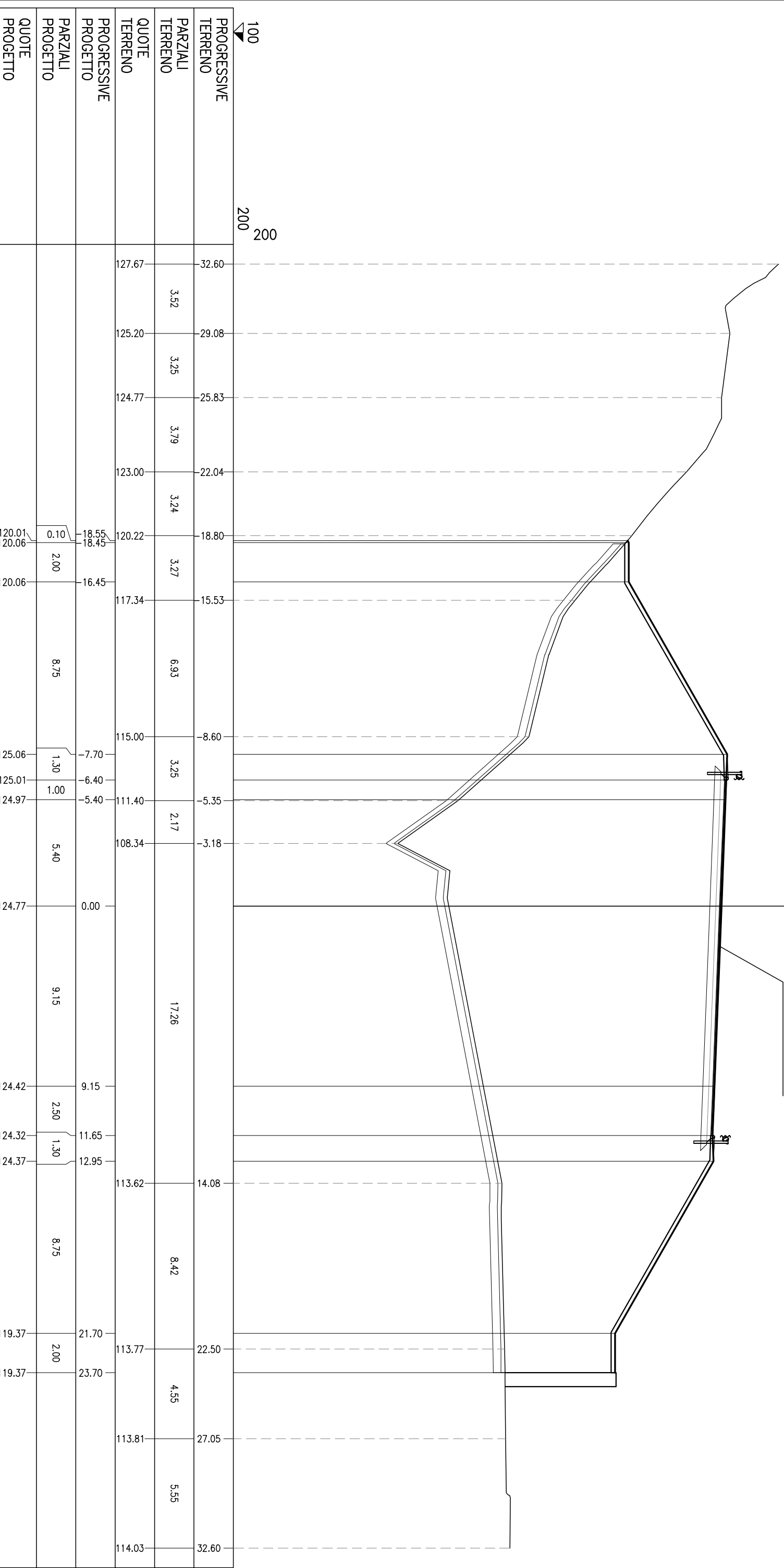
- B RILEVATO 334.16 mq
- C RILEVATO A1A3 SP.30CM. 7.85 mq
- D TERRENO VEGETALE 6.91 mq
- E STRATO DI BASE 3.71 mq
- F FONDAZIONE NON LEGATA 5.78 mq
- d STRATO DI USURA 18.06 m
- b STRATO DI BINDER 18.06 m
- c SCOTICO IN RILEVATO 50.50 m
- e BONIFICA 39.80 m
- g IDROSEMINA SCARPATE 35.27 m
- h GRADONATURA SCARPATE 10.70 m



SEZIONE 12

PROGRESSIVA 275.00

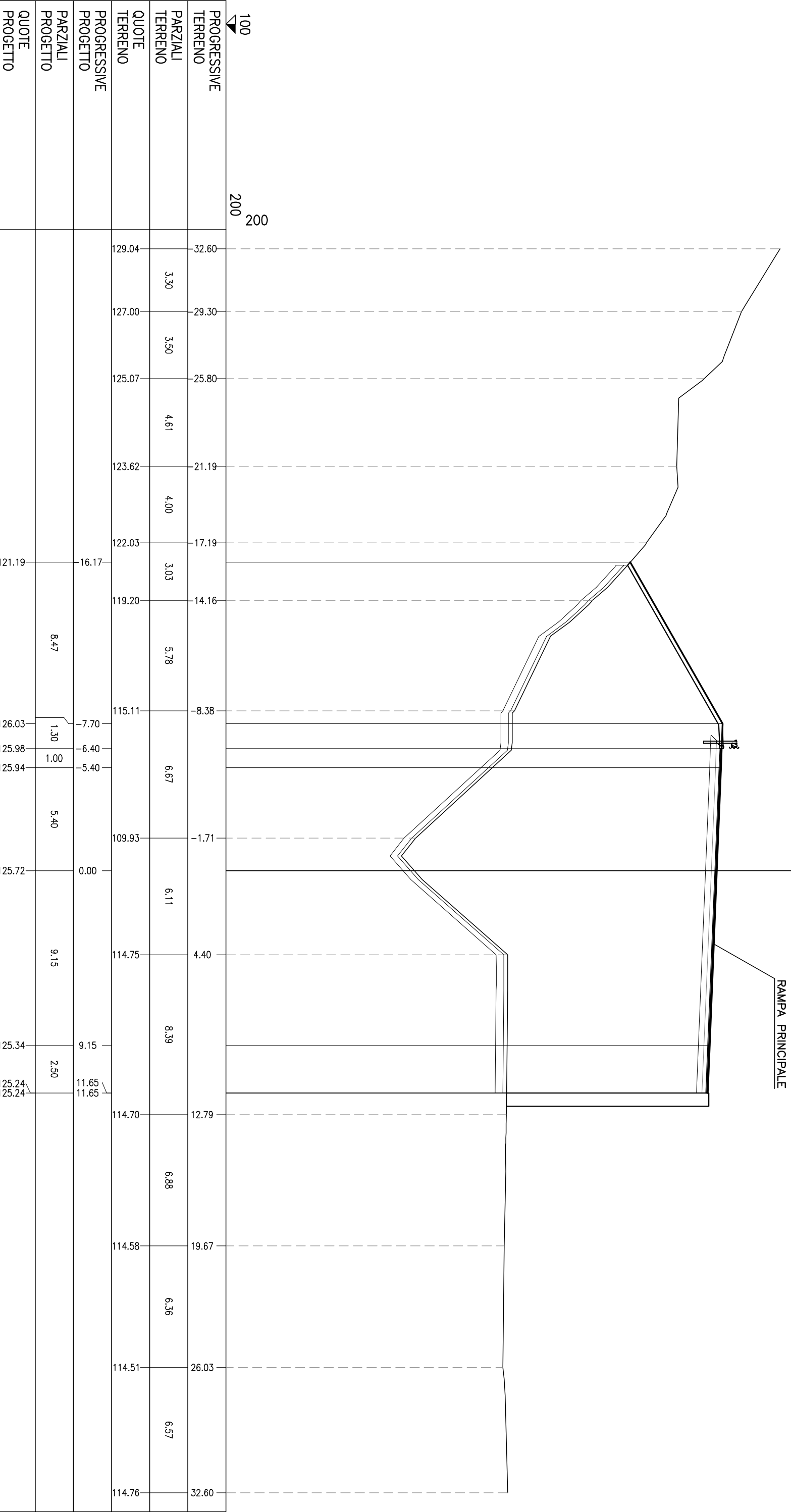
- B RILEVATO 385.68
- C RILEVATO A1.A3 SP.30CM. mq 8.56
- D TERRENO VEGETALE mq 5.26
- E STRATO DI BASE mq 3.70
- F FONDAZIONE NON LEGATA mq 5.78
- o STRATO DI USURA m 18.05
- b STRATO DI BINDER m 18.06
- c SCOTICO IN RILEVATO m 48.56
- e BONIFICA m 48.56
- g IDROSEMINA SCARPATE m 26.72



PROGRESSIVE TERRENO	100	200	200	100
127.67	32.60	125.20	29.08	124.77
3.52	3.25	3.79	22.04	123.00
3.24	3.27	18.80	18.80	120.22
18.55	18.45	16.45	117.34	15.53
6.93	6.93	8.75	115.00	8.60
3.25	3.25	6.40	111.40	5.35
2.17	2.17	5.40	108.34	3.18
17.26	17.26	0.00	0.00	0.00
9.15	9.15	9.15	9.15	9.15
11.65	11.65	12.95	113.62	14.08
8.42	8.42	8.42	8.42	8.42
4.55	4.55	4.55	4.55	4.55
5.55	5.55	5.55	5.55	5.55
32.60	32.60	32.60	32.60	32.60

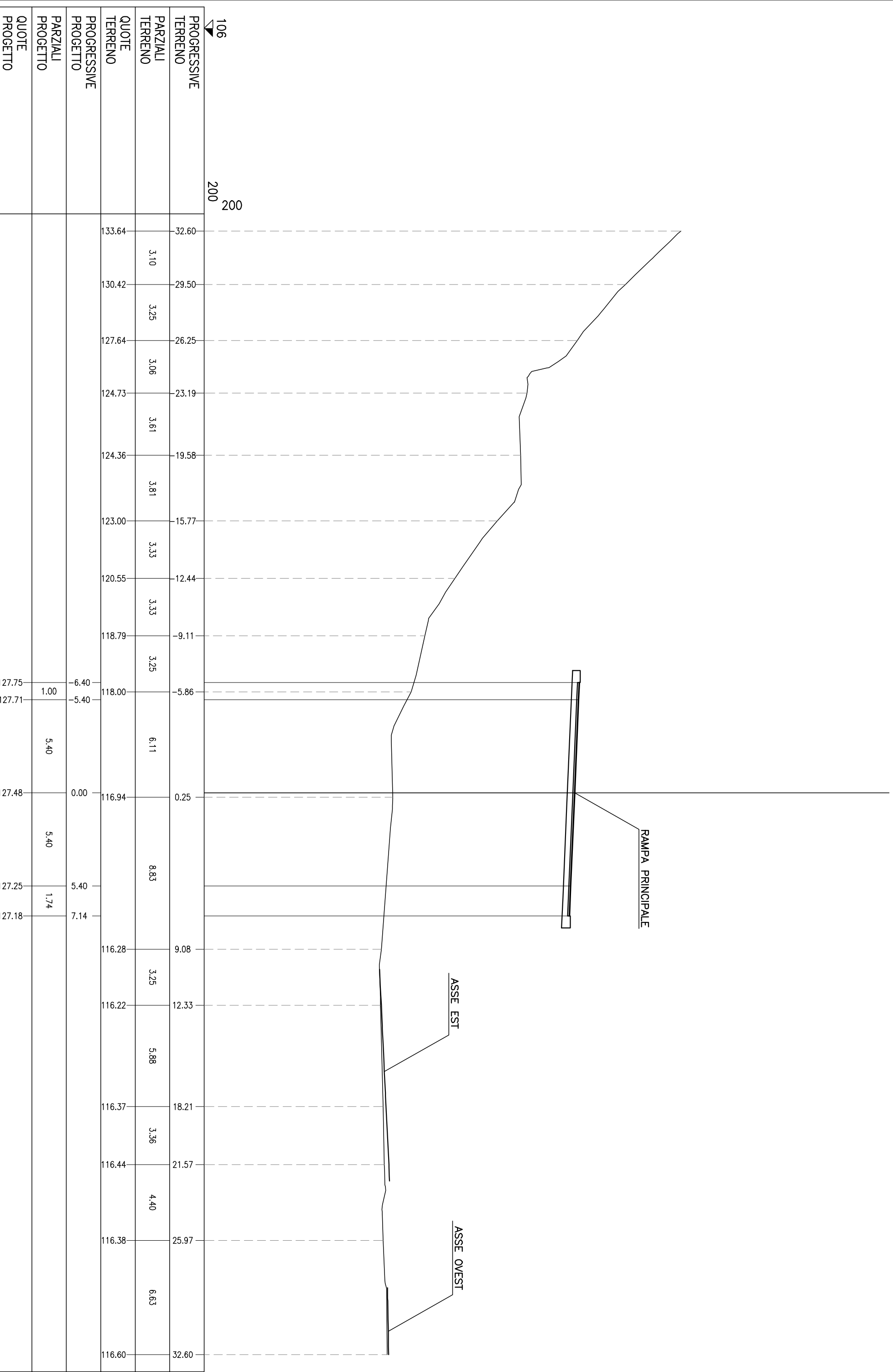
SEZIONE 13
PROGRESSIVA 300.00

- B RILEVATO A1 A3 SP.30CM. mq 273.64
- C RILEVATO TERRENO VEGETALE mq 6.51
- D STRATO DI BASE mq 2.20
- E FONDAZIONE NON LEGATA mq 3.65
- F STRATO DI USURA mq 5.61
- d STRATO DI BINDER mq 18.05
- b SCOTICO IN RILEVATO mq 18.06
- c BONIFICA mq 34.82
- e IDROSEMINA SCARPATE mq 34.82
- g mq 10.99

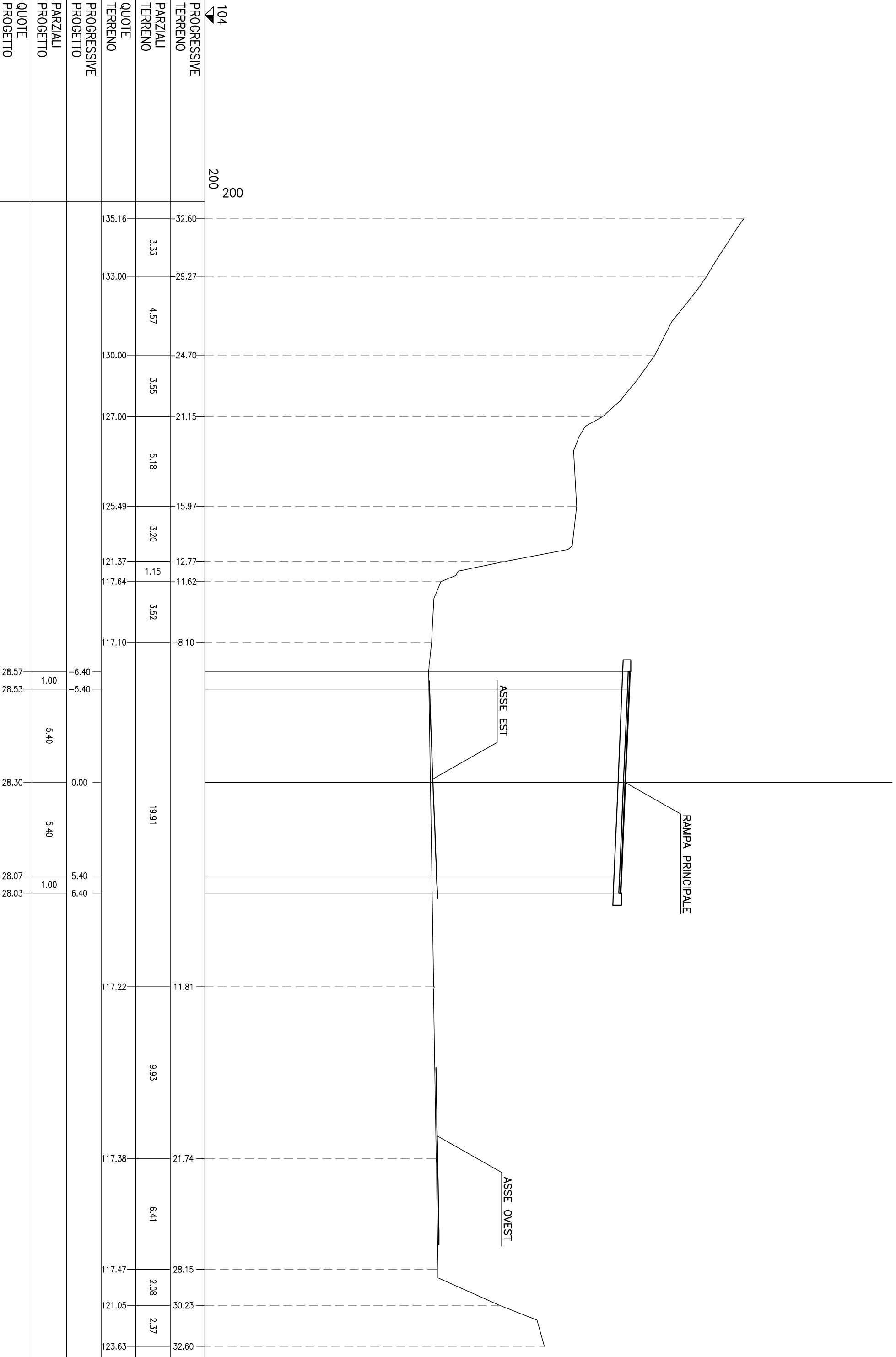


PROGRESSIVE TERRENO	QUOTE TERRENO	PROGRESSIVE TERRENO	QUOTE TERRENO
16.17		121.19	
-7.70	8.47	126.03	1.30
-6.40	1.30	125.98	1.00
-5.40	1.00	125.94	5.40
0.00	5.40	125.72	9.15
9.15	9.15	125.34	2.50
11.65	2.50	125.24	
11.65		125.24	

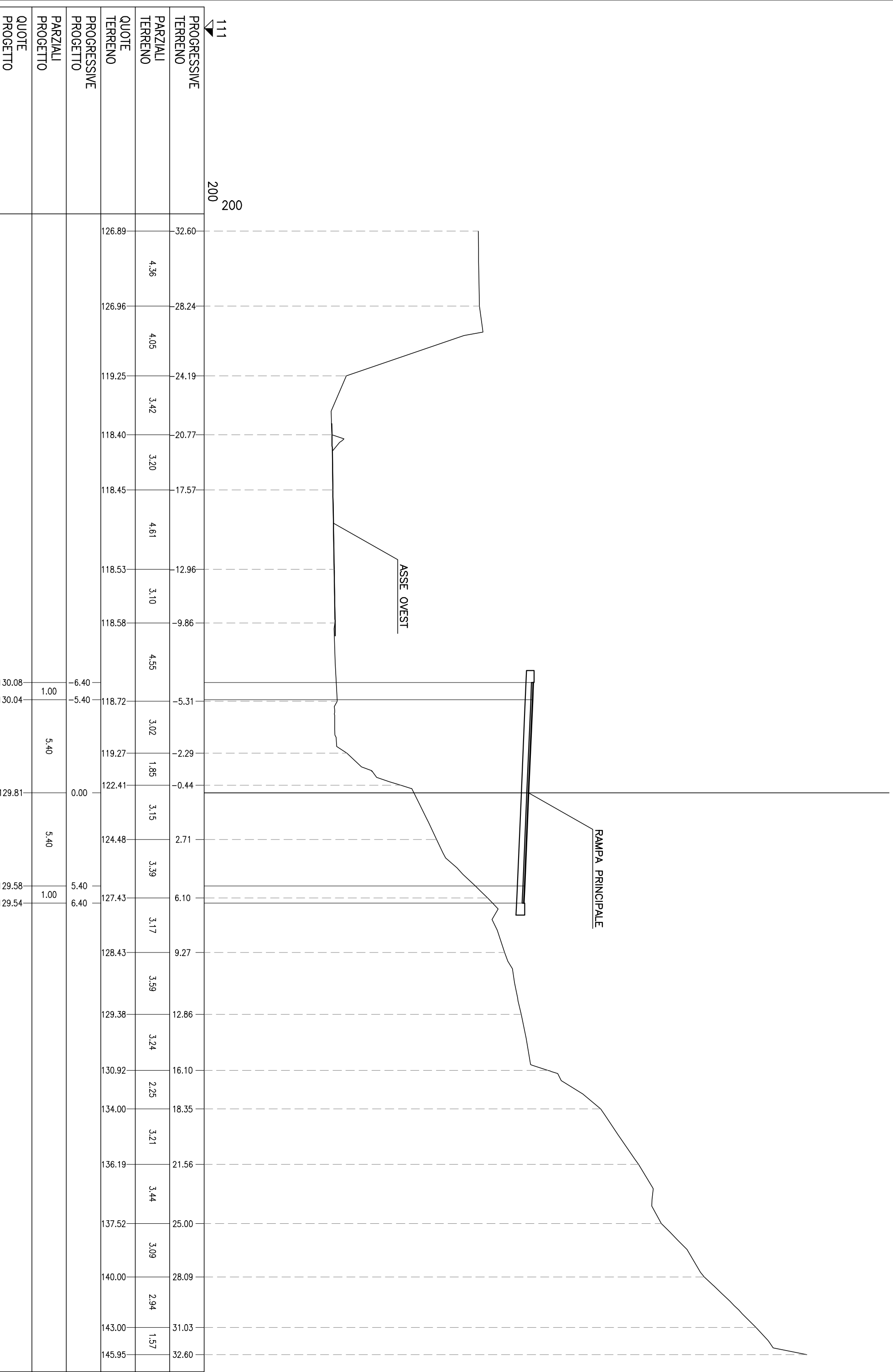
SEZIONE 15
PROGRESSIVA 350.00



SEZIONE 16
PROGRESSIVA 375.00



SEZIONE 18
PROGRESSIVA 425.00



PROGRESSIVE TERRENO	PROGRESSIVA	PROGRESSIVA
111	32.60	126.89
200	28.24	126.96
200	24.19	119.25
	20.77	118.40
	17.57	118.45
	12.96	118.53
	9.86	118.58
	5.31	118.72
	2.29	119.27
	0.44	122.41
	2.71	124.48
	6.10	127.43
	9.27	128.43
	12.86	129.38
	16.10	130.92
	18.35	134.00
	21.56	136.19
	25.00	137.52
	28.09	140.00
	31.03	143.00
	32.60	145.95

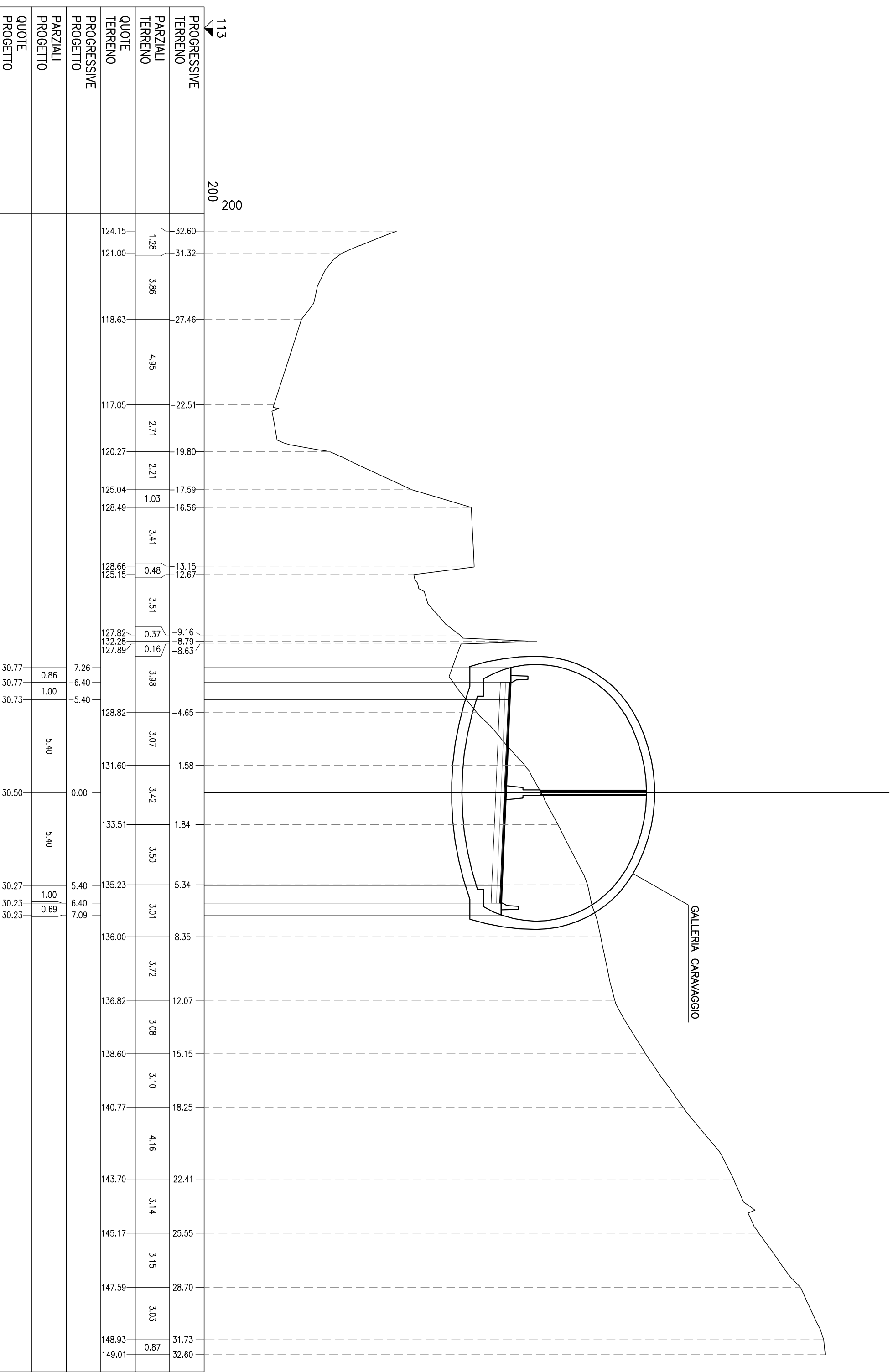
PARZIALI TERRENO	QUOTE
4.36	126.89
4.05	126.96
3.42	119.25
3.20	118.40
4.61	118.45
3.10	118.53
4.55	118.58
3.02	118.72
1.85	119.27
3.15	122.41
3.39	124.48
3.17	127.43
3.59	128.43
3.24	129.38
2.25	130.92
3.21	134.00
3.44	136.19
3.09	137.52
2.94	140.00
1.57	143.00

PROGRESSIVE PROGETTO	PROGRESSIVA
	6.40
	5.40
	0.00
	5.40
	6.40

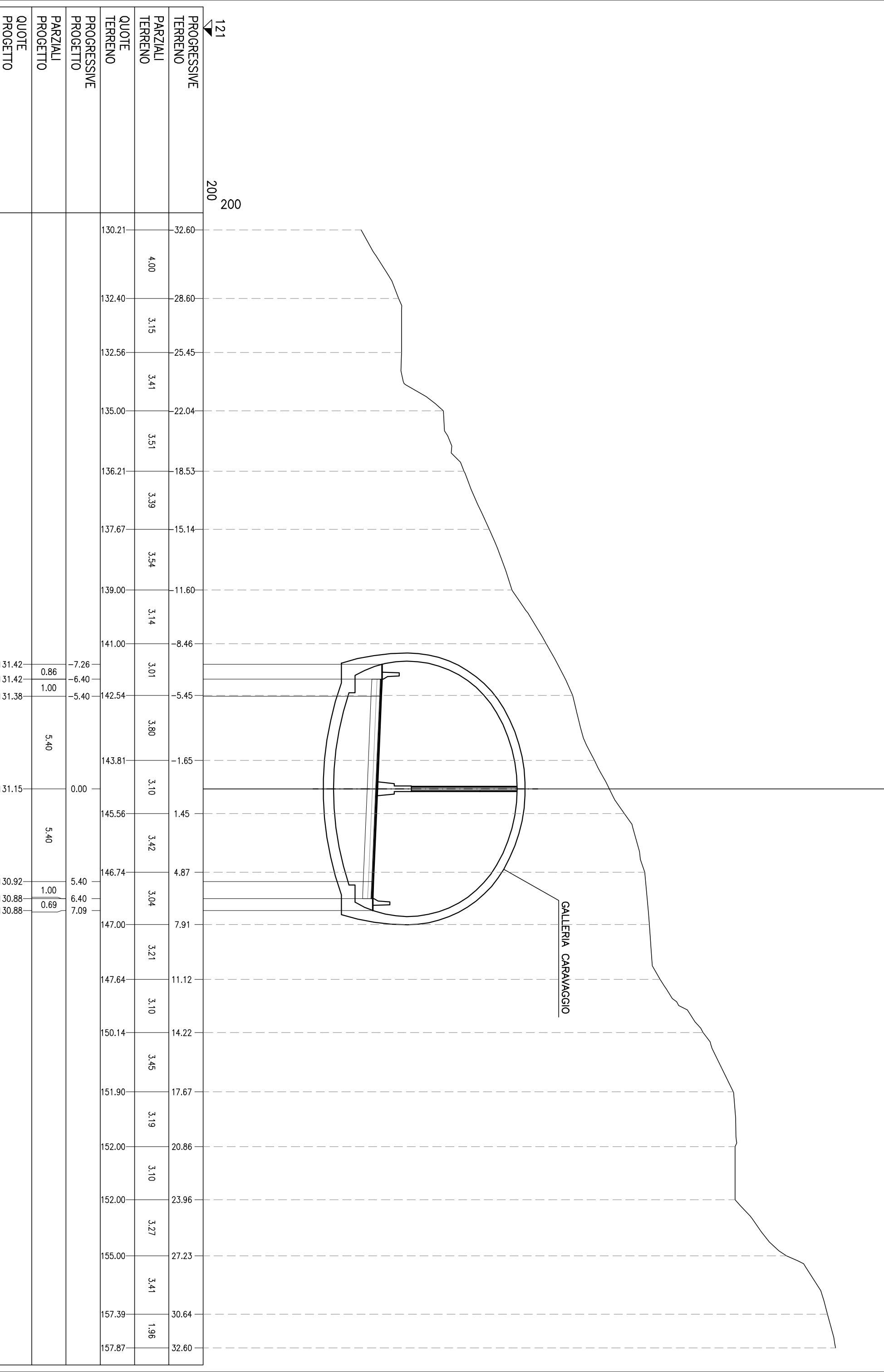
PARZIALI PROGETTO	QUOTE
	1.00
	5.40
	5.40
	1.00

QUOTE PROGETTO	PROGRESSIVA
	130.08
	130.04
	129.81
	129.58
	129.54

SEZIONE 19
PROGRESSIVA 450.00



SEZIONE 20
PROGRESSIVA 475.00

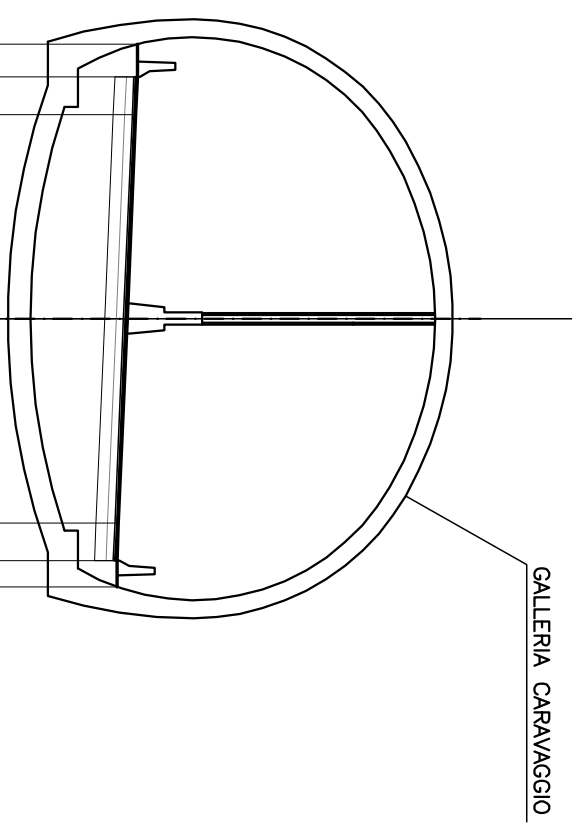


121
200
200

PROGRESSIVE TERRENO	32.60	130.21
PARZIALI TERRENO	4.00	132.40
QUOTE TERRENO	3.15	132.56
PROGRESSIVE PROGETTO	3.41	135.00
PARZIALI PROGETTO	3.51	136.21
QUOTE PROGETTO	3.39	137.67
PROGRESSIVE TERRENO	15.14	139.00
PARZIALI TERRENO	3.54	141.00
QUOTE TERRENO	3.14	142.54
PROGRESSIVE PROGETTO	3.01	143.81
PARZIALI PROGETTO	3.80	145.56
QUOTE PROGETTO	3.10	146.74
PROGRESSIVE TERRENO	1.65	147.00
PARZIALI TERRENO	3.42	147.64
QUOTE TERRENO	4.87	150.14
PROGRESSIVE PROGETTO	3.04	151.90
PARZIALI PROGETTO	3.21	152.00
QUOTE PROGETTO	3.10	152.00
PROGRESSIVE TERRENO	23.96	155.00
PARZIALI TERRENO	3.27	157.39
QUOTE TERRENO	3.41	157.87

PROGRESSIVE PROGETTO	-7.26	131.42
PARZIALI PROGETTO	0.86	131.42
QUOTE PROGETTO	1.00	131.38
PROGRESSIVE TERRENO	-5.40	131.15
PARZIALI TERRENO	5.40	130.92
QUOTE TERRENO	5.40	130.88
PROGRESSIVE PROGETTO	6.40	130.88
PARZIALI PROGETTO	1.00	130.88
QUOTE PROGETTO	0.69	

SEZIONE 21
PROGRESSIVA 500.00

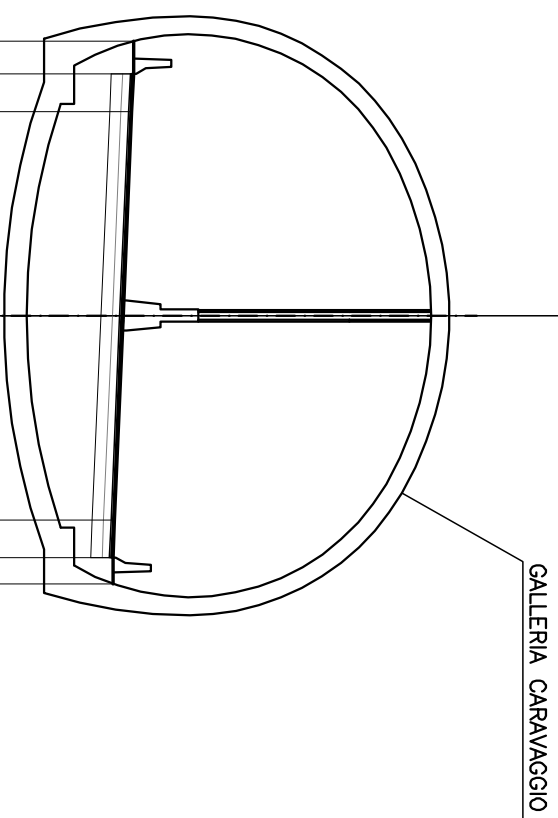


110
 200
 200

PROGRESSIVE TERRENO							
PARZIALI TERRENO							
QUOTE TERRENO							
PROGRESSIVE PROGETTO							
PARZIALI PROGETTO							
QUOTE PROGETTO							
	132.02	-7.26					
	132.02	-6.40	0.86				
	131.98	-5.40	1.00				
			5.40				
	131.75	0.00					
			5.40				
	131.52	5.40	1.00				
	131.48	6.40	0.69				
	131.48	7.09					

SEZIONE 22

PROGRESSIVA 525.00

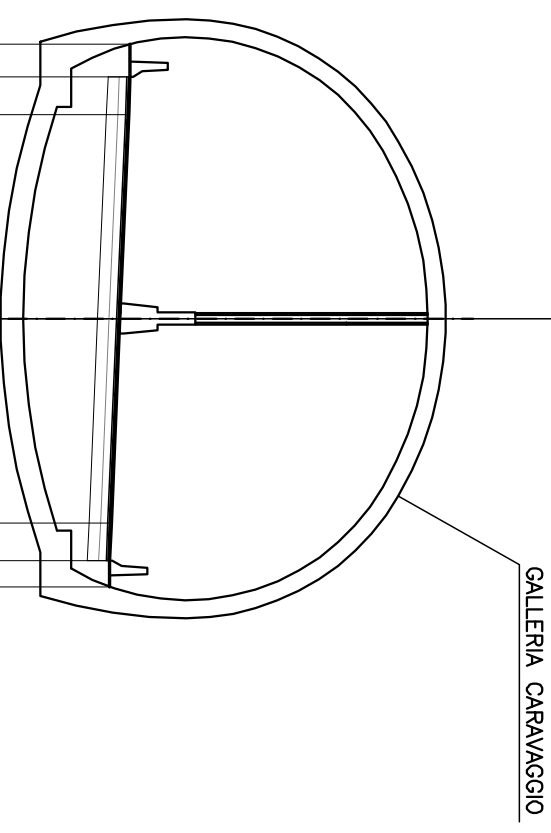


110
200
200

PROGRESSIVE TERRENO								
PARZIALI TERRENO								
QUOTE TERRENO								
PROGRESSIVE PROGETTO								
PARZIALI PROGETTO								
QUOTE PROGETTO								
	132.58	-7.26						
	132.58	-6.40	0.86					
	132.54	-5.40	1.00					
				5.40				
	132.31	0.00						
					5.40			
	132.08	5.40	1.00					
	132.04	6.40	0.69					
	132.04	7.09						

SEZIONE 23

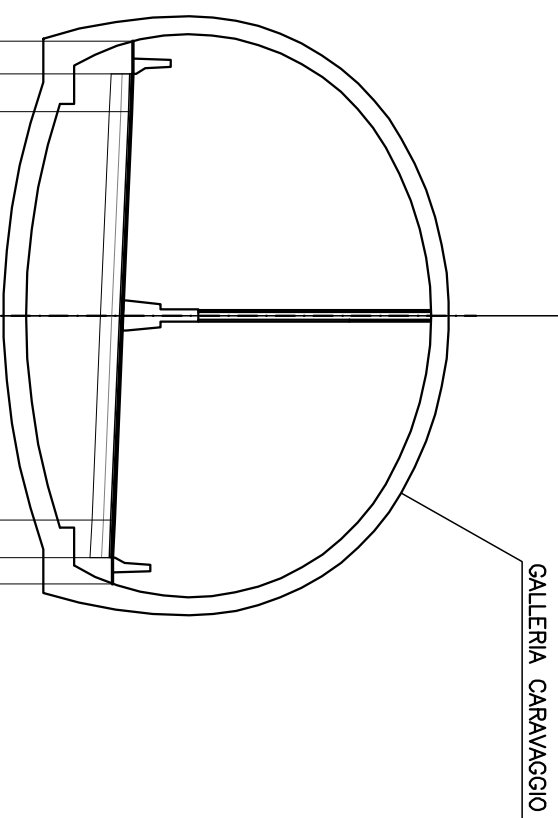
PROGRESSIVA 550.00



111
 200
 200

PROGRESSIVE TERRENO									
PARZIALI TERRENO									
QUOTE TERRENO									
PROGRESSIVE PROGETTO									
PARZIALI PROGETTO									
QUOTE PROGETTO									
	133.10	-7.26							
	133.10	-6.40	0.86						
	133.06	-5.40	1.00						
				5.40					
	132.83	0.00							
					5.40				
	132.60	5.40	1.00						
	132.56	6.40	0.69						
	132.56	7.09							

SEZIONE 24
PROGRESSIVA 575.00

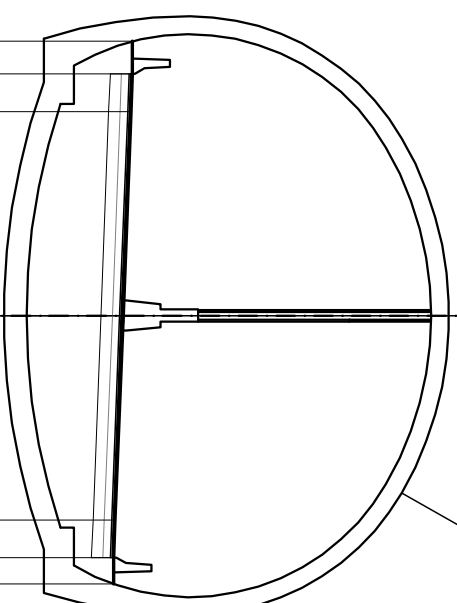


111
 200
 200

PROGRESSIVE TERRENO								
PARZIALI TERRENO								
QUOTE TERRENO								
PROGRESSIVE PROGETTO								
PARZIALI PROGETTO								
QUOTE PROGETTO								
	133.58	-7.26						
	133.58	-6.40	0.86					
	133.53	-5.40	1.00					
				5.40				
	133.30	0.00						
					5.40			
	133.08	5.40	1.00					
	133.03	6.40	0.70					
	133.03	7.10						

SEZIONE 26

PROGRESSIVA 625.00



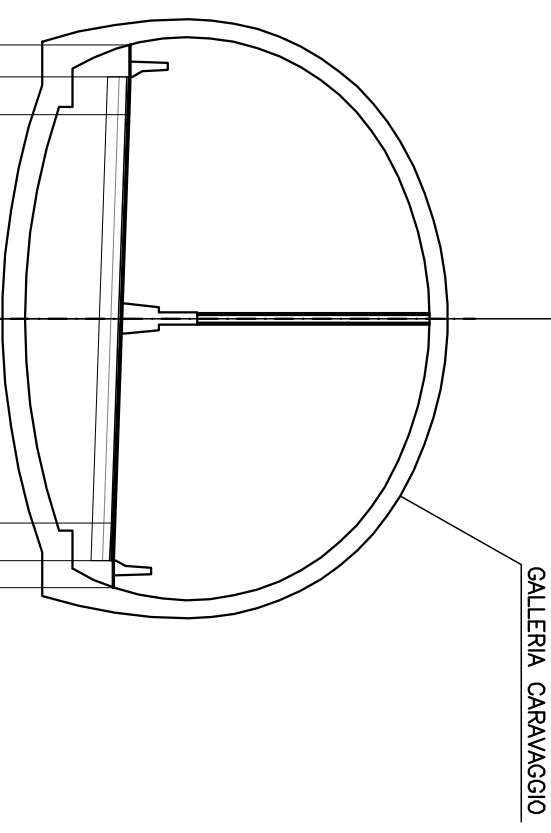
GALLERIA CARAVAGGIO

112
 200
 200

PROGRESSIVE TERRENO									
PARZIALI TERRENO									
QUOTE TERRENO									
PROGRESSIVE PROGETTO									
PARZIALI PROGETTO									
QUOTE PROGETTO									
	134.37	-7.26							
	134.37	-6.40	0.86						
	134.33	-5.40	1.00						
				5.40					
	134.12	0.00							
					5.40				
						1.00			
	133.92	5.40							
	133.88	6.40							
	133.88	7.10	0.70						

SEZIONE 28

PROGRESSIVA 675.00

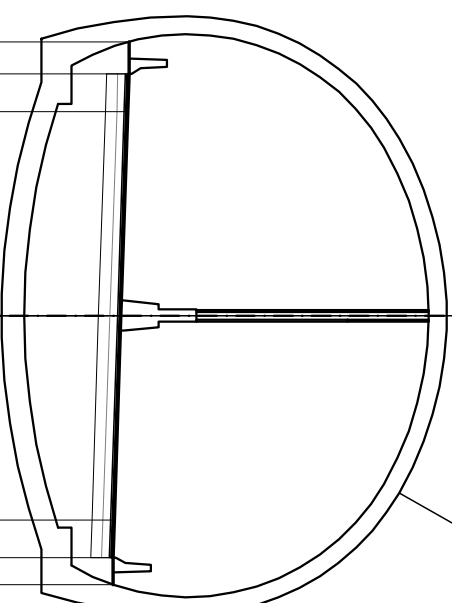


113
 200
 200

PROGRESSIVE TERRENO									
PARZIALI TERRENO									
QUOTE TERRENO									
PROGRESSIVE PROGETTO									
PARZIALI PROGETTO									
QUOTE PROGETTO									
	135.10	-7.25							
	135.10	-6.40	0.85						
	135.06	-5.40	1.00						
				5.40					
	134.87	0.00							
					5.40				
	134.69	5.40	1.00						
	134.65	6.40	0.71						
	134.65	7.11							

SEZIONE 29

PROGRESSIVA 700.00



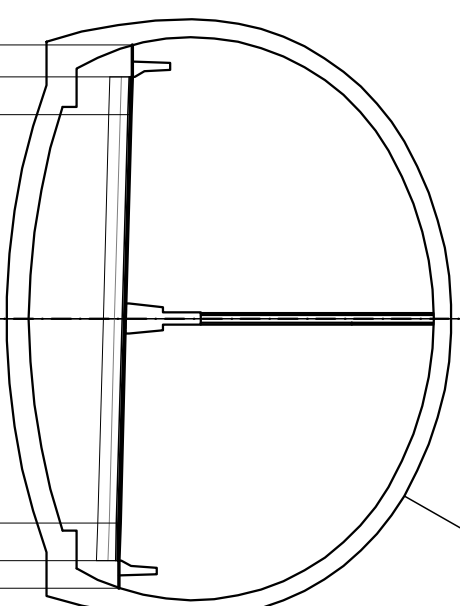
GALLERIA CARAVAGGIO

113
 200
 200

PROGRESSIVE TERRENO									
PARZIALI TERRENO									
QUOTE TERRENO									
PROGRESSIVE PROGETTO									
PARZIALI PROGETTO									
QUOTE PROGETTO									
	135.46	-7.25							
	135.46	-6.40	0.85						
	135.43	-5.40	1.00	5.40					
					0.00				
	135.25			5.40					
						5.40			
	135.07		1.00			6.40			
	135.04		0.72			7.12			
	135.04								

SEZIONE 32

PROGRESSIVA 775.00



GALLERIA CARAVAGGIO

114
200
200

PROGRESSIVE
TERRENO

PARZIALI
TERRENO

QUOTE
TERRENO

PROGRESSIVE
PROGETTO

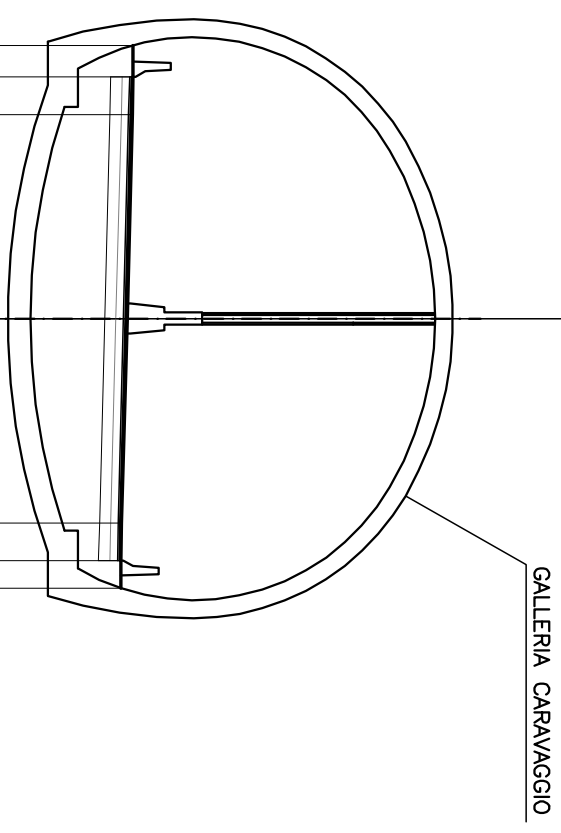
PARZIALI
PROGETTO

QUOTE
PROGETTO

136.55	-7.24							
136.55	-6.40	0.84						
136.52	-5.40	1.00						
			5.40					
136.37	0.00							
			5.40					
136.23	5.40							
136.20	6.40	1.00						
136.20	7.13	0.73						

SEZIONE 33

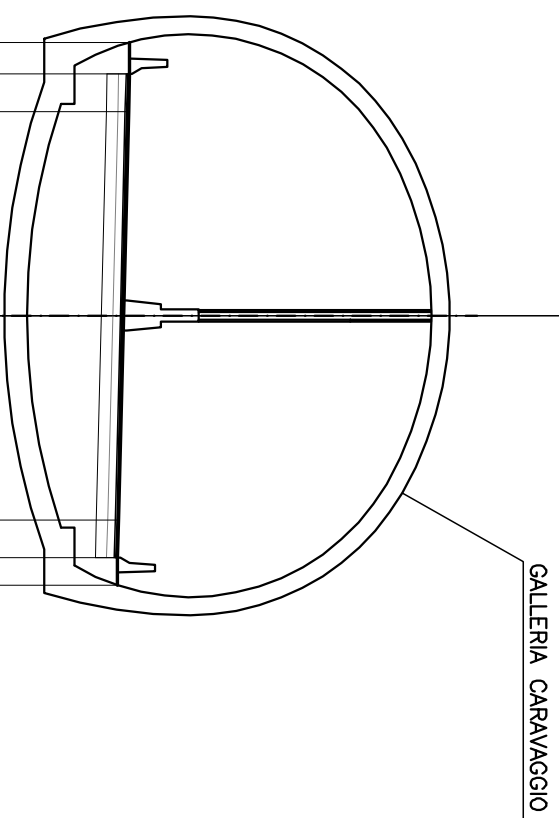
PROGRESSIVA 800.00



PROGRESSIVE TERRENO	200	115
PROGRESSIVE PROGETTO		
QUOTE TERRENO		
PROGRESSIVE PROGETTO		
PARZIALI PROGETTO		
QUOTE PROGETTO		

136.91	-7.23								
136.91	-6.40	0.83							
136.89	-5.40	1.00							
			5.40						
136.75	0.00								
				5.40					
136.61	5.40								
136.59	6.40	1.00							
136.59	7.13	0.73							

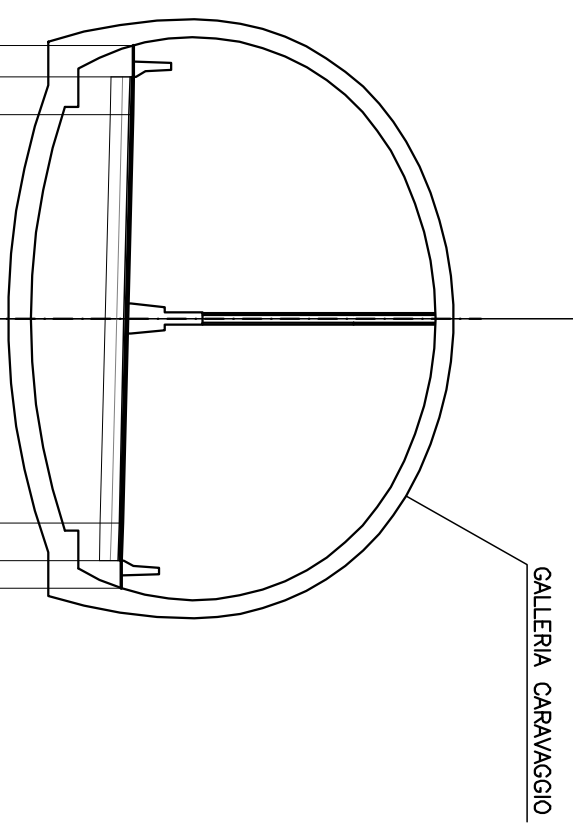
SEZIONE 36
PROGRESSIVA 875.00



116
 ↙
 200
 200

PROGRESSIVE TERRENO							
PARZIALI TERRENO							
QUOTE TERRENO							
PROGRESSIVE PROGETTO							
PARZIALI PROGETTO							
QUOTE PROGETTO							
	138.03	-7.23					
	138.03	-6.40	0.83				
	138.01	-5.40	1.00				
				5.40			
					0.00		
	137.87						
						5.40	
							5.40
	137.74	5.40					
	137.71	6.40	1.00				
	137.71	7.13	0.73				

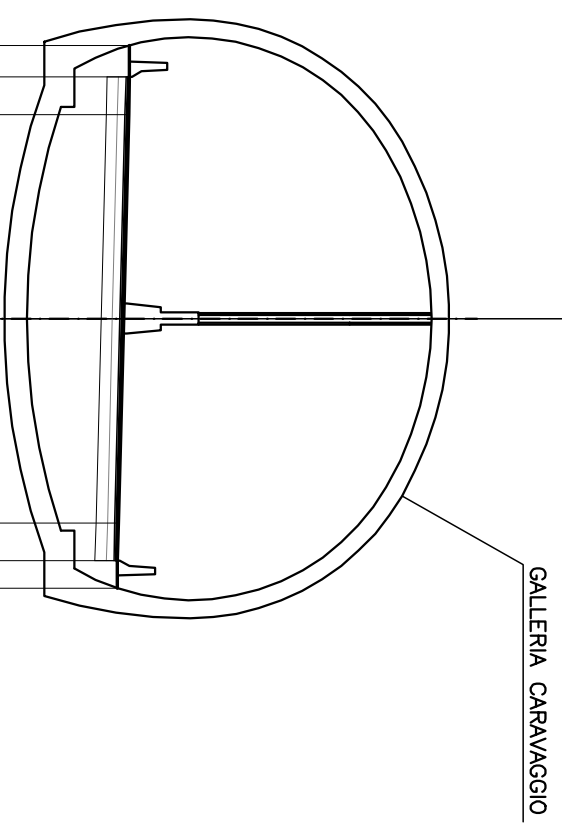
SEZIONE 38
PROGRESSIVA 925.00



PROGRESSIVE TERRENO	116	200	200						
PARZIALI TERRENO									
QUOTE TERRENO									
PROGRESSIVE PROGETTO									
PARZIALI PROGETTO									
QUOTE PROGETTO									
	138.74	138.74	138.72		138.58	138.45	138.42	138.42	
	-7.23	-6.40	-5.40		0.00	5.40	6.40	7.13	
	0.83	1.00				1.00	0.73		
						5.40			

SEZIONE 39

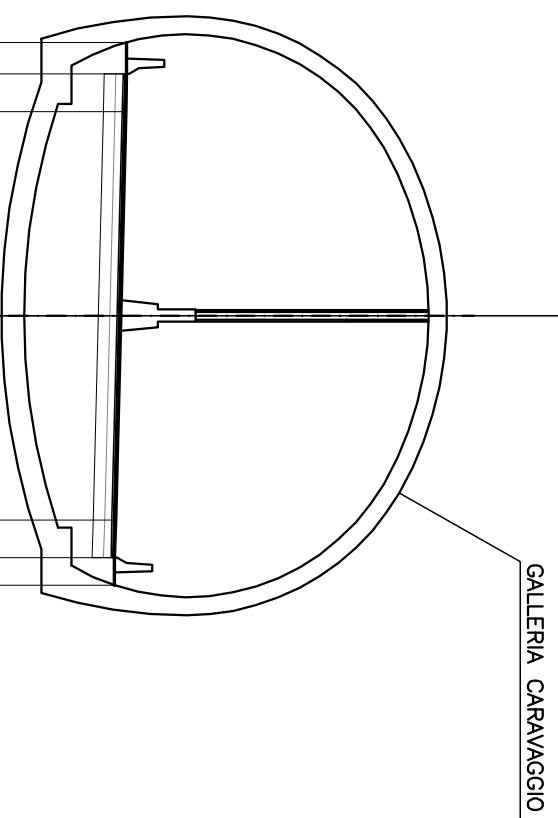
PROGRESSIVA 950.00



117
 200
 200

PROGRESSIVE TERRENO										
PARZIALI TERRENO										
QUOTE TERRENO										
PROGRESSIVE PROGETTO										
PARZIALI PROGETTO										
QUOTE PROGETTO										
	139.08	-7.23								
	139.08	-6.40	0.83							
	139.05	-5.40	1.00							
				5.40						
	138.92	0.00								
					5.40					
	138.78	5.40								
	138.76	6.40	1.00							
	138.76	7.13	0.73							

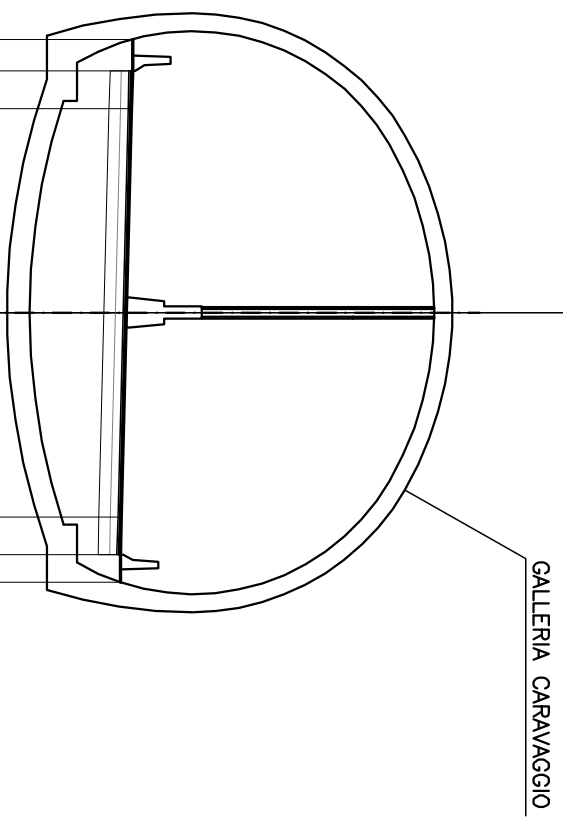
SEZIONE 40
PROGRESSIVA 975.00



117
 ↙
 200
 200

PROGRESSIVE TERRENO									
PARZIALI TERRENO									
QUOTE TERRENO									
PROGRESSIVE PROGETTO									
PARZIALI PROGETTO									
QUOTE PROGETTO									
	139.40	-7.23							
	139.40	-6.40	0.83						
	139.38	-5.40	1.00						
				5.40					
	139.24	0.00							
					5.40				
	139.11	5.40							
	139.08	6.40	1.00						
	139.08	7.13	0.73						

SEZIONE 41
PROGRESSIVA 1000.00

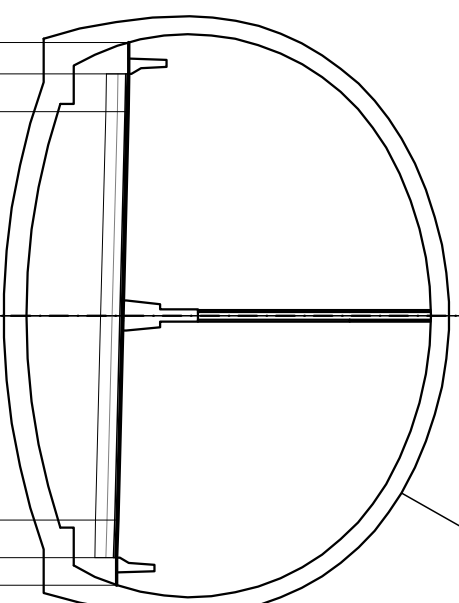


117
 ↙
 200
 200

PROGRESSIVE TERRENO										
PARZIALI TERRENO										
QUOTE TERRENO										
PROGRESSIVE PROGETTO										
PARZIALI PROGETTO										
QUOTE PROGETTO										
	139.72	-7.23								
	139.72	-6.40	0.83							
	139.69	-5.40	1.00							
				5.40						
	139.56	0.00								
					5.40					
						1.00				
							0.73			
	139.42	5.40								
	139.40	6.40								
	139.40	7.13								

SEZIONE 42

PROGRESSIVA 1025.00



GALLERIA CARAVAGGIO

118
200
200

PROGRESSIVE
TERRENO

PARZIALI
TERRENO

QUOTE
TERRENO

PROGRESSIVE
PROGETTO

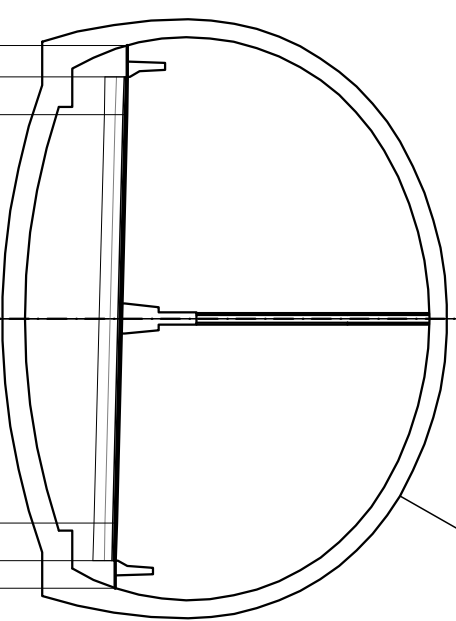
PARZIALI
PROGETTO

QUOTE
PROGETTO

140.02	-7.23								
140.02	-6.40	0.83							
139.99	-5.40	1.00							
			5.40						
139.86	0.00								
				5.40					
139.72	5.40								
139.70	6.40	1.00							
139.70	7.13	0.73							

SEZIONE 43

PROGRESSIVA 1050.00

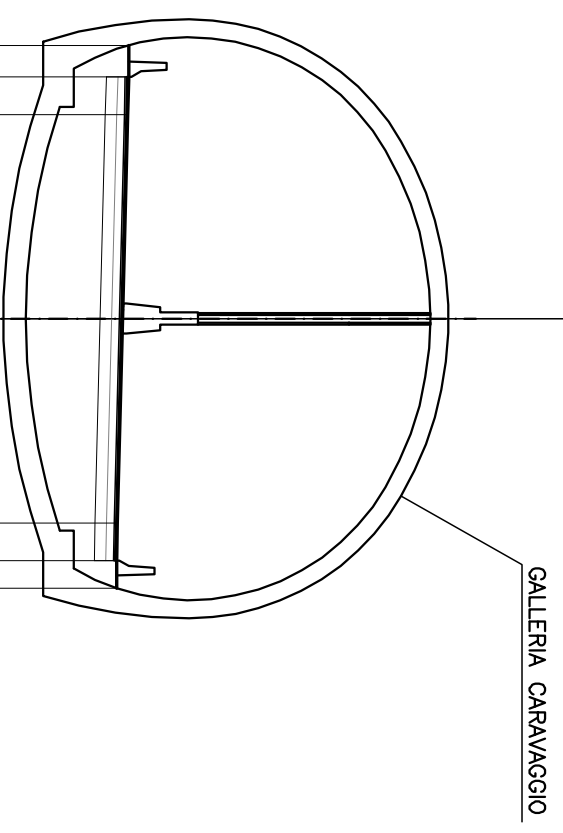


GALLERIA CARAVAGGIO

118
 200
 200

PROGRESSIVE TERRENO									
PARZIALI TERRENO									
QUOTE TERRENO									
PROGRESSIVE PROGETTO									
PARZIALI PROGETTO									
QUOTE PROGETTO									
	140.32	-7.23							
	140.32	-6.40	0.83						
	140.29	-5.40	1.00						
				5.40					
	140.16	0.00							
					5.40				
	140.02	5.40	1.00						
	140.00	6.40	0.73						
	140.00	7.13							

SEZIONE 44
PROGRESSIVA 1075.00

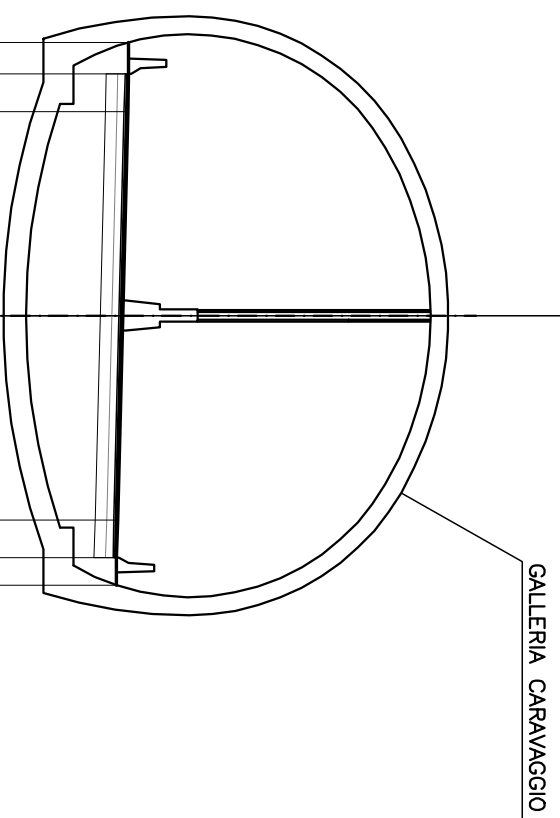


118
 200
 200

PROGRESSIVE TERRENO									
PARZIALI TERRENO									
QUOTE TERRENO									
PROGRESSIVE PROGETTO									
PARZIALI PROGETTO									
QUOTE PROGETTO									
	140.62	-7.23							
	140.62	-6.40	0.83						
	140.59	-5.40	1.00						
				5.40					
	140.46	0.00							
					5.40				
	140.32	5.40	1.00						
	140.30	6.40	0.73						
	140.30	7.13							

SEZIONE 46

PROGRESSIVA 1125.00



GALLERIA CARAVAGGIO

119
200

200

PROGRESSIVE
TERRENO

PARZIALI
TERRENO

QUOTE
TERRENO

PROGRESSIVE
PROGETTO

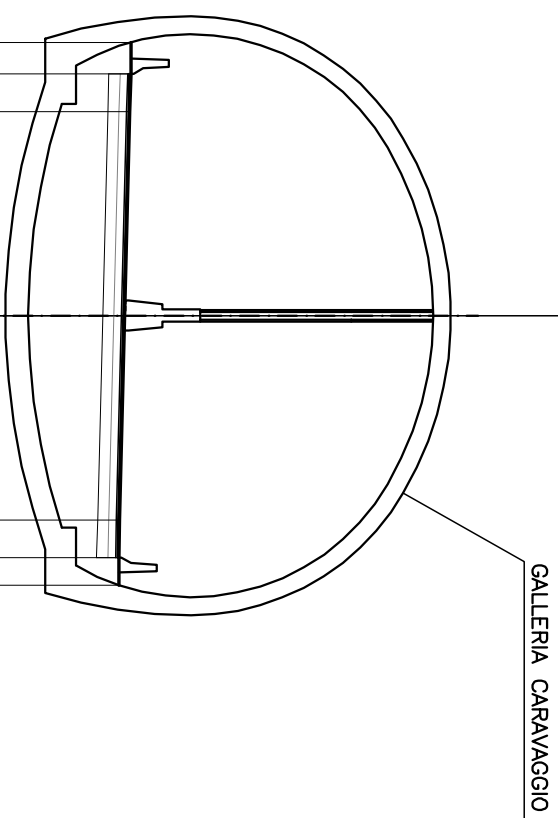
PARZIALI
PROGETTO

QUOTE
PROGETTO

141.22	-7.23							
141.22	-6.40	0.83						
141.19	-5.40	1.00						
			5.40					
141.06	0.00							
				5.40				
140.92	5.40							
140.90	6.40	1.00						
140.90	7.13	0.73						

SEZIONE 47

PROGRESSIVA 1150.00

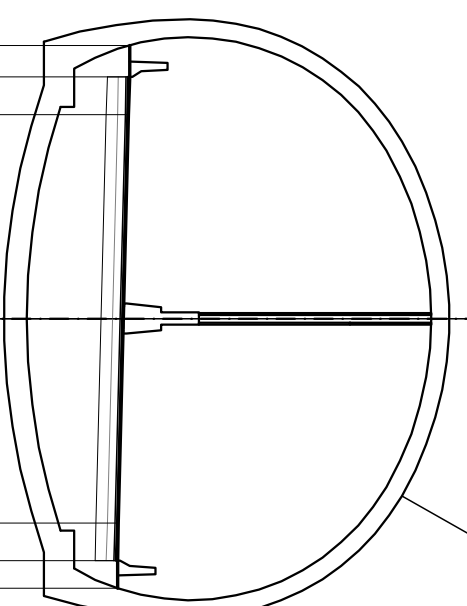


119
 200
 200

PROGRESSIVE TERRENO									
PARZIALI TERRENO									
QUOTE TERRENO									
PROGRESSIVE PROGETTO									
PARZIALI PROGETTO									
QUOTE PROGETTO									
	141.52	-7.23							
	141.52	-6.40	0.83						
	141.49	-5.40	1.00						
				5.40					
	141.36	0.00							
					5.40				
	141.22	5.40	1.00						
	141.20	6.40	0.73						
	141.20	7.13							

SEZIONE 48

PROGRESSIVA 1175.00



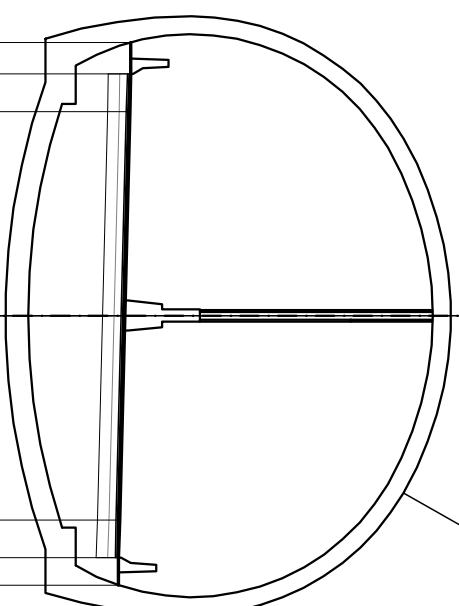
GALLERIA CARAVAGGIO

120
200
200

PROGRESSIVE TERRENO										
PARZIALI TERRENO										
QUOTE TERRENO										
PROGRESSIVE PROGETTO										
PARZIALI PROGETTO										
QUOTE PROGETTO										
	141.82	141.82	141.79		141.66		141.52	141.50	141.50	
		0.83	1.00	5.40		5.40	1.00	0.73		
	-7.23	-6.40	-5.40		0.00		5.40	6.40	7.13	

SEZIONE 49

PROGRESSIVA 1200.00



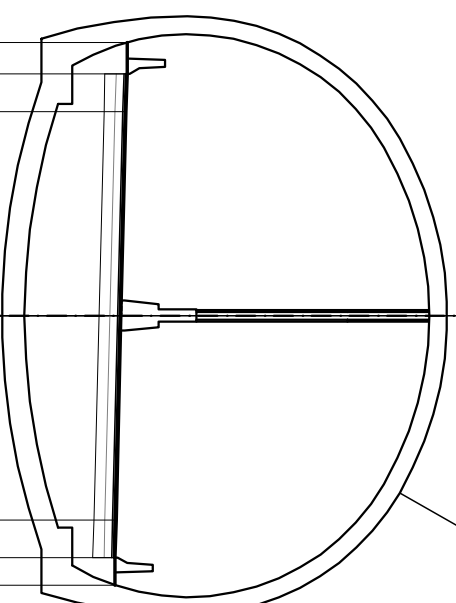
GALLERIA CARAVAGGIO

120
200
200

PROGRESSIVE TERRENO						
PARZIALI TERRENO						
QUOTE TERRENO						
PROGRESSIVE PROGETTO						
PARZIALI PROGETTO						
QUOTE PROGETTO						
	142.12	-7.23				
	142.12	-6.40	0.83			
	142.09	-5.40	1.00			
			5.40			
	141.96	0.00				
			5.40			
	141.82	5.40	1.00			
	141.80	6.40	0.73			
	141.80	7.13				

SEZIONE 50

PROGRESSIVA 1225.00



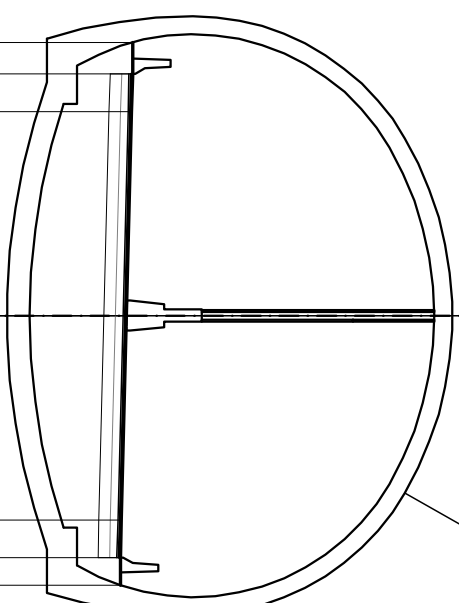
GALLERIA CARAVAGGIO

120
 ↙
 200
 200

PROGRESSIVE TERRENO									
PARZIALI TERRENO									
QUOTE TERRENO									
PROGRESSIVE PROGETTO									
PARZIALI PROGETTO									
QUOTE PROGETTO									
	142.42	-7.23							
	142.42	-6.40	0.83						
	142.39	-5.40	1.00						
				5.40					
	142.26	0.00							
					5.40				
	142.12	5.40	1.00						
	142.10	6.40	0.73						
	142.10	7.13							

SEZIONE 51

PROGRESSIVA 1250.00



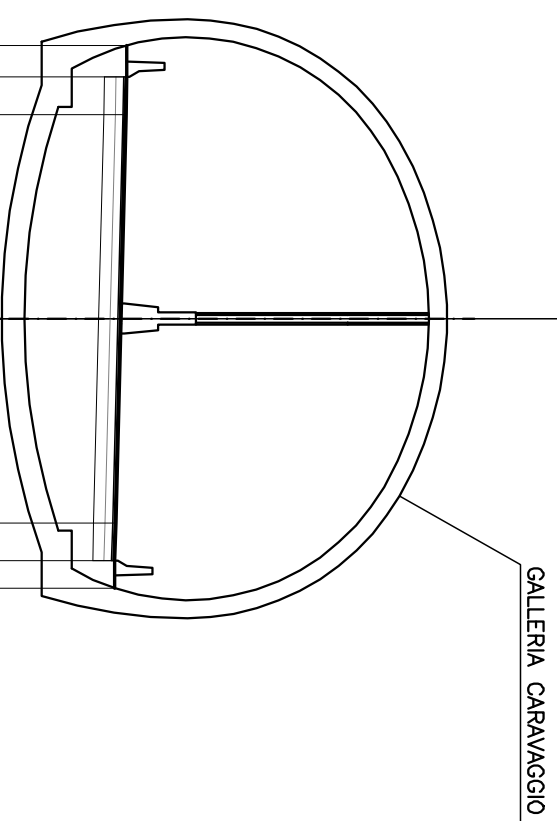
GALLERIA CARAVAGGIO

120
200
200

PROGRESSIVE TERRENO									
PARZIALI TERRENO									
QUOTE TERRENO									
PROGRESSIVE PROGETTO									
PARZIALI PROGETTO									
QUOTE PROGETTO									
	142.72	-7.23							
	142.72	-6.40	0.83						
	142.69	-5.40	1.00						
				5.40					
	142.56	0.00							
					5.40				
	142.42	5.40	1.00						
	142.40	6.40	0.73						
	142.40	7.13							

SEZIONE 52

PROGRESSIVA 1275.00

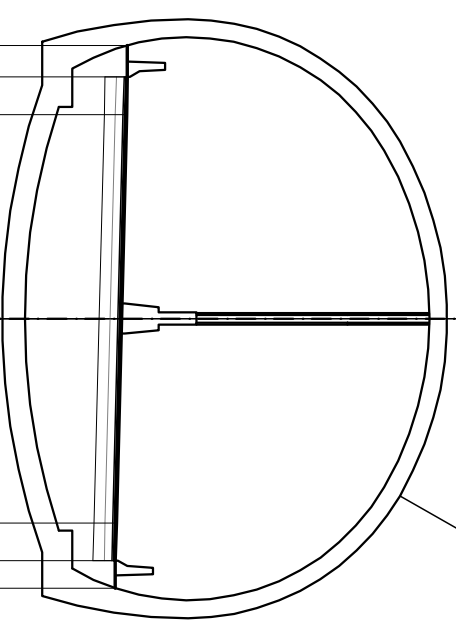


121
 200
 200

PROGRESSIVE TERRENO									
PARZIALI TERRENO									
QUOTE TERRENO									
PROGRESSIVE PROGETTO									
PARZIALI PROGETTO									
QUOTE PROGETTO									
	143.02	-7.23							
	143.02	-6.40	0.83						
	142.99	-5.40	1.00						
				5.40					
	142.86	0.00							
					5.40				
	142.72	5.40	1.00						
	142.70	6.40	0.73						
	142.70	7.13							

SEZIONE 53

PROGRESSIVA 1300.00



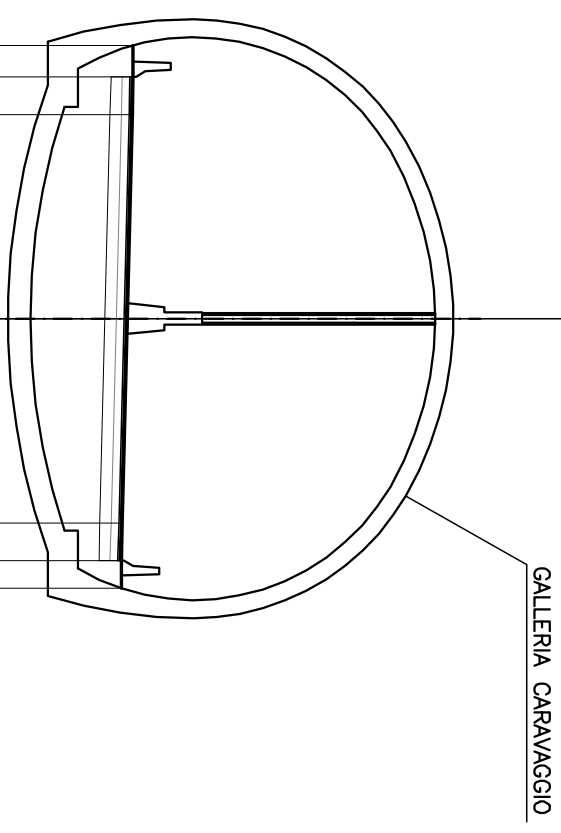
GALLERIA CARAVAGGIO

121
 200
 200

PROGRESSIVE TERRENO									
PARZIALI TERRENO									
QUOTE TERRENO									
PROGRESSIVE PROGETTO									
PARZIALI PROGETTO									
QUOTE PROGETTO									
	143.32	143.32	143.29		143.16	143.02	143.00	143.00	
		0.83	1.00	5.40	5.40	1.00	0.73		
	-7.23	-6.40	-5.40		0.00	5.40	6.40	7.13	

SEZIONE 55

PROGRESSIVA 1350.00

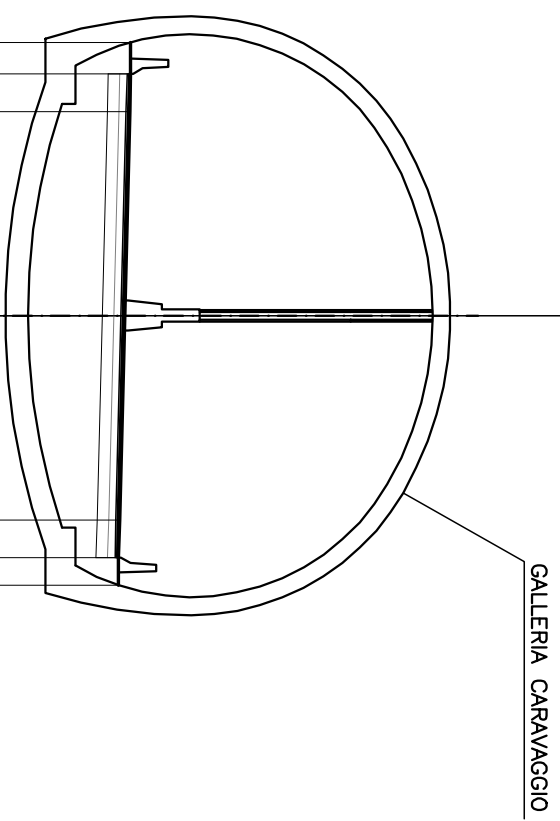


122
 200
 200

PROGRESSIVE TERRENO									
PARZIALI TERRENO									
QUOTE TERRENO									
PROGRESSIVE PROGETTO									
PARZIALI PROGETTO									
QUOTE PROGETTO									
	143.92	-7.23							
	143.92	-6.40	0.83						
	143.89	-5.40	1.00						
				5.40					
	143.76	0.00							
					5.40				
	143.62	5.40	1.00						
	143.60	6.40	0.73						
	143.60	7.13							

SEZIONE 56

PROGRESSIVA 1375.00

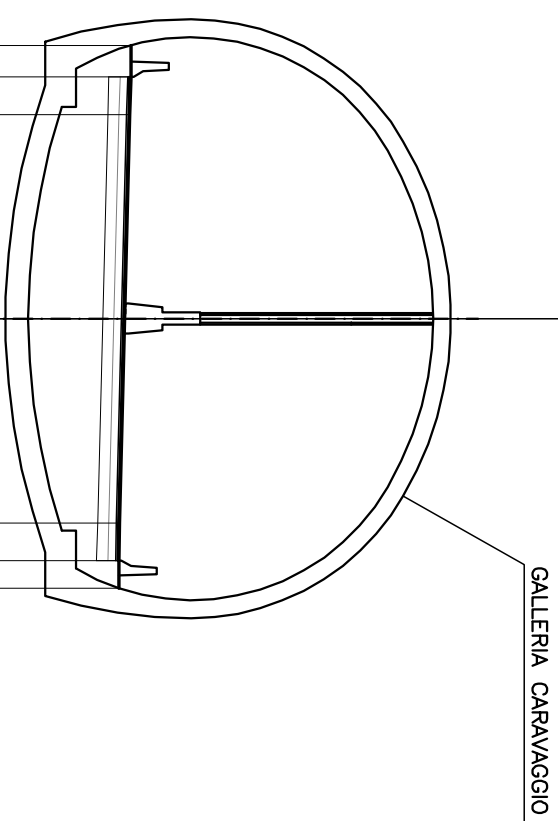


122
 ↙
 200
 200

PROGRESSIVE TERRENO									
PARZIALI TERRENO									
QUOTE TERRENO									
PROGRESSIVE PROGETTO									
PARZIALI PROGETTO									
QUOTE PROGETTO									
	144.22	-7.23							
	144.22	-6.40	0.83						
	144.19	-5.40	1.00						
				5.40					
	144.06	0.00							
					5.40				
	143.92	5.40	1.00						
	143.90	6.40	0.73						
	143.90	7.13							

SEZIONE 57

PROGRESSIVA 1400.00

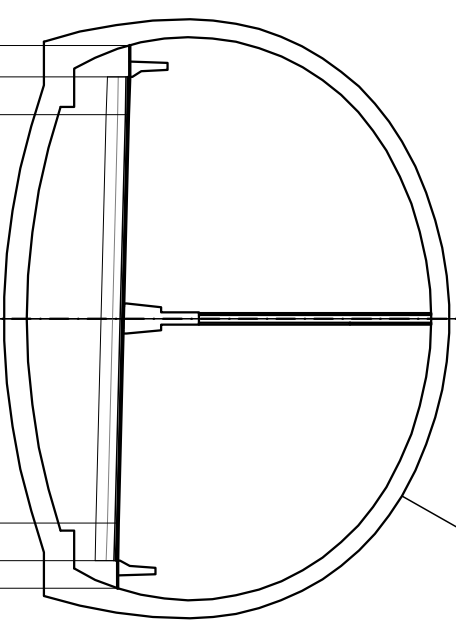


122
 200
 200

PROGRESSIVE TERRENO									
PARZIALI TERRENO									
QUOTE TERRENO									
PROGRESSIVE PROGETTO									
PARZIALI PROGETTO									
QUOTE PROGETTO									
	144.52	-7.23							
	144.52	-6.40	0.83						
	144.49	-5.40	1.00						
				5.40					
	144.36	0.00							
					5.40				
	144.22	5.40							
	144.20	6.40	1.00						
	144.20	7.13	0.73						

SEZIONE 58

PROGRESSIVA 1425.00

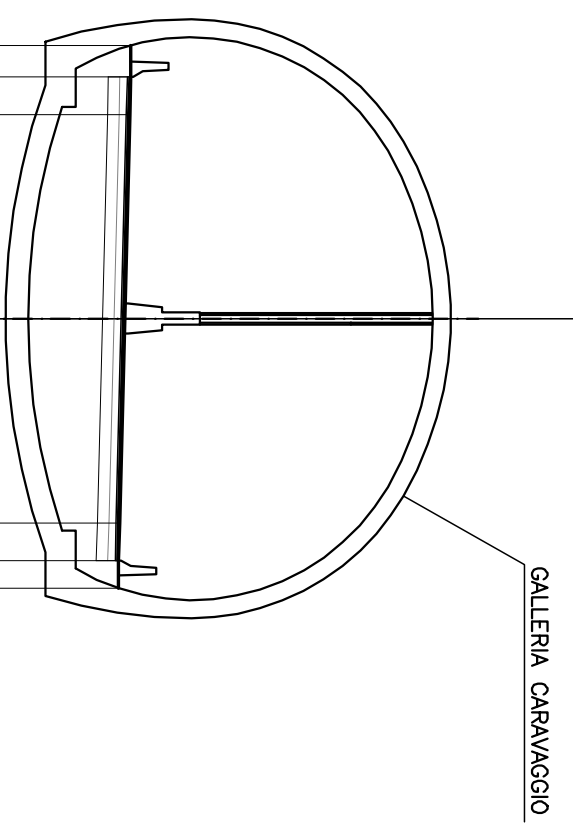


GALLERIA CARAVAGGIO

123
 ↙
 200
 200

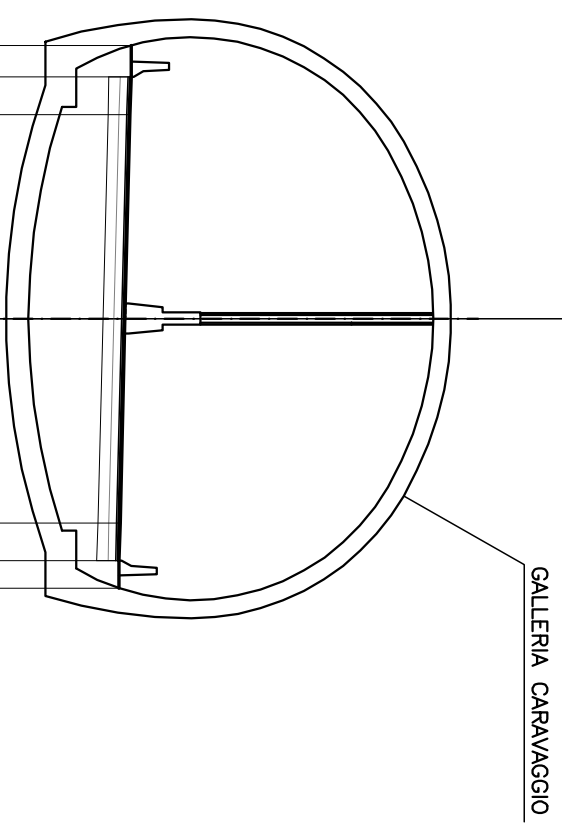
PROGRESSIVE TERRENO									
PARZIALI TERRENO									
QUOTE TERRENO									
PROGRESSIVE PROGETTO									
PARZIALI PROGETTO									
QUOTE PROGETTO									
	144.82	-7.23							
	144.82	-6.40	0.83						
	144.79	-5.40	1.00						
				5.40					
	144.66	0.00							
					5.40				
	144.52	5.40	1.00						
	144.50	6.40	0.73						
	144.50	7.13							

SEZIONE 59
PROGRESSIVA 1450.00



PROGRESSIVE TERRENO	200	145.12	-7.23	144.96	0.00	144.82	5.40
PARZIALI TERRENO	200	145.12	-6.40	144.80	6.40	144.80	6.40
QUOTE TERRENO	200	145.09	-5.40	144.80	7.13	144.80	7.13
PROGRESSIVE PROGETTO							
PARZIALI PROGETTO		0.83	1.00	5.40	5.40	1.00	0.73
QUOTE PROGETTO							

SEZIONE 60
PROGRESSIVA 1475.00

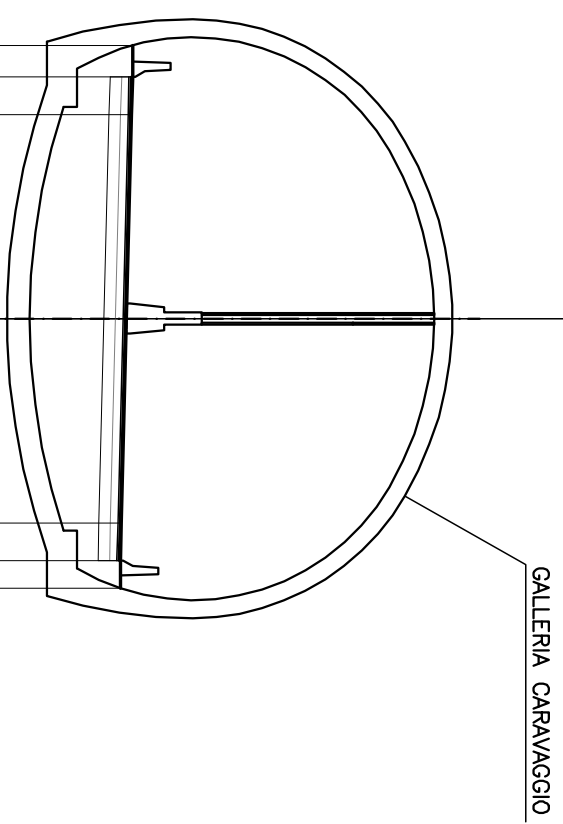


123
 200
 200

PROGRESSIVE TERRENO									
PARZIALI TERRENO									
QUOTE TERRENO									
PROGRESSIVE PROGETTO									
PARZIALI PROGETTO									
QUOTE PROGETTO									
	145.42	-7.23							
	145.42	-6.40	0.83						
	145.39	-5.40	1.00						
				5.40					
	145.26	0.00							
					5.40				
	145.12	5.40							
	145.10	6.40	1.00						
	145.10	7.13	0.73						

SEZIONE 61

PROGRESSIVA 1500.00

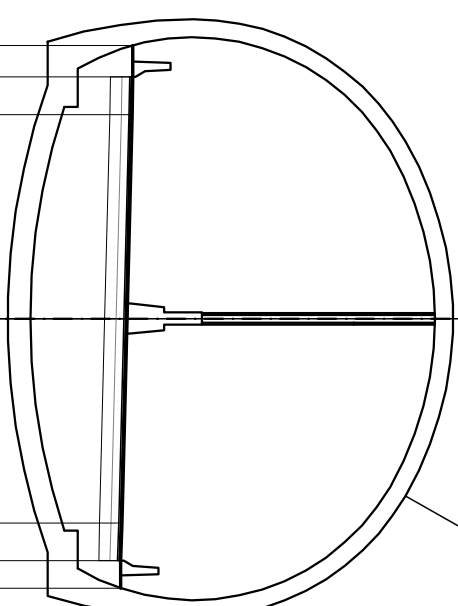


123
200
200

PROGRESSIVE TERRENO									
PARZIALI TERRENO									
QUOTE TERRENO									
PROGRESSIVE PROGETTO									
PARZIALI PROGETTO									
QUOTE PROGETTO									
	145.72	-7.23							
	145.72	-6.40	0.83						
	145.69	-5.40	1.00						
				5.40					
	145.56	0.00							
					5.40				
	145.42	5.40	1.00						
	145.40	6.40	0.73						
	145.40	7.13							

SEZIONE 62

PROGRESSIVA 1525.00



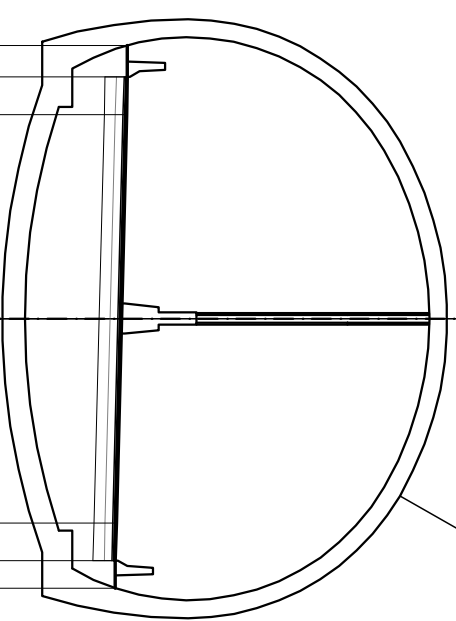
GALLERIA CARAVAGGIO

124
200
200

PROGRESSIVE TERRENO									
PARZIALI TERRENO									
QUOTE TERRENO									
PROGRESSIVE PROGETTO									
PARZIALI PROGETTO									
QUOTE PROGETTO									
	146.02	-7.23							
	146.02	-6.40	0.83						
	145.99	-5.40	1.00						
				5.40					
	145.86	0.00							
					5.40				
	145.72	5.40	1.00						
	145.70	6.40	0.73						
	145.70	7.13							

SEZIONE 63

PROGRESSIVA 1550.00



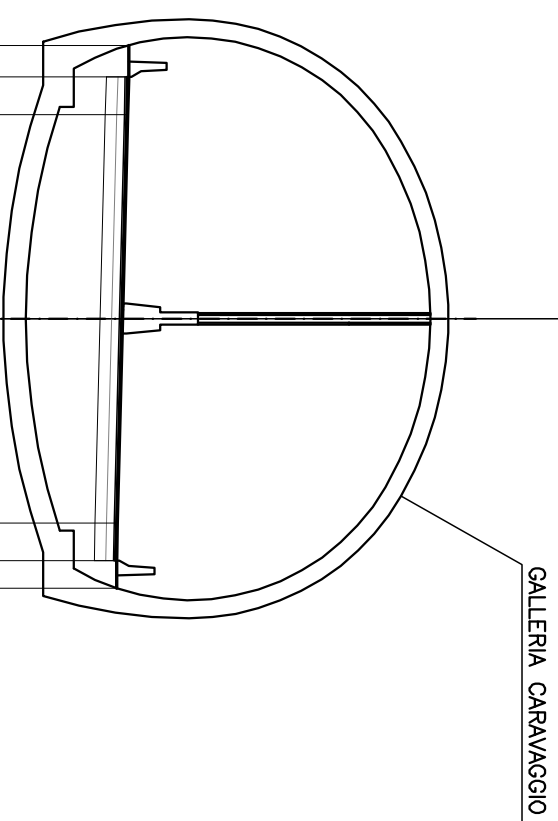
GALLERIA CARAVAGGIO

124
200
200

PROGRESSIVE TERRENO									
PARZIALI TERRENO									
QUOTE TERRENO									
PROGRESSIVE PROGETTO									
PARZIALI PROGETTO									
QUOTE PROGETTO									
	146.32	-7.23							
	146.32	-6.40	0.83						
	146.29	-5.40	1.00						
				5.40					
	146.16	0.00							
					5.40				
	146.02	5.40	1.00						
	146.00	6.40	0.73						
	146.00	7.13							

SEZIONE 64

PROGRESSIVA 1575.00

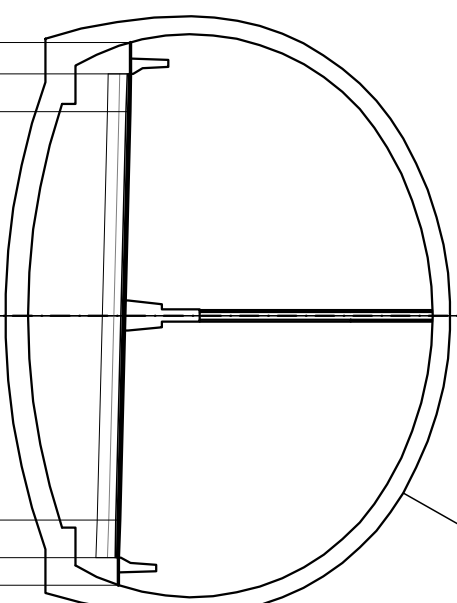


124
 200
 200

PROGRESSIVE TERRENO									
PARZIALI TERRENO									
QUOTE TERRENO									
PROGRESSIVE PROGETTO									
PARZIALI PROGETTO									
QUOTE PROGETTO									
	146.62	-7.23							
	146.62	-6.40	0.83						
	146.59	-5.40	1.00						
				5.40					
	146.46	0.00							
					5.40				
	146.32	5.40	1.00						
	146.30	6.40	0.73						
	146.30	7.13							

SEZIONE 66

PROGRESSIVA 1625.00

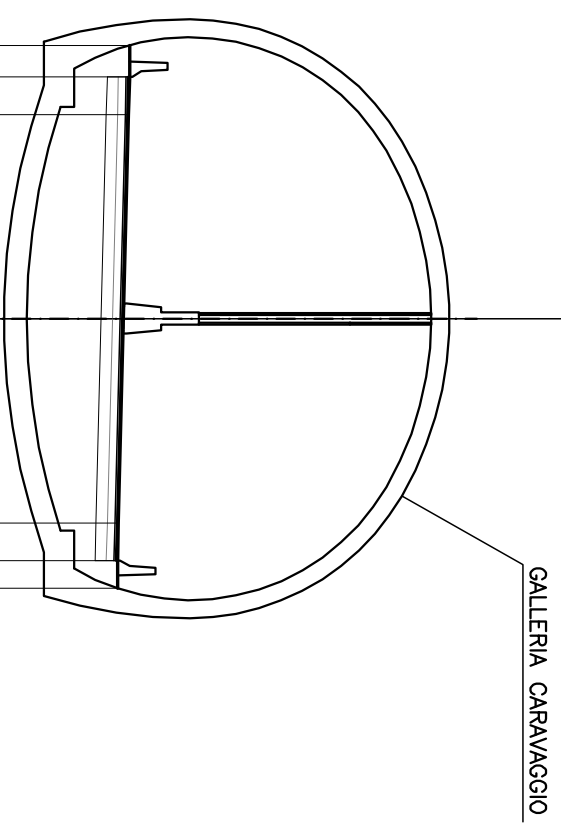


GALLERIA CARAVAGGIO

125
200
200

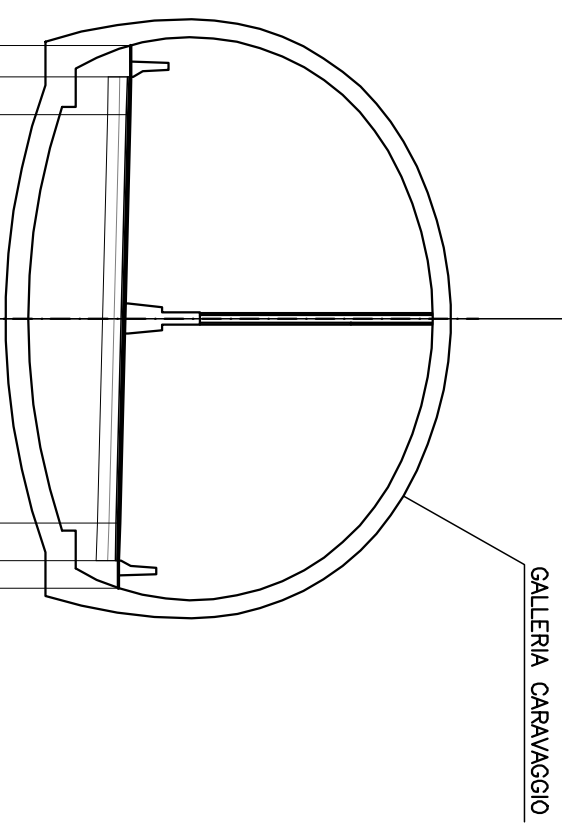
PROGRESSIVE TERRENO									
PARZIALI TERRENO									
QUOTE TERRENO									
PROGRESSIVE PROGETTO									
PARZIALI PROGETTO									
QUOTE PROGETTO									
	147.22	-7.23							
	147.22	-6.40	0.83						
	147.19	-5.40	1.00						
				5.40					
	147.06	0.00							
					5.40				
	146.92	5.40	1.00						
	146.90	6.40	0.73						
	146.90	7.13							

SEZIONE 68
PROGRESSIVA 1675.00



PROGRESSIVE TERRENO	126	200	200						
PARZIALI TERRENO									
QUOTE TERRENO									
PROGRESSIVE PROGETTO									
PARZIALI PROGETTO									
QUOTE PROGETTO									
	147.82	147.82	147.79	147.66	147.52	147.50	147.50		
		0.83	1.00	5.40	5.40	1.00	0.73		
	-7.23	-6.40	-5.40	0.00	5.40	6.40	7.13		

SEZIONE 69
PROGRESSIVA 1700.00

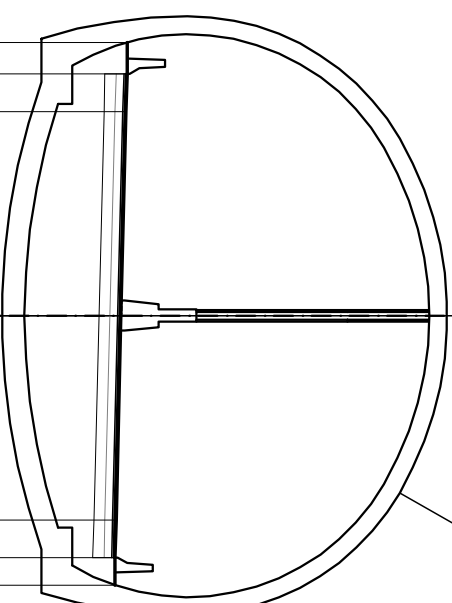


126
 200
 200

PROGRESSIVE TERRENO									
PARZIALI TERRENO									
QUOTE TERRENO									
PROGRESSIVE PROGETTO									
PARZIALI PROGETTO									
QUOTE PROGETTO									
	148.12	-7.23							
	148.12	-6.40	0.83						
	148.09	-5.40	1.00						
				5.40					
	147.96	0.00							
					5.40				
	147.82	5.40	1.00						
	147.80	6.40	0.73						
	147.80	7.13							

SEZIONE 70

PROGRESSIVA 1725.00



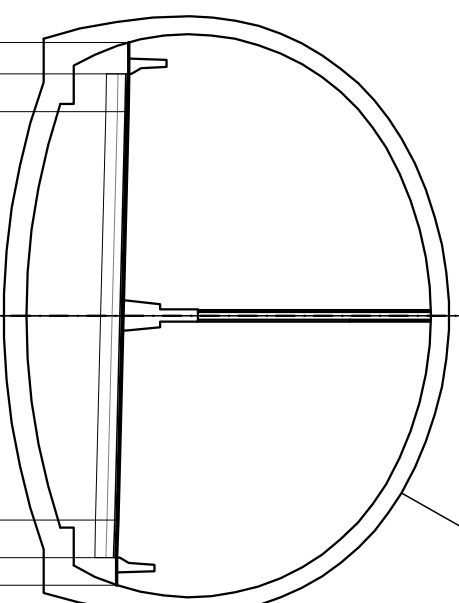
GALLERIA CARAVAGGIO

126
200
200

PROGRESSIVE TERRENO									
PARZIALI TERRENO									
QUOTE TERRENO									
PROGRESSIVE PROGETTO									
PARZIALI PROGETTO									
QUOTE PROGETTO									
	148.42	148.42	148.39		148.26	148.12	148.10	148.10	
		0.83	1.00	5.40		5.40	1.00	0.73	
	-7.23	-6.40	-5.40		0.00	5.40	6.40	7.13	

SEZIONE 72

PROGRESSIVA 1775.00



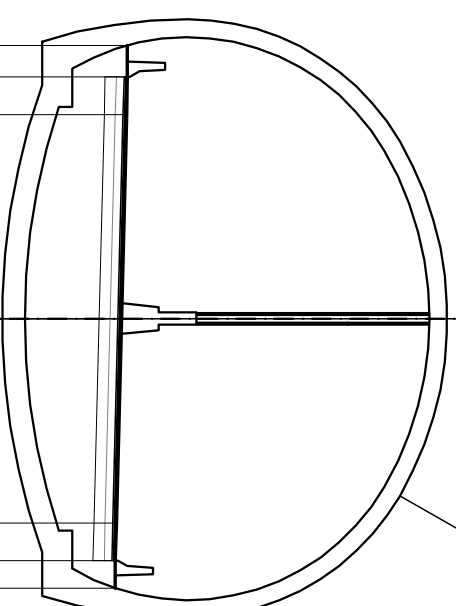
GALLERIA CARAVAGGIO

127
 200
 200

PROGRESSIVE TERRENO									
PARZIALI TERRENO									
QUOTE TERRENO									
PROGRESSIVE PROGETTO									
PARZIALI PROGETTO									
QUOTE PROGETTO									
	149.02	-7.23							
	149.02	-6.40	0.83						
	148.99	-5.40	1.00						
				5.40					
	148.86	0.00							
					5.40				
	148.72	5.40							
	148.70	6.40	1.00						
	148.70	7.13	0.73						

SEZIONE 73

PROGRESSIVA 1800.00



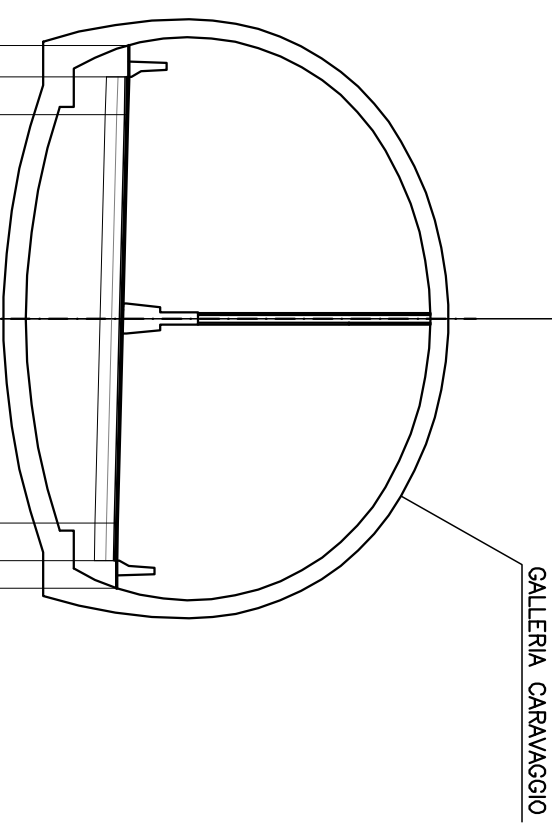
GALLERIA CARAVAGGIO

127
 200
 200

PROGRESSIVE TERRENO									
PARZIALI TERRENO									
QUOTE TERRENO									
PROGRESSIVE PROGETTO									
PARZIALI PROGETTO									
QUOTE PROGETTO									
	149.32	-7.23							
	149.32	-6.40	0.83						
	149.29	-5.40	1.00						
				5.40					
	149.16	0.00							
					5.40				
	149.02	5.40	1.00						
	149.00	6.40	0.73						
	149.00	7.13							

SEZIONE 74

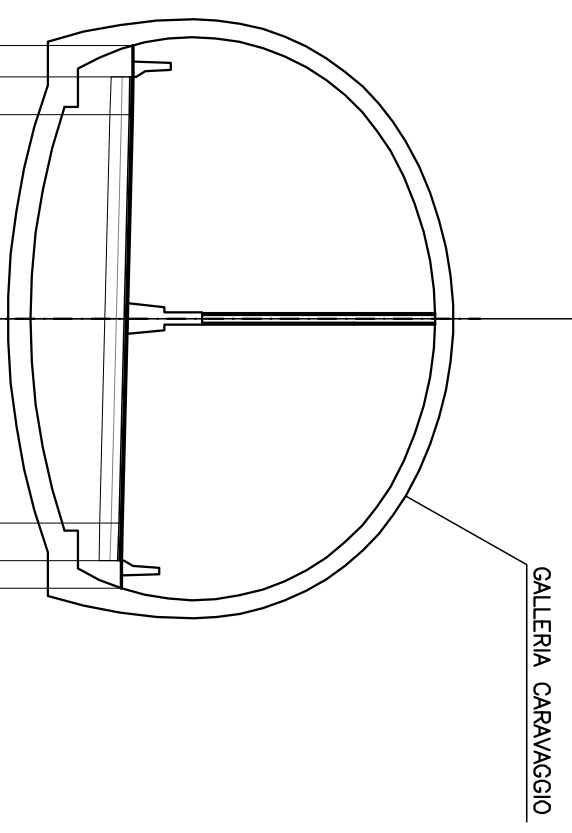
PROGRESSIVA 1825.00



127
 ↙
 200
 200

PROGRESSIVE TERRENO										
PARZIALI TERRENO										
QUOTE TERRENO										
PROGRESSIVE PROGETTO										
PARZIALI PROGETTO										
QUOTE PROGETTO										
	149.62	-7.23								
	149.62	-6.40	0.83							
	149.59	-5.40	1.00							
				5.40						
	149.46	0.00								
					5.40					
						5.40				
	149.32	5.40	1.00							
	149.30	6.40	0.73							
	149.30	7.13								

SEZIONE 75
PROGRESSIVA 1850.00

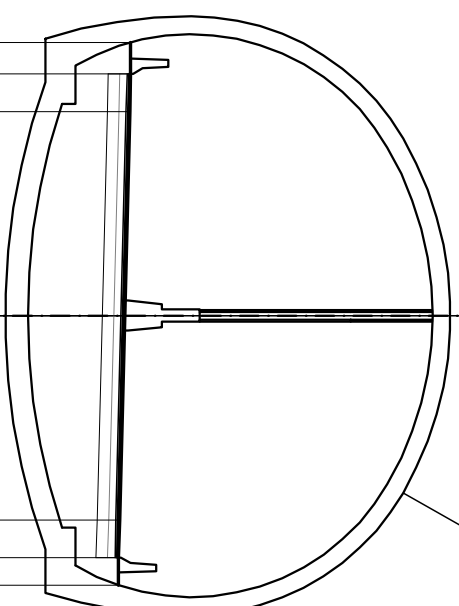


	128	200
PROGRESSIVE TERRENO	200	
PARZIALI TERRENO		
QUOTE TERRENO		
PROGRESSIVE PROGETTO		
PARZIALI PROGETTO		
QUOTE PROGETTO		

149.92	-7.23					
149.92	-6.40	0.83				
149.89	-5.40	1.00	5.40			
149.76	0.00		5.40			
149.62	5.40		1.00	5.40		
149.60	6.40		0.73			
149.60	7.13					

SEZIONE 76

PROGRESSIVA 1875.00

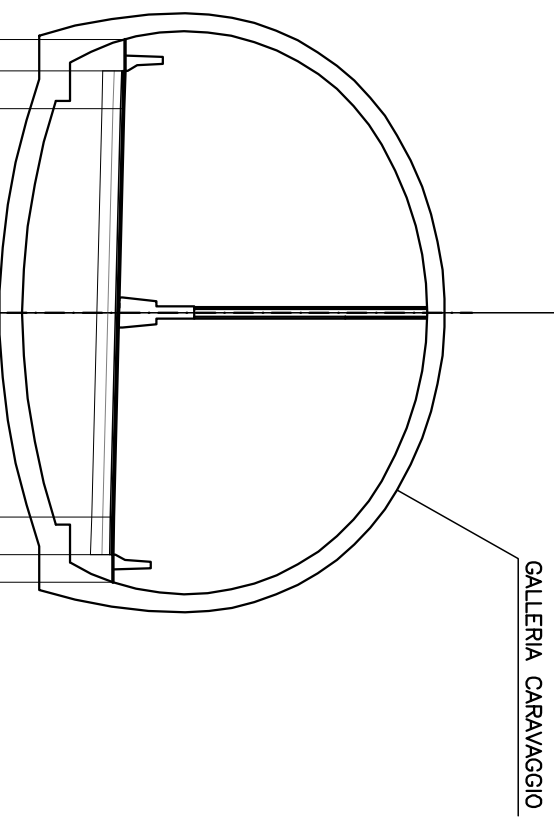


GALLERIA CARAVAGGIO

128
 200
 200

PROGRESSIVE TERRENO									
PARZIALI TERRENO									
QUOTE TERRENO									
PROGRESSIVE PROGETTO									
PARZIALI PROGETTO									
QUOTE PROGETTO									
	150.22	-7.23							
	150.22	-6.40	0.83						
	150.19	-5.40	1.00						
				5.40					
	150.06	0.00							
					5.40				
	149.92	5.40	1.00						
	149.90	6.40	0.73						
	149.90	7.13							

SEZIONE 77
PROGRESSIVA 1900.00



128
200
200

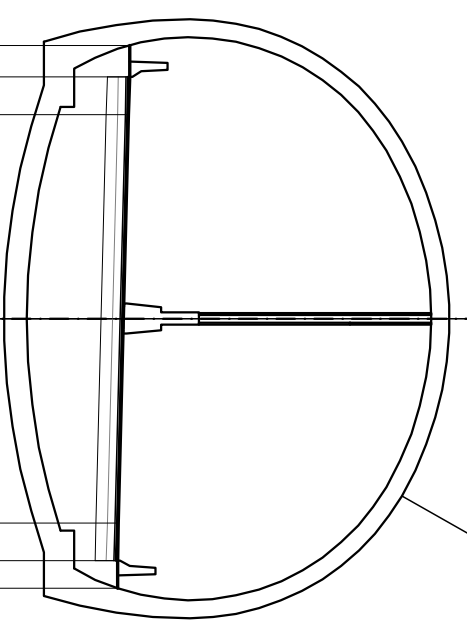
PROGRESSIVE TERRENO									
PROGRESSIVE PROGETTO									
PARZIALI TERRENO									
PARZIALI PROGETTO									
QUOTE TERRENO									
QUOTE PROGETTO									
PROGRESSIVE TERRENO									
PROGRESSIVE PROGETTO									
PARZIALI TERRENO									
PARZIALI PROGETTO									
QUOTE TERRENO									
QUOTE PROGETTO									

150.52	-7.23
150.52	-6.40
150.49	-5.40
150.36	0.00
150.22	5.40
150.20	6.40
150.20	7.13

0.83	
1.00	
5.40	
5.40	
1.00	
0.73	

SEZIONE 78

PROGRESSIVA 1925.00



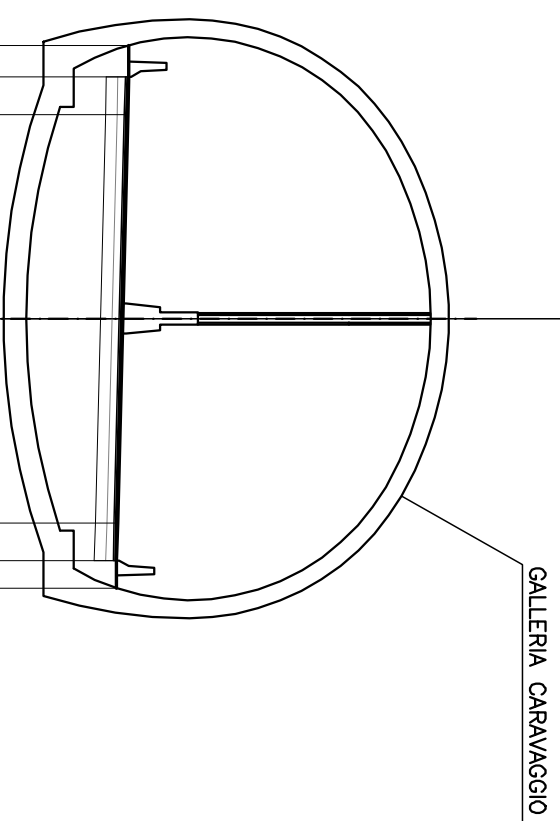
GALLERIA CARAVAGGIO

129
200
200

PROGRESSIVE TERRENO									
PARZIALI TERRENO									
QUOTE TERRENO									
PROGRESSIVE PROGETTO									
PARZIALI PROGETTO									
QUOTE PROGETTO									
	150.82	-7.23							
	150.82	-6.40	0.83						
	150.79	-5.40	1.00						
				5.40					
	150.66	0.00							
					5.40				
	150.52	5.40							
	150.50	6.40	1.00						
	150.50	7.13	0.73						

SEZIONE 79

PROGRESSIVA 1950.00

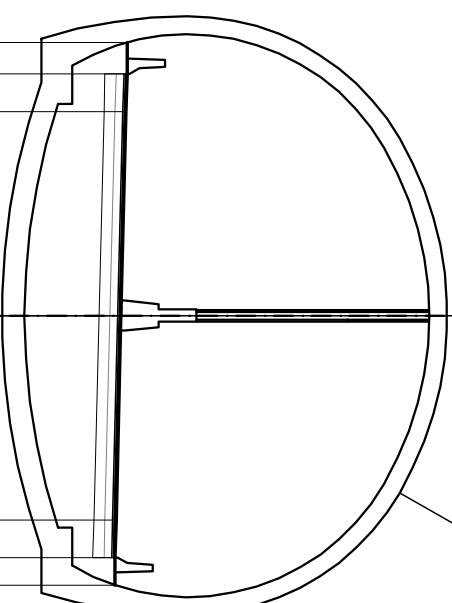


129
 200
 200

PROGRESSIVE TERRENO									
PARZIALI TERRENO									
QUOTE TERRENO									
PROGRESSIVE PROGETTO									
PARZIALI PROGETTO									
QUOTE PROGETTO									
	151.12	-7.23							
	151.12	-6.40	0.83						
	151.09	-5.40	1.00						
				5.40					
	150.96	0.00							
					5.40				
	150.82	5.40	1.00						
	150.80	6.40	0.73						
	150.80	7.13							

SEZIONE 80

PROGRESSIVA 1975.00

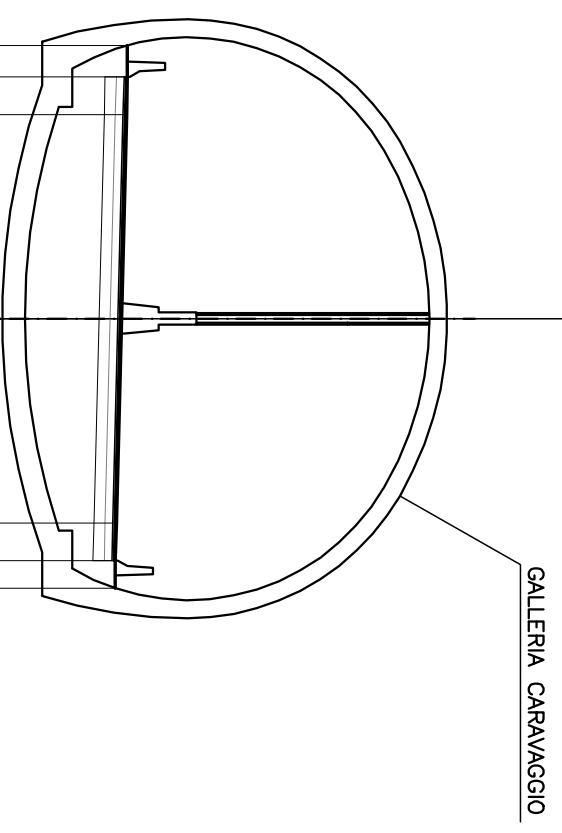


GALLERIA CARAVAGGIO

129
200
200

PROGRESSIVE TERRENO									
PARZIALI TERRENO									
QUOTE TERRENO									
PROGRESSIVE PROGETTO									
PARZIALI PROGETTO									
QUOTE PROGETTO									
	151.42	151.42	151.39		151.26	151.12	151.10	151.10	
		0.83	1.00	5.40		5.40	1.00	0.73	
	-7.23	-6.40	-5.40		0.00	5.40	6.40	7.13	

SEZIONE 83
PROGRESSIVA 2050.00

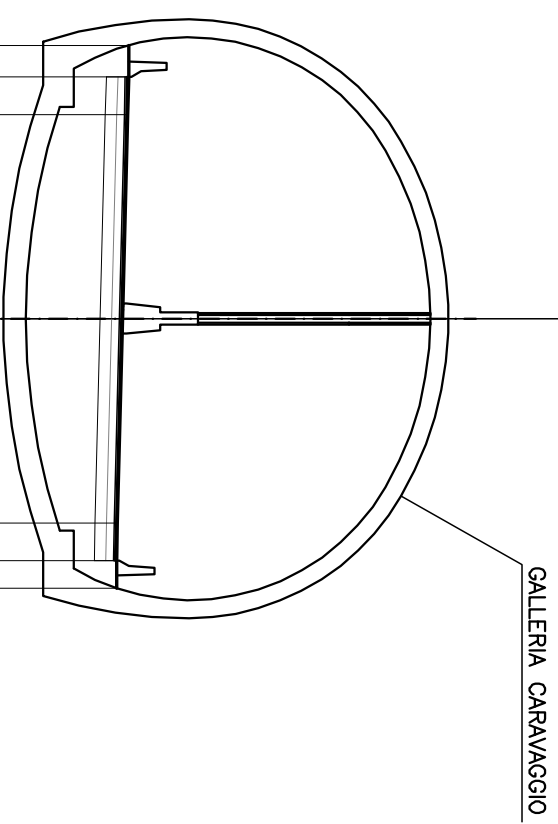


130
 200
 200

PROGRESSIVE TERRENO									
PARZIALI TERRENO									
QUOTE TERRENO									
PROGRESSIVE PROGETTO									
PARZIALI PROGETTO									
QUOTE PROGETTO									
	152.32	-7.23							
	152.32	-6.40	0.83						
	152.29	-5.40	1.00						
				5.40					
	152.16	0.00							
					5.40				
	152.02	5.40	1.00						
	152.00	6.40	0.73						
	152.00	7.13							

SEZIONE 84

PROGRESSIVA 2075.00

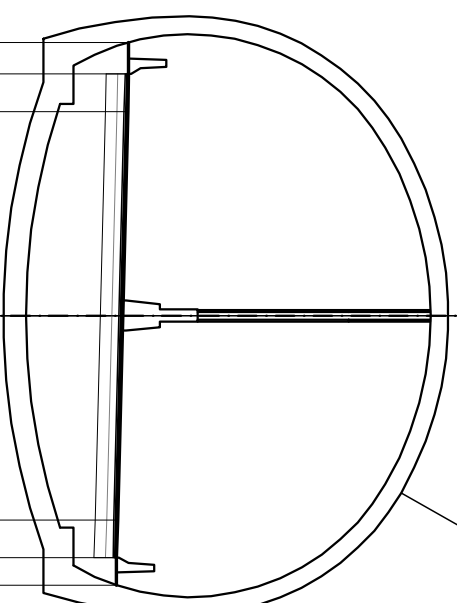


130
 200
 200

PROGRESSIVE TERRENO									
PARZIALI TERRENO									
QUOTE TERRENO									
PROGRESSIVE PROGETTO									
PARZIALI PROGETTO									
QUOTE PROGETTO									
	152.62	-7.23							
	152.62	-6.40	0.83						
	152.59	-5.40	1.00						
				5.40					
	152.46	0.00							
					5.40				
	152.32	5.40							
	152.30	6.40	1.00						
	152.30	7.13	0.73						

SEZIONE 86

PROGRESSIVA 2125.00



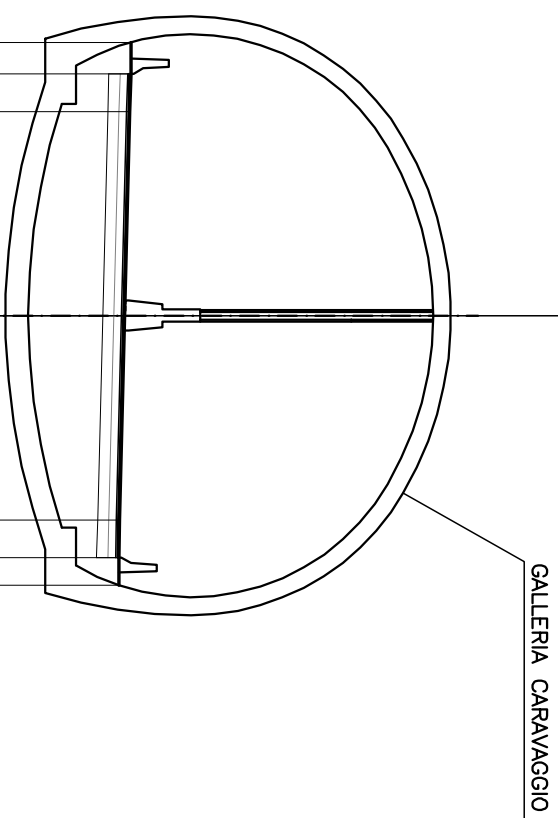
GALLERIA CARAVAGGIO

131
 200
 200

PROGRESSIVE TERRENO									
PARZIALI TERRENO									
QUOTE TERRENO									
PROGRESSIVE PROGETTO									
PARZIALI PROGETTO									
QUOTE PROGETTO									
	153.22	-7.23							
	153.22	-6.40	0.83						
	153.19	-5.40	1.00						
				5.40					
	153.06	0.00							
					5.40				
	152.92	5.40	1.00						
	152.90	6.40	0.73						
	152.90	7.13							

SEZIONE 87

PROGRESSIVA 2150.00



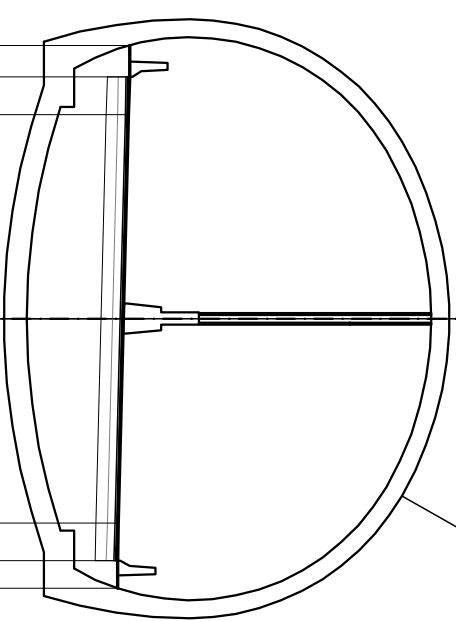
GALLERIA CARAVAGGIO

131
 200
 200

PROGRESSIVE TERRENO									
PARZIALI TERRENO									
QUOTE TERRENO									
PROGRESSIVE PROGETTO									
PARZIALI PROGETTO									
QUOTE PROGETTO									
	153.52	-7.23							
	153.52	-6.40	0.83						
	153.49	-5.40	1.00						
				5.40					
	153.36	0.00							
					5.40				
	153.22	5.40							
	153.20	6.40	1.00						
	153.20	7.13	0.73						

SEZIONE 88

PROGRESSIVA 2175.00



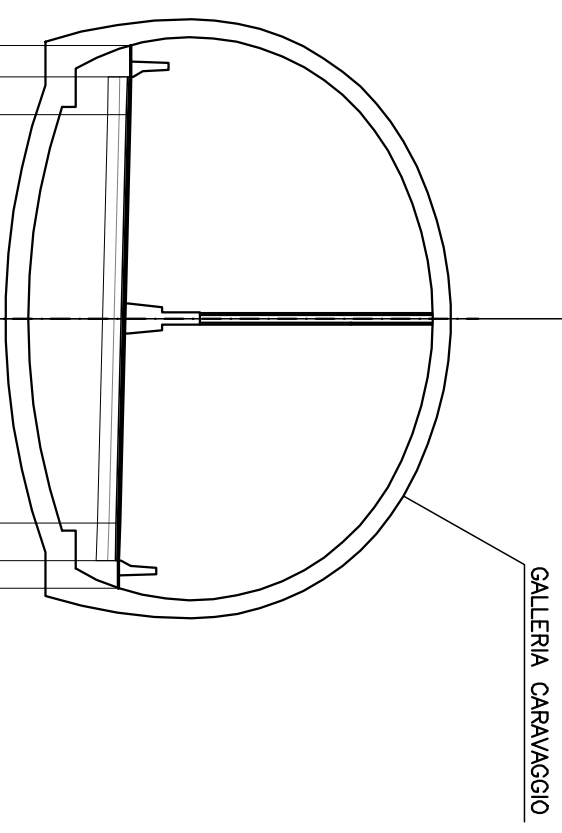
GALLERIA CARAVAGGIO

132
 200
 200

PROGRESSIVE TERRENO									
PARZIALI TERRENO									
QUOTE TERRENO									
PROGRESSIVE PROGETTO									
PARZIALI PROGETTO									
QUOTE PROGETTO									
	153.82	-7.23							
	153.82	-6.40	0.83						
	153.79	-5.40	1.00						
				5.40					
	153.66	0.00							
					5.40				
	153.52	5.40							
	153.50	6.40	1.00						
	153.50	7.13	0.73						

SEZIONE 89

PROGRESSIVA 2200.00

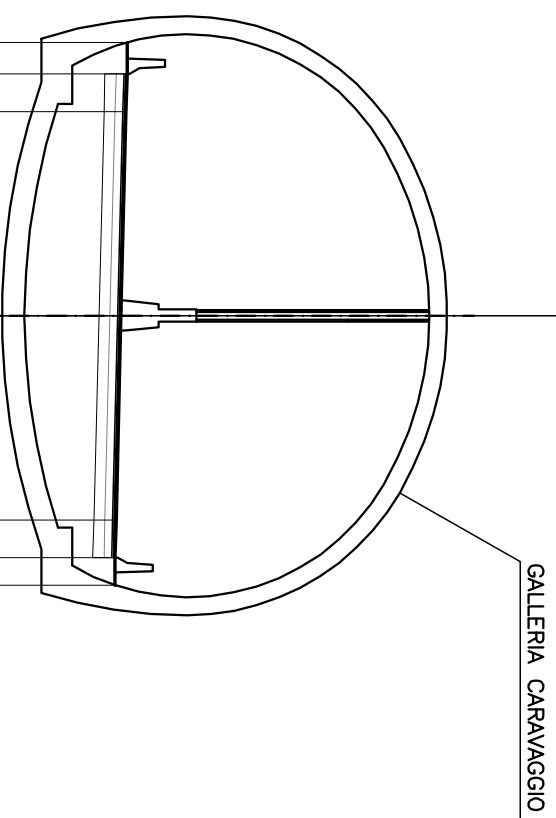


132
 200
 200

PROGRESSIVE TERRENO									
PARZIALI TERRENO									
QUOTE TERRENO									
PROGRESSIVE PROGETTO									
PARZIALI PROGETTO									
QUOTE PROGETTO									
	154.12	-7.23							
	154.12	-6.40	0.83						
	154.09	-5.40	1.00						
				5.40					
	153.96	0.00							
					5.40				
	153.82	5.40	1.00						
	153.80	6.40	0.73						
	153.80	7.13							

SEZIONE 90

PROGRESSIVA 2225.00

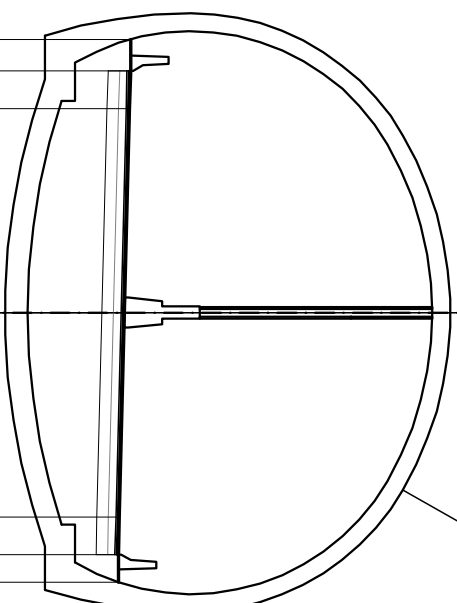


132
 200
 200

PROGRESSIVE TERRENO									
PARZIALI TERRENO									
QUOTE TERRENO									
PROGRESSIVE PROGETTO									
PARZIALI PROGETTO									
QUOTE PROGETTO									
	154.42	-7.23							
	154.42	-6.40	0.83						
	154.39	-5.40	1.00						
				5.40					
	154.26	0.00							
					5.40				
	154.12	5.40							
	154.10	6.40	1.00						
	154.10	7.13	0.73						

SEZIONE 91
PROGRESSIVA 2250.00

GALLERIA CARAVAGGIO

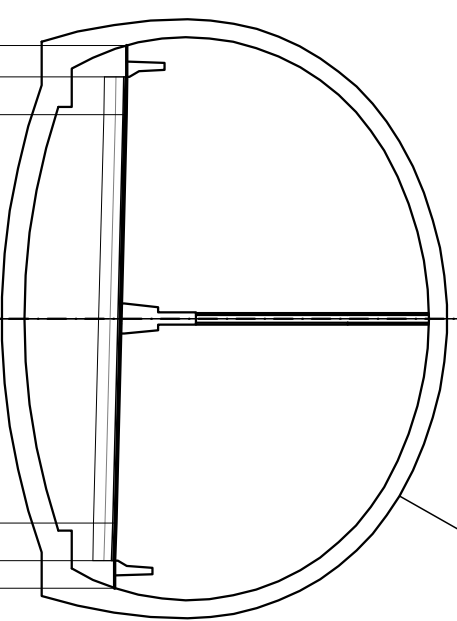


132
200
200

PROGRESSIVE TERRENO							
PROGRESSIVE PROGETTO							
PARZIALI TERRENO							
QUOTE TERRENO							
PROGRESSIVE PROGETTO							
PARZIALI PROGETTO							
QUOTE PROGETTO							
	154.72	-7.23					
	154.72	-6.40	0.83				
	154.69	-5.40	1.00				
				5.40			
	154.56	0.00					
					5.40		
	154.42	5.40	1.00				
	154.40	6.40	0.73				
	154.40	7.13					

SEZIONE 92

PROGRESSIVA 2275.00



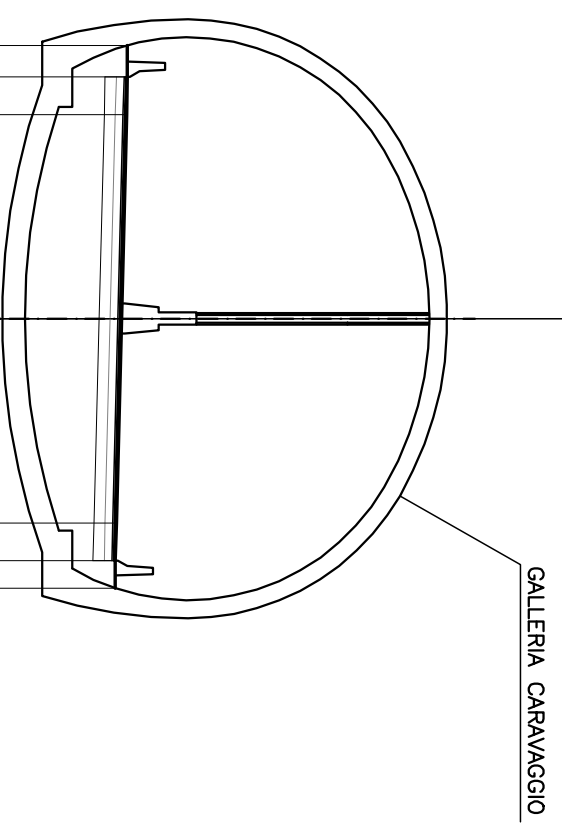
GALLERIA CARAVAGGIO

133
 200
 200

PROGRESSIVE TERRENO									
PARZIALI TERRENO									
QUOTE TERRENO									
PROGRESSIVE PROGETTO									
PARZIALI PROGETTO									
QUOTE PROGETTO									
	155.02	-7.23							
	155.02	-6.40	0.83						
	154.99	-5.40	1.00						
				5.40					
	154.86	0.00							
					5.40				
	154.72	5.40							
	154.70	6.40	1.00						
	154.70	7.13	0.73						

SEZIONE 93

PROGRESSIVA 2300.00

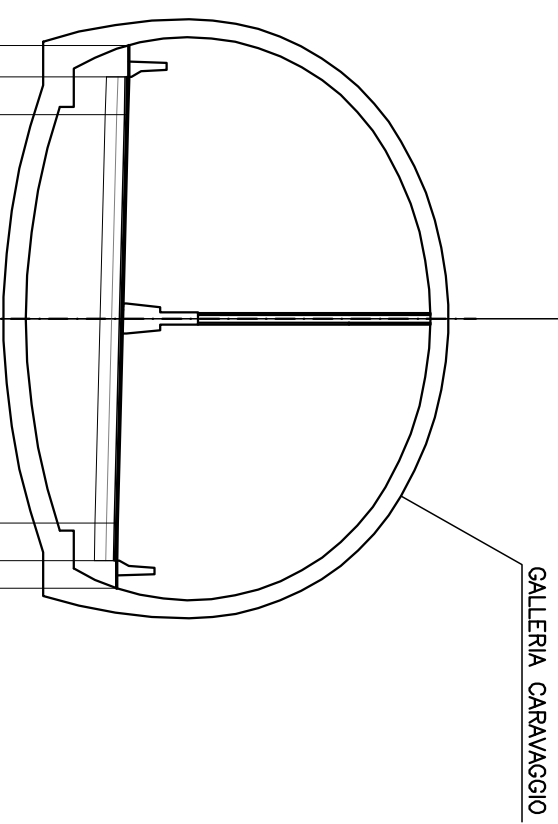


133
 200
 200

PROGRESSIVE TERRENO										
PARZIALI TERRENO										
QUOTE TERRENO										
PROGRESSIVE PROGETTO										
PARZIALI PROGETTO										
QUOTE PROGETTO										
	155.32	-7.23								
	155.32	-6.40	0.83							
	155.29	-5.40	1.00							
				5.40						
	155.16	0.00								
					5.40					
	155.02	5.40								
	155.00	6.40	1.00							
	155.00	7.13	0.73							

SEZIONE 94

PROGRESSIVA 2325.00



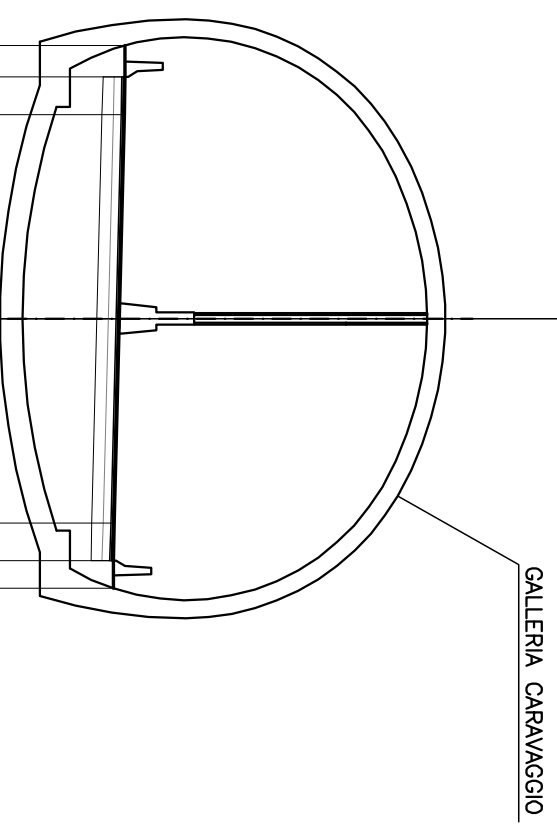
GALLERIA CARAVAGGIO

133
 200
 200

PROGRESSIVE TERRENO									
PARZIALI TERRENO									
QUOTE TERRENO									
PROGRESSIVE PROGETTO									
PARZIALI PROGETTO									
QUOTE PROGETTO									
	155.62	-7.23							
	155.62	-6.40	0.83						
	155.59	-5.40	1.00						
				5.40					
	155.46	0.00							
					5.40				
	155.32	5.40							
	155.30	6.40	1.00						
	155.30	7.13	0.73						

SEZIONE 95

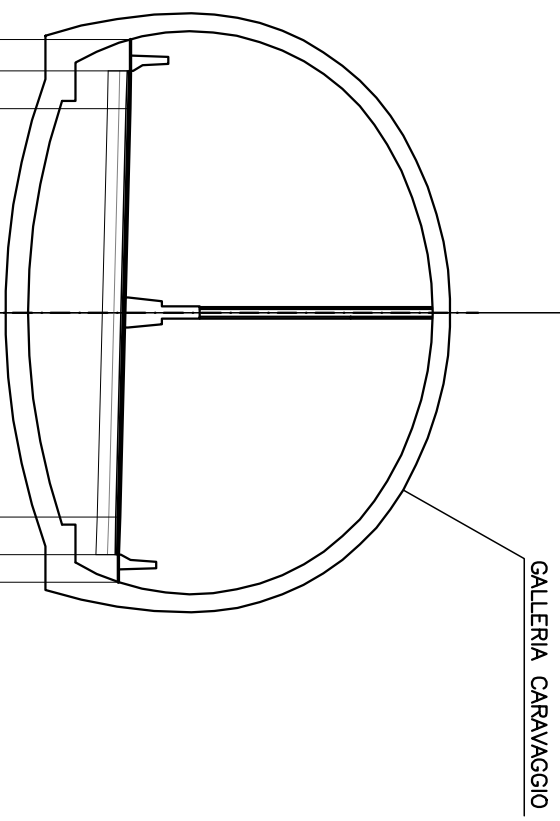
PROGRESSIVA 2350.00



134
 200
 200

PROGRESSIVE TERRENO								
PARZIALI TERRENO								
QUOTE TERRENO								
PROGRESSIVE PROGETTO								
PARZIALI PROGETTO								
QUOTE PROGETTO								
	155.92	-7.23						
	155.92	-6.40	0.83					
	155.89	-5.40	1.00					
				5.40				
	155.76	0.00						
					5.40			
	155.62	5.40						
	155.60	6.40	1.00					
	155.60	7.13	0.73					

SEZIONE 96
PROGRESSIVA 2375.00

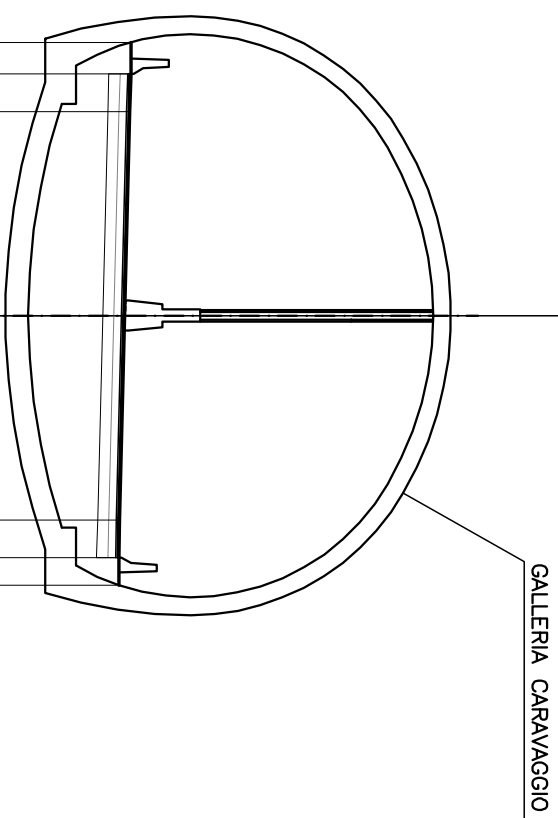


134
 200
 200

PROGRESSIVE TERRENO									
PARZIALI TERRENO									
QUOTE TERRENO									
PROGRESSIVE PROGETTO									
PARZIALI PROGETTO									
QUOTE PROGETTO									
	156.22	-7.23							
	156.22	-6.40	0.83						
	156.19	-5.40	1.00						
				5.40					
	156.06	0.00							
					5.40				
	155.92	5.40							
	155.90	6.40	1.00						
	155.90	7.13	0.73						

SEZIONE 97

PROGRESSIVA 2400.00

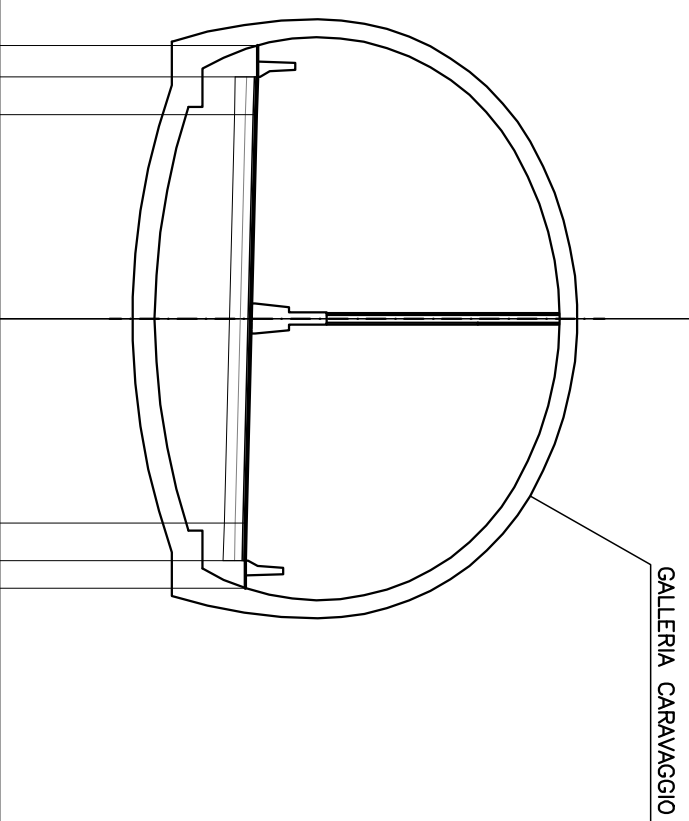


134
 200
 200

PROGRESSIVE TERRENO									
PARZIALI TERRENO									
QUOTE TERRENO									
PROGRESSIVE PROGETTO									
PARZIALI PROGETTO									
QUOTE PROGETTO									
	156.52	-7.23							
	156.52	-6.40	0.83						
	156.49	-5.40	1.00						
				5.40					
	156.36	0.00							
					5.40				
	156.22	5.40							
	156.20	6.40	1.00						
	156.20	7.13	0.73						

SEZIONE 98

PROGRESSIVA 2425.00

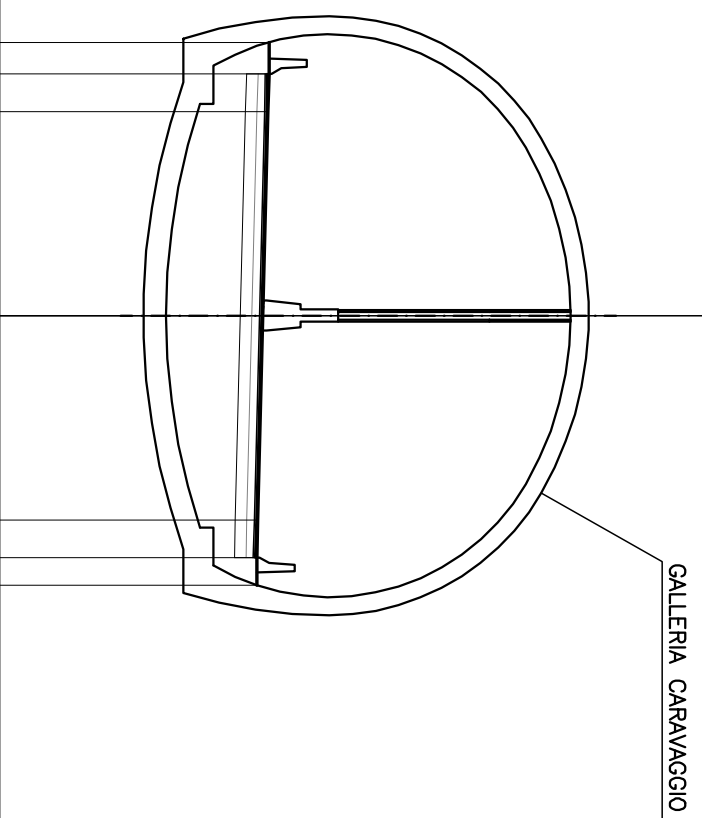


150
200
200

PROGRESSIVE TERRENO								
PARZIALI TERRENO								
QUOTE TERRENO								
PROGRESSIVE PROGETTO								
PARZIALI PROGETTO								
QUOTE PROGETTO								
	156.82	-7.23						
	156.82	-6.40	0.83					
	156.79	-5.40	1.00					
				5.40				
	156.66	0.00						
				5.40				
	156.52	5.40	1.00					
	156.50	6.40						
	156.50	7.13	0.73					

SEZIONE 99

PROGRESSIVA 2450.00



150
200
200

PROGRESSIVE
TERRENO

PARZIALI
TERRENO

QUOTE
TERRENO

PROGRESSIVE
PROGETTO

PARZIALI
PROGETTO

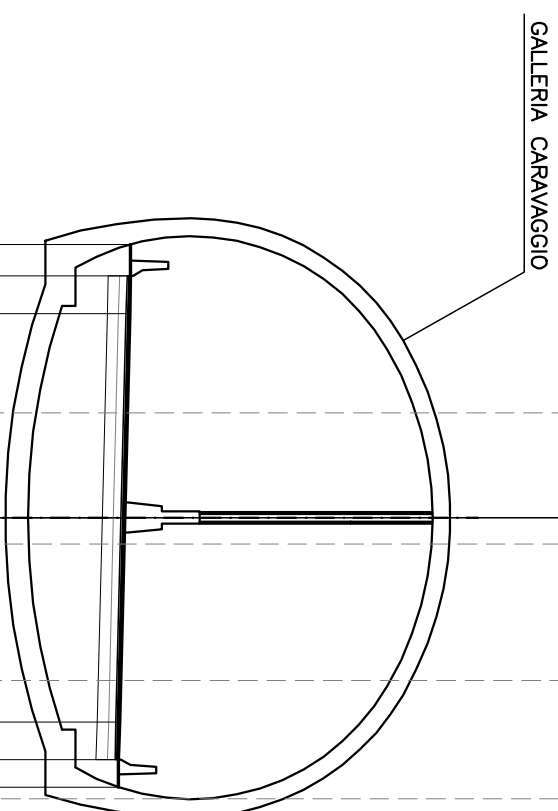
QUOTE
PROGETTO

157.12	-7.23					
157.12	-6.40	0.83				
157.09	-5.40	1.00				
			5.40			
156.96	0.00					
				5.40		
156.82	5.40	1.00				
156.80	6.40	0.73				
156.80	7.13					

SEZIONE 101

PROGRESSIVA 2500.00

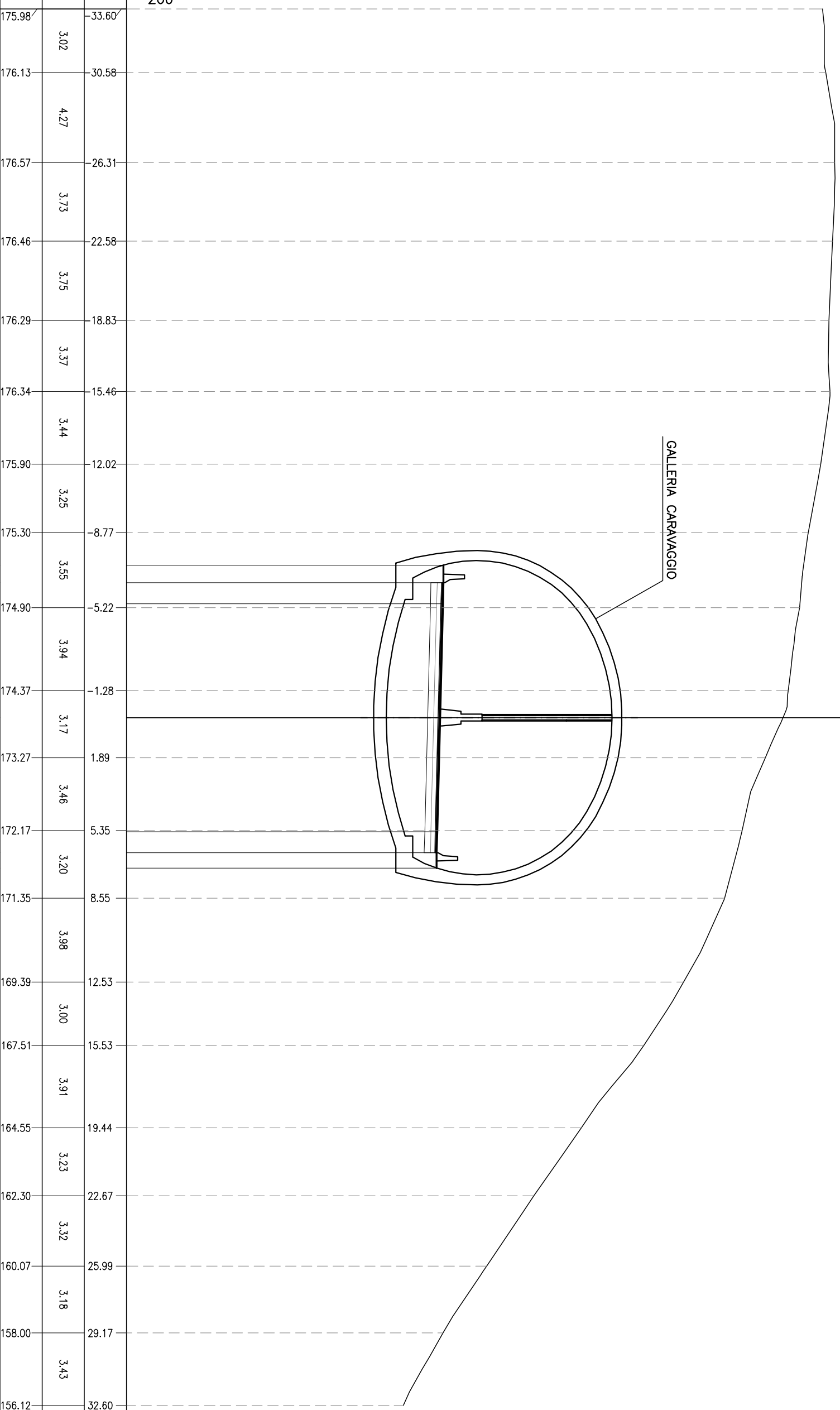
150
200
200



PROGRESSIVE TERRENO	QUOTE TERRENO	PROGRESSIVE PROGETTO	QUOTE PROGETTO
189.72	-2.77	157.72	-7.23
187.00	0.69	157.72	-6.40
184.38	4.30	157.69	-5.40
182.34	7.44		
181.19	10.45		
179.90	13.90		
178.02	17.43		
177.28	21.11		
176.62	24.80		
176.00	28.07		
175.12	31.61		
174.76	32.60		
0.00	0.00	157.56	0.00

PARZIALI TERRENO	PARZIALI PROGETTO	QUOTE TERRENO	QUOTE PROGETTO
3.46	5.40	0.83	1.00
3.61	5.40		
3.14	1.00		
3.01	0.73		
3.45			
3.53			
3.68			
3.69			
3.27			
3.54			
0.99			

SEZIONE 102
PROGRESSIVA 2525.00

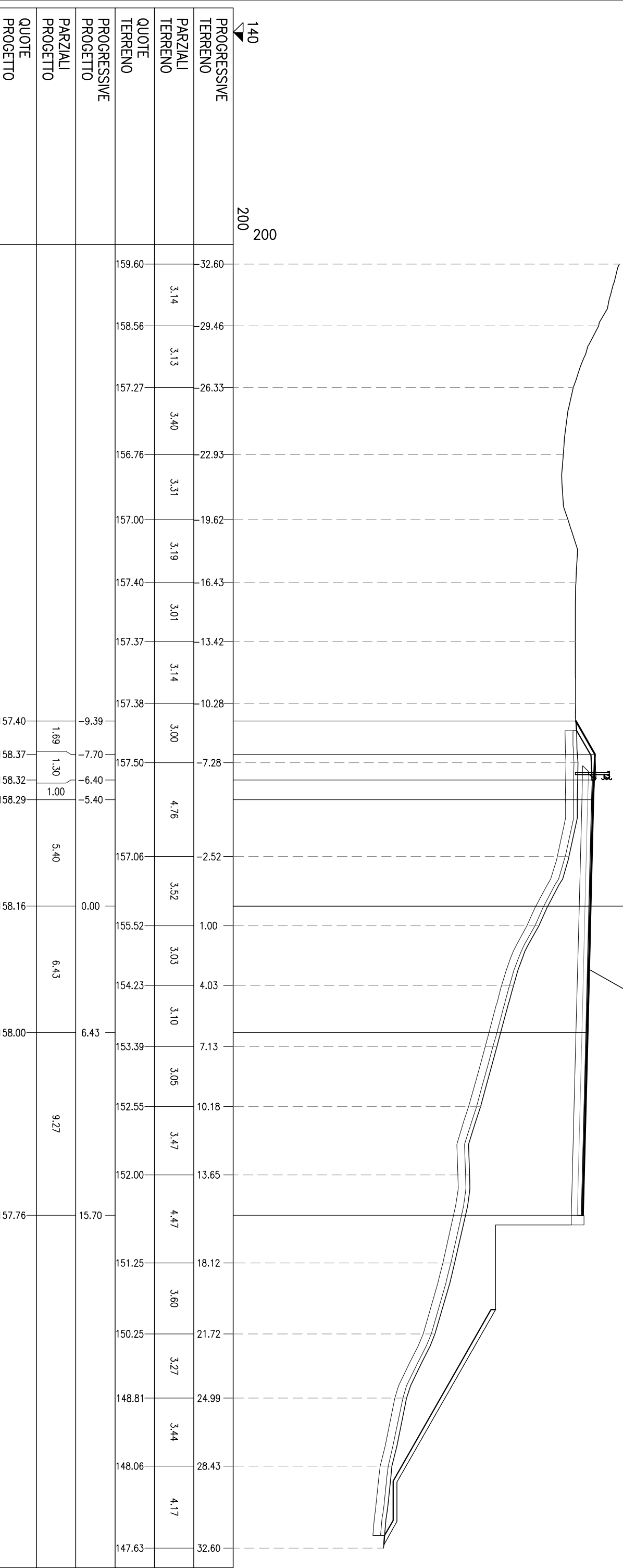


PROGRESSIVE TERRENO	PROGRESSIVE	QUOTE TERRENO	PROGRESSIVE PROGETTO	PARZIALI PROGETTO	QUOTE PROGETTO
175.98	-33.60	176.13	3.02		
			4.27		
176.57	-26.31		3.73		
176.46	-22.58		3.75		
176.29	-18.83		3.37		
176.34	-15.46		3.44		
175.90	-12.02		3.25		
175.30	-8.77		3.55		
158.02	-7.23		3.94	0.83	
158.02	-6.40		3.94	1.00	
157.99	-5.40		3.17	5.40	
157.86	0.00		3.17		
			3.46	5.40	
157.72	5.40		3.20	1.00	
157.70	6.40		3.20	0.73	
157.70	7.13		3.98		
171.35	8.55		3.00		
169.39	12.53		3.00		
167.51	15.53		3.91		
164.55	19.44		3.23		
162.30	22.67		3.32		
160.07	25.99		3.18		
158.00	29.17		3.43		
156.12	32.60				

SEZIONE 103

PROGRESSIVA 2550.00

- B RILEVATO mq 86,06
- C RILEVATO A1.A3 SP.30CM. mq 7,70
- D TERRENO VEGETALE mq 3,18
- E STRATO DI BASE mq 4,46
- F FONDAZIONE NON LEGATA mq 6,81
- d STRATO DI USURA m 22,10
- b STRATO DI BINDER m 22,10
- c SCOTICO IN RILEVATO m 42,43
- e BONIFICA m 42,43
- g IDROSEMINA SCARPATE m 16,61

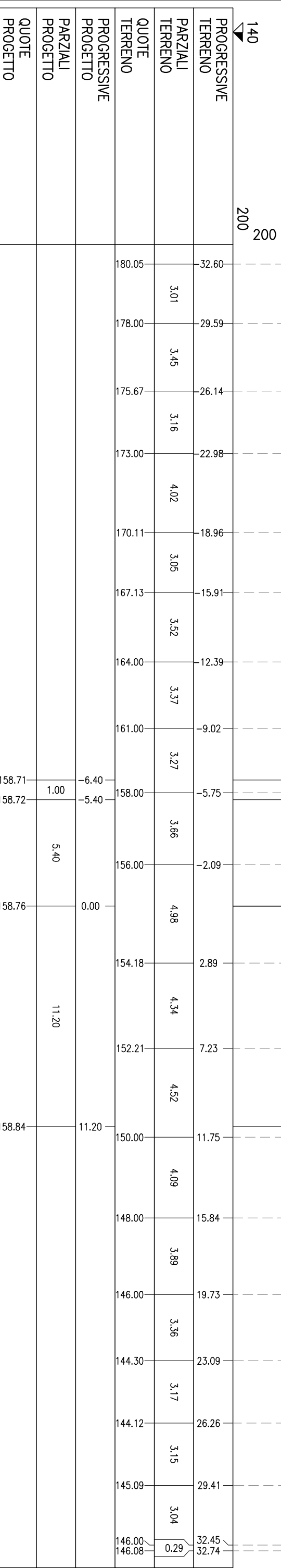


SEZIONE 105

PROGRESSIVA 2600.00

- A STERRO
- B RILEVATO
- C RILEVATO A1.A3 SP.30CM.
- D TERRENO VEGETALE
- E STRATO DI BASE
- F FONDAZIONE NON LEGATA
- d STRATO DI USURA
- b STRATO DI BINDER
- c SCOTICO IN RILEVATO
- d SCOTICO IN TRINCEA
- e BONIFICA
- f COMPATTAZIONE PIANO DI POSA
- g IDROSEMINA SCARPATE
- h GRADONATURA SCARPATE

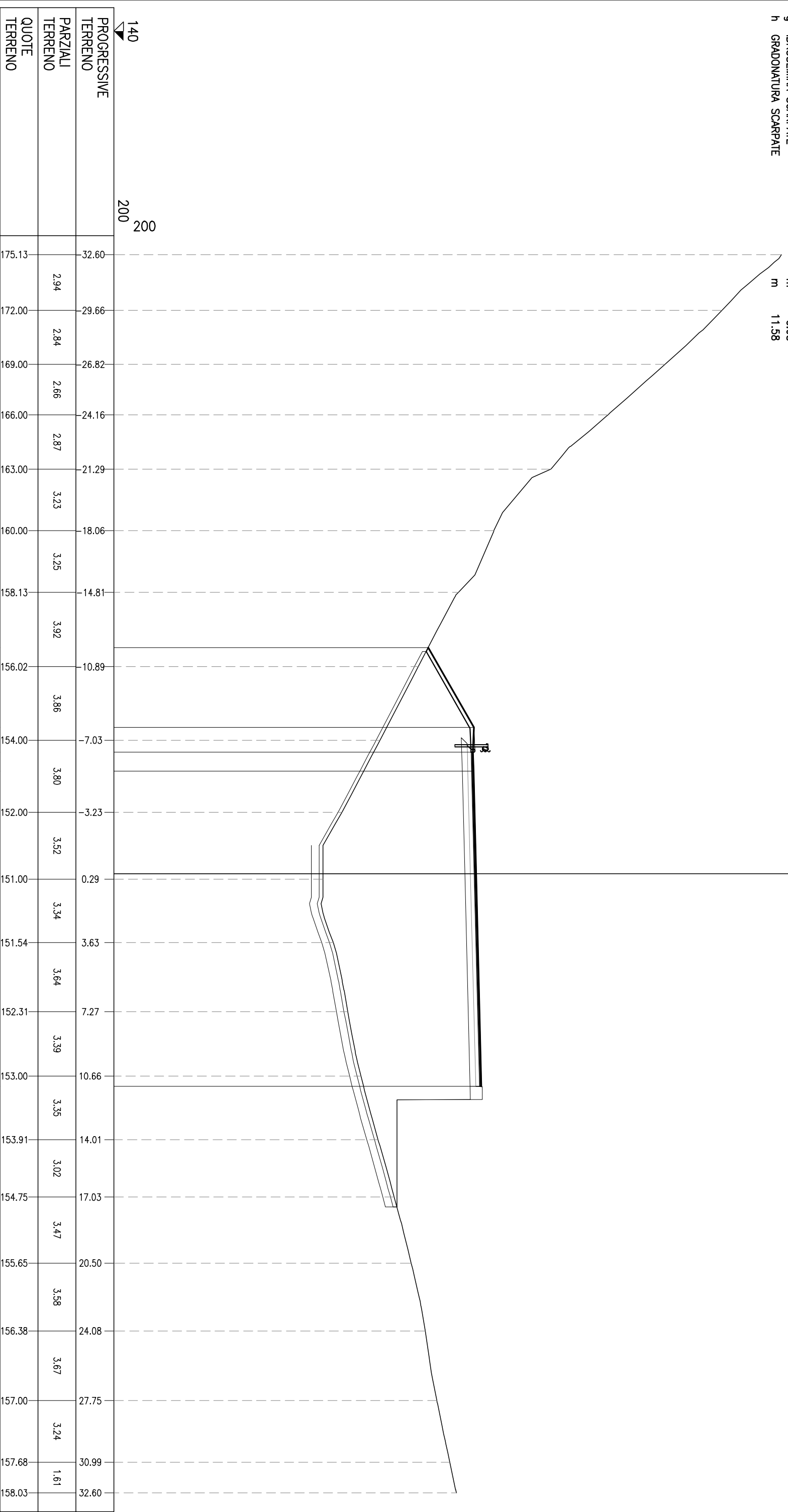
mq	3.67
mq	171.59
mq	5.27
mq	3.76
mq	3.56
mq	5.34
m	17.80
m	17.80
m	42.31
m	5.80
m	9.01
m	0.53
m	18.75
m	33.30



SEZIONE 106

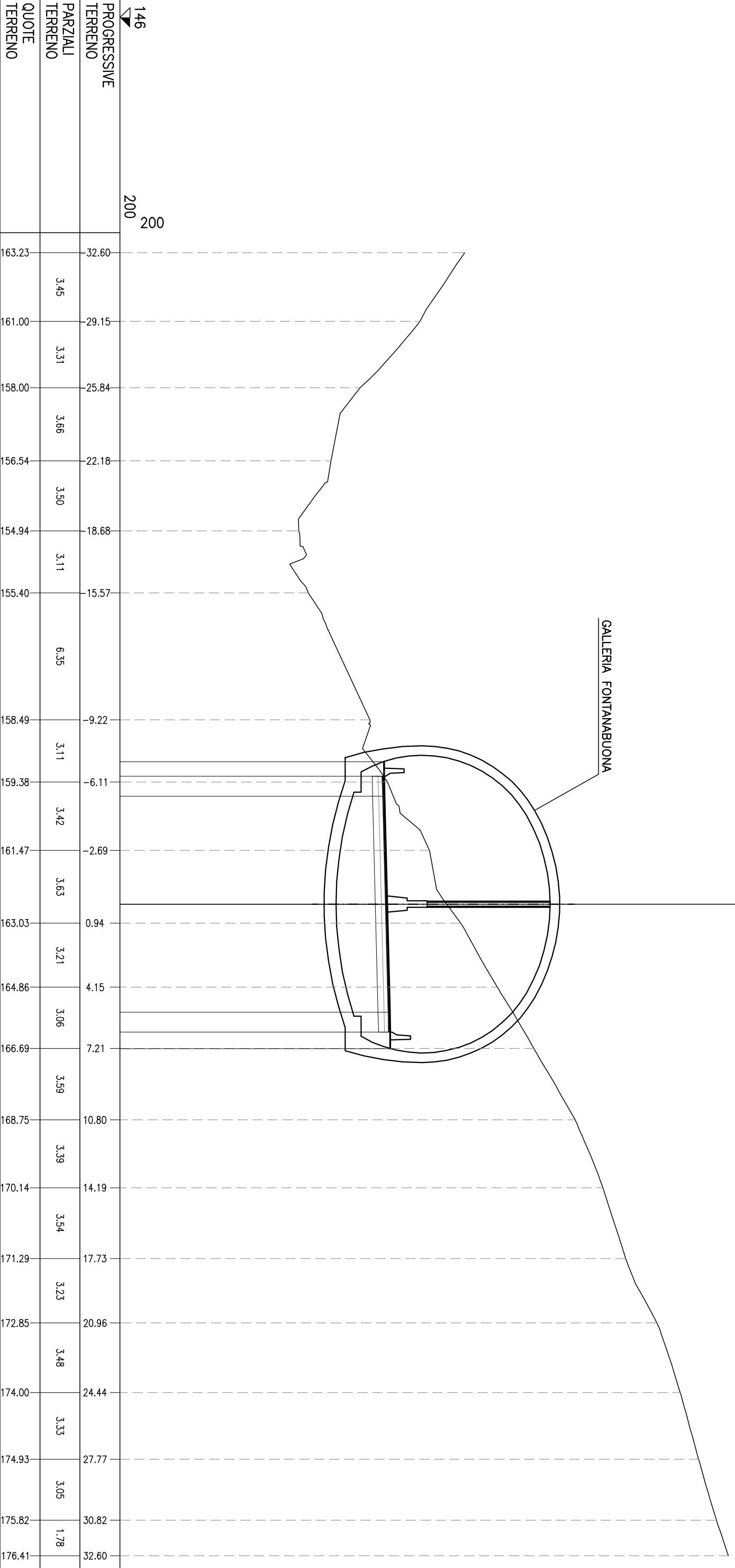
PROGRESSIVA 2625.00

- B RILEVATO A1.A3 SP.30CM. mq 131.46
- C RILEVATO TERRENO VEGETALE mq 6.78
- D STRATO DI BASE mq 1.19
- E FONDAZIONE NON LEGATA mq 3.61
- F STRATO DI USURA mq 5.54
- G STRATO DI BINDER m 17.80
- b SCOTICO IN RILEVATO m 17.80
- c BONIFICA m 31.18
- e IDROSEMINA SCARPATE m 19.60
- g GRADONATURA SCARPATE m 6.08
- h m 11.58



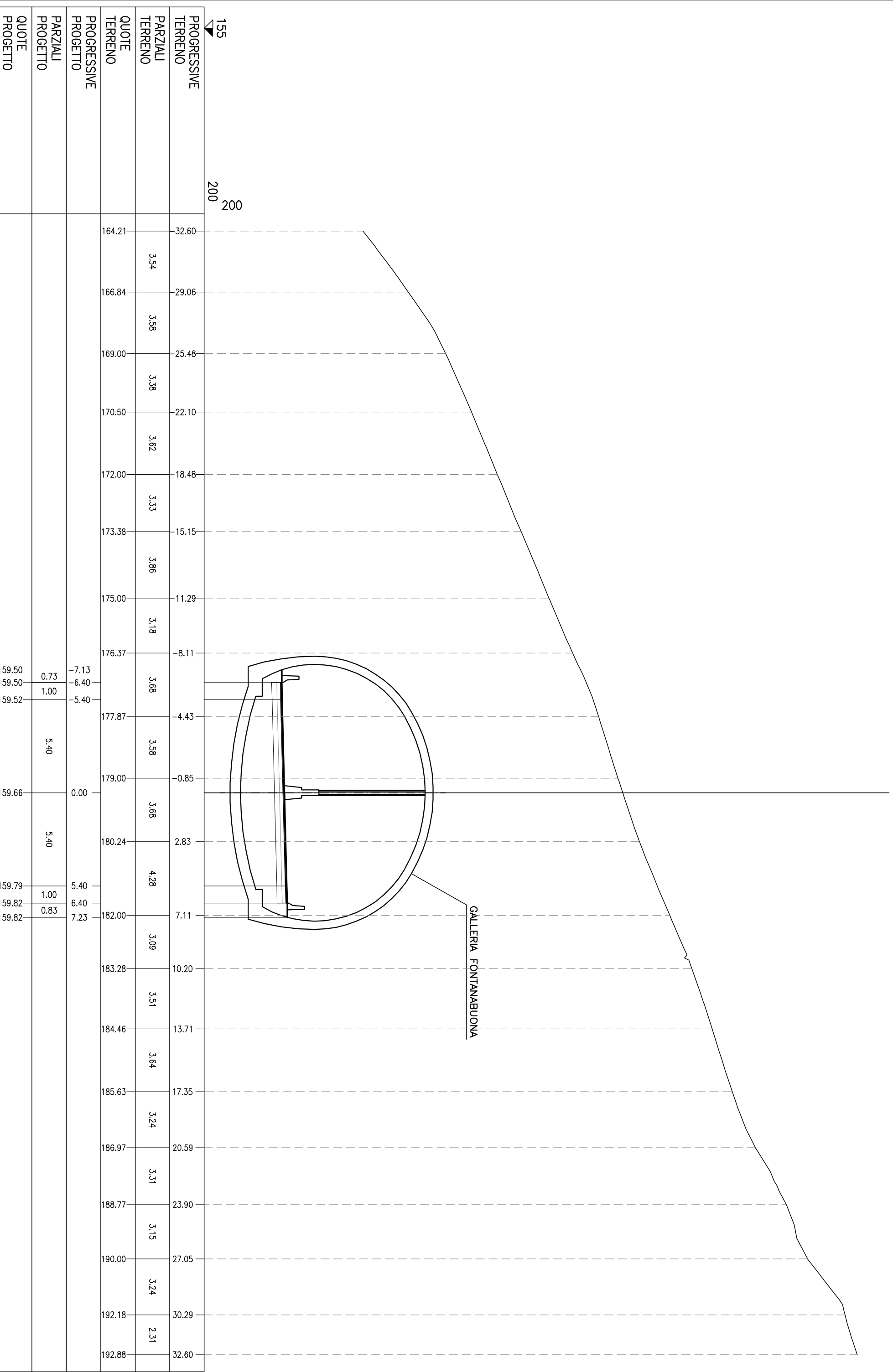
PROGRESSIVE TERRENO	QUOTE	PROGRESSIVE TERRENO	QUOTE
175.13	2.94	172.00	2.84
169.00	2.66	166.00	2.87
163.00	3.23	160.00	3.25
158.13	3.92	156.02	3.86
156.54	4.21	154.00	3.80
158.95	1.30	152.00	3.52
158.90	1.00	151.00	3.34
158.92	5.40	151.54	3.64
159.06	11.20	152.31	3.39
159.34	11.20	153.00	3.35
		153.91	3.02
		154.75	3.47
		155.65	3.58
		156.38	3.67
		157.00	3.24
		157.68	1.61
		158.03	

SEZIONE 107
PROGRESSIVA 2650.00

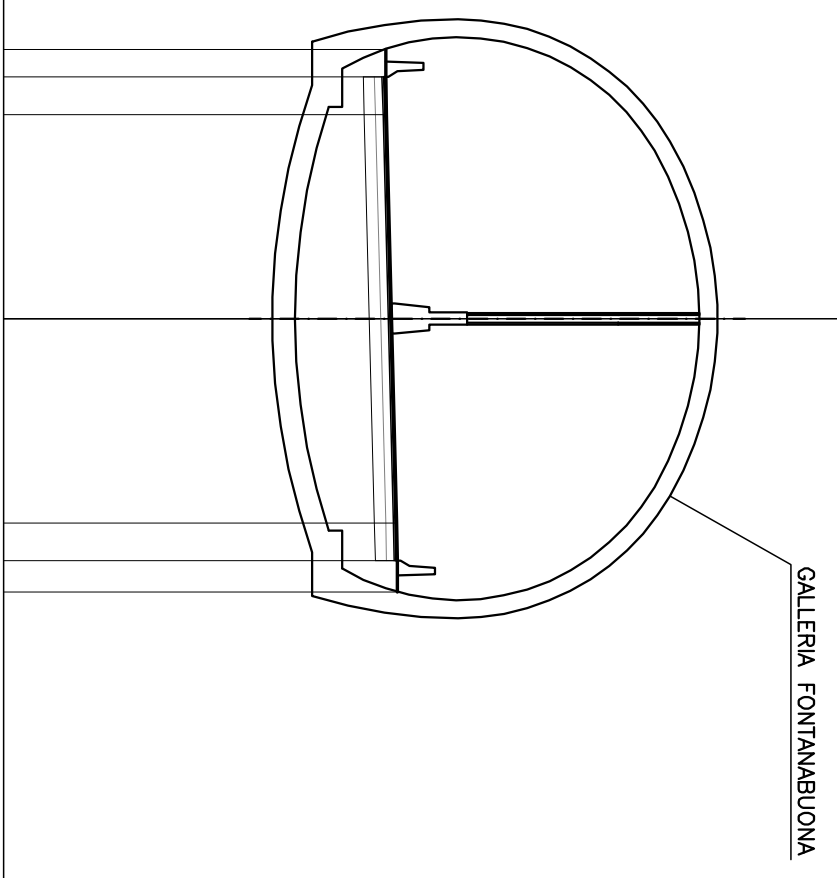


PROGRESSIVE PROGETTO	PARZIALI PROGETTO	QUOTE PROGETTO
-7.13		159.20
-6.40	0.73	159.20
-5.40	1.00	159.22
5.40		
0.00	5.40	159.36
5.40		
6.40	1.00	159.49
7.23	0.83	159.52
		159.52

SEZIONE 108
PROGRESSIVA 2675.00

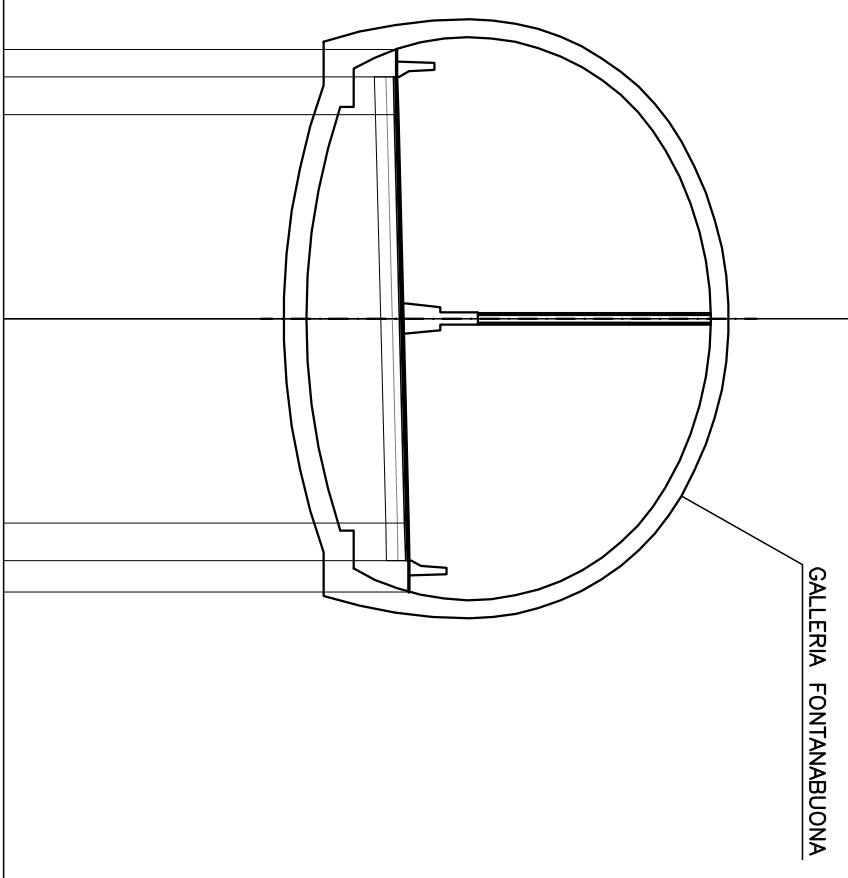


SEZIONE 110
PROGRESSIVA 2725.00



	150	200	200	
PROGRESSIVE TERRENO				
PARZIALI TERRENO				
QUOTE TERRENO				
PROGRESSIVE PROGETTO				
PARZIALI PROGETTO				
QUOTE PROGETTO				
	160.10	160.10	160.12	
		0.73		
		1.00		
			5.40	
	160.26			
				0.00
			5.40	
	160.39			
		1.00		
	160.42			
		0.83		
	160.42			
				5.40
				6.40
				7.23

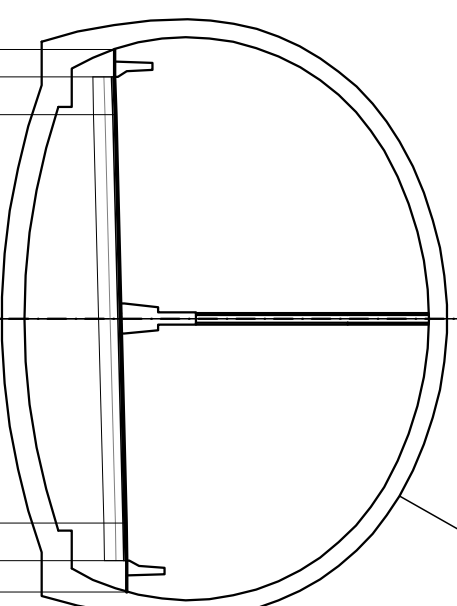
SEZIONE 111
PROGRESSIVA 2750.00



150	200	200
PROGRESSIVE TERRENO		
PARZIALI TERRENO		
QUOTE TERRENO		
PROGRESSIVE PROGETTO		
PARZIALI PROGETTO		
QUOTE PROGETTO		
160.40	-7.13	
160.40	-6.40	0.73
160.42	-5.40	1.00
		5.40
160.56	0.00	
		5.40
160.69	5.40	1.00
160.72	6.40	0.83
160.72	7.23	

SEZIONE 112

PROGRESSIVA 2775.00

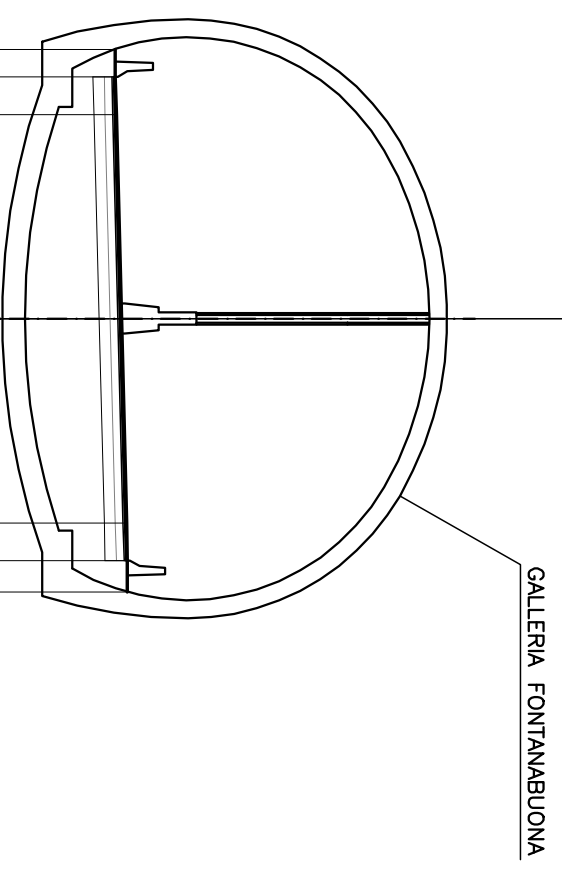


GALLERIA FONTANABUONA

139
 200
 200

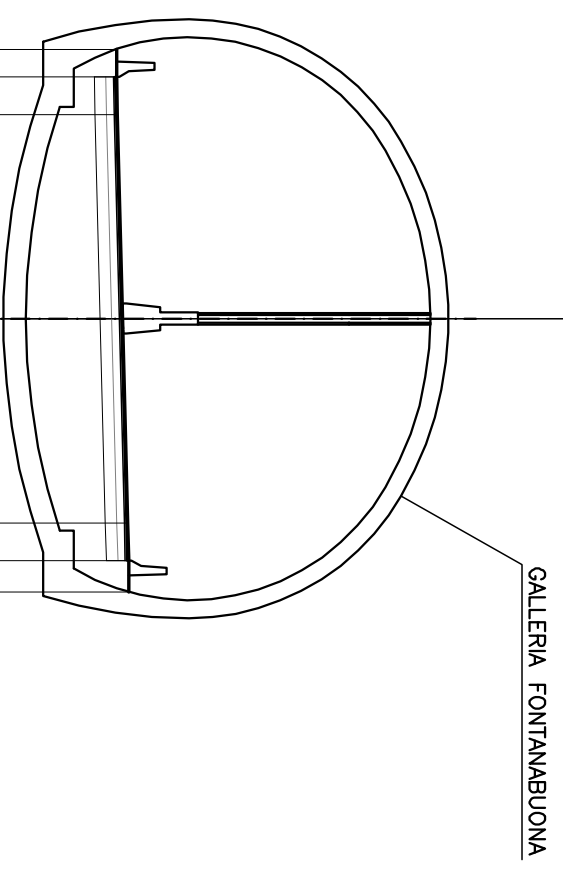
PROGRESSIVE TERRENO							
PARZIALI TERRENO							
QUOTE TERRENO							
PROGRESSIVE PROGETTO							
PARZIALI PROGETTO							
QUOTE PROGETTO							
	160.70	-7.13					
	160.70	-6.40	0.73				
	160.72	-5.40	1.00				
			5.40				
	160.86	0.00					
			5.40				
	160.99	5.40	1.00				
	161.02	6.40	0.83				
	161.02	7.23					

SEZIONE 113
PROGRESSIVA 2800.00



PROGRESSIVE TERRENO	139	200							
PARZIALI TERRENO									
QUOTE TERRENO									
PROGRESSIVE PROGETTO									
PARZIALI PROGETTO									
QUOTE PROGETTO									
	161.00	161.00	161.02		161.16	161.29	161.32	161.32	
		0.73	1.00	5.40	5.40	1.00	0.83		
	-7.13	-6.40	-5.40	0.00	5.40	6.40	7.23		

SEZIONE 114
PROGRESSIVA 2825.00

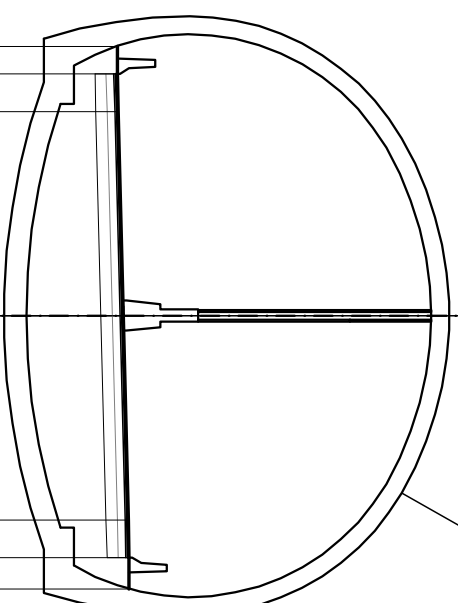


139
 200
 200

PROGRESSIVE TERRENO						
PARZIALI TERRENO						
QUOTE TERRENO						
PROGRESSIVE PROGETTO						
PARZIALI PROGETTO						
QUOTE PROGETTO						
	161.30	-7.13				
	161.30	-6.40	0.73			
	161.32	-5.40	1.00			
				5.40		
	161.46	0.00				
					5.40	
	161.59	5.40	1.00			
	161.62	6.40	0.83			
	161.62	7.23				

SEZIONE 115

PROGRESSIVA 2850.00

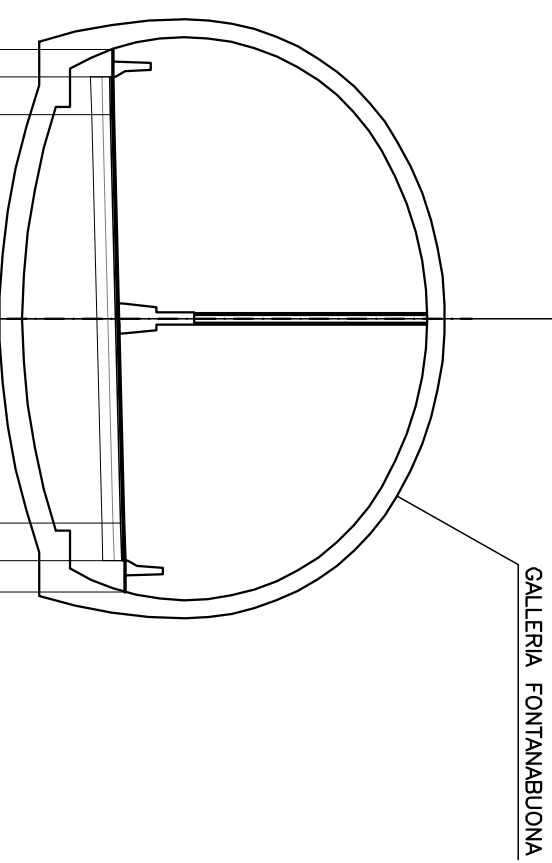


GALLERIA FONTANABUONA

140
200
200

PROGRESSIVE TERRENO						
PARZIALI TERRENO						
QUOTE TERRENO						
PROGRESSIVE PROGETTO						
PARZIALI PROGETTO						
QUOTE PROGETTO						
	161.60	-7.13				
	161.60	-6.40	0.73			
	161.62	-5.40	1.00			
			5.40			
	161.76	0.00				
			5.40			
	161.89	5.40	1.00			
	161.92	6.40	0.83			
	161.92	7.23				

SEZIONE 117
PROGRESSIVA 2900.00

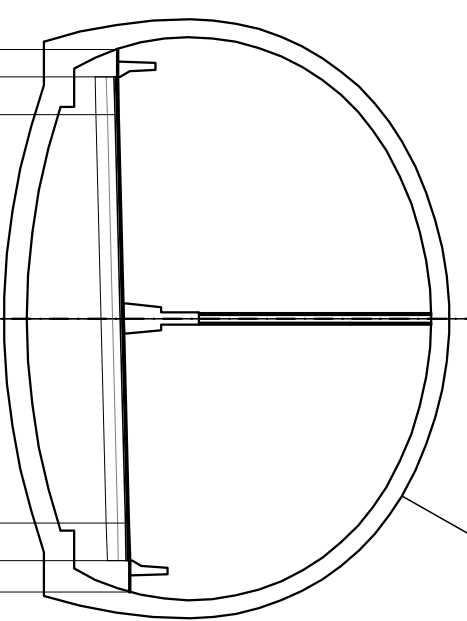


140
 200
 200

PROGRESSIVE TERRENO							
PARZIALI TERRENO							
QUOTE TERRENO							
PROGRESSIVE PROGETTO							
PARZIALI PROGETTO							
QUOTE PROGETTO							
	162.20	-7.13					
	162.20	-6.40	0.73				
	162.22	-5.40	1.00				
				5.40			
	162.36	0.00					
					5.40		
	162.49	5.40	1.00				
	162.52	6.40	0.83				
	162.52	7.23					

SEZIONE 118

PROGRESSIVA 2925.00

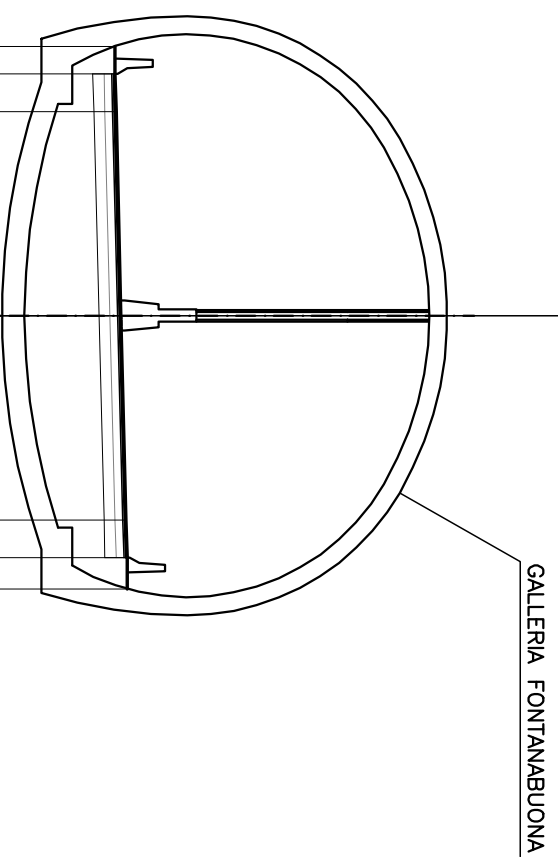


GALLERIA FONTANABUONA

141
 200
 200

PROGRESSIVE TERRENO						
PARZIALI TERRENO						
QUOTE TERRENO						
PROGRESSIVE PROGETTO						
PARZIALI PROGETTO						
QUOTE PROGETTO						
	162.50	-7.13		162.66	5.40	162.79
	162.50	-6.40				162.82
	162.52	-5.40				162.82
			0.73			
			1.00			
				5.40		
					5.40	
						1.00
						0.83
						7.23

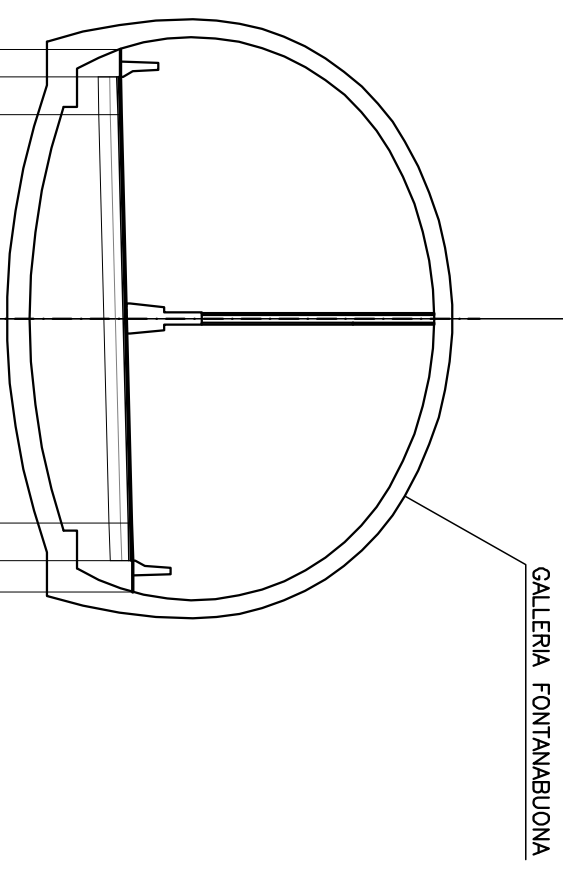
SEZIONE 120
PROGRESSIVA 2975.00



141
 200
 200

PROGRESSIVE TERRENO					
PARZIALI TERRENO					
QUOTE TERRENO					
PROGRESSIVE PROGETTO					
PARZIALI PROGETTO					
QUOTE PROGETTO					
	163.10	-7.13			
	163.10	-6.40	0.73		
	163.12	-5.40	1.00		
			5.40		
	163.26	0.00			
			5.40		
	163.39	5.40	1.00		
	163.42	6.40	0.83		
	163.42	7.23			

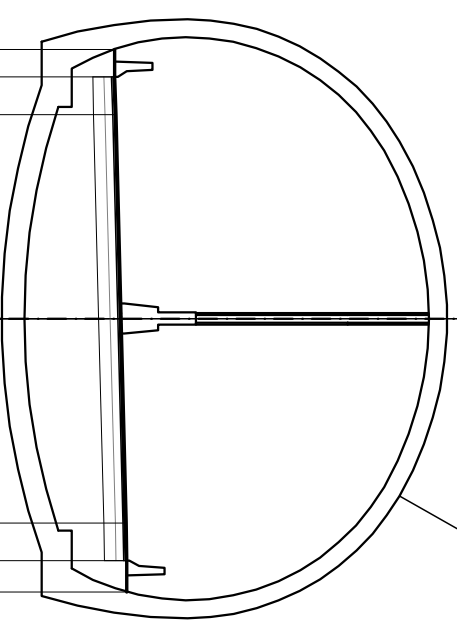
SEZIONE 121
PROGRESSIVA 3000.00



141
 200
 200

PROGRESSIVE TERRENO								
PARZIALI TERRENO								
QUOTE TERRENO								
PROGRESSIVE PROGETTO								
PARZIALI PROGETTO								
QUOTE PROGETTO								
	163.40	-7.13						
	163.40	-6.40	0.73					
	163.42	-5.40	1.00					
				5.40				
	163.56	0.00						
					5.40			
	163.69	5.40	1.00					
	163.72	6.40	0.83					
	163.72	7.23						

SEZIONE 122
PROGRESSIVA 3025.00



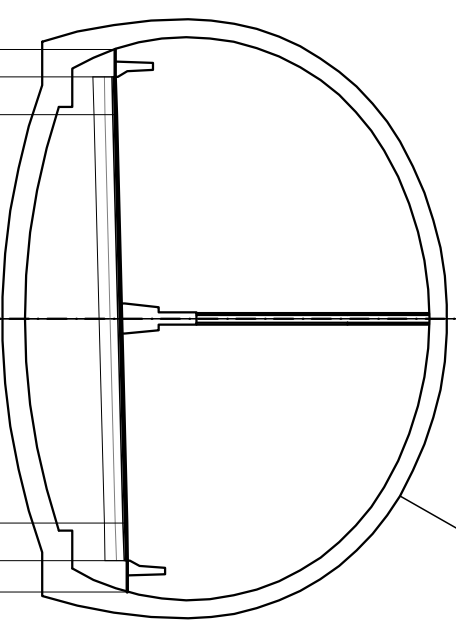
GALLERIA FONTANABUONA

142
200
200

PROGRESSIVE TERRENO	142	200	200
PARZIALI TERRENO			
QUOTE TERRENO			
PROGRESSIVE PROGETTO			
PARZIALI PROGETTO			
QUOTE PROGETTO			

163.70	-7.13		
163.70	-6.40		
163.72	-5.40		
		5.40	
163.86	0.00		
		5.40	
163.99	5.40		
164.02	6.40	1.00	
164.02	7.23	0.83	

SEZIONE 123
PROGRESSIVA 3050.00

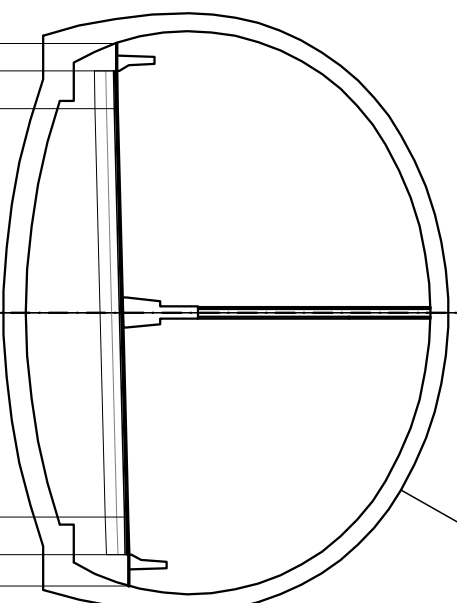


GALLERIA FONTANABUONA

PROGRESSIVE TERRENO	142	200							
PARZIALI TERRENO									
QUOTE TERRENO									
PROGRESSIVE PROGETTO									
PARZIALI PROGETTO									
QUOTE PROGETTO									
	164.00	164.00	164.02		164.16	164.29	164.32	164.32	
		0.73	1.00	5.40	5.40	1.00	0.83		
	-7.13	-6.40	-5.40	0.00	5.40	6.40	7.23		

SEZIONE 124

PROGRESSIVA 3075.00



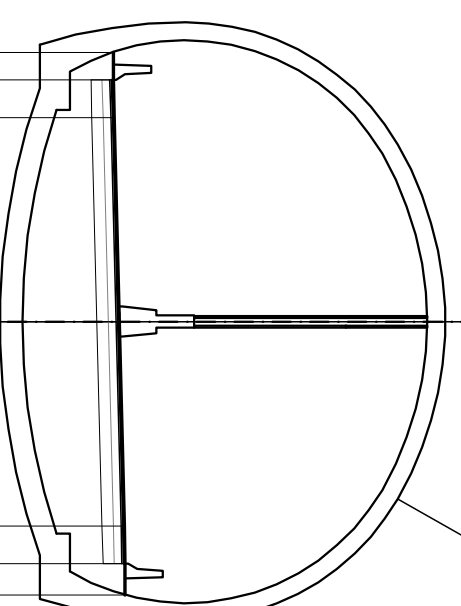
GALLERIA FONTANABUONA

142
 200
 200

PROGRESSIVE TERRENO									
PARZIALI TERRENO									
QUOTE TERRENO									
PROGRESSIVE PROGETTO									
PARZIALI PROGETTO									
QUOTE PROGETTO									
	164.30		-7.13						
	164.30	0.73	-6.40						
	164.32	1.00	-5.40						
				5.40					
	164.46		0.00						
					5.40				
	164.59	1.00	5.40						
	164.62	0.83	6.40						
	164.62		7.23						

SEZIONE 125

PROGRESSIVA 3100.00



GALLERIA FONTANABUONA

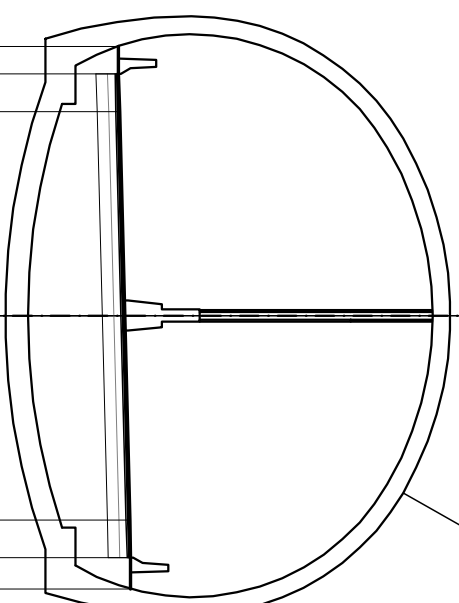
143
 ↙ 200
 200

PROGRESSIVE
TERRENOPARZIALI
TERRENOQUOTE
TERRENOPROGRESSIVE
PROGETTOPARZIALI
PROGETTOQUOTE
PROGETTO

164.60	-7.13			164.76	0.00		
164.60	-6.40	0.73					
164.62	-5.40	1.00					
			5.40				
				164.89	5.40		
				164.92	6.40	1.00	
				164.92	7.23	0.83	

SEZIONE 126

PROGRESSIVA 3125.00

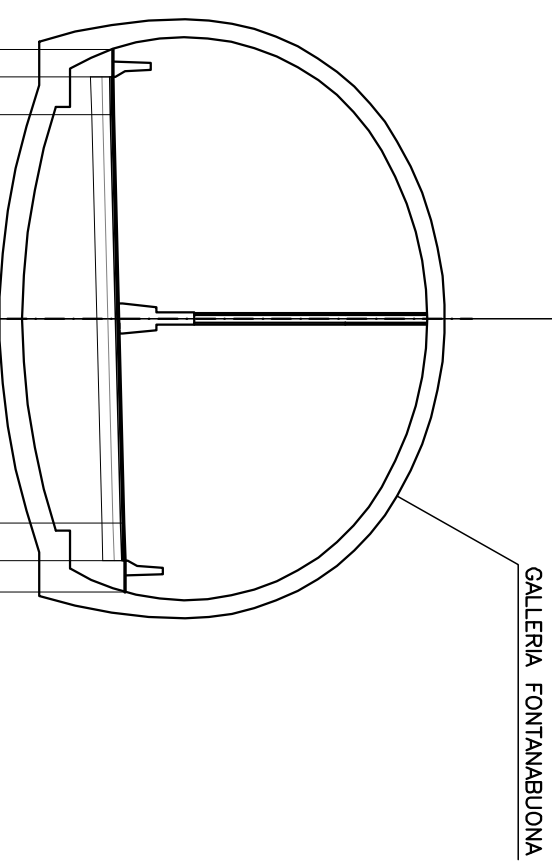


GALLERIA FONTANABUONA

143
 200
 200

PROGRESSIVE TERRENO							
PARZIALI TERRENO							
QUOTE TERRENO							
PROGRESSIVE PROGETTO							
PARZIALI PROGETTO							
QUOTE PROGETTO							
	164.90	-7.13					
	164.90	-6.40	0.73				
	164.92	-5.40	1.00				
				5.40			
	165.06	0.00					
					5.40		
	165.19	5.40	1.00				
	165.22	6.40	0.83				
	165.22	7.23					

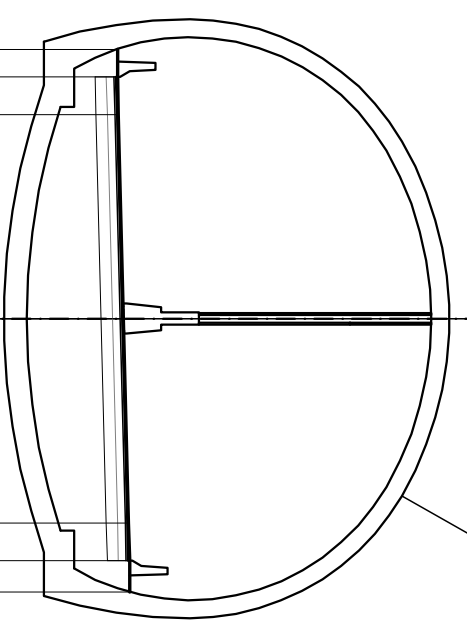
SEZIONE 127
PROGRESSIVA 3150.00



143
 200
 200

PROGRESSIVE TERRENO							
PARZIALI TERRENO							
QUOTE TERRENO							
PROGRESSIVE PROGETTO							
PARZIALI PROGETTO							
QUOTE PROGETTO							
	165.20	-7.13					
	165.20	-6.40	0.73				
	165.22	-5.40	1.00				
				5.40			
	165.36	0.00					
					5.40		
	165.49	5.40	1.00				
	165.52	6.40	0.83				
	165.52	7.23					

SEZIONE 128
PROGRESSIVA 3175.00



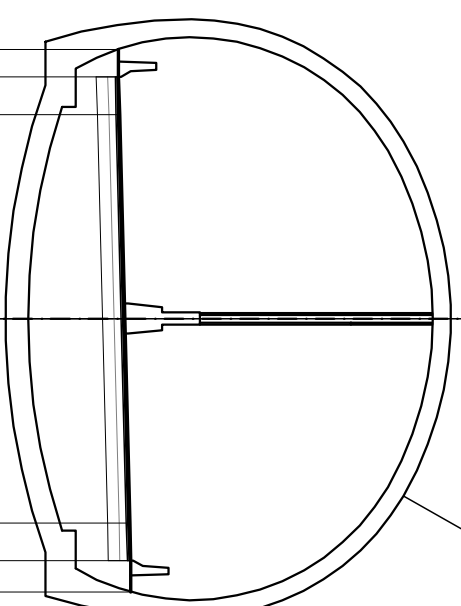
GALLERIA FONTANABUONA

144
 200
 200

PROGRESSIVE TERRENO						
PARZIALI TERRENO						
QUOTE TERRENO						
PROGRESSIVE PROGETTO						
PARZIALI PROGETTO						
QUOTE PROGETTO						
	165.50	-7.13		165.66	5.40	165.79
	165.50	-6.40				165.82
	165.52	-5.40				165.82
			0.73			
			1.00			
				5.40		
					5.40	
						1.00
						0.83
						7.23

SEZIONE 129

PROGRESSIVA 3200.00



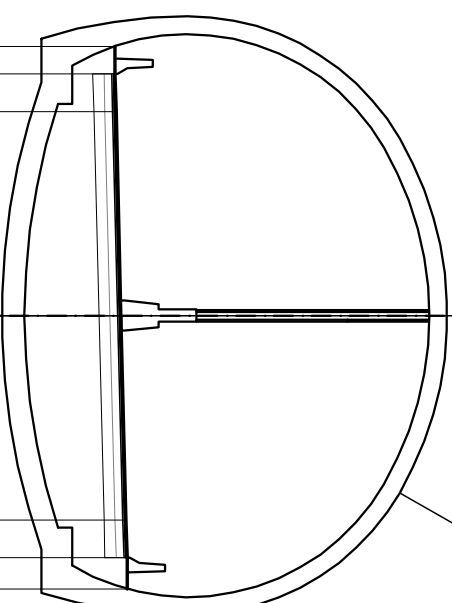
GALLERIA FONTANABUONA

144
200
200

PROGRESSIVE TERRENO								
PARZIALI TERRENO								
QUOTE TERRENO								
PROGRESSIVE PROGETTO								
PARZIALI PROGETTO								
QUOTE PROGETTO								
	165.80	-7.13						
	165.80	-6.40	0.73					
	165.82	-5.40	1.00					
				5.40				
	165.96	0.00						
					5.40			
	166.09	5.40	1.00					
	166.12	6.40	0.83					
	166.12	7.23						

SEZIONE 130

PROGRESSIVA 3225.00



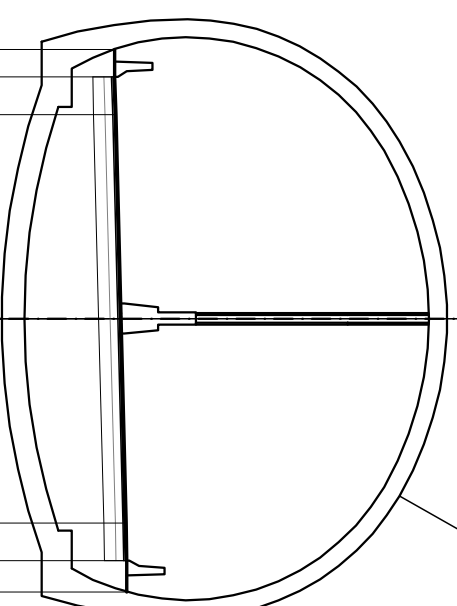
GALLERIA FONTANABUONA

144
200
200

PROGRESSIVE TERRENO						
PARZIALI TERRENO						
QUOTE TERRENO						
PROGRESSIVE PROGETTO						
PARZIALI PROGETTO						
QUOTE PROGETTO						
	166.10					
	166.10	0.73				
	166.12	1.00				
			5.40			
	166.26			0.00		
					5.40	
	166.39				1.00	
	166.42				0.83	
	166.42					7.23

SEZIONE 132

PROGRESSIVA 3275.00



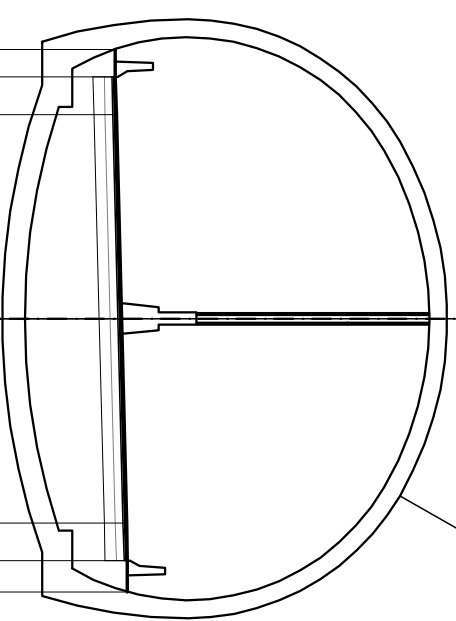
GALLERIA FONTANABUONA

145
200
200

PROGRESSIVE TERRENO								
PARZIALI TERRENO								
QUOTE TERRENO								
PROGRESSIVE PROGETTO								
PARZIALI PROGETTO								
QUOTE PROGETTO								
	166.70	-7.13						
	166.70	-6.40	0.73					
	166.72	-5.40	1.00					
				5.40				
	166.86	0.00						
					5.40			
	166.99	5.40	1.00					
	167.02	6.40	0.83					
	167.02	7.23						

SEZIONE 133

PROGRESSIVA 3300.00



GALLERIA FONTANABUONA

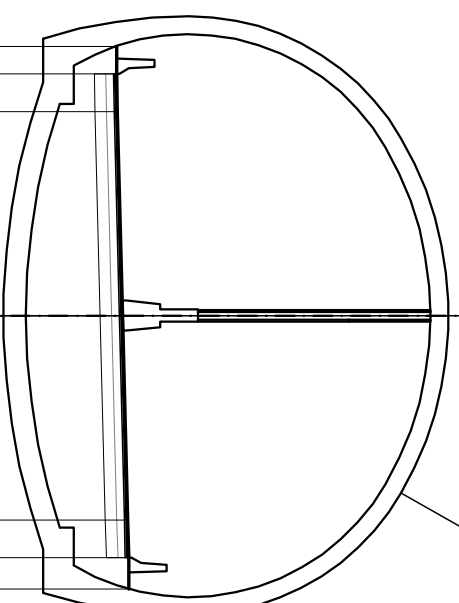
145
200
200

PROGRESSIVE TERRENO								
PARZIALI TERRENO								
QUOTE TERRENO								
PROGRESSIVE PROGETTO								
PARZIALI PROGETTO								
QUOTE PROGETTO								
	167.00	-7.13						
	167.00	-6.40	0.73					
	167.02	-5.40	1.00					
				5.40				
	167.16	0.00						
					5.40			
	167.29	5.40	1.00					
	167.32	6.40	0.83					
	167.32	7.23						

SEZIONE 134

PROGRESSIVA 3325.00

GALLERIA FONTANABUONA

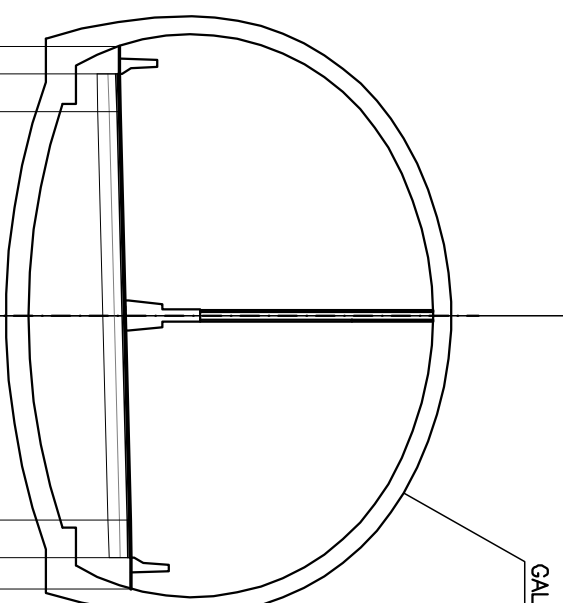


145
200
200

PROGRESSIVE TERRENO						
PARZIALI TERRENO						
QUOTE TERRENO						
PROGRESSIVE PROGETTO						
PARZIALI PROGETTO						
QUOTE PROGETTO						
	167.30	-7.13				
	167.30	-6.40	0.73			
	167.32	-5.40	1.00			
				5.40		
	167.46	0.00				
					5.40	
	167.59	5.40	1.00			
	167.62	6.40	0.83			
	167.62	7.23				

SEZIONE 135

PROGRESSIVA 3350.00



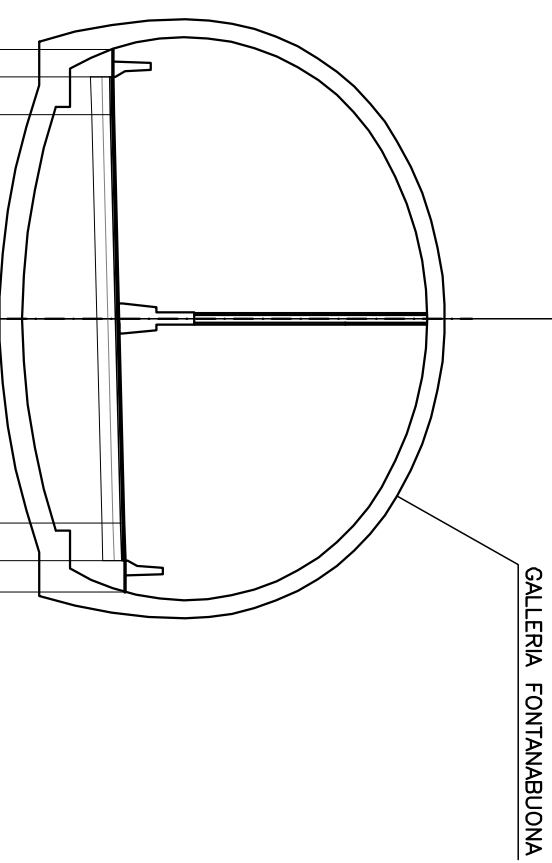
146
200
200

PROGRESSIVE TERRENO							
PARZIALI TERRENO							
QUOTE TERRENO							
PROGRESSIVE PROGETTO							
PARZIALI PROGETTO							
QUOTE PROGETTO							

167.60	-7.13	167.76	0.00	167.89	5.40
167.60	-6.40			167.92	6.40
167.62	-5.40			167.92	7.23
0.73		5.40		1.00	
1.00				0.83	

GALLERIA FONTANA BUONA

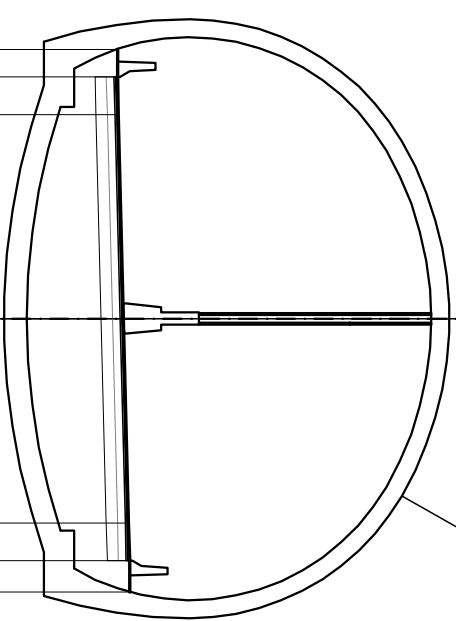
SEZIONE 137
PROGRESSIVA 3400.00



PROGRESSIVE TERRENO	146	200	200						
PARZIALI TERRENO									
QUOTE TERRENO									
PROGRESSIVE PROGETTO									
PARZIALI PROGETTO									
QUOTE PROGETTO									
	168.20	168.20	168.22		168.36	168.49	168.52	168.52	
	-7.13	-6.40	-5.40		0.00	5.40	6.40	7.23	
	0.73	1.00		5.40		1.00	0.83		

SEZIONE 138

PROGRESSIVA 3425.00

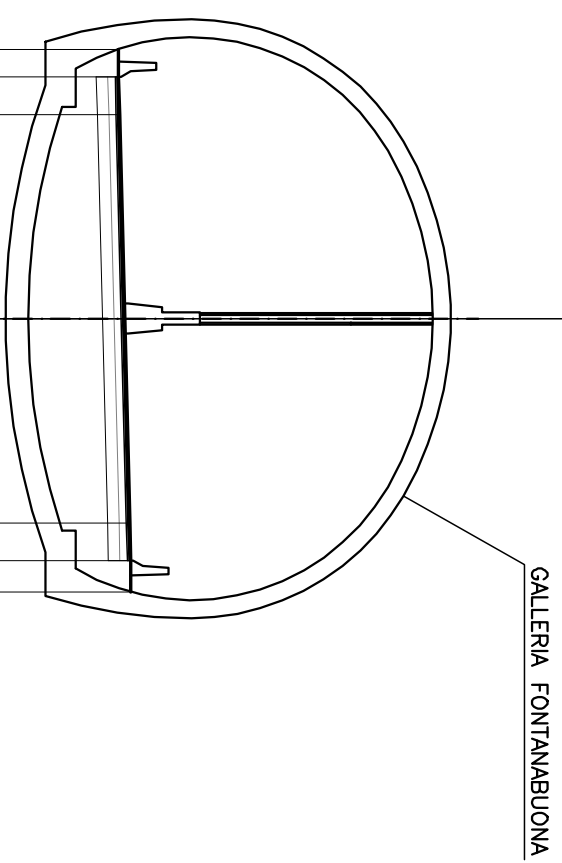


GALLERIA FONTANABUONA

147
 200
 200

PROGRESSIVE TERRENO								
PARZIALI TERRENO								
QUOTE TERRENO								
PROGRESSIVE PROGETTO								
PARZIALI PROGETTO								
QUOTE PROGETTO								
	168.50	-7.13						
	168.50	-6.40	0.73					
	168.52	-5.40	1.00					
				5.40				
	168.66	0.00						
					5.40			
	168.79	5.40						
	168.82	6.40	1.00					
	168.82	7.23	0.83					

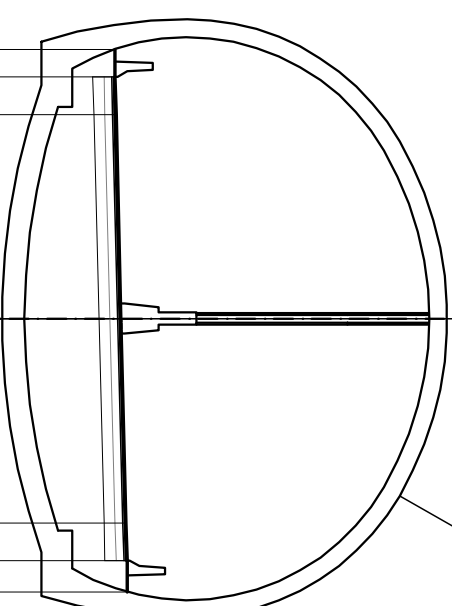
SEZIONE 139
PROGRESSIVA 3450.00



PROGRESSIVE TERRENO	147	200	200
PARZIALI TERRENO			
QUOTE TERRENO			
PROGRESSIVE PROGETTO			
PARZIALI PROGETTO			
QUOTE PROGETTO			
	168.80	-7.13	
	168.80	-6.40	0.73
	168.82	-5.40	1.00
			5.40
	168.96	0.00	
			5.40
	169.09	5.40	1.00
	169.12	6.40	0.83
	169.12	7.23	

SEZIONE 140

PROGRESSIVA 3475.00



GALLERIA FONTANABUONA

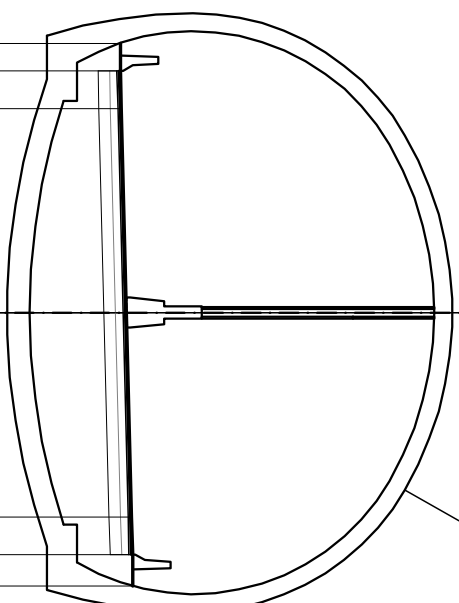
147
200
200

PROGRESSIVE TERRENO									
PARZIALI TERRENO									
QUOTE TERRENO									
PROGRESSIVE PROGETTO									
PARZIALI PROGETTO									
QUOTE PROGETTO									

169.10	-7.13								
169.10	-6.40	0.73							
169.12	-5.40	1.00							
			5.40						
169.26	0.00								
				5.40					
169.39	5.40	1.00							
169.42	6.40	0.83							
169.42	7.23								

SEZIONE 141

PROGRESSIVA 3500.00



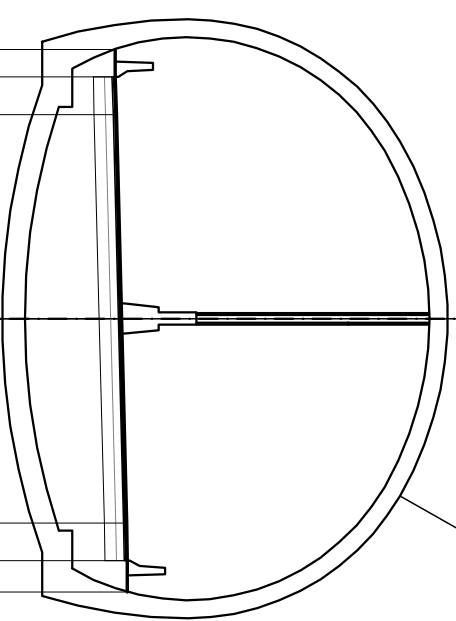
GALLERIA FONTANABUONA

147
 ↙
 200
 200

PROGRESSIVE TERRENO									
PARZIALI TERRENO									
QUOTE TERRENO									
PROGRESSIVE PROGETTO									
PARZIALI PROGETTO									
QUOTE PROGETTO									
	169.40	-7.13							
	169.40	-6.40	0.73						
	169.42	-5.40	1.00						
				5.40					
	169.56	0.00							
					5.40				
	169.69	5.40	1.00						
	169.72	6.40	0.83						
	169.72	7.23							

SEZIONE 143

PROGRESSIVA 3550.00

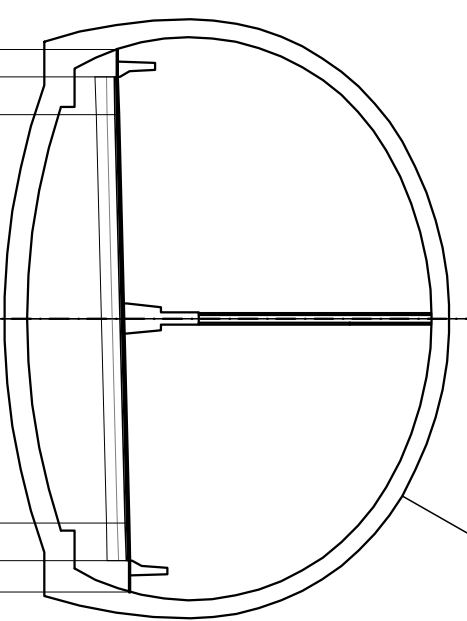


GALLERIA FONTANABUONA

148
 200
 200

PROGRESSIVE TERRENO						
PARZIALI TERRENO						
QUOTE TERRENO						
PROGRESSIVE PROGETTO						
PARZIALI PROGETTO						
QUOTE PROGETTO						
	170.00	-7.13				
	170.00	-6.40	0.73			
	170.03	-5.40	1.00			
				5.40		
	170.16	0.00				
					5.40	
	170.30	5.40	1.00			
	170.32	6.40	0.83			
	170.32	7.23				

SEZIONE 144
PROGRESSIVA 3575.00



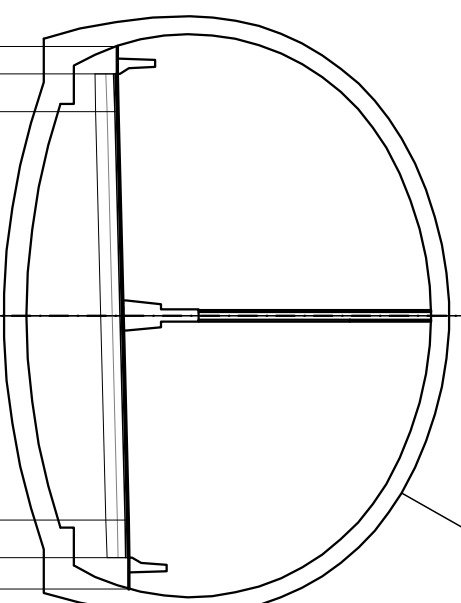
GALLERIA FONTANABUONA

148
 200
 200

PROGRESSIVE TERRENO					
PARZIALI TERRENO					
QUOTE TERRENO					
PROGRESSIVE PROGETTO					
PARZIALI PROGETTO					
QUOTE PROGETTO					
	170.32	-7.13			
	170.32	-6.40	0.73		
	170.34	-5.40	1.00		
			5.40		
	170.48	0.00		5.40	
			1.00		
	170.61	5.40	0.83		
	170.64	6.40			
	170.64	7.23			

SEZIONE 145

PROGRESSIVA 3600.00

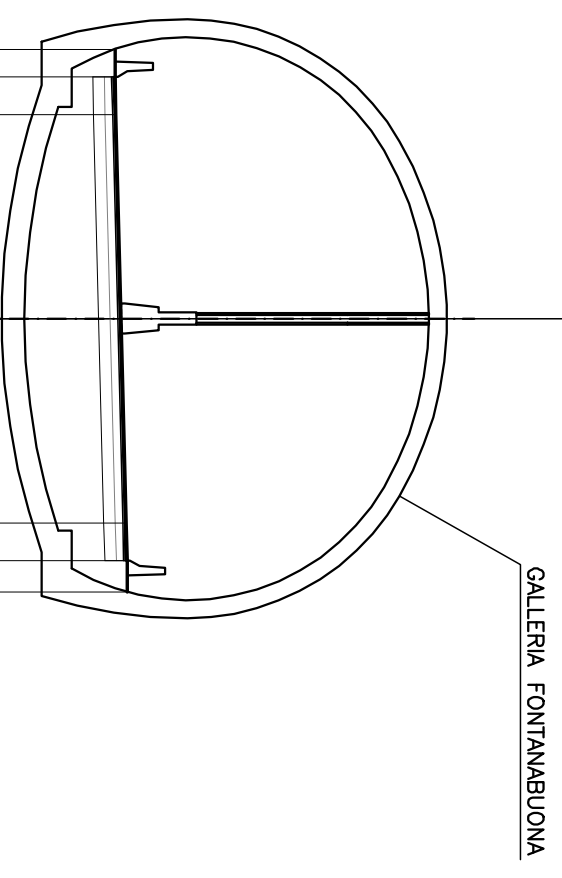


GALLERIA FONTANABUONA

149
 ↙
 200
 200

PROGRESSIVE TERRENO								
PARZIALI TERRENO								
QUOTE TERRENO								
PROGRESSIVE PROGETTO								
PARZIALI PROGETTO								
QUOTE PROGETTO								
	170.65	-7.13						
	170.65	-6.40	0.73					
	170.67	-5.40	1.00					
			5.40					
	170.81	0.00						
			5.40					
	170.94	5.40	1.00					
	170.97	6.40	0.83					
	170.97	7.23						

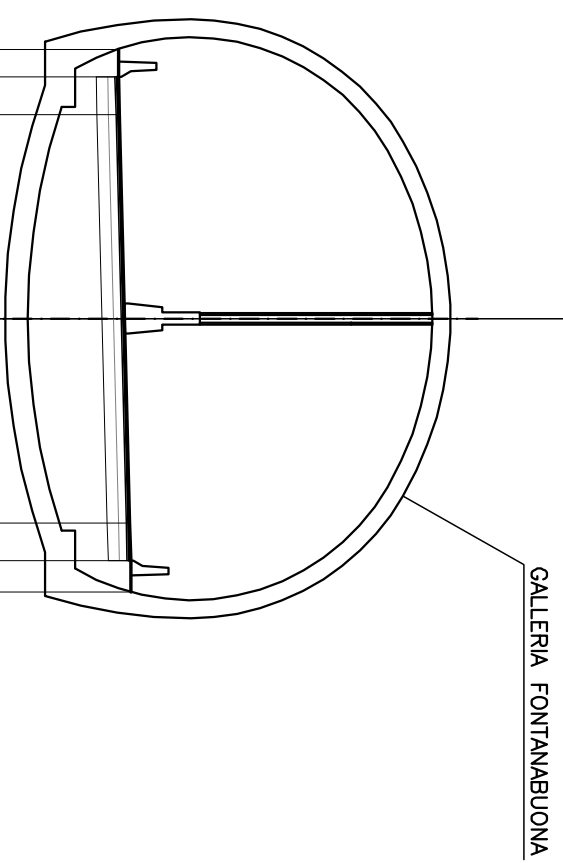
SEZIONE 146
PROGRESSIVA 3625.00



149
 200
 200

PROGRESSIVE TERRENO					
PARZIALI TERRENO					
QUOTE TERRENO					
PROGRESSIVE PROGETTO					
PARZIALI PROGETTO					
QUOTE PROGETTO					
	170.99	-7.13			
	170.99	-6.40	0.73		
	171.02	-5.40	1.00		
			5.40		
	171.15	0.00			
			5.40		
	171.29	5.40	1.00		
	171.31	6.40	0.83		
	171.31	7.23			

SEZIONE 147
PROGRESSIVA 3650.00

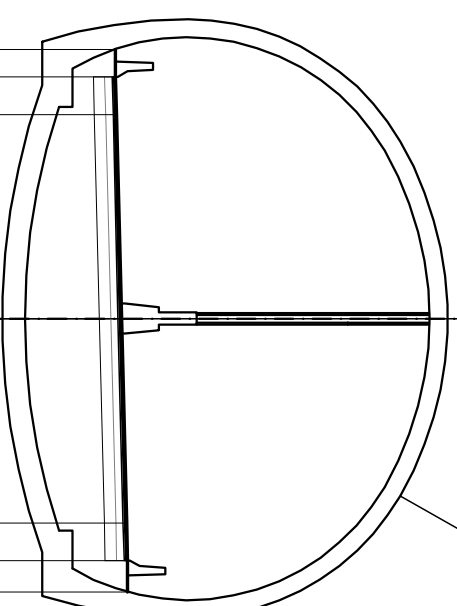


149
 200
 200

PROGRESSIVE TERRENO						
PARZIALI TERRENO						
QUOTE TERRENO						
PROGRESSIVE PROGETTO						
PARZIALI PROGETTO						
QUOTE PROGETTO						
	171.34	-7.13				
	171.34	-6.40	0.73			
	171.37	-5.40	1.00			
			5.40			
	171.50	0.00				
			5.40			
	171.64	5.40	1.00			
	171.66	6.40	0.83			
	171.66	7.23				

SEZIONE 148

PROGRESSIVA 3675.00



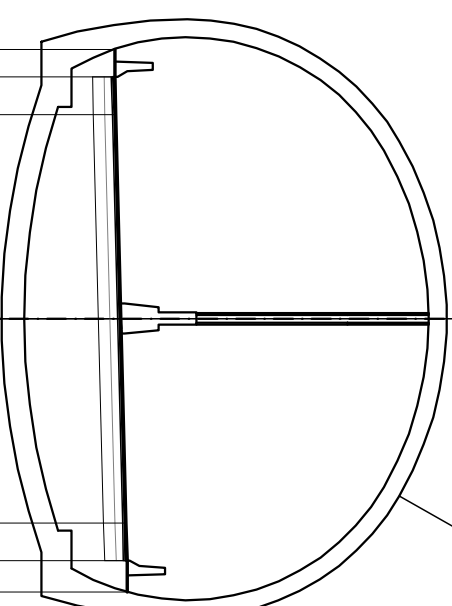
GALLERIA FONTANABUONA

150
200
200

PROGRESSIVE TERRENO						
PARZIALI TERRENO						
QUOTE TERRENO						
PROGRESSIVE PROGETTO						
PARZIALI PROGETTO						
QUOTE PROGETTO						
	171.71	-7.13				
	171.71	-6.40	0.73			
	171.74	-5.40	1.00			
			5.40			
	171.87	0.00				
			5.40			
	172.01	5.40	1.00			
	172.03	6.40	0.83			
	172.03	7.23				

SEZIONE 149

PROGRESSIVA 3700.00

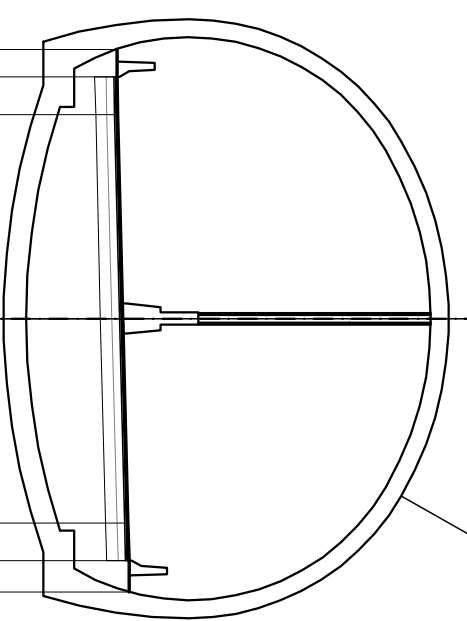


GALLERIA FONTANABUONA

150
200
200

PROGRESSIVE TERRENO							
PARZIALI TERRENO							
QUOTE TERRENO							
PROGRESSIVE PROGETTO							
PARZIALI PROGETTO							
QUOTE PROGETTO							
	172.09	172.09	172.12		172.25	172.39	172.41 172.41
		0.73	1.00	5.40	5.40	1.00	0.83
	-7.13	-6.40	-5.40	0.00	5.40	6.40	7.23

SEZIONE 150
PROGRESSIVA 3725.00

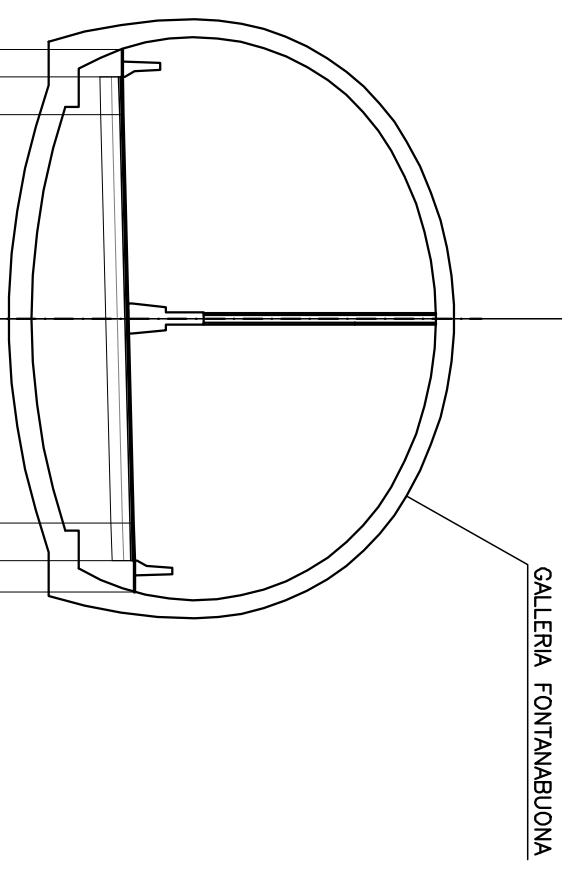


GALLERIA FONTANABUONA

151
 200
 200

PROGRESSIVE TERRENO						
PARZIALI TERRENO						
QUOTE TERRENO						
PROGRESSIVE PROGETTO						
PARZIALI PROGETTO						
QUOTE PROGETTO						
	172.48	-7.13			172.64	5.40
	172.48	-6.40	0.73			1.00
	172.51	-5.40	1.00	5.40		5.40
	172.78	5.40			172.80	1.00
	172.80	6.40				0.83
	172.80	7.23				

SEZIONE 151
PROGRESSIVA 3750.00

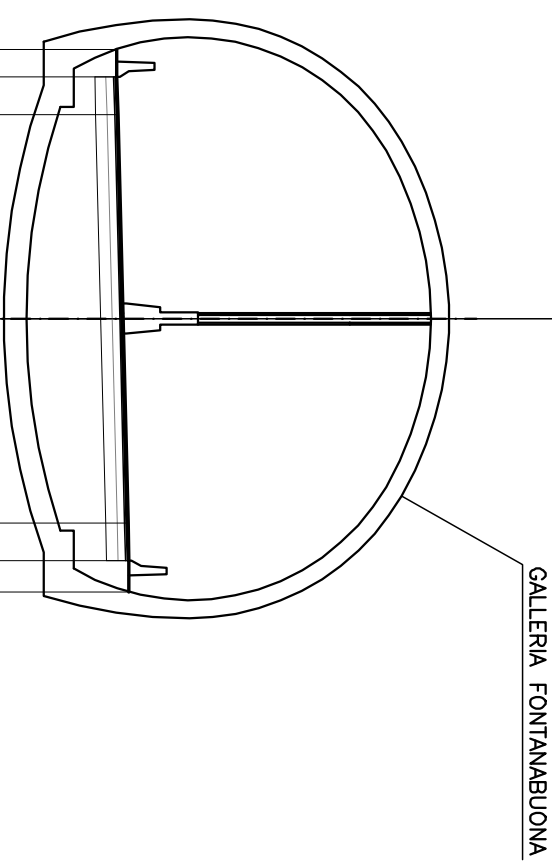


PROGRESSIVE TERRENO	151 200							
PARZIALI TERRENO								
QUOTE TERRENO								
PROGRESSIVE PROGETTO								
PARZIALI PROGETTO								
QUOTE PROGETTO								

172.89	-7.13							
172.89	-6.40	0.73						
172.91	-5.40	1.00	5.40					
				0.00				
					5.40			
173.05								
						5.40		
							1.00	
173.18	5.40							
173.21	6.40	0.83						
173.21	7.23							

SEZIONE 152

PROGRESSIVA 3775.00



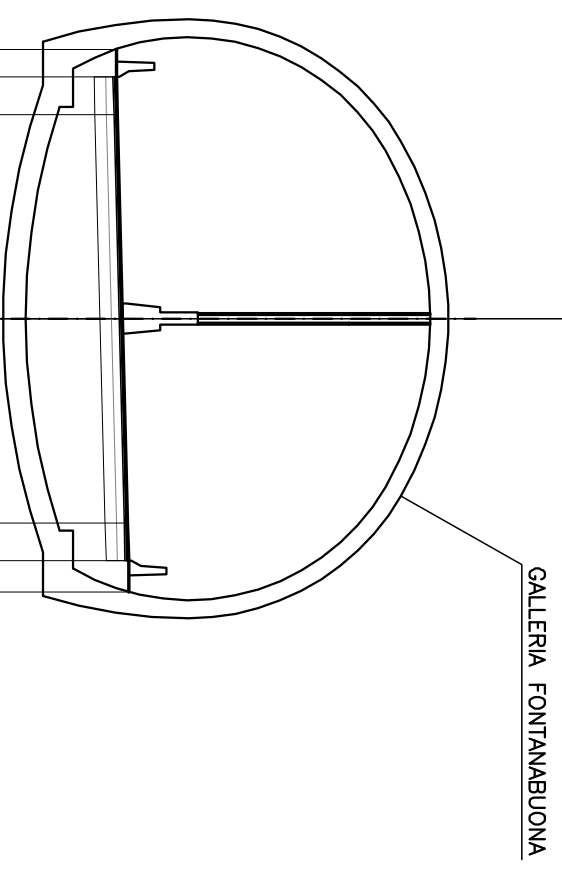
GALLERIA FONTANABUONA

151
200
200

PROGRESSIVE TERRENO									
PARZIALI TERRENO									
QUOTE TERRENO									
PROGRESSIVE PROGETTO									
PARZIALI PROGETTO									
QUOTE PROGETTO									

173.31		-7.13							
173.31	0.73	-6.40							
173.33	1.00	-5.40							
			5.40						
173.47		0.00							
				5.40					
173.60		5.40							
173.63	1.00	6.40							
173.63	0.83	7.23							

SEZIONE 153
PROGRESSIVA 3800.00

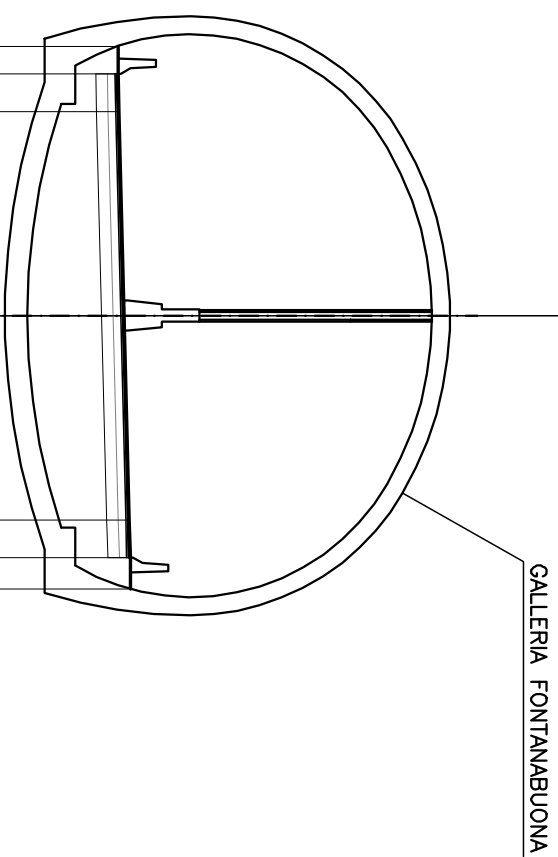


152
 200
 200

PROGRESSIVE TERRENO						
PARZIALI TERRENO						
QUOTE TERRENO						
PROGRESSIVE PROGETTO						
PARZIALI PROGETTO						
QUOTE PROGETTO						
	173.74	-7.13				
	173.74	-6.40	0.73			
	173.76	-5.40	1.00			
			5.40			
	173.90	0.00				
			5.40			
	174.03	5.40	1.00			
	174.06	6.40	0.83			
	174.06	7.23				

SEZIONE 154

PROGRESSIVA 3825.00

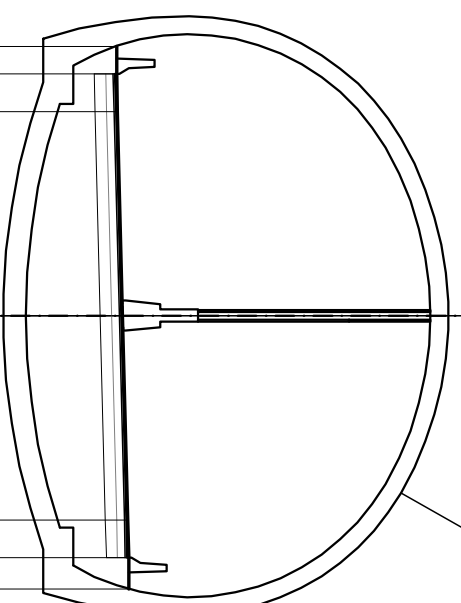


152
 200
 200

PROGRESSIVE TERRENO							
PARZIALI TERRENO							
QUOTE TERRENO							
PROGRESSIVE PROGETTO							
PARZIALI PROGETTO							
QUOTE PROGETTO							
	174.18	-7.13					
	174.18	-6.40	0.73				
	174.20	-5.40	1.00				
				5.40			
	174.34	0.00					
					5.40		
	174.47	5.40					
	174.50	6.40	1.00				
	174.50	7.23	0.83				

SEZIONE 155

PROGRESSIVA 3850.00



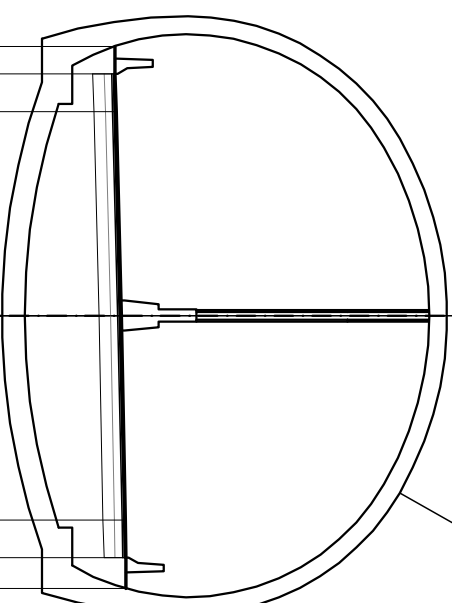
GALLERIA FONTANABUONA

153
200
200

PROGRESSIVE TERRENO					
PARZIALI TERRENO					
QUOTE TERRENO					
PROGRESSIVE PROGETTO					
PARZIALI PROGETTO					
QUOTE PROGETTO					
	174.63	-7.13		174.79	0.00
	174.63	-6.40			
	174.66	-5.40			
			5.40		
				5.40	
	174.93	5.40			
	174.95	6.40			
	174.95	7.23			

SEZIONE 156

PROGRESSIVA 3875.00



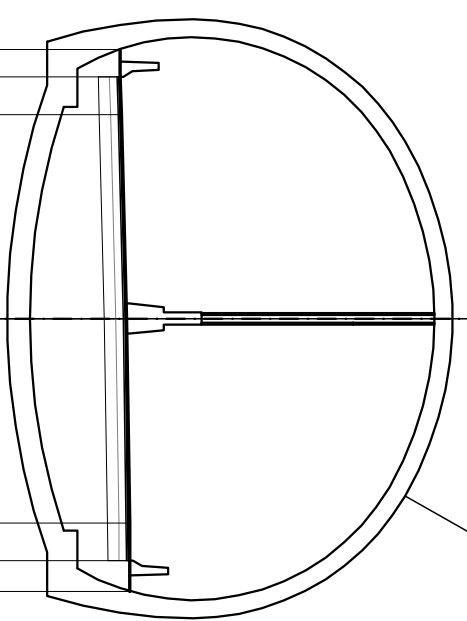
GALLERIA FONTANABUONA

153
 200
 200

PROGRESSIVE TERRENO						
PARZIALI TERRENO						
QUOTE TERRENO						
PROGRESSIVE PROGETTO						
PARZIALI PROGETTO						
QUOTE PROGETTO						
	175.10	-7.13				
	175.10	-6.40	0.73			
	175.12	-5.40	1.00			
				5.40		
	175.26	0.00				
					5.40	
	175.37	5.40	1.00			
	175.39	6.40	0.82			
	175.39	7.22				

SEZIONE 157

PROGRESSIVA 3900.00



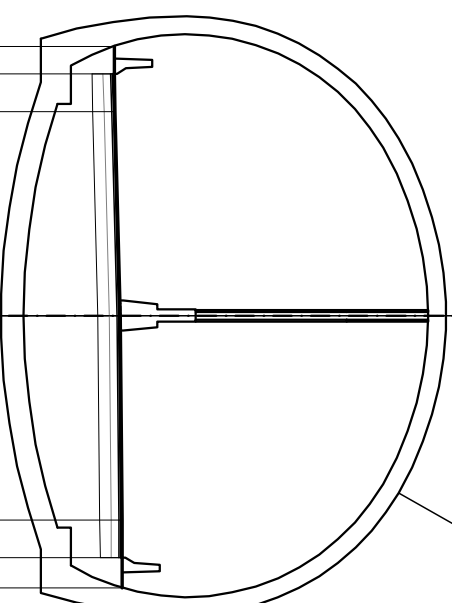
GALLERIA FONTANABUONA

154
 200
 200

PROGRESSIVE TERRENO							
PARZIALI TERRENO							
QUOTE TERRENO							
PROGRESSIVE PROGETTO							
PARZIALI PROGETTO							
QUOTE PROGETTO							
	175.58	-7.13					
	175.58	-6.40	0.73				
	175.60	-5.40	1.00				
				5.40			
	175.74	0.00					
					5.40		
	175.82	5.40	1.00				
	175.83	6.40	0.81				
	175.83	7.21					

SEZIONE 158

PROGRESSIVA 3925.00



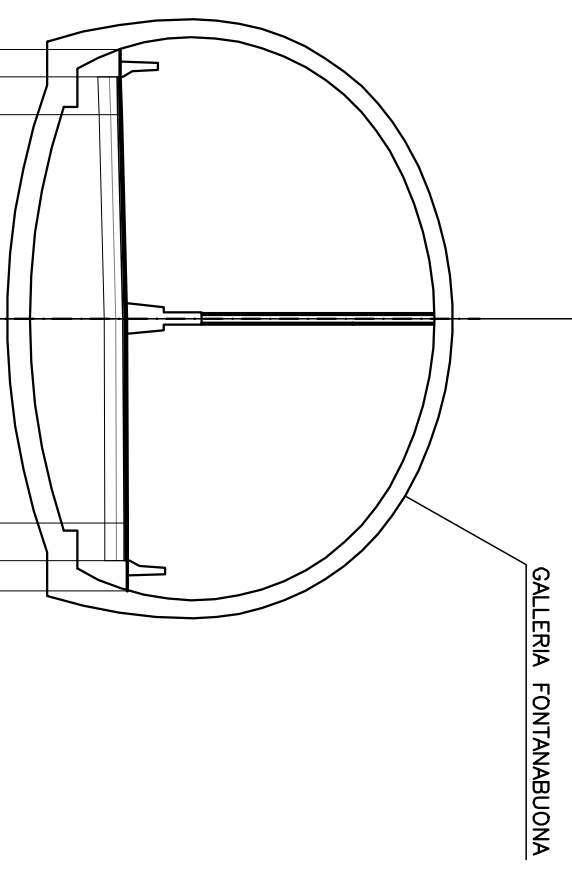
GALLERIA FONTANABUONA

154
 200
 200

PROGRESSIVE TERRENO							
PARZIALI TERRENO							
QUOTE TERRENO							
PROGRESSIVE PROGETTO							
PARZIALI PROGETTO							
QUOTE PROGETTO							
	176.07		-7.13				
	176.07	0.73	-6.40				
	176.10	1.00	-5.40				
				5.40			
	176.23		0.00				
					5.40		
	176.28	1.00	5.40				
	176.29	0.80	6.40				
	176.29		7.20				

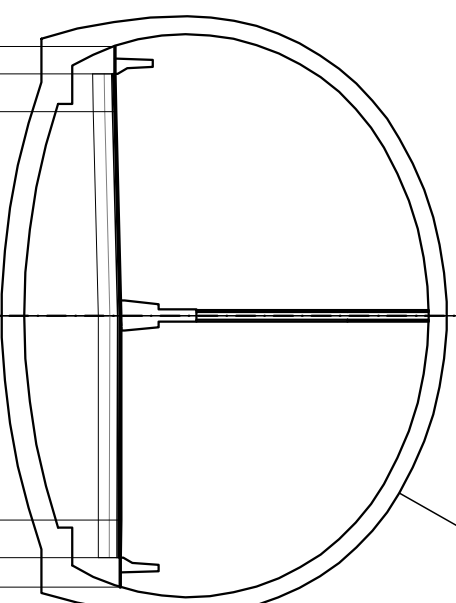
SEZIONE 159

PROGRESSIVA 3950.00



	155	200	200
PROGRESSIVE TERRENO			
PARZIALI TERRENO			
QUOTE TERRENO			
PROGRESSIVE PROGETTO			
PARZIALI PROGETTO			
QUOTE PROGETTO			
	176.58	-7.13	
	176.58	-6.40	
	176.60	-5.40	
		0.73	
		1.00	
		5.40	
	176.74	0.00	
		5.40	
	176.75	5.40	
	176.76	6.40	
	176.76	7.19	
		1.00	
		0.79	

SEZIONE 160
PROGRESSIVA 3975.00

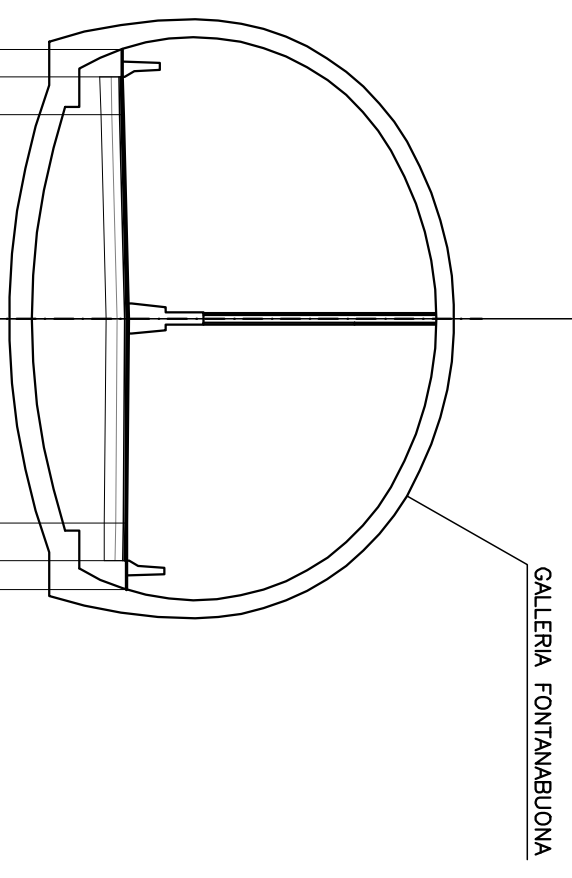


GALLERIA FONTANABUONA

155
 200
 200

PROGRESSIVE TERRENO							
PARZIALI TERRENO							
QUOTE TERRENO							
PROGRESSIVE PROGETTO							
PARZIALI PROGETTO							
QUOTE PROGETTO							
	177.09	177.09	177.12		177.25	177.24	177.24
		0.73	1.00	5.40		1.00	0.78
	-7.13	-6.40	-5.40	0.00	5.40	6.40	7.18

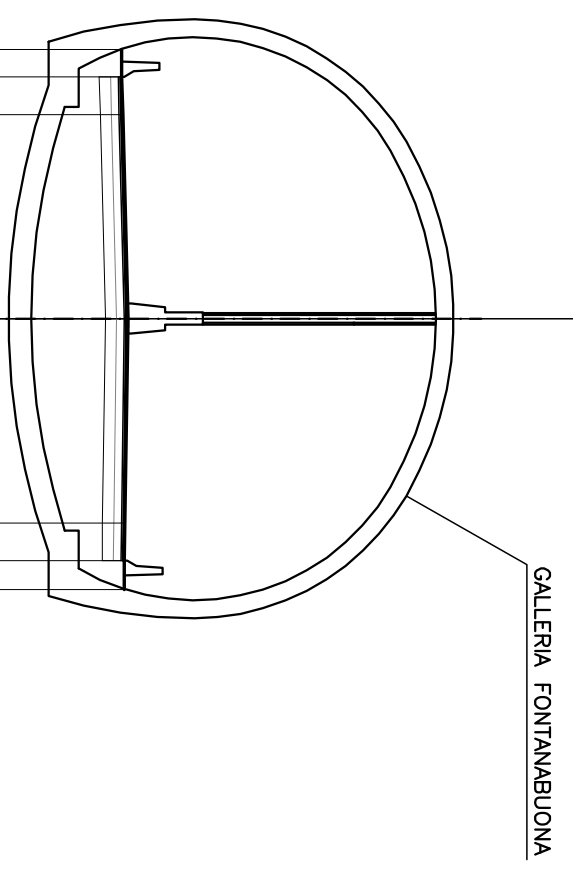
SEZIONE 161
PROGRESSIVA 4000.00



156
 200
 200

PROGRESSIVE TERRENO								
PARZIALI TERRENO								
QUOTE TERRENO								
PROGRESSIVE PROGETTO								
PARZIALI PROGETTO								
QUOTE PROGETTO								
	177.62	-7.13						
	177.62	-6.40	0.73					
	177.65	-5.40	1.00					
			5.40					
	177.78	0.00						
			5.40					
	177.74	5.40	1.00					
	177.73	6.40	0.77					
	177.73	7.17						

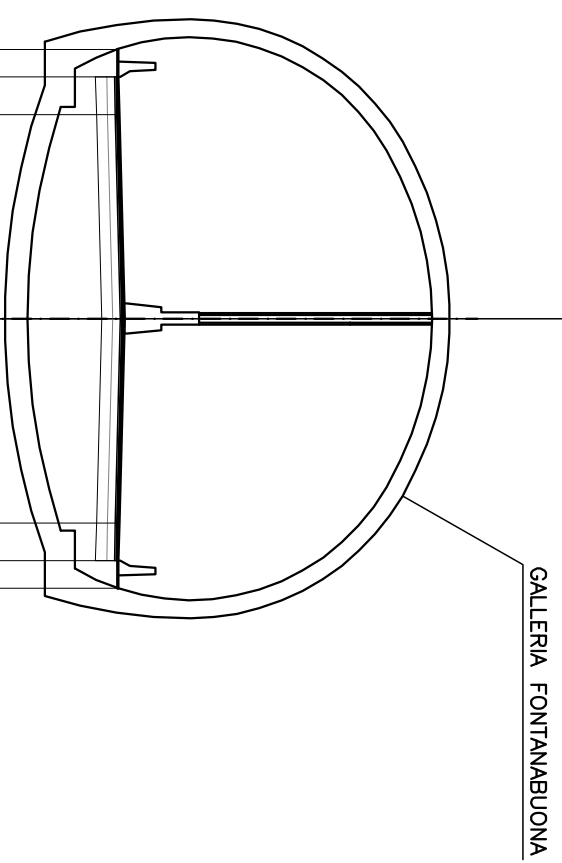
SEZIONE 162
PROGRESSIVA 4025.00



156
 200
 200

PROGRESSIVE TERRENO							
PARZIALI TERRENO							
QUOTE TERRENO							
PROGRESSIVE PROGETTO							
PARZIALI PROGETTO							
QUOTE PROGETTO							
	178.16	-7.13					
	178.16	-6.40	0.73				
	178.19	-5.40	1.00				
				5.40			
	178.32	0.00					
					5.40		
	178.25	5.40	1.00				
	178.24	6.40	0.76				
	178.24	7.16					

SEZIONE 167
PROGRESSIVA 4150.00

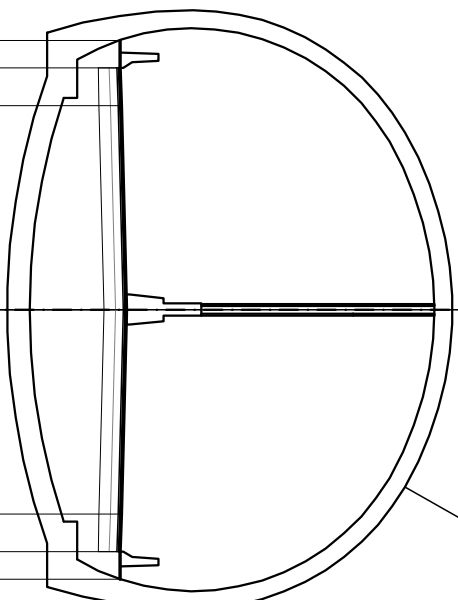


159
 200
 200

PROGRESSIVE TERRENO									
PARZIALI TERRENO									
QUOTE TERRENO									
PROGRESSIVE PROGETTO									
PARZIALI PROGETTO									
QUOTE PROGETTO									
	181.06	181.06	181.09		181.22		181.09	181.06	181.06
		0.73	1.00			5.40	1.00	0.73	
	-7.13	-6.40	-5.40		0.00		5.40	6.40	7.13
						5.40			

SEZIONE 168
PROGRESSIVA 4175.00

GALLERIA FONTANABUONA

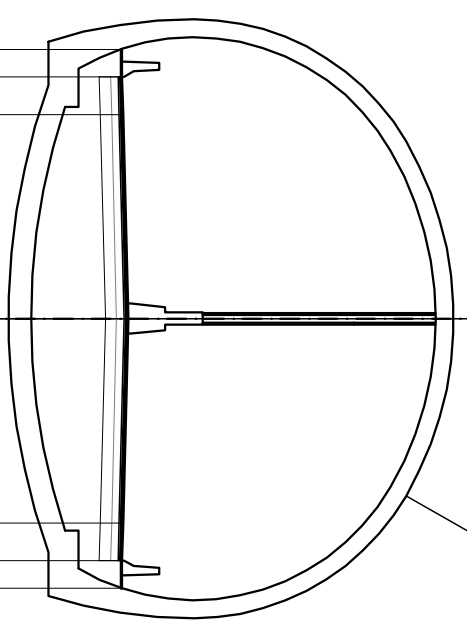


160
 ↙ 200
 ↘ 200

PROGRESSIVE TERRENO						
PARZIALI TERRENO						
QUOTE TERRENO						
PROGRESSIVE PROGETTO						
PARZIALI PROGETTO						
QUOTE PROGETTO						

181.68	-7.13				181.71
181.68	-6.40	0.73			181.84
181.71	-5.40	1.00	5.40		181.71
				5.40	181.68
					181.68
					7.13

SEZIONE 171
PROGRESSIVA 4250.00

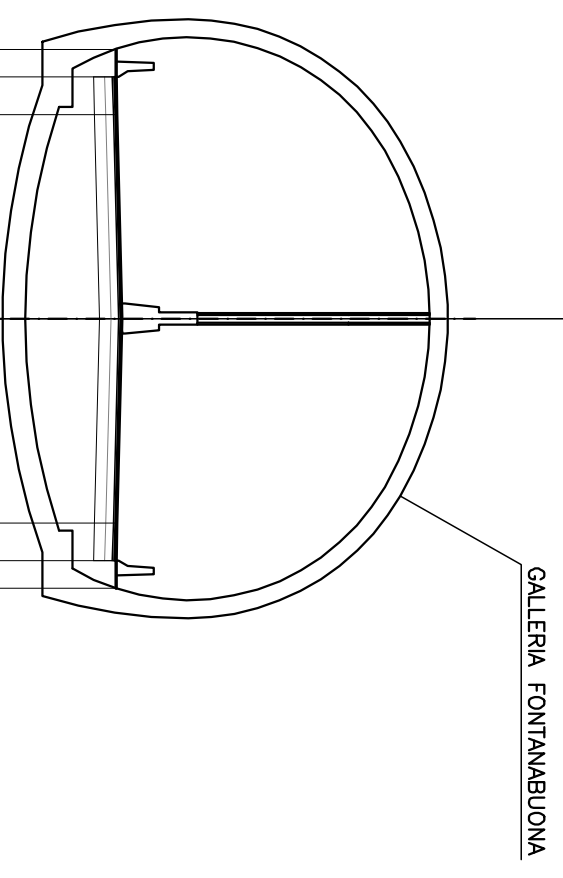


GALLERIA FONTANABUONA

162
 200
 200

PROGRESSIVE TERRENO									
PARZIALI TERRENO									
QUOTE TERRENO									
PROGRESSIVE PROGETTO									
PARZIALI PROGETTO									
QUOTE PROGETTO									
	183.61	183.61	183.63	183.77	183.63	183.61	183.61		
	-7.13	-6.40	-5.40	0.00	5.40	6.40	7.13		
	0.73	1.00			1.00	0.73			
					5.40				

SEZIONE 172
PROGRESSIVA 4275.00

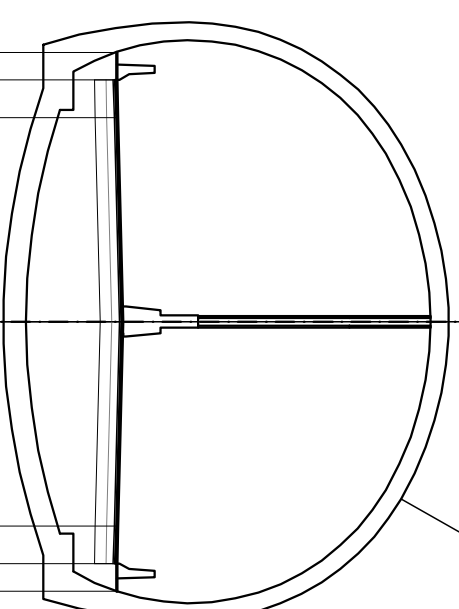


162
 200
 200

PROGRESSIVE TERRENO									
PARZIALI TERRENO									
QUOTE TERRENO									
PROGRESSIVE PROGETTO									
PARZIALI PROGETTO									
QUOTE PROGETTO									
	184.27	184.27	184.30		184.43		184.30	184.27	184.27
		0.73	1.00				1.00	0.73	
	-7.13	-6.40	-5.40		0.00		5.40	6.40	7.13
							5.40		

SEZIONE 173

PROGRESSIVA 4300.00

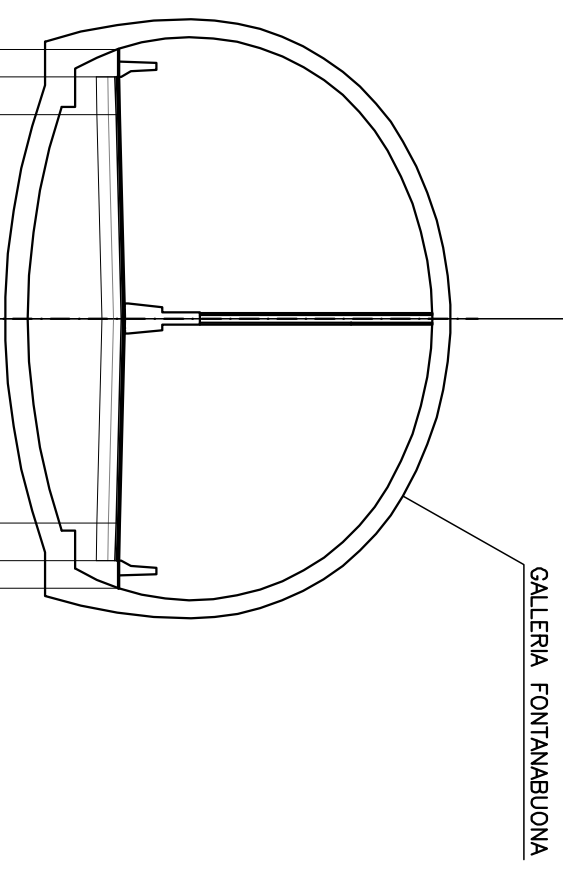


GALLERIA FONTANABUONA

163
 200
 200

PROGRESSIVE TERRENO						
PARZIALI TERRENO						
QUOTE TERRENO						
PROGRESSIVE PROGETTO						
PARZIALI PROGETTO						
QUOTE PROGETTO						
	184.95	-7.13		185.11		
	184.95	-6.40				
	184.98	-5.40				
			5.40			
				5.40		
	184.98	5.40				
	184.95	6.40				
	184.95	7.13				

SEZIONE 175
PROGRESSIVA 4350.00

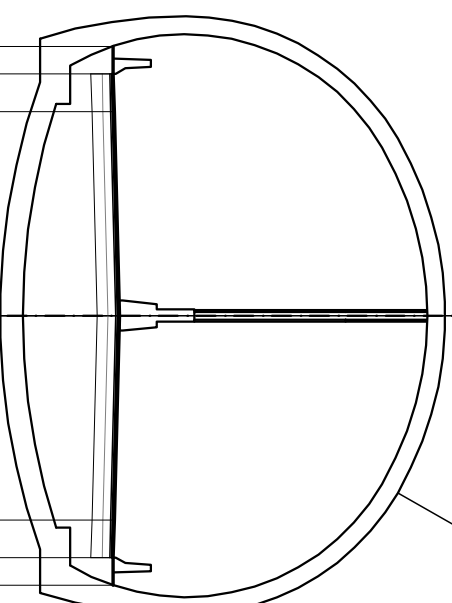


164
 200
 200

PROGRESSIVE TERRENO								
PARZIALI TERRENO								
QUOTE TERRENO								
PROGRESSIVE PROGETTO								
PARZIALI PROGETTO								
QUOTE PROGETTO								
	186.35	-7.13						
	186.35	-6.40	0.73					
	186.37	-5.40	1.00					
				5.40				
	186.51	0.00						
					5.40			
	186.37	5.40						
	186.35	6.40	1.00					
	186.35	7.13	0.73					

SEZIONE 176

PROGRESSIVA 4375.00



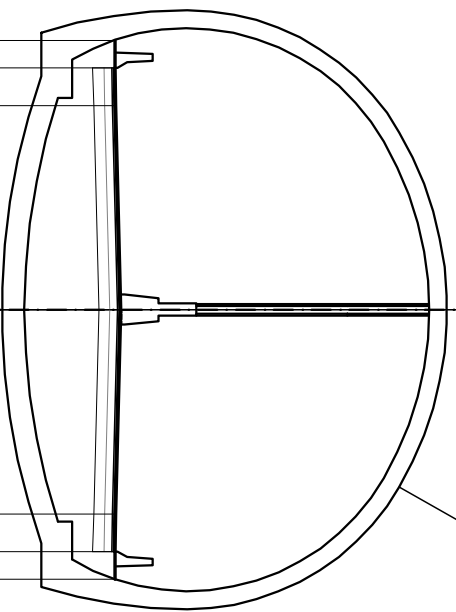
GALLERIA FONTANABUONA

165
 200
 200

PROGRESSIVE TERRENO									
PARZIALI TERRENO									
QUOTE TERRENO									
PROGRESSIVE PROGETTO									
PARZIALI PROGETTO									
QUOTE PROGETTO									
	187.05	187.05	187.07		187.21		187.07	187.05	187.05
		0.73	1.00				1.00	0.73	
	-7.13	-6.40	-5.40		0.00		5.40	6.40	7.13
							5.40		

SEZIONE 179

PROGRESSIVA 4450.00

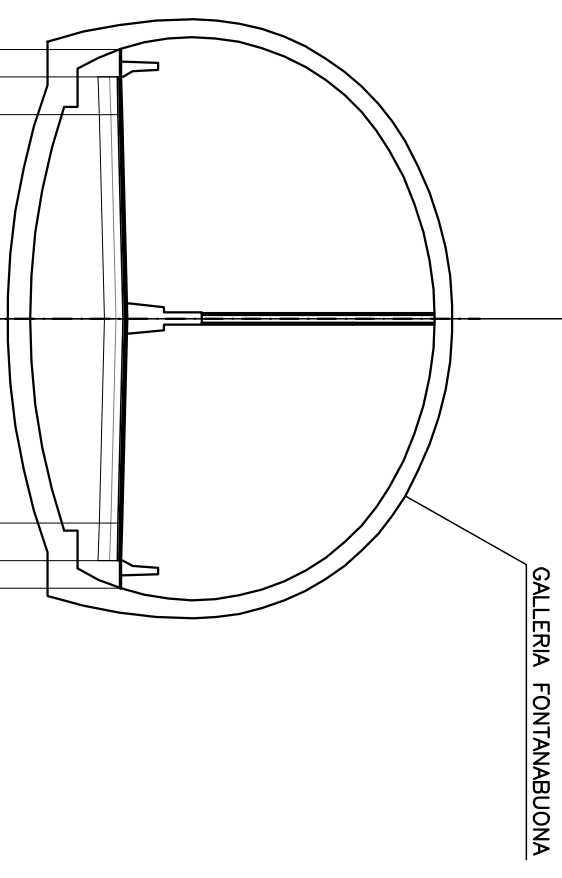


GALLERIA FONTANABUONA

167
↙
200
200

PROGRESSIVE TERRENO				
PROGRESSIVE TERRENO				
QUOTE TERRENO				
PROGRESSIVE PROGETTO				
PARZIALI PROGETTO				
QUOTE PROGETTO				
189.15	-7.13			
189.15	-6.40	0.73		
189.17	-5.40	1.00		
		5.40		
189.31	0.00		5.40	
		1.00		
189.17	5.40	0.73		
189.15	6.40			
189.15	7.13			

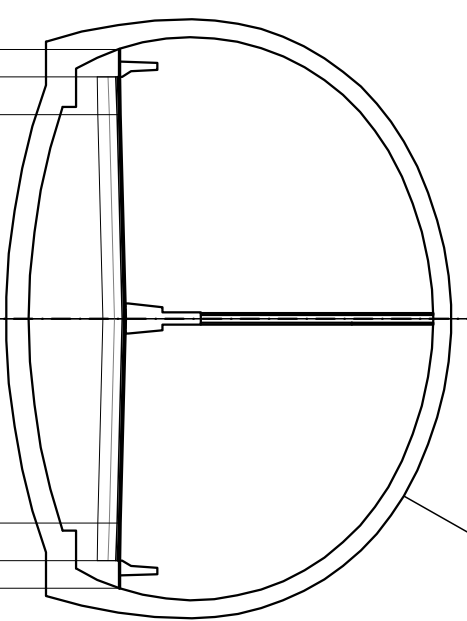
SEZIONE 180
PROGRESSIVA 4475.00



PROGRESSIVE TERRENO	168	200	200						
PARZIALI TERRENO									
QUOTE TERRENO									
PROGRESSIVE PROGETTO									
PARZIALI PROGETTO									
QUOTE PROGETTO									
	189.85	189.85	189.87		190.01	189.87	189.85	189.85	
		0.73	1.00			1.00	0.73		
	-7.13	-6.40	-5.40		0.00	5.40	6.40	7.13	
						5.40			

SEZIONE 181

PROGRESSIVA 4500.00



GALLERIA FONTANABUONA

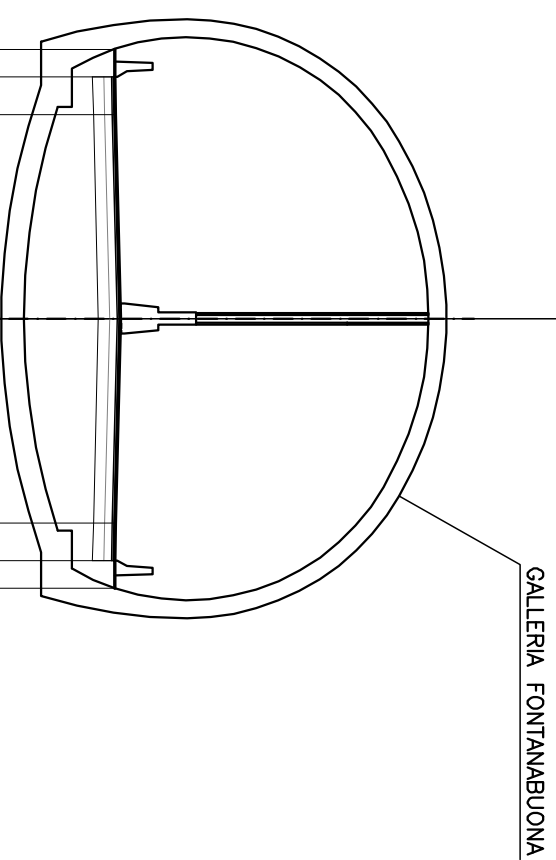
169
 200
 200

PROGRESSIVE TERRENO							
PARZIALI TERRENO							
QUOTE TERRENO							
PROGRESSIVE PROGETTO							
PARZIALI PROGETTO							
QUOTE PROGETTO							

190.55	-7.13					
190.55	-6.40	0.73				
190.57	-5.40	1.00				
			5.40			
190.71	0.00					
			5.40			
190.57	5.40					
190.55	6.40	1.00				
190.55	7.13	0.73				

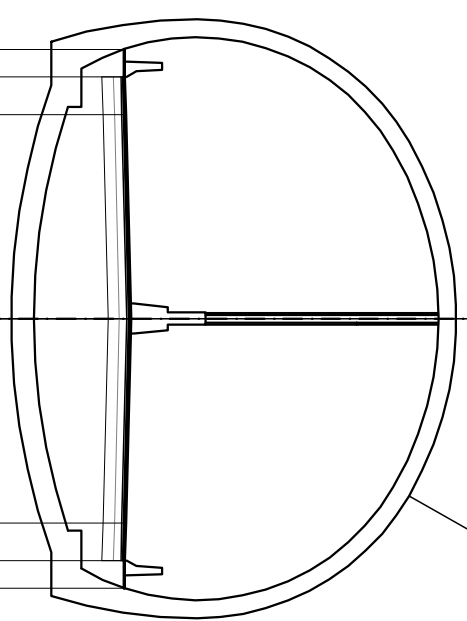
SEZIONE 182

PROGRESSIVA 4525.00



	169	200	200
PROGRESSIVE TERRENO			
PARZIALI TERRENO			
QUOTE TERRENO			
PROGRESSIVE PROGETTO			
PARZIALI PROGETTO			
QUOTE PROGETTO			
191.25	-7.13		
191.25	-6.40		
191.27	-5.40		
	0.73		
	1.00		
		5.40	
191.41	0.00		
		5.40	
191.27	5.40		
191.25	6.40		
191.25	7.13		
		1.00	
		0.73	

SEZIONE 183
PROGRESSIVA 4550.00

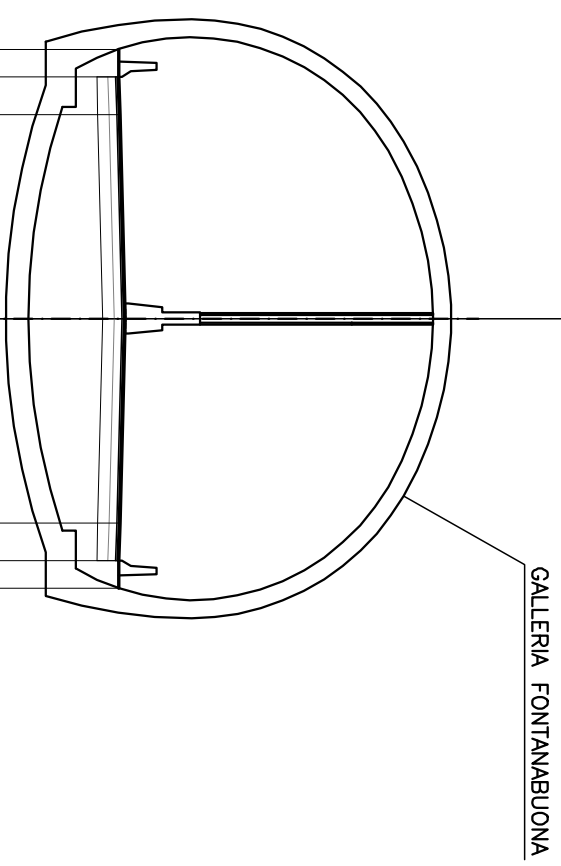


GALLERIA FONTANABUONA

170
 200
 200

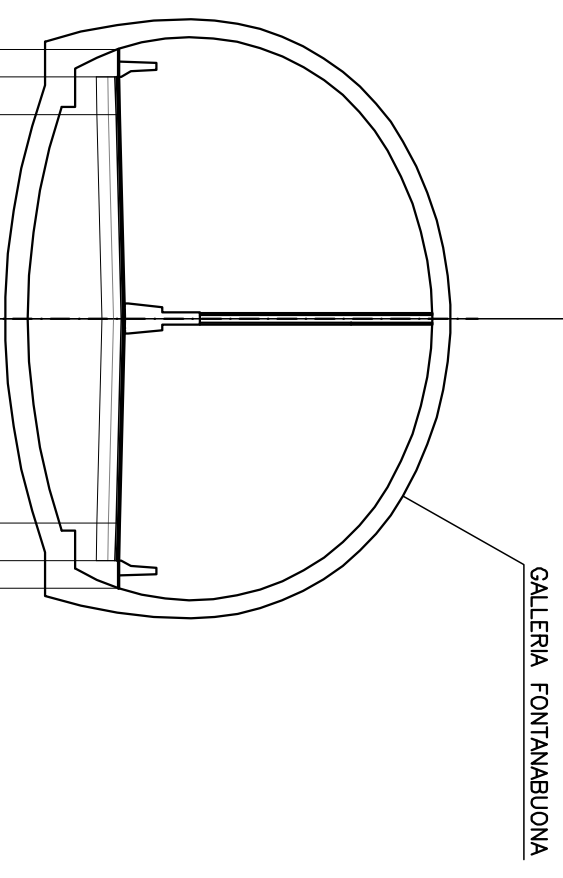
PROGRESSIVE TERRENO									
PARZIALI TERRENO									
QUOTE TERRENO									
PROGRESSIVE PROGETTO									
PARZIALI PROGETTO									
QUOTE PROGETTO									
	191.95	191.95	191.97		192.11		191.97	191.95	191.95
		0.73	1.00				1.00	0.73	
	-7.13	-6.40	-5.40		0.00		5.40	6.40	7.13
							5.40		

SEZIONE 184
PROGRESSIVA 4575.00



PROGRESSIVE TERRENO	171 200							
PROGRESSIVE PROGETTO		-7.13	-6.40	-5.40	0.00	5.40	6.40	7.13
PARZIALI TERRENO		0.73	1.00			1.00	0.73	
PARZIALI PROGETTO			5.40		5.40			
QUOTE TERRENO								
QUOTE PROGETTO								

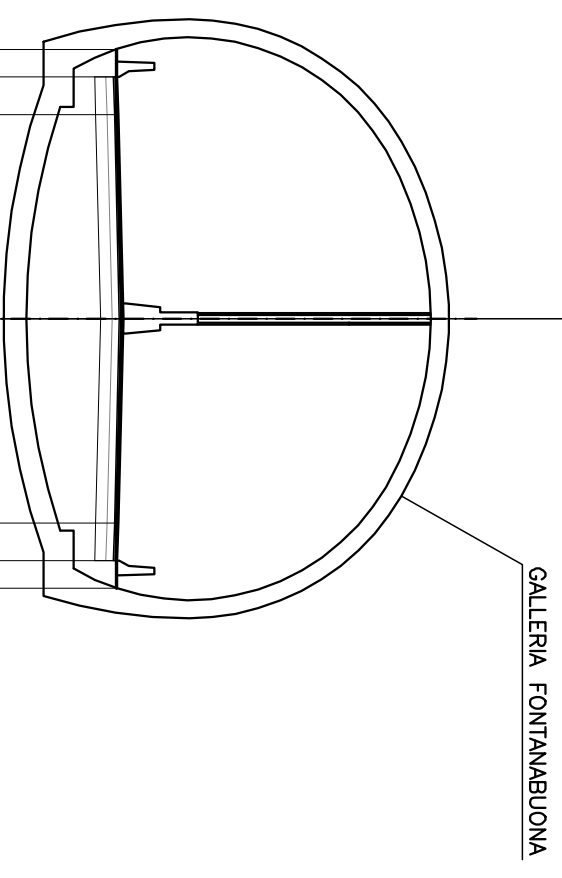
SEZIONE 185
PROGRESSIVA 4600.00



171
 200
 200

PROGRESSIVE TERRENO									
PARZIALI TERRENO									
QUOTE TERRENO									
PROGRESSIVE PROGETTO									
PARZIALI PROGETTO									
QUOTE PROGETTO									
	193.35	193.35	193.37		193.51		193.37	193.35	193.35
		0.73	1.00			5.40	1.00	0.73	
	-7.13	-6.40	-5.40		0.00		5.40	6.40	7.13

SEZIONE 187
PROGRESSIVA 4650.00



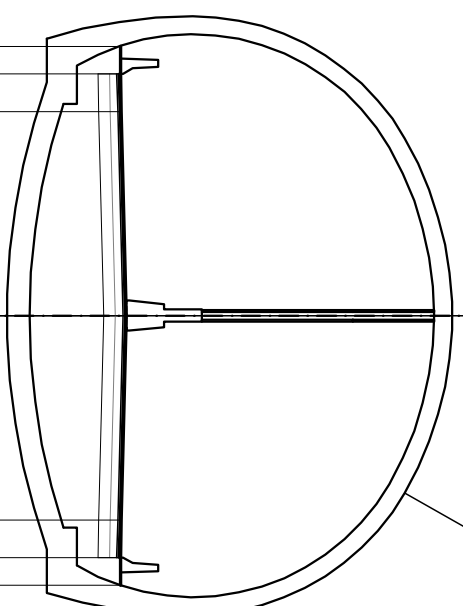
173
 200
 200

PROGRESSIVE TERRENO									
PARZIALI TERRENO									
QUOTE TERRENO									
PROGRESSIVE PROGETTO									
PARZIALI PROGETTO									
QUOTE PROGETTO									
	194.75	194.75	194.77		194.91		194.77	194.75	194.75
		0.73	1.00				1.00	0.73	
	-7.13	-6.40	-5.40		0.00		5.40	6.40	7.13
							5.40		

SEZIONE 188

PROGRESSIVA 4675.00

GALLERIA FONTANABUONA



200

173

PROGRESSIVE TERRENO	200									
PARZIALI TERRENO										
QUOTE TERRENO										
PROGRESSIVE PROGETTO										
PARZIALI PROGETTO										
QUOTE PROGETTO										

195.45 -7.13
195.45 -6.40
195.47 -5.40

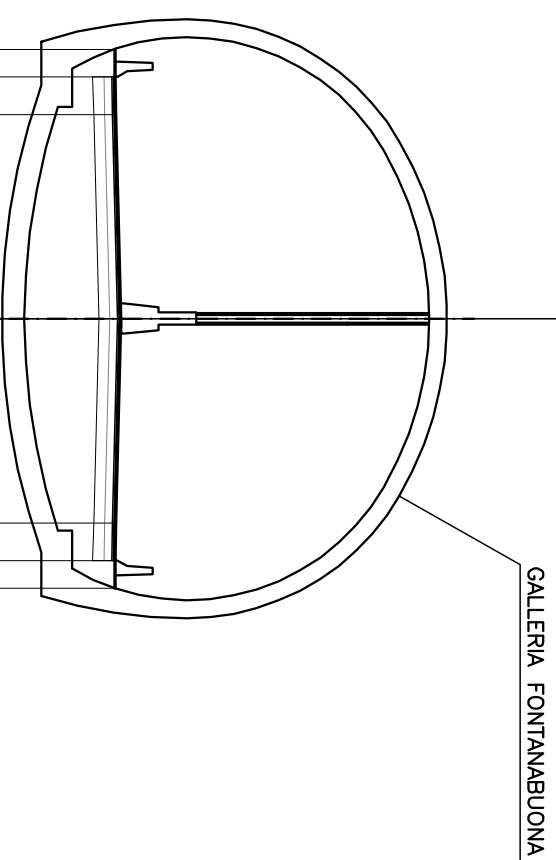
0.73
1.00
5.40
5.40

195.61 0.00
195.47 5.40
195.45 6.40
195.45 7.13

0.73
1.00

SEZIONE 189

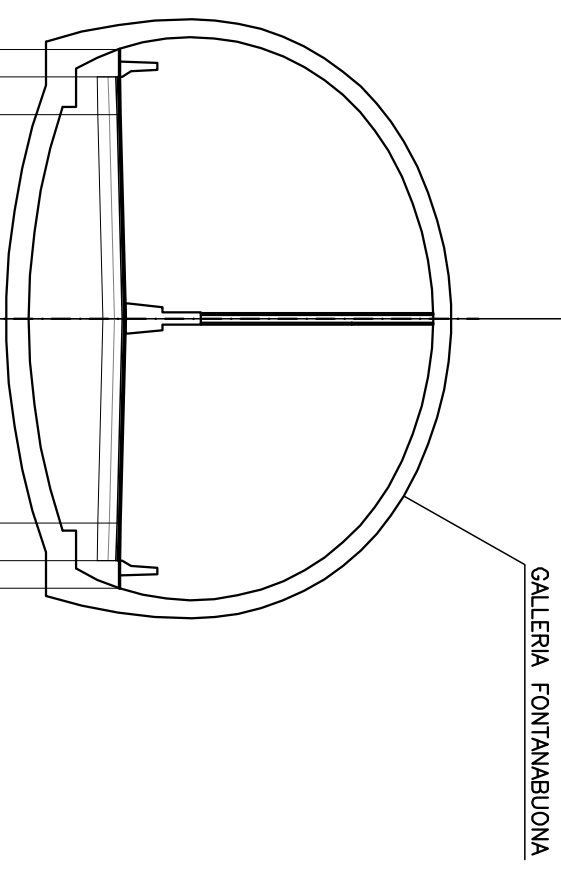
PROGRESSIVA 4700.00



PROGRESSIVE TERRENO	174 200 200			
PARZIALI TERRENO				
QUOTE TERRENO				
PROGRESSIVE PROGETTO				
PARZIALI PROGETTO				
QUOTE PROGETTO				

196.15	-7.13			
196.15	-6.40	0.73		
196.17	-5.40	1.00		
			5.40	
196.31	0.00			
			5.40	
196.17	5.40	1.00		
196.15	6.40	0.73		
196.15	7.13			

SEZIONE 191
PROGRESSIVA 4750.00

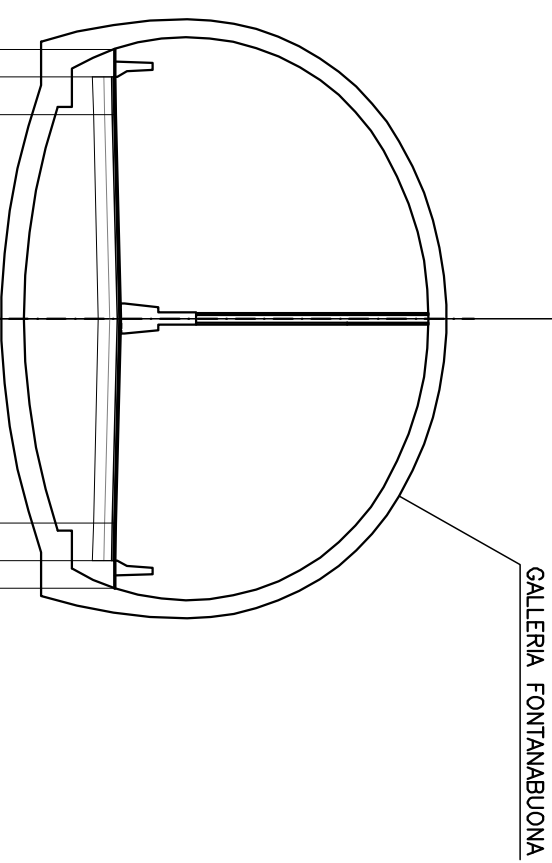


176
 200
 200

PROGRESSIVE TERRENO								
PARZIALI TERRENO								
QUOTE TERRENO								
PROGRESSIVE PROGETTO								
PARZIALI PROGETTO								
QUOTE PROGETTO								
	197.55	-7.13						
	197.55	-6.40	0.73					
	197.57	-5.40	1.00					
				5.40				
	197.71	0.00						
					5.40			
	197.57	5.40						
	197.55	6.40	1.00					
	197.55	7.13	0.73					

SEZIONE 192

PROGRESSIVA 4.775.00



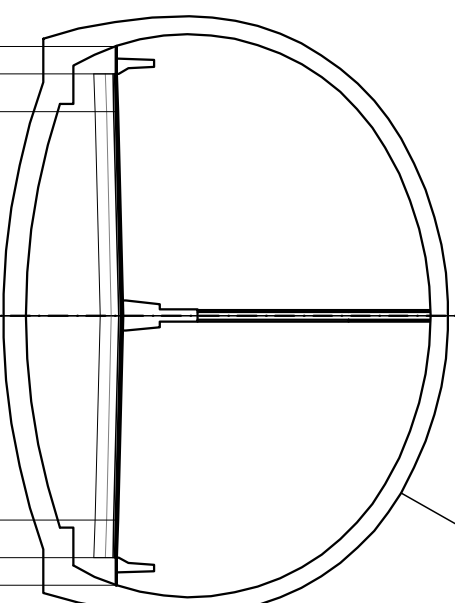
176
200
200

PROGRESSIVE TERRENO									
PARZIALI TERRENO									
QUOTE TERRENO									
PROGRESSIVE PROGETTO									
PARZIALI PROGETTO									
QUOTE PROGETTO									

198.25	-7.13								
198.25	-6.40	0.73							
198.27	-5.40	1.00							
			5.40						
198.41	0.00								
				5.40					
198.27	5.40								
198.25	6.40	1.00							
198.25	7.13	0.73							

SEZIONE 193

PROGRESSIVA 4800.00



GALLERIA FONTANABUONA

177
200
200

PROGRESSIVE
TERRENO

PARZIALI
TERRENO

QUOTE
TERRENO

PROGRESSIVE
PROGETTO

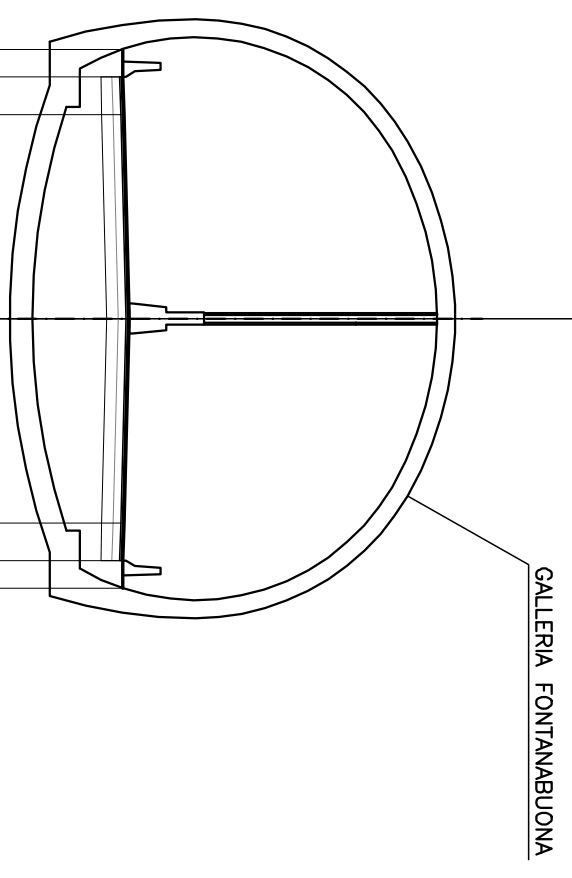
PARZIALI
PROGETTO

QUOTE
PROGETTO

198.95	-7.13						
198.95	-6.40	0.73					
198.97	-5.40	1.00					
			5.40				
199.11	0.00						
				5.40			
198.97	5.40						
198.95	6.40	1.00					
198.95	7.13	0.73					

SEZIONE 194

PROGRESSIVA 4825.00

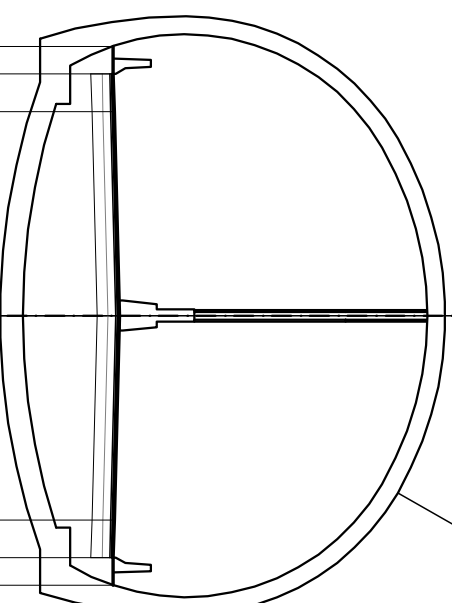


PROGRESSIVE TERRENO	200	178
PROGRESSIVE PARZIALI TERRENO		
QUOTE TERRENO		
PROGRESSIVE PROGETTO		
PROGRESSIVE PARZIALI PROGETTO		
QUOTE PROGETTO		

199.65	-7.13								
199.65	-6.40	0.73							
199.67	-5.40	1.00							
			5.40						
199.81	0.00								
				5.40					
199.67	5.40								
199.65	6.40	1.00							
199.65	7.13	0.73							

SEZIONE 196

PROGRESSIVA 4875.00

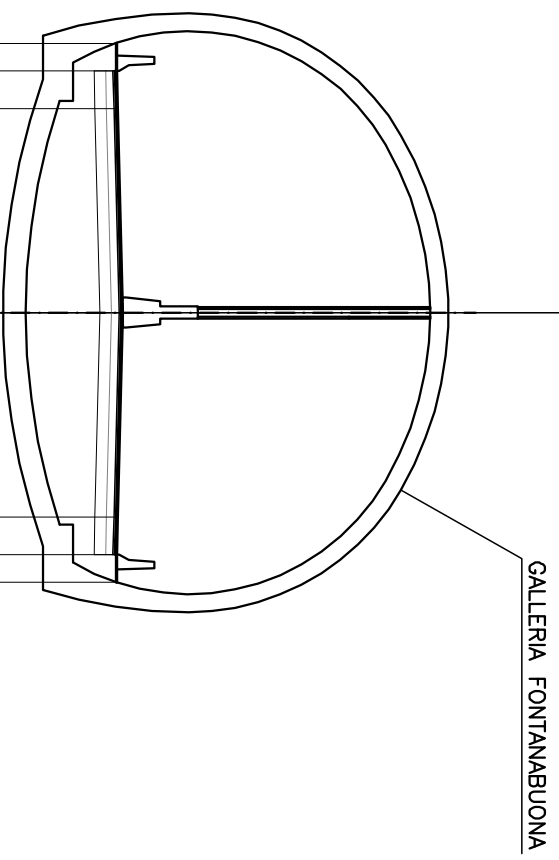


GALLERIA FONTANABUONA

179
 200
 200

PROGRESSIVE TERRENO									
PARZIALI TERRENO									
QUOTE TERRENO									
PROGRESSIVE PROGETTO									
PARZIALI PROGETTO									
QUOTE PROGETTO									
	201.05		-7.13						
	201.05	0.73	-6.40						
	201.07	1.00	-5.40						
				5.40					
	201.21		0.00						
					5.40				
	201.07	1.00	5.40						
	201.05	0.73	6.40						
	201.05		7.13						

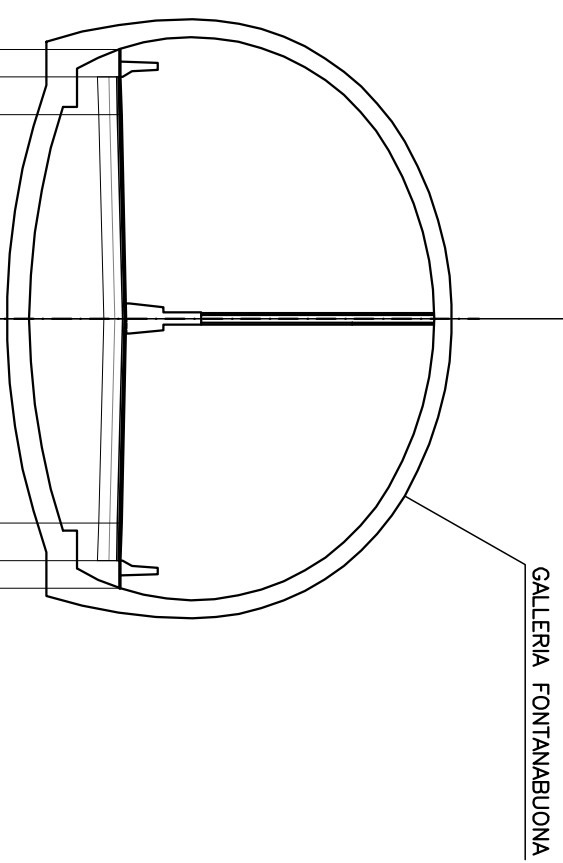
SEZIONE 197
PROGRESSIVA 4900.00



PROGRESSIVE TERRENO	200	180								
PARZIALI TERRENO										
QUOTE TERRENO										
PROGRESSIVE PROGETTO										
PARZIALI PROGETTO										
QUOTE PROGETTO										
201.73	0.73	-7.13								
201.73	1.00	-6.40								
201.76		-5.40								
	5.40									
201.89		0.00								
	5.40									
201.76	1.00	5.40								
201.73	0.73	6.40								
201.73		7.13								

SEZIONE 198

PROGRESSIVA 4925.00

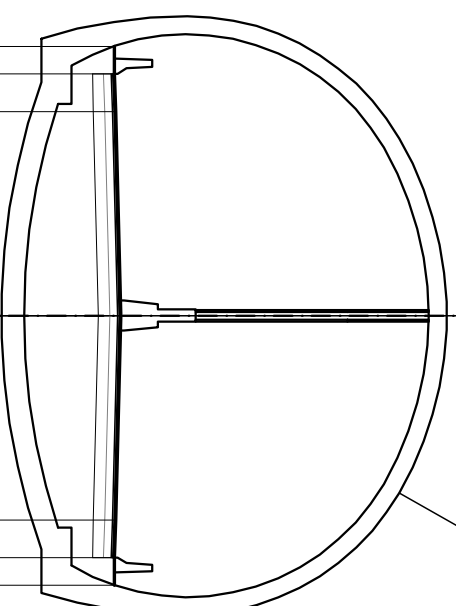


180
 200
 200

PROGRESSIVE TERRENO									
PARZIALI TERRENO									
QUOTE TERRENO									
PROGRESSIVE PROGETTO									
PARZIALI PROGETTO									
QUOTE PROGETTO									
	202.38		-7.13						
	202.38	0.73	-6.40						
	202.41	1.00	-5.40						
				5.40					
	202.54		0.00						
					5.40				
	202.41	1.00	5.40						
	202.38	0.73	6.40						
	202.38		7.13						

SEZIONE 201

PROGRESSIVA 5000.00



GALLERIA FONTANABUONA

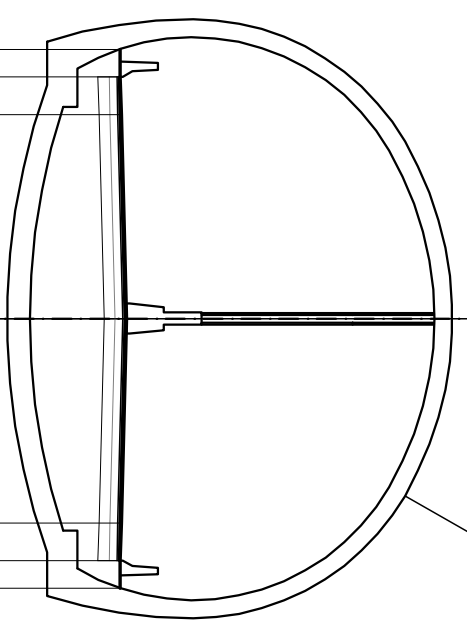
182
 200
 200

PROGRESSIVE TERRENO									
PARZIALI TERRENO									
QUOTE TERRENO									
PROGRESSIVE PROGETTO									
PARZIALI PROGETTO									
QUOTE PROGETTO									
	204.09		-7.13						
	204.09	0.73	-6.40						
	204.11	1.00	-5.40						
				5.40					
	204.25		0.00						
					5.40				
	204.11	1.00	5.40						
	204.09	0.73	6.40						
	204.09		7.13						

SEZIONE 202

PROGRESSIVA 5025.00

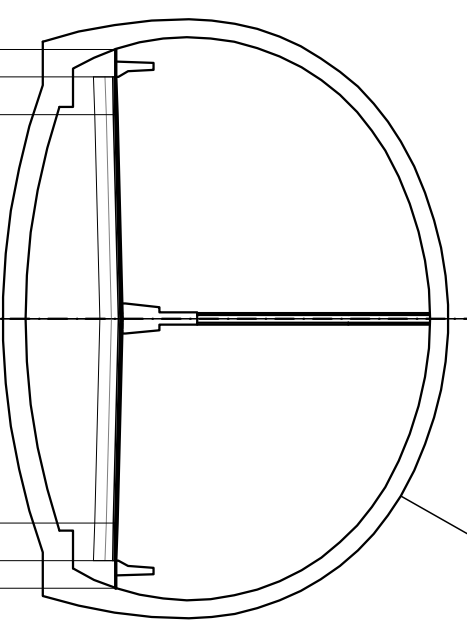
GALLERIA FONTANA BUONA



183
200
200

PROGRESSIVE TERRENO								
PARZIALI TERRENO								
QUOTE TERRENO								
PROGRESSIVE PROGETTO								
PARZIALI PROGETTO								
QUOTE PROGETTO								
204.57		-7.13						
204.57	0.73	-6.40						
204.60	1.00	-5.40						
			5.40					
204.73				0.00				
					5.40			
204.60						5.40		
204.57	1.00						6.40	
204.57	0.73							7.13

SEZIONE 203
PROGRESSIVA 5050.00



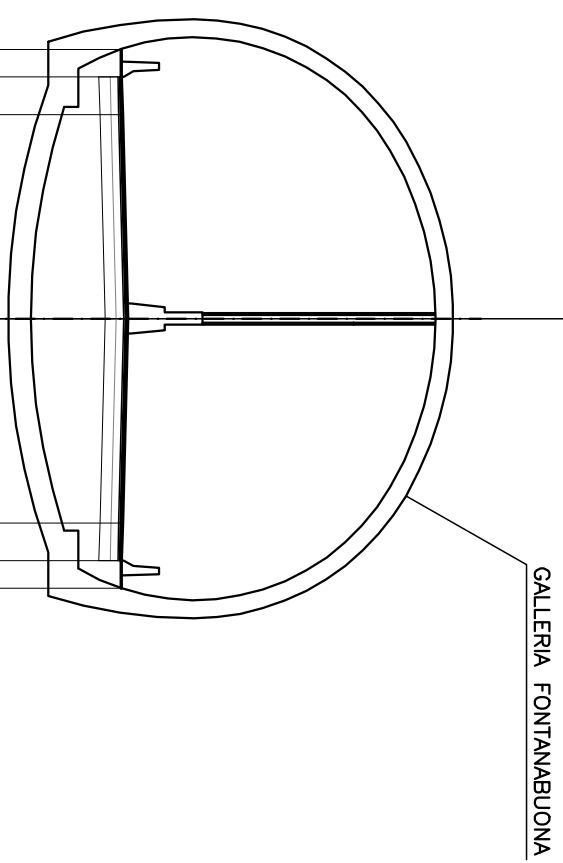
GALLERIA FONTANA BUONA

183
 200
 200

PROGRESSIVE TERRENO									
PARZIALI TERRENO									
QUOTE TERRENO									
PROGRESSIVE PROGETTO									
PARZIALI PROGETTO									
QUOTE PROGETTO									
	205.02		-7.13						
	205.02	0.73	-6.40						
	205.04	1.00	-5.40						
		5.40							
	205.18		0.00						
		5.40							
	205.04	1.00	5.40						
	205.02	0.73	6.40						
	205.02		7.13						

SEZIONE 204

PROGRESSIVA 5075.00

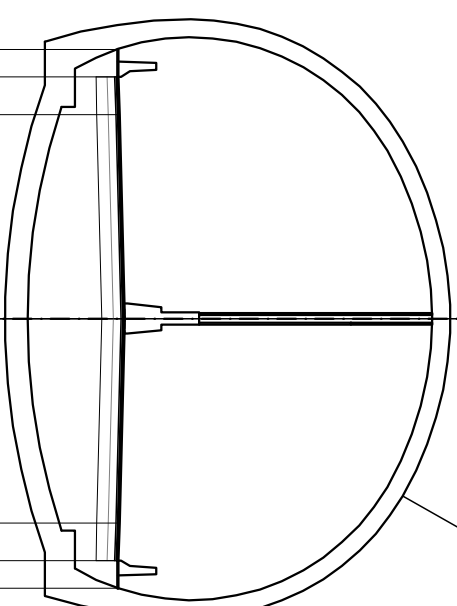


183
 200
 200

PROGRESSIVE TERRENO									
PARZIALI TERRENO									
QUOTE TERRENO									
PROGRESSIVE PROGETTO									
PARZIALI PROGETTO									
QUOTE PROGETTO									
	205.42	205.42	205.44		205.58		205.44	205.42	205.42
		0.73	1.00				1.00	0.73	
	-7.13	-6.40	-5.40		0.00		5.40	6.40	7.13
							5.40		

SEZIONE 205

PROGRESSIVA 5100.00



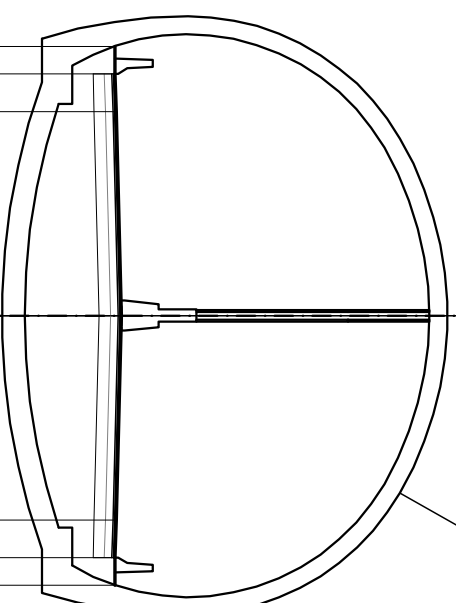
GALLERIA FONTANABUONA

184
 200
 200

PROGRESSIVE TERRENO										
PARZIALI TERRENO										
QUOTE TERRENO										
PROGRESSIVE PROGETTO										
PARZIALI PROGETTO										
QUOTE PROGETTO										
	205.78	-7.13								
	205.78	-6.40	0.73							
	205.81	-5.40	1.00							
				5.40						
	205.94	0.00								
					5.40					
	205.81	5.40								
	205.78	6.40	1.00							
	205.78	7.13	0.73							

SEZIONE 206

PROGRESSIVA 5125.00



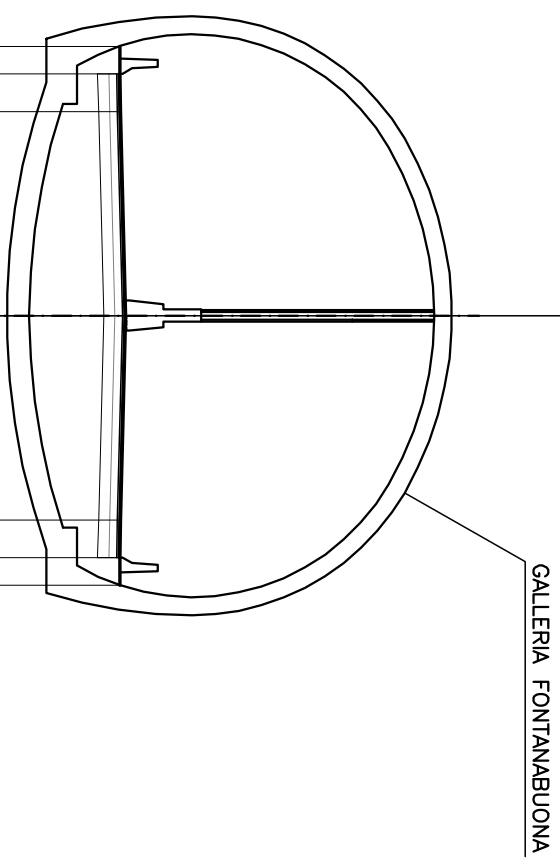
GALLERIA FONTANABUONA

184
 200
 200

PROGRESSIVE TERRENO									
PARZIALI TERRENO									
QUOTE TERRENO									
PROGRESSIVE PROGETTO									
PARZIALI PROGETTO									
QUOTE PROGETTO									
	206.10		-7.13						
	206.10	0.73	-6.40						
	206.13	1.00	-5.40						
				5.40					
	206.26		0.00						
					5.40				
	206.13	1.00	5.40						
	206.10	0.73	6.40						
	206.10		7.13						

SEZIONE 207

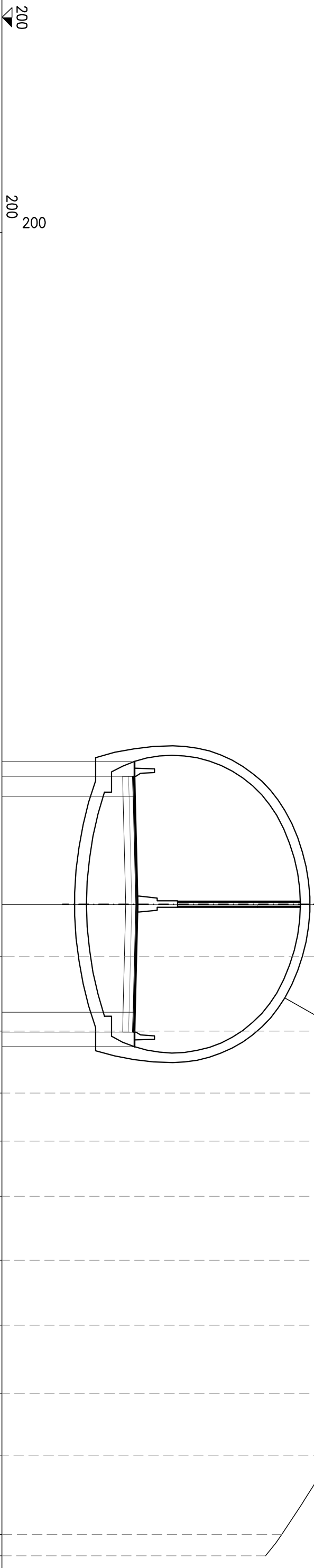
PROGRESSIVA 5150.00



	184	200		
PROGRESSIVE TERRENO		200		
PARZIALI TERRENO				
QUOTE TERRENO				
PROGRESSIVE PROGETTO				
PARZIALI PROGETTO				
QUOTE PROGETTO				
			-7.13	
			-6.40	
			-5.40	
			0.00	
			5.40	
			6.40	
			7.13	

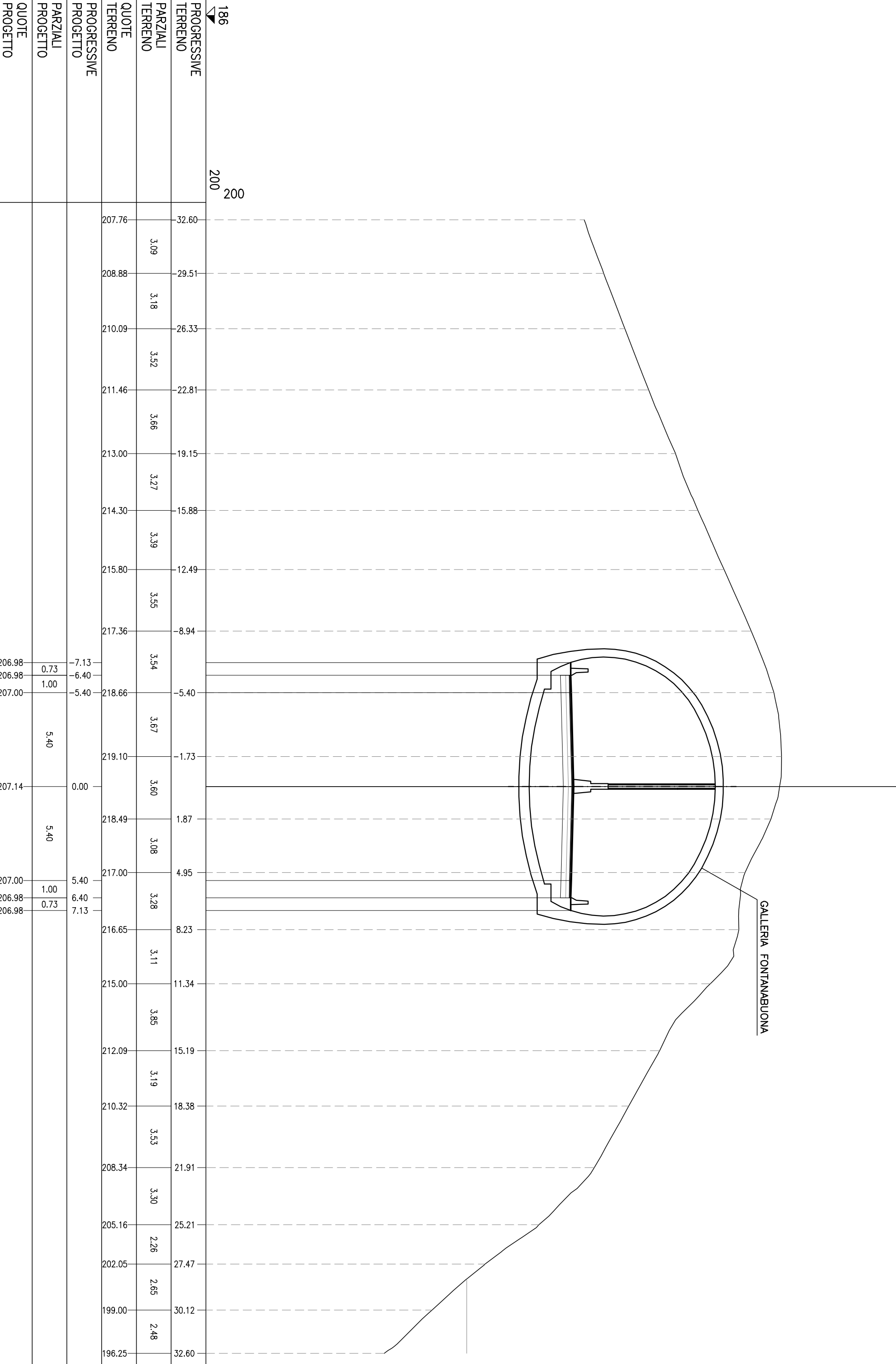
SEZIONE 208

PROGRESSIVA 5175.00



PROGRESSIVE TERRENO	PROGRESSIVE PROGETTO	QUOTE TERRENO	QUOTE PROGETTO	PARZIALI TERRENO	PARZIALI PROGETTO	QUOTE PROGETTO
206.62	206.62	-7.13	0.73			
206.62	206.62	-6.40	1.00			
206.65	206.65	-5.40		5.40		
	206.78	0.00			5.40	
	206.65	239.72	5.40	3.72		
	206.62	237.00	6.40	3.10		
	206.62	234.05	7.13	2.41		
		231.00		2.76		
		228.00		3.20		
		225.00		3.25		
		222.00		3.42		
		219.00		3.08		
		216.66		3.97		
		214.00		1.06		
		213.19				

SEZIONE 210
PROGRESSIVA 5225.00



186
200
200

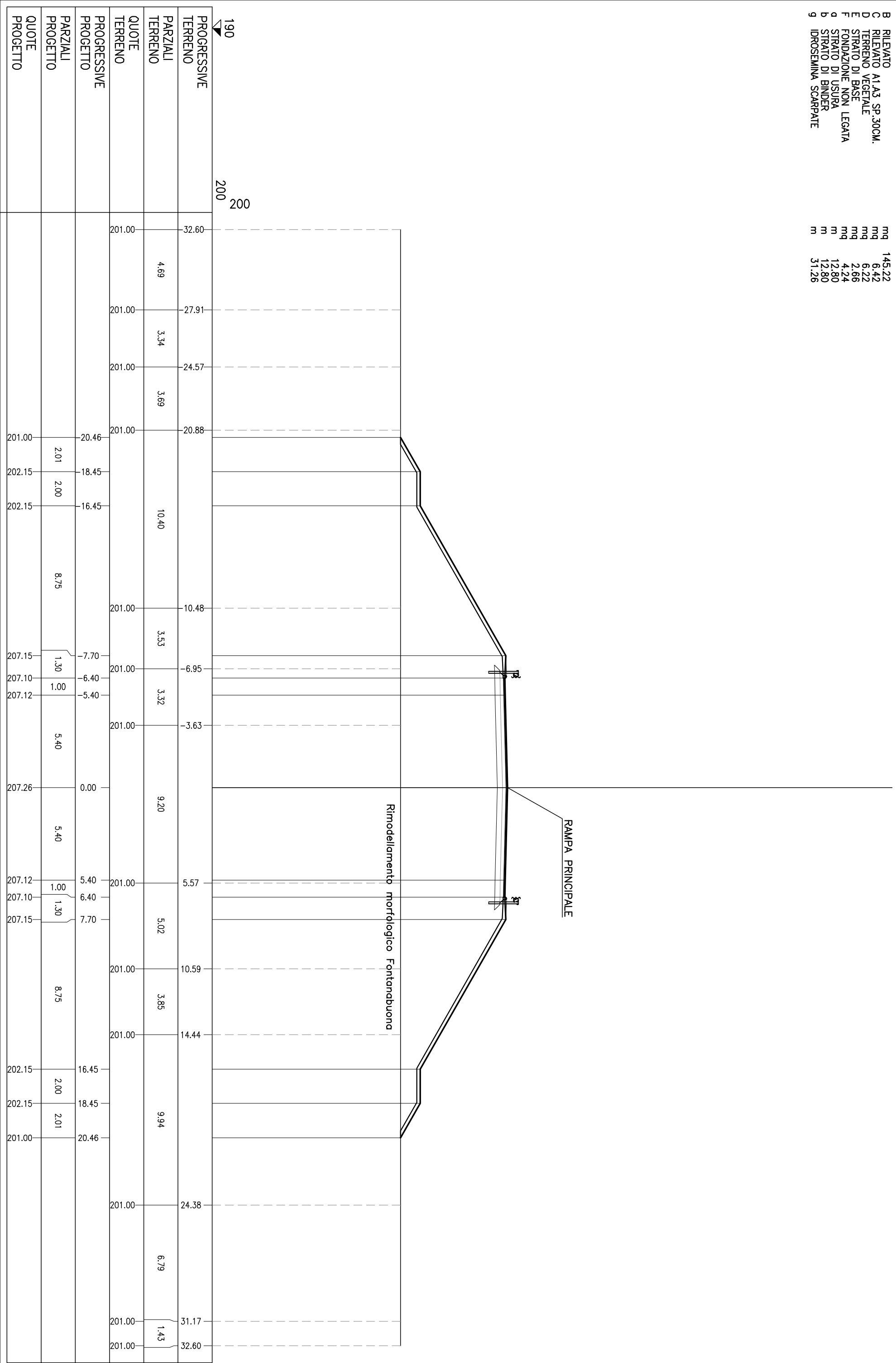
GALLERIA FONTANABUONA

PROGRESSIVE TERRENO	PROGRESSIVE PROGETTO	QUOTE TERRENO	QUOTE PROGETTO
207.76	207.76		
208.88	208.88		
210.09	210.09		
211.46	211.46		
213.00	213.00		
214.30	214.30		
215.80	215.80		
217.36	217.36		
206.98	206.98	-7.13	0.73
206.98	206.98	-6.40	1.00
207.00	207.00	-5.40	
			5.40
207.14	207.14	0.00	
			5.40
207.00	207.00	5.40	1.00
206.98	206.98	6.40	0.73
206.98	206.98	7.13	

SEZIONE 211

PROGRESSIVA 5250.00

- B RILEVATO 145.22
- C RILEVATO A1.A3 SP.30CM. mq 6.42
- D TERRENO VEGETALE mq 6.22
- E STRATO DI BASE mq 2.66
- F FONDAZIONE NON LEGATA mq 4.24
- G STRATO DI USURA m 12.80
- H STRATO DI BINDER m 12.80
- I IDROSEMINA SCARPATE m 31.26



PROGRESSIVE TERRENO	QUOTE TERRENO	PROGRESSIVE TERRENO	QUOTE TERRENO	PARZIALI PROGETTO	QUOTE PROGETTO
32.60	201.00	27.91	201.00		
4.69		3.34			
		24.57	201.00		
3.69					
20.88	201.00	20.46	201.00	2.01	201.00
		18.45	202.15	2.00	202.15
10.40		16.45	202.15		
				8.75	
10.48	201.00				
3.53		-7.70	207.15	1.30	207.15
		-6.40	207.10	1.00	207.10
3.32		-5.40	207.12		
-3.63	201.00			5.40	
		0.00	207.26		
9.20				5.40	
		5.40	207.12	1.00	207.12
5.57	201.00	6.40	207.10	1.30	207.10
		7.70	207.15		
5.02				8.75	
10.59	201.00				
3.85		14.44	201.00		
14.44	201.00	16.45	202.15	2.00	202.15
		18.45	202.15	2.01	202.15
9.94					
		20.46	201.00		
24.38	201.00				
6.79		31.17	201.00		
		32.60	201.00	1.43	201.00

SEZIONE 212

PROGRESSIVA 5275.00

Rimodellamento morfologico Fontanabuona

RAMPA PRINCIPALE

180
200
200

PROGRESSIVE TERRENO	32.60	28.49	21.29	18.05	26.34	29.42	32.60
PARZIALI TERRENO	4.11	7.20	3.24		3.08	3.18	
QUOTE TERRENO	201.00	201.00	201.00	201.00	201.00	201.00	201.00
PROGRESSIVE PROGETTO							
PARZIALI PROGETTO							
QUOTE PROGETTO							

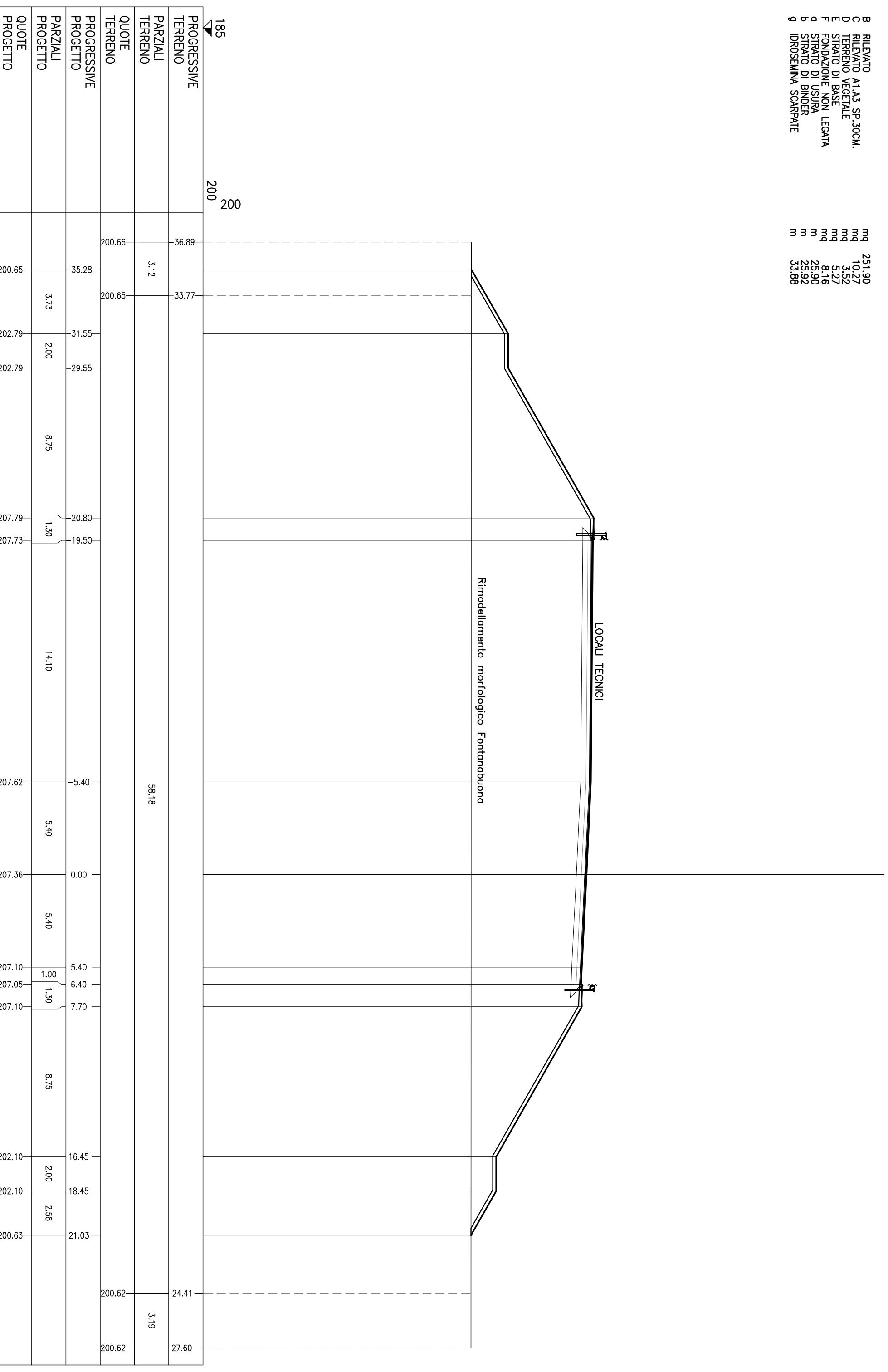
PROGRESSIVE TERRENO	6.40	5.40	0.00	5.40	6.40	
PARZIALI TERRENO	1.00	5.40	5.40	1.00		
QUOTE TERRENO	207.36	207.36	207.33	207.15	207.11	
PROGRESSIVE PROGETTO						
PARZIALI PROGETTO						
QUOTE PROGETTO						

44.39

SEZIONE 214

PROGRESSIVA 5325.00

- B RILEVATO 251,90 mq
- C RILEVATO A1.A3 SP.30CM. 10,27 mq
- D TERRENO VEGETALE 3,52 mq
- E STRATO DI BASE 5,27 mq
- F FONDAZIONE NON LEGATA 8,16 mq
- g STRATO DI USURA 25,90 m
- b STRATO DI BINDER 25,92 m
- 9 IDROSEMINA SCARPATE 33,88 m

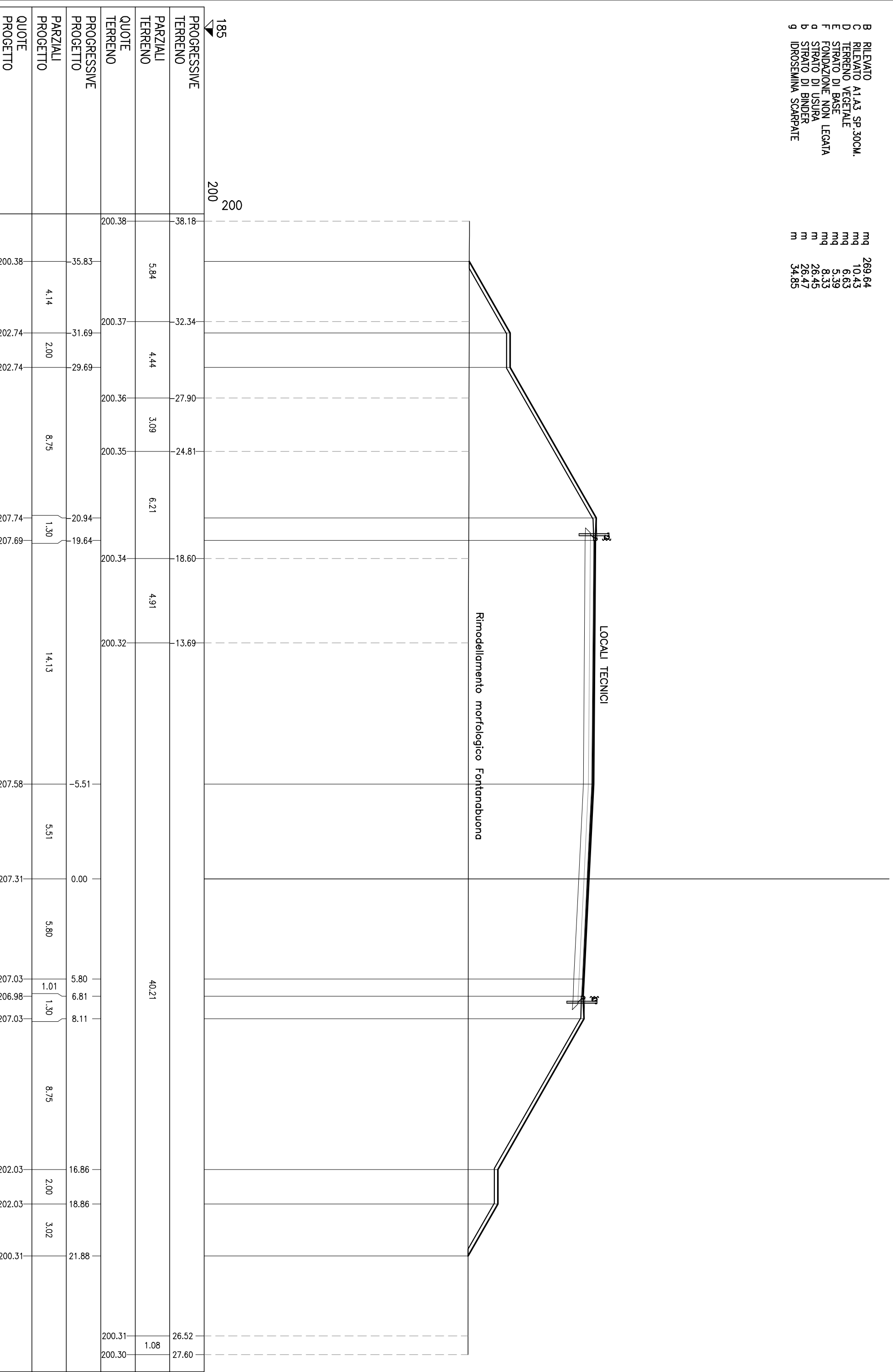


PROGRESSIVE TERRENO	36.89	33.77	20.80	19.50	-5.40	0.00	5.40	6.40	7.70	16.45	18.45	21.03	24.41	27.60
PARZIALI TERRENO	3.12				58.18								3.19	
QUOTE TERRENO	200.66	200.65	202.79	202.79	207.79	207.73	207.62	207.36	207.10	207.05	207.10	202.10	202.10	200.63
PROGRESSIVE PROGETTO	35.28	31.55	29.55	20.80	19.50	5.40	0.00	5.40	1.00	1.30	7.70	16.45	18.45	21.03
PARZIALI PROGETTO	3.73	2.00	8.75	1.30	14.10	5.40	5.40	5.40	1.00	1.30	8.75	2.00	2.58	
QUOTE PROGETTO	200.65	202.79	202.79	207.79	207.73	207.62	207.36	207.10	207.05	207.10	202.10	202.10	200.63	

SEZIONE 215

PROGRESSIVA 5350.00

- B RILEVATO A1.A3 SP.30CM. mq 269.64
- C RILEVATO A1.A3 SP.30CM. mq 10.43
- D TERRENO VEGETALE mq 6.63
- E STRATO DI BASE mq 5.39
- F FONDAZIONE NON LEGATA mq 8.33
- d STRATO DI USURA m 26.45
- b STRATO DI BINDER m 26.47
- g IDROSEMINA SCARPATE m 34.85

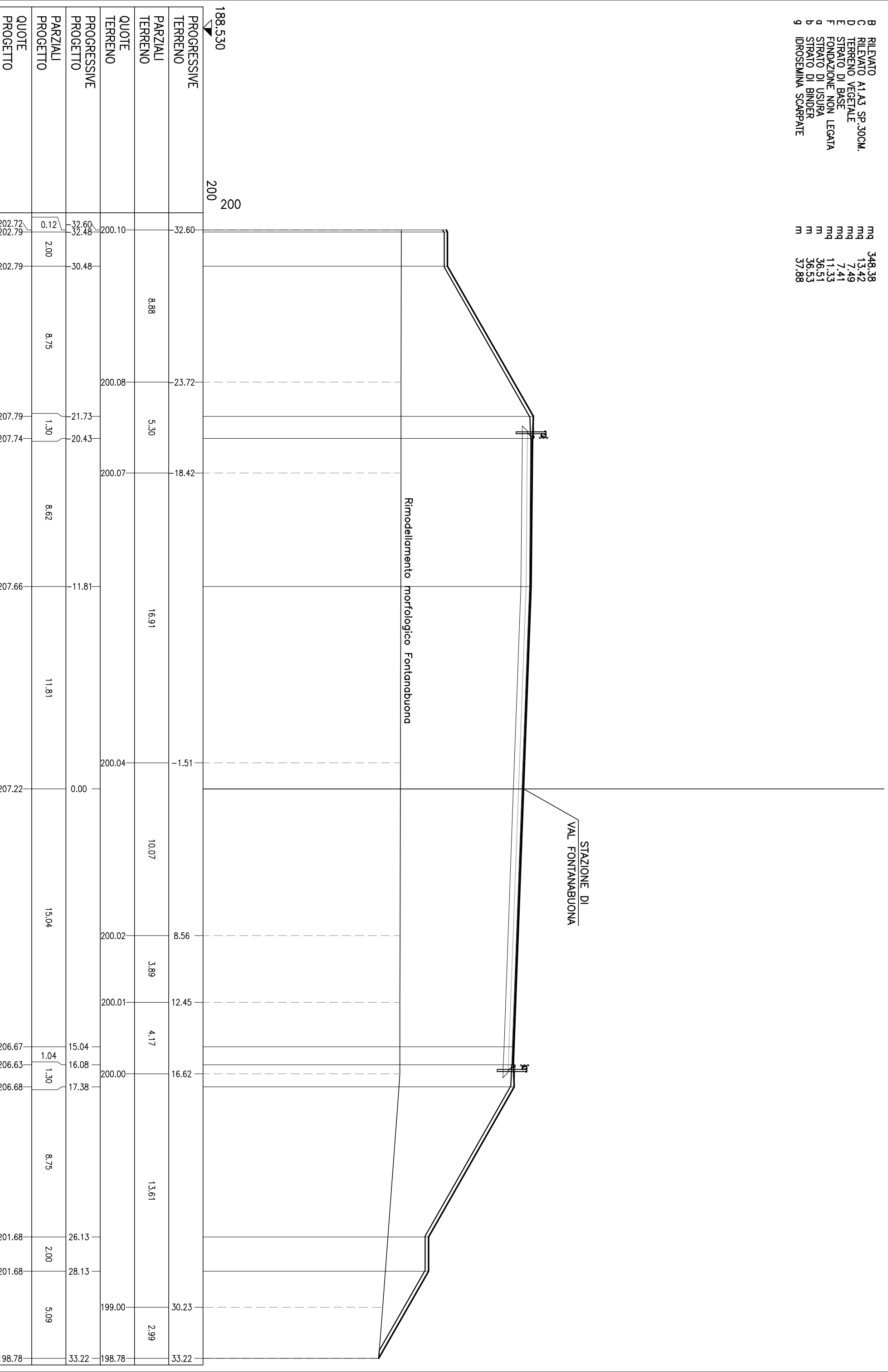


PROGRESSIVE TERRENO	38.18	32.34	27.90	24.81	18.60	13.69	-5.51	0.00	5.80	6.81	8.11	16.86	18.86	21.88	26.52	27.60
PROGRESSIVE PROGETTO	200.38	200.37	200.36	200.35	200.34	200.32	207.58	207.31	207.03	206.98	207.03	202.03	202.03	200.31	200.31	200.30
QUOTE TERRENO	5.84	4.44	3.09	6.21	4.91	40.21	5.51	5.80	1.01	1.30	8.75	2.00	3.02	1.08		
QUOTE PROGETTO	4.14	2.00	8.75	1.30	14.13		5.51	5.80	1.30	8.75	2.00	3.02				
PROGRESSIVE TERRENO	185	200	200	200	200	200	207	207	207	206	207	202	202	200	200	200

SEZIONE 216

PROGRESSIVA 5375.00

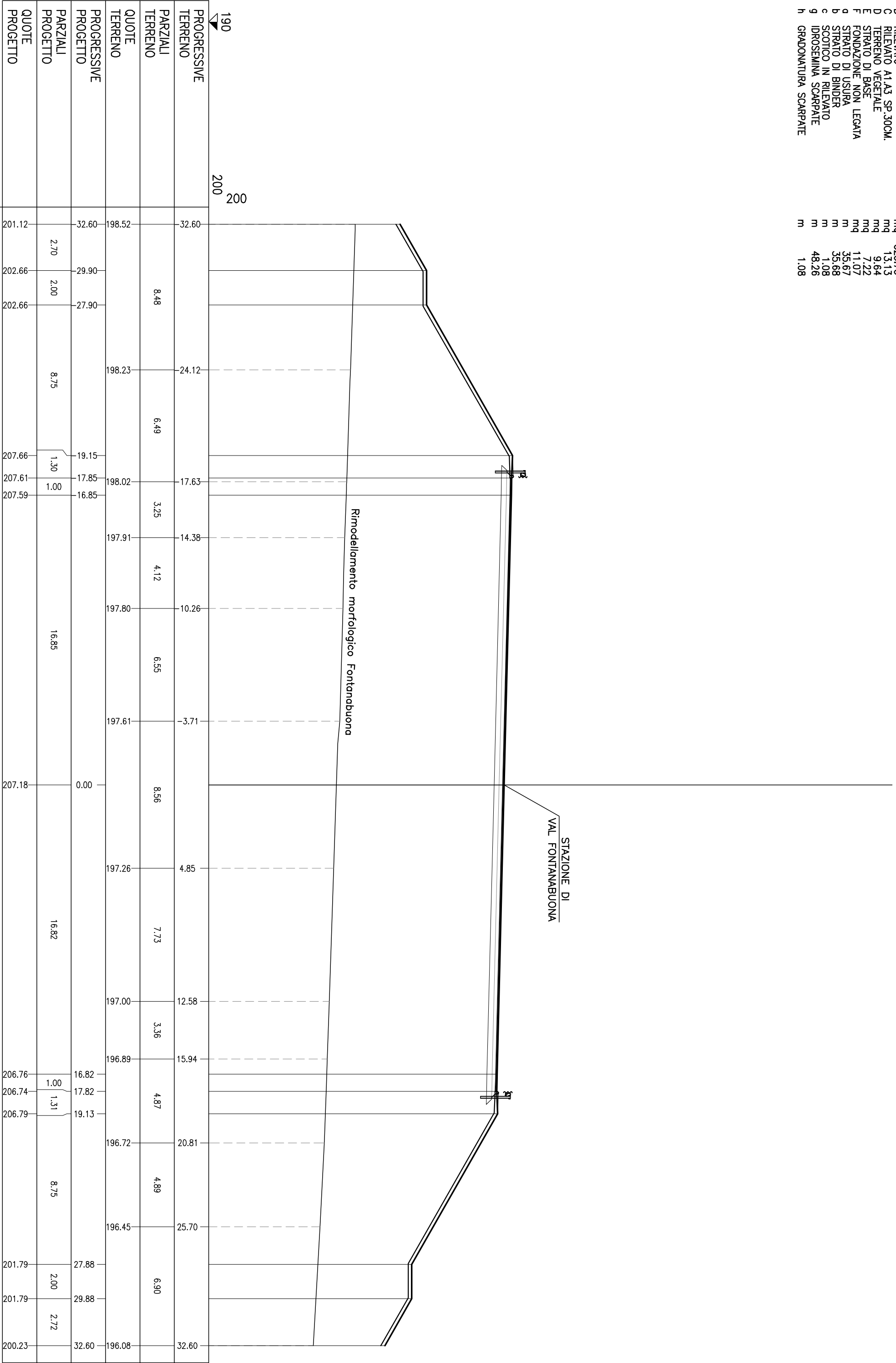
- B RILEVATO A1.A3 SP.30CM. mq 348,38
- C RILEVATO A1.A3 SP.30CM. mq 13,42
- D TERRENO VEGETALE mq 7,49
- E STRATO DI BASE mq 7,41
- F FONDAZIONE NON LEGATA mq 11,33
- G STRATO DI USURA m 36,51
- b STRATO DI BINDER m 36,53
- g IDROSEMINA SCARPATE m 37,88



SEZIONE 217

PROGRESSIVA 5400.00

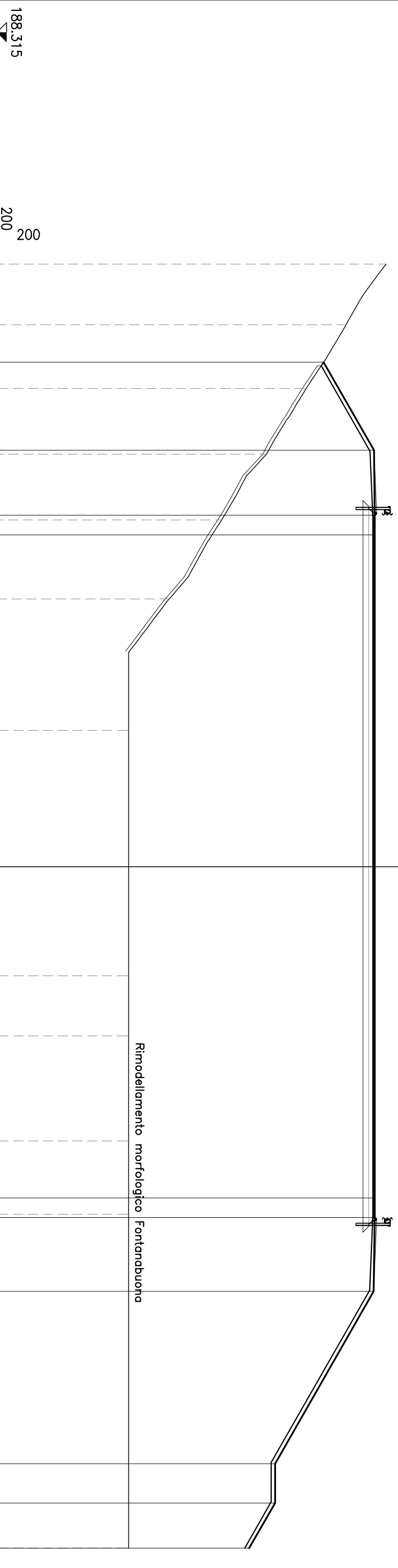
- B RILEVATO A1 A3 SP.30CM. mq 523,73
- C RILEVATO VEGETALE mq 13,13
- D TERRENO VEGETALE mq 9,64
- E STRATO DI BASE mq 7,22
- F FONDAZIONE NON LEGATA mq 11,07
- d STRATO DI USURA m 35,67
- b STRATO DI BINDER m 35,68
- c SCOTICO IN RILEVATO m 1,08
- g IDROSEMINA SCARPATE m 48,26
- h GRADONATURA SCARPATE m 1,08



SEZIONE 218

PROGRESSIVA 5425.00

- B RILEVATO 616.33
- C RILEVATO A1.A3 SP.30CM. 16.38
- D TERRENO VEGETALE 8.14
- E STRATO DI BASE 7.23
- F FONDAZIONE NON LEGATA 11.10
- G STRATO DI USURA 35.67
- H STRATO DI BINDER 35.67
- I SCOTTICO IN RILEVATO 17.52
- J IDROSEMINA SCARPATE 41.10
- K GRADONATURA SCARPATE 17.52

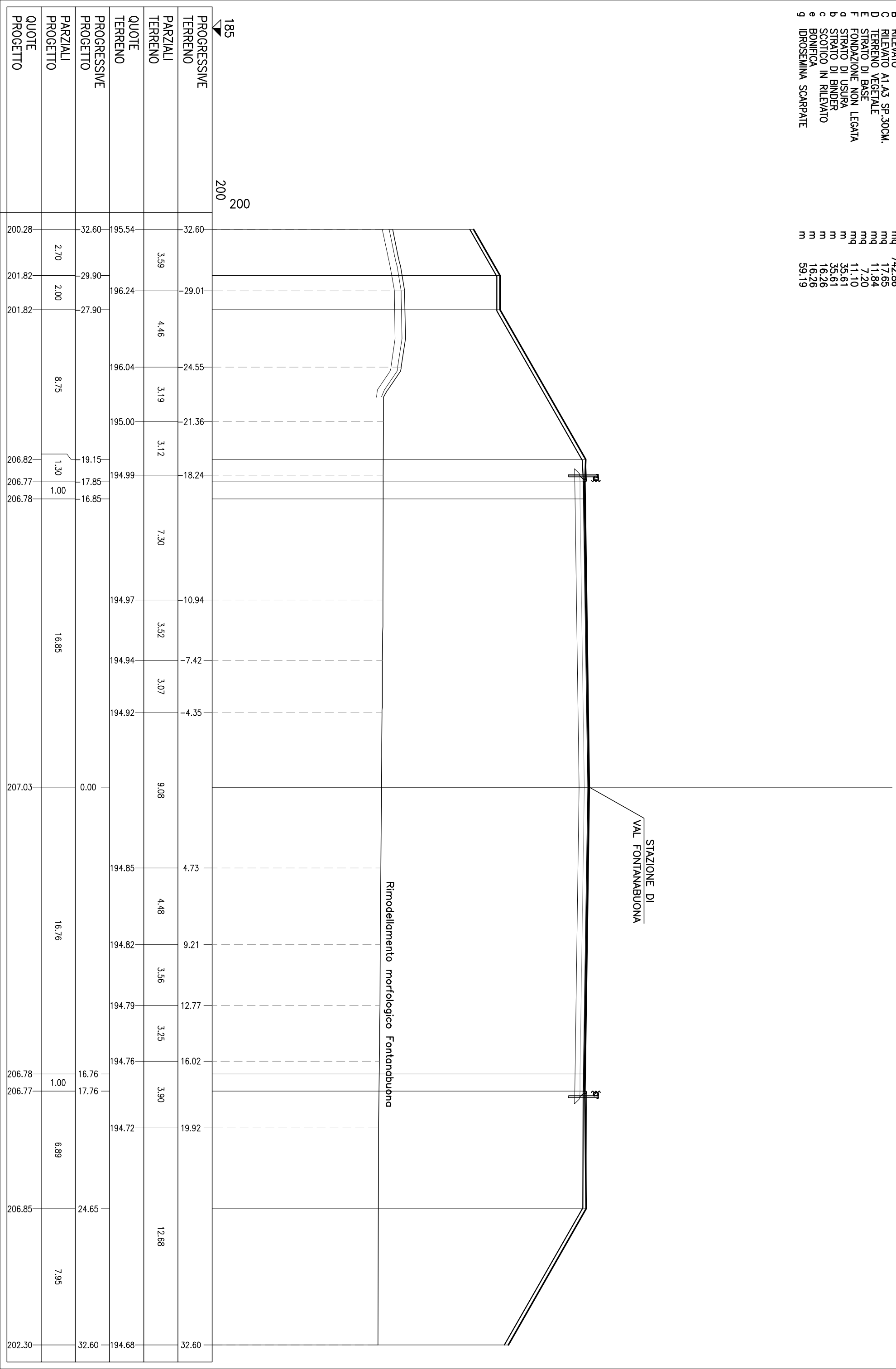


PROGRESSIVE TERRENO	30.60	27.51	24.28	20.94	17.60	13.59	6.93	5.54	8.58	13.93	17.64	21.56	30.31	32.31	34.60
PARZIALI TERRENO	3.09	3.23	3.34	3.34	4.01	6.66	12.47	3.04	5.35	3.71	16.82	16.96	8.75	2.00	2.29
QUOTE TERRENO	208.07	206.03	204.00	202.00	199.73	197.07	195.00	195.00	195.00	195.00	195.00	195.00	30.31	32.31	34.60
PROGRESSIVE PROGETTO		25.62		21.15	17.85		0.00			16.82	17.82	21.56	30.31	32.31	34.60
PARZIALI PROGETTO		4.47		3.30	1.00				16.82	3.74		8.75	2.00	2.29	
QUOTE PROGETTO	204.89		207.45	207.48	207.48		207.48			207.48	207.48	207.43	202.43	202.43	201.12

SEZIONE 220

PROGRESSIVA 5475.00

- B RILEVATO 742,86
- C RILEVATO A1.A3 SP.30CM. 17,65
- D TERRENO VEGETALE 11,84
- E STRATO DI BASE 7,20
- F FONDAZIONE NON LEGATA 11,10
- d STRATO DI USURA 35,61
- b STRATO DI BINDER 35,61
- c SCOTICO IN RILEVATO 16,26
- e BONIFICA 16,26
- g IDROSEMINA SCARPATE 59,19

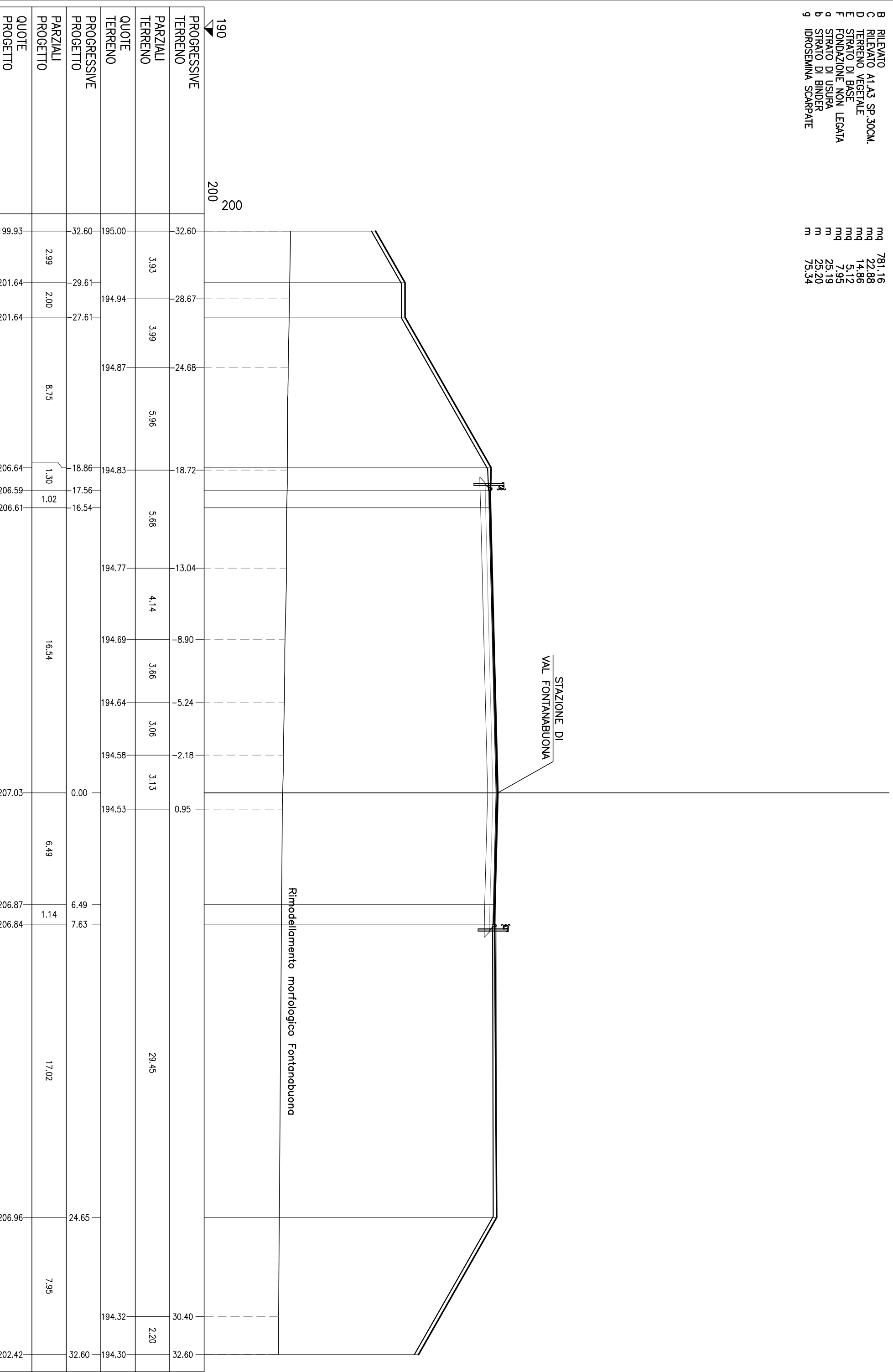


PROGRESSIVE TERRENO	PROGRESSIVE PROGETTO	PARZIALI TERRENO	PARZIALI PROGETTO	QUOTE TERRENO	QUOTE PROGETTO
32.60	32.60	3.59	2.70	195.54	200.28
29.01	29.90	4.46	2.00	196.24	201.82
24.55	27.90	3.19	8.75	196.04	201.82
21.36	19.15	3.12	1.30	195.00	206.82
18.24	17.85	7.30	1.00	194.99	206.77
10.94	16.85	3.52	16.85	194.97	206.78
-7.42	0.00	3.07	0.00	194.94	206.78
-4.35	0.00	9.08	16.85	194.92	206.78
4.73	16.76	4.48	16.76	194.85	206.78
9.21	17.76	3.56	1.00	194.82	206.77
12.77	16.76	3.25	6.89	194.79	206.77
16.02	17.76	3.90	1.00	194.76	206.77
19.92	24.65	12.68	7.95	194.72	206.85
32.60	32.60			194.68	202.30

SEZIONE 221

PROGRESSIVA 5500.00

B	RILEVATO	A1 A3 SP.30CM.	mq	781,16
C	TERRENO	VEGETALE	mq	22,88
D	STRATO	DI BASE	mq	14,86
E	FONDAZIONE	NON LEGATA	mq	5,12
F	STRATO	DI USURA	m	7,95
G	STRATO	DI BINDER	m	25,19
H	IDROSEMINA	SCARPATE	m	25,20
9			m	75,34



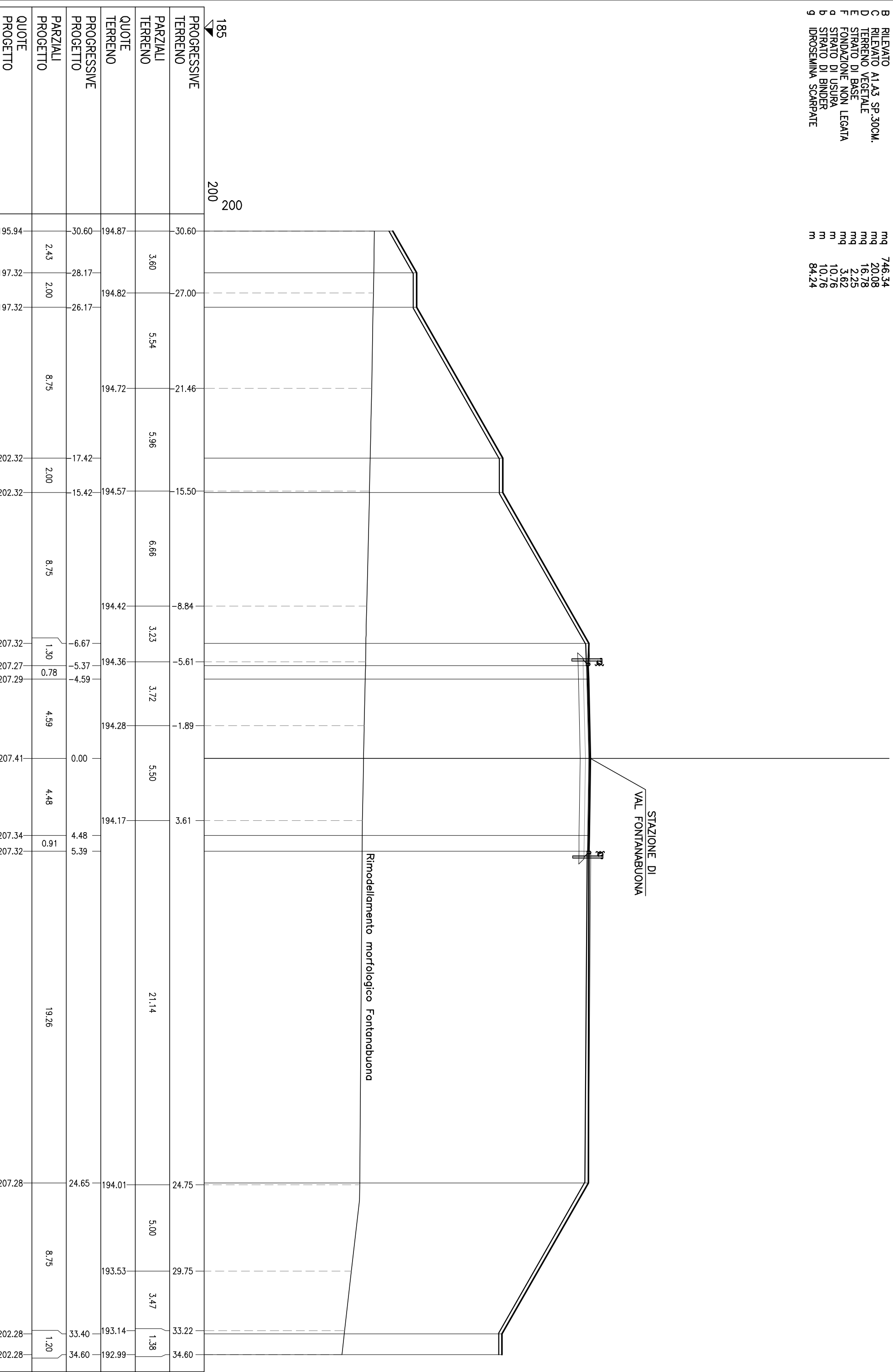
190
200
200

PROGRESSIVE TERRENO	32.60	28.67	24.68	18.72	13.04	-8.90	-5.24	-2.18	0.95	30.40	32.60		
PROGRESSIVE PROGETTO	32.60	29.61	27.61	18.86	17.56	16.54	194.77	194.69	194.64	194.58	194.53	24.65	32.60
QUOTE TERRENO	195.00	194.94	194.87	194.83	194.77	194.69	194.64	194.58	194.53	194.32	194.30		
QUOTE PROGETTO	199.93	201.64	201.64	206.64	206.59	206.61	207.03	206.87	206.84	206.96	202.42		
PARZIALI TERRENO	3.93	3.99	5.96	5.68	4.14	3.66	3.06	3.13	2.20				
PARZIALI PROGETTO	2.99	2.00	8.75	1.30	1.02	16.54	6.49	1.14	17.02	7.95			

SEZIONE 222

PROGRESSIVA 5525.00

- B RILEVATO A1.A3 SP.30CM. mq 746.34
- C RILEVATO A1.A3 SP.30CM. mq 20.08
- D TERRENO VEGETALE mq 16.78
- E STRATO DI BASE mq 2.25
- F FONDAZIONE NON LEGATA mq 3.62
- G STRATO DI USURA m 10.76
- H STRATO DI BINDER m 10.76
- I IDROSEMINA SCARPATE m 84.24



SEZIONE 223
PROGRESSIVA 5550.00

ROTATORIA DI AVENO

