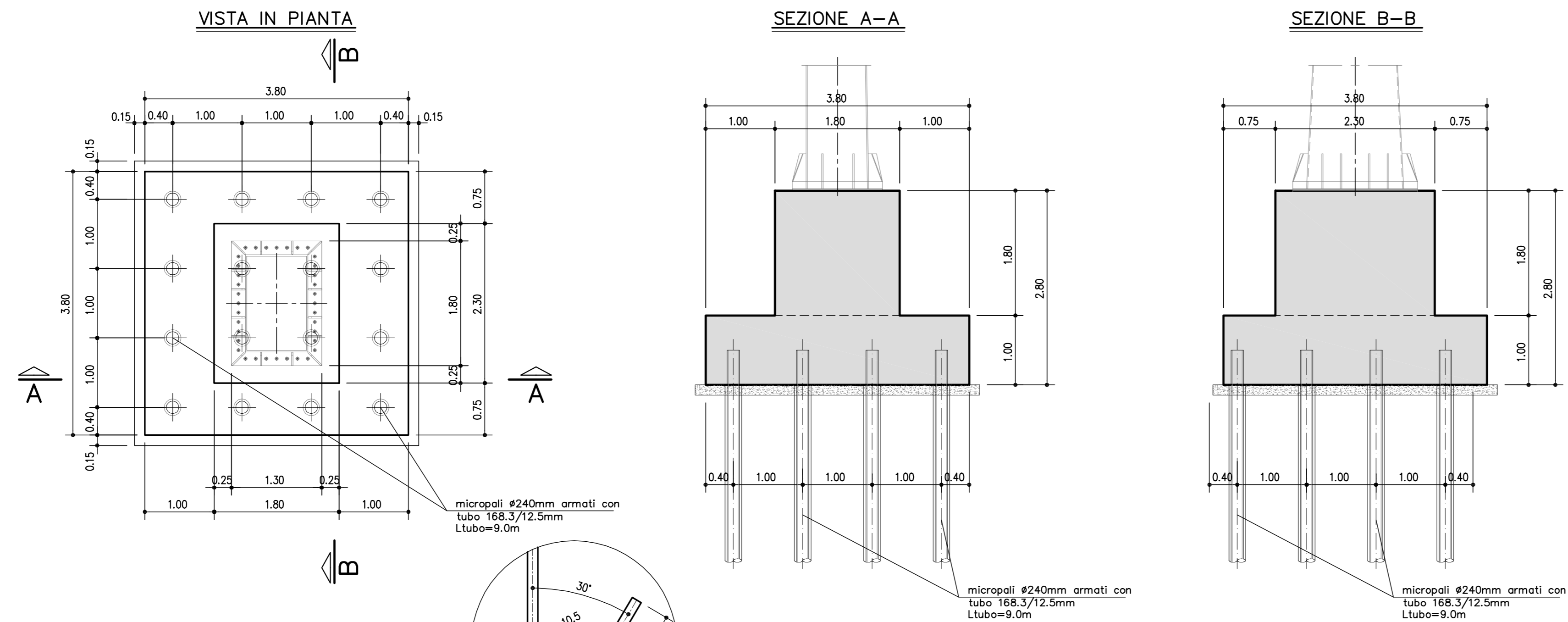


DADO DI TESTA PALO

Rapp. 1:50

CARPENTERIA



ARMATURA

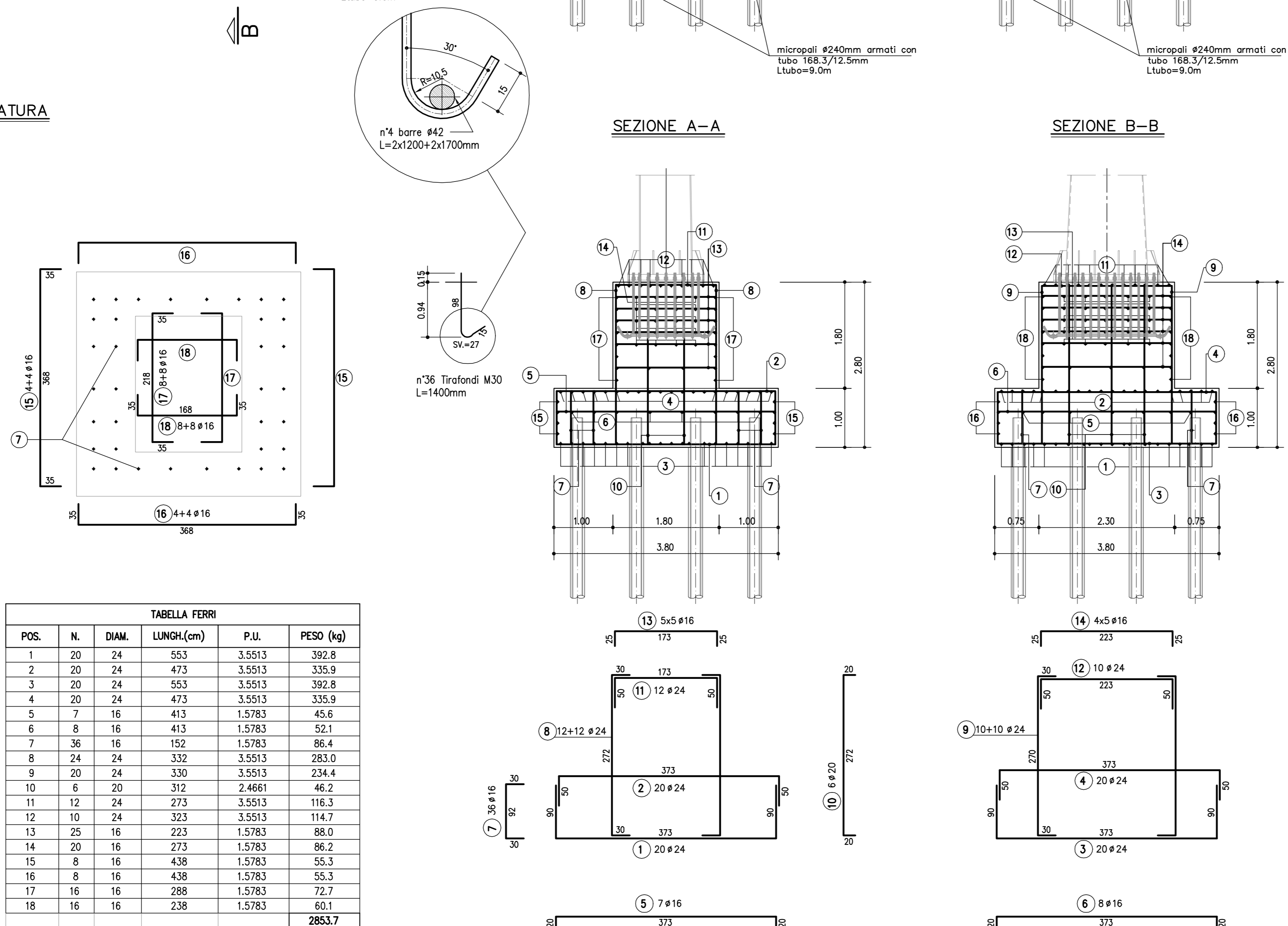
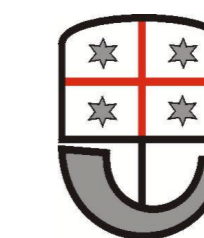


TABELLA FERRI					
POS.	N.	DIAM.	LUNGH.(cm)	P.U.	PESO (kg)
1	20	24	553	3.5513	392.8
2	20	24	473	3.5513	335.9
3	20	24	553	3.5513	392.8
4	20	24	473	3.5513	335.9
5	7	16	413	1.5783	45.6
6	8	16	413	1.5783	52.1
7	36	16	152	1.5783	86.4
8	24	24	332	3.5513	283.0
9	20	24	330	3.5513	234.4
10	6	20	312	2.4661	46.2
11	12	24	273	3.5513	116.3
12	10	24	323	3.5513	114.7
13	25	16	223	1.5783	88.0
14	20	16	273	1.5783	86.2
15	8	16	438	1.5783	55.3
16	8	16	438	1.5783	55.3
17	16	16	288	1.5783	72.7
18	16	16	238	1.5783	60.1
					2853.7

TABELLA MATERIALI :	
CALCESTRUZZO : Secondo EN206 - CNR UNI 11104	
MAGRO PER SOTTOFONDAZIONI:	
- Classe	C12/15 MPa
- Classe di esposizione	X0
FONDAZIONI:	
- Classe	C28/35 MPa
- Classe di esposizione	XC2
PALI:	
- Classe	C25/30 MPa
- Classe di esposizione	XC2
COPRIFERRÒ:	
COPRIFERRÒ NOMINALE* per pali trivellati (φpalo>600mm) Cnom.=75.0mm	
Coprit. Nomin.* per fondazioni:	Cnom.=35.0mm
Superfici casserate	Cnom.=40.0mm
Superfici a contatto con magro di fondazione	Cnom.=40.0mm
* EN 1992-1-1 par. 4.4.1 (2)	
ACCIAIO PER C.A.:	
Secondo NTC 2008 (DM 14/01/2008)	
Tipo B450C	
f _{yk} ≥ 450 MPa	
f _{tk} ≥ 540 MPa	
PER QUANTO NON SPECIFICATO, IN PARTICOLARE RELATIVAMENTE ALLE CARATTERISTICHE DEI MATERIALI, ALLE SPECIFICHE PER L'ESECUZIONE DEI LAVORI ED AI CONTROLLI DA ESEGUIRE, SI DOVRA' FARE RIFERIMENTO ALLE NORME TECNICHE D'APPALTO.	



REGIONE LIGURIA

autostrade // per l'italia

COLLEGAMENTO TRA LA VALFONTANABUONA
E L'AUTOSTRADA A12 GENOVA-ROMA

PROGETTO DEFINITIVO

OPERE COMPLEMENTARI

SEGNALETICA

PORTALI SEGNALETICA VERTICALE
TIPOLOGICO PORTALE A BANDIERA TIPO "D"
CARPENTERIA E ARMATURA DI FONDAZIONE

IL RESPONSABILE PROGETTAZIONE SPECIALISTICA		IL RESPONSABILE INTEGRAZIONE PRESTAZIONI SPECIALISTICHE		IL DIRETTORE TECNICO	
Ing. Lucio Ferretti Torricelli Ord. Ingg. Brescia N.2188		Ing. Sara Frisloni Ord. Ingg. Genova N. 9810A		Ing. Maurizio Torresi Ord. Ingg. Milano N. 16492	
RESPONSABILE UFFICIO STR		CAPO COMMESSA		RESPONSABILE DIREZIONE OPERATIVA TECNICA E PROGETTAZIONE	
WBS	DIRETTORE	FILE	DATA:	REVISIONE	
-	codice commessa	n. ufficio	DICEMBRE 2014	n.	data
-	11001302	STR0220	SCALA:	VARIE	
spea autostade		INGEGNERIA europea		Geom. Davide Boini	
RESPONSABILE PROGETTO GENOVA Ing. Orlando Mozza Ord. Ingg. Parma N. 1496		ELABORAZIONE GRAFICA A CURA DI: Ing. Lucio Ferretti Torricelli - O.L. Brescia n° 2188		ELABORAZIONE PROGETTUALE A CURA DI: Ing. Lucio Ferretti Torricelli - O.L. Brescia n° 2188	
CONSULENZA A CURA DI:		IL RESPONSABILE UFFICIO/UNITA'		Ing. Lucio Ferretti Torricelli - O.L. Brescia N. 2188	