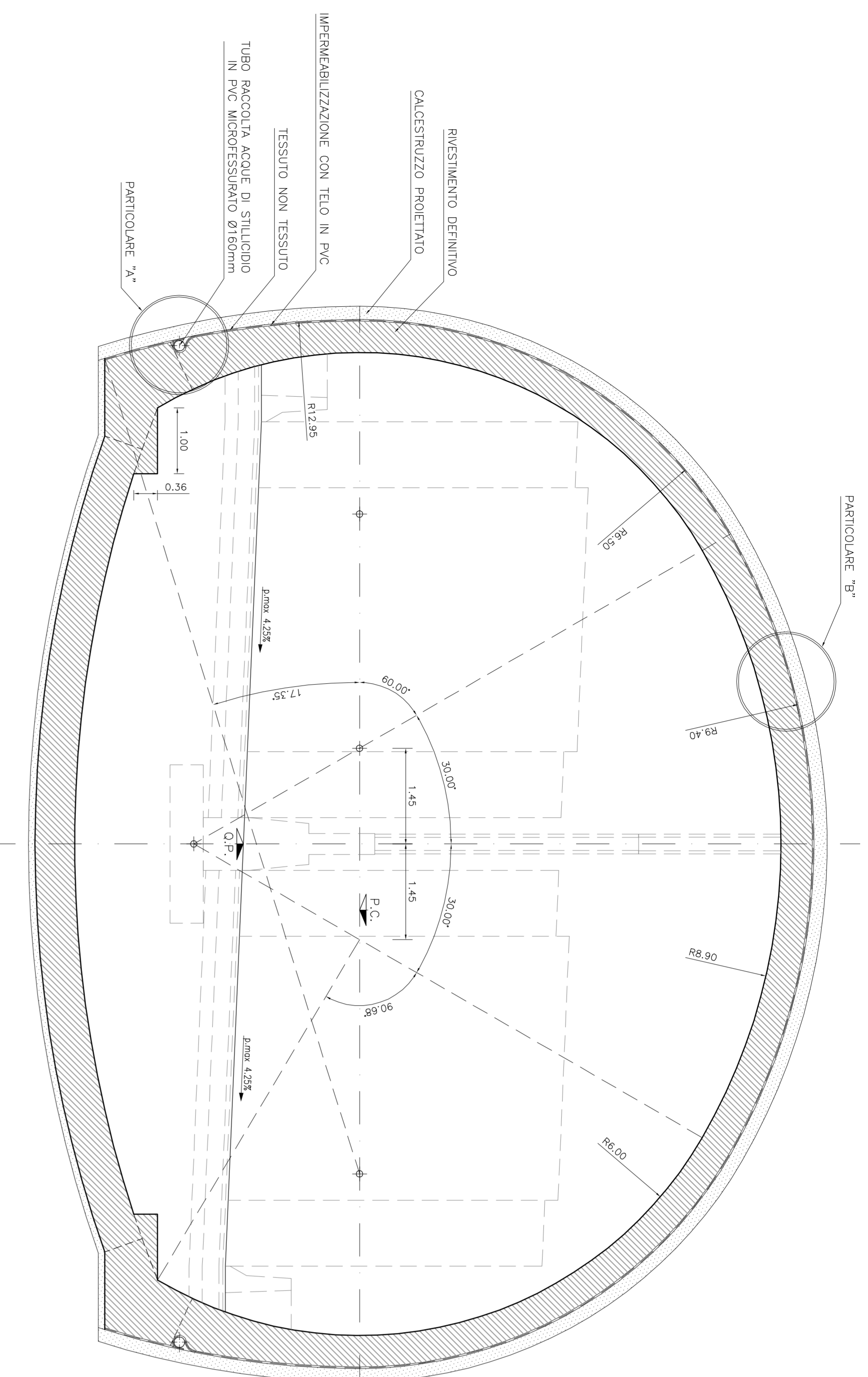


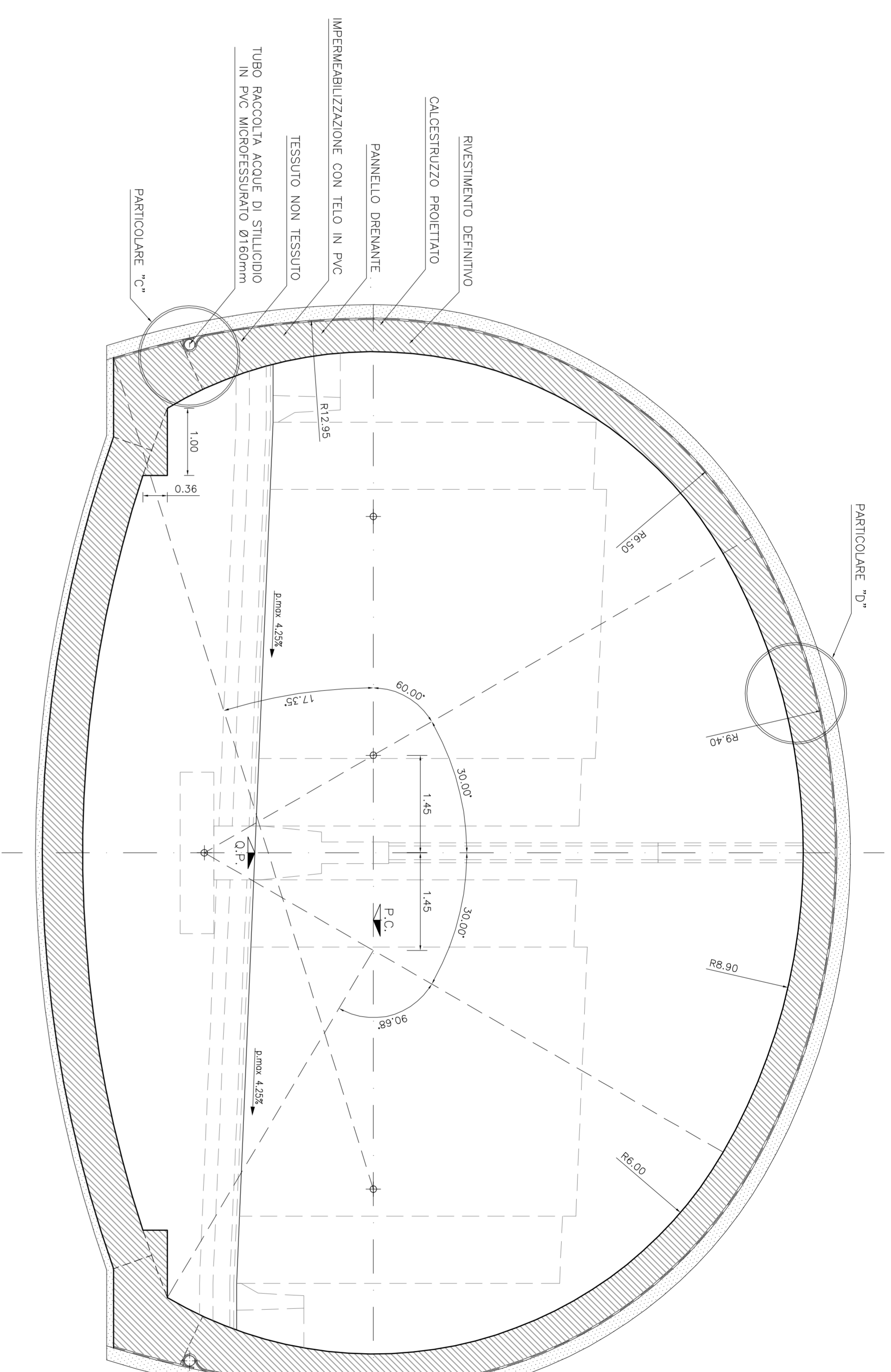
SISTEMA DI DRENAGGIO E IMPERMEABILIZZAZIONE N°1

1:50
SEZIONE TIPO CON ARCO ROVESCIO



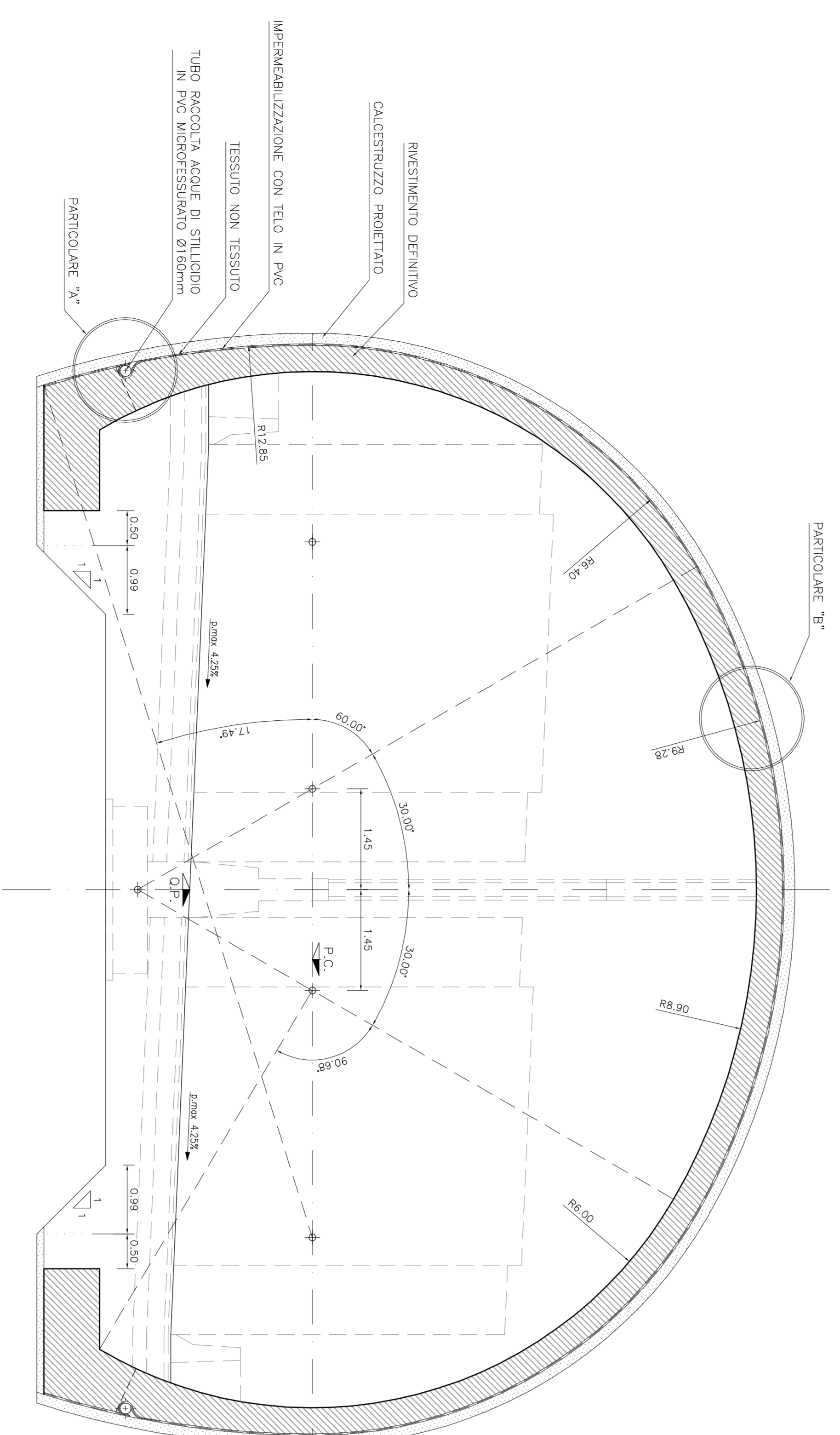
SISTEMA DI DRENAGGIO E IMPERMEABILIZZAZIONE N°2

1:50
SEZIONE TIPO CON ARCO ROVESCIO



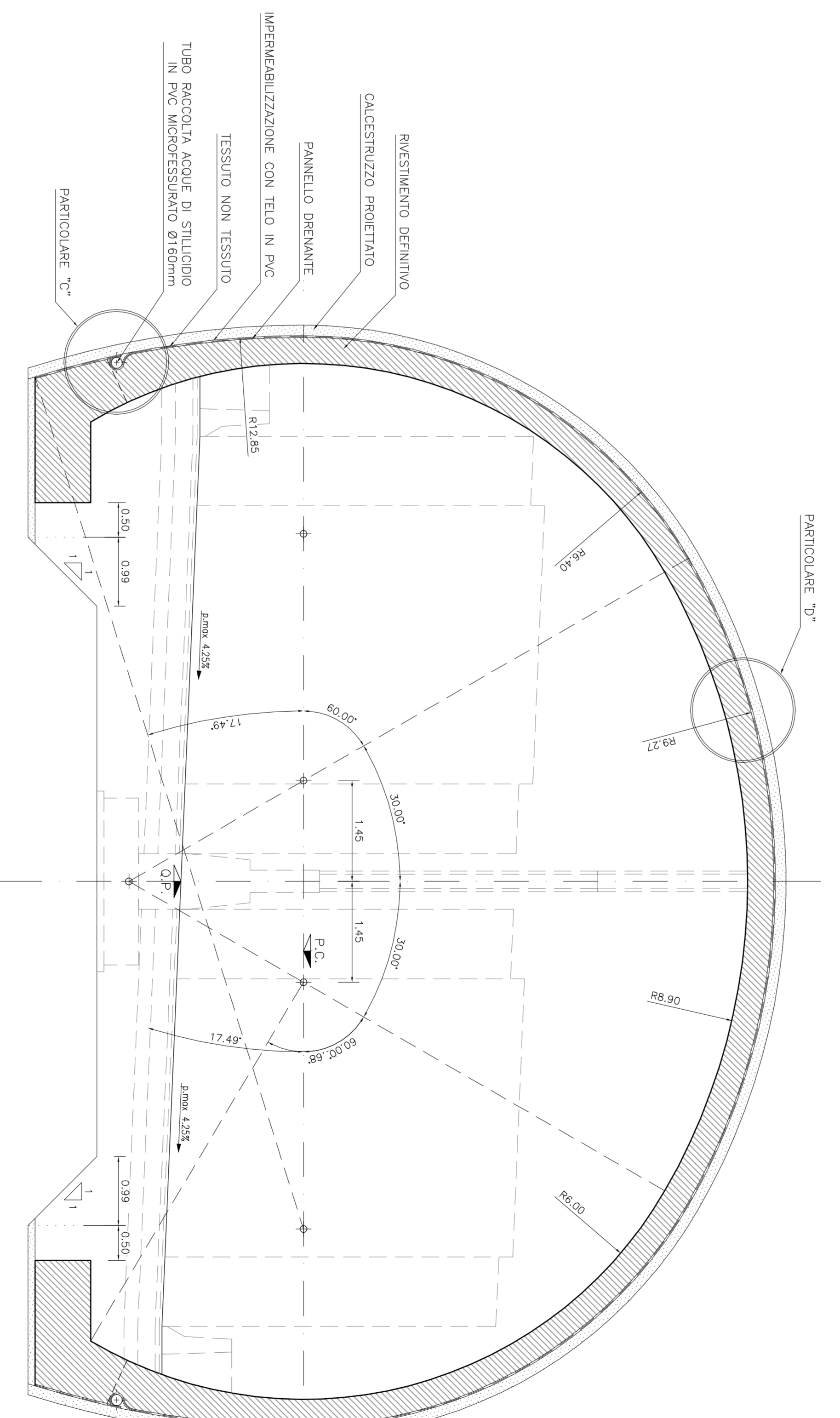
SISTEMA DI DRENAGGIO E IMPERMEABILIZZAZIONE N°1

1:50
SEZIONE TIPO SENZA ARCO ROVESCIO



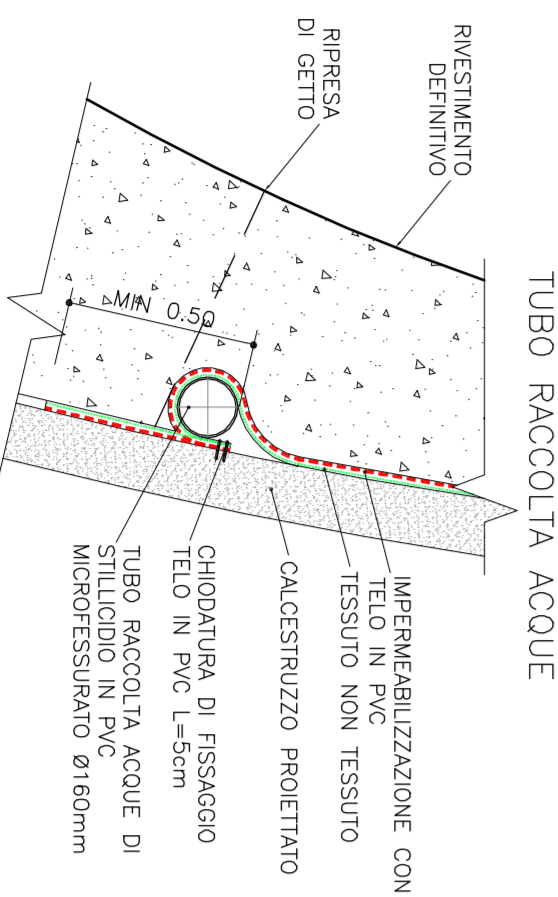
SISTEMA DI DRENAGGIO E IMPERMEABILIZZAZIONE N°2

1:50
SEZIONE TIPO SENZA ARCO ROVESCIO



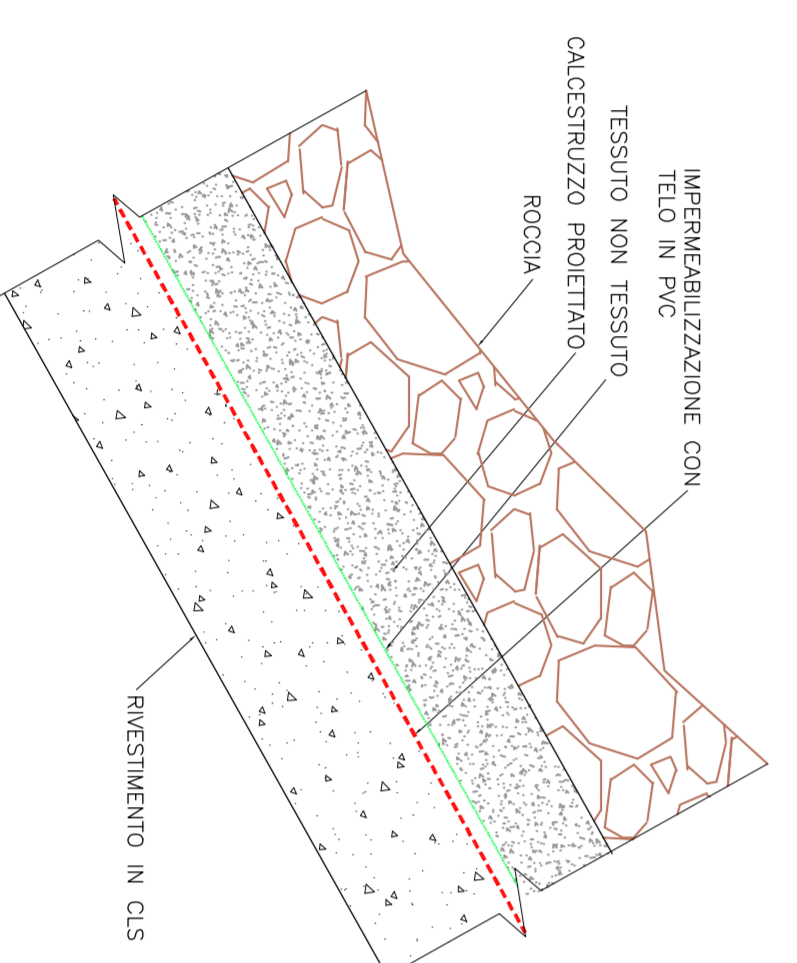
PARTICOLARE "A"

1:20
IMPERMEABILIZZAZIONE E FINITURA
TUBO RACCOLTA ACQUE



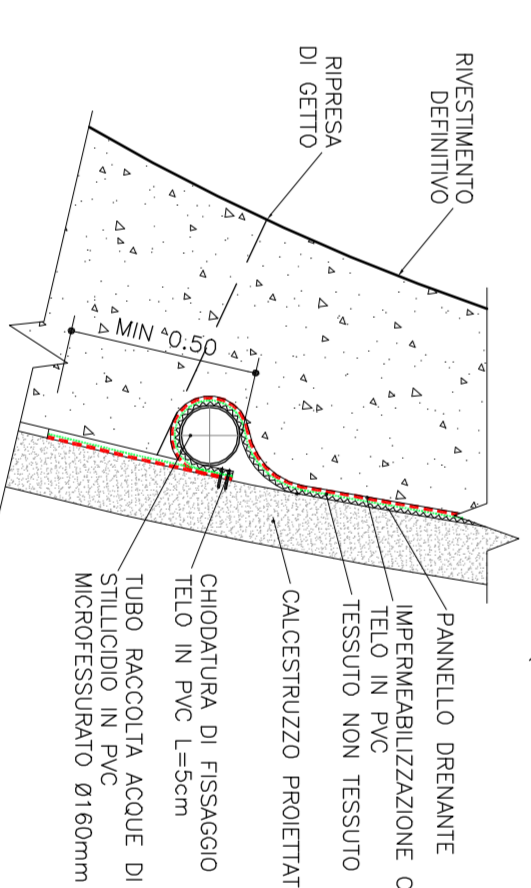
PARTICOLARE "B"

1:20
IMPERMEABILIZZAZIONE E FINITURA
IN CALOTTA



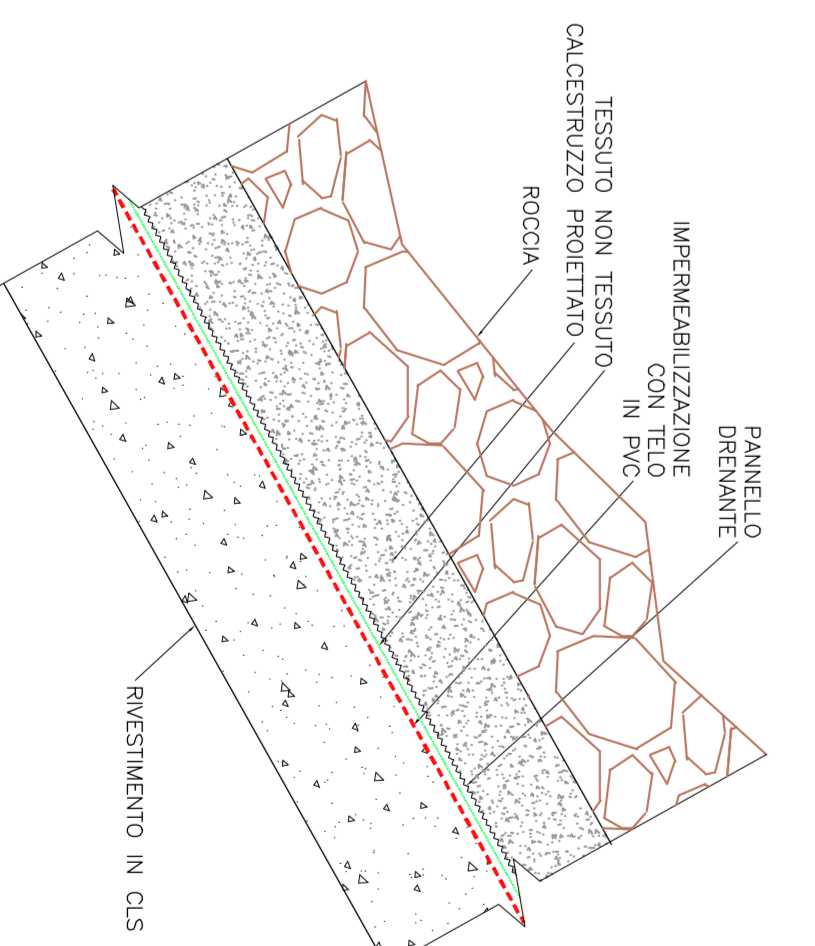
PARTICOLARE "C"

1:20
IMPERMEABILIZZAZIONE E FINITURA
TUBO RACCOLTA ACQUE



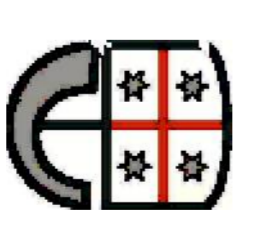
PARTICOLARE "D"

1:20
IMPERMEABILIZZAZIONE E FINITURA
IN CALOTTA



NOTE GENERALI

- PER LE CARATTERISTICHE DEL MATERIALE RELATIVO AL SISTEMA DI DRENAGGIO ED IMPERMEABILIZZAZIONE, RIFARSI ALLE SEZIONI TIPO DI STADIO CONSOLIDATIVO E SOSTITUIRE DI TRACIA PIÙ.
- PER QUANTO CONCERNE I PARTICOLARI COSTRUTTIVI "A" E "C" CHE ILLUSTRANO IL SISTEMA DI IMPERMEABILIZZAZIONE, RIFARSI ALLE SEZIONI TIPO DI STADIO CONSOLIDATIVO E SOSTITUIRE DI TRACIA PIÙ.
- PER QUANTO CONCERNE I PARTICOLARI COSTRUTTIVI "B" E "D" CHE ILLUSTRANO IL SISTEMA DI IMPERMEABILIZZAZIONE, RIFARSI ALLE SEZIONI TIPO DI STADIO CONSOLIDATIVO E SOSTITUIRE DI TRACIA PIÙ.
- PER I CRITERI DI APPLICAZIONE DEI SISTEMI DI IMPERMEABILIZZAZIONE SI VEDANO LE INDICAZIONI EQUIVALENTE IN TERMINI DESCRIZIONARI.



autostrade // per l'Italia

REGIONE LIGURIA
COLLEGAMENTO TRA LA VALFONATANABUONA
E L'AUTOSTRADA A12 GENOVA-roma
PROGETTO DEFINITIVO

GALLERIE NATURALI

SEZIONI TIPO GALLERIE NATURALI
TIPOLOGIE E PARTICOLARI DEL SISTEMA DI
DRENAGGIO E IMPERMEABILIZZAZIONE

IL RESPONSABILE PROGETTAZIONE Ing. Andrea Torri N.1134		IL RESPONSABILE ANTICIPAZIONE Ing. Sara Frisone		IL COORDINATORE TECNICO Ing. Massimo Torricelli	
REGIONE LIGURIA Via Garibaldi, 11 16124 GENOVA		REGIONE LIGURIA Via Garibaldi, 11 16124 GENOVA		REGIONE LIGURIA Via Garibaldi, 11 16124 GENOVA	

SPER Ing. Davide Marzani Via Garibaldi, 11 16124 GENOVA	SPER Ing. Andrea Torri Via Garibaldi, 11 16124 GENOVA
--	--

SPER Ing. Andrea Torri Via Garibaldi, 11 16124 GENOVA	SPER Ing. Andrea Torri Via Garibaldi, 11 16124 GENOVA
--	--