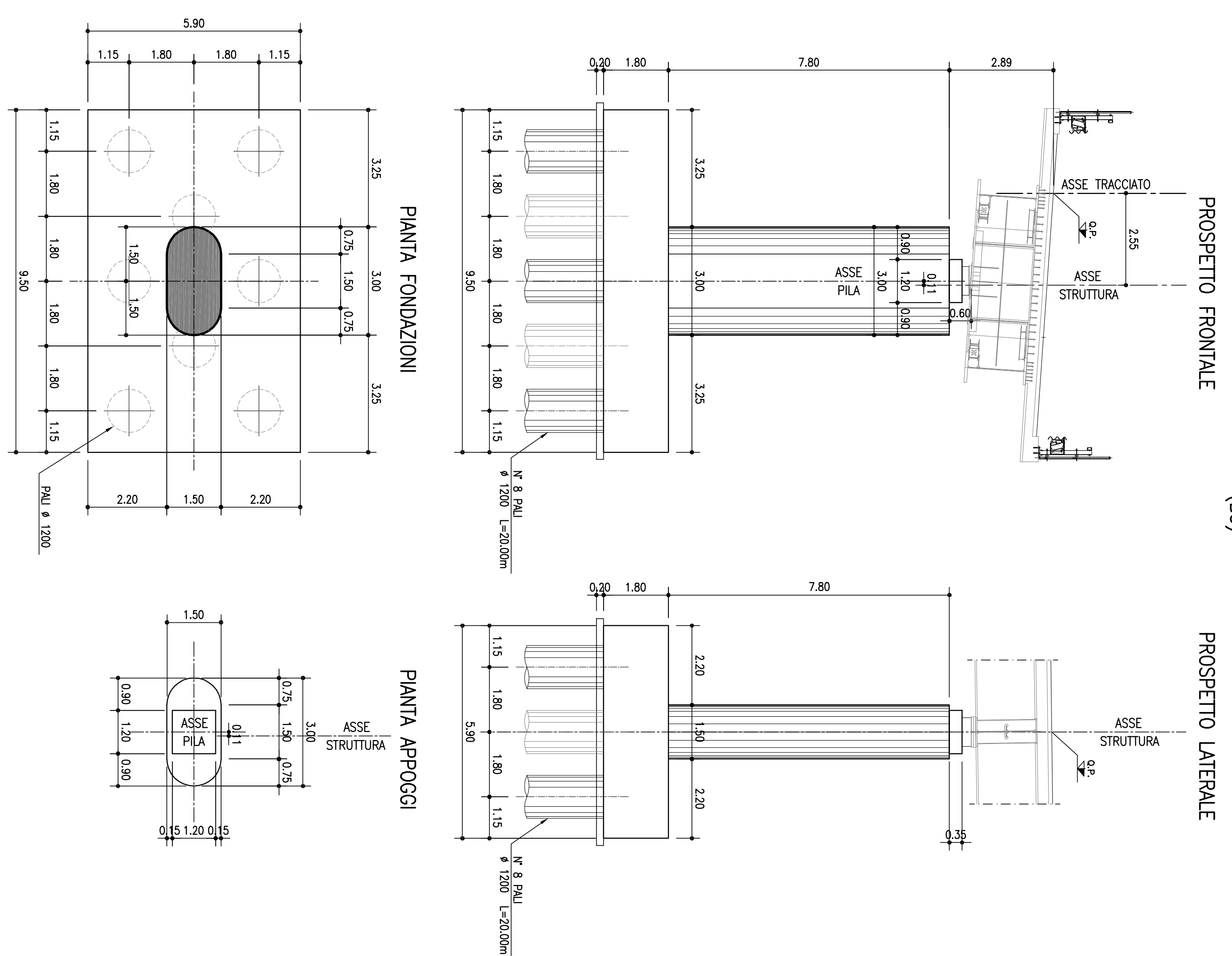


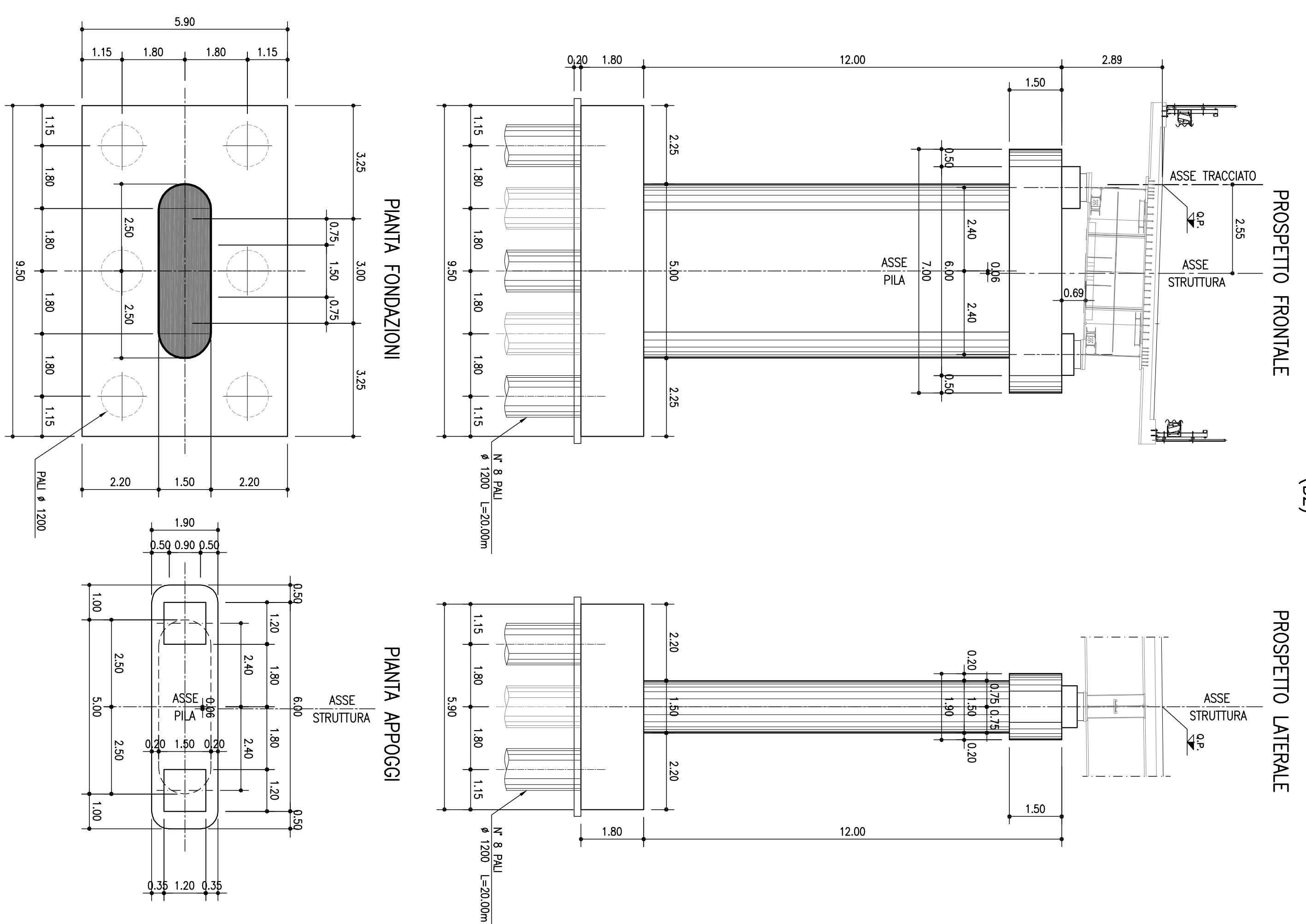
### PILA TIPO 1

scala (1:100)



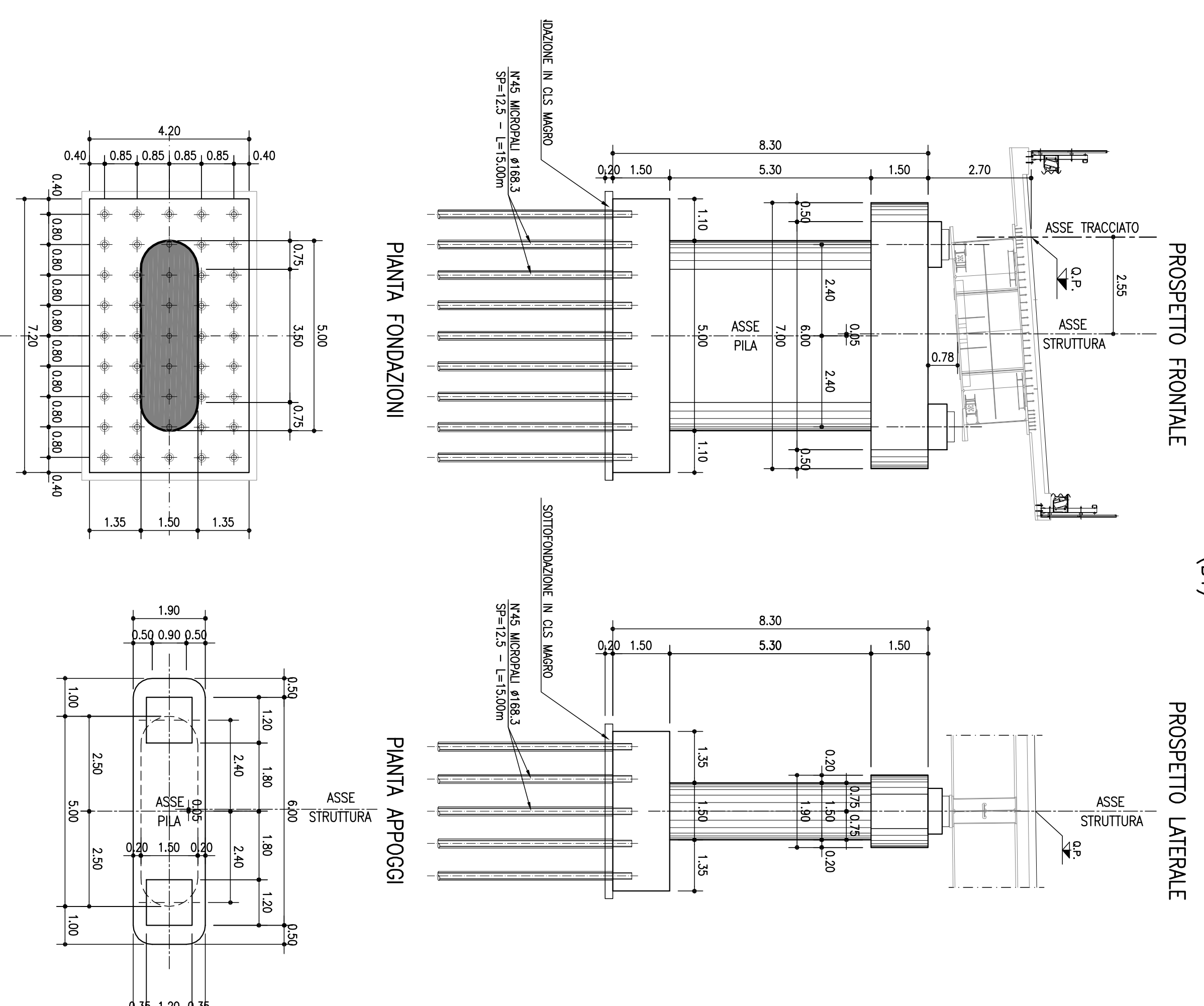
### PILA TIPO 2

scala (1:100)



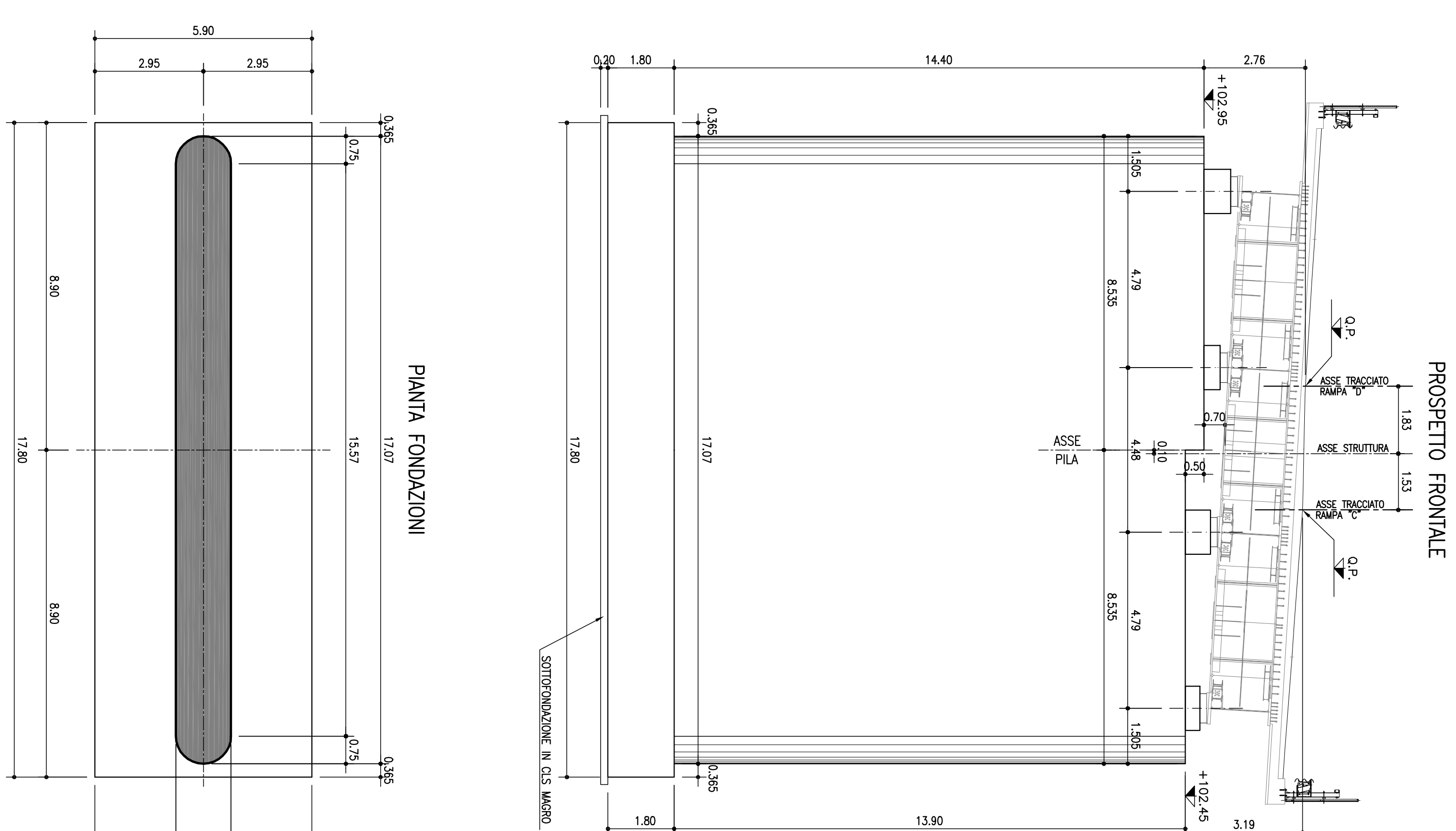
### PILA TIPO 3

scala (1:100)



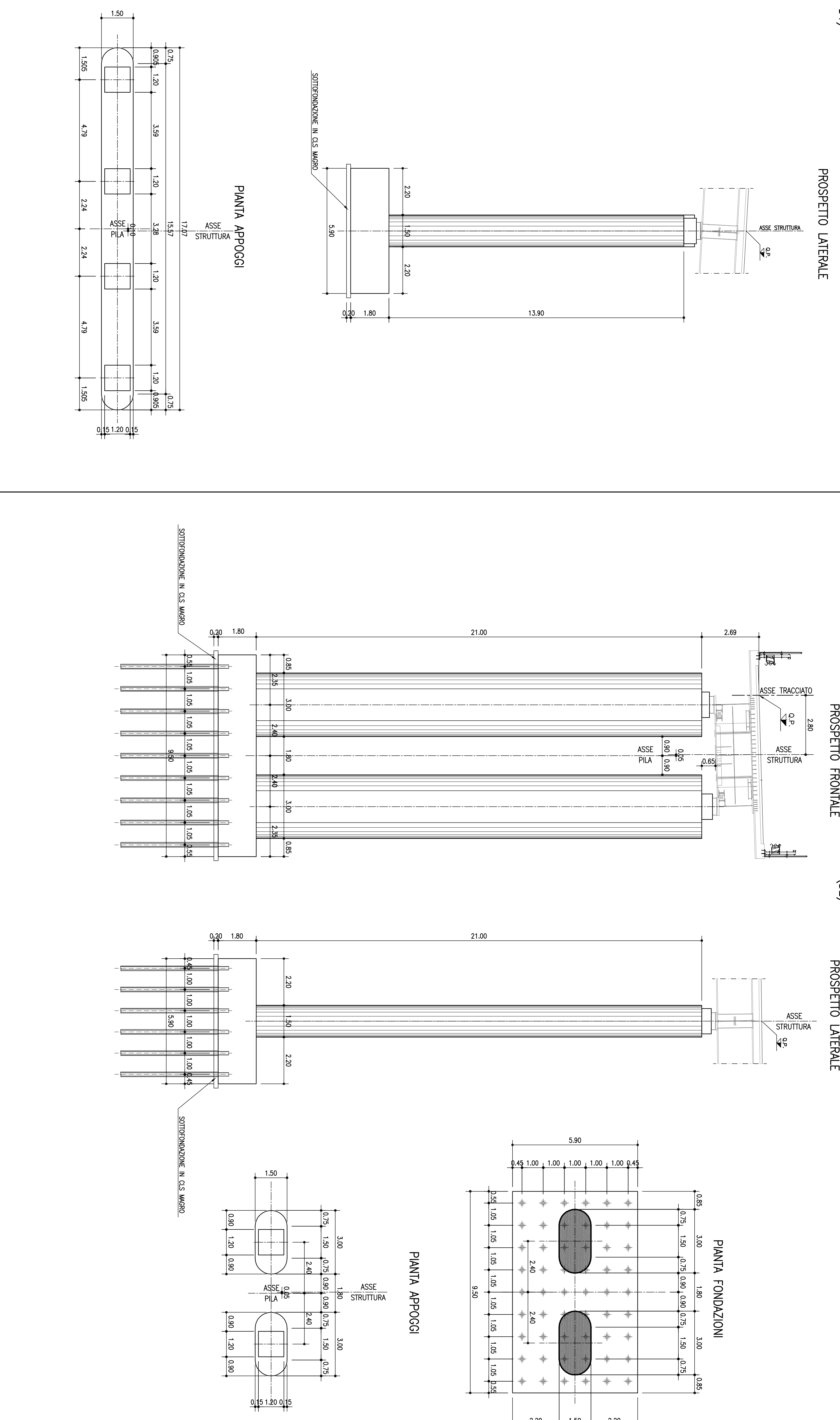
### PILA TIPO 4

scala (1:100)



### PILA TIPO 5

scala (1:100)



**TABELLA MATERIALI :**  
CANTINATO: - UNI 11104  
ACQUEDOTTI: - UNI 11104  
... (omissioni) ...

**NOTA BENE:**  
LA LAVORAZIONE DEI MATERIALI... (omissioni) ...

**ACQUEDOTTI PER C.A.:**  
... (omissioni) ...

**PIANTA BENE:**  
... (omissioni) ...

RESIDUO LUABRA  
**autostrade //** per l'Italia  
COLLEGAMENTO TRA LA VALFONTANA BUONA  
E L'AUTOSTRADA A12 GENOVA-ROMA  
PROGETTO DEFINITIVO

**OPERE D'ARTE MAGGIORI**  
**RAMPE SINCOLO A12**  
**RAMPE "B-C-D"**  
**CARPENTERIA PILE**  
B1-B2-B3-C3-D1-D2

11001	11002	11003	11004
11005	11006	11007	11008
11009	11010	11011	11012
11013	11014	11015	11016

... (omissioni) ...