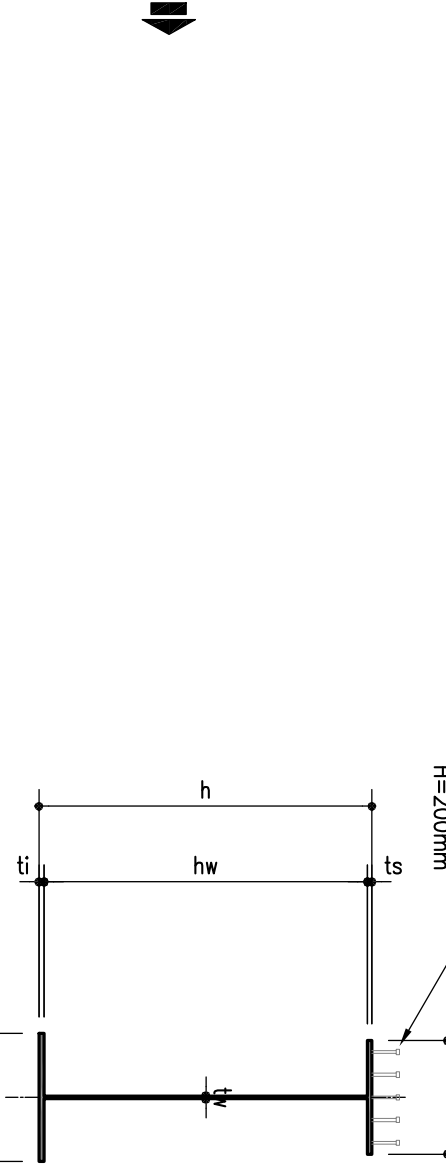


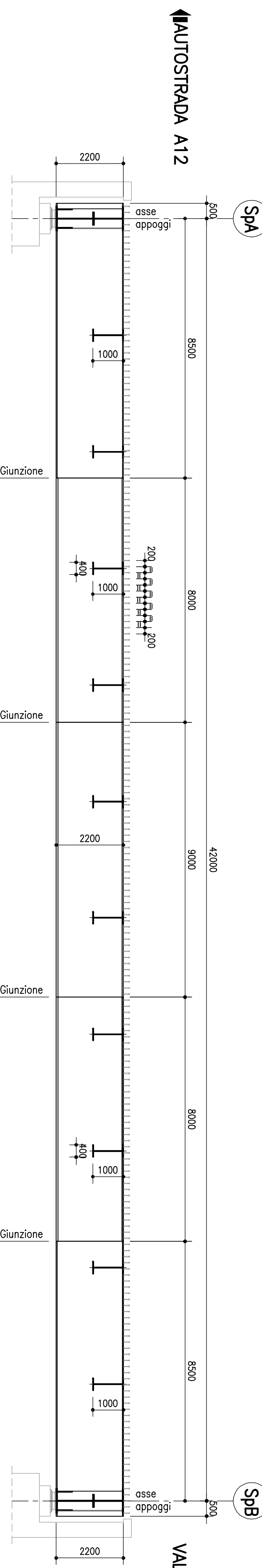
NOTA GIUNZIONI METALLICHE:
- PER LE GIUNZIONI DEGLI ELEMENTI PRINCIPALI SI PREVEDONO GIUNZIONI SALDATE A PIEVA PENETRAZIONE
- PER LE GIUNZIONI DEI TRAVERSI DI CAMPANA SI PREVEDONO GIUNZIONI BULLONATE.

SEZIONE TRASVERSALE TIPO (1:50)



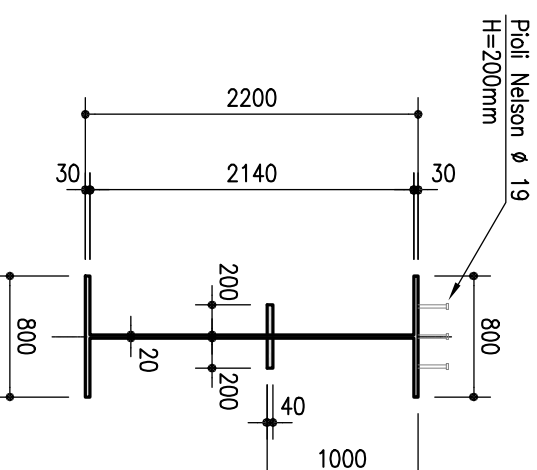
CONICO A	CONICO B	CONICO C
5	2000	2000
5	150	150
5	750	750
5	40	40
5	30	2100
5	2135	2100
5	20	18
5	850	850
5	60	60
5	35	60

SEZIONE LONGITUDINALE (1:100)

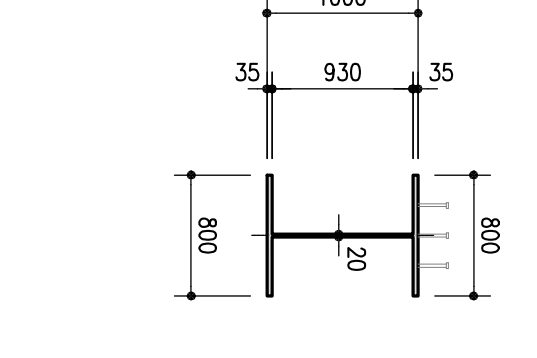


	CONICO A	CONICO B	CONICO C	CONICO B	CONICO A
PROVAIA d'Ima H=100mm	25/m	20/m	20/m	20/m	25/m
PIATTAFORMA SOTTOPEDE	#45000x30x250	#45000x30x250	#45000x30x250	#45000x30x250	#45000x30x250
ANNA	#45000x175x200	#45000x175x200	#45000x175x200	#45000x175x200	#45000x175x200
PIATTAFORMA MARGINE	#45000x175x200	#45000x175x200	#45000x175x200	#45000x175x200	#45000x175x200
LAMEZZA CONCO	#45000x30x250	#45000x30x250	#45000x30x250	#45000x30x250	#45000x30x250
TRAVERSO	8000	8000	8000	8000	9000
MARGINE TRAVERSI	3600	3600	3600	3600	3600
TR1	3600	3600	3600	3600	3600
TR2	3600	3600	3600	3600	3600
TR2	3600	3600	3600	3600	3600
TR2	3600	3600	3600	3600	3600
TR2	3600	3600	3600	3600	3600
TR2	3600	3600	3600	3600	3600
TR2	3600	3600	3600	3600	3600
TR2	3600	3600	3600	3600	3600
TR1	3600	3600	3600	3600	3600
CONTOINARE	110	160	160	160	110

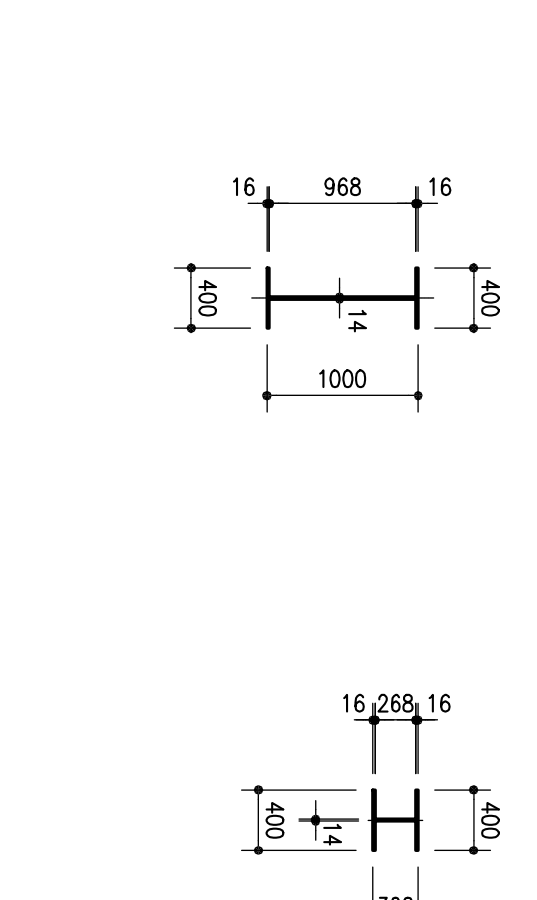
TRAVERSO DI SPALLA - TR1 (1:50)



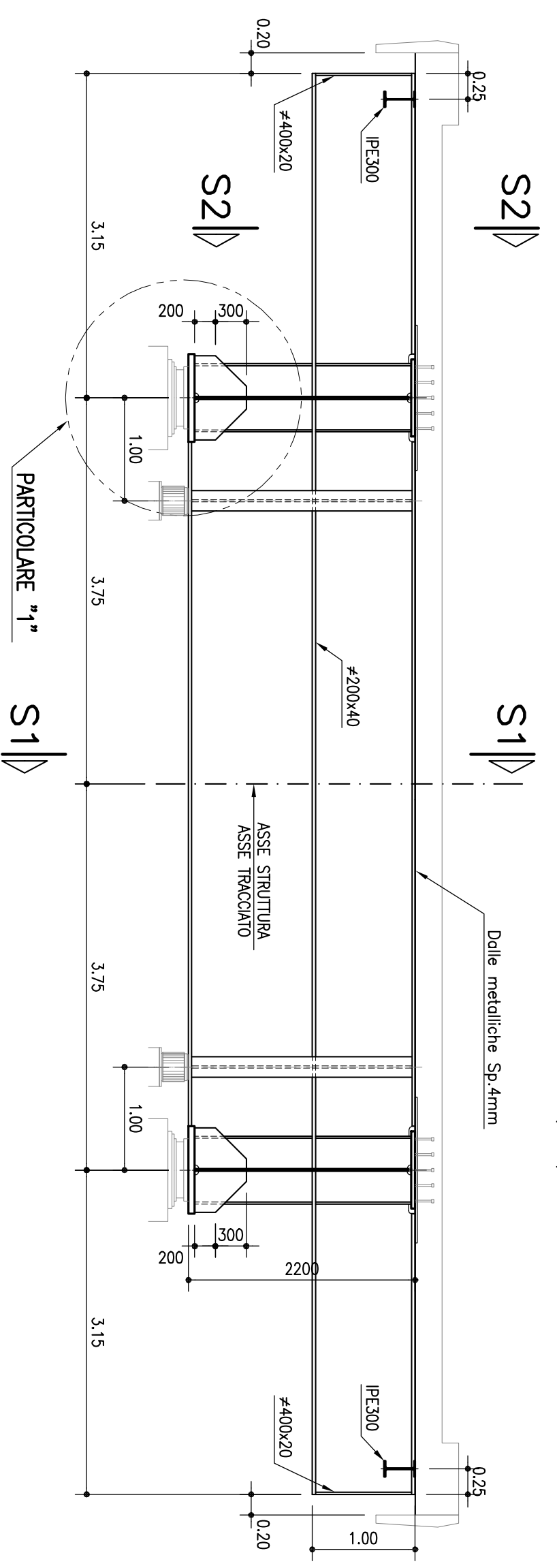
TRAVERSO TIPO - TR2 (1:50)



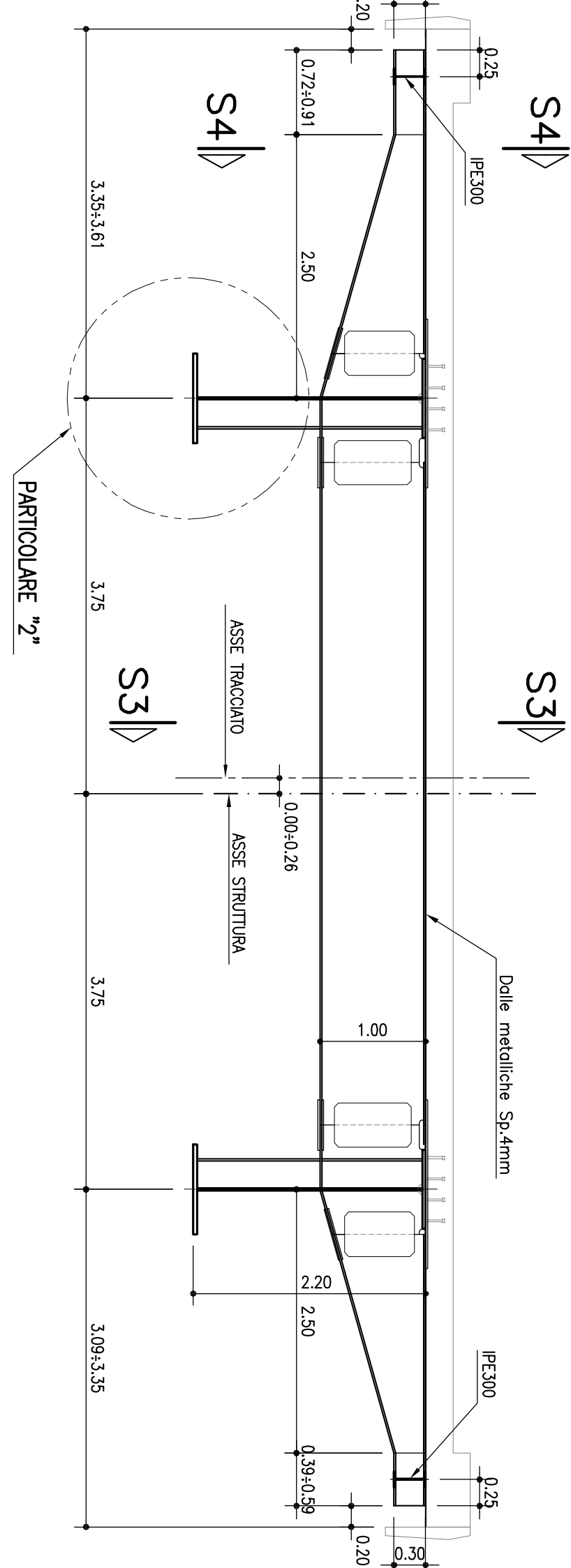
TRAVERSO TIPO - TR2 (1:50)



SEZIONE TRAVERSO DI SPALLA TR1 (1:50)

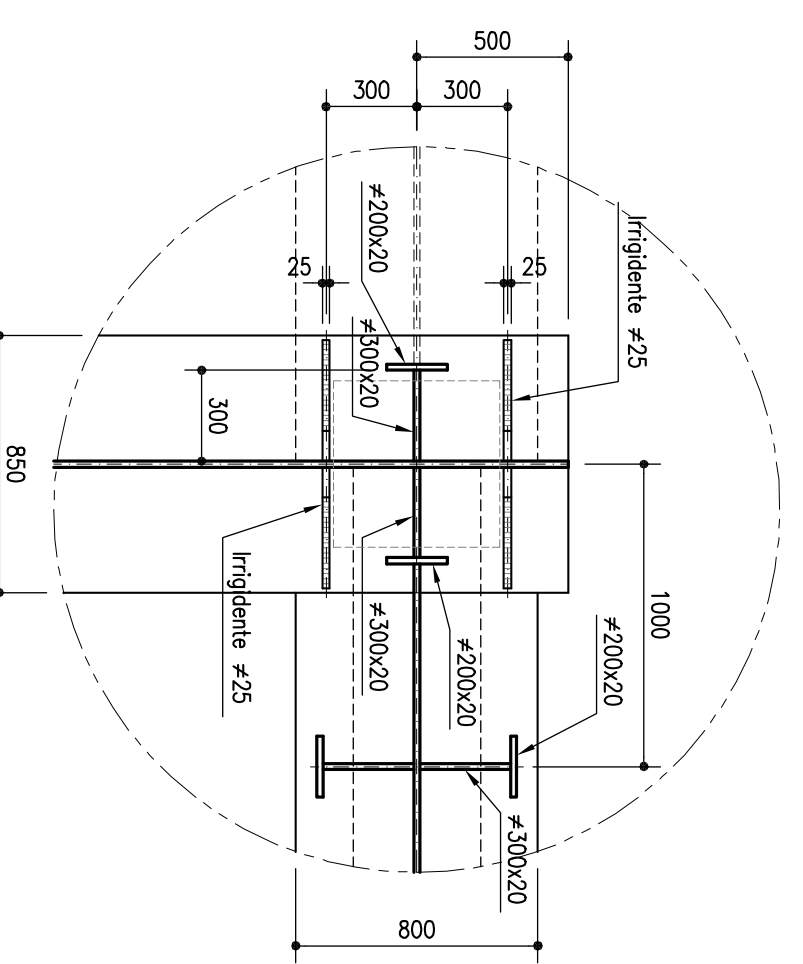


SEZIONE TRAVERSO TIPO TR2 (1:50)

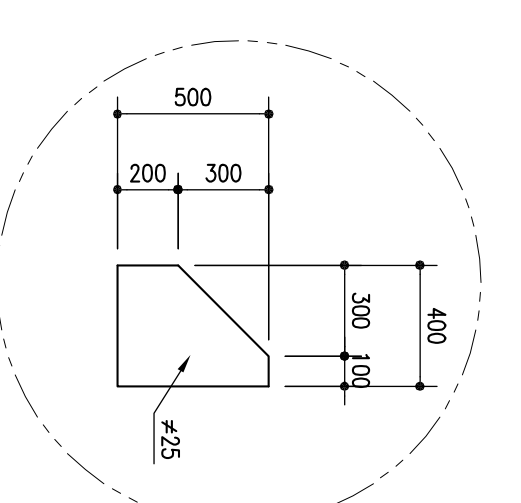


PARTICOLARE 1-1 (1:25)

PIANTA

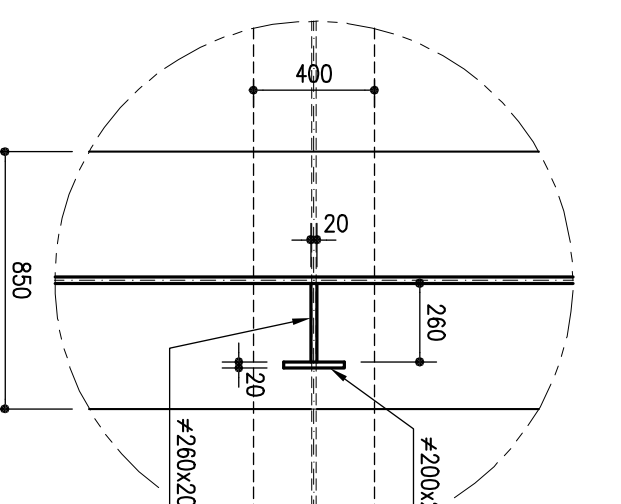


IRRIGIDENTE (1:25)



PARTICOLARE 2-2 (1:25)

PIANTA



autostrade // per l'Italia

COLLEGAMENTO TRA LA VALFONTANA BUONA
E L'AUTOSTRADA A12 GENOVA-ROMA

PROGETTO DEFINITIVO

OPERE D'ARTE MAGGIORI
NUOVO PONTE SUL LITEGLIA
ASSIEME CARPENTERIA METALLICA E DETTAGLI

REGIONE LIGURIA

REGIONE LOMBARDA

REGIONE EMILIA ROMAGNA

REGIONE PIEMONTE

REGIONE TOSCANA

REGIONE UMBRIA

REGIONE MARCHE

REGIONE ABRUZZO

REGIONE MOLISE

REGIONE BASILICATA

REGIONE APULIA

REGIONE CALABRIA

REGIONE SICILIA

REGIONE SARDEGNA

REGIONE TEVERINA

<p>SEGNALAZIONE STRADALE</p> <p>Strada N. 100</p> <p>Strada Provinciale N. 1</p> <p>Strada Regionale N. 1</p> <p>Strada Nazionale N. 1</p> <p>Strada Europea N. 1</p>	
<p>SEGNALAZIONE STRADALE</p> <p>Strada N. 100</p> <p>Strada Provinciale N. 1</p> <p>Strada Regionale N. 1</p> <p>Strada Nazionale N. 1</p> <p>Strada Europea N. 1</p>	<p>SEGNALAZIONE STRADALE</p> <p>Strada N. 100</p> <p>Strada Provinciale N. 1</p> <p>Strada Regionale N. 1</p> <p>Strada Nazionale N. 1</p> <p>Strada Europea N. 1</p>
<p>SEGNALAZIONE STRADALE</p> <p>Strada N. 100</p> <p>Strada Provinciale N. 1</p> <p>Strada Regionale N. 1</p> <p>Strada Nazionale N. 1</p> <p>Strada Europea N. 1</p>	