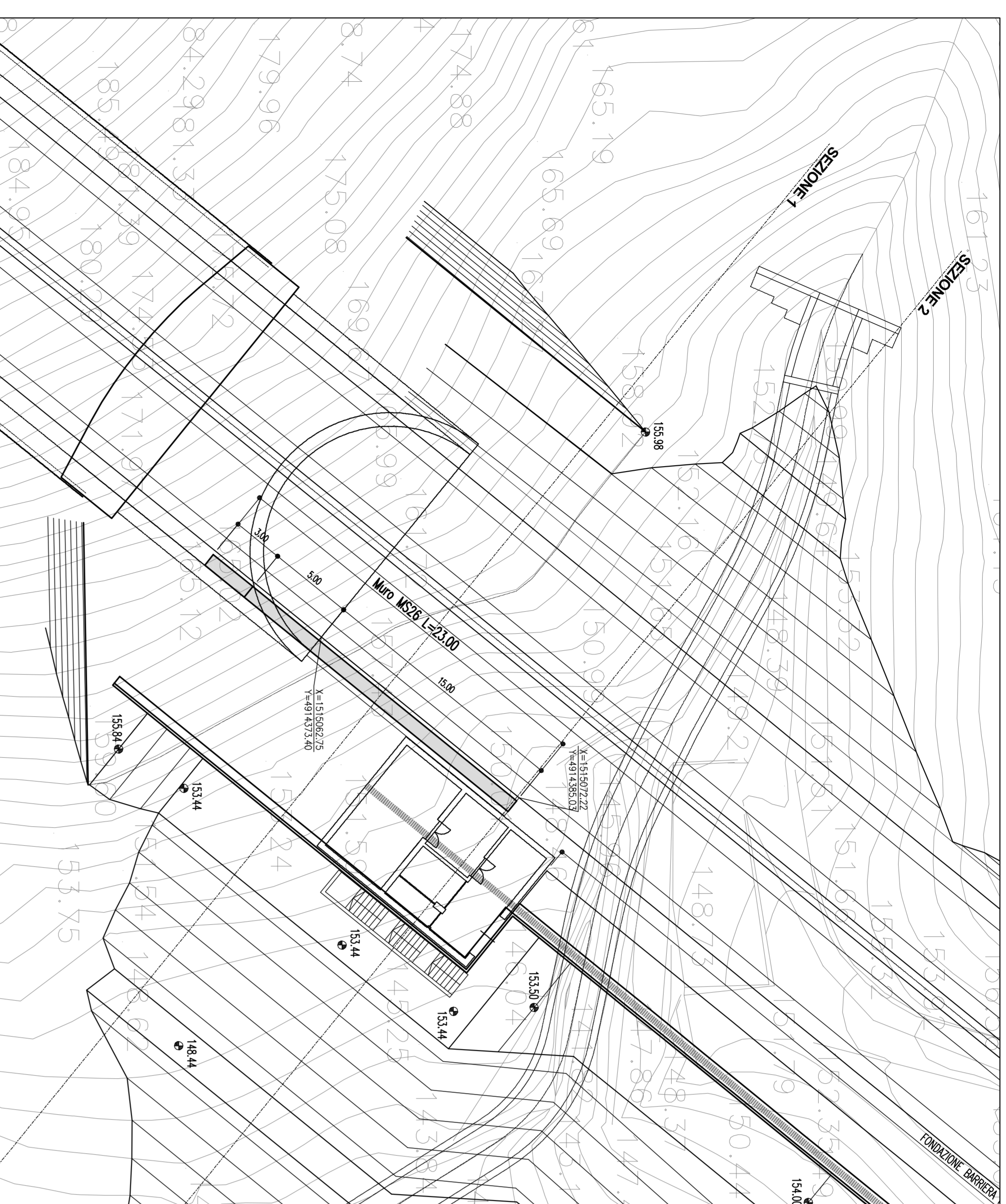


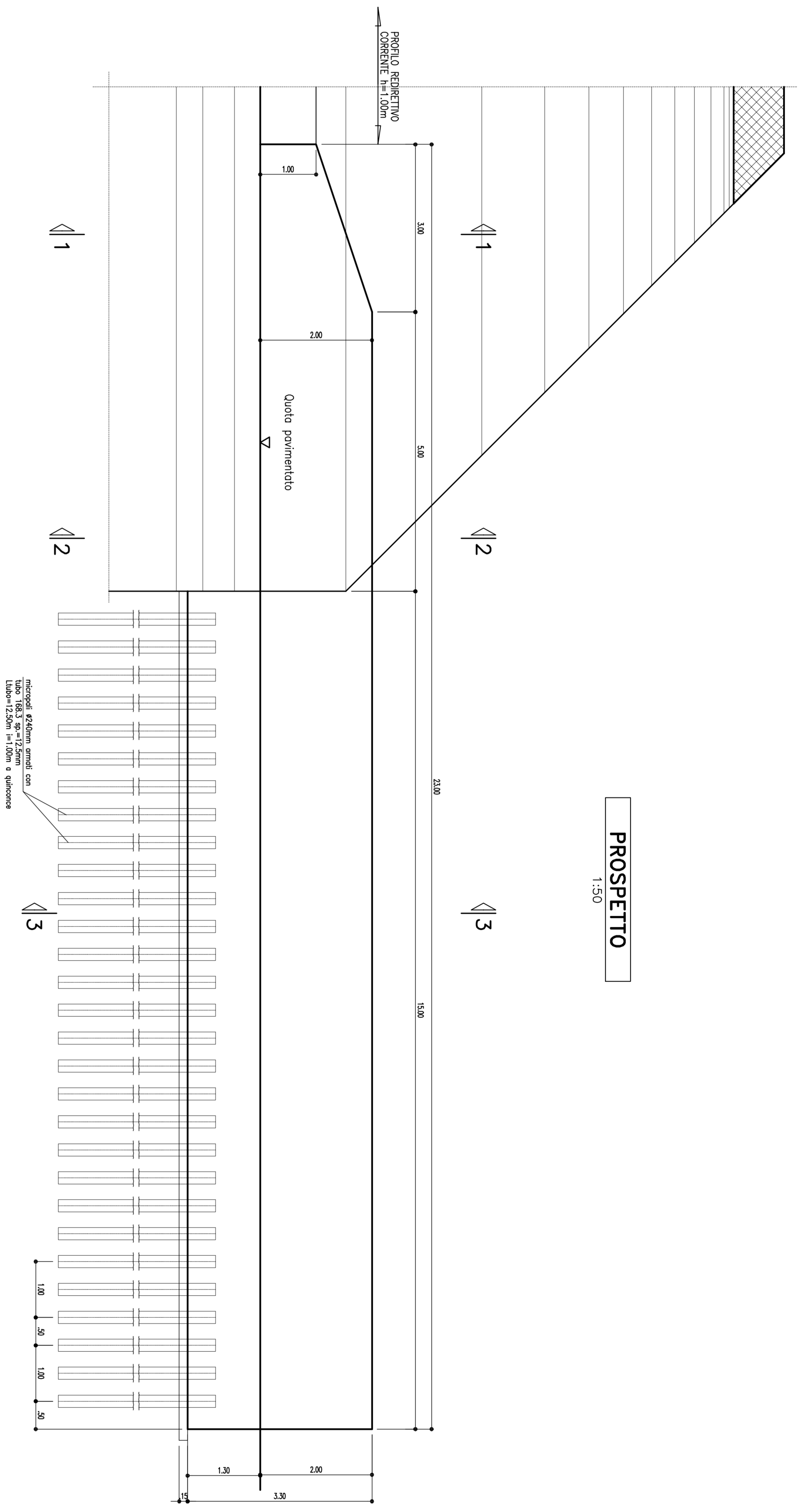
PLANIMETRIA DEGLI INTERVENTI

1:200



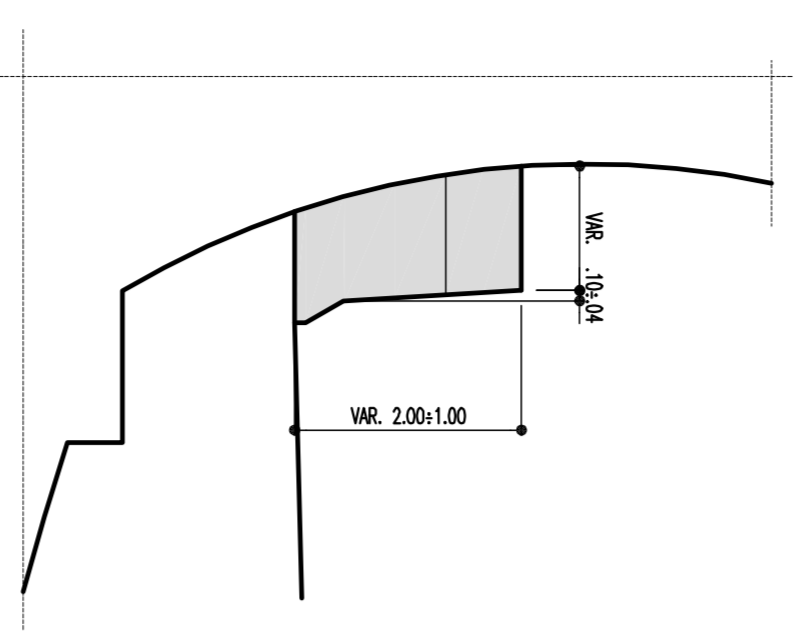
PROSPETTO

1:50



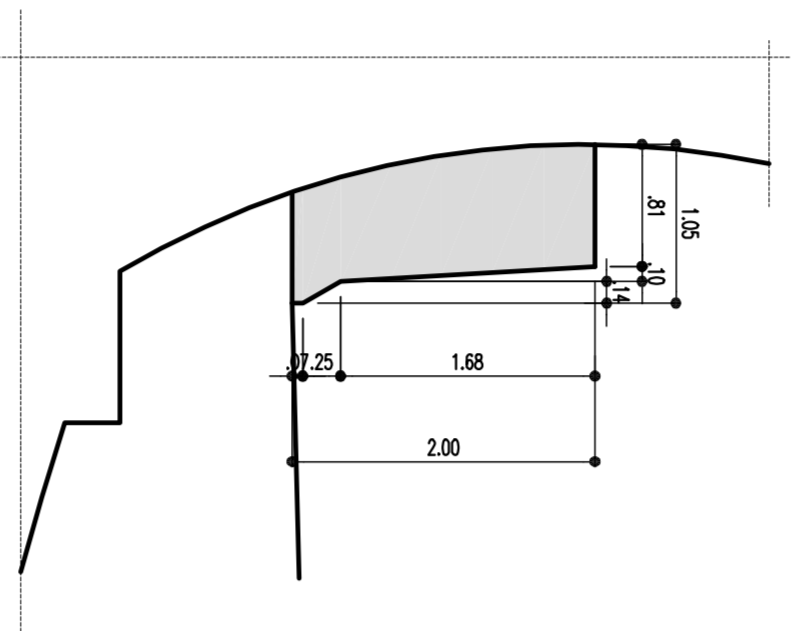
SEZIONE 1-1

1:50



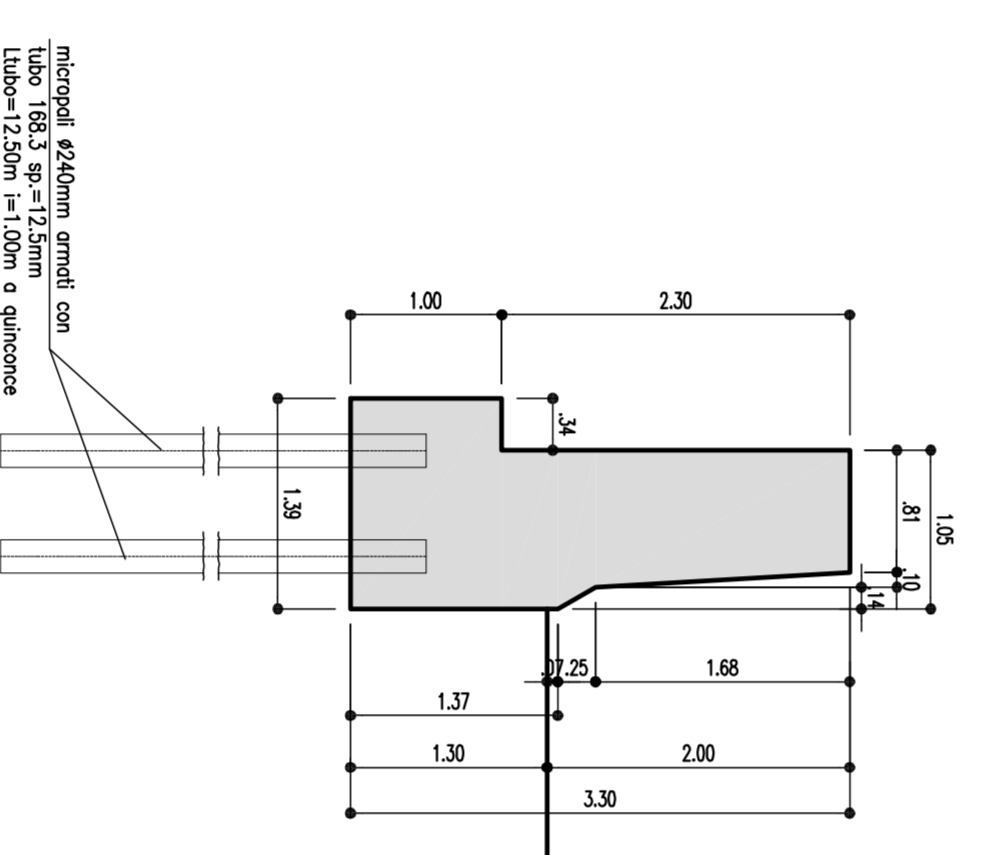
SEZIONE 2-2

1:50



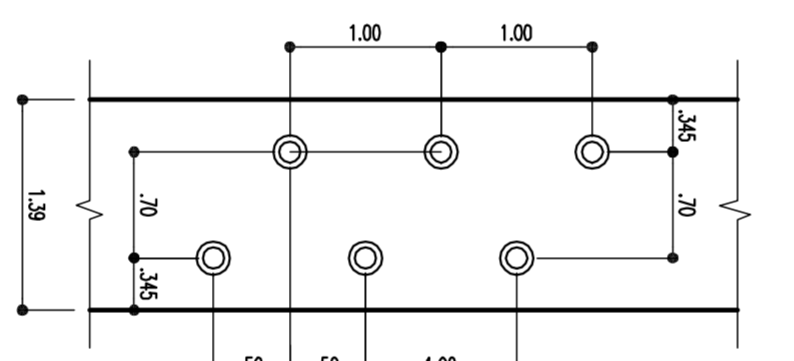
SEZIONE 3-3

1:50



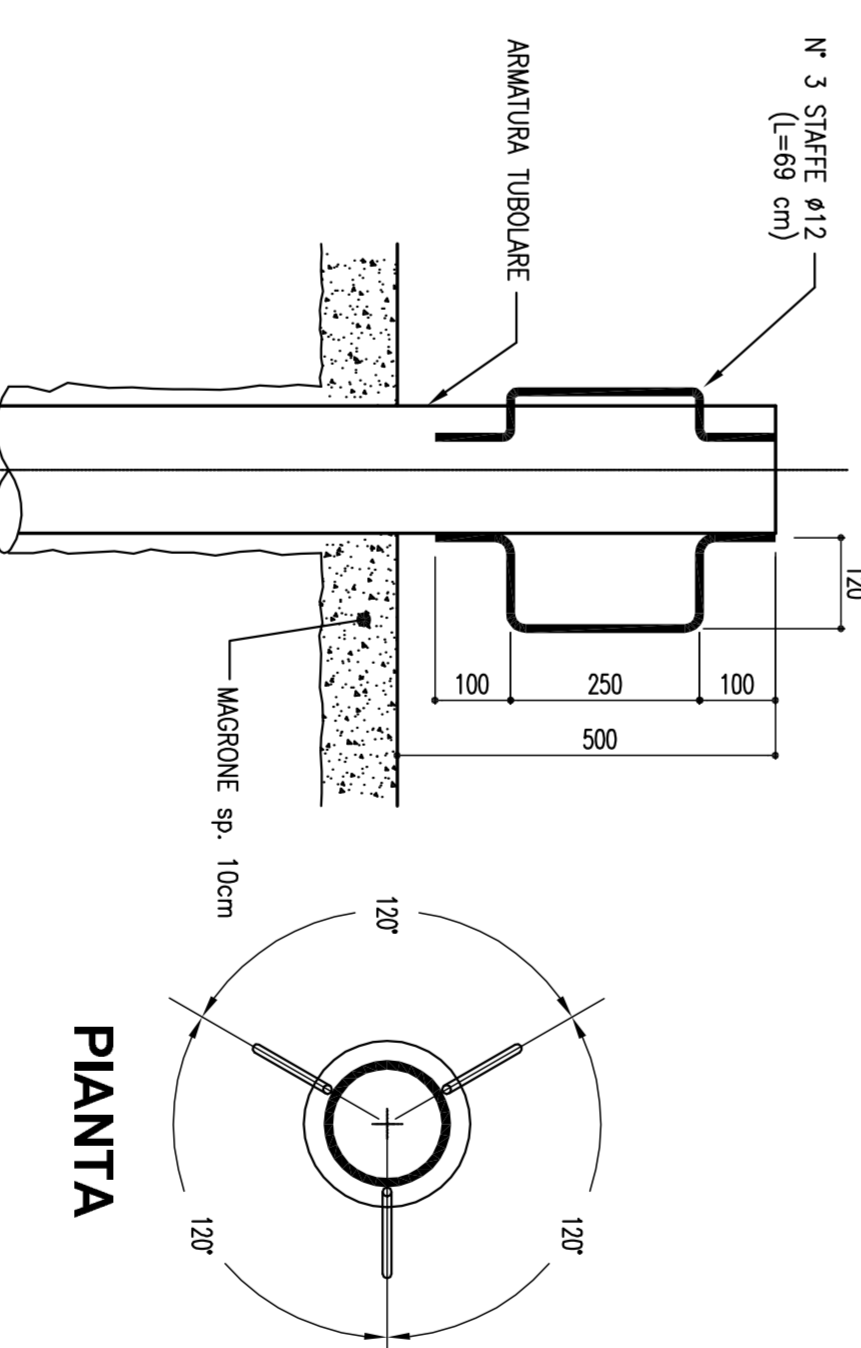
SCHEMA MICROPALI

1:50

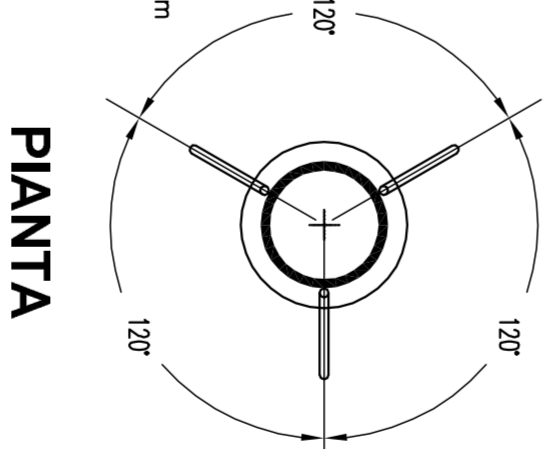


PARTICOLARE MICROPALO

1:10

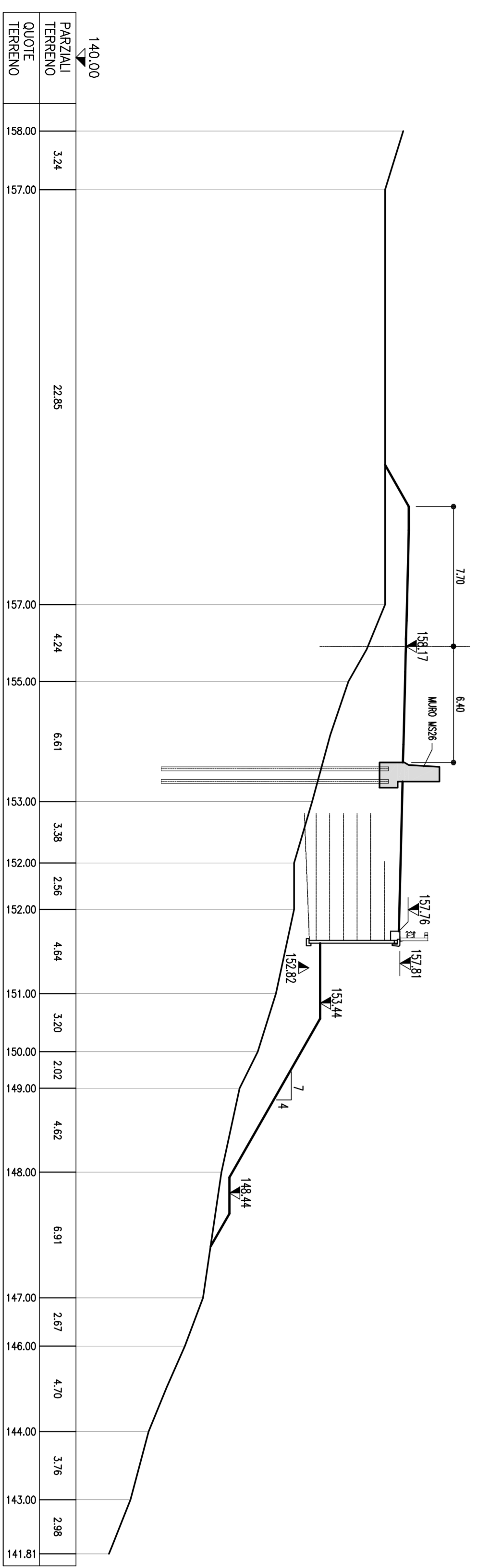


PIANTA



SEZIONE 1

1:200



SEZIONE 2

1:200

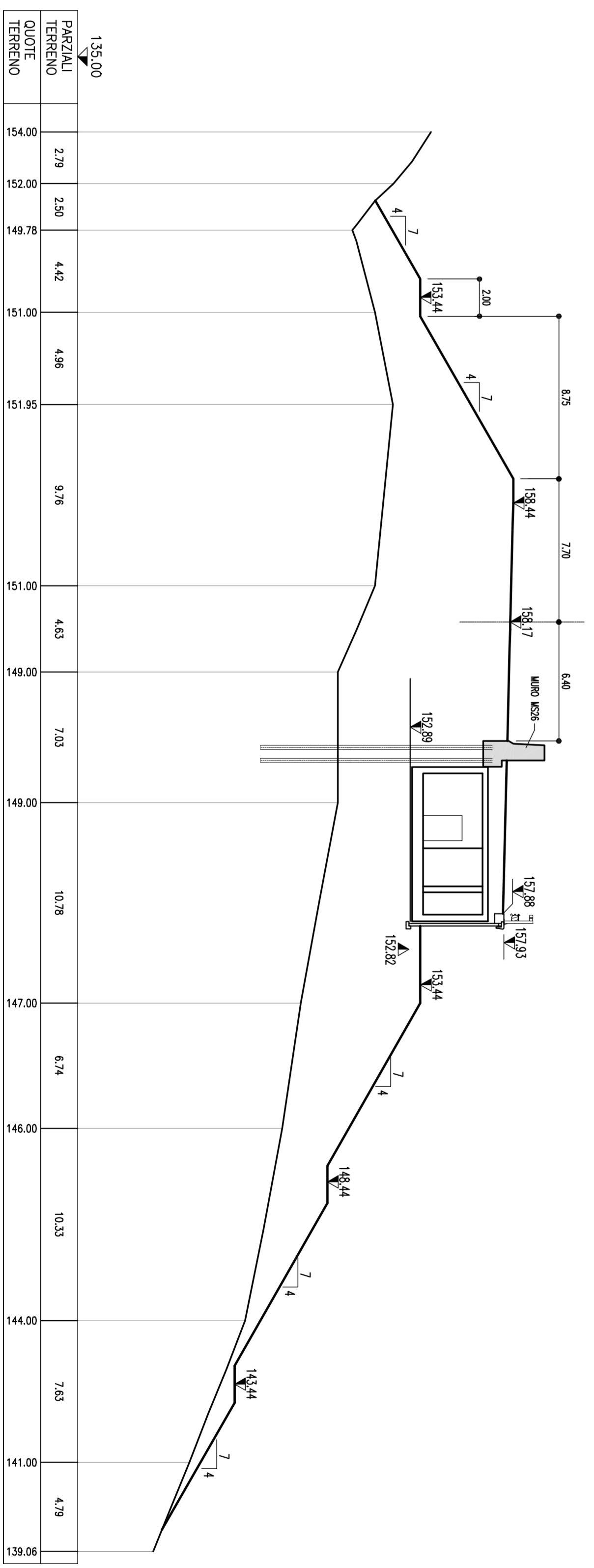


TABELLA MATERIALI

PER QUANTO NON SPECIFICATO NEL SEQUITO, IN PARTICOLARE RELATIVAMENTE ALLE CARATTERISTICHE DEI MATERIALI, ALLE SPECIFICHE PER L'ESECUZIONE DEI LAVORI ED AI CONTROLLI DA ESEGUIRE, SI SONO FATE PREFERENDO ALLE NORME TECNICHE D'APPALTO.

CALCESTRUZZO:
 - Classe di esposizione: XI
 - Classe di esposizione: XI

FONDAZIONI MUR:
 - Classe di esposizione: XI
 - Classe di esposizione: XI

ELAZIONI MUR:
 - Classe di esposizione: XI
 - Classe di esposizione: XI

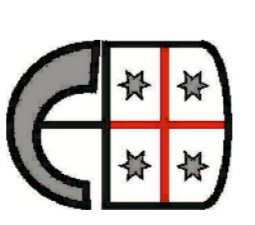
ACCIAIO PER ARMATURE ORDINARIE:
 - Acciaio di esposizione: XC2
 - Acciaio di esposizione: XC2

ACCIAIO PER ARMATURE ORNAMENTALI:
 - Acciaio di esposizione: XC2
 - Acciaio di esposizione: XC2

ARMATURA METALLICA:
 - Acciaio di esposizione: XC2
 - Acciaio di esposizione: XC2

MISCELA E MALTA CEMENTIZIA PER MICROPALI:
 - Secondo NA - soggetto ad approvazione della Direzione Lavori
 - Classe di esposizione: XC2
 - Evantuali additivi secondo NA

N.B. ULTERIORI SPECIFICHE SARANNO A CARICA DEL PREFABBRICATORE.



autostrade // per l'Italia

COLLEGAMENTO TRA LA VALFONTANA BUONA E L'AUTOSTRADA A12 GENOVA-ROMA
 PROGETTO DEFINITIVO

OPERE D'ARTE MINORI
 OPERE DI SOSTEGNO E CONTORRIPA
 ARBOCCO'-MS26-MURO RIDIRETTIVO IN
 IN DESTRA L=23,00M
 DA PROGR. 2+537,57 A PROGR. 2+560,57
 RAMPA PRINCIPALE

PLANIMETRIA, PROSPETTI, SEZIONI E PARTICOLARI

| PROGETTO | 135,00 | 135,50 | 136,00 | 136,50 | 137,00 | 137,50 | 138,00 | 138,50 | 139,00 | 139,50 | 140,00 | 140,50 | 141,00 | 141,50 | 142,00 | 142,50 | 143,00 | 143,50 | 144,00 | 144,50 | 145,00 |
|----------|--------|--------|--------|--------|--------|--------|--------|--------|--------|--------|--------|--------|--------|--------|--------|--------|--------|--------|--------|--------|--------|
| QUOTE | 219 | 230 | 424 | 498 | 572 | 646 | 720 | 794 | 868 | 942 | 1016 | 1090 | 1164 | 1238 | 1312 | 1386 | 1460 | 1534 | 1608 | 1682 | 1756 |
| TERRENO | 154 | 219 | 424 | 498 | 572 | 646 | 720 | 794 | 868 | 942 | 1016 | 1090 | 1164 | 1238 | 1312 | 1386 | 1460 | 1534 | 1608 | 1682 | 1756 |

| PROGETTO | 140,00 | 140,50 | 141,00 | 141,50 | 142,00 | 142,50 | 143,00 | 143,50 | 144,00 | 144,50 | 145,00 | 145,50 | 146,00 | 146,50 | 147,00 | 147,50 | 148,00 | 148,50 | 149,00 | 149,50 | 150,00 | |
|----------|--------|--------|--------|--------|--------|--------|--------|--------|--------|--------|--------|--------|--------|--------|--------|--------|--------|--------|--------|--------|--------|------|
| QUOTE | 134 | 228 | 424 | 641 | 838 | 1026 | 1202 | 1368 | 1524 | 1670 | 1806 | 1932 | 2049 | 2157 | 2256 | 2346 | 2427 | 2500 | 2565 | 2623 | 2674 | 2719 |
| TERRENO | 151 | 228 | 424 | 641 | 838 | 1026 | 1202 | 1368 | 1524 | 1670 | 1806 | 1932 | 2049 | 2157 | 2256 | 2346 | 2427 | 2500 | 2565 | 2623 | 2674 | 2719 |

OPERE DI SOSTEGNO E CONTORRIPA
 ARBOCCO'-MS26-MURO RIDIRETTIVO IN
 IN DESTRA L=23,00M
 DA PROGR. 2+537,57 A PROGR. 2+560,57
 RAMPA PRINCIPALE