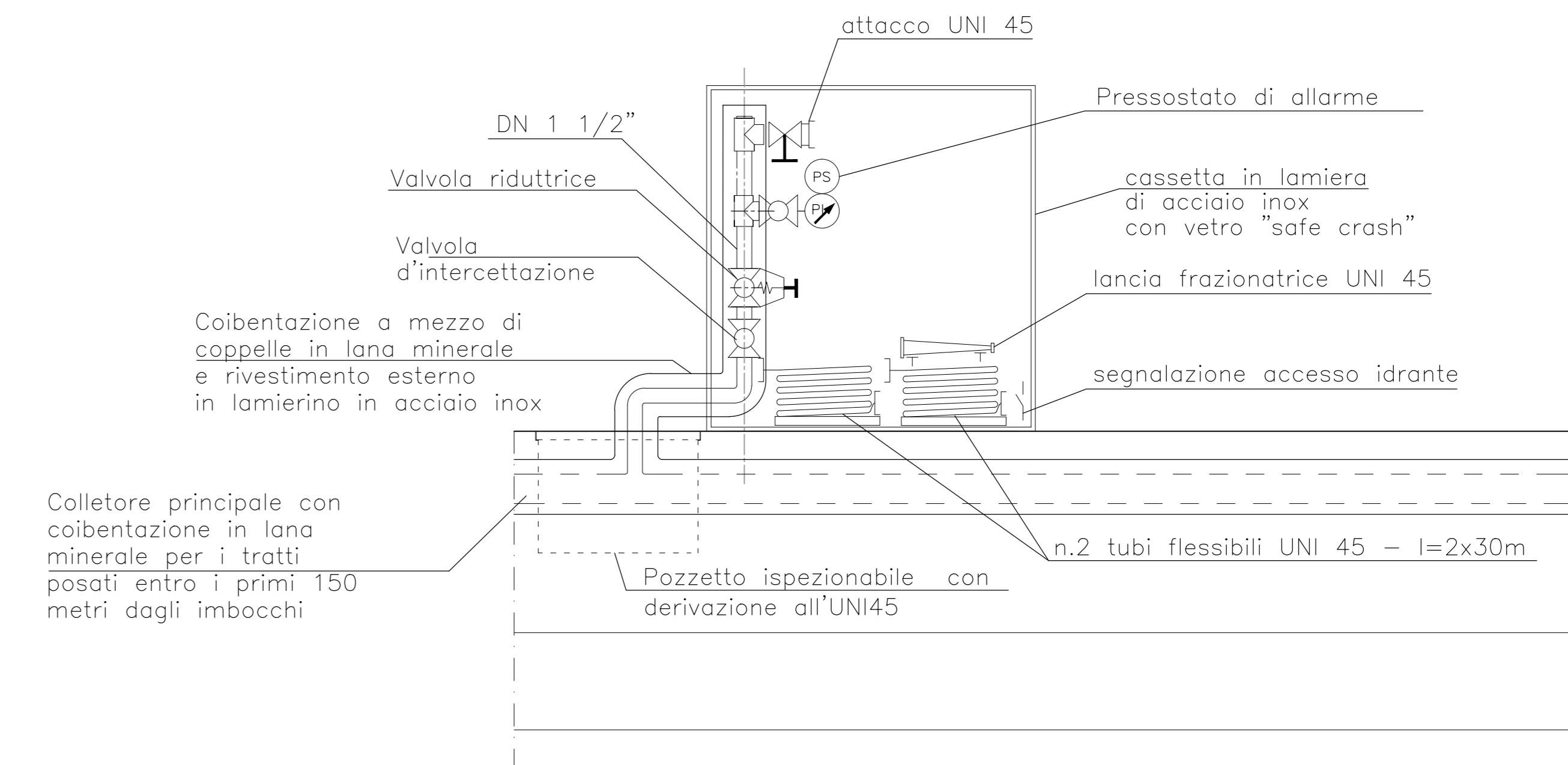
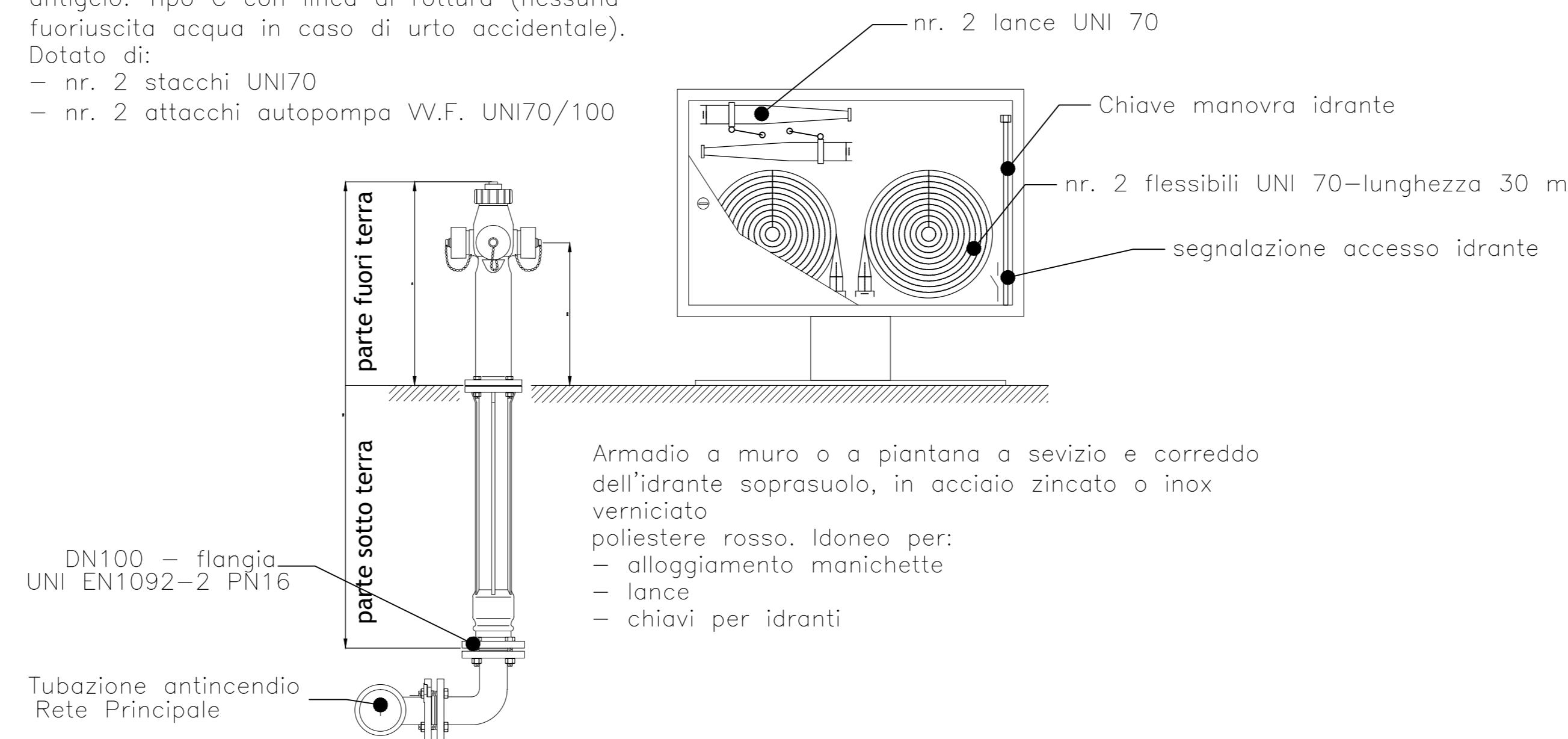
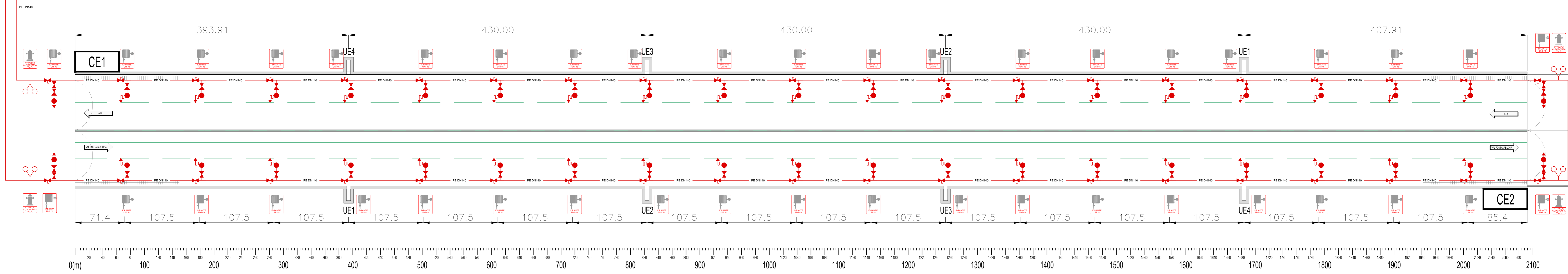


IDRANTE SOPRASUOLO AI PORTALI
 Idrante soprasuolo UNI EN 14384 in ghisa DN100, tipo a secco con scarico automatico antigelo. Tipo C con linea di rottura (nessuna fuoriuscita acqua in caso di urto accidentale). Dotato di:
 - nr. 2 stacchi UNI70
 - nr. 2 attacchi autopompa V.V.F. UNI70/100



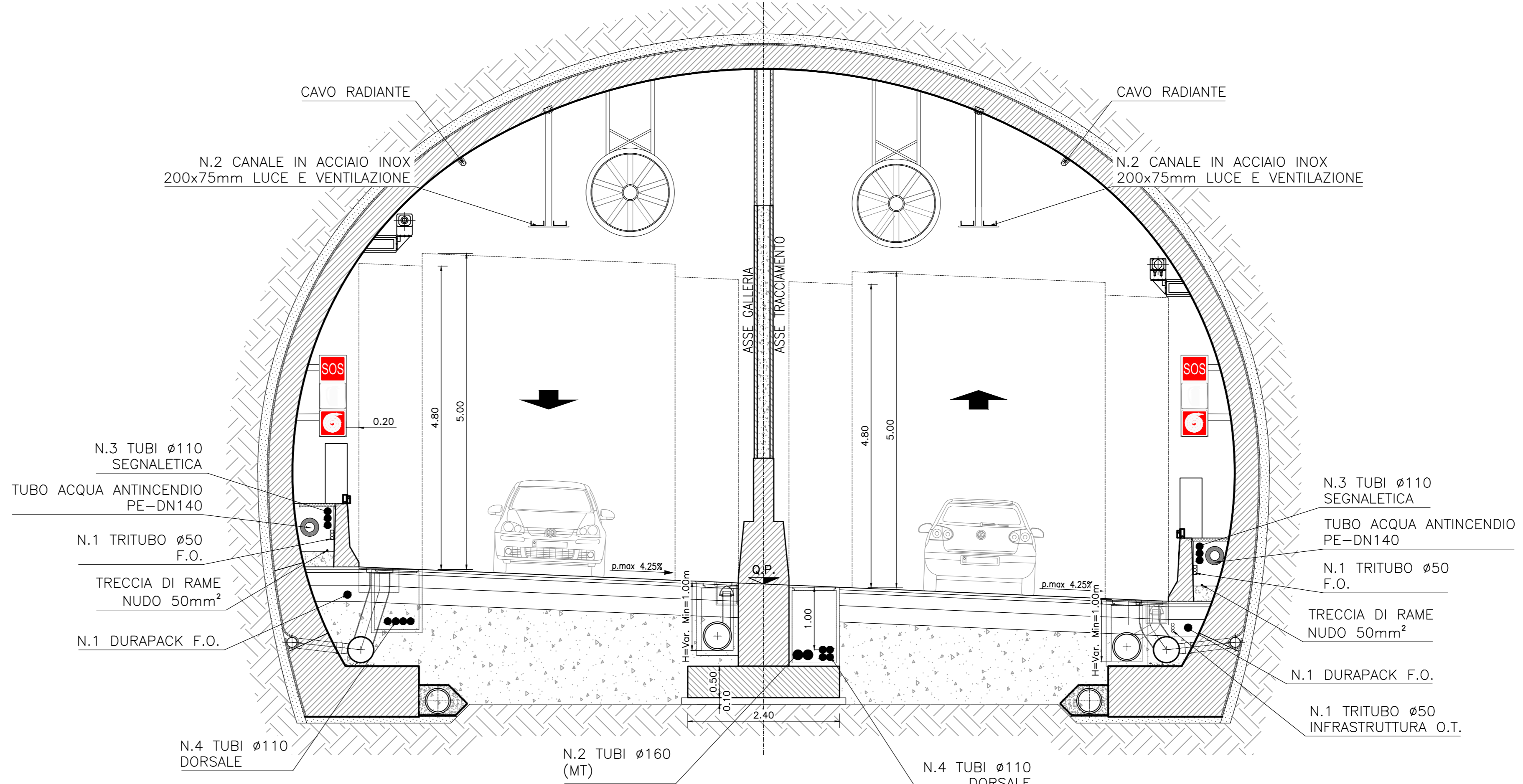
GALLERIA CARAVAGGIO L = 2100m



LEGENDA	
	RIDUTTORI DI PRESSIONE
	VALVOLA DI INTERCETTAZIONE
	IDRANTE A MURO CON TUBAZIONE FLESSIBILE E LANCIA UNI 45
	IDRANTE SOPRASUOLO UNI70 CON GRUPPO ATTACCO AUTOPOMPA VVF UNI70
	TUBAZIONE POLIETILENE UNI EN 12201 PFA16 (I DIAMETRI SONO INDICATI NELLO SCHEMA)
	COIBENTAZIONE ANTIGELO PER I PRIMI 150m DAL PORTALE
	CARTELLI DI SEGNALAZIONE IDRANTE UNI 45
	CARTELLI DI SEGNALAZIONE IDRANTE UNI 70
	CARTELLI DI SEGNALAZIONE ATTACCO AUTOPOMPA V.V.F.

NOTE
 N.B.: DISEGNO VALIDO SOLO PER GLI IMPIANTI

GALLERIA CARAVAGGIO Sezione tipo



autostrade // per l'Italia
 REGIONE LIGURIA
 COLLEGAMENTO TRA LA VALFONTANABUONA E L'AUTOSTRADA A12 GENOVA-ROMA
PROGETTO DEFINITIVO

IMPIANTI ELETTROMECCANICI
 GALLERIA CARAVAGGIO
 SISTEMA ANTINCENDIO
 RETE IDRICA ANTINCENDIO

IL RESPONSABILE PROGETTAZIONE SPECIALISTICA Ing. Luigi Schiavetta Ord. Ingg. Pavia n. 1272 RESPONSABILE UFFICIO MAP	IL RESPONSABILE INTEGRAZIONE PRESSIONI SPECIALISTONE Ing. Sara Frilanni Ord. Ingg. Genova N. 9510A CAPO COMESITA	IL DIRETTORE TECNICO Ing. Maurizio Torrelli Ord. Ingg. Milano N. 16482 RESPONSABILE DIREZIONE OPERATIVA TECNICA E PROGETTAZIONE
WBS 11001302STPIMP0037	REVISIONE 0010	DATA Dicembre 2014
RESPONSABILE PROGETTO GENOVA Ing. Orlando Mazzoni Ord. Ingg. Pavia N. 1495	COORDINATORE Ing. Andrea Tanzi Ord. Ingg. Pavia N. 1154	

autostrade // per l'Italia
 R.U.P. - Ing. Andrea Fredari
 Direzione delle Infrastrutture e dei Trasporti
 Ministero delle Infrastrutture e dei Trasporti