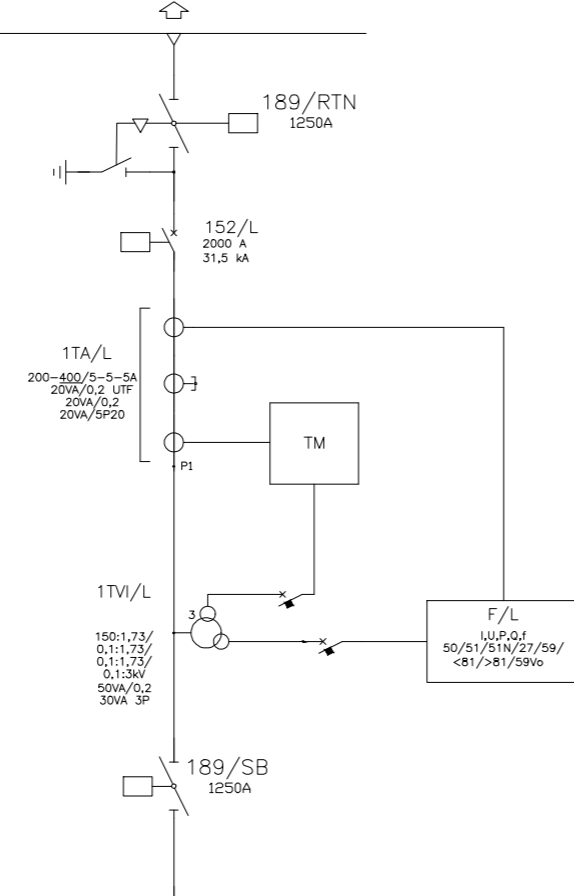
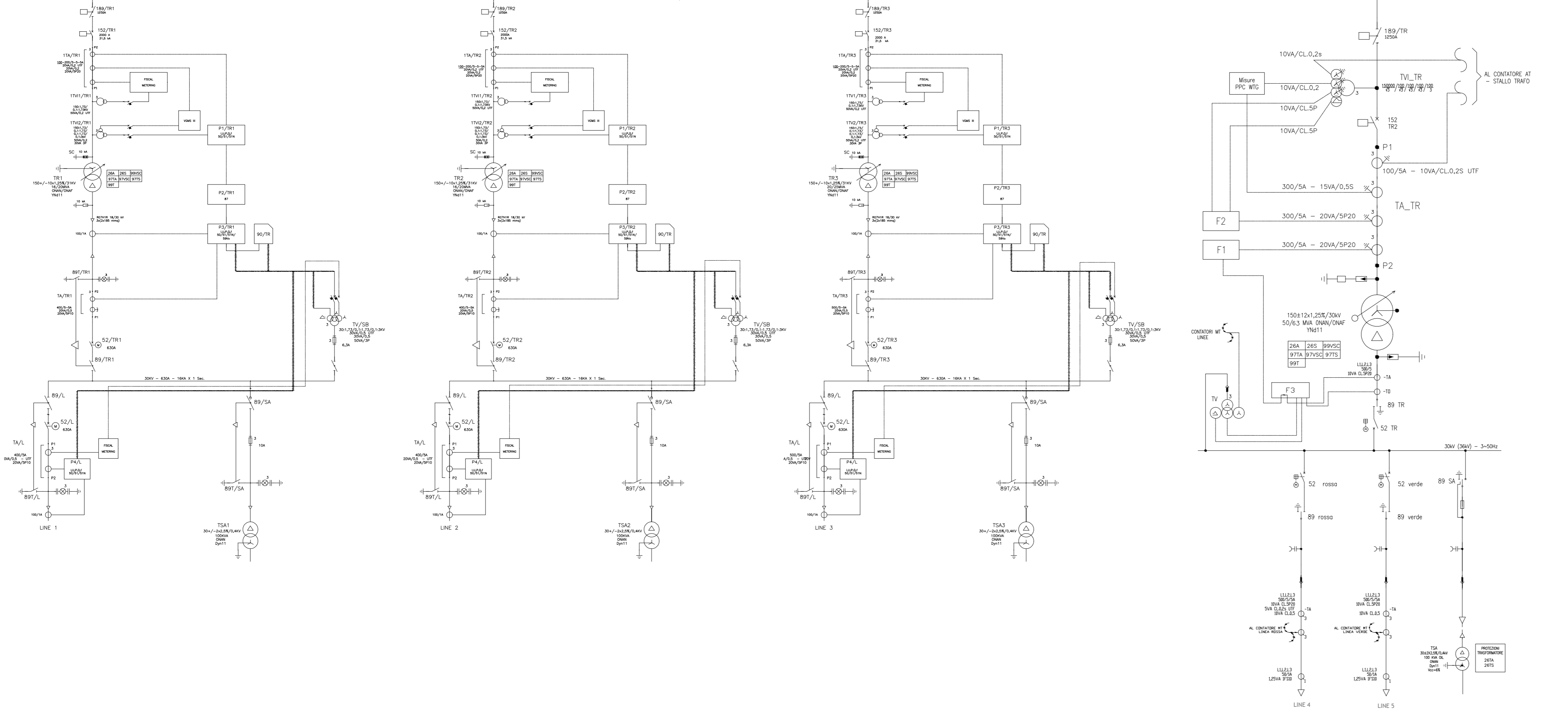


RETE TRASMISSIONE NAZIONALE



LEGENDA	
CODIFICA	TIPO DI PROTEZIONE
99T	TRANSF. MIN. OIL LEVEL - ALARM
26A	TRANSF. OIL TEMP. - ALARM
26S	TRANSF. OIL TEMP. - TRIP
97TA	TRANSF. BUCHHOLZ - ALARM
97TS	TRANSF. BUCHHOLZ - TRIP
97VSC-SZ	O.L.T.C. BUCHHOLZ - TRIP
97VSC-A	O.L.T.C. BUCHHOLZ - ALARM
27	MIN. VOLTAGE
50	MAX. CURRENT - SHORT CIRCUIT
51	MAX. CURRENT - OVERLOAD
51N	EARTH FAULT CURRENT
59	MAX. VOLTAGE
59Vv	EARTH FAULT VOLTAGE
67N	DIRECTIONAL EARTH FAULT CURRENT
81	MAX./MIN. FREQUENCY
87	DIFFERENTIAL PROTECTION
89	LINE SWITCH
89T	EARTH SWITCH
52	CIRCUIT BREAKER
90	CONTROLLER DEVICE



**Regione Puglia**  
**Provincia di Foggia**  
Comuni di Sant'Agata di Puglia e Accadia

**Proposta di ammodernamento complessivo ("repowering") del "Parco Eolico Sant'Agata" esistente da 72MW, con smantellamento degli attuali 36 aerogeneratori e sostituzione in riduzione degli stessi con l'installazione di 17 aerogeneratori, per una potenza totale definitiva di 105,4 MW**

**SCHEMA ELETTRICO UNIFILARE**

Scala	Formato Stampa <b>A2+</b>	Numero documento	Commissa	Fase	Tipo doc.	Progr. doc.	Rev.
	Foglio <b>1 di 1</b>		<b>224302</b>	<b>D</b>	<b>D</b>	<b>0245</b>	<b>00</b>

**FRI-EL**

FRI-EL S. AGATA S.R.L.  
Piazza del Grano 3  
39100 Bolzano (BZ)  
fri-el\_s.agata@legalmail.it  
P. Iva/Cod. Fisc. 02380420212

**VALUTAZIONE PRELIMINARE, ai sensi dell'art. 6, comma 9 del D.Lgs 152/2006**

Progettazione

**PROGETTO ENERGIA S.R.L.**  
Via Sovera 6 80031 Arzano (Napoli)  
Tel. +39 0225 981313  
www.progettoenergia.it - info@progettoenergia.it  
SERVIZI DI INGEGNERIA INTEGRATI  
INTEGRATED ENGINEERING SERVICES

Progettista

**MASSIMO LO RUSSO**  
INGEGNERE  
ISCRITTO ALL'ALBO PROFESSIONALE  
CON N° 1555

Rev.	Data	Descrizione revisione	Redatto	Controllato	Approvato
00	30.03.2022	EMISSIONE PER AUTORIZZAZIONE	L. CONTE	D. LO RUSSO	M. LO RUSSO