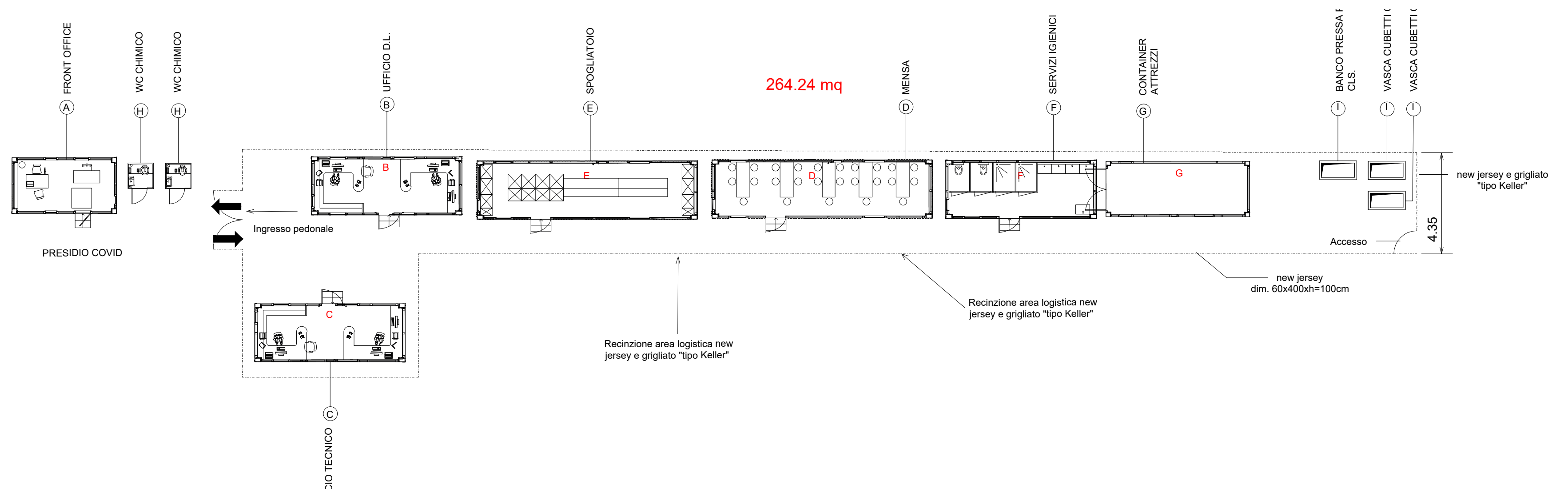


Keyplan 1:4000

LEGENDA		
A		N.1 FRONT OFFICE 4.50 X 2.50 m EM. COVID
B		N.1 UFFICIO D.L. 6.50 X 2.50 m
C		N.1 UFFICIO TECNICO 6.50 X 2.50 m
D		N.1 MENSA 9.50 X 2.50 m
E		N.1 SPOGLIATOIO 9.50 X 2.50 m
F		N.1 SERVIZI IGIENICI 6.50 X 2.50 m
G		N.0 CONTAINER ATTREZZI 6.00 X 2.40 m
H		N.2 WC CHIMICO 1.10 X 1.10 m
I		N.2 VASCHE CUBETTI C.A. 1.60 x 0.80 m
L		N.1 BANCO PRESSA PER CLS 1.60 x 0.80 m

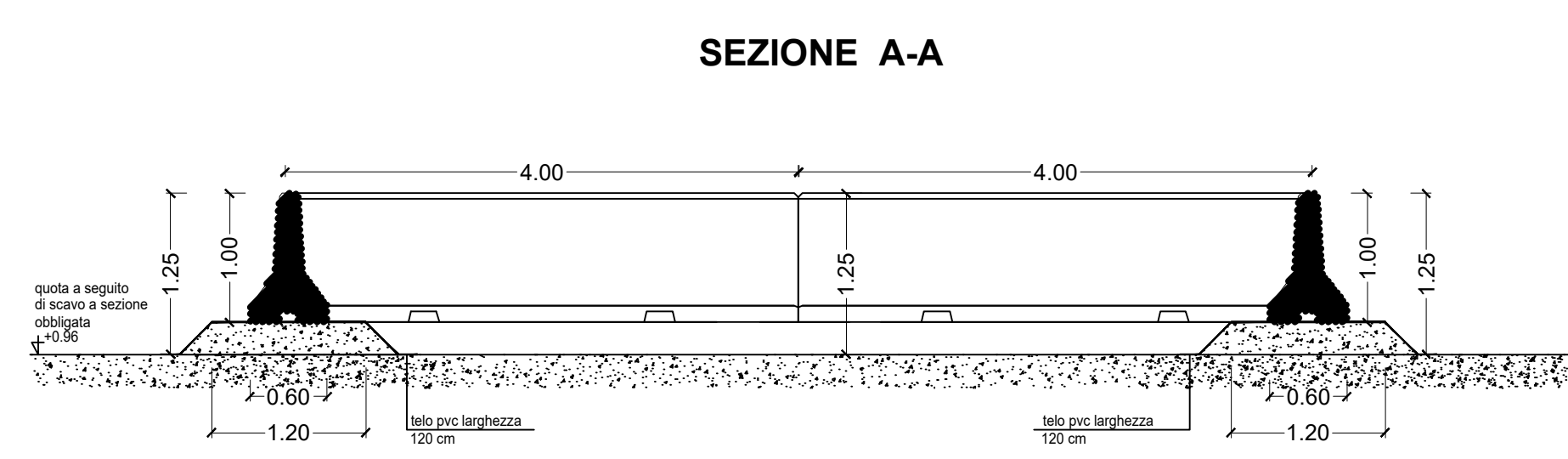
1 Lay-out Area di cantiere - Banchina Bunge Nord - cantiere A  
1 : 500



2 Aree operativa di cantiere  
1 : 200



3 Vasca di deposito temporaneo  
1 : 200



4 Sezione scala  
1 : 50

# HUB PORTUALE ravenna



APPROFONDIMENTO CANALI CANDIANO E BAIONA, ADEGUAMENTO BANCHINE OPERATIVE ESISTENTI, NUOVO TERMINAL IN PENISOLA TRATTAROLI E RIUTILIZZO MATERIALE ESTRATTO IN ATTUAZIONE AL P.R.P VIGENTE 2007 - I FASE - PORTO DI RAVENNA

## PROGETTO ESECUTIVO

oggetto ELABORATI GENERALI CANTIERIZZAZIONE GENERALE LAY-OUT AREE DI CANTIERE - BANCHINA BUNGE - CANTIERE B

file 1114-E-GEE-CAN-PL-02-0 codice 1114-E-GEE-CAN-PL-02-0 scala 1:500

Revisione	data	causale	redatto	verificato	approvato
0	28/07/2021	Emissione per approvazione	Donella	Marcolini	Busola

responsabile delle Integrazioni Specialistiche: Ing. Lucia de Angelis  
responsabile del Procedimento: Ing. Matteo Graziani

committente: Autorità di Sistema Portuale del Mare Adriatico centro settentrionale  
contraente generale: Consorzio Stabile Grandi Lavori S.e.c.l. / Dredging International

progettisti: TECENTRAL, FOM Ingegneria, SISPI  
Direttore Tecnico: Dott. Ing. Filippo Busola, Dott. Ing. Tommaso Tassi, Dott. Ing. Marco Di Stefano