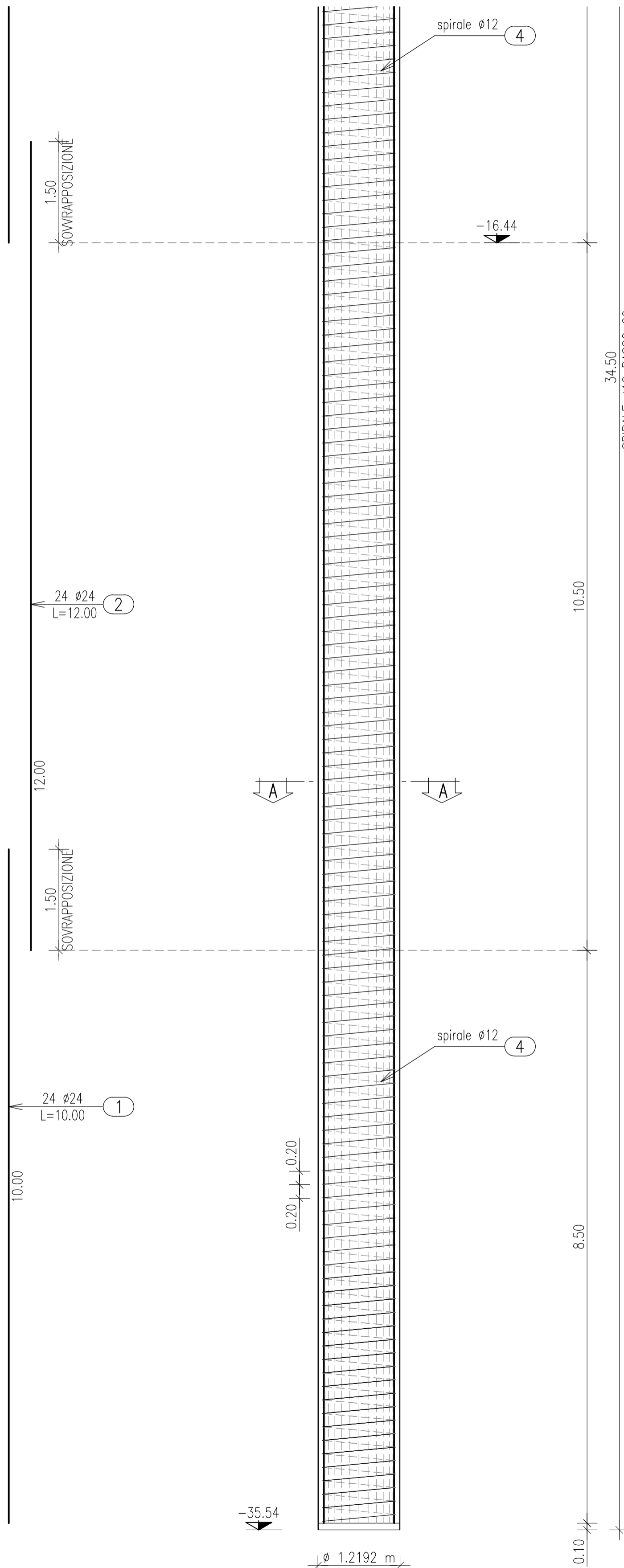
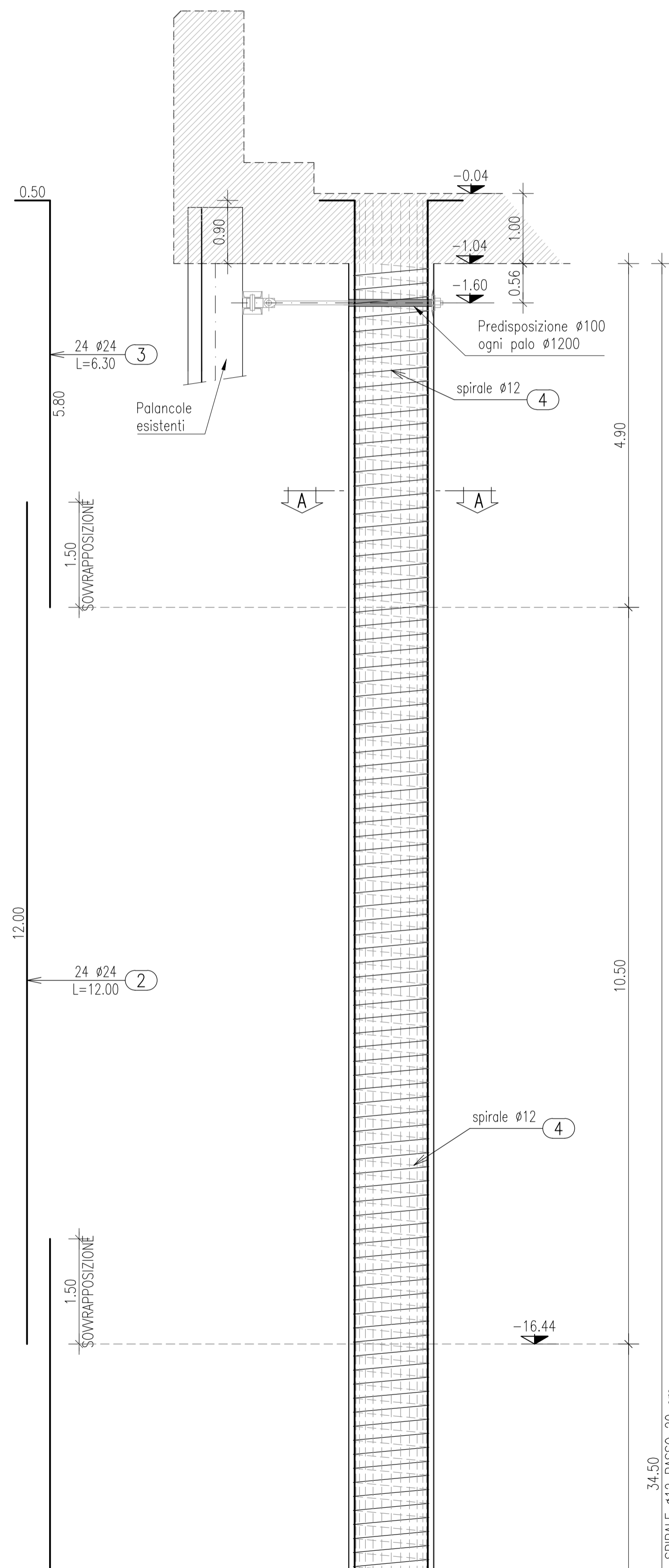
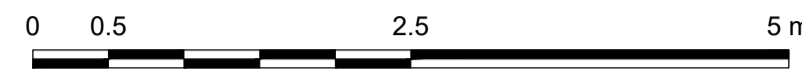
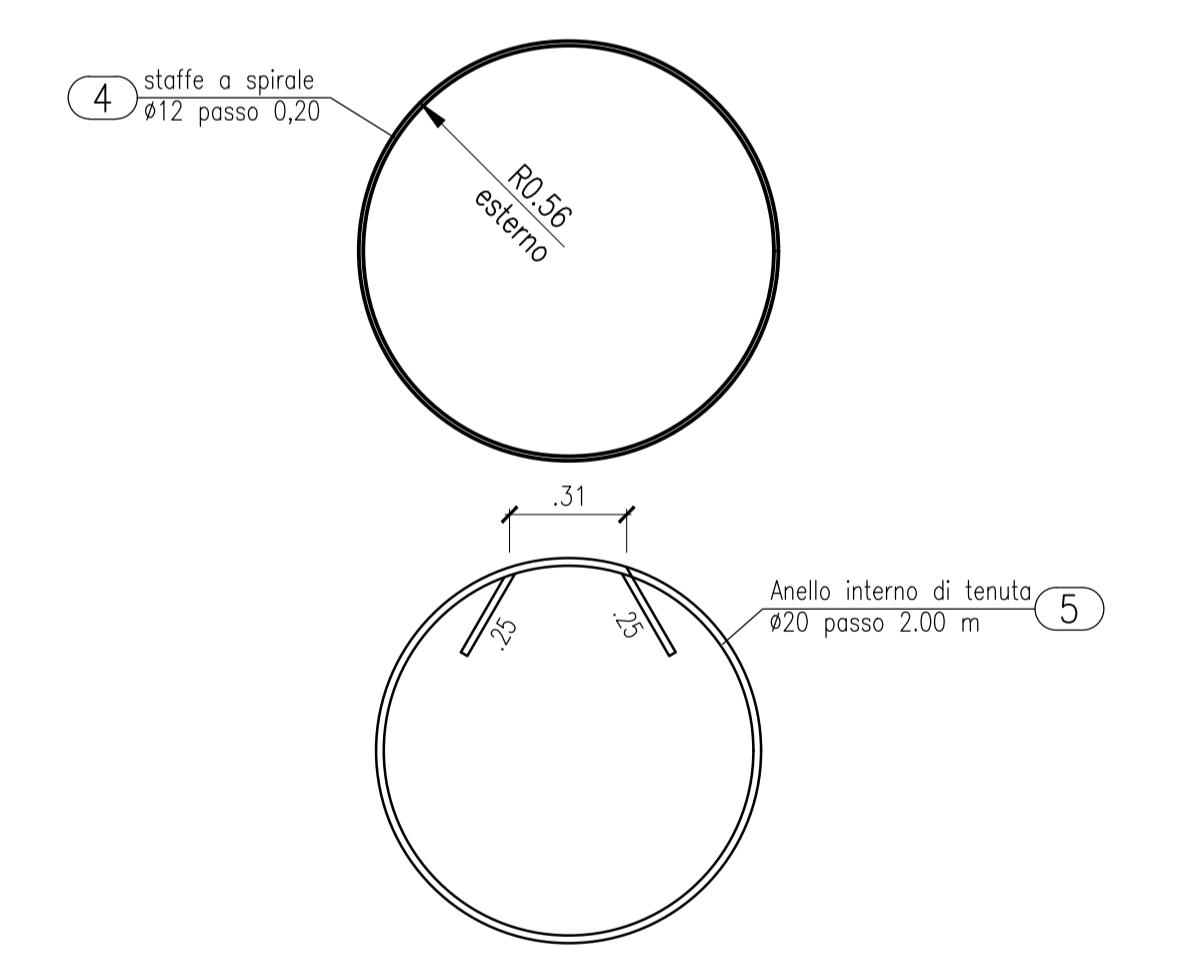
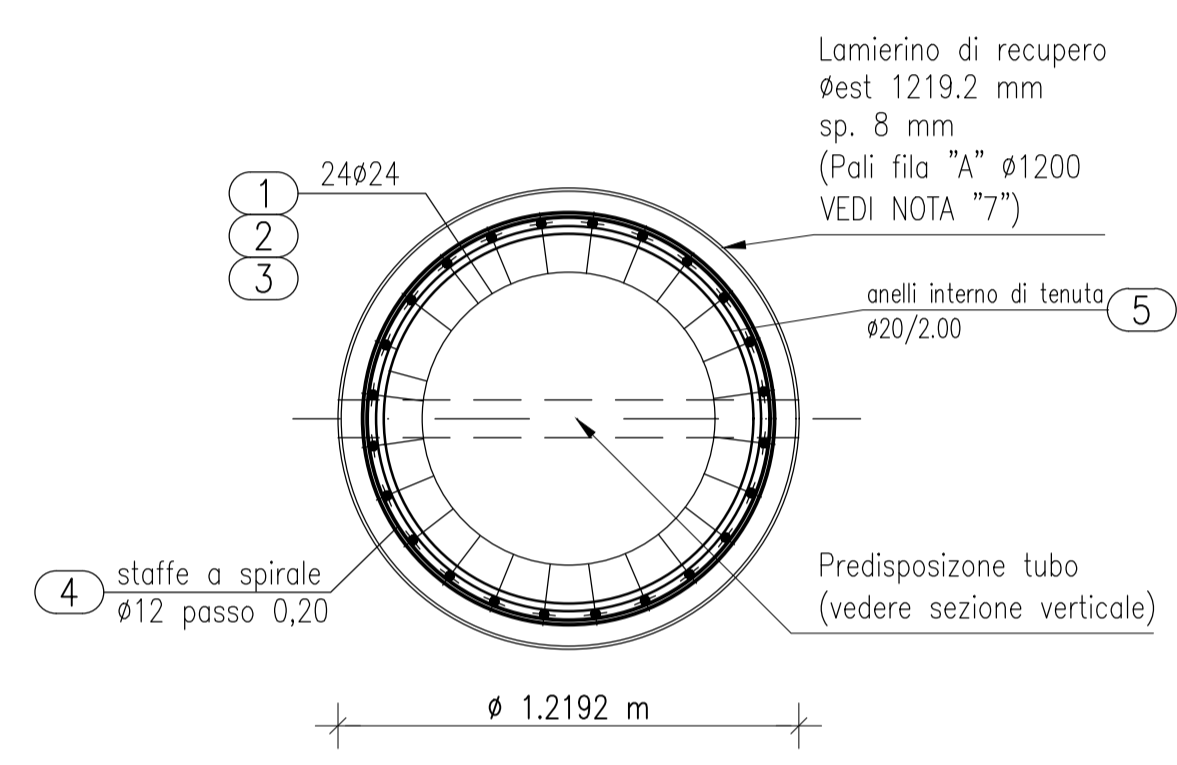
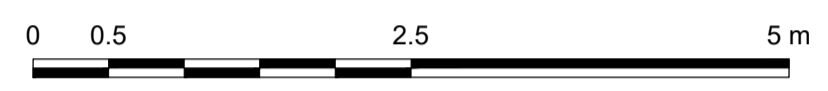


SEZIONE VERTICALE PALO IN C.A.
 ϕ_{int} 1203.2 mm - ϕ_{est} 1219.2 mm



SEZIONE A-A - PALO TRIVELLATO
 ϕ_{est} 1219.2 mm L=34.50 m



NOTE

1. TUTTE LE COORDINATE SONO RIFERITE AL SISTEMA ETRS89 / UTM zone 32N
2. TUTTE LE QUOTE SONO ESPRESSE IN m E RIFERITE AL CAPOALDO IGM* (RMN2).
3. TUTTE LE DIMENSIONI SONO ESPRESSE IN m SALVO OVE DIVERSAMENTE SPECIFICATO
4. VERIFICARE IN CANTIERE LA POSIZIONE E LE DIMENSIONI DELLE PALANCOLE ESISTENTI.
5. ADEGUARE LA POSIZIONE DELLE BARRE DI ARMATURE IN FUNZIONE DELLE REALI GEOMETRIE ESISTENTI.
6. PER LE PRESCRIZIONI DEI MATERIALI SI RIMANDA ALLA TAVOLA "1114-E-BAB-CA-01"
7. PALI DI FILA "A" ϕ 1200 (LATO MARE): TUBI E LAMIERINI TEMPORANEI (DI RECUPERO) CON INFISSIONE A ROTAZIONE.



APPROFONDIMENTO CANALI CANDIANO E BAIONA, ADEGUAMENTO BANCHINE OPERATIVE ESISTENTI, NUOVO TERMINAL IN PENISOLA TRATTAROLI E RIUTILIZZO MATERIALE ESTRATTO IN ATTUAZIONE AL P.R.P VIGENTE 2007 - I FASE - PORTO DI RAVENNA

PROGETTO ESECUTIVO

oggetto BA-BANCHINA "B" - BUNGE SUD
 STRUTTURE
 PALO TRIVELLATO diam. 1200 - ARMATURA - PIANTE E SEZIONI

file 1114-E-BAB-STR-AR-01-0.dwg codice 1114-E-BAB-STR-AR-01-0 scala 1:20-1:50

Revisione	data	causale	redatto	verificato	approvato
0	28/07/2021	Emissione per approvazione	Zardini	Marcolini	Busola

responsabile delle Integrazioni Specialistiche: Ing. Lucia de Angelis
 responsabile del Procedimento: Ing. Matteo Graziani

committente _____ contraente generale _____



progettisti _____

