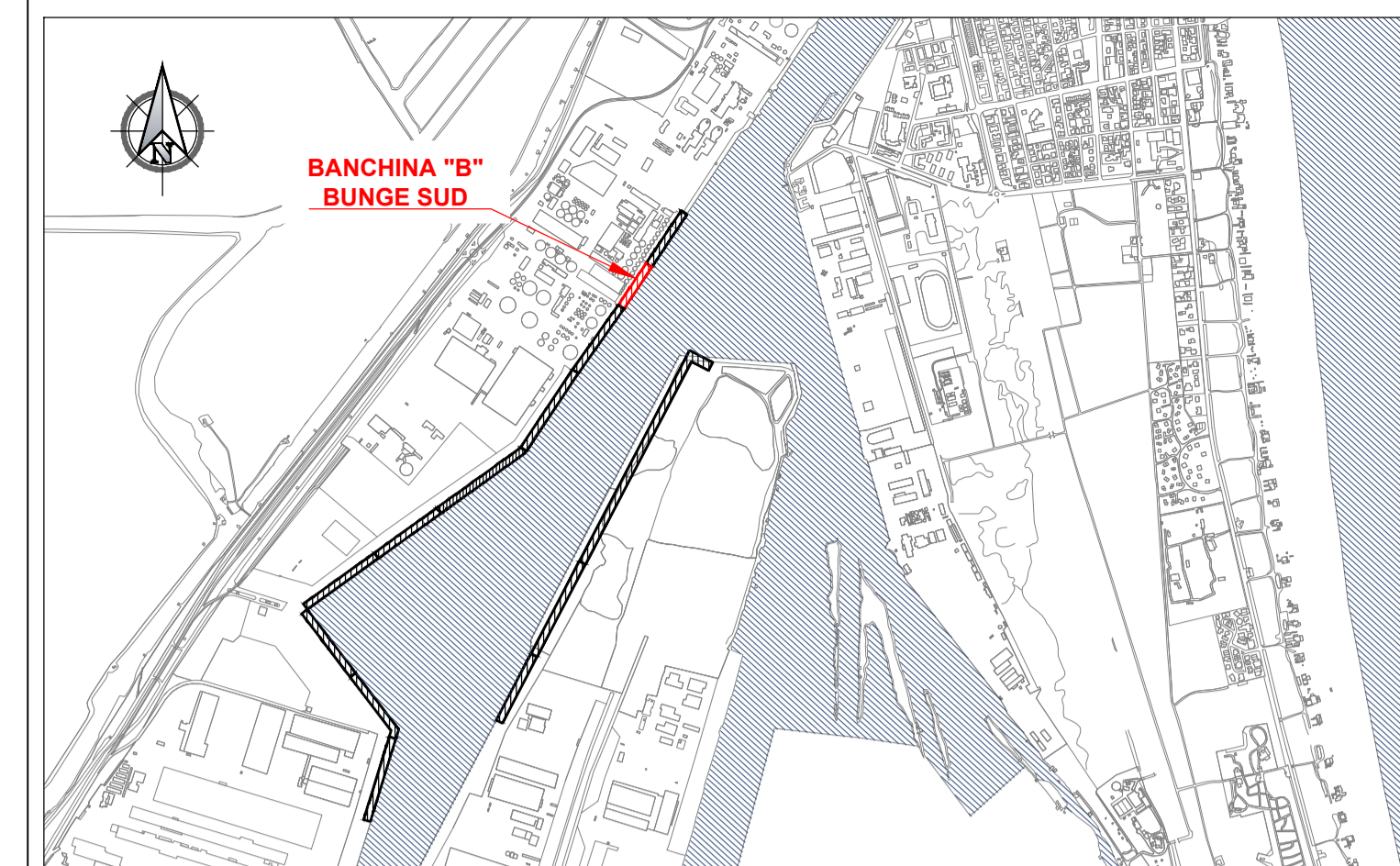
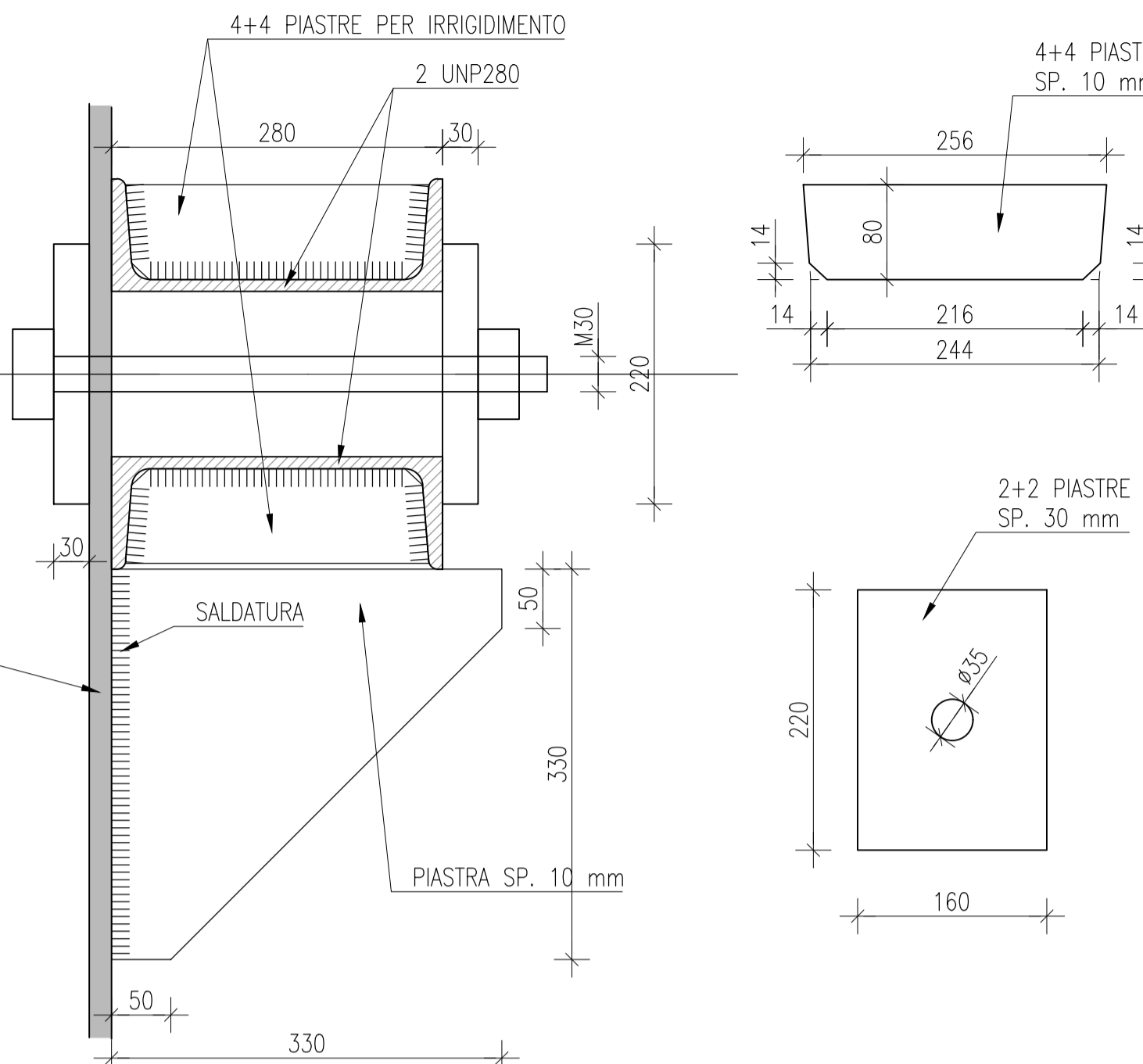
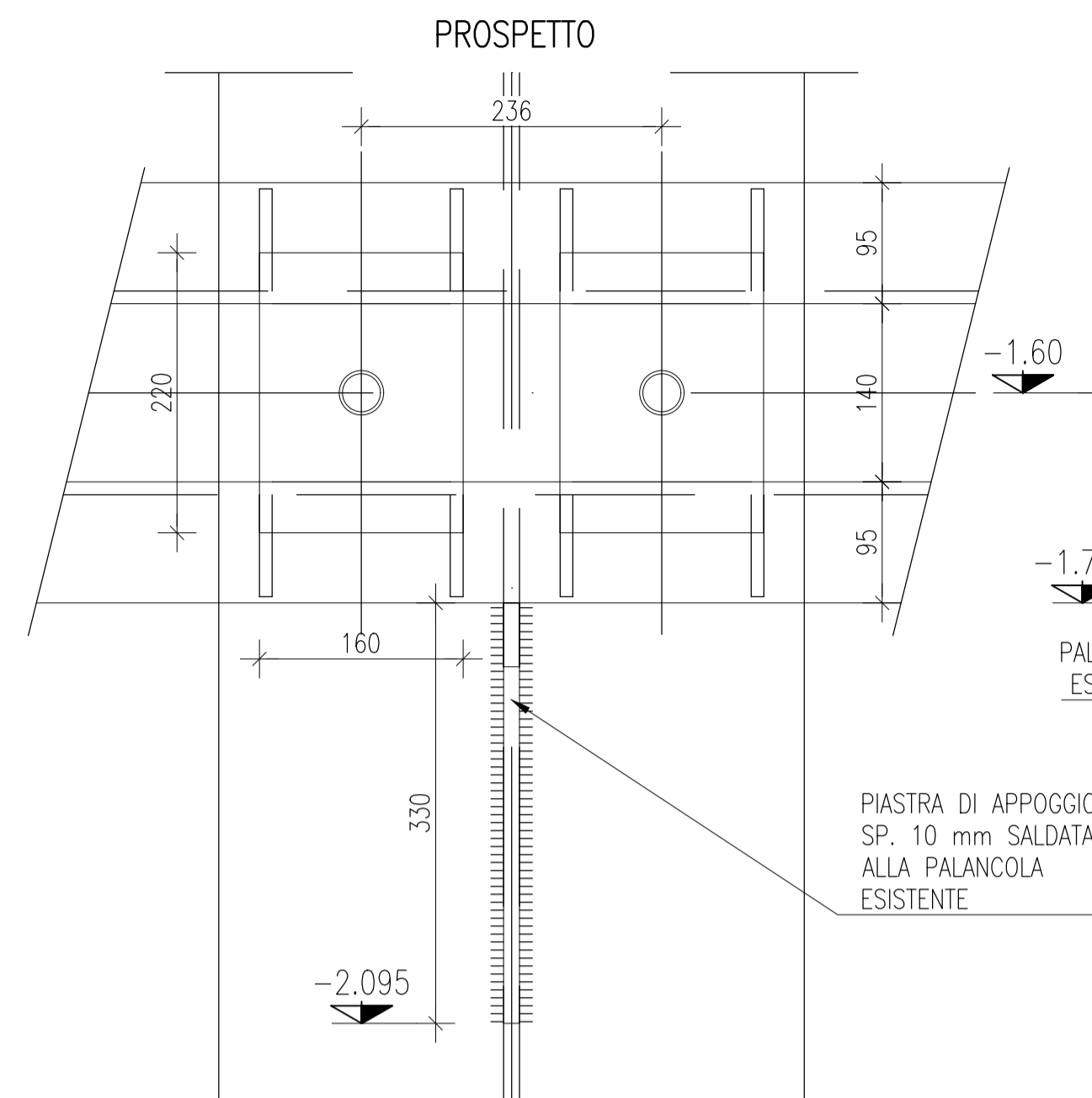
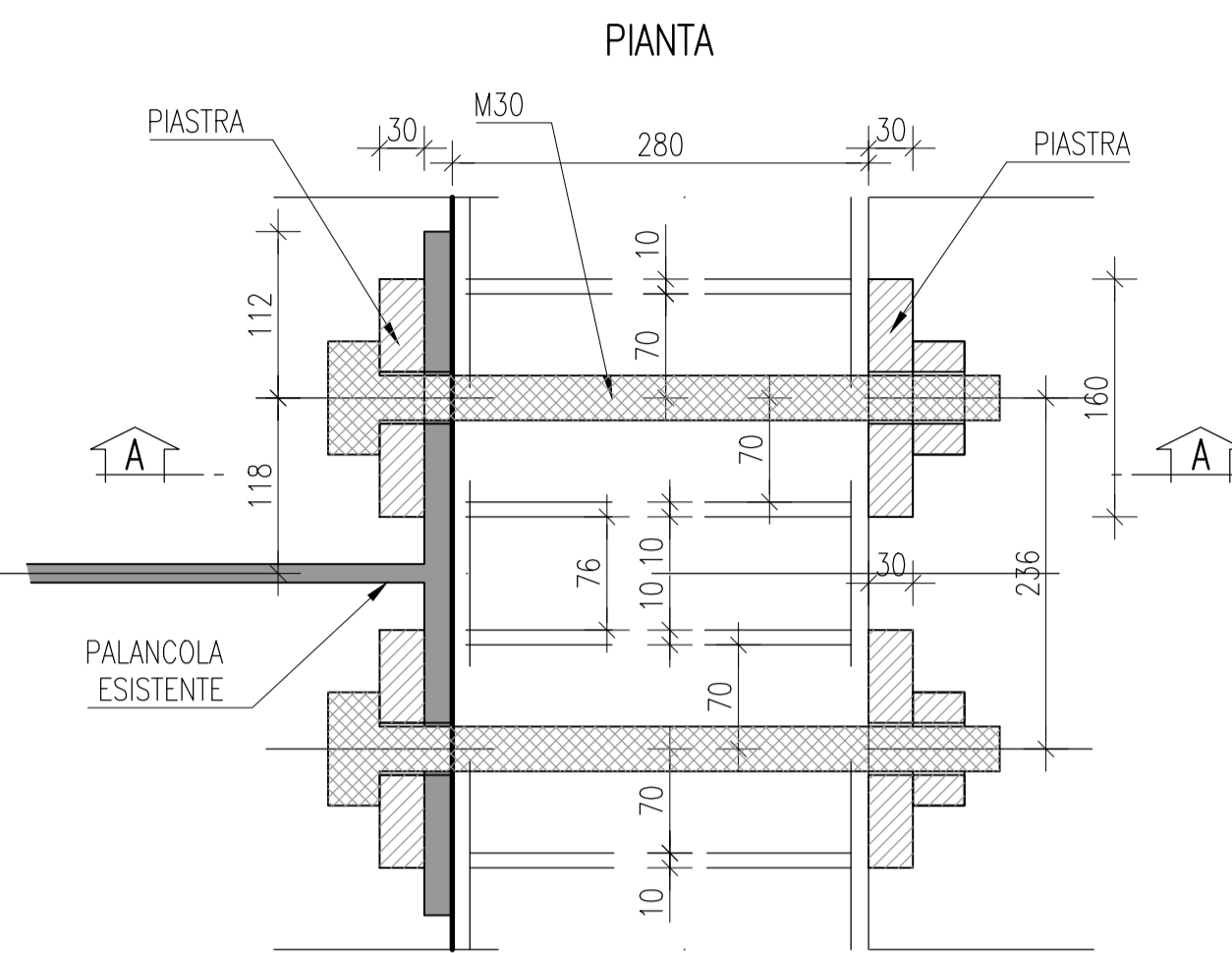
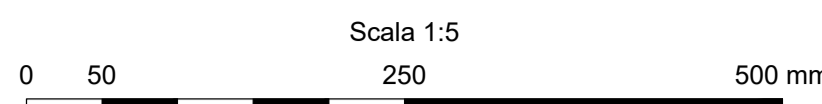


FISSAGGIO UPN280 ALLE PALANCOLE ESISTENTI
Scala 1:5

SEZIONE A-A

PIANTA CHIAVE

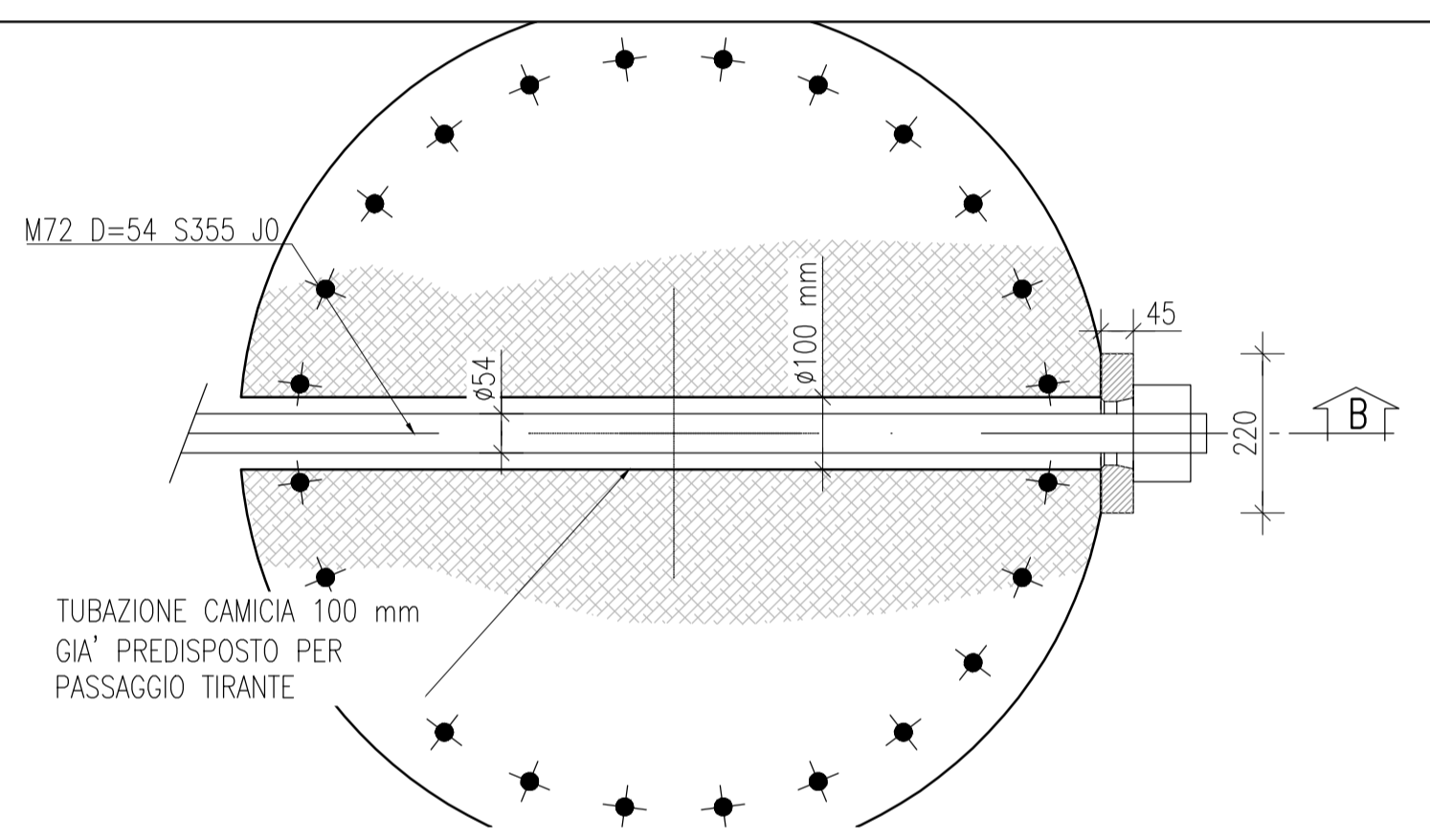
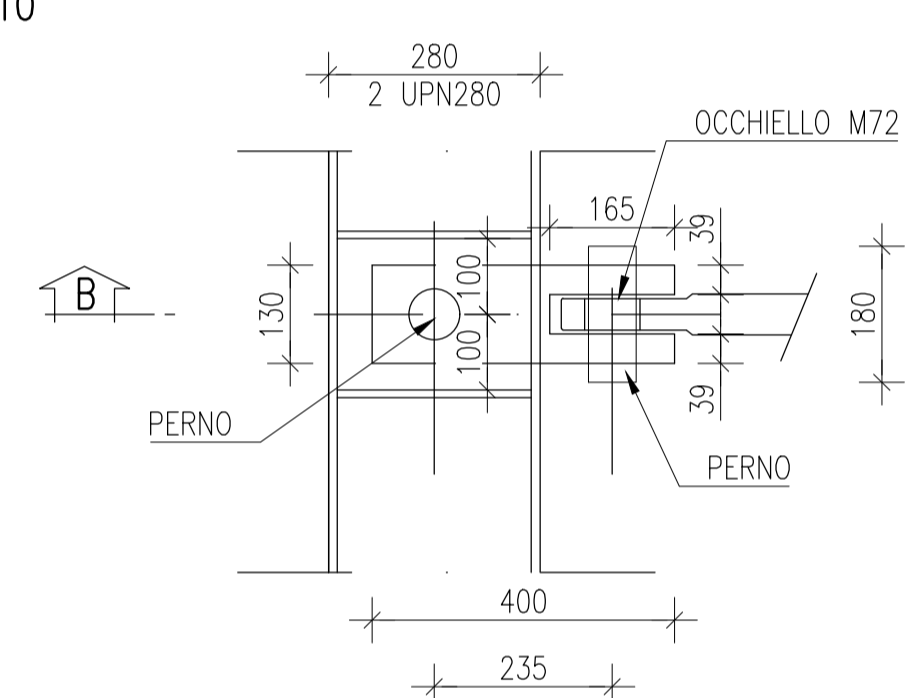


NOTE

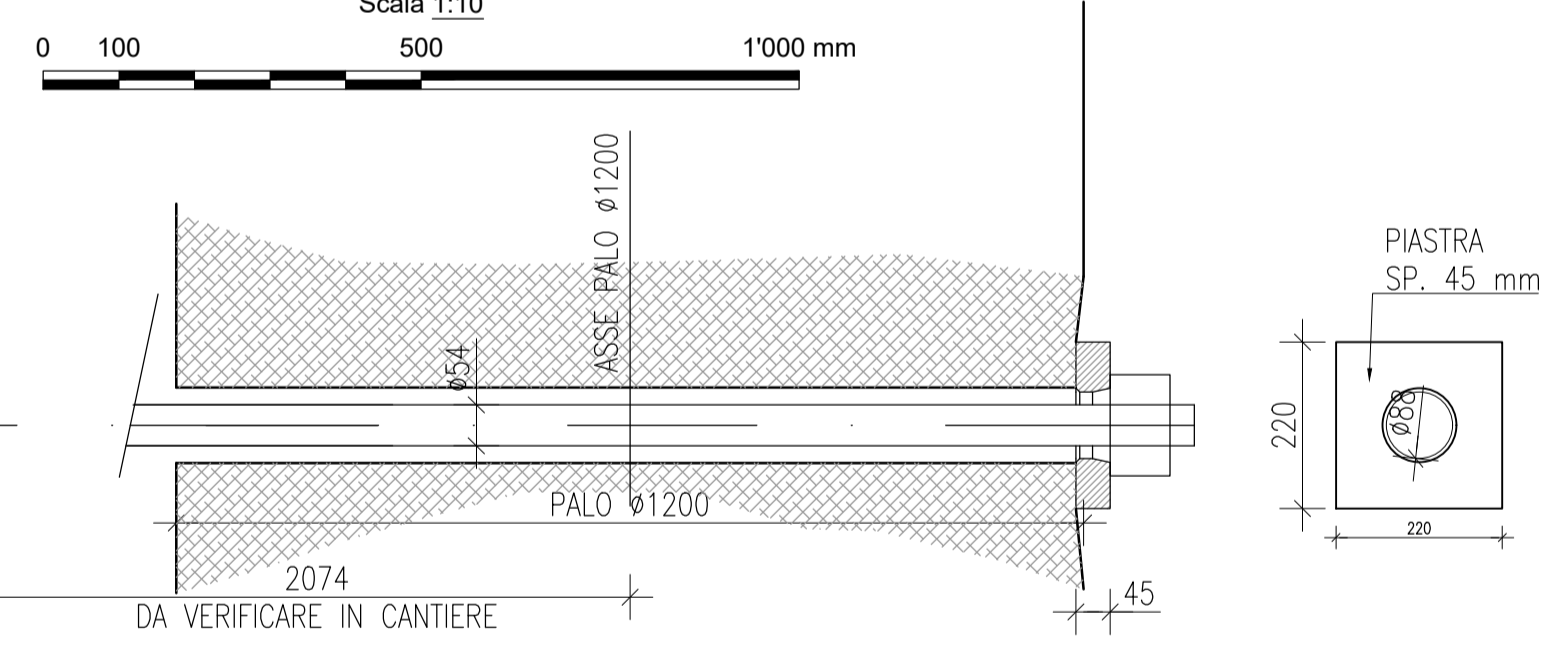
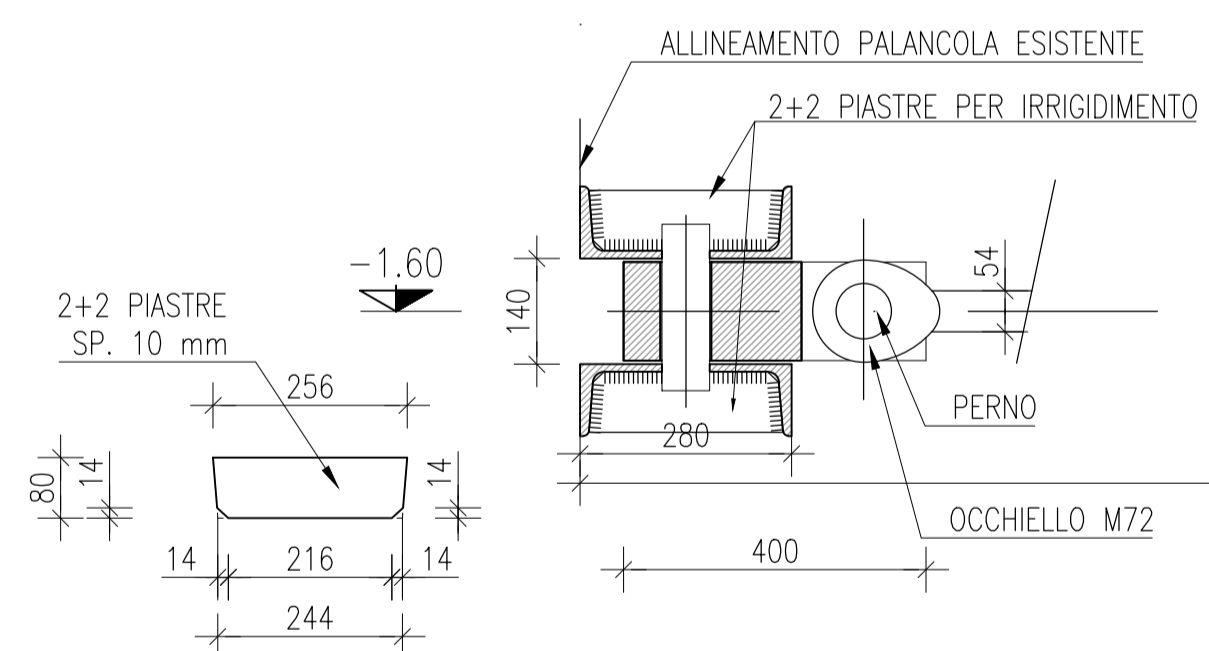
1. TUTTE LE COORDINATE SONO RIFERITE AL SISTEMA ETRS89 / UTM zone 32N
2. TUTTE LE QUOTE SONO ESPRESSE IN m E RIFERITE AL CAPOALDO IGM* (RMN2).
3. TUTTE LE DIMENSIONI SONO ESPRESSE IN m SALVO OVE DIVERSAMENTE SPECIFICATO
4. VERIFICARE IN CANTIERE LA POSIZIONE E LE DIMENSIONI DELLE PALANCOLE ESISTENTI.
5. ADEGUARE LA POSIZIONE DELLE BARRE DI ARMATURE IN FUNZIONE DELLE REALI GEOMETRIE ESISTENTI.
6. PER LE PRESCRIZIONI DEI MATERIALI SI RIMANDA ALLA TAVOLA "1114-E-BAB-CA-01".
7. IL COLLEGAMENTO TRA I PALI Ø1200 E LE PALANCOLE ESISTENTI E' INDICATIVO E SARA' DEFINITO IN FASE DI ESECUZIONE LAVORI.

AGGANCI
Scala 1:10

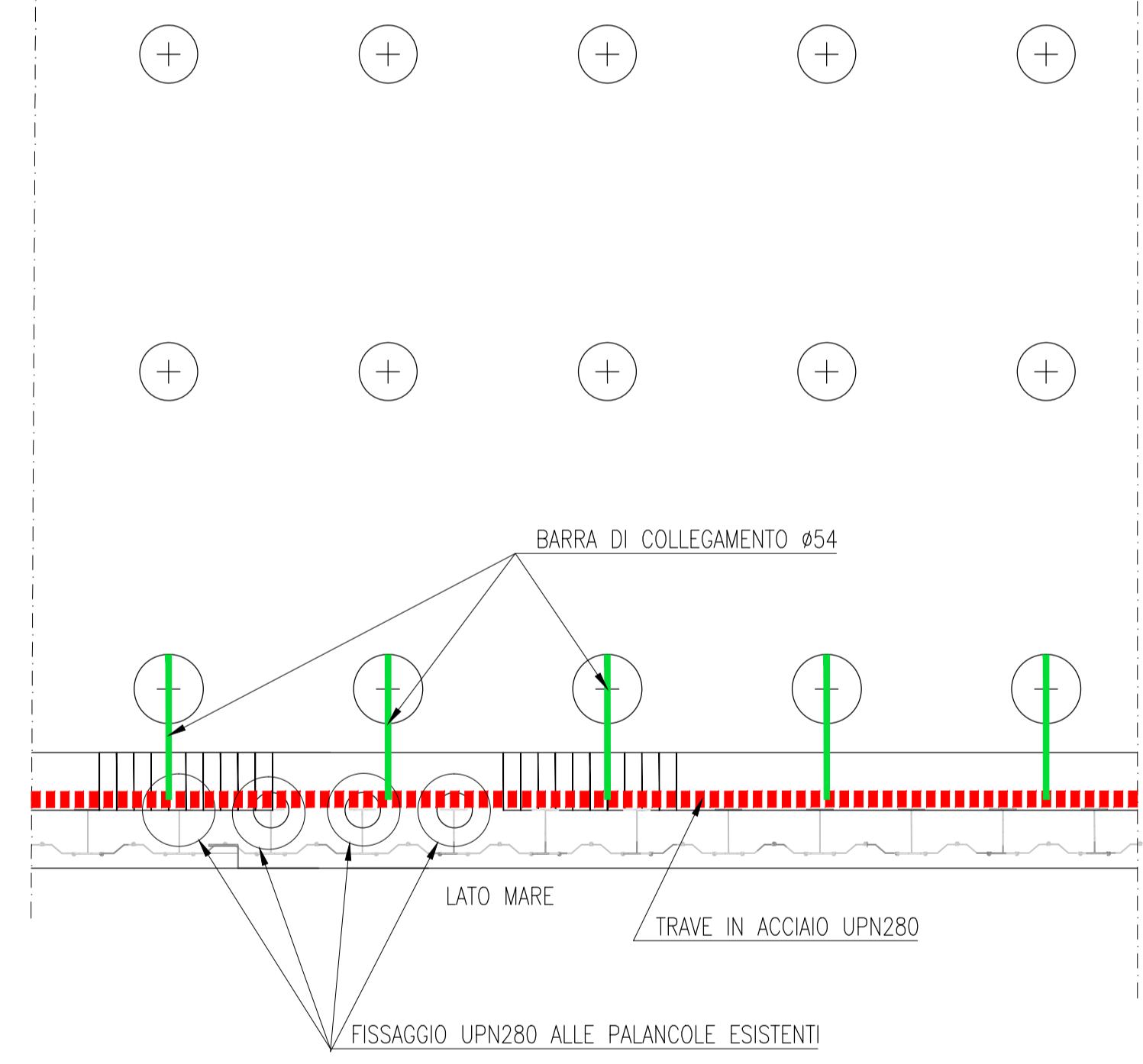
PIANTA



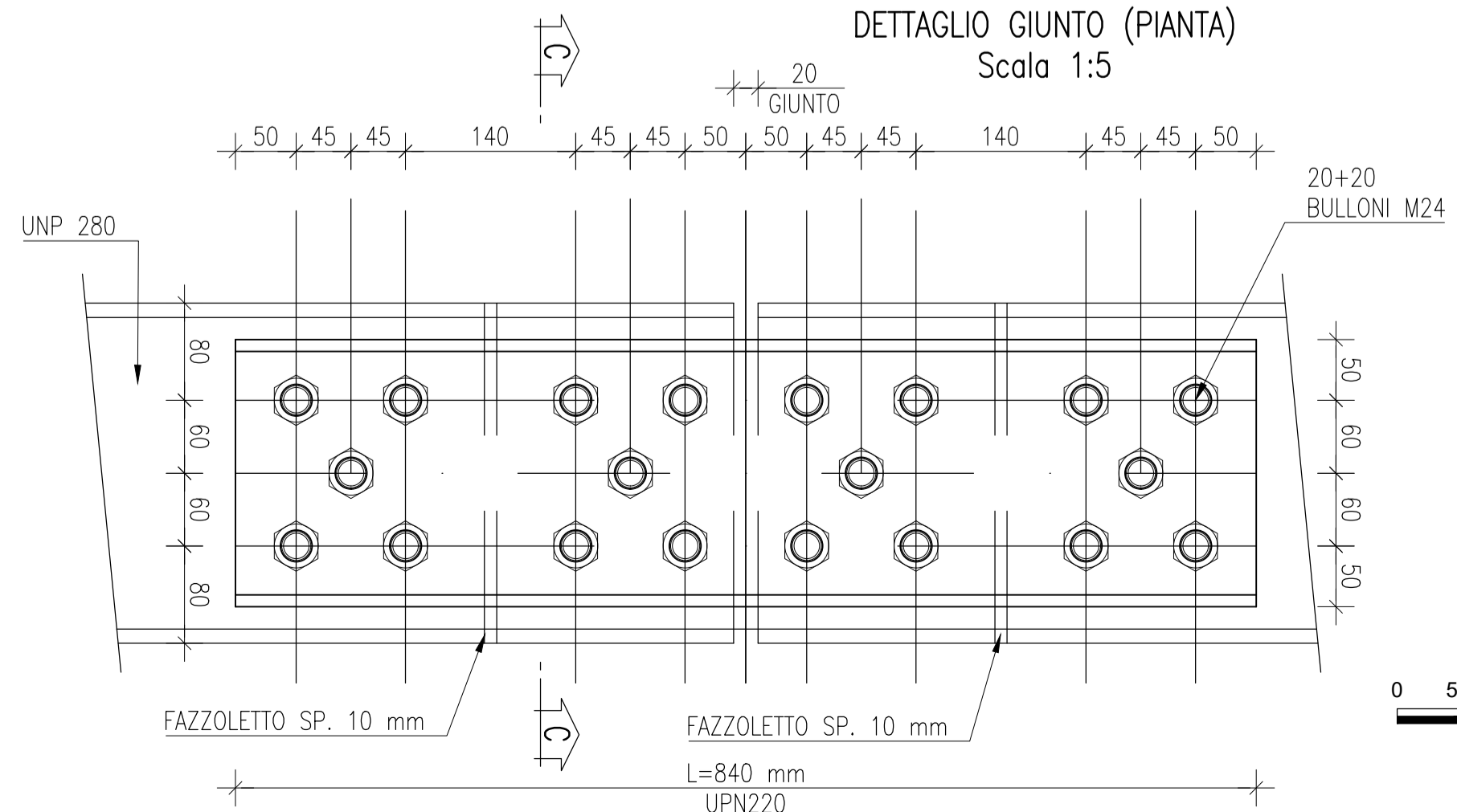
SEZIONE B-B



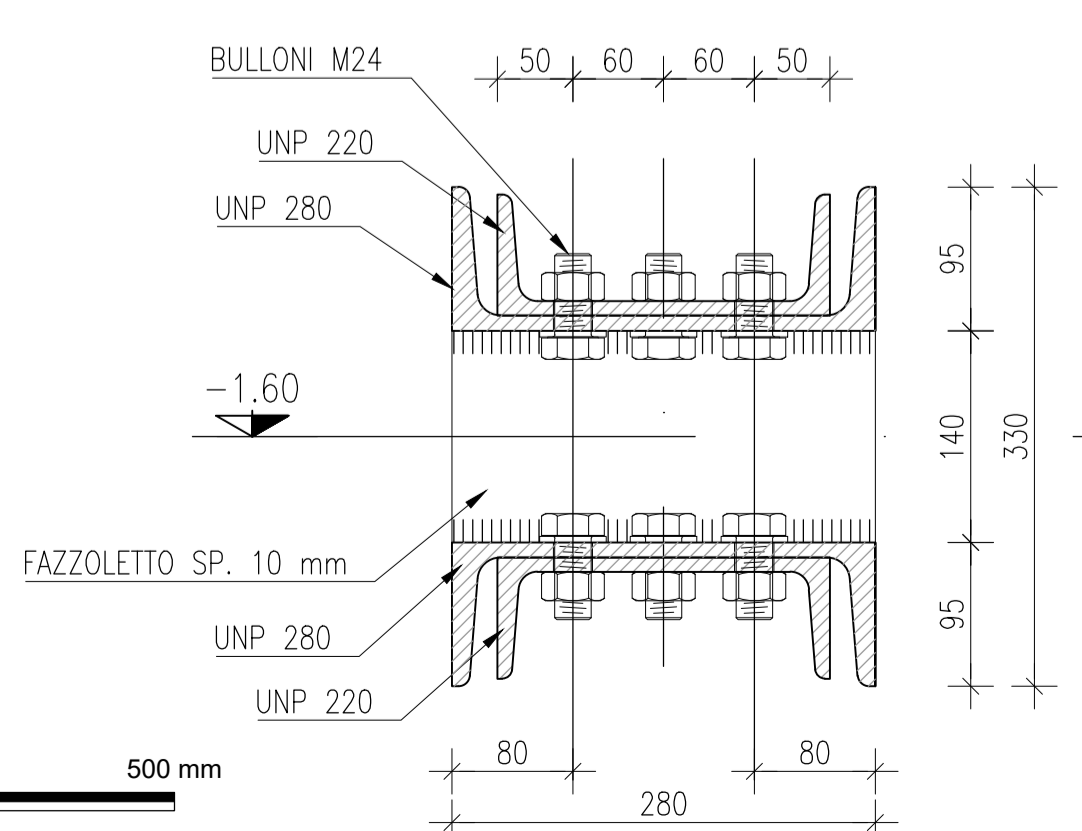
KEY-MAP



DETTAGLIO GIUNTO (PIANTA)
Scala 1:5



SEZIONE C-C



HUB
PORTUALE
ravenna



APPROFONDIMENTO CANALI CANDIANO E BAIONA, ADEGUAMENTO BANCHINE OPERATIVE ESISTENTI, NUOVO TERMINAL IN PENISOLA TRATTAROLI E RIUTILIZZO MATERIALE ESTRATTO IN ATTUAZIONE AL P.R.P VIGENTE 2007 - I FASE - PORTO DI RAVENNA

PROGETTO ESECUTIVO

oggetto **BA-BANCHINA "B" - BUNGE SUD**
STRUTTURE
AGGANCI PALANCOLATO CON PALO diam 1200-DETTAGLI COSTRUTTIVI

file 1114-E-BAB-STR-CA-02-0.dwg codice 1114-E-BAB-STR-CA-02-0 scala 1:5 - 1:10

| Revisione | data | causale | redatto | verificato | approvato |
|-----------|------------|----------------------------|---------|------------|-----------|
| 0 | 28/07/2021 | Emissione per approvazione | Zardini | Marcolini | Busola |

responsabile delle Integrazioni Specialistiche: **Ing. Lucia de Angelis**
responsabile del Procedimento: **Ing. Matteo Graziani**

committente **Autorità di Sistema Portuale del Mare Adriatico centro settentrionale** contraente generale **Consorzio Stabile Grandi Lavori S.c.r.l.**



progettisti **TECNIPTAL**

FCM ingegneria
Via Carlo Cattaneo, 20
37132 Verona

SISPI
Via Filangieri II
00187 Roma

Dredging International
DEME - Dredging International NV
Haven 1025 - Schiedamschen 30
2070 Zwijndrecht - Belgium

Direttore Tecnico **Dott. Ing. Filippo Busola**
Direttore Tecnico **Dott. Ing. Tommaso Tassi**
Direttore Tecnico **Dott. Ing. Marco Di Stefano**