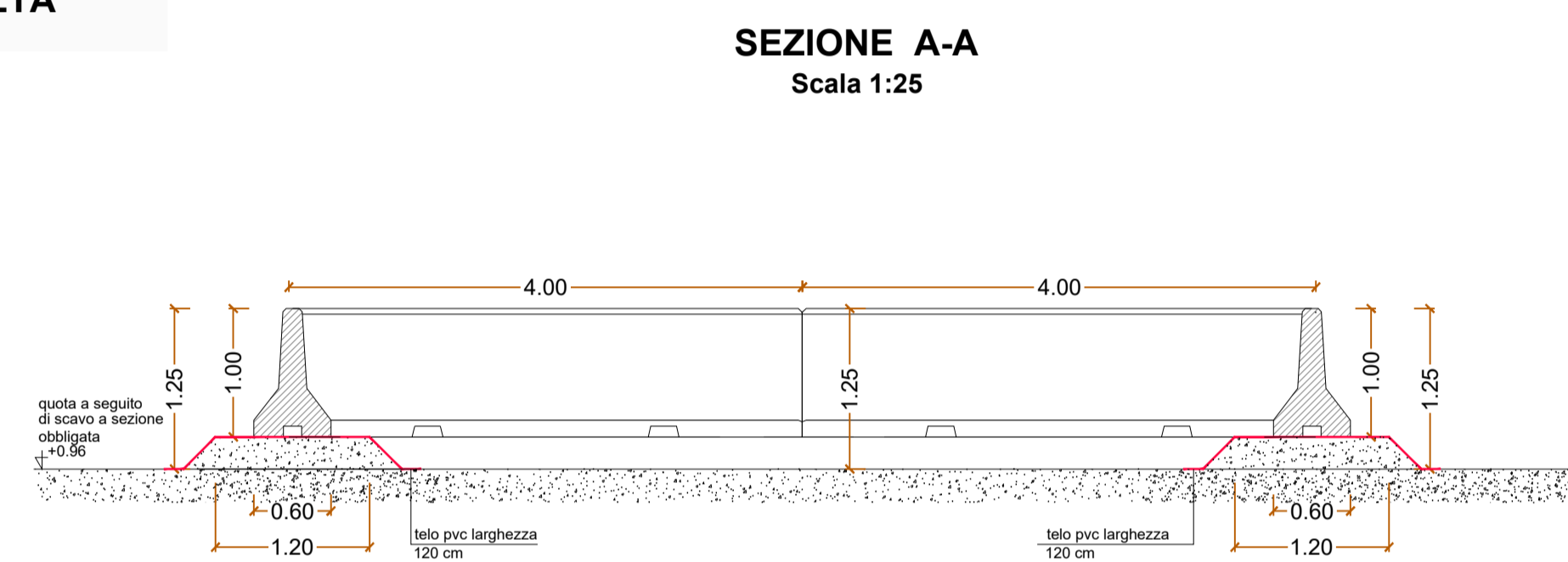
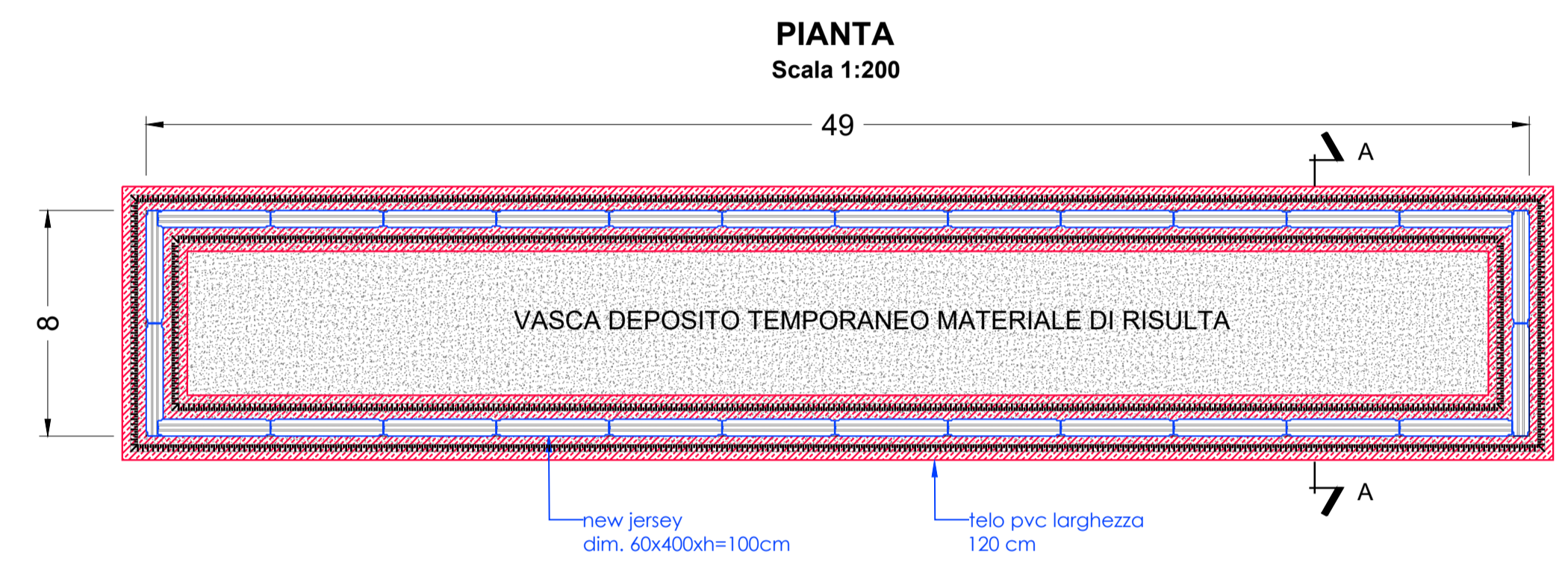
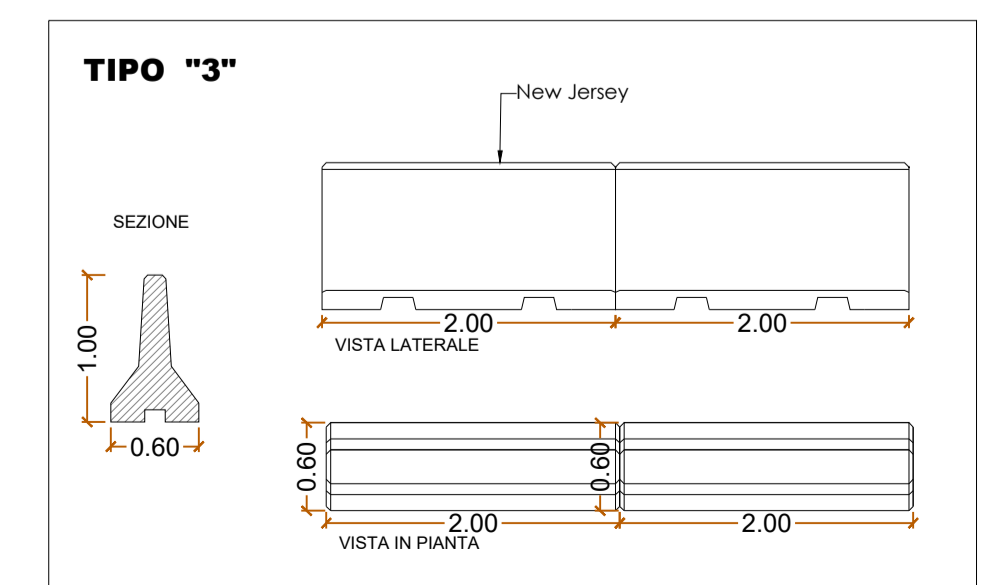
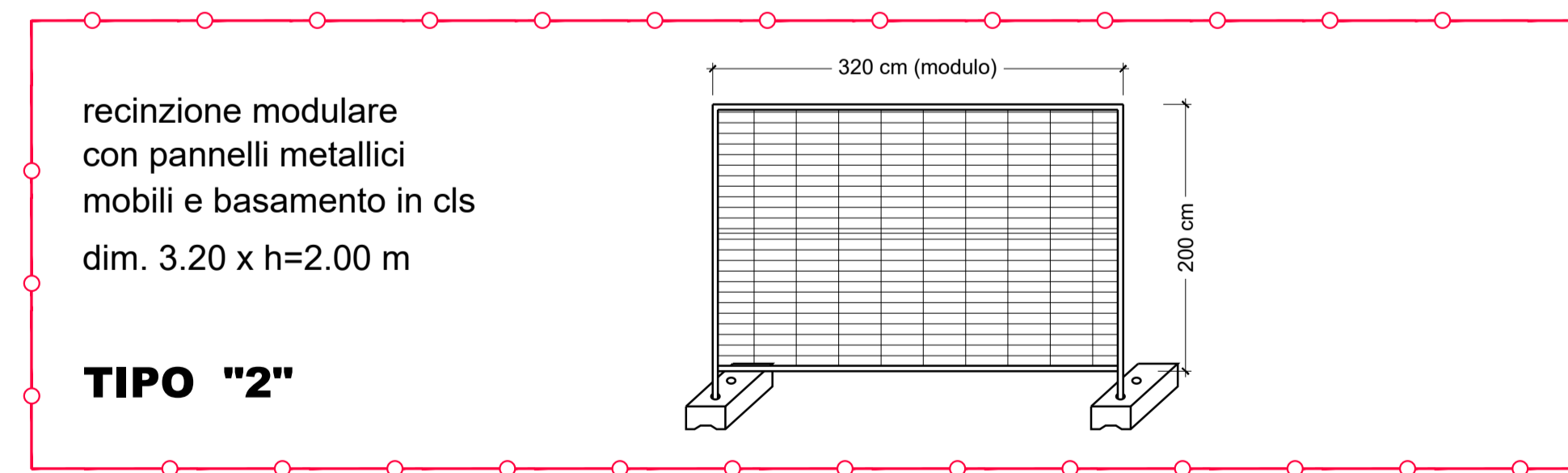
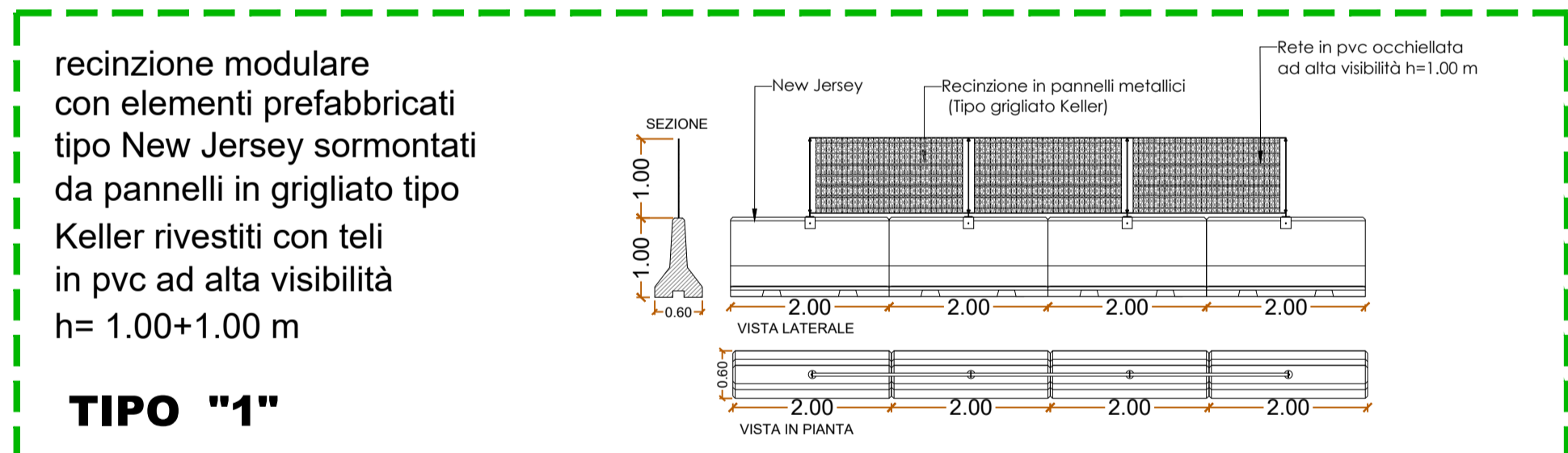


**VASCA DEPOSITO TEMPORANEO MATERIALE DI RISULTA**



**PARTICOLARI RECINZIONI**



**Nota:**  
 I PANNELLI FONOASSORBENTI E I TELI ANTIPOLVERE SARANNO UTILIZZATI IN CORSO D' OPERA IN CONFORMITA' ALLE DISPOSIZIONI IMPARTITE DAL CSE

| LEGENDA |  |                                          |
|---------|--|------------------------------------------|
| A       |  | N.1 FRONT OFFICE 4.50 X 2.40 m EM. COVID |
| B       |  | N.1 UFFICIO D.L. 9.00 X 2.40 m           |
| C       |  | N.1 UFFICIO TECNICO 9.00 X 2.40 m        |
| D       |  | N.1 MENSA 9.00 X 2.40 m                  |
| E       |  | N.1 SPOGLIATOIO 9.00 X 2.40 m            |
| F       |  | N.1 SERVIZI IGIENICI 6.00 X 2.40 m       |
| G       |  | N.2 CONTAINER ATTREZZI 6.00 X 2.40 m     |
| H       |  | N.2 WC CHIMICO 1.10 X 1.10 m             |
| I       |  | N.4 VASCHE CUBETTI C.A. 1.60 x 0.80 m    |
| L       |  | N.1 BANCO PRESSA PER CLS 1.60 x 0.80 m   |

**HUB PORTUALE ravenna**

Autorità di Sistema Portuale del Mare Adriatico centro settentrionale

APPROFONDIMENTO CANALI CANDIANO E BAIONA, ADEGUAMENTO BANCHINE OPERATIVE ESISTENTI, NUOVO TERMINAL IN PENISOLA TRATTAROLI E RIUTILIZZO MATERIALE ESTRATTO IN ATTUAZIONE AL P.R.P VIGENTE 2007 - I FASE - PORTO DI RAVENNA

**PROGETTO ESECUTIVO**

oggetto BA-BANCHINA "G" - TRATTAROLI SUD CANTIERE AREA LOGISTICA - LAY-OUT

file 1114-E-BAG-CAN-PL-02-1 codice 1114-E-BAG-CAN-PL-02-1 scala VAR.

| Revisione | data       | causale                             | redatto    | verificato | approvato     |
|-----------|------------|-------------------------------------|------------|------------|---------------|
| 0         | 15/09/2021 | Emissione per approvazione          | R. Di Maio | A. Longo   | M. Di Stefano |
| 1         | 06/12/2021 | Revisione per riscontro validazione | R. Di Maio | A. Longo   | M. Di Stefano |

responsabile delle Integrazioni Specialistiche: Ing. Lucia de Angelis

responsabile del Procedimento: Ing. Matteo Graziani

committente:

contraente generale:

progettisti: