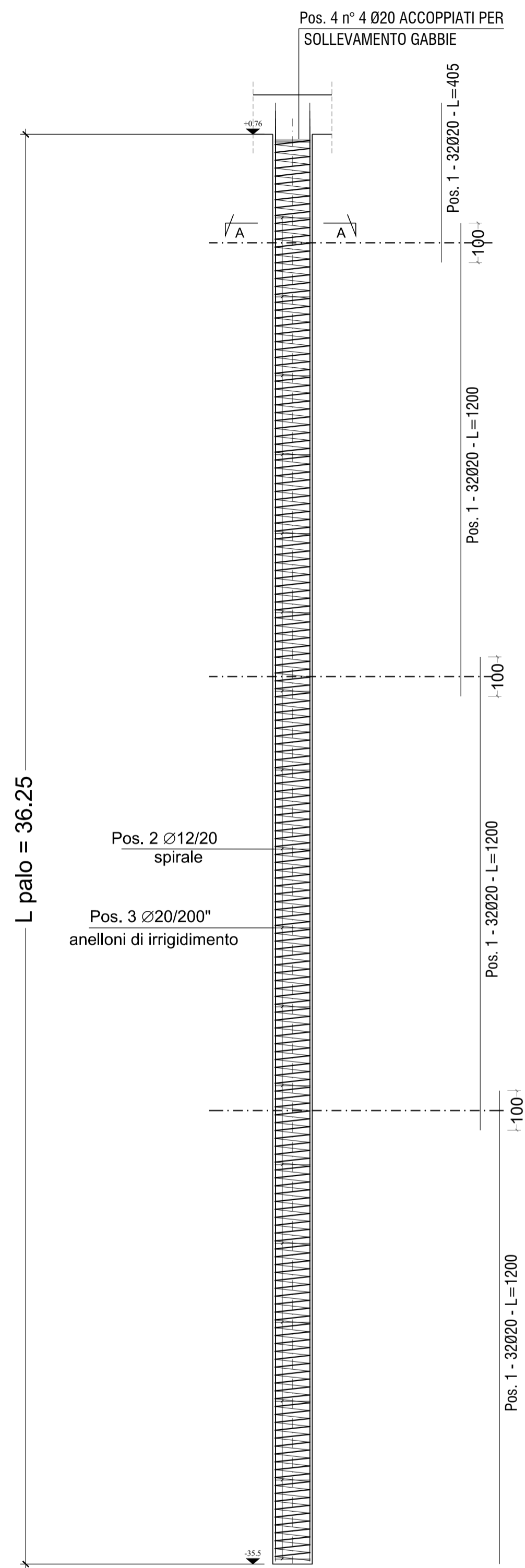
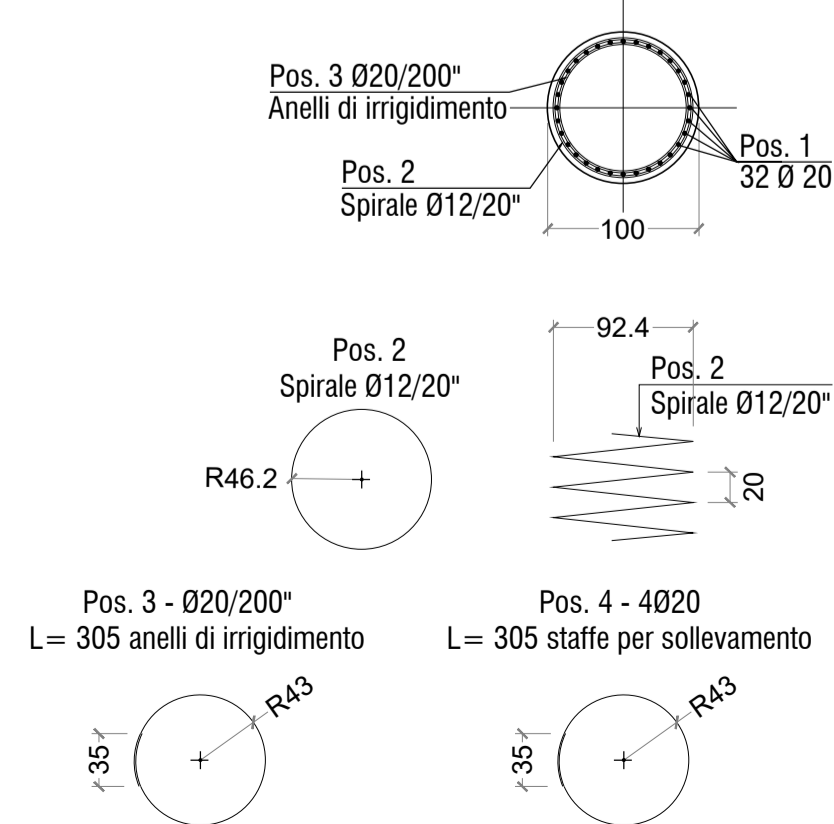


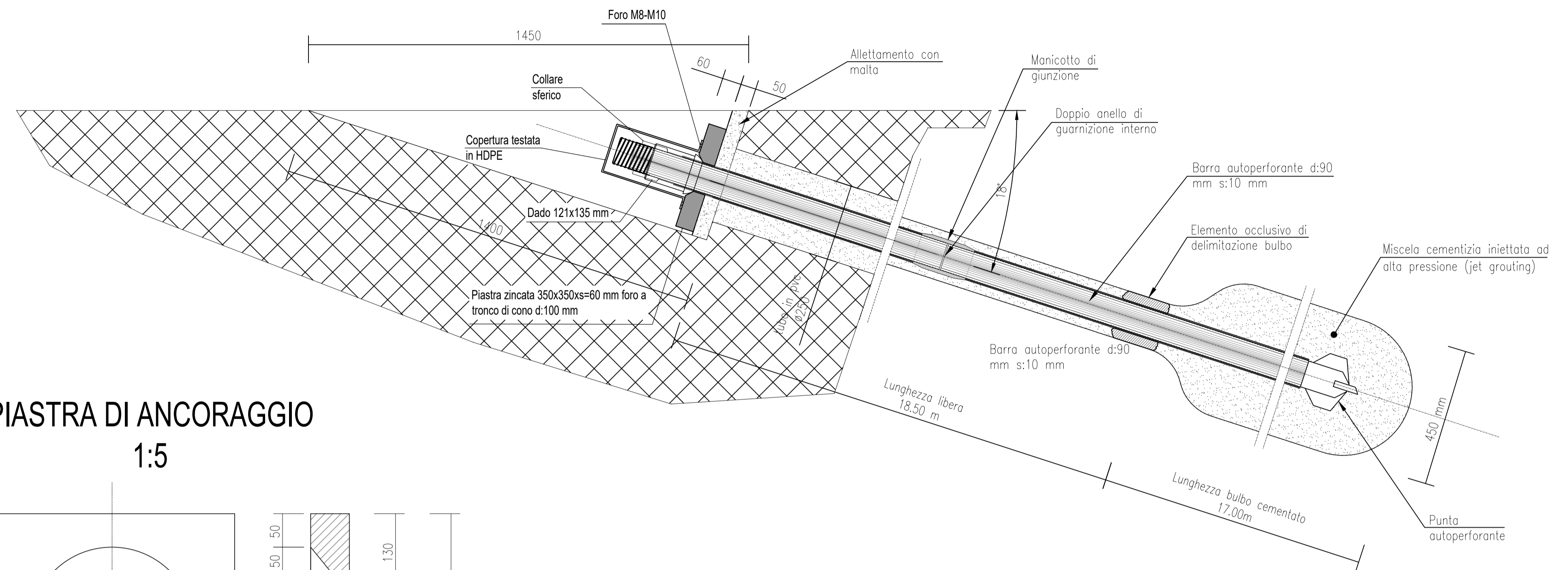
ARMATURA PALO Ø1000 L=36.25m
1:100



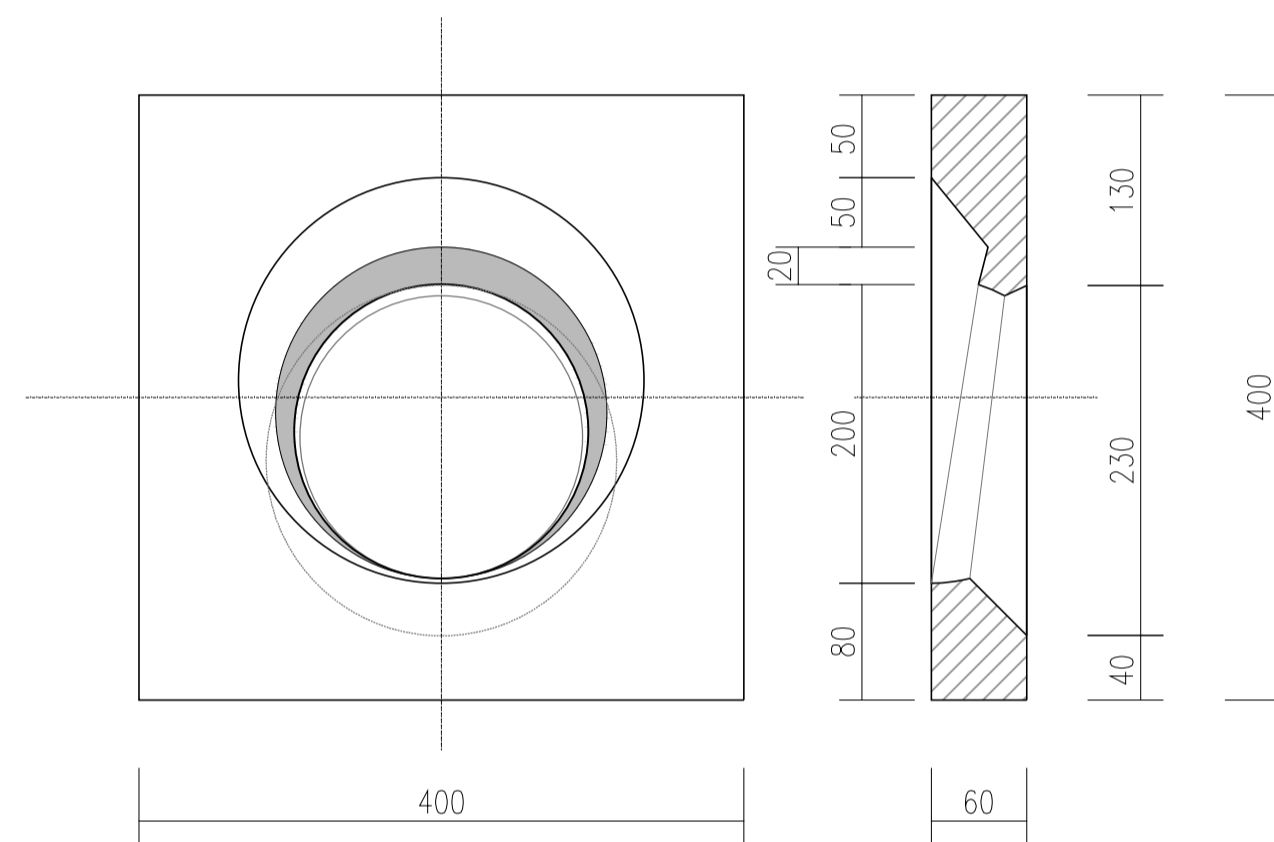
SEZIONE A-A
1:50



PARTICOLARE TIRANTE DI ANCORAGGIO
1:10



PIASTRA DI ANCORAGGIO
1:5



PRESCRIZIONI MATERIALI		
Elemento:	PALI IN C.A.	
Calcestruzzi	Classe di resistenza	C35/45
	Classe di esposizione	XS3
	Rapporto massimo a/c	0,45
	Classe di consistenza	S4
	Dimensione massima aggregato	32 mm
	Tipo cemento	Pozzolatico
	Classe cemento	42,5 R
Armatura per c.a.	Minimo contenuto in cemento	370 Kg/m³
	Ricoprimento minimo	45 mm
	Classe acciaio	B450C
	f _{yk}	≥450 Mpa
	f _{tk}	≥540 Mpa
	Sovrapposizione barre	50 x diametro nominale (ove non diversamente specificato)

PRESCRIZIONI MATERIALI		
Elemento:	TIRANTI DI ANCORAGGIO	
Acciaio	Tipologia	Barra cav a autoperforante ø90 - s=10mm
	Classe di resistenza	460 J0
	Tensione di rottura a trazione	540 MPa
	Tensione di snervamento	460 MPa

FASI DI ESECUZIONE:

- Perforazione e installazione della barra: alla barra autoperforante è applicata la punta a perdere più idonea al terreno da perforare e all'ancoraggio da ottenere; la barra è quindi montata sulla perforatrice e viene eseguito il foro nel terreno tramite rotopercolazione fino al raggiungimento della profondità di progetto dell'ancoraggio. Le barre sono poste in opera in lunghezze modulari variabili da 1 a 6 m, quindi sono giuntate mediante manicotto per ottenere la lunghezza richiesta. In questa fase la miscela di iniezione è molto fluida, con un rapporto acqua/cemento prossimo a 1.

- Cementazione definitiva: raggiunta la profondità di progetto, la miscela cementizia viene addensata in funzione del terreno e degli obiettivi da raggiungere, con un rapporto acqua/cemento compreso tra 0,4 e 0,55, nel rispetto di quanto riportato in UNI EN 4490:2010.

- Collegamento al rivestimento esterno: la barra viene infine collegata alla parete esterna o alla struttura di rivestimento con una piastra di collegamento e un dado di serraggio. Non viene applicato alcun precarico all'ancoraggio, che risulta quindi di tipo passivo. L'iniezione è eseguita ad alta pressione (tipo jet). Il diametro del bulbo cementato, detto anche diametro medio reso o diametro utile per sviluppare la resistenza a sfilamento dell'ancoraggio, può essere anche molto maggiore del diametro della punta di perforazione e dipende dalle caratteristiche del terreno (indice dei vuoti, densità relativa, tipo di materiale).

NB:

- 1) Area minima barra 2470 mm² - Acciaio 460J0
- 2) La durabilità dell'ancoraggio è garantita da un aumento dello spessore (radiale) della barra d'acciaio di 2.5 mm

HUB
PORTUALE
ravenna



APPROFONDIMENTO CANALI CANDIANO E BAIONA, ADEGUAMENTO BANCHINE OPERATIVE ESISTENTI, NUOVO TERMINAL IN PENISOLA TRATTAROLI E RIUTILIZZO MATERIALE ESTRATTO IN ATTUAZIONE AL P.R.P VIGENTE 2007 - I FASE - PORTO DI RAVENNA

PROGETTO ESECUTIVO

oggetto **BA - BANCHINA "G" - TRATTAROLI SUD**
STRUTTURE CANTIERE G
PALI IN C.A. - TIRANTI: CARPENTERIA, ARMATURA E PARTICOLARI COSTRUTTIVI

file 1114-E-BAG-STR-CA-04-1 codice 1114-E-BAG-STR-CA-04-1 scala VAR.

Revisione	data	causale	redatto	verificato	approvato
0	28/07/2021	Prima emissione	R. Di Maio	A. Longo	M. Di Stefano
1	15/09/2021	Emissione per approvazione	R. Di Maio	A. Longo	M. Di Stefano

responsabile delle Integrazioni Specialistiche: Ing. Lucia de Angelis
responsabile del Procedimento: Ing. Matteo Graziani

committente _____ contraente generale _____



progettisti _____

