

ARMATURA PLATEA IN C.A.

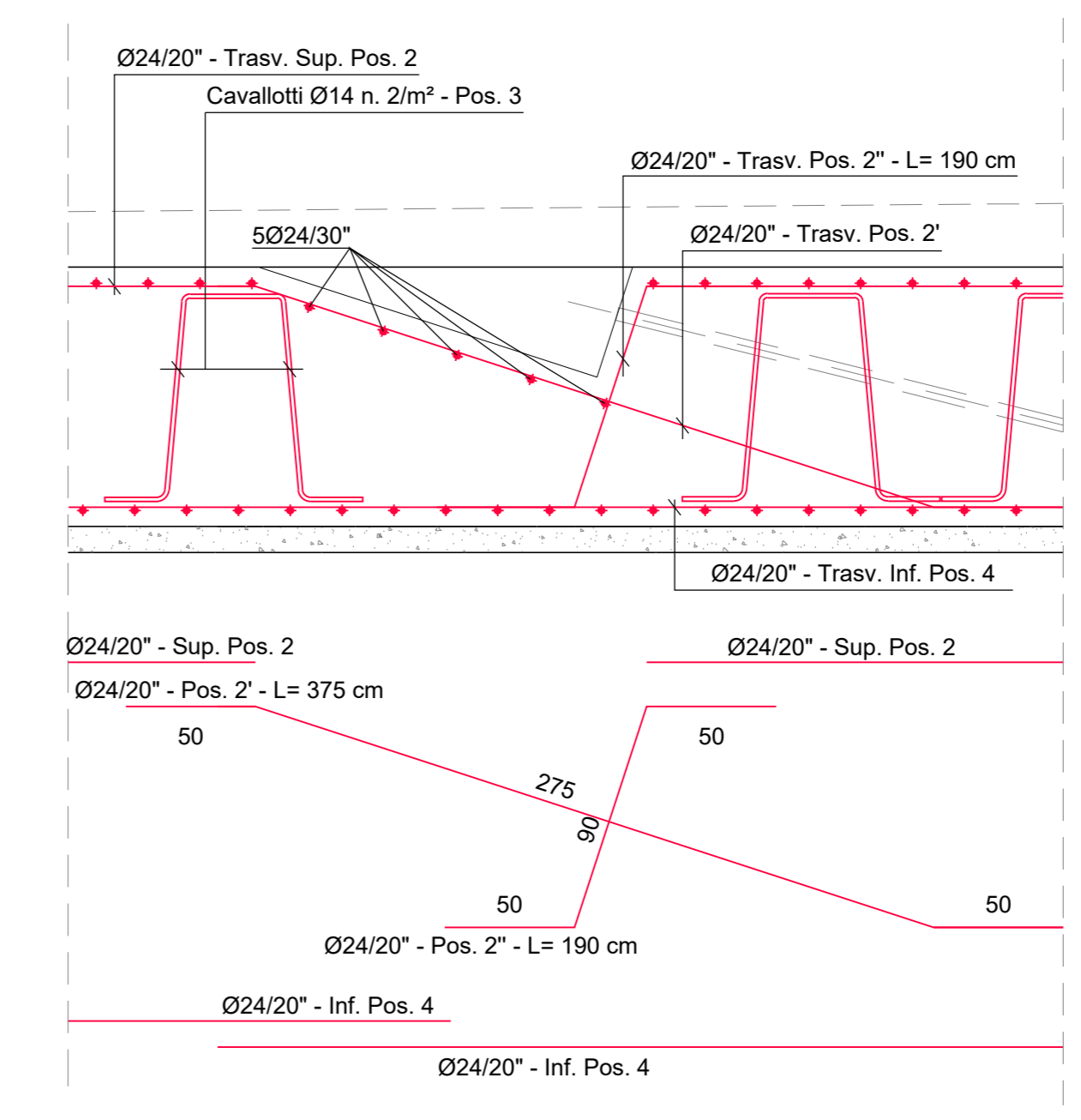
1:25

SEZIONE X-X



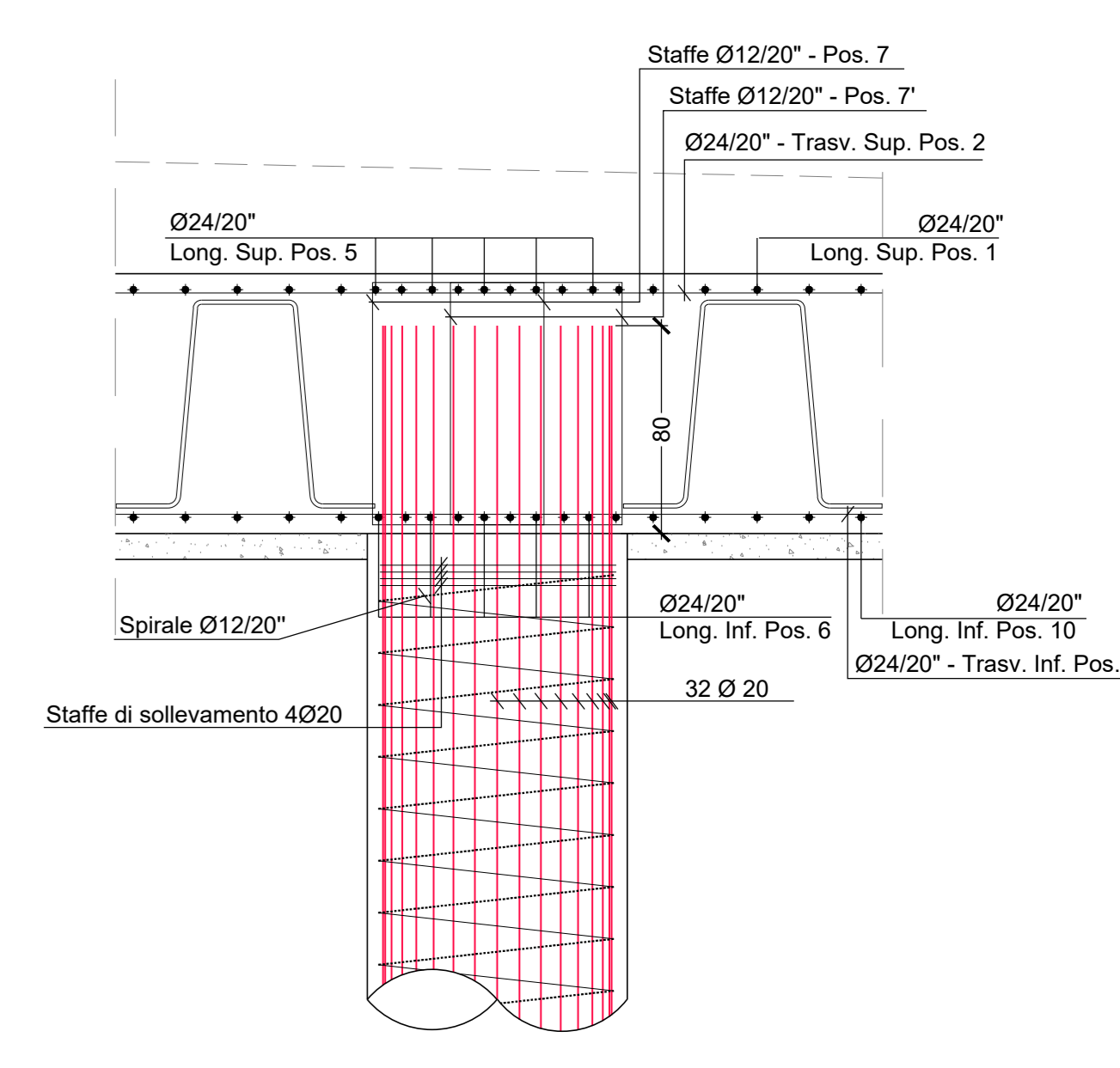
PARTICOLARE ARMATURA SACCA

1:25



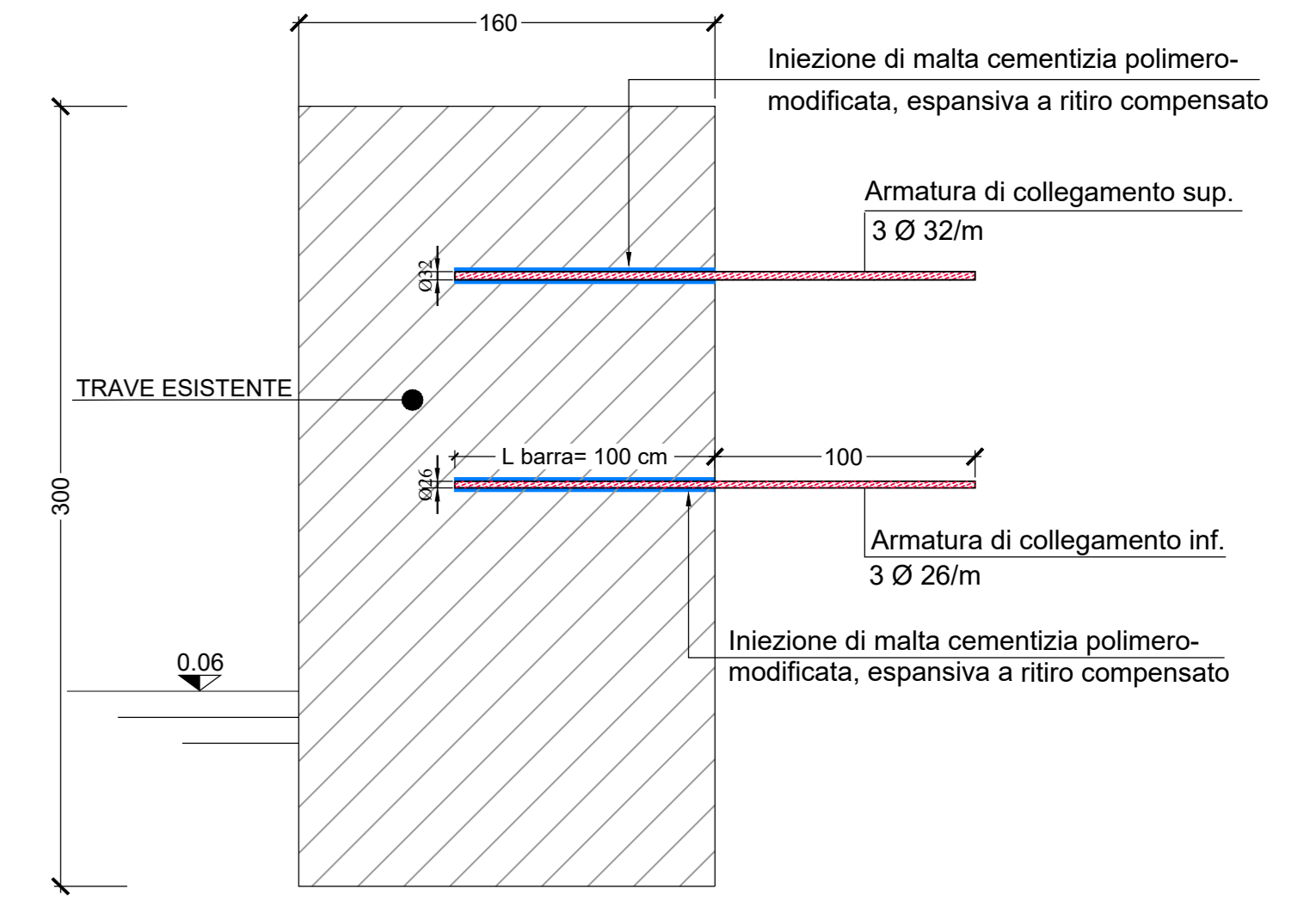
PARTICOLARE COLLEGAMENTO PALI PIATTAFORMA

1:25

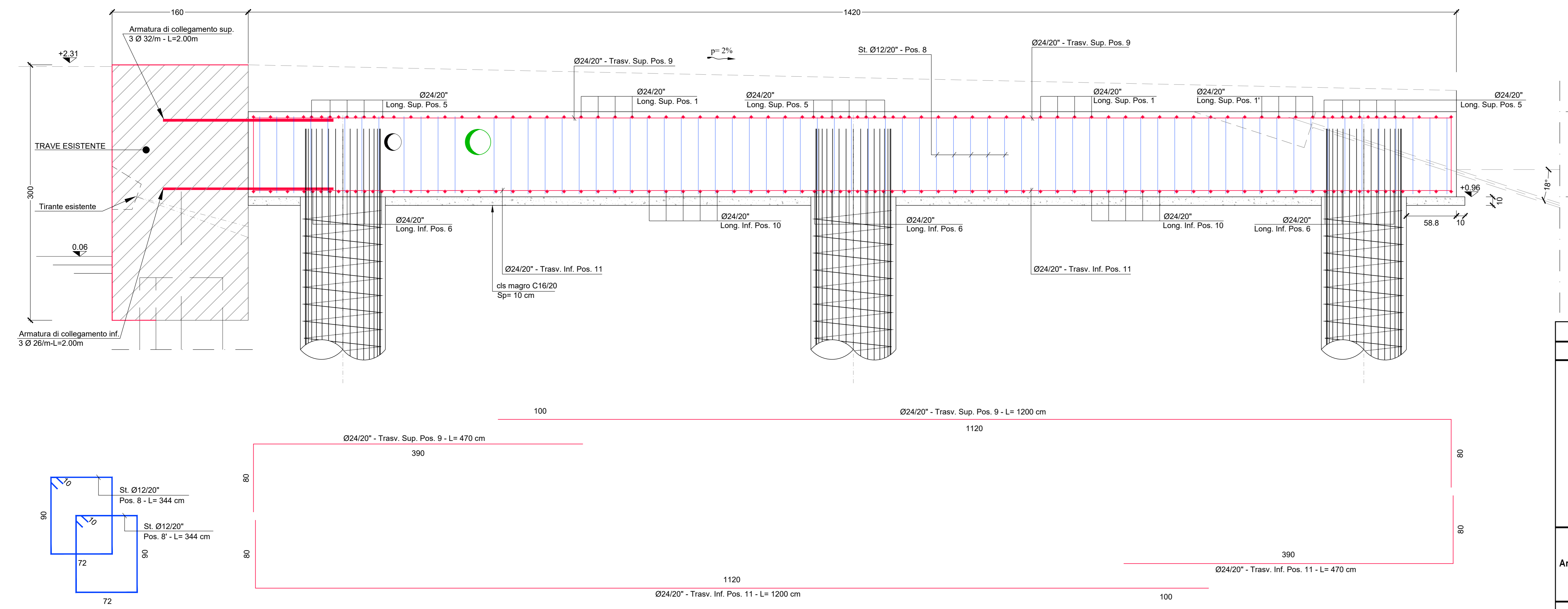


DETTAGLIO BARRE DI COLLEGAMENTO

1:25



SEZIONE Y-Y



PRESCRIZIONI MATERIALI		
Elemento:	SOLETTA - GETTI IN OPERA	
Calcestruzzi	Classe di resistenza	C35/45
	Classe di esposizione	XS3
	Rapporto massimo a/c	0,45
	Classe di consistenza	S4
	Dimensione massima aggregato	32 mm
	Tipo cemento	Pozzolatico
	Classe cemento	42,5 R
Armatura per c.a.	Minimo contenuto in cemento	370 Kg/m³
	Ricoprimento minimo	45 mm
	Classe acciaio	B450C
	f <sub>yk</sub>	≥450 Mpa
Ancoraggi	f <sub>tk</sub>	≥540 Mpa
	Sovrapposizione barre	50 x diametro nominale (ove non diversamente specificato)
	Diametro foro inghisaggio	Ø <sub>barra</sub> + 2 mm
	Profondità foro	min 200 mm; max 500 mm

**HUB PORTUALE ravenna**

Autore di Sistema Portuale del Mare Adriatico centro settentrionale

APPROFONDIMENTO CANALI CANDIANO E BAIONA, ADEGUAMENTO BANCHE OPERATIVE ESISTENTI, NUOVO TERMINAL IN PENISOLA TRATTAROLI E RIUTILIZZO MATERIALE ESTRATTO IN ATTUAZIONE AL P.R.P VIGENTE 2007 - I FASE - PORTO DI RAVENNA

**PROGETTO ESECUTIVO**

oggetto: BA - BANCHINA "H" - TRATTAROLI SUD  
STRUTTURE CANTIERE H  
PIATTAFORMA IN C.A. - CARPENTERIA, ARMATURA E PARTICOLARI COSTRUTTIVI: SEZIONI

file: 1114-E-BAH-STR-CA-01-1

scala: 1:25

Revisione	data	causale	redatto	verificato	approvato
0	28/07/2021	Prima emissione	R. Di Maio	A. Longo	M. Di Stefano
1	15/09/2021	Emissione per approvazione	R. Di Maio	A. Longo	M. Di Stefano

responsabile delle Integrazioni Specialistiche: Ing. Lucia de Angelis

responsabile del Procedimento: Ing. Matteo Graziani

committente: **Consorzio Stabile Grandi Lavori S.c.a.r.l.**

contraente generale: **Dredging International**

progettisti: **FORNITURA**

ingegneri: **ingegneria**

**SISPI**