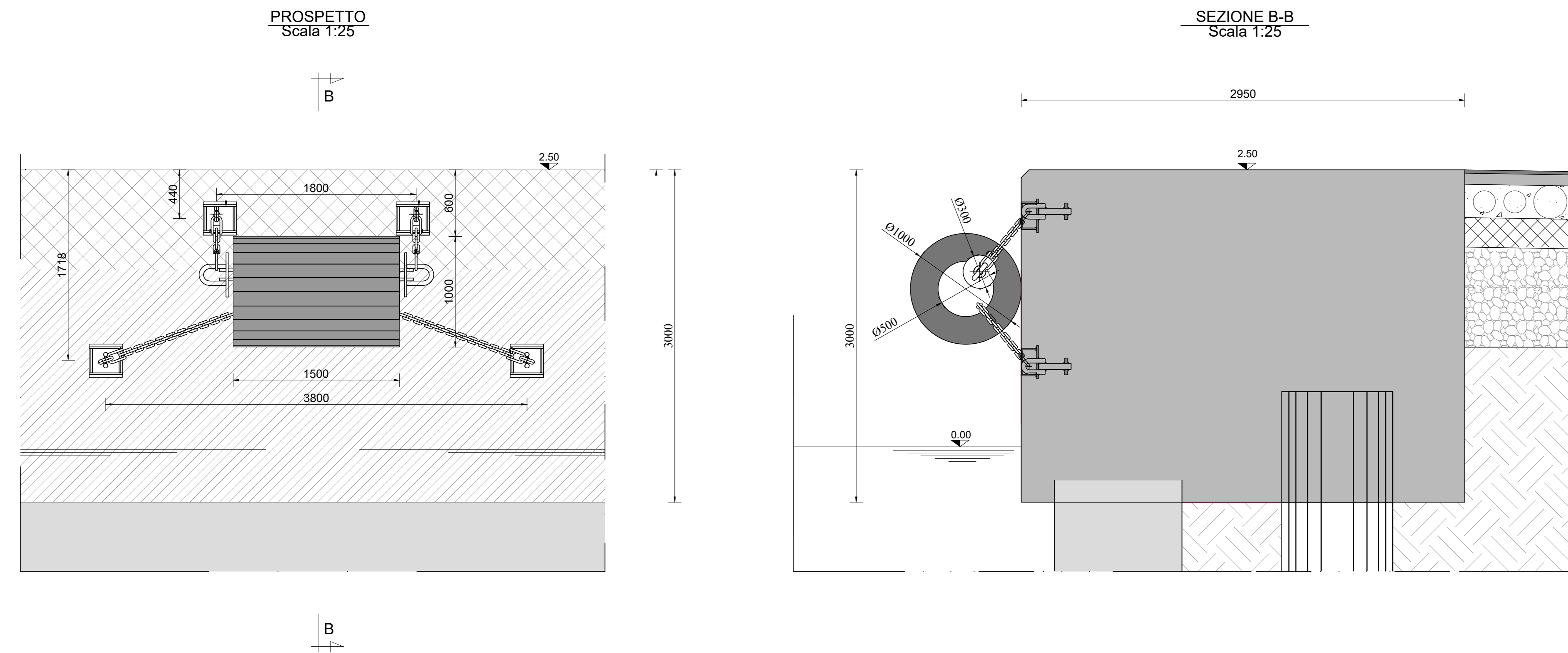
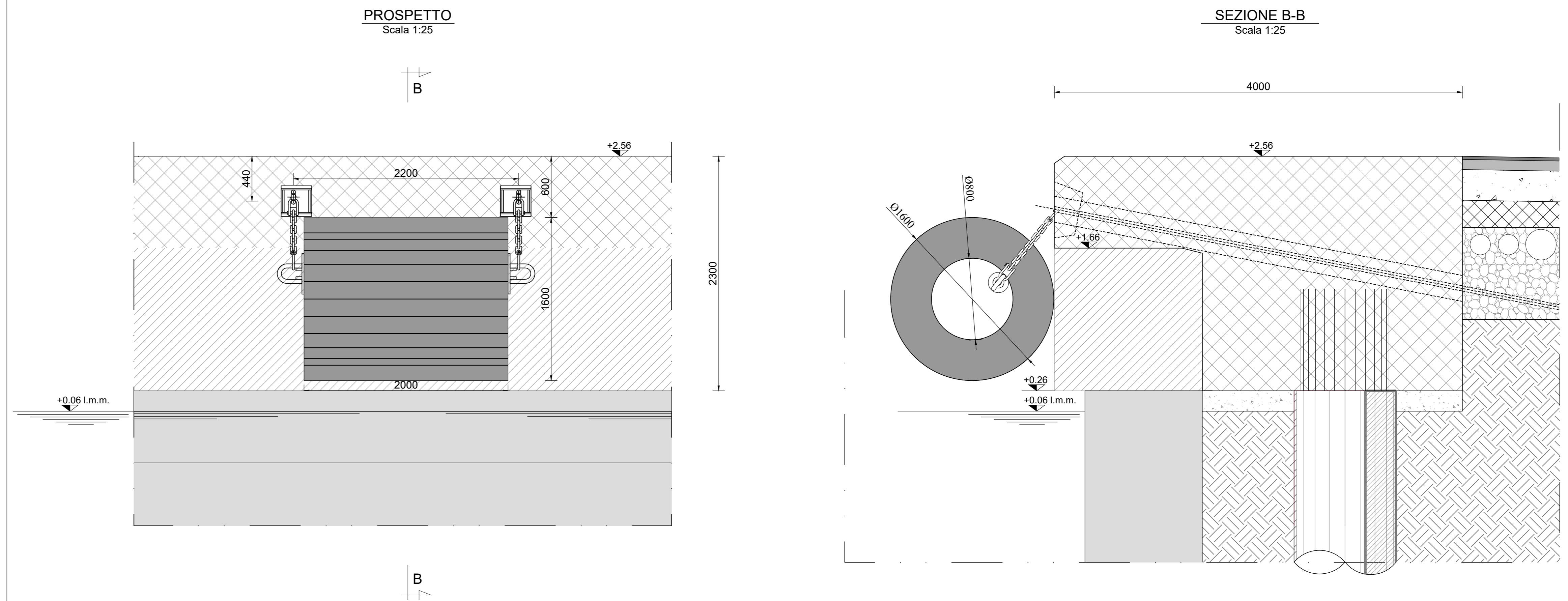


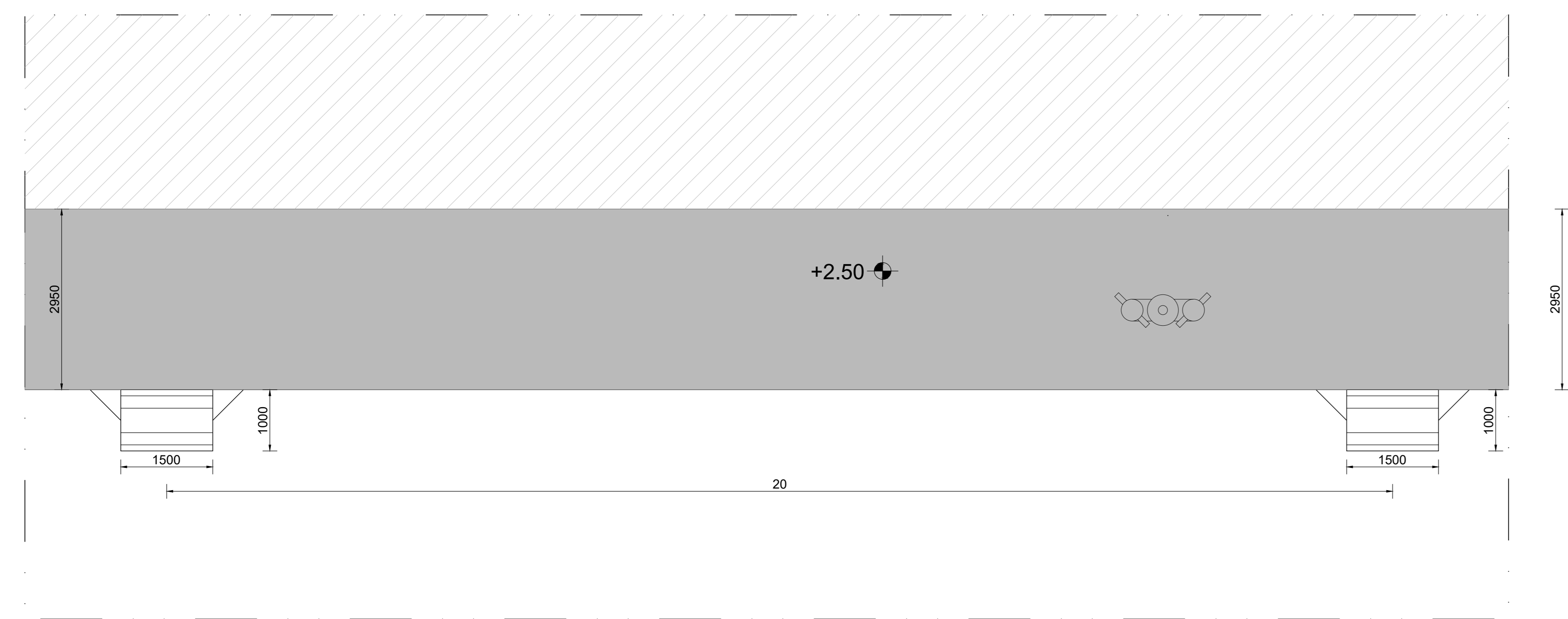
PARABORDI PROGETTO DEFINITIVO



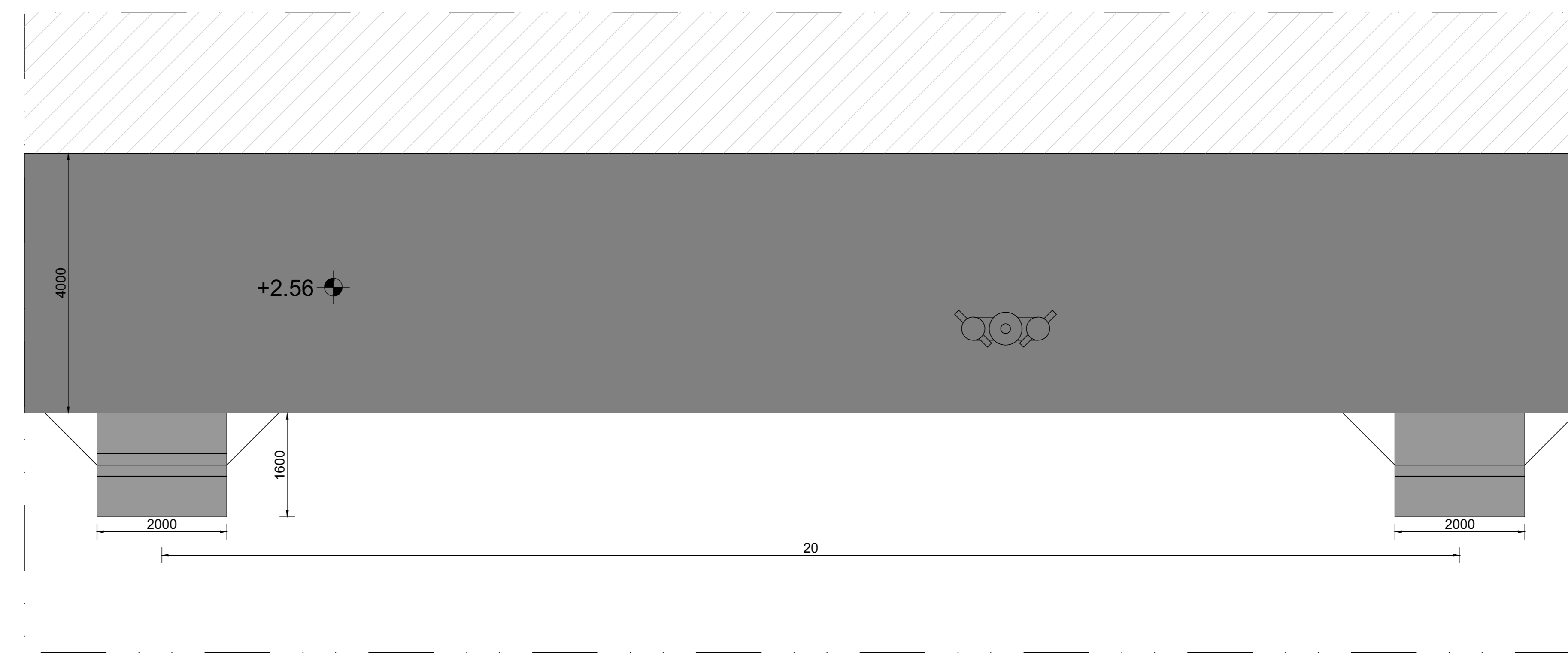
PARABORDI PROGETTO ESECUTIVO  
(MIGLIORIA TECNICA)



PARABORDI PROGETTO DEFINITIVO  
PLANIMETRIA  
Scala 1:50



PARABORDI PROGETTO ESECUTIVO  
(MIGLIORIA TECNICA)  
PLANIMETRIA  
Scala 1:50



N.B. - MISURE IN mm  
SALVO DOVE DIVERSAMENTE SPECIFICATO

**HUB PORTUALE ravenna**

Autore di Sistema Portuale del Mare Adriatico centro settentrionale

APPROFONDIMENTO CANALI CANDIANO E BAIONA, ADEGUAMENTO BANCHINE OPERATIVE ESISTENTI, NUOVO TERMINAL IN PENISOLA TRATTAROLI E RIUTILIZZO MATERIALE ESTRATTO IN ATTUAZIONE AL P.R.P. VIGENTE 2007 - I FASE - PORTO DI RAVENNA

PROGETTO ESECUTIVO

oggetto: BA - BANCHINA "T" - IFA  
PLANIMETRIA DI CONFRONTO PARABORDI

file	1114-E-BAI-ARS-AL-01-0	codice	1114-E-BAI-ARS-AL-01-0	scala	VAR
Revisione	0	data	15/09/2021	causale	Emissione per approvazione
		redatto	R. Di Miko	verificato	A. Longo
		approvato	M. Di Stefano		

responsabile delle Integrazioni Specialistiche: **ing. Lucia de Angeli**  
responsabile del Procedimento: **ing. Matteo Graziani**

committente: **Autore di Sistema Portuale del Mare Adriatico centro settentrionale**

contraente generale: **Consorzio Stabile Grandi Lavori S.p.A.**

progettisti: **ESISTENTIAL**, **F.M. ingegneria**, **SISPI**

responsabile Tecnico: **Dott. Ing. Filippo Busola**

responsabile Tecnico: **Dott. Ing. Tommaso Tassi**

responsabile Tecnico: **Dott. Ing. Marco Di Stefano**