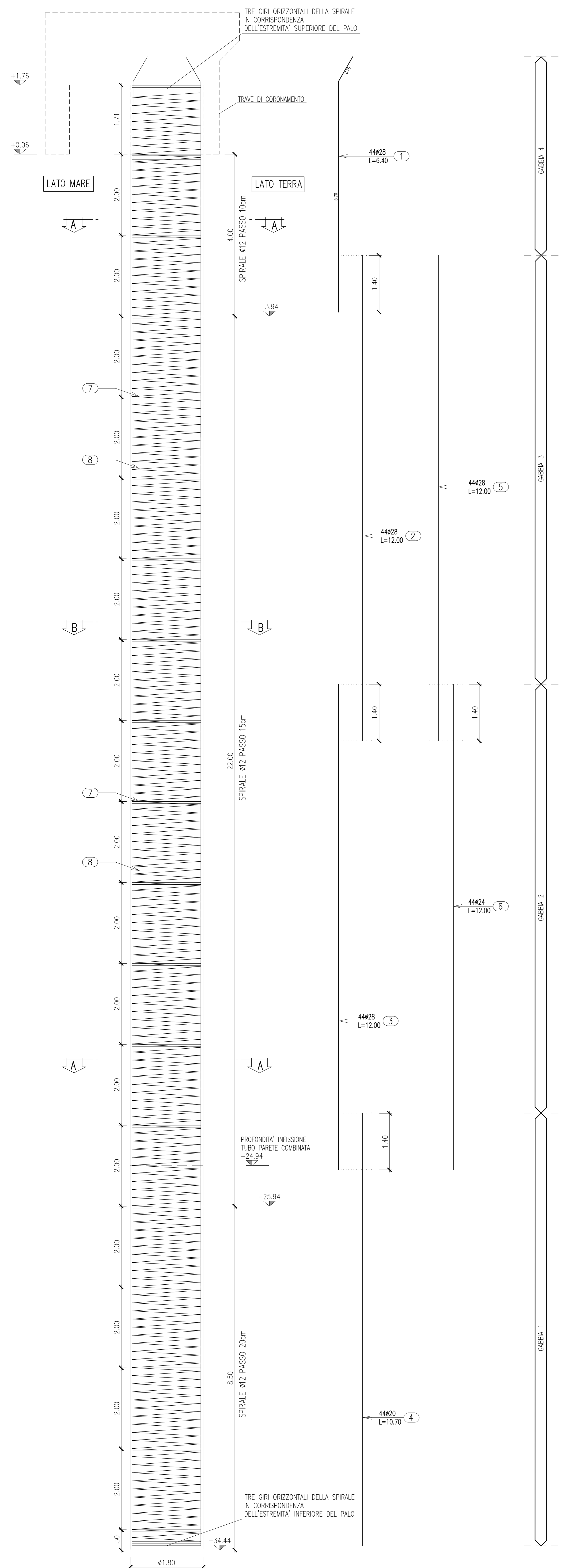
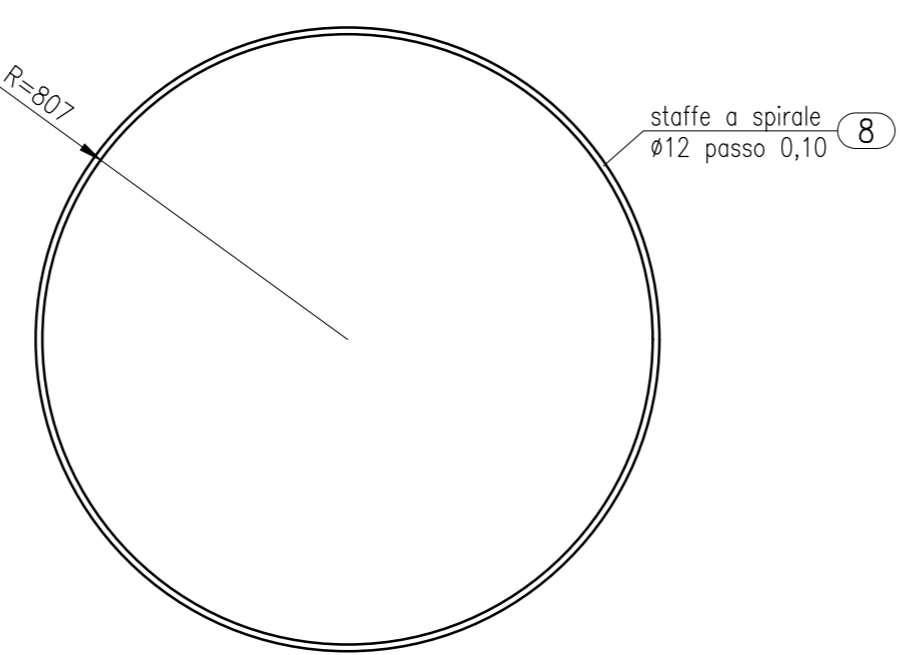
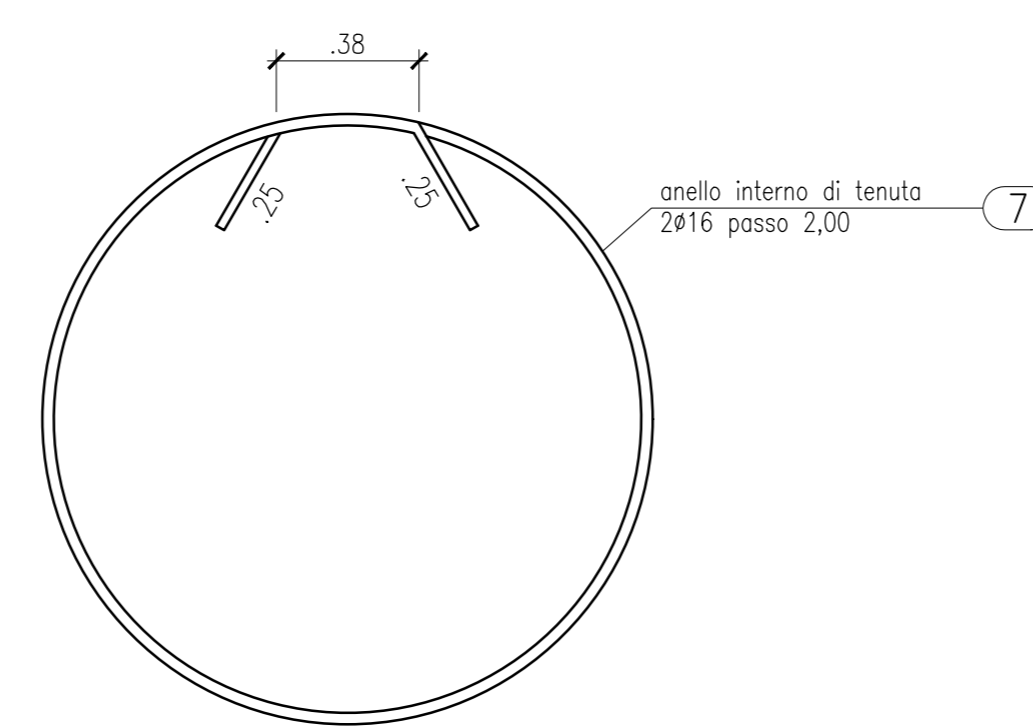
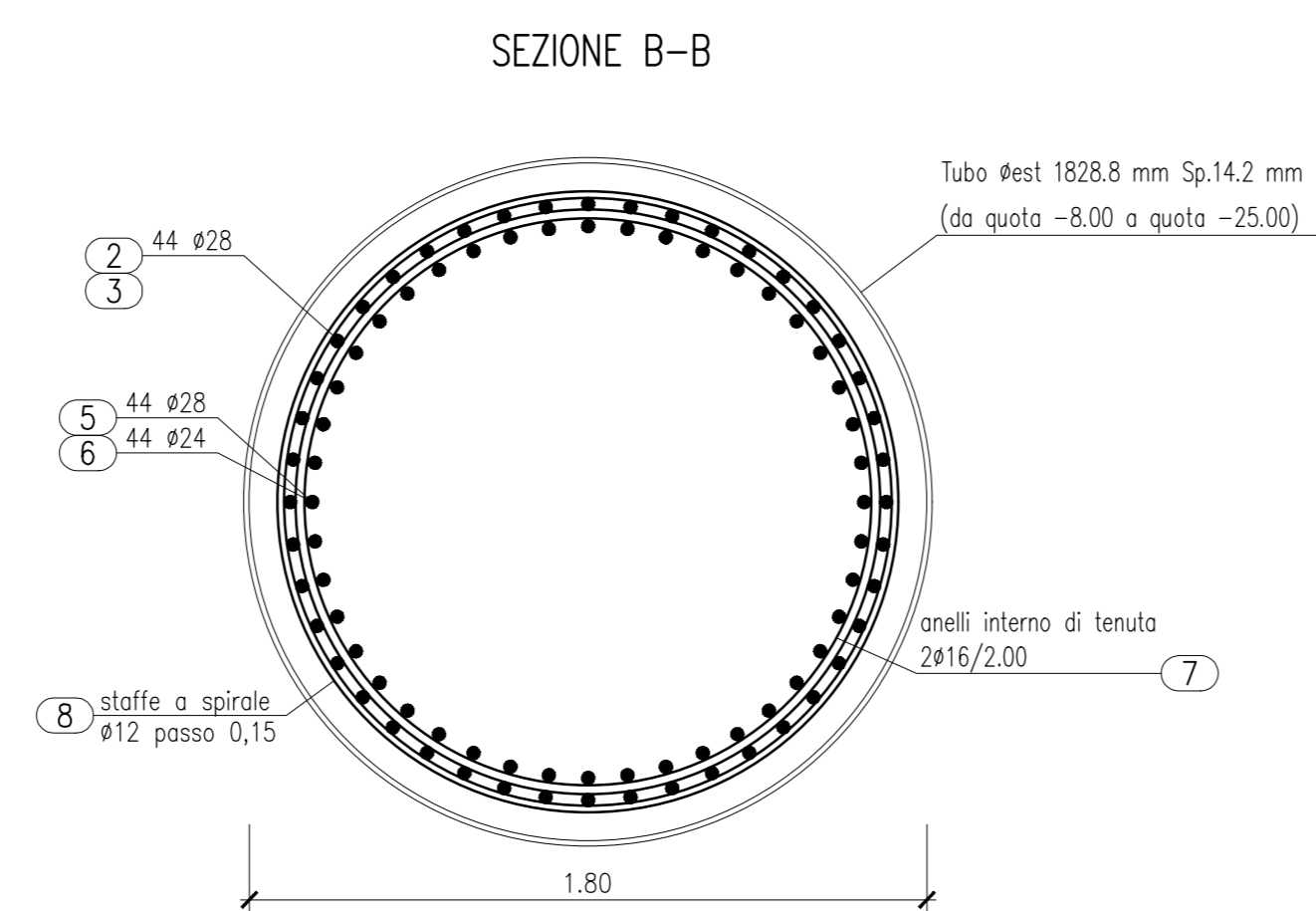
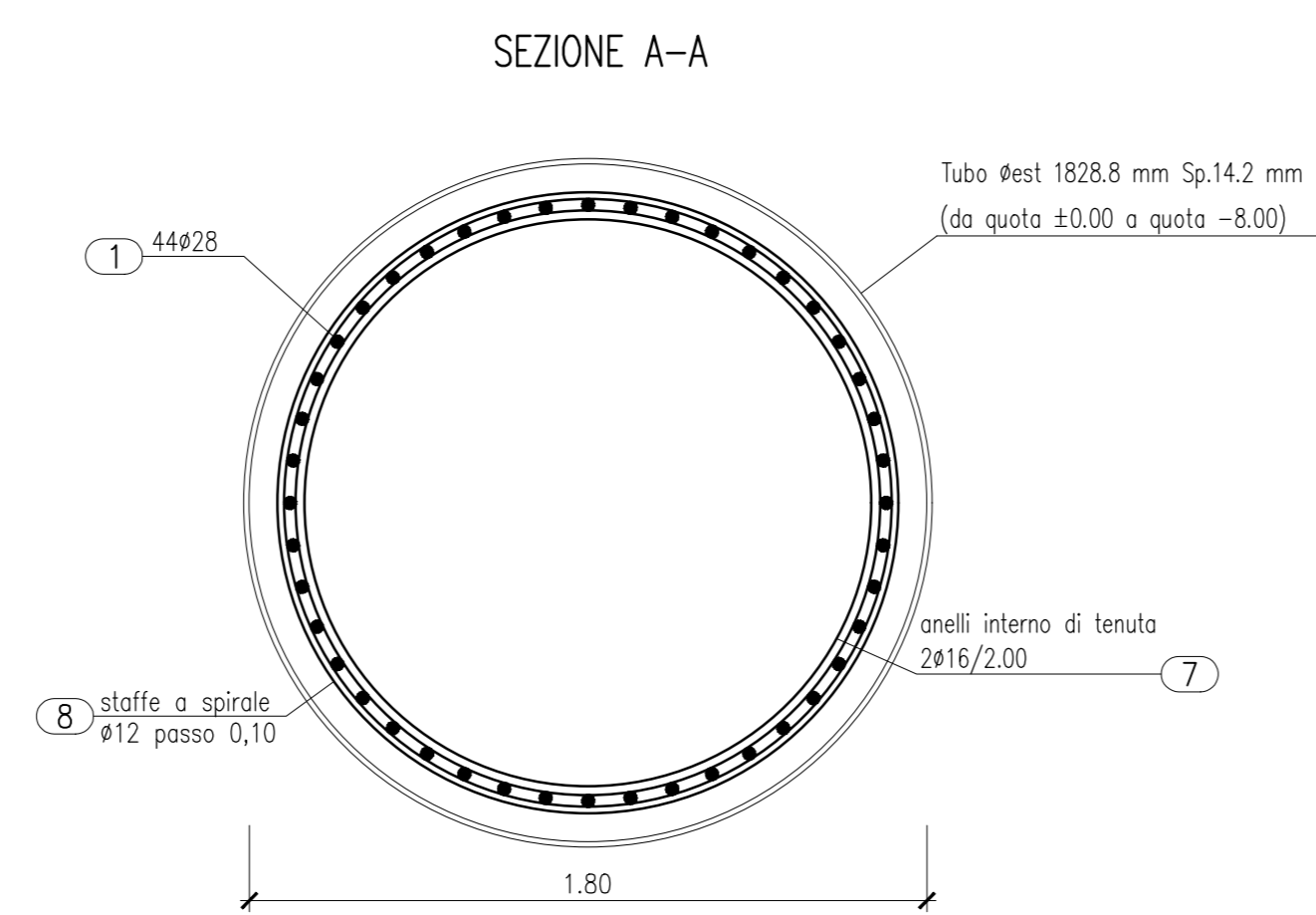


SEZIONE 1-1 PALO IN C.A. Ø 1800mm

0 0.5 2.5 5 m

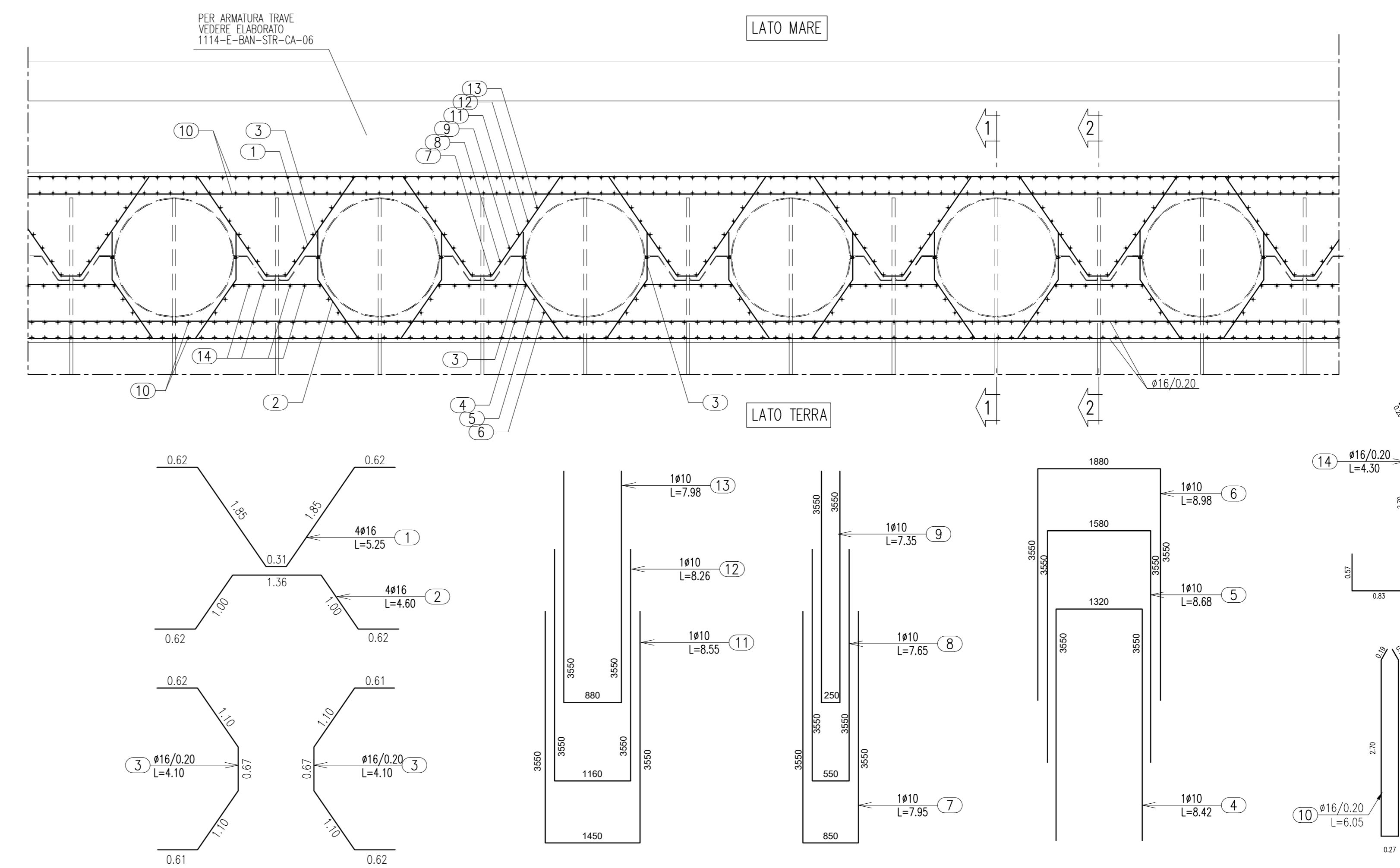


0 0.2 1 2 m



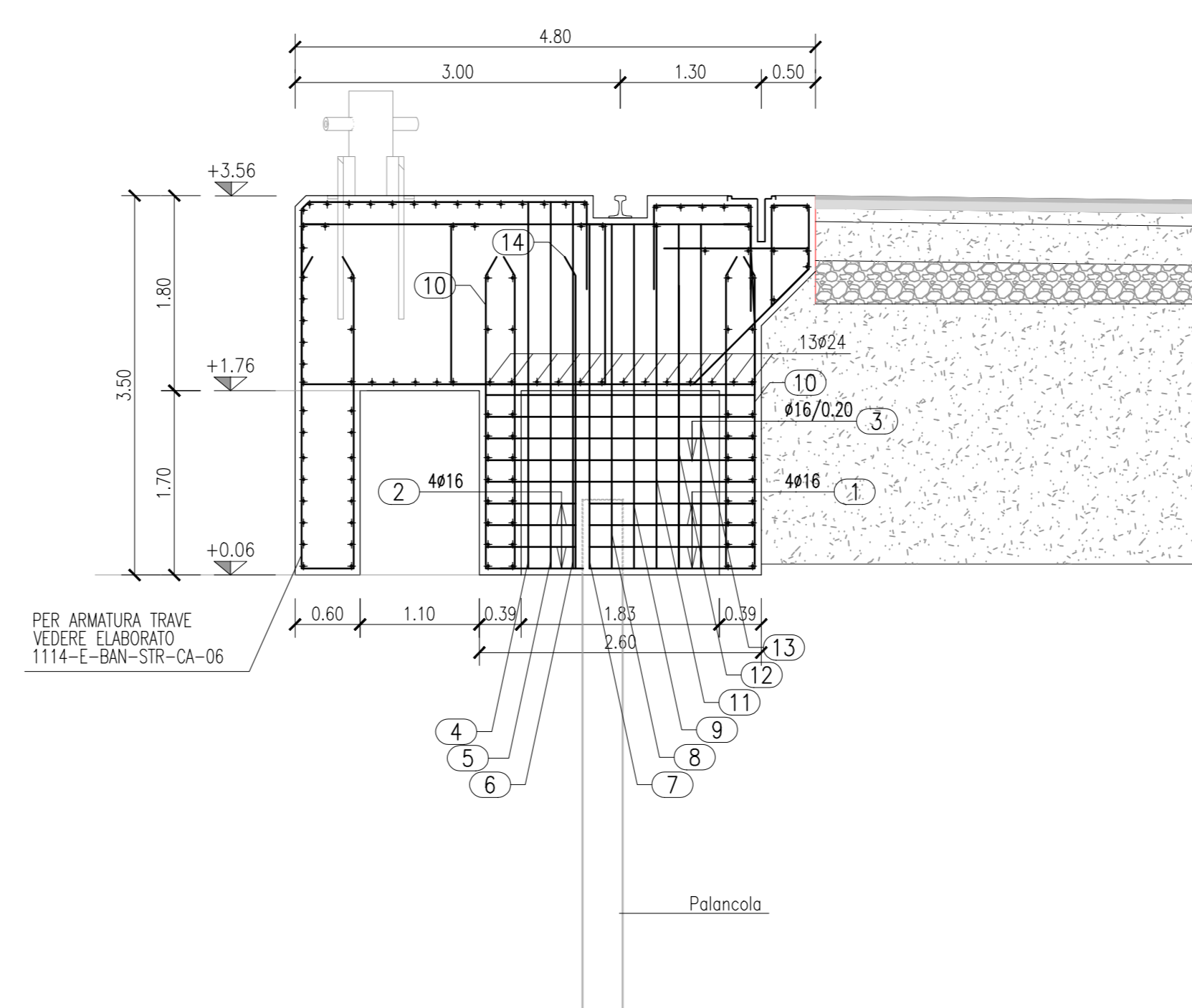
PIANTA TIPOLOGICA PARETE COMBINATA ARMATURA

0 0.5 2.5 5 m

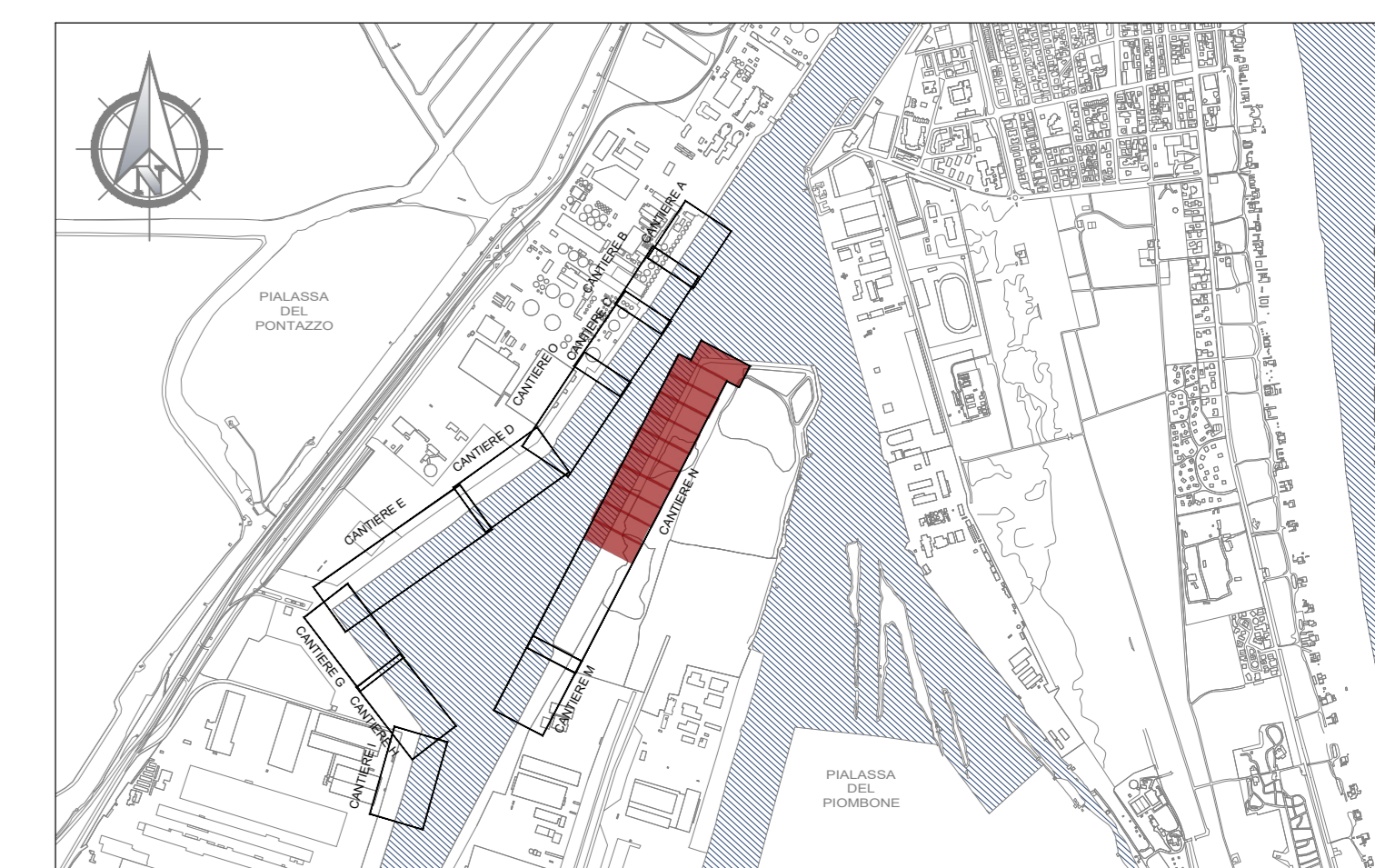


SEZIONE 2-2 ARMATURA

0 0.5 2.5 5 m



KEY-PLAN

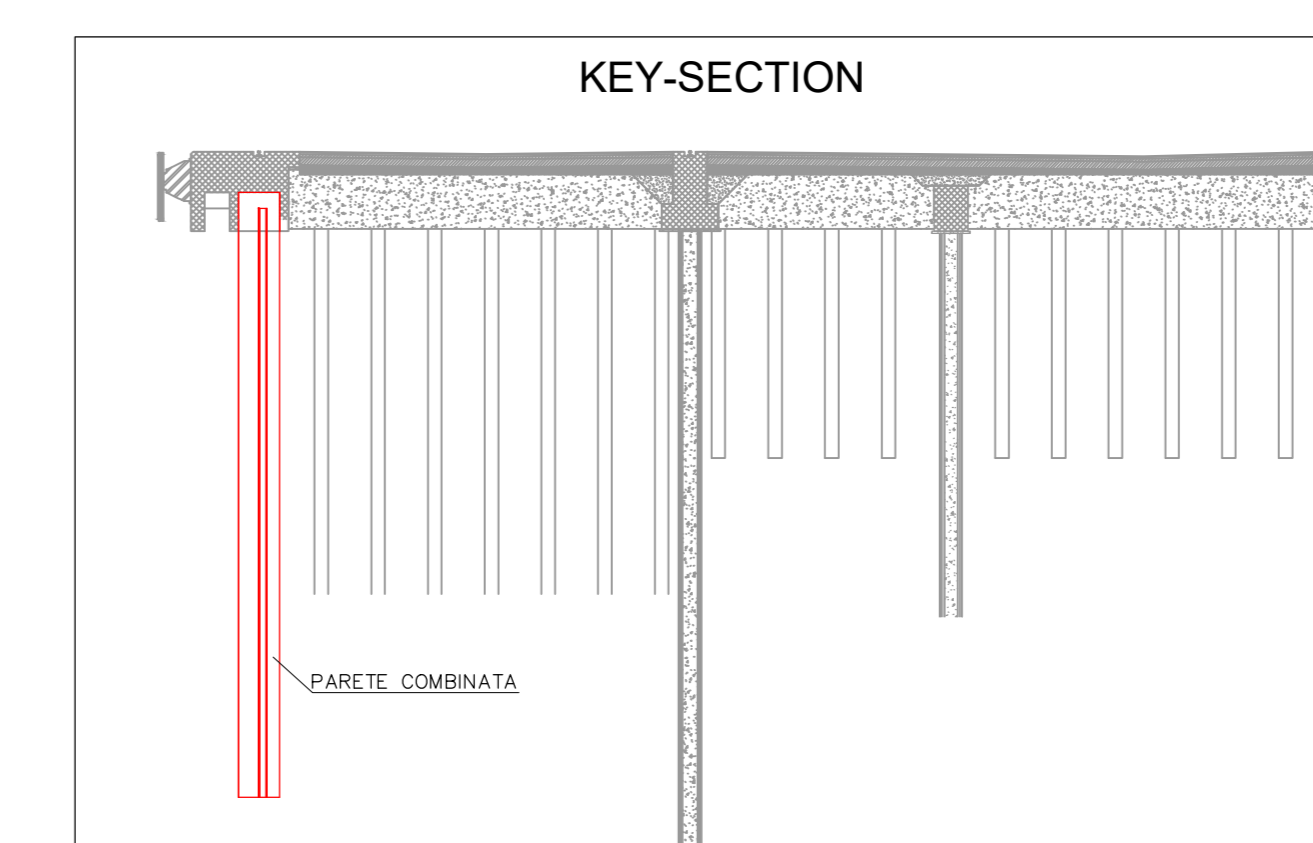


NOTE

- TUTTE LE COORDINATE SONO RIFERITE AL SISTEMA ETRS89 / UTM zone 32N
- TUTTE LE QUOTE SONO ESPRESSE IN m E RIFERITE AL CAPOALDINO IGM* (RMN2)
- TUTTE LE DIMENSIONI SONO ESPRESSE IN m SALVO OVE DIVERSAMENTE SPECIFICATO
- I.m.m. = + 0.06 RISPETTO AL CAPOALDINO IGM* (RMN2)

PROGETTO ESECUTIVO

oggetto		BAN - BANCHINA "N2" - NUOVO TERMINAL CONTAINER STRUTTURE FONDAZIONI SPECIALI - PARETE COMBINATA - ARMATURE		
file	data	causale	redatto	verificato
1114-E-BAN-STR-AR-07-0.dwg	28/07/2021	Emissione per approvazione	E. Balsamo	L. Massiero



- NOTE:**
- ADEGIARE LA POSIZIONE DELLE BARE DI ARMATURE IN FUNZIONE DELLE REALI GEOMETRIE ESISTENTI
 - CONSENTIRE FLESSIBILITA' SUL TRACCIAMENTO DELLE OPERE DI FONDAZIONE
 - PER LE PRESCRIZIONI DEI MATERIALI SI RIMANDA ALLA TAVOLA "1114-E-BAN-STR-RC-02-0"
 - *PALI Ø1800: TUBI E LAMERINI CON VIBROINFISSIONE

responsabile delle integrazioni Specialistiche: **Ing. Lucia de Angelis**

responsabile del Procedimento: **Ing. Matteo Graziani**

committente: **Consorzio Stabile Grandi Lavori S.r.l.**

contraente generale: **Dredging International**

progettisti: **INGEGNERIA FOM**, **SISPIS**